

2,1 M HOGE GEÏNTEGREERDE KOELING

PLANNINGSGIDS

SERIES 11

46CM | RS4621FRJE1 | RS4621FLJE1

61CM | RS6121SRHE1 | RS6121SLHE1 | RS6121WRUE1 | RS6121WLUE1 |
RS6121FRJE1 | RS6121FLJE1

61CM WIJNKABINET | RS6121VL2K1 | RS6121VR2K1

76CM KOELKAST | RS7621SRHE1 | RS7621SLHE1 | RS7621WRUE1 |
RS7621WLUE1 | RS7621FRJE1 | RS7621FLJE1

91CM KOELKAST | RS9121WRUVE1 | RS9121WLUVE1 | RS9121AUVE1

INLEIDING

Deze uitgebreide planningsgids biedt u het kader en de hulpmiddelen om het door u gewenste ontwerpresultaat te bereiken met apparatuur van Fisher & Paykel. In deze gids vindt u allerlei informatie over het concept, de details en de afmetingen van het product om uw ideeën tot leven te brengen en ruimtes te creëren die uw visie werkelijk weerspiegelen.

INHOUDSOPGAVE

CONCEPTONTWERP

BLADZIJDE

Ontwerpkeuzes

Overzicht 2,1 m koeling **4**

Specificatiegids

Geïntegreerde koeling 2,1 m hoog **6**

Geïntegreerde koelkast-vriezer met Franse deuren **7**

Accessoires

Handgrepen **9**

Handgreepspecificaties **10**

Roestvrijstalen panelen en plinten **11**

ONDERSTEUNING

Voor aanvullende ondersteuning bij ontwerpplanning en installatie kunt u contact opnemen met het ontwerpondersteuningsteam van Fisher & Paykel.

designsupport@fisherpaykel.com

ONTWIKKELD EN GEDETAILLEERD ONTWERP

BLADZIJDE

Gegevensblad

RS4621FRJE1, RS4621FLJE1 **13**

Enkeldeurs modellen - RS6121 **14**

RS6121WRUE1, RS6121WLUE1 **15**

RS6121VL2K1, RS6121VR2K1 **16**

RS7621 Enkeldeurs modellen **17**

RS7621WRUE1, RS7621WLUE1 **18**

RS9121WRUVE1, RS9121WLUVE1 **19**

RS9121AUVE1 **20**

Planningsoverwegingen

Nisafmetingen **22**

Speling voor deuropening **23**

Plint en panelen - lage en hoge opties **24**

OPMERKINGEN

De modellen die in deze Planningsgids worden getoond, zijn mogelijk niet in alle markten beschikbaar en kunnen te allen tijde worden gewijzigd. Raadpleeg onze website fisherpaykel.com voor de nieuwste versie van dit document.

Productspecificaties kunnen afwijken van de getoonde specificaties.

Deze Planningsgids mag niet worden gebruikt als installatiehandleiding voor enig product. Specifieke installatie-instructies zijn beschikbaar bij levering van het product en op onze website.

ONTWIKKELD EN GEDETAILLEERD ONTWERP

BLADZIJDE

Scharnierarticulatie

KO5 Scharnier **26**

Voorbeelden van paneelvariëaties **27**

Details maatpanelen

RS4621FRJE1, RS4621FLJE1 **29**

Enkeldeurs modellen **30**

Wijnkabinet **31**

Koelkast-vriezermodellenrs **32**

koelkast-vriezer met franse deur **33**

Voorzieningen

46cm Vriezer **35**

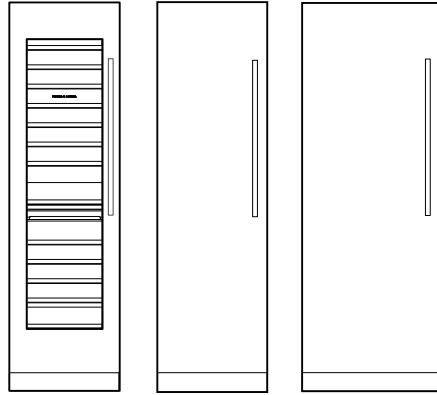
61cm Models **36**

76cm Models **37**

91cm Models **38**

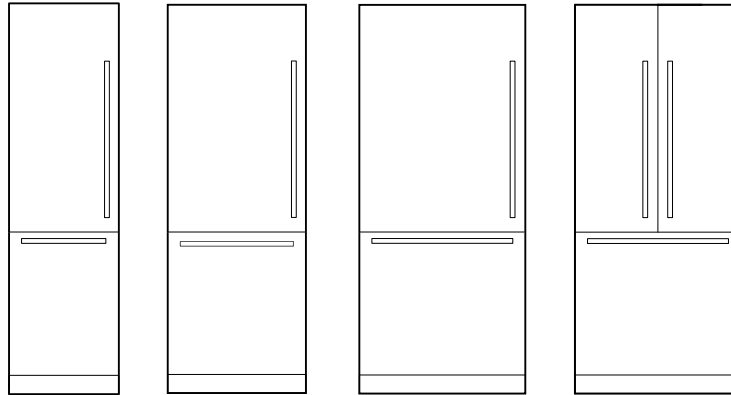
ONTWERPKEUZES

KOELING



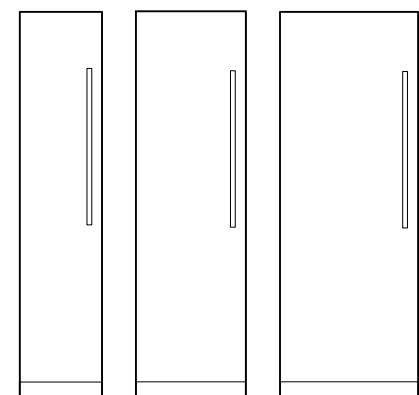
① ② ③

KOELKAST-VRIEZER



④ ⑤ ⑥ ⑦

VRIEZER



⑧ ⑨ ⑩

PRODUCT	MODEL		PRODUCT	MODEL		PRODUCT	MODEL	
	Links scharnierend	Rechts scharnierend		Links scharnierend	Rechts scharnierend		Links scharnierend	Rechts scharnierend
① 61cm Wijnkabinet Capaciteit 91 flessen, optionele displaymogelijkheid. Twee onafhankelijke temperatuurzones, vier wijnstanden.	RS6121VL2K1	RS6121VR2K1	④ 61cm Geïntegreerde koelkast-vriezer Klaar voor maatpanelen, 342 liter, interne ijsblokjesmaker en waterdispenser.	RS6121WLUE1	RS6121WRUE1	⑧ 46cm Vriezer met ijs Klaar voor maatpanelen, 220 liter en interne ijsblokjesmaker.	RS4621FLJE1	RS4621FRJE1
② 61cm Geïntegreerde koelkast Klaar voor maatpanelen, 351 liter met interne waterdispenser.	RS6121SLHE1	RS6121SRHE1	⑤ 76cm Geïntegreerde koelkast-vriezer Klaar voor maatpanelen, 449 liter, interne ijsblokjesmaker en waterdispenser.	RS7621WLUE1	RS7621WRUE1	⑨ 61cm Geïntegreerde vriezer met ijs Klaar voor maatpanelen, 336 liter, met interne ijsblokjesmaker.	RS6121FLJE1	RS6121FRJE1
③ 76cm Geïntegreerde koelkast met water Klaar voor maatpanelen, capaciteit van 463 liter	RS7621SRHE1	RS7621SLHE1	⑥ 91cm Geïntegreerde koelkast-vriezer Klaar voor maatpanelen, 555 liter, interne ijsblokjesmaker en waterdispenser.	RS9121WLUE1	RS9121WRUE1	⑩ 76cm Geïntegreerde kolomkoelkast Klaar voor maatpanelen, 442 liter en interne ijsblokjesmaker.	RS7621FLJE1	RS7621FRJE1
			⑦ 91cm Geïntegreerde koelkast-vriezer, French Door Klaar voor maatpanelen, 555 liter, interne ijsblokjesmaker en waterdispenser.		RS9121AUVE1			

De modellen die in deze planningsgids worden getoond, zijn mogelijk niet in alle markten beschikbaar en kunnen op elk moment worden gewijzigd. Productspecificaties kunnen afwijken van de getoonde specificaties. Deze planningsgids mag niet worden gebruikt als installatiehandleiding voor welk product dan ook. Meer informatie is nodig om de hier getoonde producten veilig en correct te installeren. Specifieke installatierichtlijnen zullen beschikbaar zijn op onze website fisherpaykel.com

SPECIFICATIEGIDS



RS6121FRJE1, RS6121SRHE1 - met deurpaneel op maat

OVERZICHT

Ervaar het toppunt van koelingsontwerp met onze meest geavanceerde kolommen. Met een elegant interieur en opties voor ijs en water belichamen deze modellen eersteklas functionaliteit en stijl. Ze zijn ontworpen met het oog op energie-efficiëntie en integreren naadloos, alleen of in combinatie. Ze zijn verkrijgbaar in verschillende maten en passen perfect in elke keuken.

PRODUCTOVERZICHT

KOELING

RS6121VL2K1, RS6121VR2K1
Geïntegreerd kolomwijnkabinet, 61cm

RS6121SRHE1, RS6121SLHE1
Geïntegreerde kolomkoelkast, 61cm, Water

RS7621SRHE1, RS7621SLHE1
Geïntegreerde kolomkoelkast, 76cm, Water

KOELKAST-VRIEZER

RS6121WRUE1, RS6121WLUE1
Geïntegreerde kolomkoelkast Vriezer, 61cm, Ijs & Water

RS7621WRUE1, RS7621WLUE1
Geïntegreerde kolomkoelkast Vriezer, 76cm, Ijs & Water

RS9121WRUVE1, RS9121WLUVE1
Geïntegreerde kolomkoelkast Vriezer, 91cm, Ijs & Water

FRENCH DOOR KOLOMKOELKAST Vriezer

RS9121AUVE1
Geïntegreerde kolomkoelkast Vriezer, 91cm, Ijs & Water



RS9121WRUVE1 - met deurpaneel op maat

Vriezer

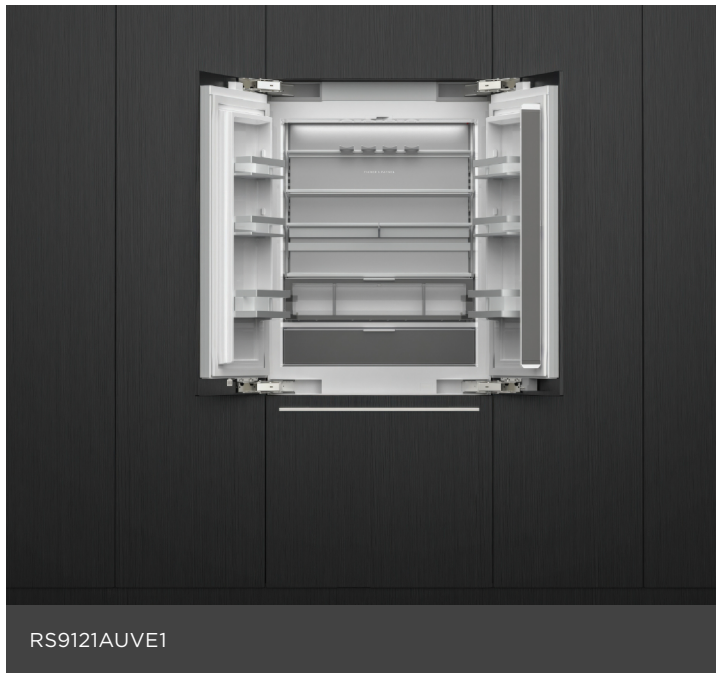
RS4621FRJE1, RS4621FLJE1
Geïntegreerde kolomvriezer, 46cm, Ijs

RS6121FRJE1, RS6121FLJE1
Geïntegreerde kolomvriezer, 61cm, Ijs

RS7621FRJE1, RS7621FLJE1
Geïntegreerde kolomvriezer, 76cm, Ijs

FUNCTIES

- ① Premium interieur voor een verfijnde look en feel, dit model is het hoogtepunt van onze collectie geïntegreerde kolommen
- ② Ontworpen voor optimale energieprestaties en maximale efficiëntie
- ③ Mix en match kolommen, installeer ze afzonderlijk of koppel ze aan elkaar
- ④ Naadloze pasvorm met tussenruimtes van slechts 3,2 mm, zonder zichtbare scharnieren of roosters
- ⑤ Personaliseer met keukenkasten of een roestvrijstalen deurpaneelaccessoire
- ⑥ Twee variabele temperatuurzones met opties voor koelkast, voorraadkast, koelen, vriezen, zacht vriezen en diepvriezen
- ⑦ Intuïtieve, gebruiksvriendelijke touchscreeninterface met wifi-compatibiliteit
- ⑧ Flexibele installatie met opties voor links of rechts scharnierend
- ⑨ Koppelstukset voor het koppelen van eenheden; aanpasbare stelvoeten aan de voorkant voor eenvoudige installatie
- ⑩ ActiveSmart™-technologie handhaaft de ideale temperatuur voor verser voedsel



OVERZICHT

Ervaar het toppunt van koelingsontwerp met ons meest geavanceerde model. Deze koelkast heeft een elegant interieur en combineert hoogwaardige functionaliteit met een stijlvol design.

Dit apparaat is ontworpen om de energie-efficiëntie te optimaliseren en is voorzien van een ijsblokjesmaker en een interne waterdispenser.

PRODUCTOVERZICHT

RS9121AUVE1

Geïntegreerde koelkast-vriezer met Franse deuren, 91 cm, ijs en water

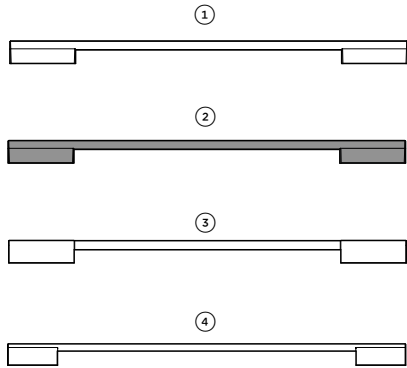
Linkerscharnier, rechterscharnier

FUNCTIES

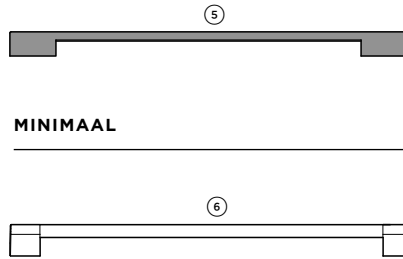
- ① Ruimtebesparend ontwerp met Franse deuren, ideaal voor keukens in eiland- of galerijstijl
- ② Ontworpen voor optimale energieprestaties en maximale efficiëntie
- ③ Geniet van handige toegang tot vers, gekoeld water en ijs met de interne waterdispenser en ijsblokjesmaker
- ④ Naadloze pasvorm met tussenruimtes van slechts 3 mm, zonder zichtbare scharnieren of roosters
- ⑤ Personaliseer met keukenkasten of een roestvrijstalen deurpaneelaccessoire
- ⑥ Variabele temperatuurlade met koel-, koelkast- en voorraadkaststand voor optimale bewaring van levensmiddelen
- ⑦ Intuïtieve, gebruiksvriendelijke touchscreeninterface met wifi-compatibiliteit
- ⑧ Het premium ontwerp en afwerking omvatten een stalen binnenbekleding, volledig uitschuifbare metalen plankenrails voor gemakkelijke toegang, robuuste glazen schappen en lades met kwaliteitsscharnieren die speciaal voor dagelijks gebruik zijn ontworpen
- ⑨ ActiveSmart™-technologie handhaaft de ideale temperatuur voor verser voedsel

ACCESSOIRES

PRODUCTSPECIFICATIES | HANDGREPEN



MODERN

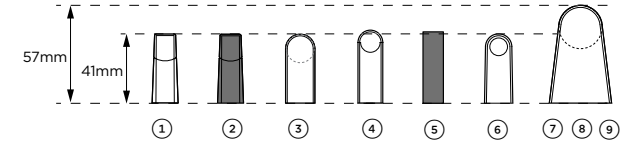


MINIMAAL

KLASSIEKE



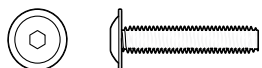
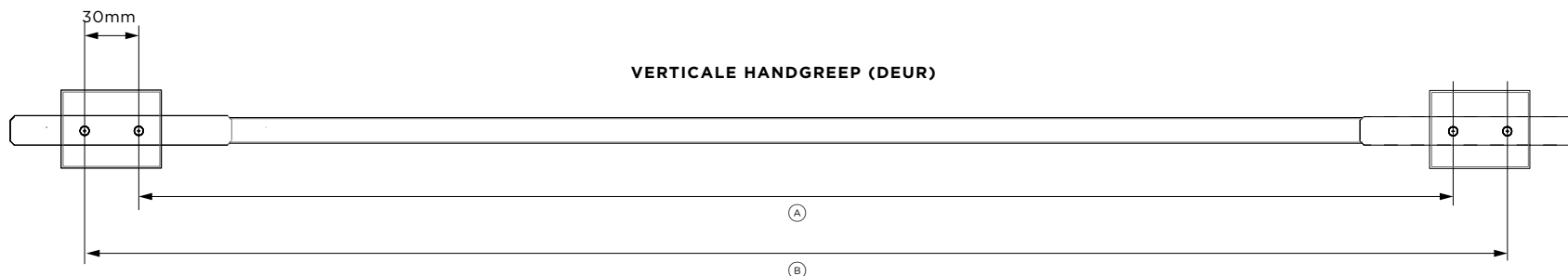
PROFESSIONEEL ROND



PROFIELEN

HANDGREPEN	AFWERKING	ENKELDEURS MODELLEN	61CM KOELKAST-VRIEZERMODELLENR	76CM KOELKAST-VRIEZERMODELLENR	91CM KOELKAST-VRIEZERMODELLENR	91CM FRANSE DEUR
① Modern vierkant fijn	Aluminium	AHD5RDSF	AHD5RD6121W	AHD5RD7621W	AHD5RD9121W	
② Modern vierkant fijn	Zwart	AHD5RDSFB	AHD5RD6121WB	AHD5RD7621WB	AHD5RD9121WB	
③ Modern rond	Aluminium	AHSRD84	AHSRD6121W	AHSRD7621W	AHSRD9121W	
④ Modern Zilver	Brushed silver	AHD7RDSFX	AHD7RD6121WX	AHD7RD7621WX	AHD7RD9121WX	AHD7RD9121AX
⑤ Minimaal Zwart	Zwart	AHM1RDSFB	AHM1RD6121WB	AHM1RD7621WB	AHM1RD9121WB	AHM1RD9121AB
⑥ Klassieke handgreep	Aluminium	AHCLRD5F	AHCLRD6121W	AHCLRD7621W	AHCLRD9121W	
⑦ Professioneel rond	Aluminium handgreep en afstandhouder	AHC-RD84	AHCRD6121W	AHCRD7621W	AHCRD9121W	AHCLRD9121A
⑧ Professioneel rond	Aluminium handgreep en messing afstandhouder	AHP3RDSFBA	AHP3RD6121WBA	AHP3RD7621WBA	AHP3RD9121WBA	
⑨ Professioneel rond	Aluminium handgreep en donker koper afstandhouder	AHP3RDSFDC	AHP3RD6121WBA	AHP3RD7621WDC	AHP3RD9121WDC	

De modellen die in deze planningsgids worden getoond, zijn mogelijk niet in alle markten beschikbaar en kunnen op elk moment worden gewijzigd. Productspecificaties kunnen afwijken van de getoonde specificaties. Deze planningsgids mag niet worden gebruikt als installatiehandleiding voor welk product dan ook. Meer informatie is nodig om de hier getoonde producten veilig en correct te installeren. Specifieke installatierichtlijnen zullen beschikbaar zijn op onze website fisherpaykel.com



INBUSSCHROEVEN

M5 x 25 mm bolkopinbusschroef (4 per handgreep) geschikt voor standaard 19 mm paneel. Voor dikkere panelen kunnen verzonken of langere schroeven nodig zijn.

ENKELDEURS MODELLEN

Verticale handgreep	mm
Ⓐ Afstand tussen binnenste schroeven	712
Ⓑ Afstand tussen buitenste schroeven	773

61CM KOELKAST-VRIEZERMODELLENR MODELS

Verticale handgreep	mm
Ⓐ Afstand tussen binnenste schroeven	587
Ⓑ Afstand tussen buitenste schroeven	647
Horizontale handgreep	
Ⓒ Afstand tussen binnenste schroeven	353
Ⓓ Afstand tussen buitenste schroeven	414
Ⓔ Totale lengte - Professioneel rond	367
Ⓕ Totale lengte - Modern	494

76CM KOELKAST-VRIEZERMODELLENR MODELS

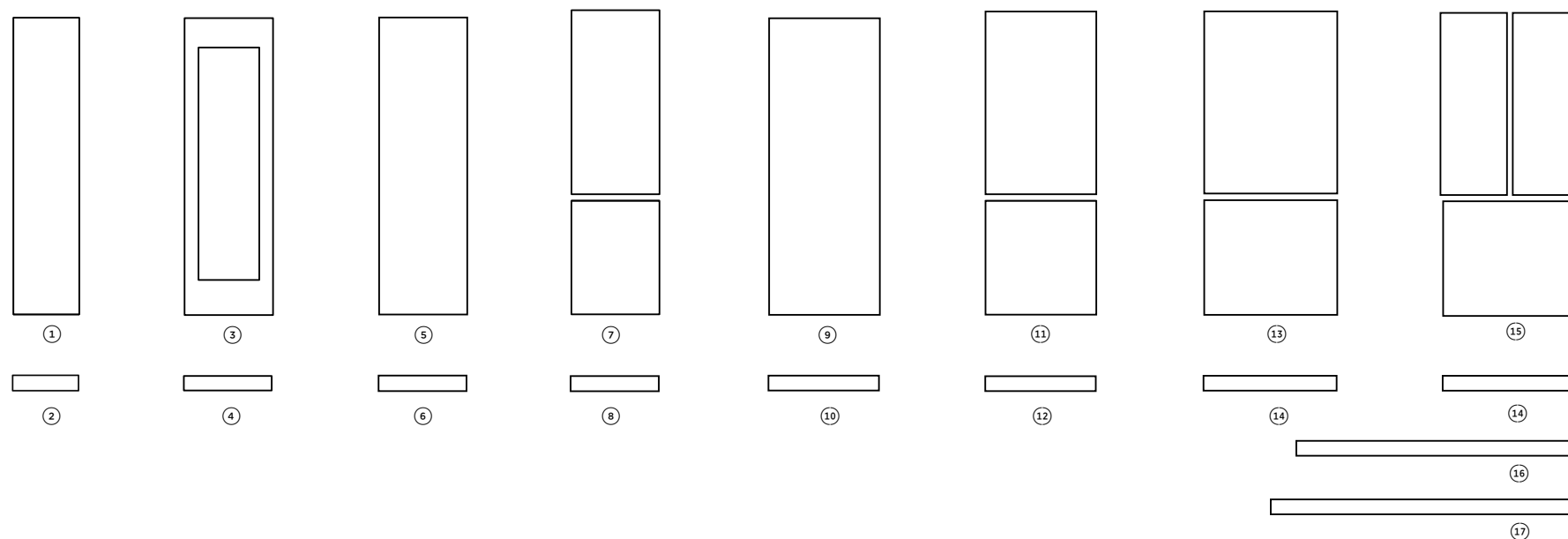
Verticale handgreep	mm
Ⓐ Afstand tussen binnenste schroeven	587
Ⓑ Afstand tussen buitenste schroeven	647
Horizontale handgreep	
Ⓒ Afstand tussen binnenste schroeven	506
Ⓓ Afstand tussen buitenste schroeven	566
Ⓔ Totale lengte - Professioneel rond	580
Ⓕ Totale lengte - Modern	646

91CM KOELKAST-VRIEZERMODELLENR MODELS

Verticale handgreep	mm
Ⓐ Afstand tussen binnenste schroeven	587
Ⓑ Afstand tussen buitenste schroeven	647
Horizontale handgreep	
Ⓒ Afstand tussen binnenste schroeven	658
Ⓓ Afstand tussen buitenste schroeven	718
Ⓔ Totale lengte - Professioneel rond	748
Ⓕ Totale lengte - Modern	798

De modellen die in deze planningsgids worden getoond, zijn mogelijk niet in alle markten beschikbaar en kunnen op elk moment worden gewijzigd. Productspecificaties kunnen afwijken van de getoonde specificaties. Deze planningsgids mag niet worden gebruikt als installatiehandleiding voor welk product dan ook. Meer informatie is nodig om de hier getoonde producten veilig en correct te installeren. Specifieke installatierichtlijnen zullen beschikbaar zijn op onze website fisherpaykel.com

PRODUCTSPECIFICATIES | PANELEN EN PLINTEN



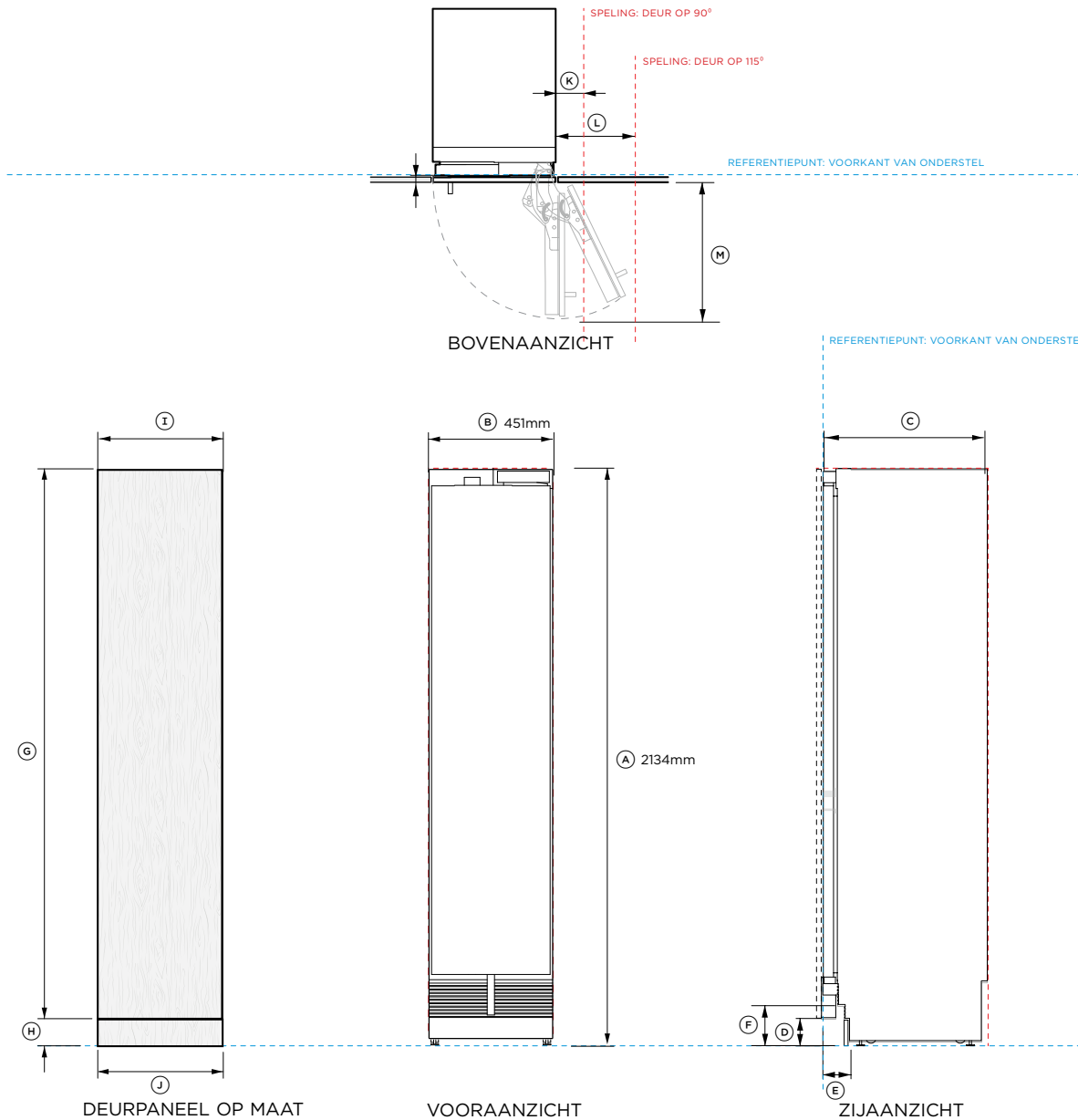
PRODUCT	PANELEN MODELS	
	LINKS SCHARNIEREND	RECHTS SCHARNIEREND
① 46cm Geïntegreerde kolomvriezer	RD4621L10D	RD4621R10D
③ 61cm Wijnkabinet	RD6121VL4	RD6121VR4
⑤ 61cm Enkeldeurs modellen	RD6121L10D	RD6121R10D
⑦ 61cm Geïntegreerde koelkast-vriezer	RD6121WLD	RD6121WRD
⑨ 76cm Enkeldeurs modellen	RD7621L10D	RD7621R10D
⑪ 76cm Geïntegreerde koelkast-vriezer	RD7621WLD	RD7621WRD
⑬ 91cm Geïntegreerde koelkast-vriezer	RD9121WLD	RD9121WRD
⑮ 91cm Koelkast-vriezer met Franse deur		RD9121AD

DRIEVOUDIGE PLINT		
ENKELE	DOUBLE	TRIPLE
② AKRS04610	N/A	N/A
④ AKRS06110	AKRS12210	AKRS18310
⑥ AKRS06110	AKRS12210	AKRS18310
⑧ AKRS06110	AKRS12210	AKRS18310
⑩ AKRS7610	AKRS15210	N/A
⑫ AKRS7610	AKRS15210	N/A
⑭ AKRS09110	AKRS7204	N/A

MEERDERE	
MODEL	CONFIGURATIONS
⑬ AKRS19810	61cm + 61cm + 76cm (1980mm) 46cm + 76cm + 76cm (1980mm)
⑮ AKRS21310	61cm + 76cm + 76cm (2130mm) 61cm + 61cm + 91cm (2130mm)

De modellen die in deze planningsgids worden getoond, zijn mogelijk niet in alle markten beschikbaar en kunnen op elk moment worden gewijzigd. Productspecificaties kunnen afwijken van de getoonde specificaties. Deze planningsgids mag niet worden gebruikt als installatiehandleiding voor welk product dan ook. Meer informatie is nodig om de hier getoonde producten veilig en correct te installeren. Specifieke installatierichtlijnen zullen beschikbaar zijn op onze website fisherpaykel.com

GEGEVENSBLAD



Modelnr.:

RS4621FRJE1, RS4621FLJE1 46cm Vriezer

Afgebeeld met:

Deurpaneel op maat (Rvs paneel optioneel)

Productafmetingen

	mm
(A) Totale hoogte	2134
(B) Totale breedte	451
(C) Totale diepte (zonder deurpanelen)	610
(D) Vloer tot onderkant deur	102
(E) Diepte van plint (zonder panelen)*	73 - 102
(F) Hoogte van plint - chassis	152
(G) Minimale hoogte van deurpaneel op maat	2029
(H) Hoogte van plint	51 - 152
(I) Minimum width of custom door panel	
Single	451
Tweevoudig/meervoudig paneel	453
(J) Breedte van plint	454

Afmetingen deur-/ladeopening

	mm
(K) Minimale speling deur** tot aangrenzende muur (90° - beperkte interne toegang)	119
(L) Minimale speling deur** tot aangrenzende muur* (115° - volledige interne toegang)	292
(M) Diepte van deur (90° open) gemeten vanaf voorkant deur	508

Spelingsafmetingen

	mm
Minimale speling kasten vanaf rand van deurpaneel	3
Totale nishoogte	2134
Totale nisbreedte (enkel)	457
Totale nisbreedte (dubbel)	915
Minimale totale diepte (ondiep) van de nis bij leidingen buiten de nis***	635
Minimale totale diepte (diep) van nis bij leidingen aan achterzijde van nis***	650

* Gaat uit van een deurpaneeldiepte van 19 mm.

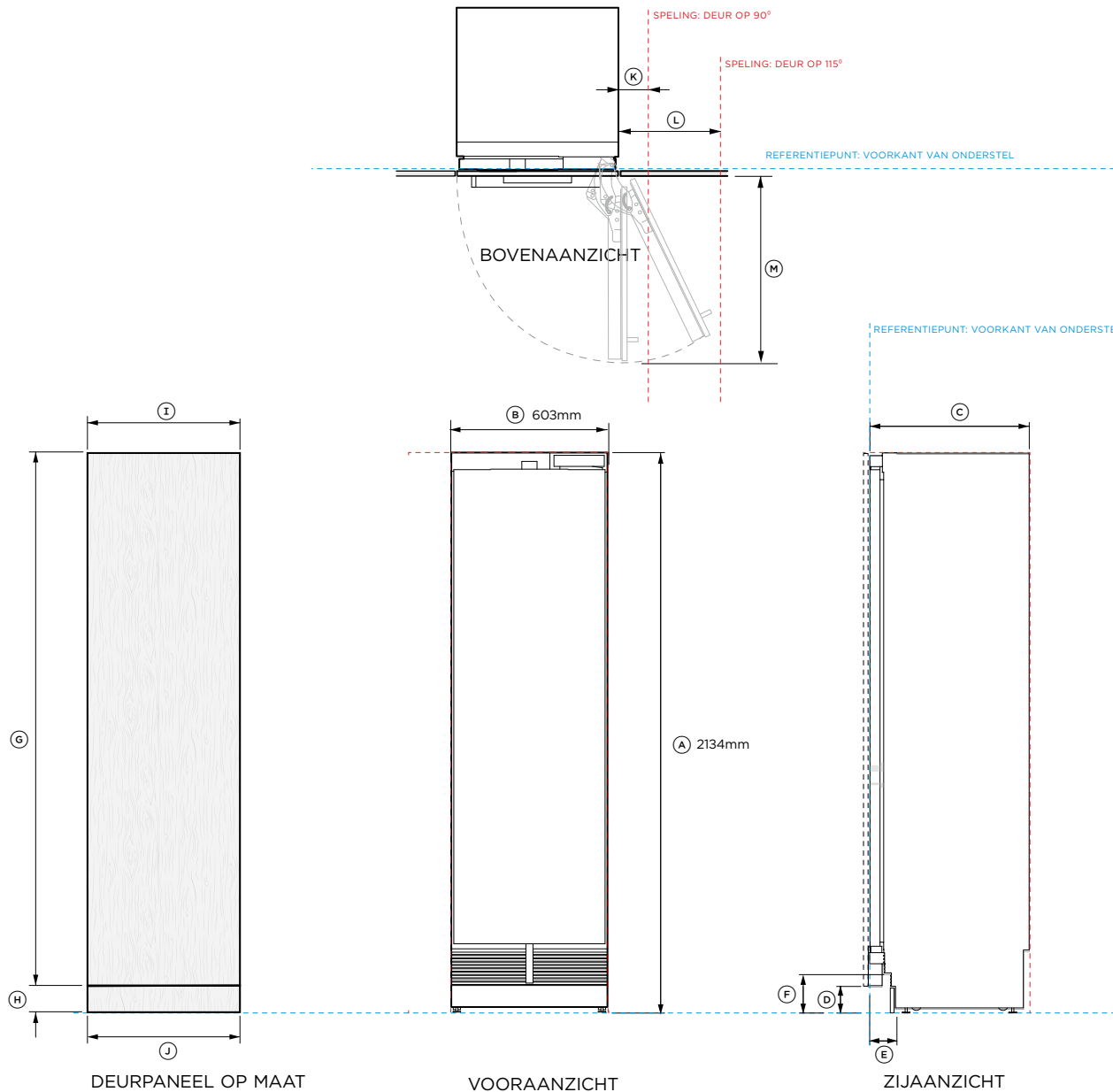
** 100 mm (3 15/16") hoge roestvrijstalen plint verkrijgbaar. Pas de hoogte van het deurpaneel hierop aan.

----- GEEFT REFERENTIEPUNT VOOR MEUBELS / PRODUCT AAN

----- GEEFT SPELING IN MEUBELS AAN

----- INDICATES CUTOUT

BELANGRIJKE OPMERKING: In deze handleiding kunnen de afmetingen ±2 mm (1/16") afwijken. Lees de installatiehandleiding voor gedetailleerde informatie over het installeren van het product. Ga voor volledige installatievoorschriften en specificaties naar fisherpaykel.com



Modelnr.:

RS6121SRHE1, RS6121SLHE1, RS6121FRJE1, RS6121FLJE1

Afgebeeld met:

Deurpaneel op maat (Rvs paneel optioneel)

Productafmetingen

	mm
(A) Totale hoogte	2134
(B) Totale breedte	603
(C) Totale diepte (zonder deurpanelen)	610
(D) Vloer tot onderkant deur	102
(E) Diepte van plint (zonder panelen)*	73 - 102
(F) Hoogte van plint - chassis	152
(G) Minimale hoogte van deurpaneel op maat	2029
(H) Hoogte van plint panel	51 - 152
(I) Minimale breedte van deurpanelen	
Enkel	603
Tweevoudig/meervoudig paneel	605
(J) Minimum Breedte van plint panel - Enkel	606

Afmetingen deur-/ladeopening

	mm
(K) Minimale speling deur** tot aangrenzende muur (90° - beperkte interne toegang)	119
(L) Minimale speling deur** tot aangrenzende muur* (115° - volledige interne toegang)	356
(M) Diepte van deur (90° open) gemeten vanaf voorkant deur	660

Spelingsafmetingen

	mm
Minimale speling kasten vanaf rand van deurpaneel	3
Totale nishoogte	2134
Totale nisbreedte (enkel)	609
Totale nisbreedte (dubbel)	1219
Minimale totale diepte (ondiep) van de nis bij leidingen buiten de nis***	635
Minimale totale diepte (diep) van nis bij leidingen aan achterzijde van nis***	650

* Gaat uit van een deurpaneeldiepte van 19 mm.

** 100 mm (3 15/16") hoge roestvrijstalen plint verkrijgbaar. Pas de hoogte van het deurpaneel hierop aan.

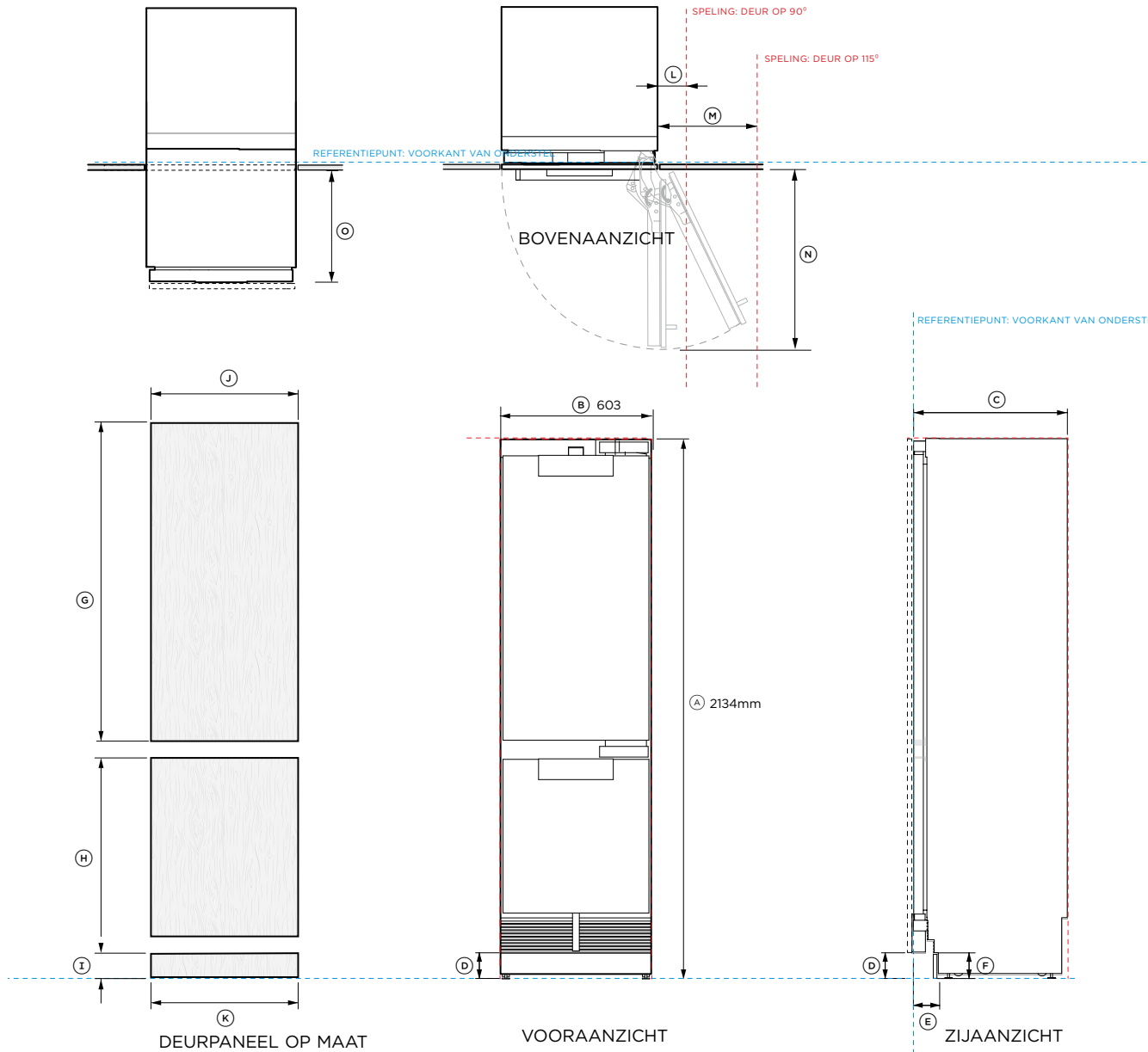
----- GEEFT REFERENTIEPUNT VOOR MEUBELS / PRODUCT AAN

----- GEEFT SPELING IN MEUBELS AAN

----- INDICATES CUTOUT

BELANGRIJKE OPMERKING: In deze handleiding kunnen de afmetingen ±2 mm (1/16") afwijken. Lees de installatiehandleiding voor gedetailleerde informatie over het installeren van het product. Ga voor volledige installatievoorschriften en specificaties naar fisherpaykel.com

0 100 200 400 millimetres



100 200 400
millimetres

Modelnr.:

RS6121WRUE1, RS6121WLUE1

Afgebeeld met:

Deurpaneel op maat (Rvs paneel optioneel)

Productafmetingen **mm**

Ⓐ	Totale hoogte	2134
Ⓑ	Totale breedte	603
Ⓒ	Totale diepte (zonder deurpanelen)	610
Ⓓ	Vloer tot onderkant deur	102
Ⓔ	Diepte van plint (zonder panelen)*	73 - 102
Ⓕ	Hoogte van plint - chassis	152
Ⓖ	Minimale hoogte van deurpaneel op maat	1254
Ⓗ	Minimale hoogte van ladepaneel op maat	771
Ⓘ	Hoogte van plint panel	51 - 152
Ⓝ	Minimale breedte van deurpanelen	
	Enkel	603
	Tweevoudig/meervoudig paneel	605
Ⓚ	Breedte van plint	606

Afmetingen deur-/ladeopening **mm**

Ⓛ	Minimale speling deur** tot aangrenzende muur (90° - beperkte interne toegang)	119
Ⓜ	Minimale speling deur** tot aangrenzende muur* (115° - volledige interne toegang)	356
Ⓝ	Diepte van deur (90° open) gemeten vanaf voorkant deur	660
Ⓓ	Diepte van lade gemeten vanaf voorkant van deur	400

Spelingsafmetingen **mm**

	Minimale speling kasten vanaf rand van deurpaneel	3
	Totale nishoogte	2134
	Totale nisbreedte (enkel)	609
	Totale nisbreedte (dubbel)	1219
	Minimale totale diepte (ondiep) van de nis bij leidingen buiten de nis***	635
	Minimale totale diepte (diep) van nis bij leidingen aan achterzijde van nis***	650

* Gaat uit van een deurpaneeldiepte van 19 mm.

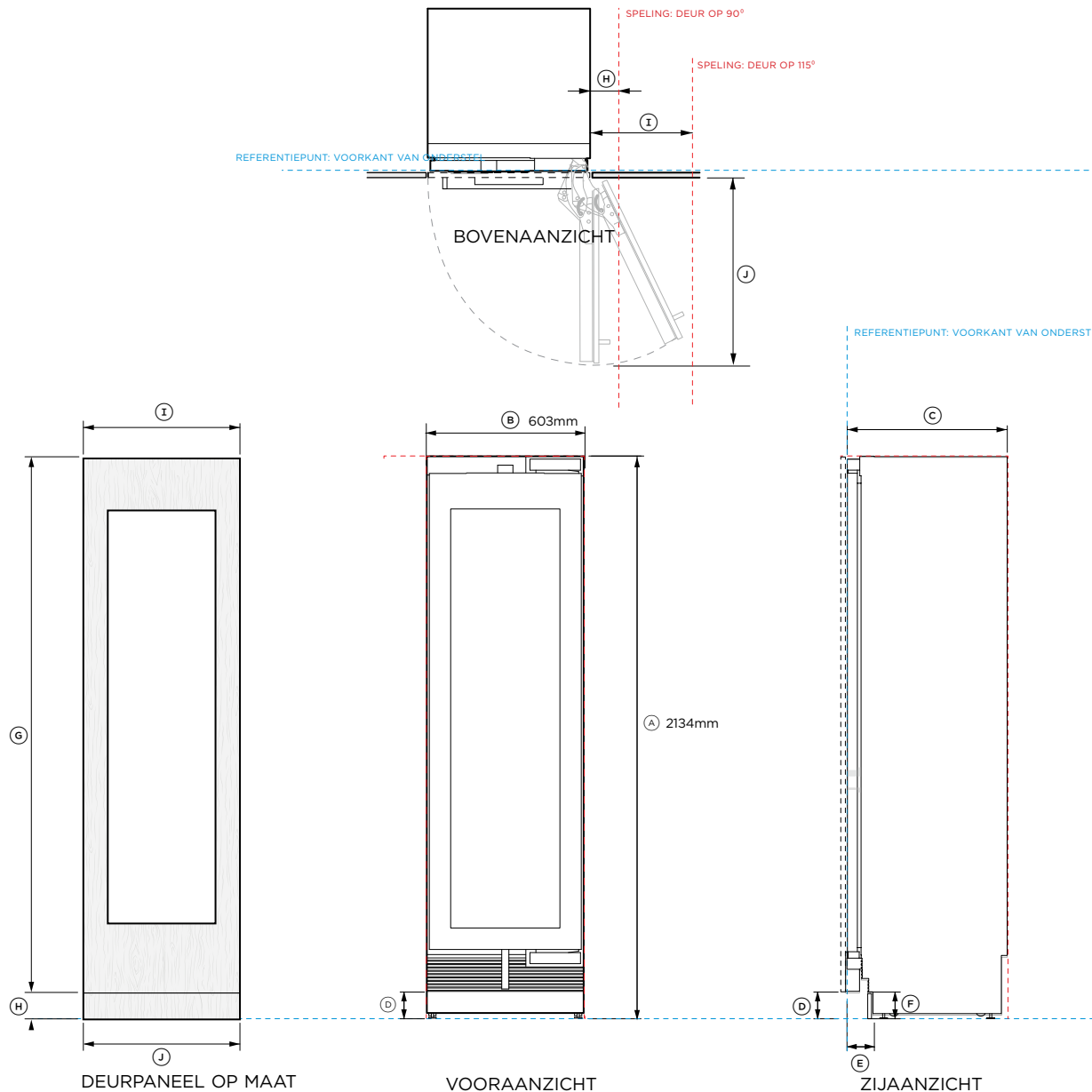
** 100 mm (3 15/16") hoge roestvrijstalen plint verkrijgbaar. Pas de hoogte van het deurpaneel hierop aan.

--- GEEFT REFERENTIEPUNT VOOR MEUBELS / PRODUCT AAN

- - - GEEFT SPELING IN MEUBELS AAN

--- INDICATES CUTOUT

BELANGRIJKE OPMERKING: In deze handleiding kunnen de afmetingen ±2 mm (1/16") afwijken. Lees de installatiehandleiding voor gedetailleerde informatie over het installeren van het product. Ga voor volledige installatievoorschriften en specificaties naar fisherpaykel.com



0 100 200 400 millimetres

Modelnr.:

RS6121VL2K1, RS6121VR2K1

Afgebeeld met:

Deurpaneel op maat (Rvs paneel optioneel)

Productafmetingen	mm
(A) Totale hoogte	2134
(B) Totale breedte	603
(C) Totale diepte (zonder deurpanelen)	610
(D) Vloer tot onderkant deur	102
(E) Diepte van plint (zonder panelen)*	73 - 102
(F) Hoogte van plint - chassis	152
(G) Minimale hoogte van deurpaneel op maat	2029
(H) Hoogte van plint	51 - 152
(I) Minimale breedte van deurpanelen	
Enkel	603
Tweevoudig/meervoudig paneel	605
(J) Breedte van plint	606

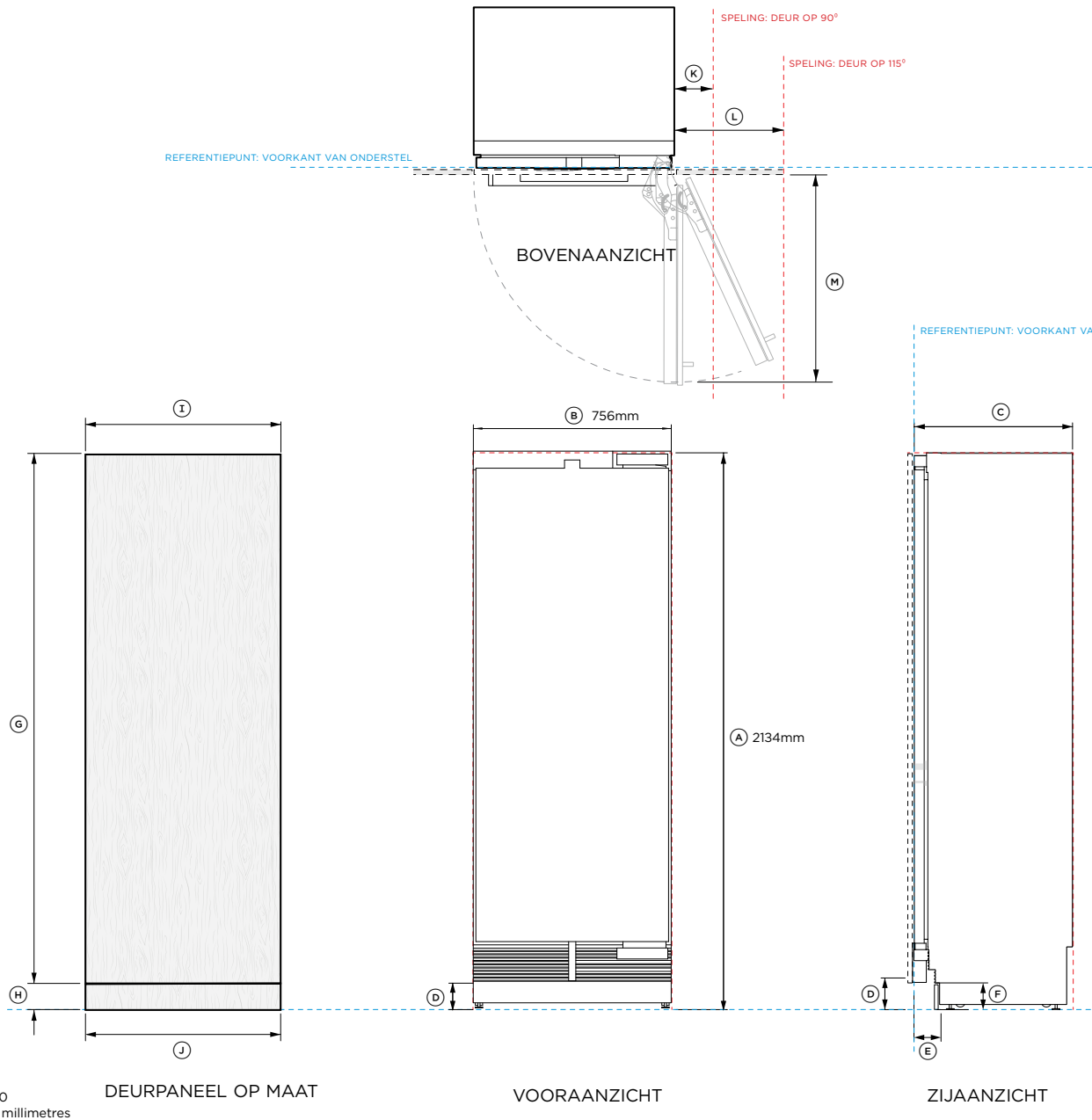
Afmetingen deur-/ladeopening	mm
(K) Minimale speling deur** tot aangrenzende muur (90° - beperkte interne toegang)	119
(L) Minimale speling deur** tot aangrenzende muur* (115° - volledige interne toegang)	356
(M) Diepte van deur (90° open) gemeten vanaf voorkant deur	660

Spelingsafmetingen	mm
Minimale speling kasten vanaf rand van deurpaneel	3
Totale nishoogte	2134
Totale nisbreedte (enkel)	609
Totale nisbreedte (dubbel)	1219
Minimale totale diepte (ondiep) van de nis bij leidingen buiten de nis***	635
Minimale totale diepte (diep) van nis bij leidingen aan achterzijde van nis***	650

* Gaat uit van een deurpaneeldiepte van 19 mm.
 ** 100 mm (3 15/16") hoge roestvrijstalen plint verkrijgbaar. Pas de hoogte van het deurpaneel hierop aan.

----- GEEFT REFERENTIEPUNT VOOR MEUBELS / PRODUCT AAN
 - - - - - GEEFT SPELING IN MEUBELS AAN
 - - - - - INDICATES CUTOUT

BELANGRIJKE OPMERKING: In deze handleiding kunnen de afmetingen ±2 mm (1/16") afwijken. Lees de installatiehandleiding voor gedetailleerde informatie over het installeren van het product. Ga voor volledige installatievoorschriften en specificaties naar fisherpaykel.com



Modelnr.:

RS7621SRHE1, RS7621SLHE1, RS7621FRJE1, RS7621FLJE1

Afgebeeld met:

Deurpaneel op maat (Rvs paneel optioneel)

Productafmetingen

	mm
(A) Totale hoogte	2134
(B) Totale breedte	756
(C) Totale diepte (zonder deurpanelen)	610
(D) Vloer tot onderkant deur	102
(E) Diepte van plint (zonder panelen)*	73 - 102
(F) Hoogte van plint - chassis	152
(G) Minimale hoogte van deurpaneel op maat	2029
(H) Hoogte van plint	51 - 152
(I) Minimale breedte van deurpanelen	
Enkel	756
Tweevoudig/meervoudig paneel	758
(J) Breedte van plint	759

Afmetingen deur-/ladeopening

	mm
(K) Minimale speling deur** tot aangrenzende muur (90° - beperkte interne toegang)	119
(L) Minimale speling deur** tot aangrenzende muur* (115° - volledige interne toegang)	419
(M) Diepte van deur (90° open) gemeten vanaf voorkant deur	813

Spelingsafmetingen

	mm
Minimale speling kasten vanaf rand van deurpaneel	3
Totale nishoogte	2134
Totale nisbreedte (enkel)	762
Totale nisbreedte (dubbel)	1525
Minimale totale diepte (ondiep) van de nis bij leidingen buiten de nis***	635
Minimale totale diepte (diep) van nis bij leidingen aan achterzijde van nis***	650

* Gaat uit van een deurpaneeldiepte van 19 mm.

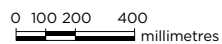
** 100 mm (3 15/16") hoge roestvrijstalen plint verkrijgbaar. Pas de hoogte van het deurpaneel hierop aan.

--- GEEFT REFERENTIEPUNT VOOR MEUBELS / PRODUCT AAN

- - - GEEFT SPELING IN MEUBELS AAN

- · - · - INDICATES CUTOUT

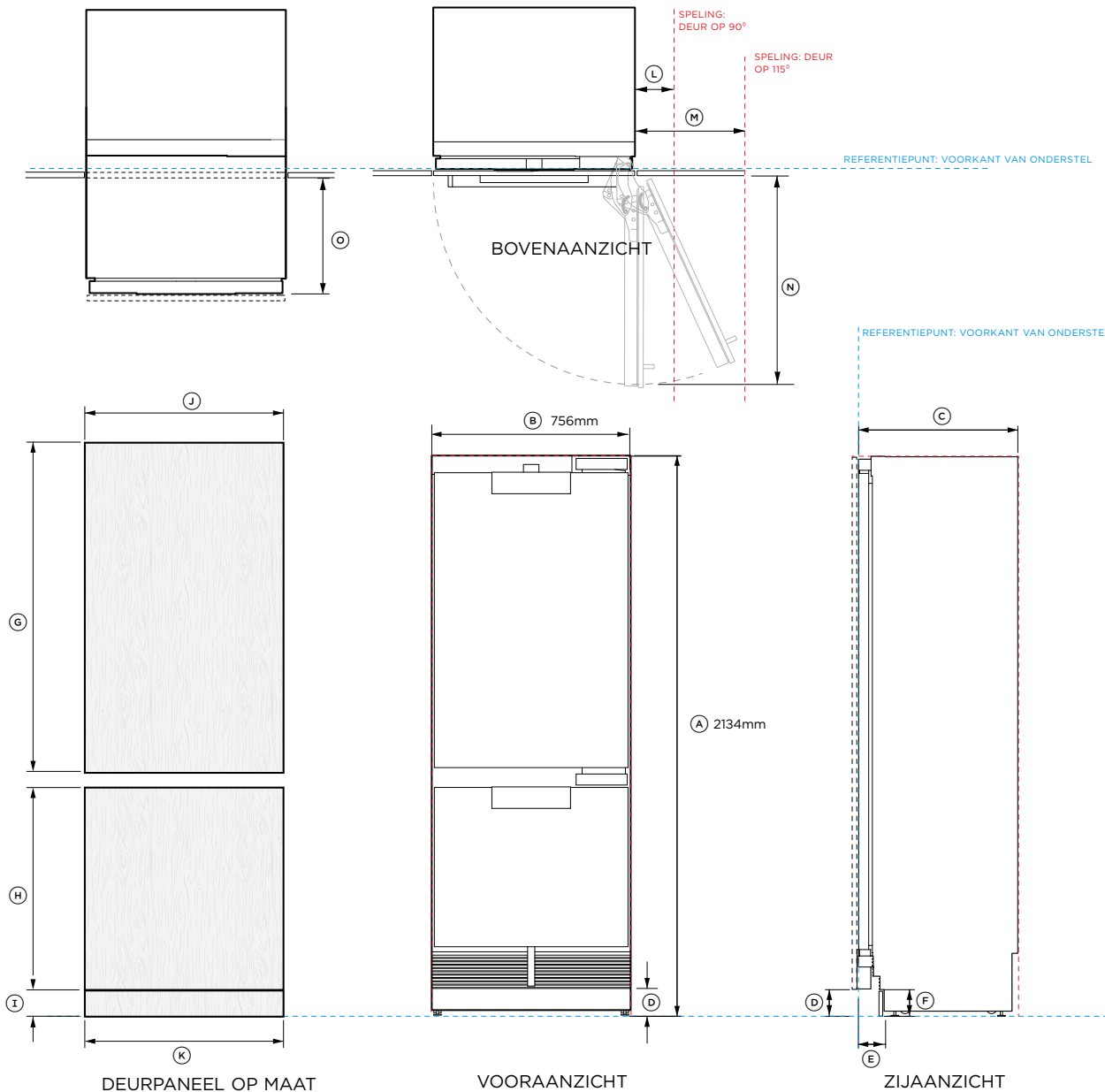
BELANGRIJKE OPMERKING: In deze handleiding kunnen de afmetingen ±2 mm (1/16") afwijken. Lees de installatiehandleiding voor gedetailleerde informatie over het installeren van het product. Ga voor volledige installatievoorschriften en specificaties naar fisherpaykel.com



DEURPANEEL OP MAAT

VOORAANZICHT

ZIJAAANZICHT



Modelnr.:

RS7621WRUE1, RS7621WLUE1

Afgebeeld met:

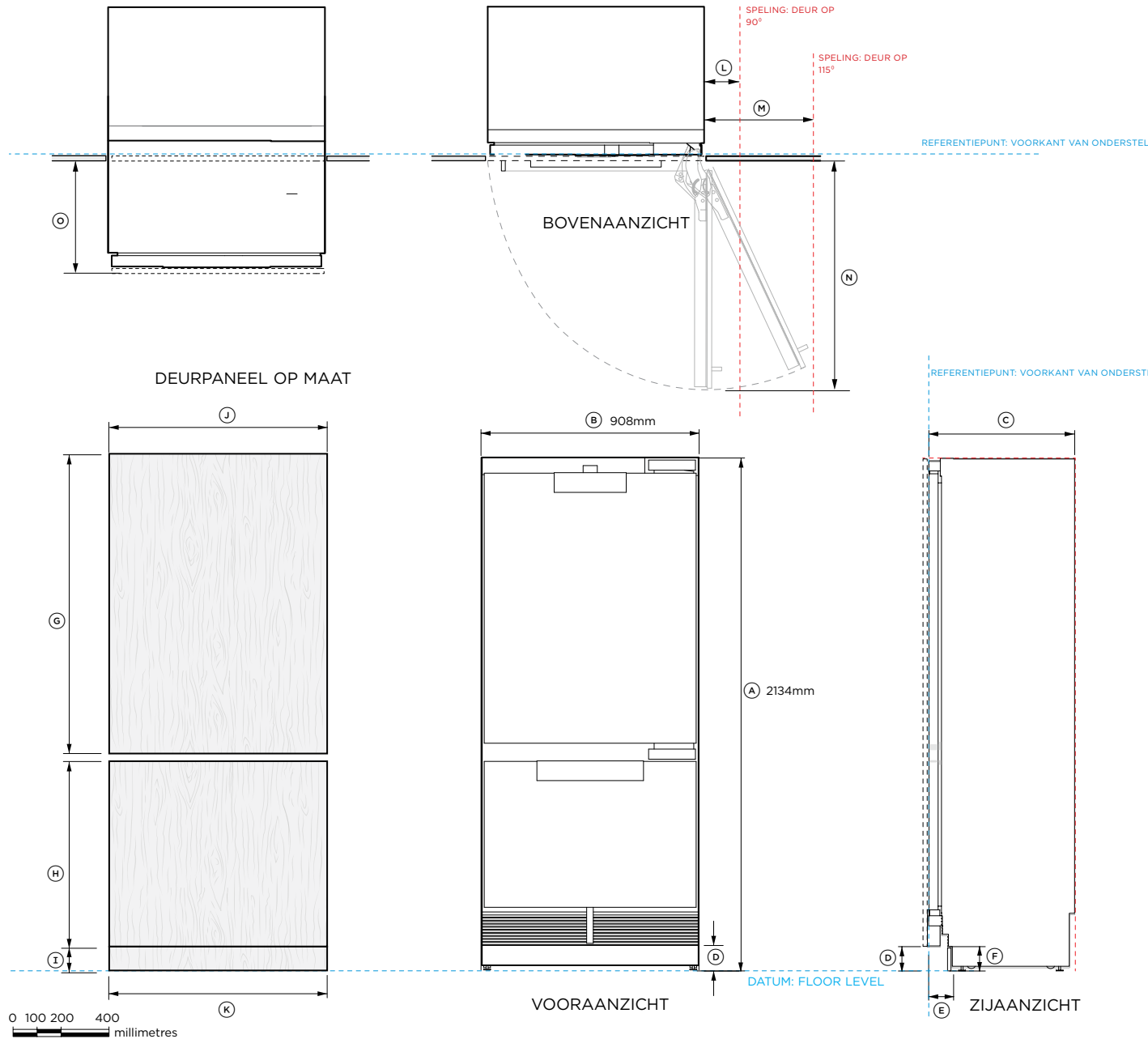
Deurpaneel op maat (Rvs paneel optioneel)

Productafmetingen	mm
A Totale hoogte	2134
B Totale breedte	756
C Totale diepte (zonder deurpanelen)	610
D Vloer tot onderkant deur	102
E Diepte van plint (zonder panelen)*	73 - 102
F Hoogte van plint - chassis	152
G Minimale hoogte van deurpaneel op maat	1254
H Minimale hoogte van ladepaneel op maat	771
I Hoogte van plint	51 - 152
J Minimale breedte van deurpanelen	
Enkel	756
Tweevoudig/meervoudig paneel	758
K Breedte van plint	759
Afmetingen deur-/ladeopening	mm
L Minimale speling deur** tot aangrenzende muur (90° - beperkte interne toegang)	119
M Minimale speling deur** tot aangrenzende muur* (115° - volledige interne toegang)	419
N Diepte van deur (90° open) gemeten vanaf voorkant deur	813
O Diepte van lade gemeten vanaf voorkant van deur	400
Spelingsafmetingen	mm
Minimale speling kasten vanaf rand van deurpaneel	3
Totale nishoogte	2134
Totale nisbreedte (enkel)	762
Totale nisbreedte (dubbel)	1525
Minimale totale diepte (ondiep) van de nis bij leidingen buiten de nis***	635
Minimale totale diepte (diep) van nis bij leidingen aan achterzijde van nis***	650

* Gaat uit van een deurpaneeldiepte van 19 mm.
 ** 100 mm (3 15/16") hoge roestvrijstalen plint verkrijgbaar. Pas de hoogte van het deurpaneel hierop aan.
 --- GEEFT REFERENTIEPUNT VOOR MEUBELS / PRODUCT AAN
 - - - GEEFT SPELING IN MEUBELS AAN
 - - - - INDICATES CUTOUT

BELANGRIJKE OPMERKING: In deze handleiding kunnen de afmetingen ±2 mm (1/16") afwijken. Lees de installatiehandleiding voor gedetailleerde informatie over het installeren van het product. Ga voor volledige installatievoorschriften en specificaties naar fisherpaykel.com





Modelnr.:

RS9121WRUVE1, RS9121WLUVE1

Afgebeeld met:

Deurpaneel op maat (Rvs paneel optioneel)

Productafmetingen **mm**

A	Totale hoogte	2134
B	Totale breedte	908
C	Totale diepte (zonder deurpanelen)	610
D	Vloer tot onderkant deur	102
E	Diepte van plint (zonder panelen)*	73 - 102
F	Hoogte van plint - chassis	152
G	Minimale hoogte van deurpaneel op maat	1254
H	Minimale hoogte van ladepaneel op maat	771
I	Hoogte van plint	51 - 152
J	Minimum breedte van deurpaneel op maat	
	Enkel	908
	Tweevoudig/meervoudig paneel	910

Afmetingen deur-/ladeopening **mm**

L	Minimale speling deur** tot aangrenzende muur (90° - beperkte interne toegang)	119
M	Minimale speling deur** tot aangrenzende muur* (115° - volledige interne toegang)	527
N	Diepte van deur (90° open) gemeten vanaf voorkant deur	967
O	Diepte van lade gemeten vanaf voorkant van deur	400

Spelingsafmetingen **mm**

	Minimale speling kasten vanaf rand van deurpaneel	3
	Totale nishoogte	2134
	Totale nisbreedte (enkel)	914
	Totale nisbreedte (dubbel)	1829
	Minimale totale diepte (ondiep) van de nis bij leidingen buiten de nis***	635
	Minimale totale diepte (diep) van nis bij leidingen aan achterzijde van nis***	650

* Gaat uit van een deurpaneeldiepte van 19 mm.

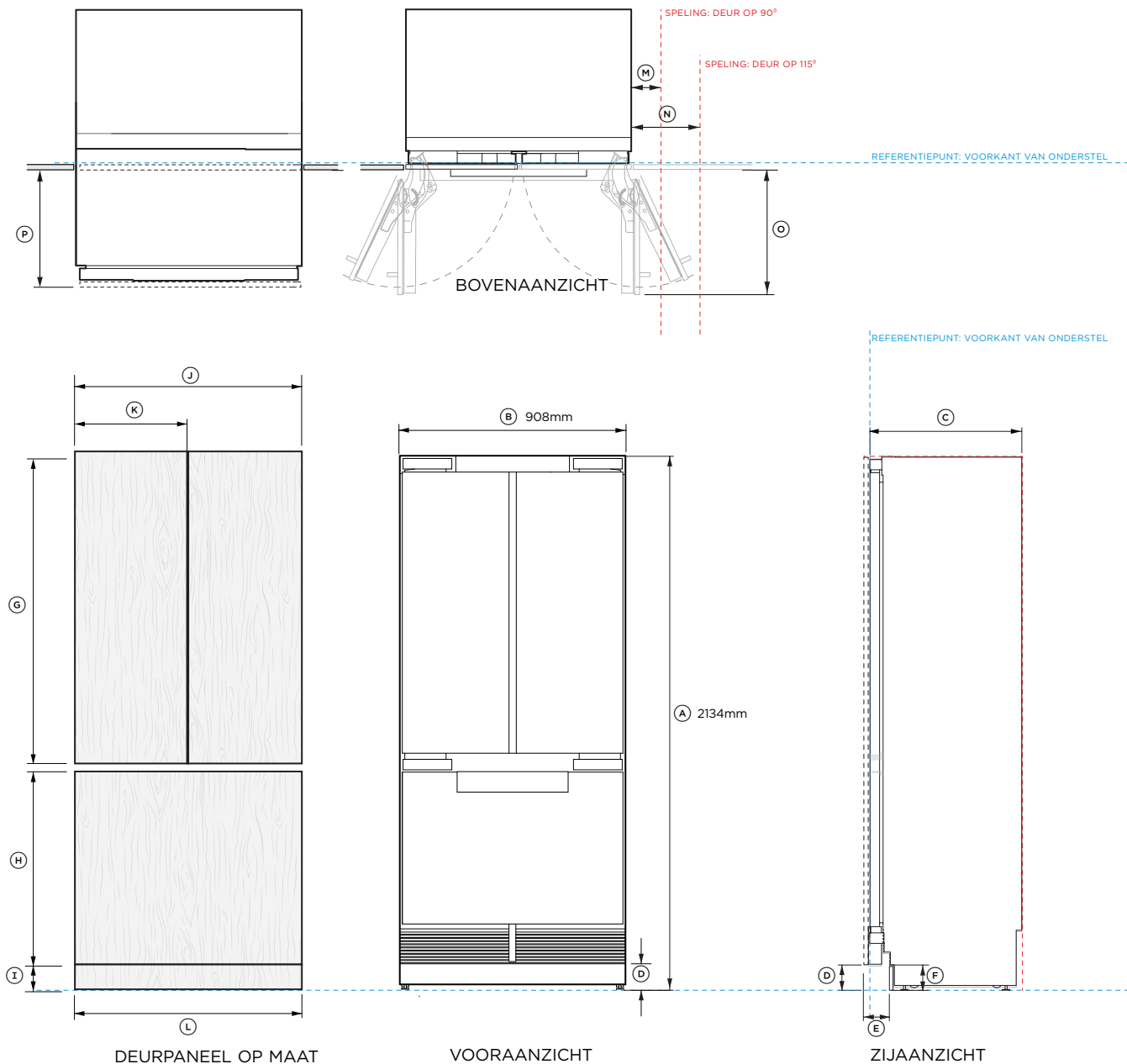
** 100 mm (3 15/16") hoge roestvrijstalen plint verkrijgbaar. Pas de hoogte van het deurpaneel hierop aan.

----- GEEFT REFERENTIEPUNT VOOR MEUBELS / PRODUCT AAN

----- GEEFT SPELING IN MEUBELS AAN

----- INDICATES CUTOUT

BELANGRIJKE OPMERKING: In deze handleiding kunnen de afmetingen ±2 mm (1/16") afwijken. Lees de installatiehandleiding voor gedetailleerde informatie over het installeren van het product. Ga voor volledige installatievoorschriften en specificaties naar fisherpaykel.com



Modelnr.: RS9121AUVE1

Afgebeeld met: Deurpaneel op maat (Rvs paneel optioneel)

Productafmetingen	mm
(A) Totale hoogte	2134
(B) Totale breedte	908
(C) Totale diepte (zonder deurpanelen)	610
(D) Vloer tot onderkant deur	102
(E) Diepte van plint (zonder panelen)*	73 - 102
(F) Hoogte van plint - chassis	152
(G) Minimum Hoogte van deurpaneel koelkast	1254
(H) Minimum Hoogte van ladepaneel	771
(I) Hoogte van plint	51 - 152
(J) Minimale breedte van ladepaneel	
Enkel	908
Tweevoudig/meervoudig paneel	910
(K) Minimale breedte van deurpanelen	
Enkel	452
Tweevoudig/meervoudig paneel	453
(L) Breedte van plint	911
Afmetingen deur-/ladeopening	
(M) Minimale speling deur** tot aangrenzende muur (90° - beperkte interne toegang)	119
(N) Minimale speling deur** tot aangrenzende muur* (115° - volledige interne toegang)	311
(O) Diepte van deur (90° open) gemeten vanaf voorkant deur	575
(P) Diepte van lade gemeten vanaf voorkant van deur	400
Spelingsafmetingen	
Minimale speling kasten vanaf rand van deurpaneel	3
Totale nishoogte	2134
Totale nisbreedte (enkel)	914
Totale nisbreedte (dubbel)	1829
Minimale totale diepte (ondiep) van de nis bij leidingen buiten de nis***	635
Minimale totale diepte (diep) van nis bij leidingen aan achterzijde van nis***	650

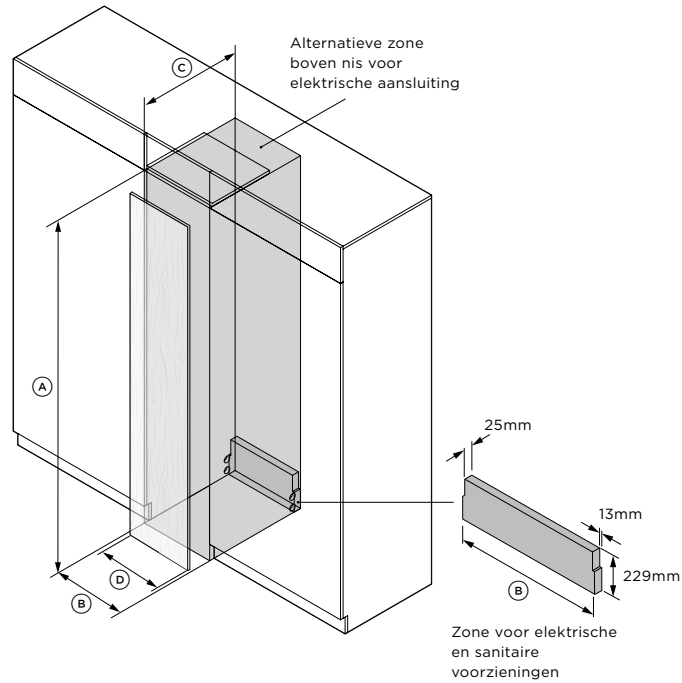
* Gaat uit van een deurpaneeldiepte van 19 mm.
 ** 100 mm (3 15/16") hoge roestvrijstalen plint verkrijgbaar. Pas de hoogte van het deurpaneel hierop aan.
 - - - - - GEEFT REFERENTIEPUNT VOOR MEUBELS / PRODUCT AAN
 - - - - - GEEFT SPELING IN MEUBELS AAN
 - - - - - INDICATES CUTOUT

BELANGRIJKE OPMERKING: In deze handleiding kunnen de afmetingen ±2 mm (1/16") afwijken. Lees de installatiehandleiding voor gedetailleerde informatie over het installeren van het product. Ga voor volledige installatievoorschriften en specificaties naar fisherpaykel.com

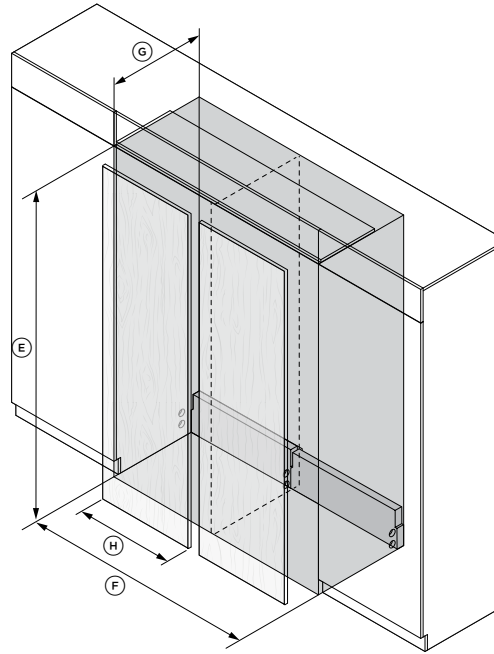
PLANNINGSOVERWEGINGEN

SPECIFICATIEGIDS | NISAFMETINGEN

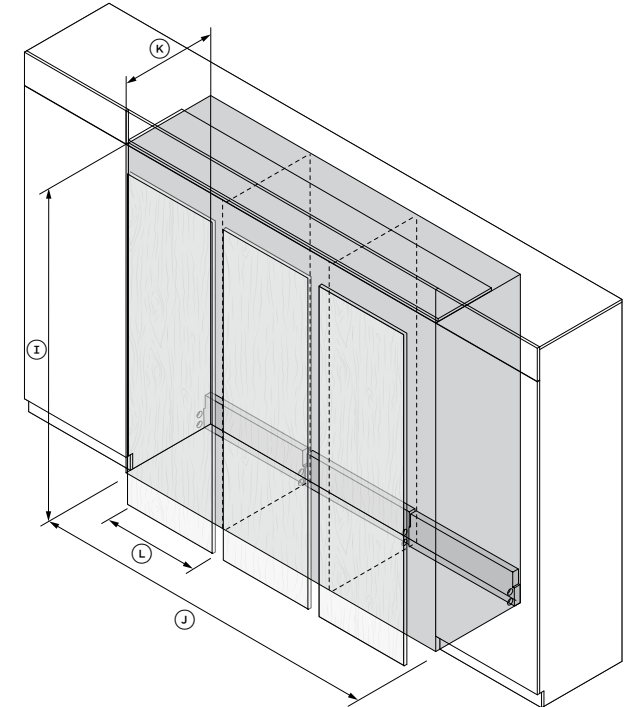
ENKELVOUDIGE INSTALLATIE



TWEEVOUDIGE INSTALLATIE



DRIEVOUDIGE INSTALLATIE



NISAFMETINGEN ENKELVOUDIGE INSTALLATIE	46cm	61cm	76cm	91cm
	mm	mm	mm	mm
Ⓐ Totale nishoogte van de nis	2134	2134	2134	2134
Ⓑ Totale breedte van de nis	457	609	762	914
Ⓒ Minimale totale diepte van nis* (voorzieningen aan achterkant van nis)	650	650	650	650
Minimale totale diepte van nis* (voorzieningen buiten nis)	635	635	635	635
Ⓓ Breedtes van deurpanelen op maat*	451	603	756	908 (RS9121W) 452.5 (RS9121A)

NISAFMETINGEN TWEEVOUDIGE INSTALLATIE	46cm	61cm	76cm	91cm
	mm	mm	mm	mm
Ⓔ Totale nishoogte	2134	2134	2134	2134
Ⓕ Totale breedte van de nis	915	1219	1525	1829
Ⓖ Minimale totale diepte van nis* (voorzieningen aan achterkant van nis)	650	650	650	650
Minimale totale diepte van nis* (voorzieningen buiten nis)	635	635	635	635
Ⓗ Breedtes van deurpanelen op maat*	453	605	758	910 (RS9121W) 453.5 (RS9121A)

NISAFMETINGEN DRIEVOUDIGE INSTALLATIE	46cm	61cm	76cm
	mm	mm	mm
Ⓘ Totale nishoogte	2134	2134	2134
Ⓖ Totale breedte van de nis	1371	1829	2286
Ⓚ Minimale totale diepte van nis* (voorzieningen aan achterkant van nis)	650	650	650
Minimale totale diepte van nis* (voorzieningen buiten nis)	635	635	635
Ⓛ Breedtes van deurpanelen op maat*	453	605	758

*Een minimale opening van 3 mm is vereist tussen maatpanelen en aangrenzende meubels. Houd rekening met extra paneelbreedte bij overlapping van panelen om de nisafstandhouder te verbergen. ** De nisdiepte is gebaseerd op panelen met een dikte van 19 mm. Houd rekening met extra paneelbreedte bij overlapping van panelen om de nisafstandhouder te verbergen.

OPMERKING: Een afwerkingspaneel van 102 mm is vereist voor ingelijste meubels in de nis. Het maximale aantal apparaten per nis is drie.

De modellen die in deze planningsgids worden getoond, zijn mogelijk niet in alle markten beschikbaar en kunnen op elk moment worden gewijzigd. Productspecificaties kunnen afwijken van de getoonde specificaties. Deze planningsgids mag niet worden gebruikt als installatiehandleiding voor welk product dan ook. Meer informatie is nodig om de hier getoonde producten veilig en correct te installeren. Specifieke installatierichtlijnen zullen beschikbaar zijn op onze website fisherpaykel.com

MINIMALE DEURSPELINGEN

46cm Model

90° INTERNE TOEGANG **mm**

(A) Speling voor handgreep 119

(B) Deuropeningsdiepte 508

115° INTERNE TOEGANG

(C) Speling voor handgreep 292

61cm Models

90° INTERNE TOEGANG **mm**

(A) Speling voor handgreep 119

(B) Deuropeningsdiepte 660

115° INTERNE TOEGANG

(C) Speling voor handgreep 356

76cm Models

90° INTERNE TOEGANG **mm**

(A) Speling voor handgreep 119

(B) Deuropeningsdiepte 813

115° INTERNE TOEGANG

(C) Speling voor handgreep 419

91cm Koelkast-vriezermodellenr

90° INTERNE TOEGANG **mm**

(A) Speling voor handgreep 119

(B) Deuropeningsdiepte 967

115° INTERNE TOEGANG

(C) Speling voor handgreep 527

91cm Koelkast-vriezer met franse deur

90° INTERNE TOEGANG **mm**

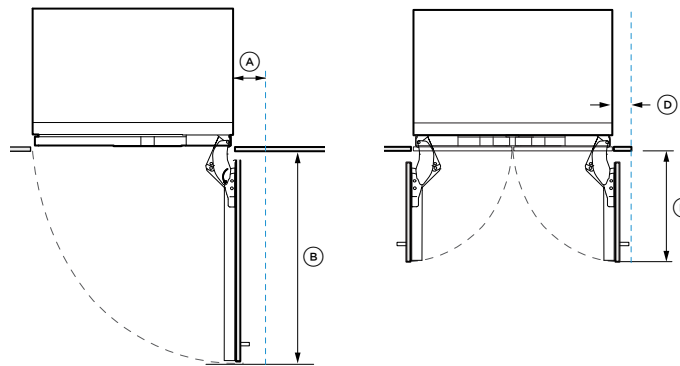
(D) Speling voor handgreep 119

(E) Deuropeningsdiepte 575

115° INTERNE TOEGANG

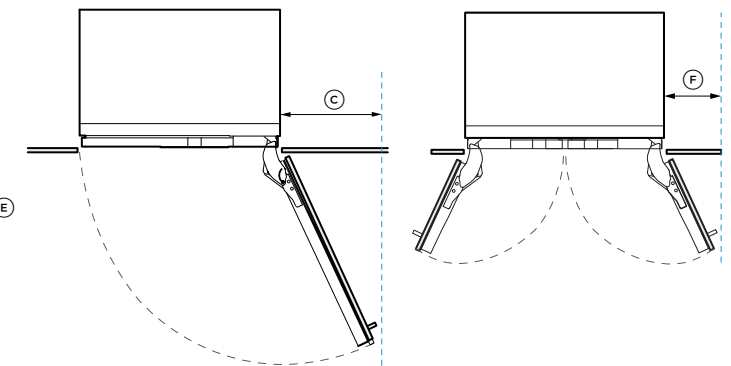
(F) Speling voor handgreep 311

90° INTERNE TOEGANG



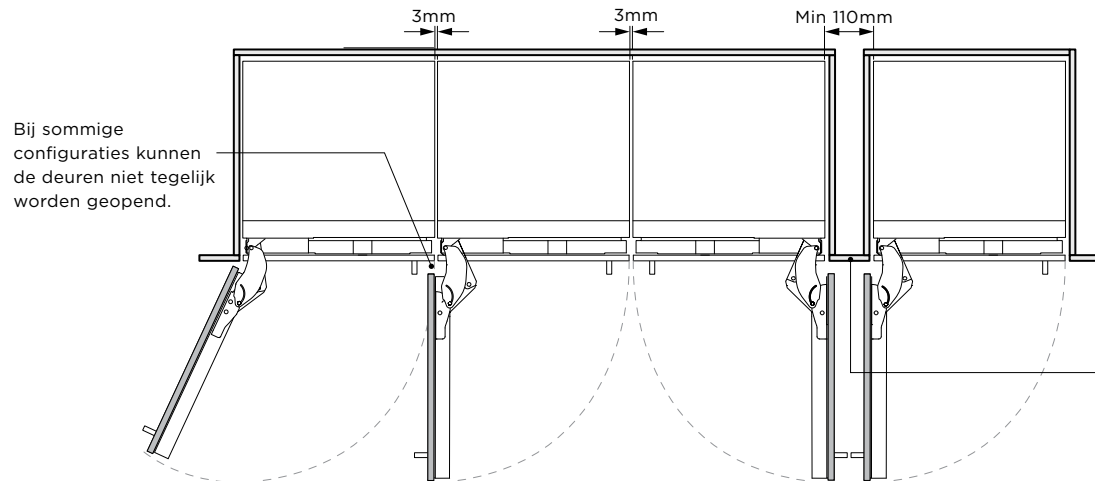
Gebruik waar nodig een scharnierbegrenzingspen om de deuropening tot 90° te beperken
De aangegeven minimumafmetingen zijn voor 41 mm handgreepdiepte. Er moet rekening worden gehouden met deurpanelen op maat en handgreepdetails

115° INTERNE TOEGANG



115° deuropening - volledige toegang tot binnenkant
De aangegeven minimumafmetingen zijn voor 41 mm handgreepdiepte. Er moet rekening worden gehouden met deurpanelen op maat en handgreepdetails

MEERVOUDIGE INSTALLATIE



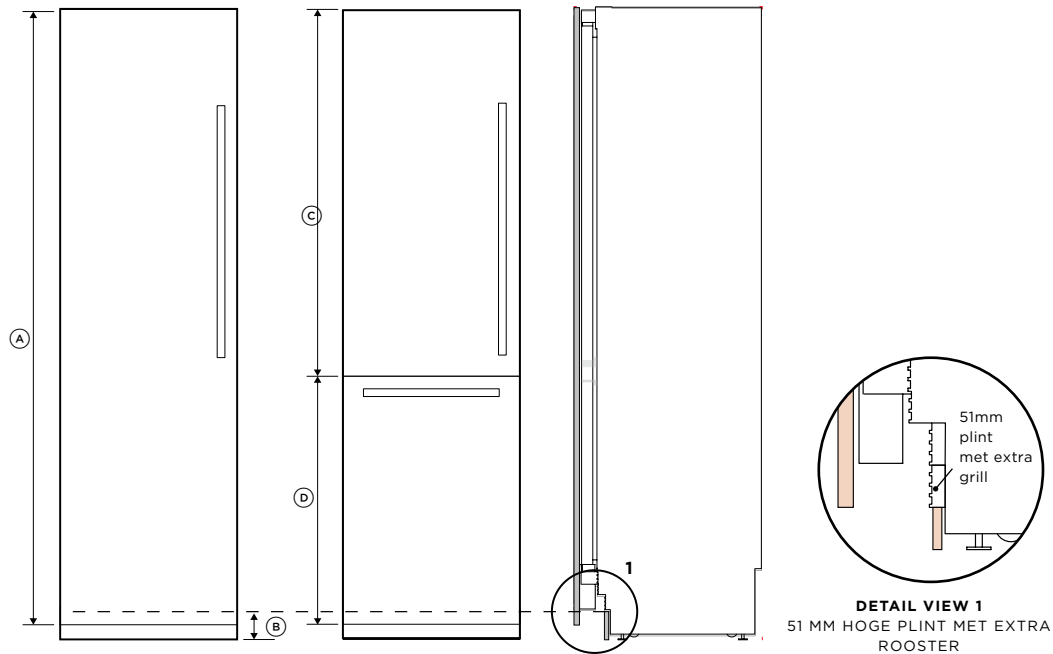
Bij sommige configuraties kunnen de deuren niet tegelijk worden geopend.

Er is een opening vereist als de deuren elkaar raken bij het openen. Als de spleet kleiner is dan 110 mm, kan slechts één deur tegelijk worden geopend, afhankelijk van het type handgreep.

De modellen die in deze planningsgids worden getoond, zijn mogelijk niet in alle markten beschikbaar en kunnen op elk moment worden gewijzigd. Productspecificaties kunnen afwijken van de getoonde specificaties. Deze planningsgids mag niet worden gebruikt als installatiehandleiding voor welk product dan ook. Meer informatie is nodig om de hier getoonde producten veilig en correct te installeren. Specifieke installatierichtlijnen zullen beschikbaar zijn op onze website fisherpaykel.com

51 MM PLINT MET VERLENGDE PANELOPTIES

De standaard plinthoogte is 102 mm en de standaard paneelhoogte is 2029 mm. Voor koelkast-vriezers is de standaard plinthoogte 102 mm en de ladepaneelhoogte is 771 mm. Voor enkele deuren kan een 51mm hoge plint worden bereikt door een 2080 mm paneel met een extra rooster te installeren.

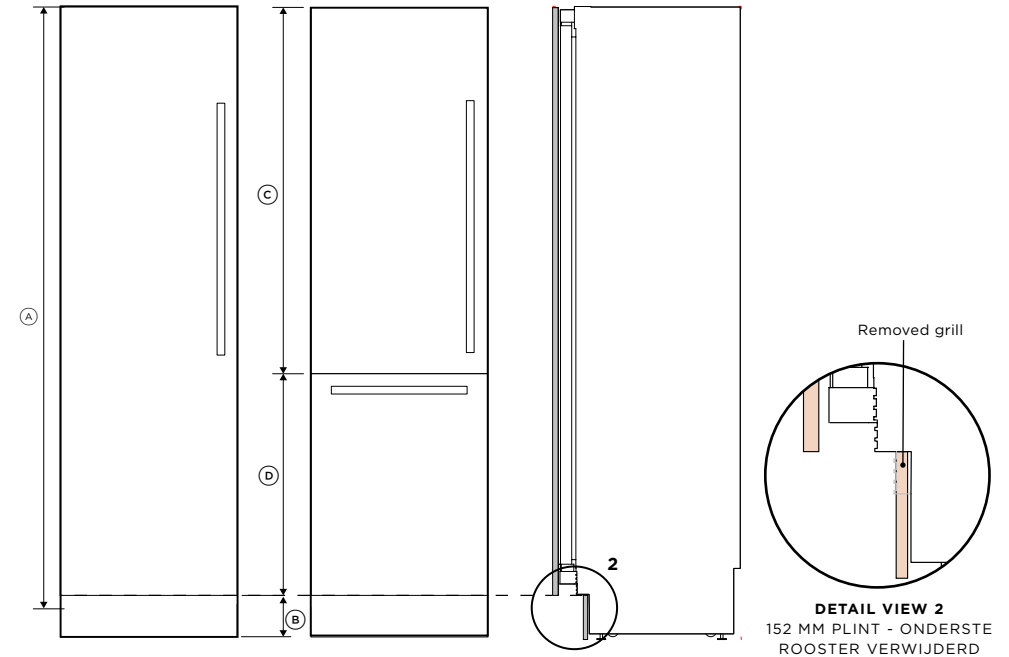


LAAG OP DE VLOER - PANEEL EN LAGE PLINT mm

Ⓐ	Paneelhoogte - enkele deur	2080
Ⓑ	Plinthoogte	51
Ⓒ	Deurhoogte	1254
Ⓓ	Ladehoogte	822

152 MM PLINT MET VERKORTE PANELOPTIES

De standaard plinthoogte is 102 mm en de standaard paneelhoogte is 2029 mm. Voor koelkast-vriezers is de standaard plinthoogte 102 mm en de ladepaneelhoogte is 771 mm. Voor enkele deuren kan een plint van 152 mm met een paneel van 1978 mm hoog worden bereikt door het onderste rooster en de luchtstroomverdeler te verwijderen.

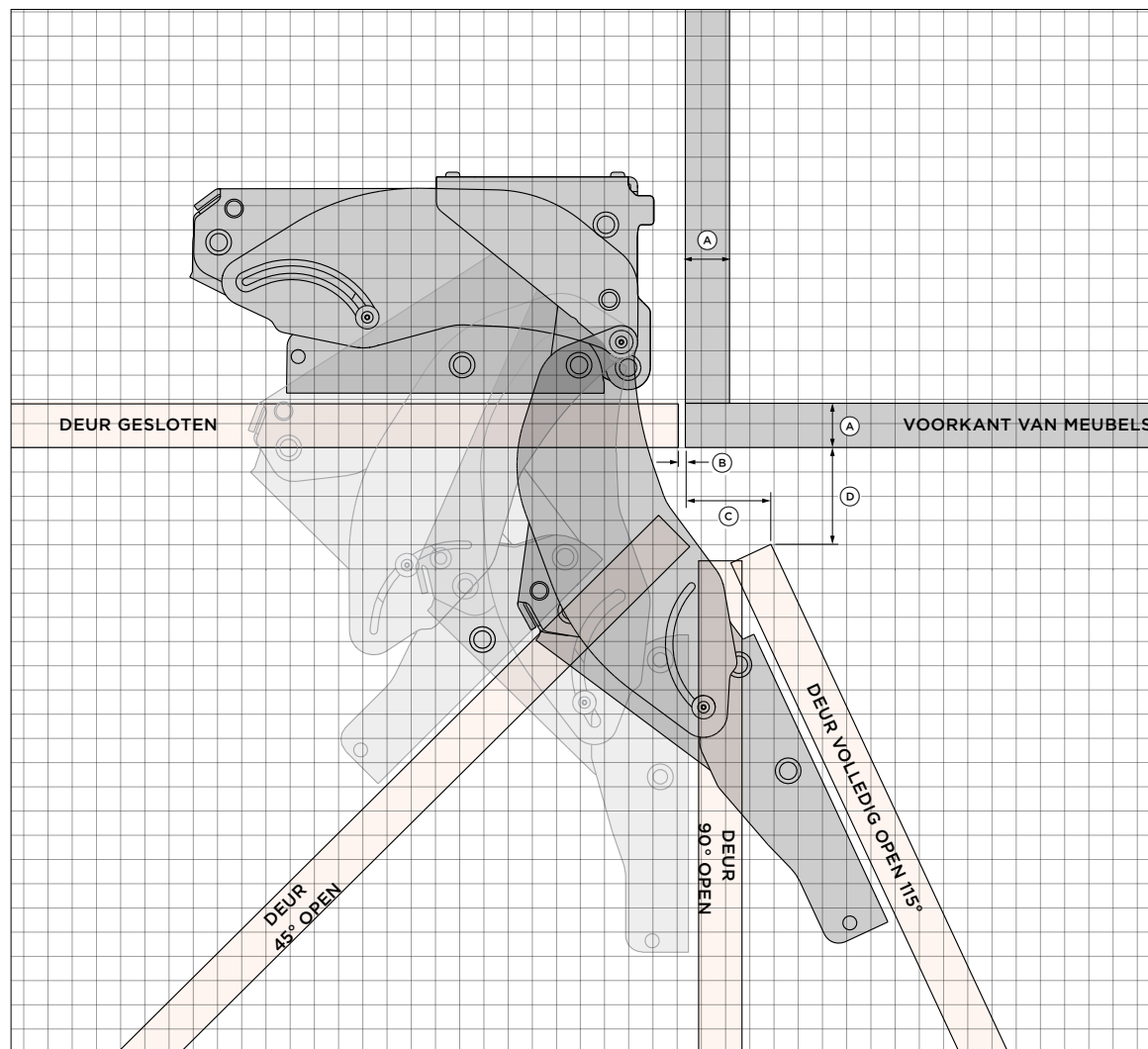


HOOG BOVEN DE VLOER - PANEEL EN HOGE PLINT mm

Ⓐ	Paneelhoogte - enkele deur	1978
Ⓑ	Plinthoogte	152
Ⓒ	Deurhoogte	1254
Ⓓ	Ladehoogte	721

De modellen die in deze planningsgids worden getoond, zijn mogelijk niet in alle markten beschikbaar en kunnen op elk moment worden gewijzigd. Productspecificaties kunnen afwijken van de getoonde specificaties. Deze planningsgids mag niet worden gebruikt als installatiehandleiding voor welk product dan ook. Meer informatie is nodig om de hier getoonde producten veilig en correct te installeren. Specifieke installatierichtlijnen zullen beschikbaar zijn op onze website fisherpaykel.com

SCHARNIERARTICULATIE



1 VIERKANT = 10 mm

BOVENAANZICHT

DEURSCHARNIER - HETTICH K05

Modellen met een linkerscharnier zijn gespiegeld versie van getoond.

AANGEPAST VOORPANEEL

- Ⓐ Paneeldikte: 19 mm.
- Ⓑ Ruimte tussen deur en aangrenzende kasten: Min. 3 mm
- Ⓒ Ruimte tussen kastzijde en deur bij 115° open: 36 mm
- Ⓓ Ruimte tussen aangrenzende kast en deur bij 115°: 42 mm

GEWICHTSLIMIETEN

MODELLEN MET ENKEL PANEEL	MAXIMAAL GEWICHT
RS462	Max 20kg
RS612	Max 25kg
RS612 Wijnkabinet	Max 8kg
RS762	Max 30kg

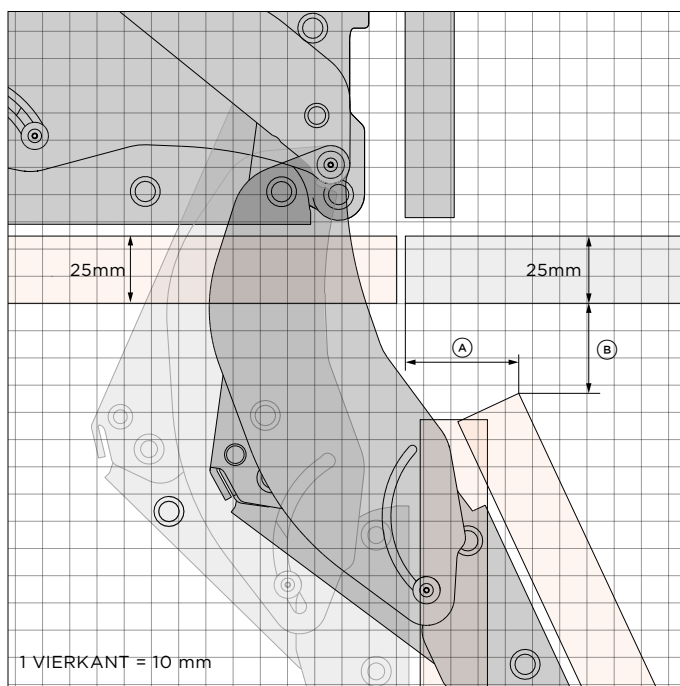
KOELKAST-VRIEZERMODELLENR MODELLEN	MAXIMAAL GEWICHT
RS612 Bovenpaneel	Max 15kg
RS612 Onderpaneel	Max 9kg
RS762 Bovenpaneel	Max 18kg
RS762 Onderpaneel	Max 11kg
RS9121W Bovenpaneel	Max 21kg
RS9121W Onderpaneel	Max 13.5kg

FRENCH DOOR KOELKAST-VRIEZERMODELLENR	MAXIMAAL GEWICHT
RS9121A Bovenpaneel left	Max 21kg
RS9121A Bovenpaneel right	Max 21kg
RS9121A Onderpaneel	Max 13.5kg

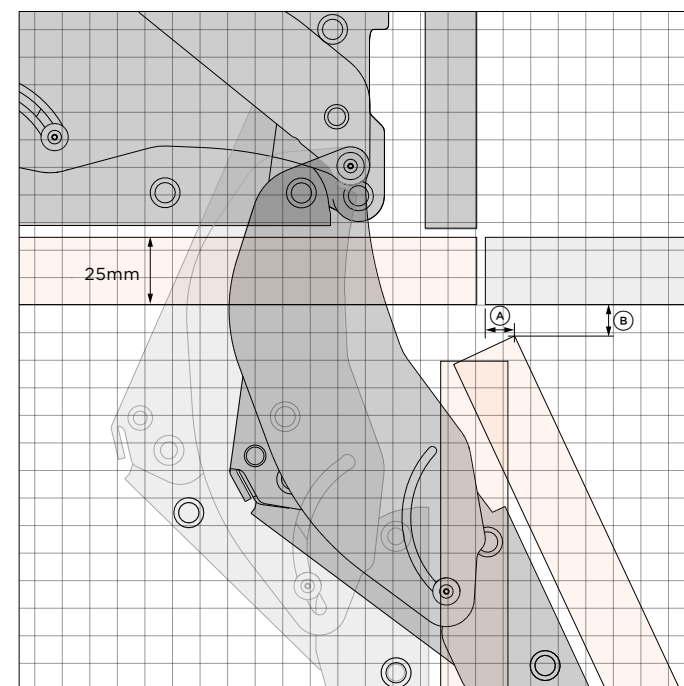
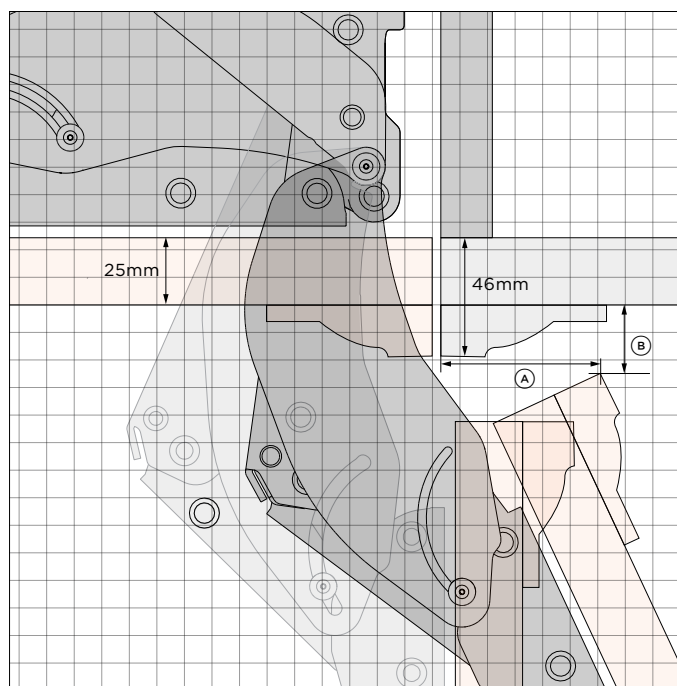
Let op: het gewicht van de deur is inclusief het gewicht van de handgreep.

ONDERSTEUNING

Voor aanvullende ondersteuning bij ontwerpplanning en installatie kunt u contact opnemen met het ontwerpondersteuningsteam van Fisher & Paykel. designsupport@fisherpaykel.com



1 VIERKANT = 10 mm



25 MM DEURPANEEL

- Ⓐ Afstand tussen deurrand en kastzijde : 42 mm
- Ⓑ Ruimte tussen deurhoek en aangrenzend meubel: 34 mm

25 MM DEURPANEEL MET 19 MM LIJST

- Ⓐ Afstand tussen deurrand en kastzijde : 60 mm
- Ⓑ Ruimte tussen deurhoek en aangrenzend meubel: 26 mm

25MM OVERLAY DEURPANEEL

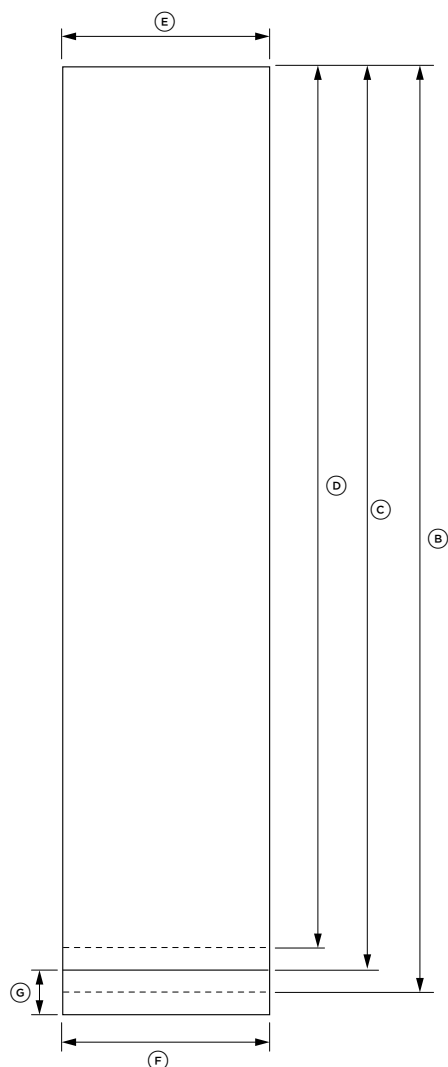
- Ⓐ Afstand tussen deurrand en kastzijde : 14 mm
- Ⓑ Ruimte tussen deurhoek en aangrenzend meubel: 12 mm

OPMERKING: paneelbreedtes moeten worden aangepast.

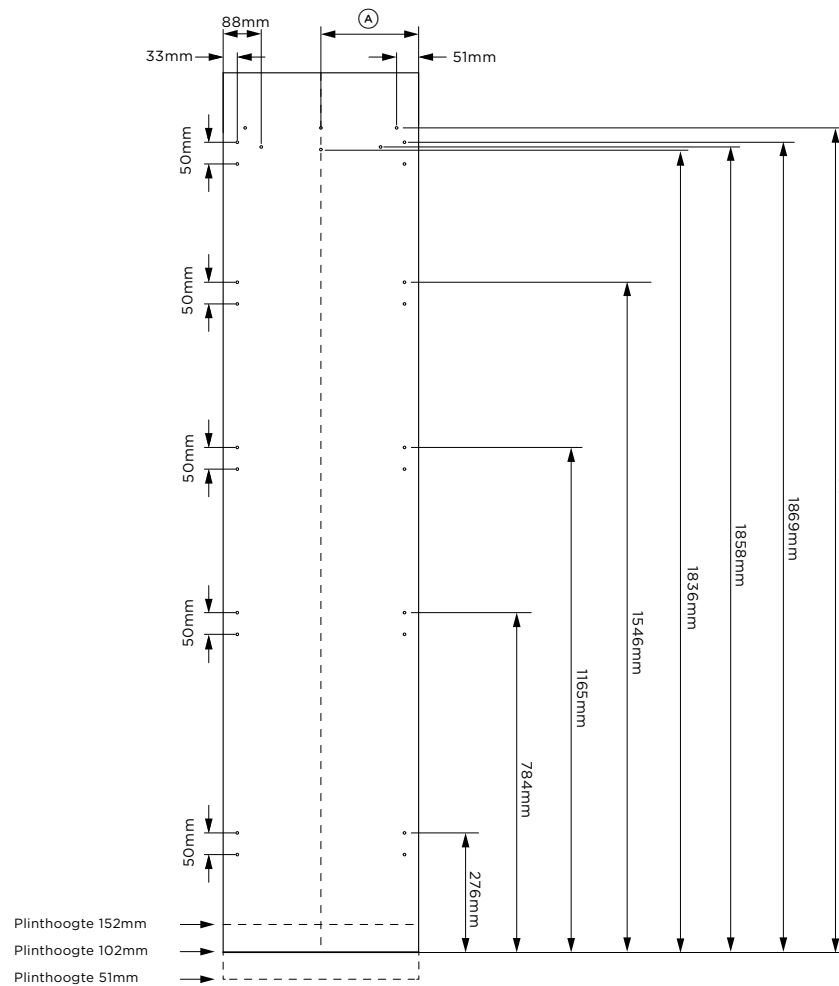
De modellen die in deze planningsgids worden getoond, zijn mogelijk niet in alle markten beschikbaar en kunnen op elk moment worden gewijzigd. Productspecificaties kunnen afwijken van de getoonde specificaties. Deze planningsgids mag niet worden gebruikt als installatiehandleiding voor welk product dan ook. Meer informatie is nodig om de hier getoonde producten veilig en correct te installeren. Specifieke installatierichtlijnen zullen beschikbaar zijn op onze website fisherpaykel.com

DETAILS MAATPANELEN

PANEELAFMETINGEN



MONTAGEGATEN



Modelnr.:

Vriezer RS4621FRJE1, RS4621FLJE1

Maatpaneelafmetingen

	mm
Ⓐ Middellijn van het paneel	
RS4621 Middellijn van deurpaneel - enkele	225.5
RS4621 Middellijn van deurpaneel - tweevoudige	226.5
Ⓑ Hoogte van deurpaneel (standaard 102mm vanaf vloer)	2029
Ⓒ Hoogte van deurpaneel (51 mm vanaf vloer)*	2080
Ⓓ Hoogte van deurpaneel (152mm vanaf vloer)*	1978
Ⓔ RS4621 Breedte van enkele deurpaneel	451
RS4621 Breedte van tweevoudige/meervoudige panelen	453
Ⓕ RS4621 Breedte van plint	454
Ⓖ Plinthoogte**	51-152
Paneeldikte	min 19

Spelingsafmetingen*

	mm
Minimale speling kasten vanaf rand van deurpaneel	3

*Deurpanelen op maat, plinten en handgrepen te vervaardigen/monteren door een meubelmaker.

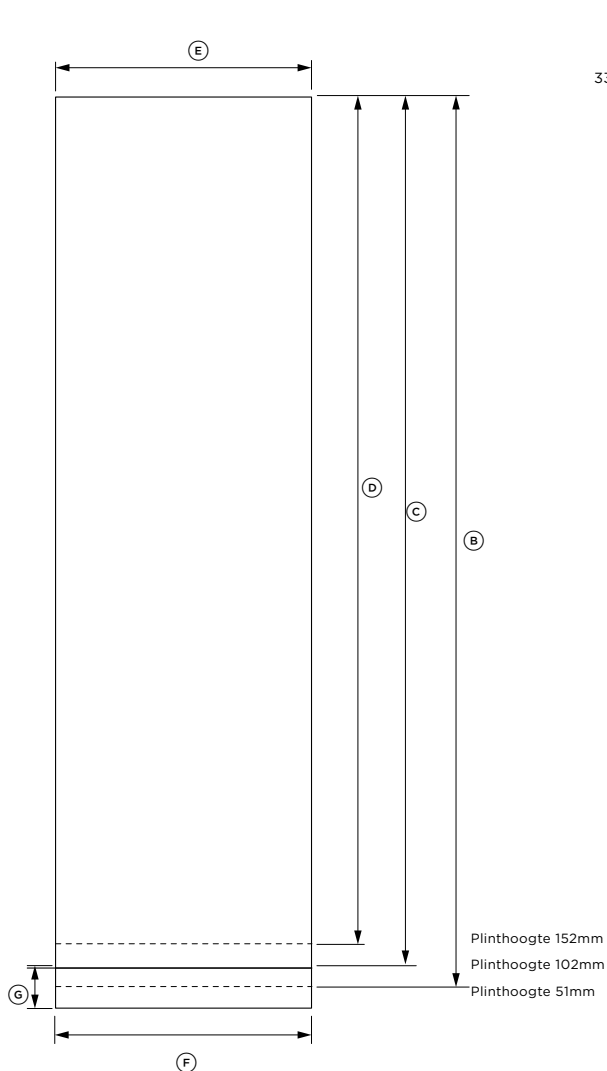
**Plinthoogte kan variëren, afhankelijk van paneelhoogte en ventilatie.

Deurpanelen op maat, plinten en handgrepen te vervaardigen/monteren door een meubelmaker.

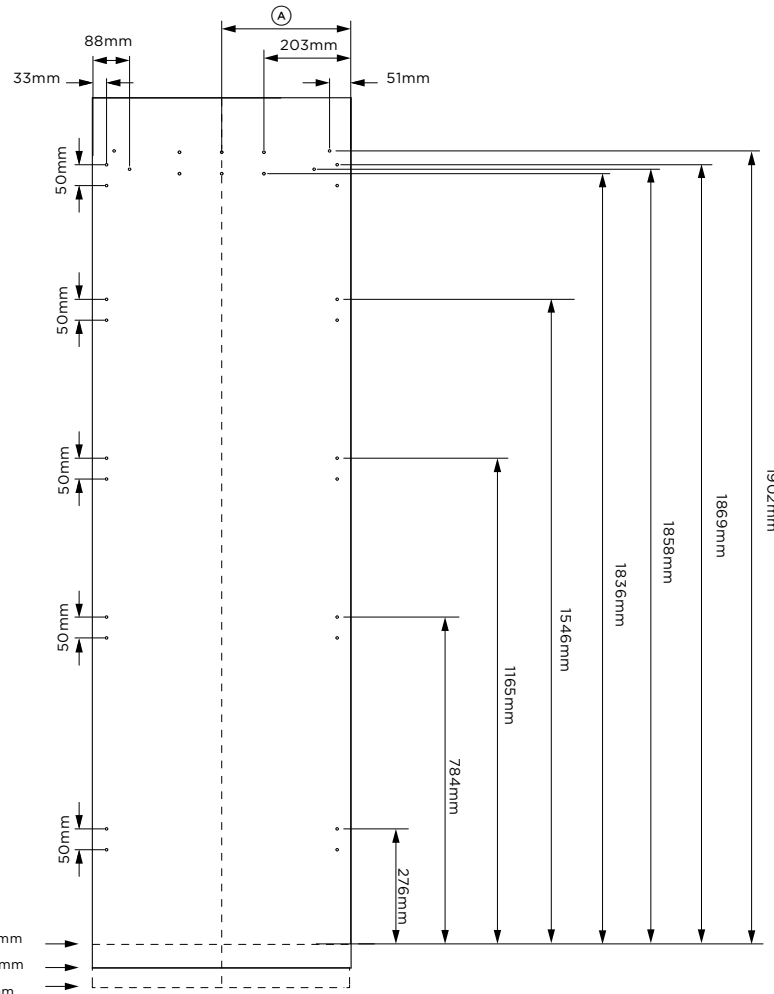
----- INDICATES CABINETRY / PRODUCT DATUM
 - - - - - INDICATES CABINETRY CLEARANCES
 - · - · - INDICATES CUTOUT

IMPORTANT NOTE: Throughout this guide, dimensions may vary by ±2mm (1/16"). Please read the installation manual for detailed information on installing the product. For full installation instructions & specifications visit fisherpaykel.com

PANEELAFMETINGEN



MONTAGEGATEN



Modelnr.:

Enkeldeurs modellen

RS6121SRHE1, RS6121SLHE1, RS6121FRJE1, RS6121FLJE1
RS7621SRHE1, RS7621SLHE1, RS7621FRJE1, RS7621FLJE1

Maatpaneelafmetingen

	mm
(A) Middellijn van het paneel	
RS6121 Middellijn van deurpaneel - enkele	301.5
RS6121 Middellijn van deurpaneel - tweevoudige	302.5
RS7621 Middellijn van deurpaneel - enkele	378
RS7621 Middellijn van deurpaneel - tweevoudige	379
(B) Hoogte van deurpaneel (standaard 102mm vanaf vloer)	2029
(C) Hoogte van deurpaneel (51 mm vanaf vloer)*	2080
(D) Hoogte van deurpaneel (152mm vanaf vloer)*	1978
(E) RS6121 Breedte van enkel deurpaneel - enkele	603
RS6121 Breedte van tweevoudige/meervoudige panelen	605
RS7121 Breedte van enkel deurpaneel - enkele nis	756
RS7121 Breedte van tweevoudige/meervoudige panelen	758
(F) RS6121 Breedte van plint	606
RS7621 Breedte van plint	759
(G) Plinthoogte**	51-152
Paneeldikte	min 19

Spelingsafmetingen*

	mm
Minimale speling kasten vanaf rand van deurpaneel	3

*Deurpanelen op maat, plinten en handgrepen te vervaardigen/monteren door een meubelmaker.

**Plinthoogte kan variëren, afhankelijk van paneelhoogte en ventilatie.

Deurpanelen op maat, plinten en handgrepen te vervaardigen/monteren door een meubelmaker.

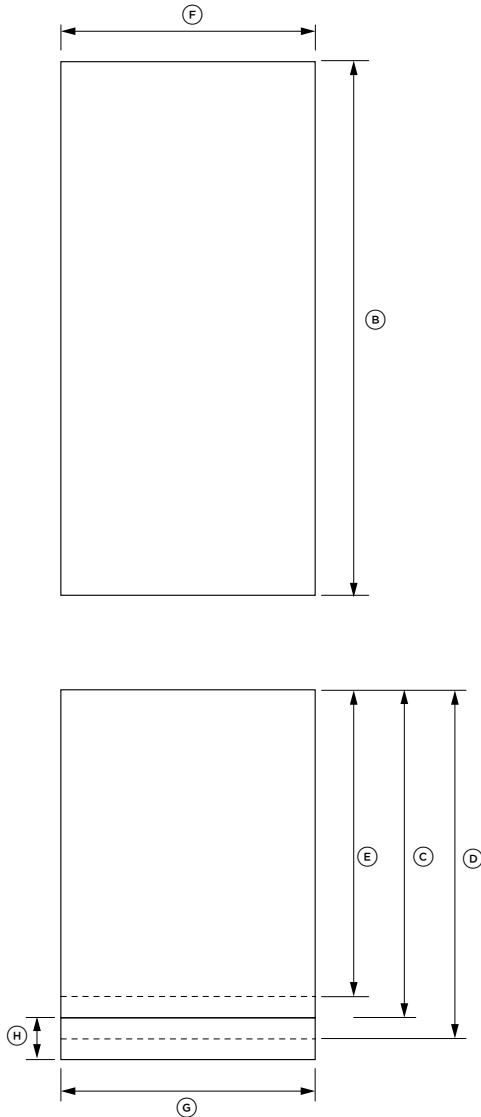
----- INDICATES CABINETRY / PRODUCT DATUM

----- INDICATES CABINETRY CLEARANCES

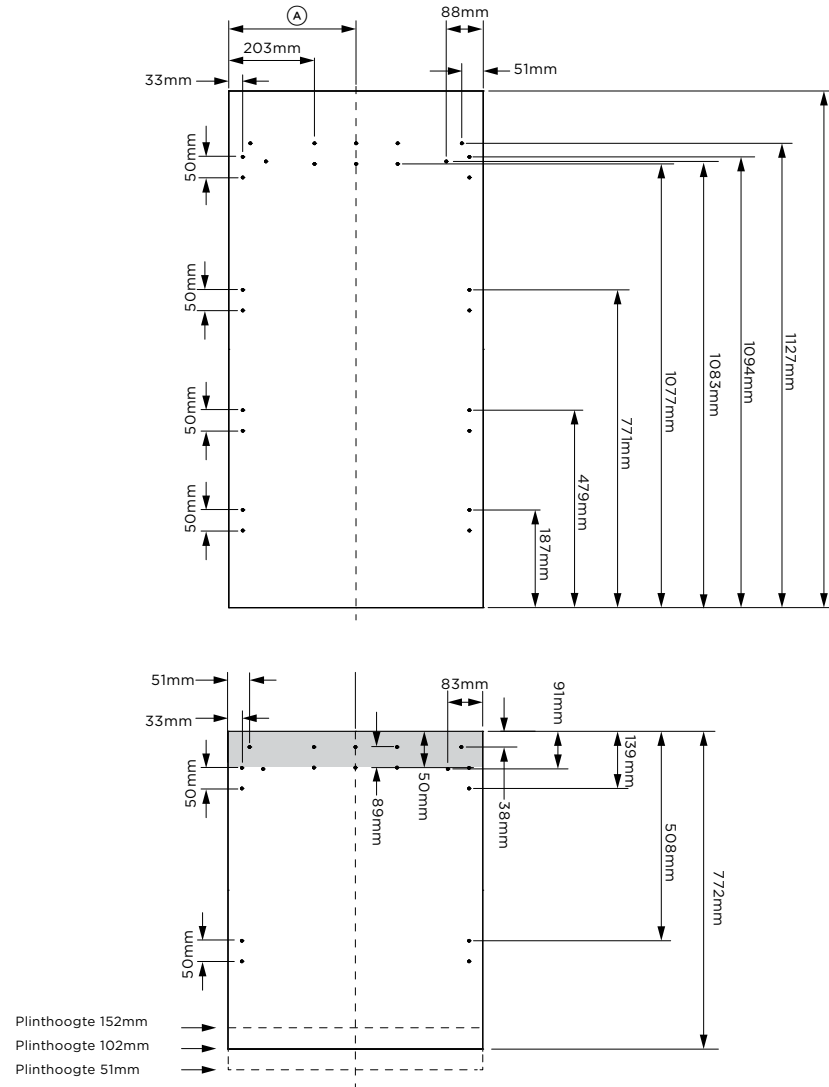
----- INDICATES CUTOUT

IMPORTANT NOTE: Throughout this guide, dimensions may vary by ±2mm (1/16"). Please read the installation manual for detailed information on installing the product. For full installation instructions & specifications visit fisherpaykel.com

PANEELAFMETINGEN



MONTAGEGATEN



Modelnr.:

RS6121WRUE1, RS6121WLUE1, RS7621WRUE1, RS7621WLUE1, RS9121WRUVE1, RS9121WLUE1

Maatpaneelafmetingen

	mm
(A) Middellijn van het paneel	
RS6121W Middellijn van deurpaneel - enkele	301.5
RS6121W Middellijn van deurpaneel - tweevoudige	302.5
RS7621W Middellijn van deurpaneel - enkele	378
RS7621W Middellijn van deurpaneel - tweevoudige	379
RS9121W Middellijn van deurpaneel - enkele	454
RS9121W Middellijn van deurpaneel - tweevoudige	455
(B) Hoogte van deurpaneel koelkast	1254
(C) Hoogte van ladepaneel (102 mm vanaf de vloer)	772
(D) Hoogte van ladepaneel (51 mm vanaf de vloer)*	822
(E) Hoogte van ladepaneel (152 mm vanaf de vloer)*	721
(F) RS6121 Breedte van het enkele ladepaneel	603
RS6121 Breedte van het tweevoudig/drievoudig ladepaneel	605
RS7621 Breedte van het enkele ladepaneel	756
RS7621 Breedte van het tweevoudig/drievoudig ladepaneel	758
RS9121W Breedte van het enkele ladepaneel	908
RS9121W Breedte van het tweevoudig/drievoudig ladepaneel	910
(G) RS6121 Breedte van plint	606
RS7621 Breedte van plint	759
RS9121 Breedte van plint	911
(H) Plinthoogte**	51-152
Paneeldikte	min 19

Spelingsafmetingen*

	mm
Minimale speling kasten vanaf rand van deurpaneel	3

*Deurpanelen op maat, plinten en handgrepen te vervaardigen/monteren door een meubelmaker.

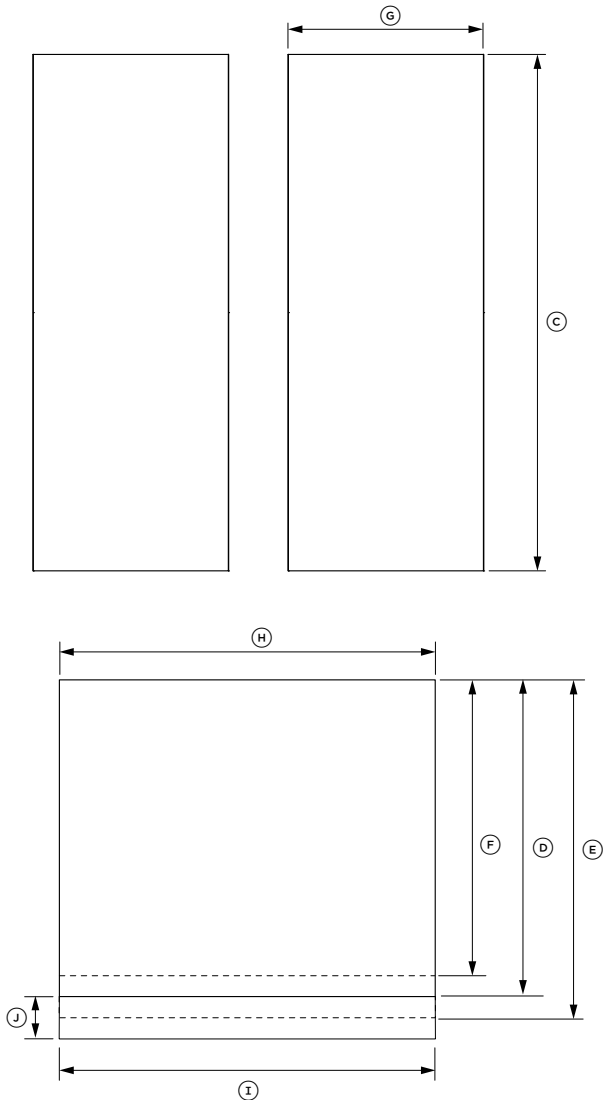
**Toe kick can height can vary depending on panel height and ventilation.

Deurpanelen op maat, plinten en handgrepen te vervaardigen/monteren door een meubelmaker.

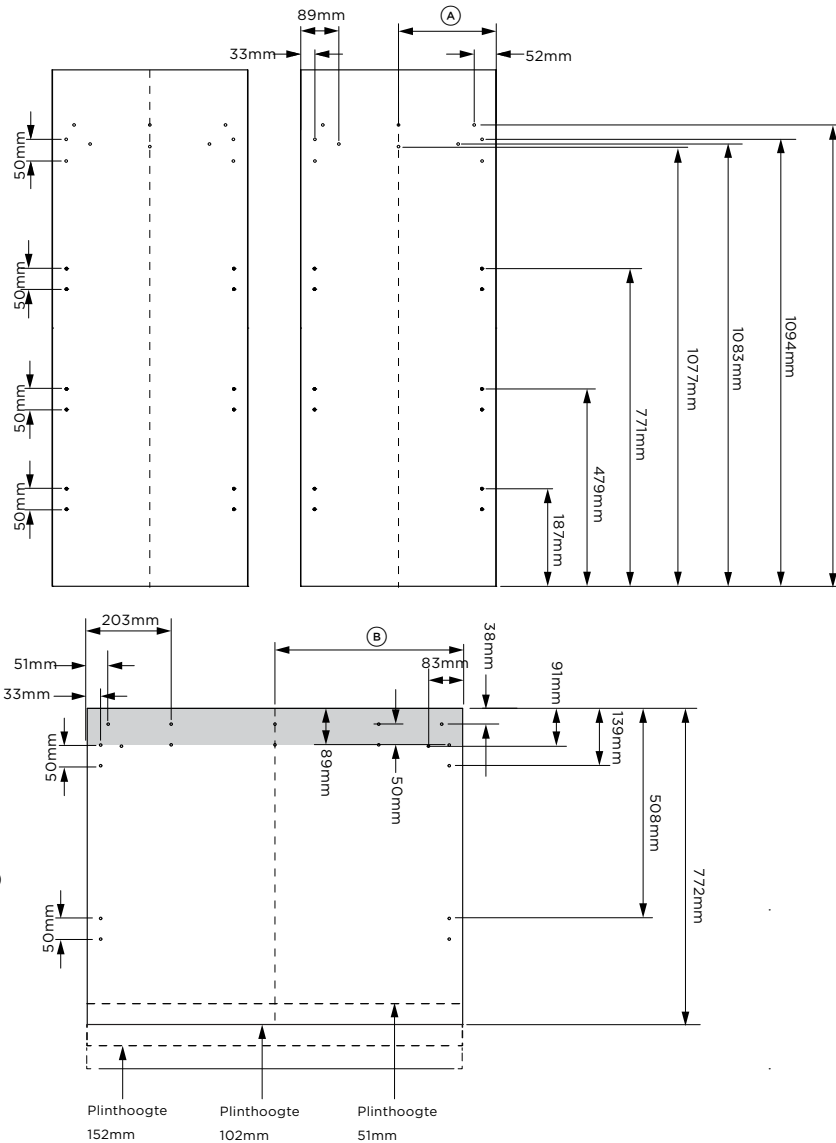
- INDICATES CABINETRY / PRODUCT DATUM
- INDICATES CABINETRY CLEARANCES
- INDICATES CUTOUT

IMPORTANT NOTE: Throughout this guide, dimensions may vary by ±2mm (1/16"). Please read the installation manual for detailed information on installing the product. For full installation instructions & specifications visit fisherpaykel.com

PANEELAFMETINGEN



MONTAGEGATEN



Modelnr.:

RS9121AUVE1

Maatpaneelafmetingen

mm

A	Middellijn van deurpaneel - enkele	226
	Middellijn van deurpaneel - tweevoudige	226.75
B	Middellijn van ladepaneel - enkele	454
	Middellijn van ladepaneel - tweevoudige	455
C	Hoogte van deurpaneel koelkast	1254
D	Hoogte van ladepaneel (102 mm vanaf de vloer)	772
E	Hoogte van ladepaneel (51 mm vanaf de vloer)*	822
F	Hoogte van ladepaneel (152 mm vanaf de vloer)*	721
G	Breedte van enkel deurpaneel - enkele	452.5
	Breedte van enkel deurpaneel - tweevoudige/ drievoudige	453.5
H	Breedte van het enkele ladepaneel	908
	Breedte van het tweevoudig/drievoudig ladepaneel	910
I	Breedte van plint	911
J	Plinthoogte**	51-152
	Paneeldikte	min 19

Spelingsafmetingen*

mm

Minimale speling vanaf rand van deurpaneel	3
--	---

*Deurpanelen op maat, plinten en handgrepen te vervaardigen/
monteren door een meubelmaker.

**Plinthoogte kan variëren, afhankelijk van paneelhoogte en ventilatie.

Deurpanelen op maat, plinten en handgrepen te vervaardigen/monteren
door een meubelmaker.

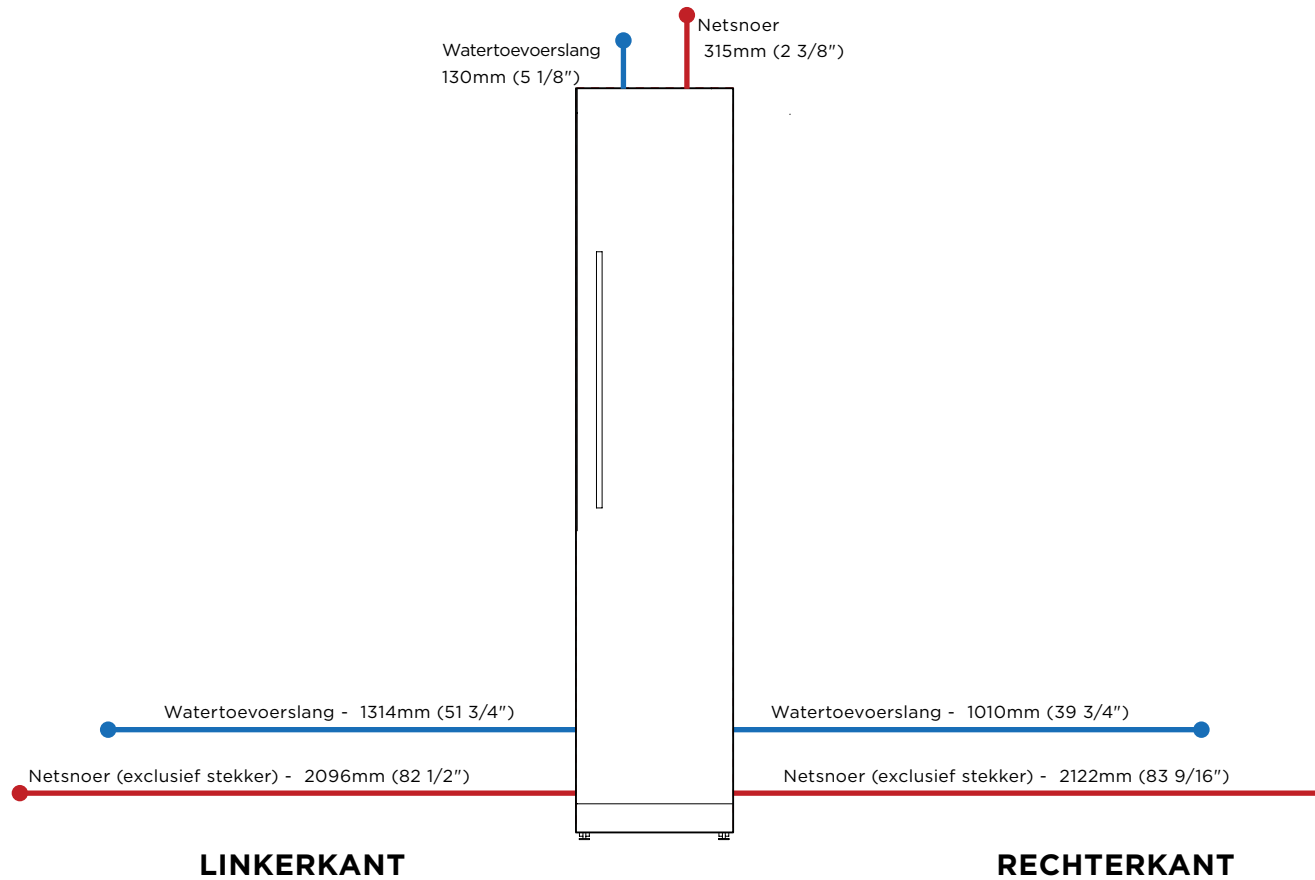
----- INDICATES CABINETRY / PRODUCT DATUM

----- INDICATES CABINETRY CLEARANCES

----- INDICATES CUTOUT

IMPORTANT NOTE: Throughout this guide, dimensions may vary by ±2mm (1/16"). Please read the installation manual for detailed information on installing the product. For full installation instructions & specifications visit fisherpaykel.com

VOORZIENINGEN



ELEKTRISCHE / LOODGIETERIJSPECIFICATIES

Model Number

RS4621FRJE1, RS4621FLJE1

Elektriciteit

Voedingsspanning 230 V, 50 Hz

Servijs 10 A

Loodgieterij

Voedingsspanning AU/NZ 12,7 mm comp. roestvrij staal gevlochten met slangadapter

GB/EU/CN 19 mm comp. roestvrij staal gevlochten met slangadapter

Druk min 150 kPa (22 psi)
max 827 kPa (120 psi) @ 20°C (68°F)

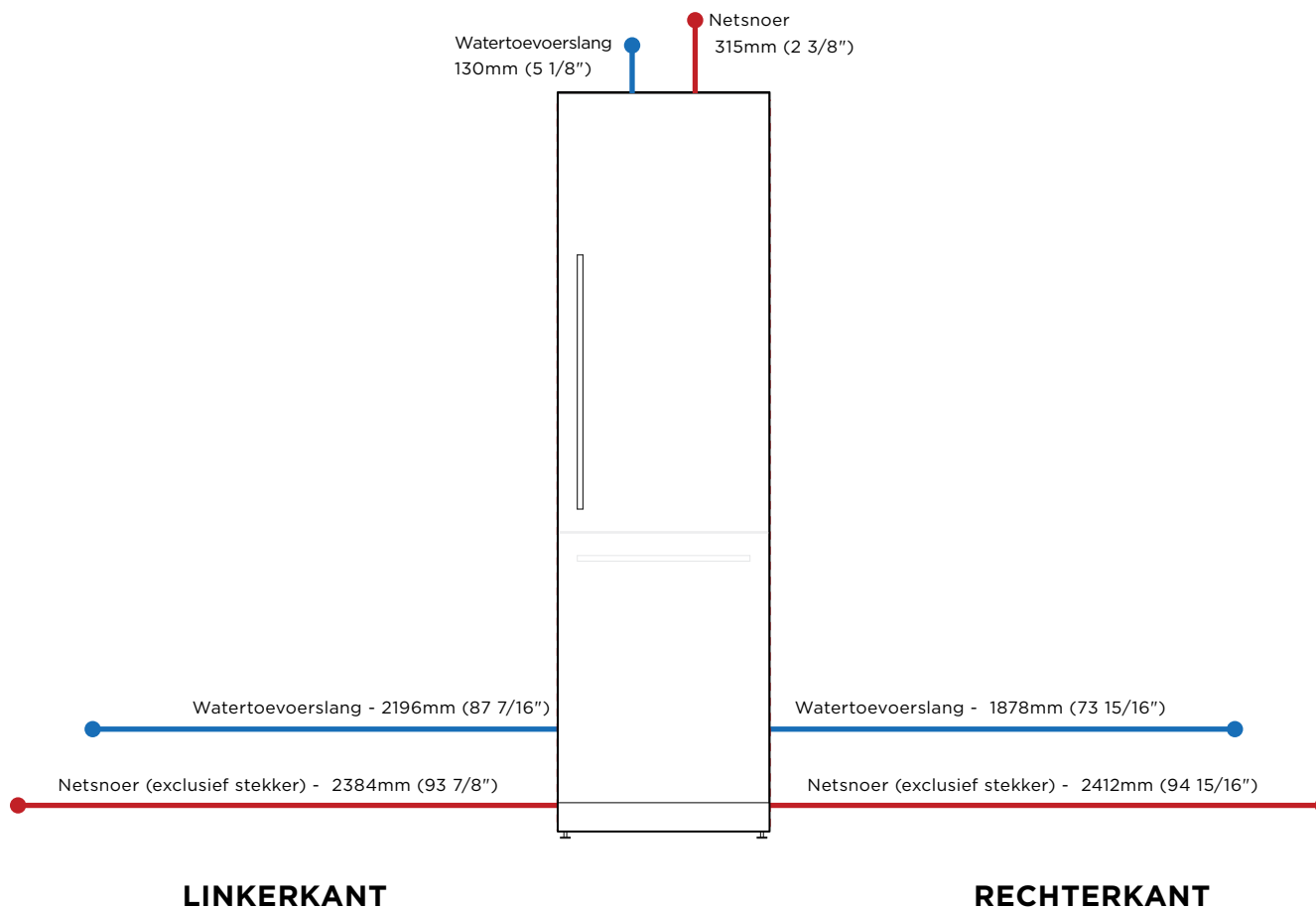
OPMERKING: de aansluitingen kunnen zich in een aangrenzende kast aan weerszijden van de koelkast bevinden.

----- GEEFT REFERENTIEPUNT VOOR MEUBELS / PRODUCT AAN

----- GEEFT SPELING IN MEUBELS AAN

----- INDICATES CUTOUT

BELANGRIJKE OPMERKING: In deze handleiding kunnen de afmetingen ±2 mm (1/16") afwijken. Lees de installatiehandleiding voor gedetailleerde informatie over het installeren van het product. Ga voor volledige installatievoorschriften en specificaties naar fisherpaykel.com



ELEKTRISCHE / LOODGIETERIJSPECIFICATIES

Model Number

RS6121SRHE1, RS6121SLHE1, RS6121FRJE1, RS6121FLJE1, RS6121WRUE1, RS6121WLUE1, RS6121VL2K1, RS6121VR2K1

Elektriciteit

Voedingsspanning	230 V, 50 Hz
Servijs	10 A

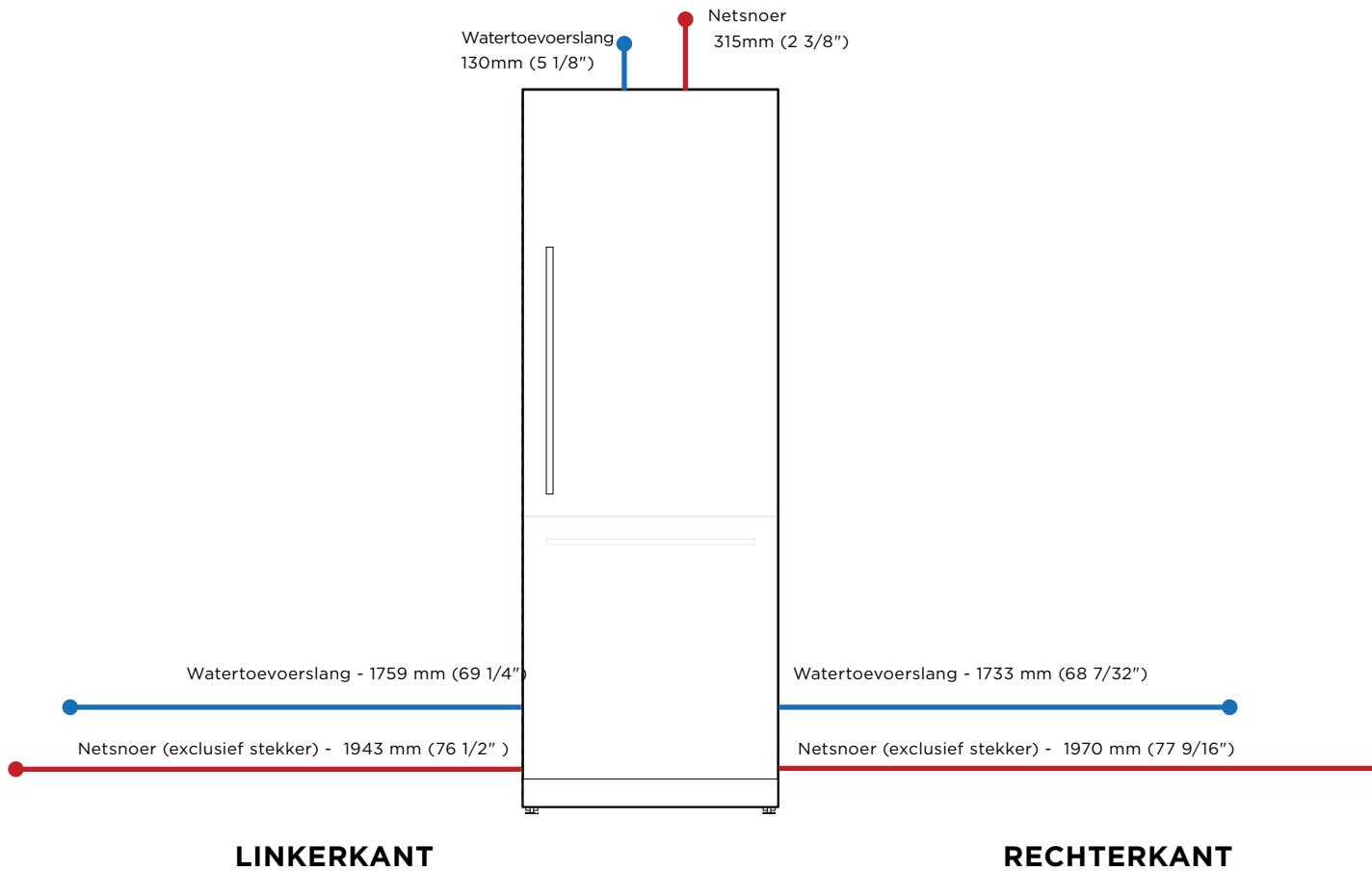
Loodgieterij

Voedingsspanning	GB/EU/CN 19 mm comp. roestvrij staal gevlochten met slangadapter
	GB/EU/CN 19 mm comp. roestvrij staal gevlochten met slangadapter
Druk	min 150 kPa (22 psi) max 827 kPa (120 psi) @ 20°C (68°F)

OPMERKING: de aansluitingen kunnen zich in een aangrenzende kast aan weerszijden van de koelkast bevinden.

- GEEFT REFERENTIEPUNT VOOR MEUBELS / PRODUCT AAN
- GEEFT SPELING IN MEUBELS AAN
- INDICATES CUTOUT

BELANGRIJKE OPMERKING: In deze handleiding kunnen de afmetingen ±2 mm (1/16") afwijken. Lees de installatiehandleiding voor gedetailleerde informatie over het installeren van het product. Ga voor volledige installatievoorschriften en specificaties naar fisherpaykel.com



ELEKTRISCHE / LOODGIETERIJSPECIFICATIES

Model Number

RS7621SRHE1, RS7621SLHE1, RS7621FRJE1, RS7621FLJE1, RS7621WRUE1, RS7621WLUE1

Elektriciteit

Voedingsspanning 230 V, 50 Hz

Servijs 10 A

Loodgieterij

Voedingsspanning AU/NZ 12,7 mm comp. roestvrij staal gevlochten met slangadapter

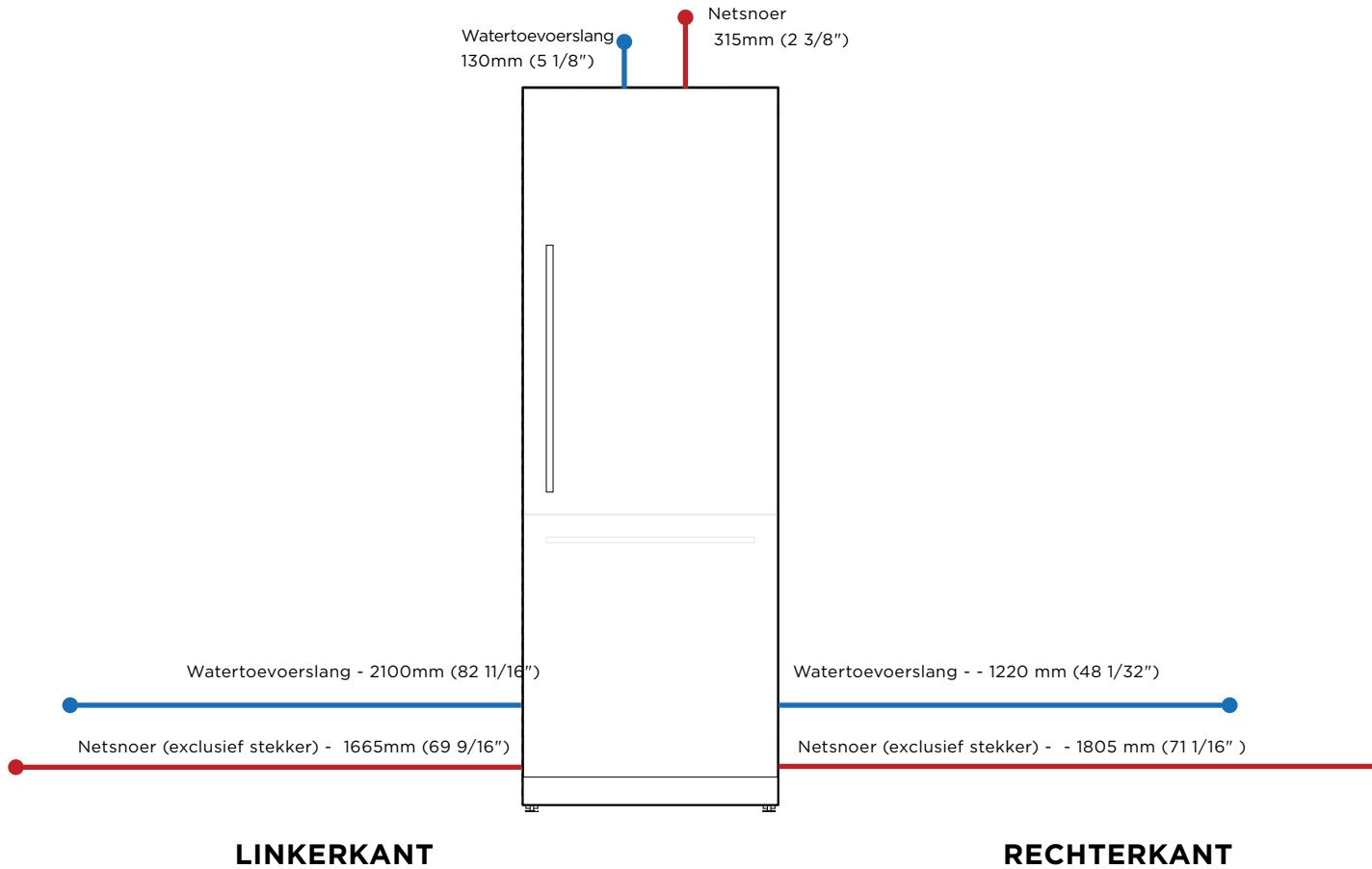
GB/EU/CN 19 mm comp. roestvrij staal gevlochten met slangadapter

Druk min 150 kPa (22 psi)
max 827 kPa (120 psi) @ 20°C (68°F)

OPMERKING: de aansluitingen kunnen zich in een aangrenzende kast aan weerszijden van de koelkast bevinden.

- GEEFT REFERENTIEPUNT VOOR MEUBELS / PRODUCT AAN
- GEEFT SPELING IN MEUBELS AAN
- INDICATES CUTOUT

BELANGRIJKE OPMERKING: In deze handleiding kunnen de afmetingen ±2 mm (1/16") afwijken. Lees de installatiehandleiding voor gedetailleerde informatie over het installeren van het product. Ga voor volledige installatievoorschriften en specificaties naar fisherpaykel.com



ELEKTRISCHE / LOODGIETERIJSPECIFICATIES

Model Number

RS9121WRUVE1, RS9121WLUVE1, RS9121AUVE1

Elektriciteit

Voedingsspanning 230 V, 50 Hz

Servijs 10 A

Loodgieterij

Voedingsspanning AU/NZ 12,7 mm comp. roestvrij staal gevlochten met slangadapter

GB/EU/CN 19 mm comp. roestvrij staal gevlochten met slangadapte

Druk min 150 kPa (22 psi)
max 827 kPa (120 psi) @ 20°C (68°F)

OPMERKING: de aansluitingen kunnen zich in een aangrenzende kast aan weerszijden van de koelkast bevinden.

- GEEFT REFERENTIEPUNT VOOR MEUBELS / PRODUCT AAN
- GEEFT SPELING IN MEUBELS AAN
- INDICATES CUTOUT

BELANGRIJKE OPMERKING: In deze handleiding kunnen de afmetingen ±2 mm (1/16") afwijken. Lees de installatiehandleiding voor gedetailleerde informatie over het installeren van het product. Ga voor volledige installatievoorschriften en specificaties naar fisherpaykel.com

