

**ANAFES MODULARES**

---

# GUÍA DE PLANIFICACIÓN

---

CI152DTT | CI244DTT | CI304DTT | CI365DTT | CI122D | CI152D | CIT122D | CIT152D | CG151D | CD5D

**FISHER & PAYKEL**

Esta guía de planificación completa le proporciona el contexto y las herramientas que se necesitan para lograr el resultado de diseño deseado con los electrodomésticos de Fisher & Paykel. En esta guía, encontrará una variedad de información conceptual, detallada y sobre las dimensiones del producto para dar vida a sus ideas y crear espacios que realmente reflejen su visión.

**ÍNDICE**

<b>DISEÑO CONCEPTUAL</b>	<b>PÁGINA</b>	<b>DISEÑO DESARROLLADO Y DETALLADO</b>	<b>PÁGINA</b>	<b>DISEÑO DESARROLLADO Y DETALLADO</b>	<b>PÁGINA</b>
<b>Guía de especificaciones</b>		<b>Hojas de datos</b>		<b>Consideraciones sobre la planificación</b>	
Descripción general del sistema	<b>4</b>	Anafe a inducción primario, 15"	<b>9</b>	Descripción general de la instalación	<b>30</b>
Módulos primarios	<b>5</b>	Anafe a inducción primario, 24"	<b>10</b>	Instalación combinada	<b>31</b>
Módulos auxiliares	<b>6</b>	Anafe a inducción primario, 30"	<b>11</b>	Configuraciones típicas con ventilación modular	<b>32</b>
		Anafe a inducción primario, 36"	<b>12</b>	Configuraciones típicas con ventilación superior	<b>33</b>
		Anafe a inducción auxiliar, 12"	<b>13</b>	Detalles de la encimera	<b>34</b>
		Anafe auxiliar Teppanyaki, 12"	<b>14</b>	Lugares de sujeción	<b>35</b>
		Anafe a inducción auxiliar, 15"	<b>15</b>	Ventilación del anafe	<b>36</b>
		Anafe auxiliar Teppanyaki, 15"	<b>16</b>	Instalación con hornos empotrados	<b>37</b>
		Anafe modular Gas on Glass, 15"	<b>17</b>	Ventilación modular	<b>38</b>
		Ventilación auxiliar, 5"	<b>18</b>	Escenarios de conductos comunes	<b>39</b>
		Kit de recirculación	<b>22</b>	Recomendaciones sobre la longitud del conducto	<b>40</b>
				Gabinets de la caja del soplador	<b>41</b>
		<b>Decisiones sobre el producto</b>		Servicios eléctricos	<b>42</b>
		Capacidades del sistema modular	<b>25</b>	Conexiones modulares	<b>44</b>
		Opciones del sistema modular	<b>26</b>		
		Guía de conexión	<b>27</b>		
		Capacidades de ventilación modulares	<b>28</b>		

**NOTA IMPORTANTE**

NO instale el anafe directamente sobre un lavavajillas, refrigerador, congelador, lavadora o secadora, ya que la humedad puede dañar los componentes electrónicos del anafe.

Es posible que los modelos que se muestran en esta Guía de planificación no estén disponibles en todos los mercados y estén sujetos a cambios en cualquier momento. Las especificaciones del producto pueden diferir de las que se muestran. Esta Guía de planificación no se debe utilizar como guía de instalación para ningún producto. Se requiere más información para instalar de forma segura y correcta los productos que se presentan aquí. La guía de instalación específica estará disponible con el producto en la entrega y en nuestro sitio web [fisherpaykel.com](http://fisherpaykel.com).

# GUÍA DE ESPECIFICACIONES



## DESCRIPCIÓN GENERAL

Cree la solución culinaria definitiva con nuestros anafes modulares Serie 9 y 11. Utilizando los diferentes módulos de inducción, plancha, ventilación y gas, puede personalizar el área de cocción según el tamaño y el formato que mejor se adapten a su plan arquitectónico y las necesidades del usuario. Con una combinación perfecta de tecnología de inducción de precisión y diseño innovador, estos módulos ofrecen resultados impecables.

## FUNCIONES

- ① Adapte el espacio de cocción combinando módulos de anafes primarios con módulos auxiliares complementarios, ventilación descendente y módulos con superficie de vidrio.
- ② Controle el conjunto modular auxiliar desde el anafe primario utilizando una pantalla táctil grande e intuitiva.
- ③ Cada módulo está diseñado para ajustarse al ras o elevado con la encimera, ofreciendo total libertad de diseño.

- ④ Conectividad de la aplicación SmartHQ™ para monitorear el producto y el estado de cocción.
- ⑤ El sensor de temperatura inalámbrico monitorea y controla con precisión la cocción en tiempo real, para un control completo.\*
- ⑥ Las funciones de cocinar por método, como escalfar y sous vide, están disponibles en el producto al utilizar el sensor de temperatura inalámbrico.
- ⑦ El gas sobre vidrio se controla de forma independiente mediante un dial manual para opciones de cocción precisas y flexibles.

\* Solo modelos seleccionados.

## RESUMEN DEL PRODUCTO

### ANAFES DE INDUCCIÓN MODULARES PRIMARIOS

Con interfaz de usuario con pantalla táctil

#### CI152DTTB1

Anafe a inducción modular primario, 15", 2 zonas con SmartZone

#### CI244DTTB1

Anafe a inducción modular primario, 24", 4 zonas con SmartZone

#### CI304DTTB1

Anafe a inducción modular primario, 30", 4 zonas con SmartZone

#### CI365DTTB1

Anafe a inducción modular primario, 36", 5 zonas con SmartZone

### ANAFES MODULARES AUXILIARES

Sin interfaz de usuario. Se controla de manera centralizada por el anafe.

#### CI122DB1

Anafe a inducción modular auxiliar, 12", 2 zonas con SmartZone

#### CI152DB1

Anafe a inducción modular auxiliar, 15", 2 zonas con SmartZone

#### CIT122DX1

Placa de cocción modular auxiliar Teppanyaki, 12", 2 zonas

#### CIT152DX1

Anafe modular auxiliar Teppanyaki, 12", 2 zonas

## VENTILACIÓN MODULAR AUXILIAR

Sin interfaz de usuario. Se controla de manera centralizada por el anafe.

#### CD5DB1

Ventilación modular auxiliar, 5", salida de conducto

## ANAFE MODULAR GAS ON GLASS

Control de dial, controlado independientemente.

#### CG151DLPGB5

Estufa modular de gas sobre vidrio, 15", GLP

#### CG151DNGB5

Anafe modular Gas on Glass, 15", gas natural

## ACCESORIOS

#### WTSC1

Sensor de temperatura inalámbrico (1 por anafe a inducción modular primario. También disponible para comprar por separado).

#### OAD225X12

Adaptador de salida de la caja principal, 2.25" x 12"

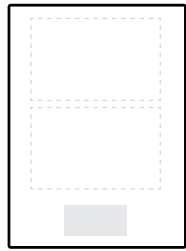
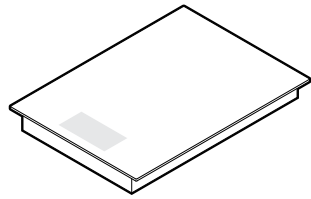
#### OAB225X12

Adaptador de salida del soplador, 2.25" x 12"

#### KRECIRCDDFT

Kit de recirculación

Es posible que los modelos que se muestran en esta Guía de planificación no estén disponibles en todos los mercados y estén sujetos a cambios en cualquier momento. Las especificaciones del producto pueden diferir de las que se muestran. Esta Guía de planificación no se debe utilizar como guía de instalación para ningún producto. Se requiere más información para instalar de forma segura y correcta los productos que se presentan aquí. La guía de instalación específica estará disponible con el producto en la entrega y en nuestro sitio web [fisherpaykel.com](http://fisherpaykel.com).



**ANAFE A INDUCCIÓN MODULAR PRIMARIO, 15",  
2 ZONAS CON SMARTZONE**

N.º de modelo:  
**CI152DTTB1**

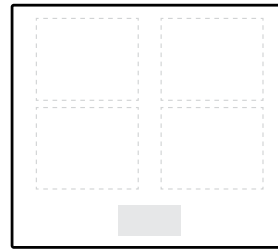
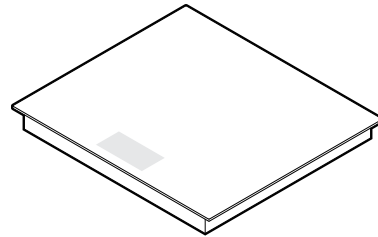


Dimensiones	An. x Diám. x Al.	
	in	mm
Producto	15 5/32 x 20 7/8 x 2 7/16	385 x 530 x 62
Vidrio	15 5/32 x 20 7/8 x 1/4	385 x 530 x 6
Recorte saliente	13 11/16 x 19 31/32	347 x 507
Recorte al ras	13 11/16 x 20 1/32	347 x 509
Receso al ras	15 5/16 x 21 1/32 x 1/4	389 x 534 x 6.5

**Requisitos de alimentación**

Alimentación	208/240 V, 60 Hz
Servicio	15 A
Conexión	Sin enchufe, cable flexible con extremos pelados
Cable de alimentación	74 13/16" (1900 mm)

**Peso** 18 lb/8 kg



**ANAFE A INDUCCIÓN MODULAR PRIMARIO, 24",  
4 ZONAS CON SMARTZONE**

N.º de modelo:  
**CI244DTTB1**

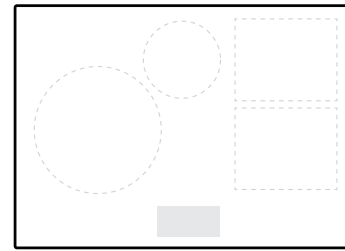
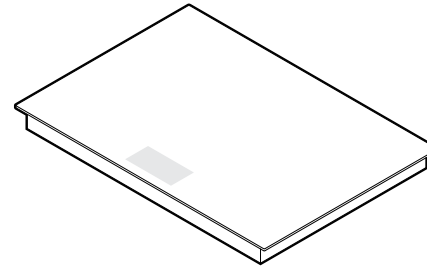


Dimensiones	An. x Diám. x Al.	
	in	mm
Producto	23 5/8 x 20 7/8 x 3 1/2	600 x 530 x 89
Vidrio	23 5/8 x 20 7/8 x 1/4	600 x 530 x 6
Recorte saliente	22 1/8 x 19 31/32	562 x 507
Recorte al ras	22 1/8 x 20 1/32	562 x 509
Receso al ras	23 25/32 x 21 1/32 x 1/4	604 x 534 x 6.5

**Requisitos de alimentación**

Alimentación	208/240 V, 60 Hz
Servicio	30 A
Conexión	Sin enchufe, conducto metálico flexible con extremos pelados
Cable de alimentación	54 5/16" (1380 mm)

**Peso** 31 lb/14 kg



**ANAFE A INDUCCIÓN MODULAR PRIMARIO, 30",  
4 ZONAS CON SMARTZONE**

N.º de modelo:  
**CI304DTTB1**

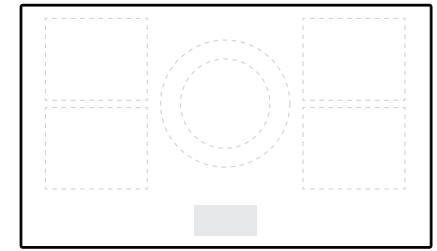
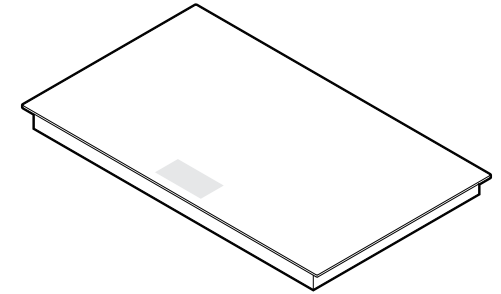


Dimensiones	An. x Diám. x Al.	
	in	mm
Producto	29 15/16 x 20 7/8 x 3 1/2	760 x 530 x 89
Vidrio	29 15/16 x 20 7/8 x 1/4	760 x 530 x 6
Recorte saliente	28 7/16 x 19 31/32	722 x 507
Recorte al ras	28 7/16 x 20 1/32	722 x 509
Receso al ras	30 3/32 x 21 1/32 x 1/4	764 x 534 x 6.5

**Requisitos de alimentación**

Alimentación	208/240 V, 60 Hz
Servicio	30 A
Conexión	Sin enchufe, conducto metálico flexible con extremos pelados
Cable de alimentación	54 5/16" (1380 mm)

**Peso** 36 lb/16 kg



**ANAFE A INDUCCIÓN MODULAR PRIMARIO, 36",  
5 ZONAS CON SMARTZONE**

N.º de modelo:  
**CI365DTTB1**



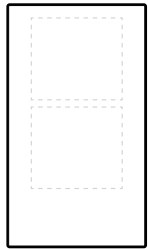
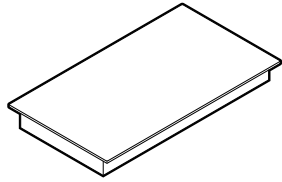
Dimensiones	An. x Diám. x Al.	
	in	mm
Producto	35 7/16 x 20 7/8 x 3 1/2	900 x 530 x 89
Vidrio	35 7/16 x 20 7/8 x 1/4	900 x 530 x 6
Recorte saliente	33 15/16 x 19 31/32	862 x 507
Recorte al ras	33 15/16 x 20 1/32	862 x 509
Receso al ras	35 19/32 x 21 1/32 x 1/4	904 x 534 x 6.5

**Requisitos de alimentación**

Alimentación	208/240 V, 60 Hz
Servicio	45 A
Conexión	Sin enchufe, conducto metálico flexible con extremos pelados
Cable de alimentación	54 5/16" (1380 mm)

**Peso** 43 lb/20 kg

Es posible que los modelos que se muestran en esta Guía de planificación no estén disponibles en todos los mercados y estén sujetos a cambios en cualquier momento. Las especificaciones del producto pueden diferir de las que se muestran. Esta Guía de planificación no se debe utilizar como guía de instalación para ningún producto. Se requiere más información para instalar de forma segura y correcta los productos que se presentan aquí. La guía de instalación específica estará disponible con el producto en la entrega y en nuestro sitio web fisherpaykel.com.



**PLACA DE INDUCCIÓN MODULAR AUXILIAR, 12", 2 ZONAS CON SMARTZONE**

N.º de modelo:  
**C1122DB1**

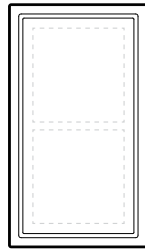
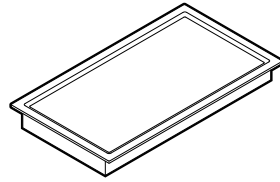


Dimensiones	An. x Diám. x Al.	
	in	mm
Producto	11 13/16 x 20 7/8 x 2 7/16	300 x 530 x 62
Vidrio	11 13/16 x 20 7/8 x 1/4	300 x 530 x 6
Recorte saliente	10 5/16 x 19 31/32	262 x 507
Recorte al ras	10 5/16 x 20 1/32	262 x 509
Receso al ras	11 31/32 x 21 1/32 x 1/4	304 x 534 x 6.5

**Requisitos de alimentación**

Alimentación	208/240 V, 60 Hz
Servicio	15 A
Conexión	Sin enchufe, cable flexible con extremos pelados
Cable de alimentación	74 13/16" (1900 mm)

**Peso** 15 lb/7 kg



**PLACA DE COCCIÓN MODULAR AUXILIAR TEPPANYAKI, 12", 2 ZONAS**

N.º de modelo:  
**CIT122DX1**

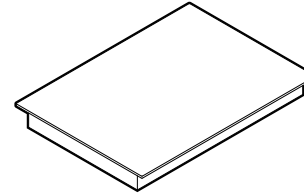


Dimensiones	An. x Diám. x Al.	
	in	mm
Producto	11 13/16 x 20 7/8 x 2 15/16	300 x 530 x 74
Placa	11 13/16 x 20 7/8 x 1/4	300 x 530 x 6
Recorte saliente	10 5/16 x 19 31/32	262 x 507
Recorte al ras	10 5/16 x 20 1/32	262 x 509
Receso al ras	11 31/32 x 21 1/32 x 1/4	304 x 534 x 6.5

**Requisitos de alimentación**

Alimentación	208/240 V, 60 Hz
Servicio	15 A
Conexión	Sin enchufe, cable flexible con extremos pelados
Cable de alimentación	74 13/16" (1900 mm)

**Peso** 27 lb/12 kg



**PLACA DE INDUCCIÓN MODULAR AUXILIAR, 15", 2 ZONAS CON SMARTZONE**

N.º de modelo:  
**C1152DB1**

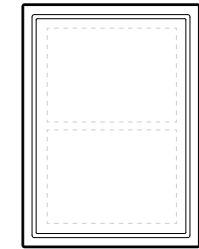
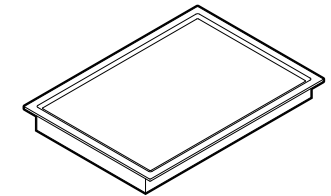


Dimensiones	An. x Diám. x Al.	
	in	mm
Producto	15 5/32 x 20 7/8 x 2 7/16	385 x 530 x 62
Vidrio	15 5/32 x 20 7/8 x 1/4	385 x 530 x 6
Recorte saliente	13 11/16 x 19 31/32	347 x 507
Recorte al ras	13 11/16 x 20 1/32	347 x 509
Receso al ras	15 5/16 x 21 1/32 x 1/4	389 x 534 x 6.5

**Requisitos de alimentación**

Alimentación	208/240 V, 60 Hz
Servicio	15 A
Conexión	Sin enchufe, cable flexible con extremos pelados
Cable de alimentación	74 13/16" (1900 mm)

**Peso** 18 lb/8 kg



**ANAFE MODULAR AUXILIAR TEPPANYAKI, 15" 2 ZONAS**

N.º de modelo:  
**CIT152DX1**



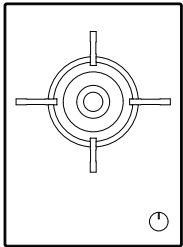
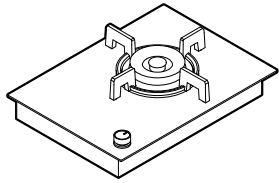
Dimensiones	An. x Diám. x Al.	
	in	mm
Producto	15 5/32 x 20 7/8 x 2 15/16	385 x 530 x 74
Placa	15 5/32 x 20 7/8 x 1/4	385 x 530 x 6
Recorte saliente	13 11/16 x 19 31/32	347 x 507
Recorte al ras	13 11/16 x 20 1/32	347 x 509
Receso al ras	15 5/16 x 21 1/32 x 1/4	389 x 534 x 6.5

**Requisitos de alimentación**

Alimentación	208/240 V, 60 Hz
Servicio	15 A
Conexión	Sin enchufe, cable flexible con extremos pelados
Cable de alimentación	74 13/16" (1900 mm)

**Peso** 32 lb/15kg

Es posible que los modelos que se muestran en esta Guía de planificación no estén disponibles en todos los mercados y estén sujetos a cambios en cualquier momento. Las especificaciones del producto pueden diferir de las que se muestran. Esta Guía de planificación no se debe utilizar como guía de instalación para ningún producto. Se requiere más información para instalar de forma segura y correcta los productos que se presentan aquí. La guía de instalación específica estará disponible con el producto en la entrega y en nuestro sitio web fisherpaykel.com.



**ANAFE MODULAR GAS ON GLASS, 15"**

N.º de modelo:

**CG151DLPGB5** GLP

**CG151DNGGB5** Gas natural

Dimensiones	An. x Diám. x Al.	
	in	mm
Producto (sin incluir trébedes)	15 5/32 x 20 7/8 x 2 9/16	385 x 530 x 65
Vidrio	15 5/32 x 20 7/8 x 1/4	385 x 530 x 6
Recorte saliente	13 11/16 x 19 31/32	347 x 507
Recorte al ras	13 11/16 x 20 1/32	347 x 509
Receso al ras	15 5/16 x 21 1/32 x 1/4	389 x 534 x 6.5

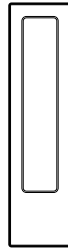
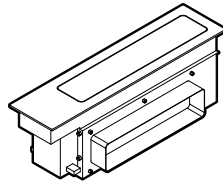
**Requisitos de alimentación**

Alimentación	120 V, 60 Hz
Servicio	15 A
Conexión	Enchufe

**Requisitos de gas**

Alimentación	Línea flexible de 1/2" BSP de Ø interno mínimo de 10 mm
Entrada	BSP de 1/2"

<b>Peso</b>	18 lb/8 kg
-------------	------------



**VENTILACIÓN MODULAR AUXILIAR, 5"**

N.º de modelo:

**CD5DB1**



Dimensiones	An. x Diám. x Al.	
	in	mm
Producto	5 1/8 x 20 7/8 x 7 3/8	130 x 530 x 186
Vidrio	5 1/8 x 20 7/8 x 1/4	130 x 530 x 6
Recorte saliente	3 7/8 x 19 31/32	98 x 507
Recorte al ras	3 7/8 x 20 1/32	98 x 509
Receso al ras	5 9/32 x 21 1/32 x 1/4	134 x 534 x 6.5

**Requisitos de alimentación**

Alimentación	120 V, 60 Hz
Servicio	5 A
Conexión	Cable flexible, enchufe de 3 clavijas
Cable de alimentación	28" (720 mm)

<b>Peso</b>	7 lb/3 kg
-------------	-----------

\* Debe instalarse en un recorte combinado con anafe

**SERVICIO ELÉCTRICO PARA INSTALACIONES DE MÚLTIPLES PRODUCTOS**

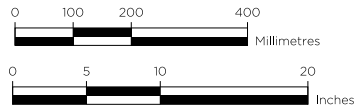
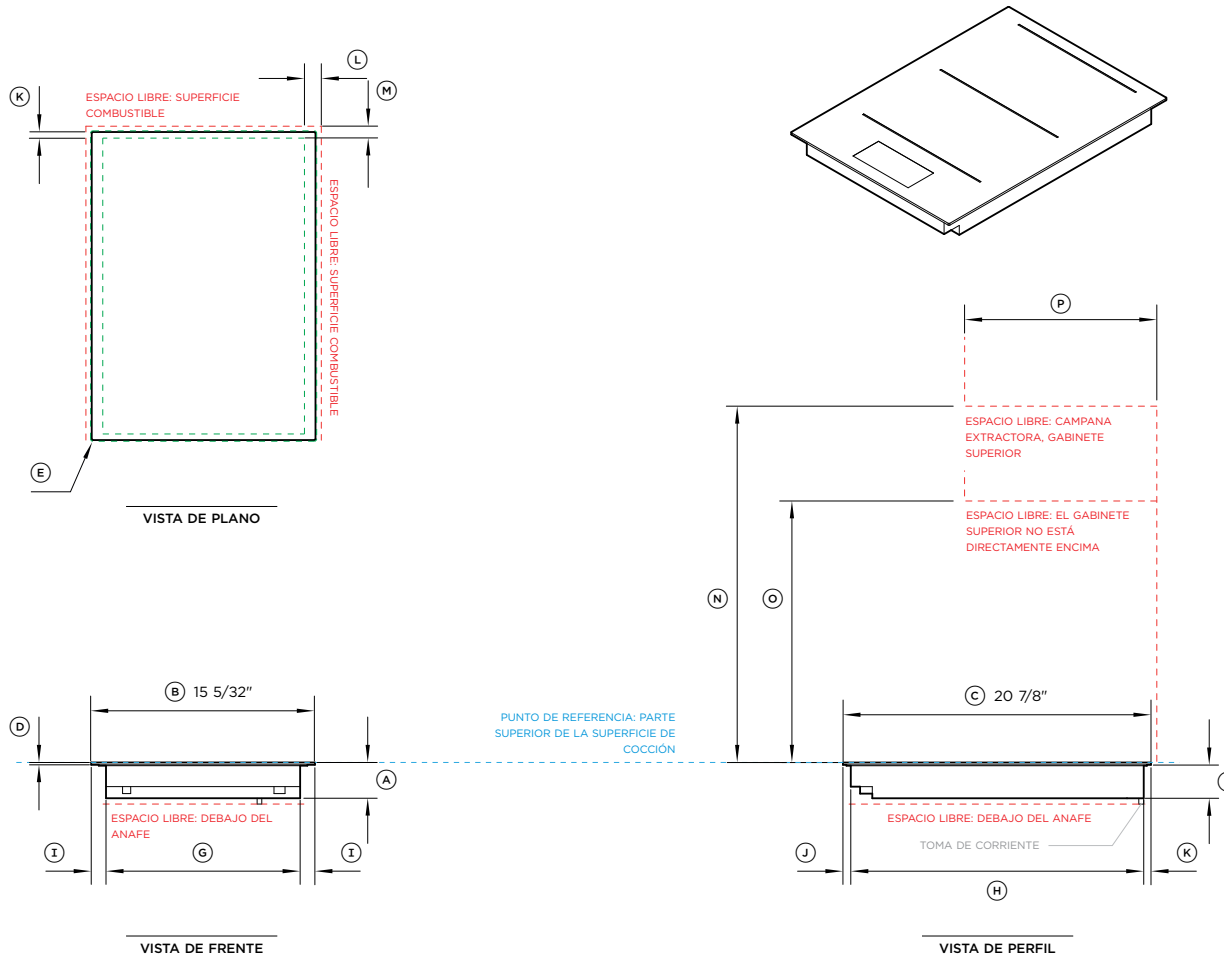
Cuando se instalan varios productos juntos, es posible utilizar un tablero de distribución local más pequeño, en lugar de varias líneas separadas. Por ejemplo, se pueden conectar 2 módulos de 15 A a través de un solo interruptor de 30 A.

Este anafe debe ser conectado a la red eléctrica únicamente por una persona debidamente cualificada.

Es posible que los modelos que se muestran en esta Guía de planificación no estén disponibles en todos los mercados y estén sujetos a cambios en cualquier momento. Las especificaciones del producto pueden diferir de las que se muestran. Esta Guía de planificación no se debe utilizar como guía de instalación para ningún producto. Se requiere más información para instalar de forma segura y correcta los productos que se presentan aquí. La guía de instalación específica estará disponible con el producto en la entrega y en nuestro sitio web fisherpaykel.com.

## HOJAS DE DATOS





INDICA GABINETES / PUNTO DE REFERENCIA DEL PRODUCTO  
 INDICA LOS ESPACIOS LIBRES NECESARIOS PARA LOS GABINETES  
 INDICA RECORTE

**N.º de modelo:**

Anafo a inducción modular primario, 15", 2 zonas con SmartZone, color negro - CI152DTTB1

Dimensiones del producto	in	mm
(A) Altura total del anafo	2 7/16	62
(B) Ancho total del anafo	15 5/32	385
(C) Profundidad total del anafo	20 7/8	530
(D) Altura del vidrio del anafo (incluye brida y cinta)	1/4	6
(E) Radio de esquina de vidrio	1/16	2
(F) Altura de la carcasa	2 3/16	56
(G) Ancho de la carcasa	13 1/8	334
(H) Profundidad de la carcasa	19 13/16	504
(I) Ancho desde los bordes laterales del anafo hasta la carcasa	1	26
(J) Profundidad desde el borde delantero del anafo hasta la carcasa	17/32	13.5
(K) Profundidad desde el borde trasero del anafo hasta la carcasa	1/2	12.5

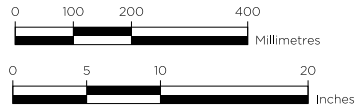
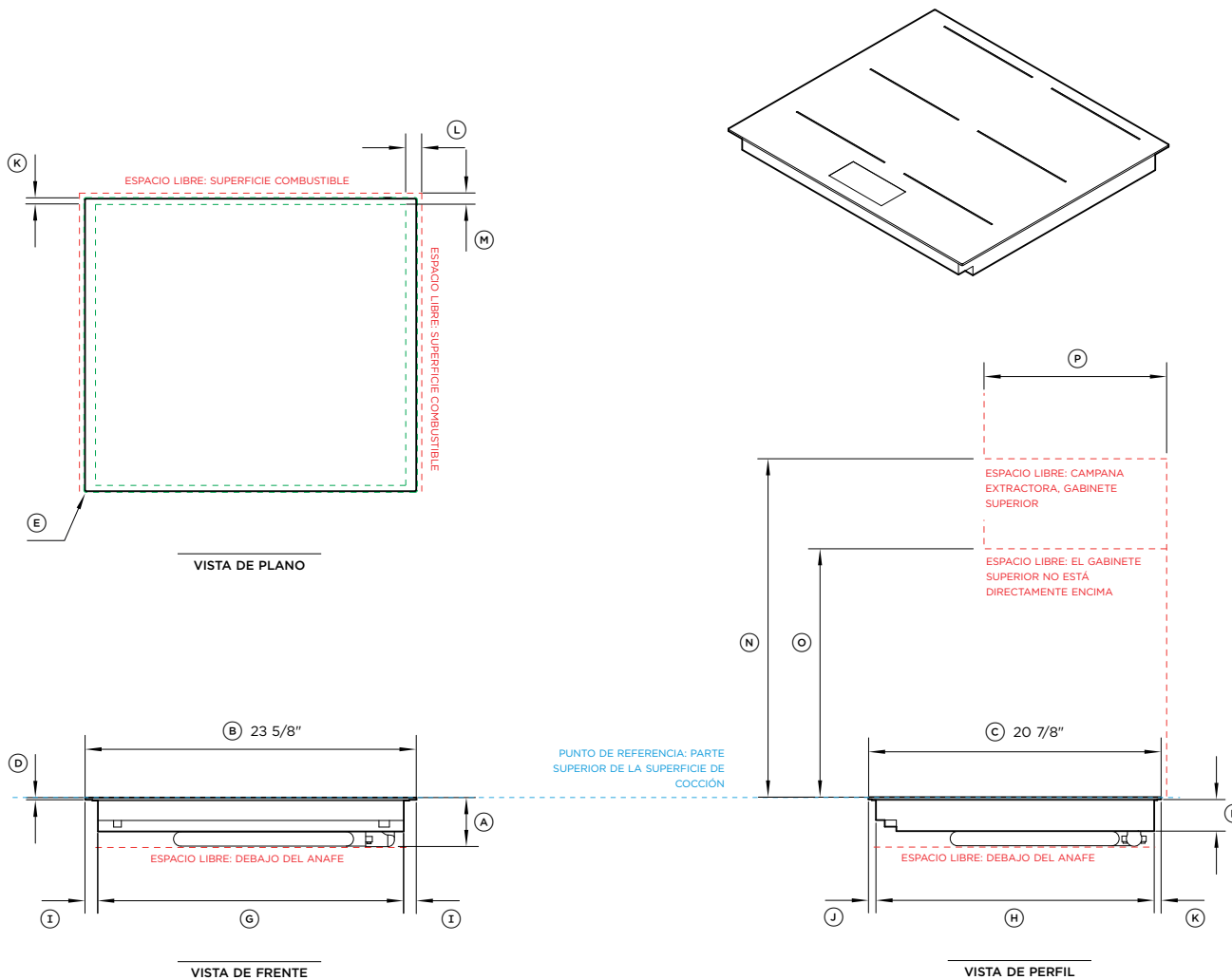
Espacios libres de los productos	in	mm
(L) Distancia mínima desde los bordes laterales del recorte hasta la superficie combustible más cercana	1 3/16	29
(M) Distancia mínima desde el borde trasero del recorte hasta la superficie combustible más cercana	7/8	21
(N) Distancia mínima de la superficie de cocción de vidrio a: Gabinete superior centrado por encima del anafo (sin protección) Gabinete superior centrado por encima del anafo (con protección) Campana extractora	24	610
(O) Espacio libre mínimo desde la superficie de cocción de vidrio y el gabinete superior que no está directamente encima del anafo	17 3/4	450
(P) Profundidad máxima de los gabinetes superiores sin protección desde el espacio libre trasero	13	330
Espacio mínimo de ventilación entre la parte inferior de la encimera y la parte superior de los frentes de los gabinetes (no se muestra)	5/32	4
Espacio libre mínimo desde la superficie de cocción de vidrio hasta la parte superior de cualquier electrodoméstico, producto complementario u obstrucción debajo de la estufa	2 7/8	72

NOTA: El horno instalado debajo del anafo DEBE tener un ventilador de refrigeración. Es importante que el anafo a inducción reciba un suministro de aire adecuado. Para conocer los requisitos de ventilación, consulte el manual de instalación.

Dimensiones del recorte*	Saliente in	Saliente mm	Al ras, in	Al ras, mm
Ancho total del recorte	13 11/16	347	13 11/16	347
Profundidad total del recorte	19 31/32	507	20 1/32	509
Ancho total del receso	-	-	15 5/16	389
Profundidad total del receso	-	-	21 1/32	534
Altura total del receso	-	-	1/4	6.5
Radio de esquina del receso	-	-	5/32	4

\* Tenga en cuenta que la posición del recorte está centrada en el anafo.

NOTA IMPORTANTE: En esta guía, las dimensiones pueden variar en ±1/16" (2 mm). Lea el manual de instalación para obtener información detallada sobre la instalación del producto. Para obtener instrucciones y especificaciones de instalación completas, visite [fisherpaykel.com](http://fisherpaykel.com).



INDICA GABINETES / PUNTO DE REFERENCIA DEL PRODUCTO  
 INDICA LOS ESPACIOS LIBRES NECESARIOS PARA LOS GABINETES  
 INDICA RECORTE

**N.º de modelo:**  
 Anafe a inducción modular primario, 24", 4 zonas con SmartZone, color negro - CI244DTTB1

Dimensiones del producto	in	mm
(A) Altura total del anafe	3 1/2	89
(B) Ancho total del anafe	23 5/8	600
(C) Profundidad total del anafe	20 7/8	530
(D) Altura del vidrio del anafe (incluye brida y cinta)	1/4	6
(E) Radio de esquina de vidrio	1/16	2
(F) Altura de la carcasa	2 3/16	56
(G) Ancho de la carcasa	21 13/16	554
(H) Profundidad de la carcasa	19 13/16	504
(I) Ancho desde los bordes laterales del anafe hasta la carcasa	1	23
(J) Profundidad desde el borde delantero del anafe hasta la carcasa	17/32	13.5
(K) Profundidad desde el borde trasero del anafe hasta la carcasa	1/2	12.5

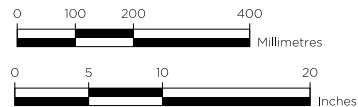
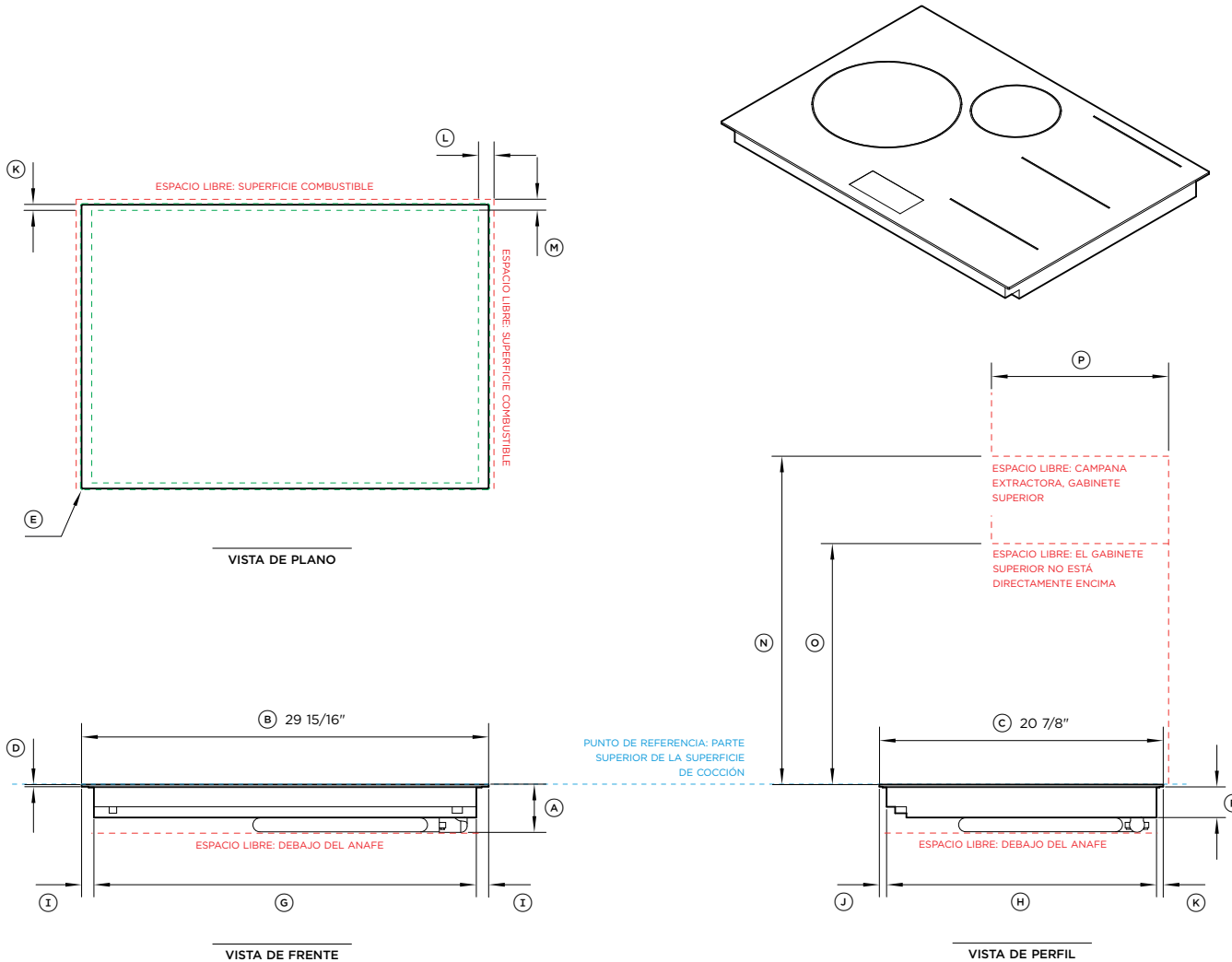
Espacios libres de los productos	in	mm
(L) Distancia mínima desde los bordes laterales del recorte hasta la superficie combustible más cercana	1 3/16	29
(M) Distancia mínima desde el borde trasero del recorte hasta la superficie combustible más cercana	7/8	21
(N) Distancia mínima de la superficie de cocción de vidrio a: Gabinete superior centrado por encima del anafe (sin protección) Gabinete superior centrado por encima del anafe (con protección) Campana extractora	24	610
(O) Espacio libre mínimo desde la superficie de cocción de vidrio y el gabinete superior que no está directamente encima del anafe	17 3/4	450
Espacio mínimo de ventilación entre la parte inferior de la encimera y la parte superior de los frentes de los gabinetes (no se muestra)	5/32	4
Espacio libre mínimo desde la superficie de cocción de vidrio hasta la parte superior de cualquier electrodoméstico, producto complementario u obstrucción debajo de la estufa	3 5/8	91

NOTA: El horno instalado debajo del anafe DEBE tener un ventilador de refrigeración. Es importante que el anafe a inducción reciba un suministro de aire adecuado. Para conocer los requisitos de ventilación, consulte el manual de instalación.

Dimensiones del recorte*	Saliente in	Saliente mm	al ras, in	al ras, mm
Ancho total del recorte	22 1/8	562	22 1/8	562
Profundidad total del recorte	19 31/32	507	20 1/32	509
Ancho total del receso	-	-	23 25/32	604
Profundidad total del receso	-	-	21 1/32	534
Altura total del receso	-	-	1/4	6.5
Radio de esquina del receso	-	-	5/32	4

\* Tenga en cuenta que la posición del recorte está centrada en el anafe.

NOTA IMPORTANTE: En esta guía, las dimensiones pueden variar en ±1/16" (2 mm). Lea el manual de instalación para obtener información detallada sobre la instalación del producto. Para obtener instrucciones y especificaciones de instalación completas, visite fisherpaykel.com.



INDICA GABINETES / PUNTO DE REFERENCIA DEL PRODUCTO  
 INDICA LOS ESPACIOS LIBRES NECESARIOS PARA LOS GABINETES  
 INDICA RECORTE

**N.º de modelo:**  
 Anafe a inducción modular primario, 30", 4 zonas con SmartZone, color negro - CI304DTTB1

Dimensiones del producto		in	mm
(A)	Altura total del anafe	3 1/2	89
(B)	Ancho total del anafe	29 15/16	760
(C)	Profundidad total del anafe	20 7/8	530
(D)	Altura del vidrio del anafe (incluye brida y cinta)	1/4	6
(E)	Radio de esquina de vidrio	1/16	2
(F)	Altura de la carcasa	2 3/16	56
(G)	Ancho de la carcasa	28 1/8	714
(H)	Profundidad de la carcasa	19 13/16	504
(I)	Ancho desde los bordes laterales del anafe hasta la carcasa	1	23
(J)	Profundidad desde el borde delantero del anafe hasta la carcasa	17/32	14
(K)	Profundidad desde el borde trasero del anafe hasta la carcasa	1/2	13

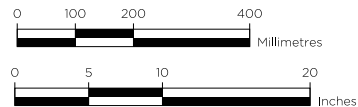
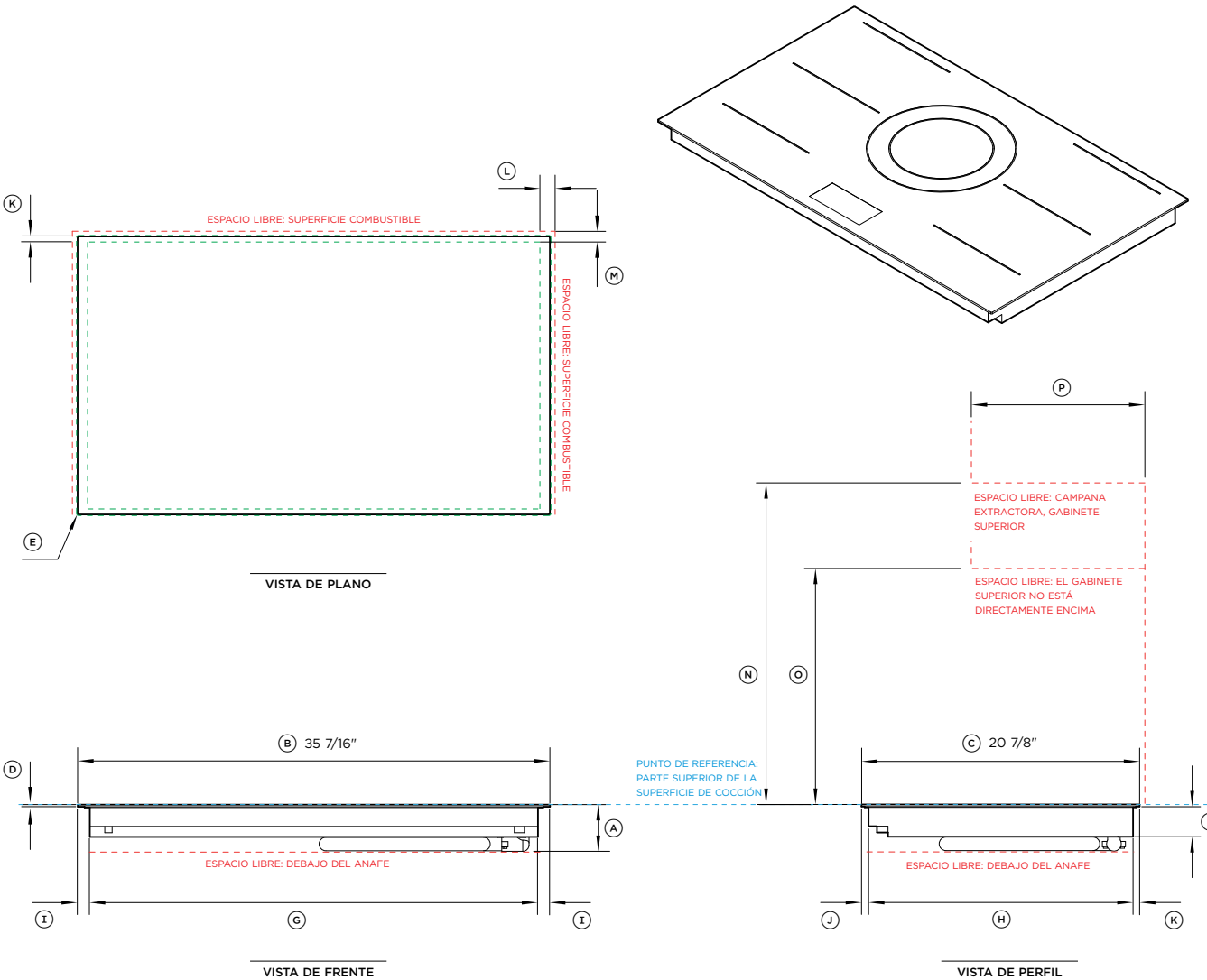
Espacios libres de los productos		in	mm
(L)	Distancia mínima desde los bordes laterales del recorte hasta la superficie combustible más cercana	1 3/16	29
(M)	Distancia mínima desde el borde trasero del recorte hasta la superficie combustible más cercana	7/8	21
(N)	Distancia mínima de la superficie de cocción de vidrio a: Gabinete superior centrado por encima del anafe (sin protección) Gabinete superior centrado por encima del anafe (con protección) Campana extractora	24	610
(O)	Espacio libre mínimo desde la superficie de cocción de vidrio y el gabinete superior que no está directamente encima del anafe	17 3/4	450
	Espacio mínimo de ventilación entre la parte inferior de la encimera y la parte superior de los frentes de los gabinetes (no se muestra)	5/32	4
	Espacio libre mínimo desde la superficie de cocción de vidrio hasta la parte superior de cualquier electrodoméstico, producto complementario u obstrucción debajo de la estufa	3 5/8	91

NOTA: El horno instalado debajo del anafe DEBE tener un ventilador de refrigeración. Es importante que el anafe a inducción reciba un suministro de aire adecuado. Para conocer los requisitos de ventilación, consulte el manual de instalación.

Dimensiones del recorte*	Saliente in	Saliente mm	al ras, in	al ras, mm
Ancho total del recorte	28 7/16	722	28 7/16	722
Profundidad total del recorte	19 31/32	507	20 1/32	509
Ancho total del receso	-	-	30 3/32	764
Profundidad total del receso	-	-	21 1/32	534
Altura total del receso	-	-	1/4	6.5
Radio de esquina del receso	-	-	5/32	4

\* Tenga en cuenta que la posición del recorte está centrada en el anafe.

NOTA IMPORTANTE: En esta guía, las dimensiones pueden variar en ±1/16" (2 mm). Lea el manual de instalación para obtener información detallada sobre la instalación del producto. Para obtener instrucciones y especificaciones de instalación completas, visite fisherpaykel.com.



INDICA GABINETES / PUNTO DE REFERENCIA DEL PRODUCTO  
 INDICA LOS ESPACIOS LIBRES NECESARIOS PARA LOS GABINETES  
 INDICA RECORTE

**N.º de modelo:**  
 Anafe a inducción modular primario, 36", 5 zonas con SmartZone, color negro - CI365DTTB1

Dimensiones del producto	in	mm
(A) Altura total del anafe	3 1/2	89
(B) Ancho total del anafe	35 7/16	900
(C) Profundidad total del anafe	20 7/8	530
(D) Altura del vidrio del anafe (incluye brida y cinta)	1/4	6
(E) Radio de esquina de vidrio	1/16	2
(F) Altura de la carcasa	2 3/16	56
(G) Ancho de la carcasa	33 5/8	854
(H) Profundidad de la carcasa	19 13/16	504
(I) Ancho desde los bordes laterales del anafe hasta la carcasa	1	23
(J) Profundidad desde el borde delantero del anafe hasta la carcasa	17/32	14
(K) Profundidad desde el borde trasero del anafe hasta la carcasa	1/2	13

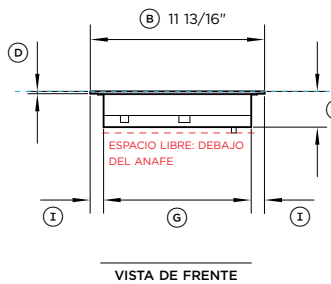
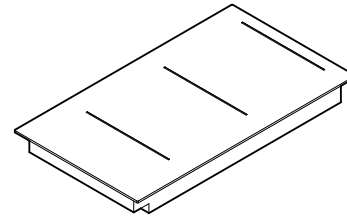
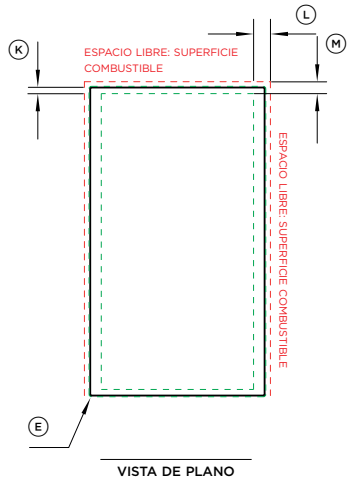
Espacios libres de los productos	in	mm
(L) Distancia mínima desde los bordes laterales del recorte hasta la superficie combustible más cercana	1 3/16	29
(M) Distancia mínima desde el borde trasero del recorte hasta la superficie combustible más cercana	7/8	21
(N) Distancia mínima de la superficie de cocción de vidrio a: Gabinete superior centrado por encima del anafe (sin protección) Gabinete superior centrado por encima del anafe (con protección) Campana extractora	24	610
(O) Espacio libre mínimo desde la superficie de cocción de vidrio y el gabinete superior que no está directamente encima del anafe	17 3/4	450
Espacio mínimo de ventilación entre la parte inferior de la encimera y la parte superior de los frentes de los gabinetes (no se muestra)	5/32	4
Espacio libre mínimo desde la superficie de cocción de vidrio hasta la parte superior de cualquier electrodoméstico, producto complementario u obstrucción debajo de la estufa	3 5/8	91

NOTA: El horno instalado debajo del anafe DEBE tener un ventilador de refrigeración. Es importante que el anafe a inducción reciba un suministro de aire adecuado. Para conocer los requisitos de ventilación, consulte el manual de instalación.

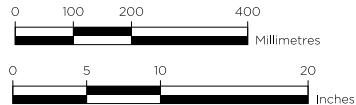
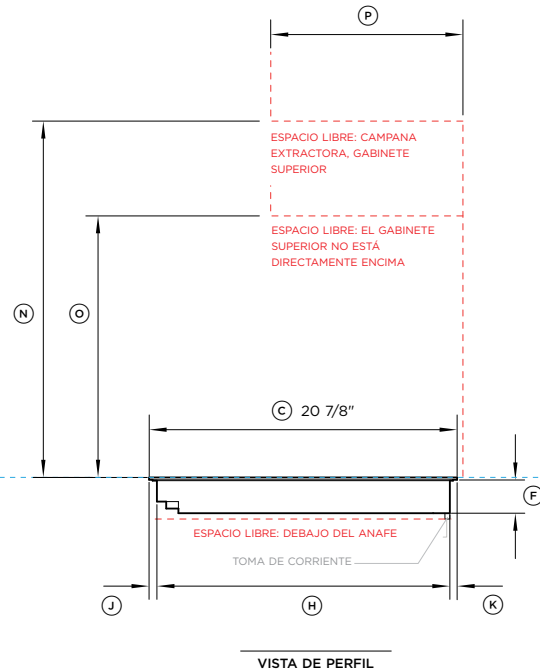
Dimensiones del recorte*	Saliente in	Saliente mm	al ras, in	al ras, mm
Ancho total del recorte	33 15/16	862	33 15/16	862
Profundidad total del recorte	19 31/32	507	20 1/32	509
Ancho total del receso	-	-	35 19/32	904
Profundidad total del receso	-	-	21 1/32	534
Altura total del receso	-	-	1/4	6.5
Radio de esquina del receso	-	-	5/32	4

\* Tenga en cuenta que la posición del recorte está centrada en el anafe.

NOTA IMPORTANTE: En esta guía, las dimensiones pueden variar en ±1/16" (2 mm). Lea el manual de instalación para obtener información detallada sobre la instalación del producto. Para obtener instrucciones y especificaciones de instalación completas, visite fisherpaykel.com.



PUNTO DE REFERENCIA: PARTE SUPERIOR DE LA SUPERFICIE DE COCCIÓN



INDICA GABINETES / PUNTO DE REFERENCIA DEL PRODUCTO  
 INDICA LOS ESPACIOS LIBRES NECESARIOS PARA LOS GABINETES  
 INDICA RECORTE

**N.º de modelo:**  
 Anafe a inducción modular auxiliar, 12", 2 zonas con SmartZone, color negro - CI122DB1

Dimensiones del producto	in	mm
(A) Altura total del anafe	2 7/16	62
(B) Ancho total del anafe	11 13/16	300
(C) Profundidad total del anafe	20 7/8	530
(D) Altura del vidrio del anafe (incluye brida y cinta)	1/4	6
(E) Radio de esquina de vidrio	1/16	2
(F) Altura de la carcasa	2 3/16	56
(G) Ancho de la carcasa	10	254
(H) Profundidad de la carcasa	19 13/16	504
(I) Ancho desde los bordes laterales del anafe hasta la carcasa	1	26
(J) Profundidad desde el borde delantero del anafe hasta la carcasa	17/32	13.5
(K) Profundidad desde el borde trasero del anafe hasta la carcasa	1/2	12.5

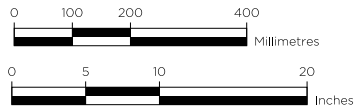
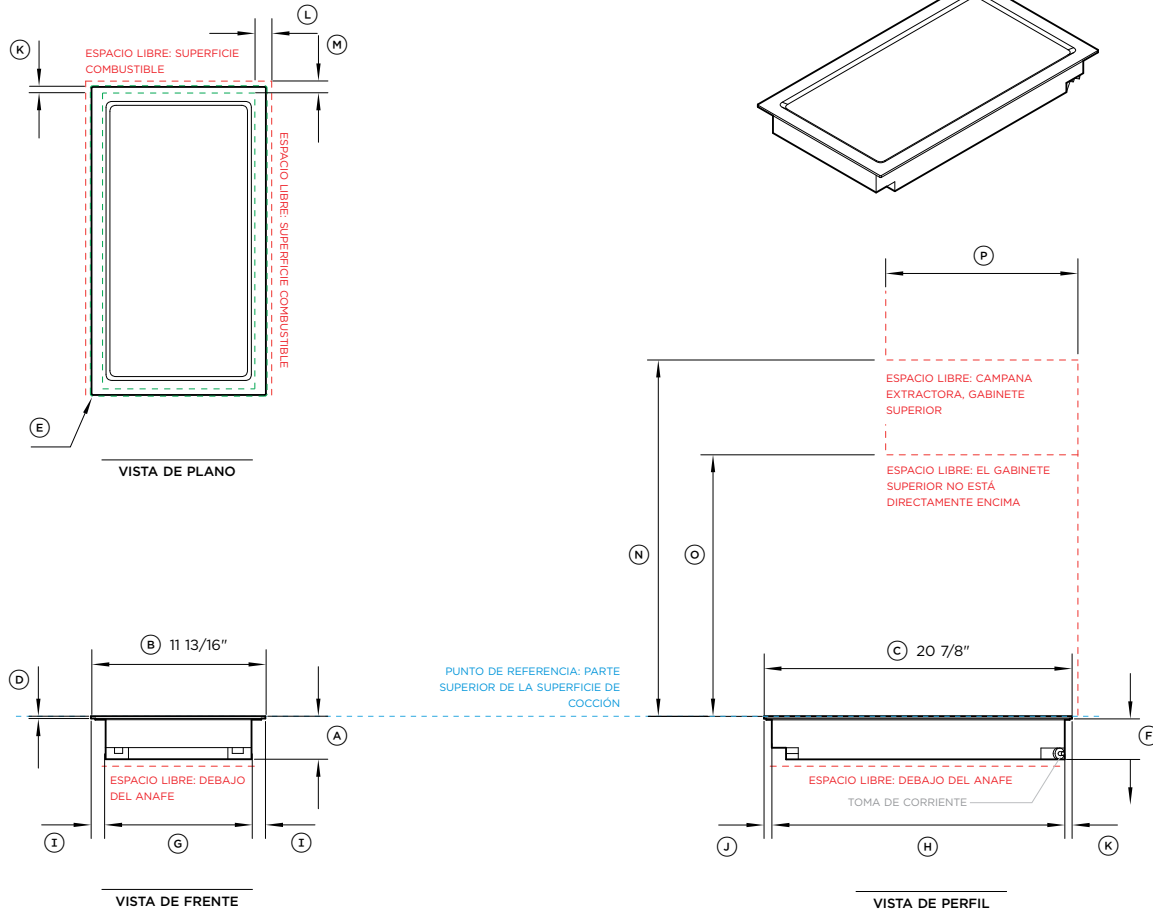
Espacios libres de los productos	in	mm
(L) Distancia mínima desde los bordes laterales del recorte hasta la superficie combustible más cercana	1 3/16	29
(M) Distancia mínima desde el borde trasero del recorte hasta la superficie combustible más cercana	7/8	21
(N) Distancia mínima de la superficie de cocción de vidrio a: Gabinete superior centrado por encima del anafe (sin protección) Gabinete superior centrado por encima del anafe (con protección) Campana extractora	24	610
(O) Espacio libre mínimo desde la superficie de cocción de vidrio y el gabinete superior que no está directamente encima del anafe	17 3/4	450
Espacio mínimo de ventilación entre la parte inferior de la encimera y la parte superior de los frentes de los gabinetes (no se muestra)	5/32	4
Espacio libre mínimo desde la superficie de cocción de vidrio hasta la parte superior de cualquier electrodoméstico, producto complementario u obstrucción debajo de la estufa	2 7/8	72

NOTA: El horno instalado debajo del anafe DEBE tener un ventilador de refrigeración. Es importante que el anafe a inducción reciba un suministro de aire adecuado. Para conocer los requisitos de ventilación, consulte el manual de instalación.

Dimensiones del recorte*	Saliente in	Saliente mm	al ras, in	al ras, mm
Ancho total del recorte	10 5/16	262	10 5/16	262
Profundidad total del recorte	19 31/32	507	20 1/32	509
Ancho total del receso	-	-	15 5/16	389
Profundidad total del receso	-	-	21 1/32	534
Altura total del receso	-	-	1/4	6.5
Radio de esquina del receso	-	-	5/32	4

\* Tenga en cuenta que la posición del recorte está centrada en el anafe.

NOTA IMPORTANTE: En esta guía, las dimensiones pueden variar en ±1/16" (2 mm). Lea el manual de instalación para obtener información detallada sobre la instalación del producto. Para obtener instrucciones y especificaciones de instalación completas, visite fisherpaykel.com.



INDICA GABINETES / PUNTO DE REFERENCIA DEL PRODUCTO  
 INDICA LOS ESPACIOS LIBRES NECESARIOS PARA LOS GABINETES  
 INDICA RECORTE

**N.º de modelo:**

Placa de cocción modular auxiliar Teppanyaki de 12", 2 zonas - CIT122DX1

Dimensiones del producto	in	mm
(A) Altura total del anafe	2 15/16	74
(B) Ancho total del anafe	11 13/16	300
(C) Profundidad total del anafe	20 7/8	530
(D) Altura de la placa de cocción de acero inoxidable (incluye brida y cinta)	1/4	6
(E) Radio de esquina de la placa de cocción de acero inoxidable	1/16	2
(F) Altura de la carcasa	2 11/16	68
(G) Ancho de la carcasa	9 7/8	251
(H) Profundidad de la carcasa	19 13/16	504
(I) Ancho desde los bordes laterales del anafe hasta la carcasa	1	24.5
(J) Profundidad desde el borde delantero del anafe hasta la carcasa	17/32	13.5
(K) Profundidad desde el borde trasero del anafe hasta la carcasa	1/2	12.5

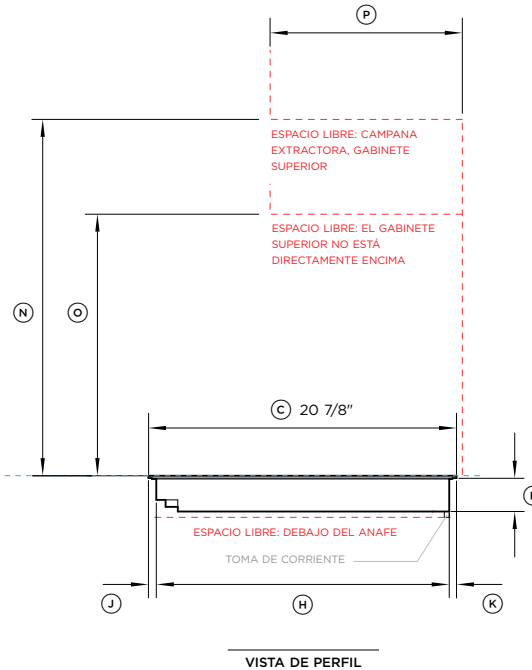
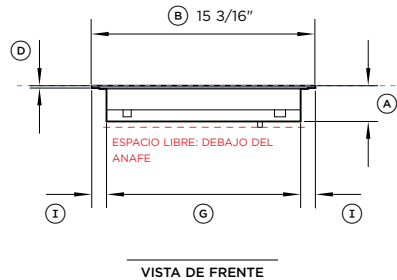
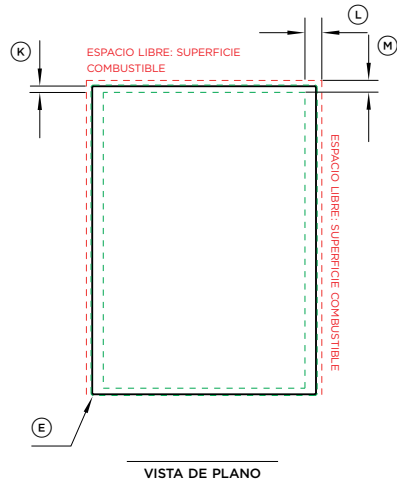
Espacios libres de los productos	in	mm
(L) Distancia mínima desde los bordes laterales del recorte hasta la superficie combustible más cercana	1 3/16	29
(M) Distancia mínima desde el borde trasero del recorte hasta la superficie combustible más cercana	7/8	21
(N) Distancia mínima de la superficie de cocción de acero inoxidable a: Gabinete superior centrado por encima del anafe (sin protección) Gabinete superior centrado por encima del anafe (con protección) Campana extractora	24	610
(O) Espacio libre mínimo desde la superficie de cocción hasta el gabinete superior que no está directamente encima del anafe	17 3/4	450
Espacio mínimo de ventilación entre la parte inferior de la encimera y la parte superior de los frentes de los gabinetes (no se muestra)	5/32	4
Espacio libre mínimo desde la superficie de cocción hasta la parte superior de cualquier electrodoméstico, producto complementario u obstrucción debajo de la estufa	3 3/8	86

NOTA: El horno instalado debajo del anafe DEBE tener un ventilador de refrigeración. Es importante que el anafe a inducción reciba un suministro de aire adecuado. Para conocer los requisitos de ventilación, consulte el manual de instalación.

Dimensiones del recorte*	Saliente in	Saliente mm	al ras, in	al ras, mm
Ancho total del recorte	10 5/16	262	10 5/16	262
Profundidad total del recorte	19 31/32	507	20 1/32	509
Ancho total del receso	-	-	15 5/16	389
Profundidad total del receso	-	-	21 1/32	534
Altura total del receso	-	-	1/4	6.5
Radio de esquina del receso	-	-	5/32	4

\* Tenga en cuenta que la posición del recorte está centrada en el anafe.

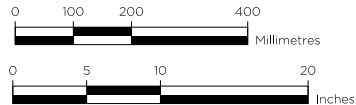
NOTA IMPORTANTE: En esta guía, las dimensiones pueden variar en ±1/16" (2 mm). Lea el manual de instalación para obtener información detallada sobre la instalación del producto. Para obtener instrucciones y especificaciones de instalación completas, visite [fisherpaykel.com](http://fisherpaykel.com).



PUNTO DE REFERENCIA: PARTE SUPERIOR DE LA SUPERFICIE DE COCCIÓN

ESPACIO LIBRE: DEBAJO DEL ANAFA

TOMA DE CORRIENTE



INDICA GABINETES / PUNTO DE REFERENCIA DEL PRODUCTO  
 INDICA LOS ESPACIOS LIBRES NECESARIOS PARA LOS GABINETES  
 INDICA RECORTE

**N.º de modelo:**

Anafe a inducción modular auxiliar, 15", 2 zonas con SmartZone, color negro - C1152DB1

Dimensiones del producto	in	mm
(A) Altura total del anafe	2 7/16	62
(B) Ancho total del anafe	15 5/32	385
(C) Profundidad total del anafe	20 7/8	530
(D) Altura del vidrio del anafe (incluye brida y cinta)	1/4	6
(E) Radio de esquina de acero inoxidable	1/16	2
(F) Altura de la carcasa	2 3/16	56
(G) Ancho de la carcasa	13 1/8	334
(H) Profundidad de la carcasa	19 13/16	504
(I) Ancho desde los bordes laterales del anafe hasta la carcasa	1	26
(J) Profundidad desde el borde delantero del anafe hasta la carcasa	17/32	13.5
(K) Profundidad desde el borde trasero del anafe hasta la carcasa	1/2	12.5

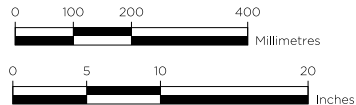
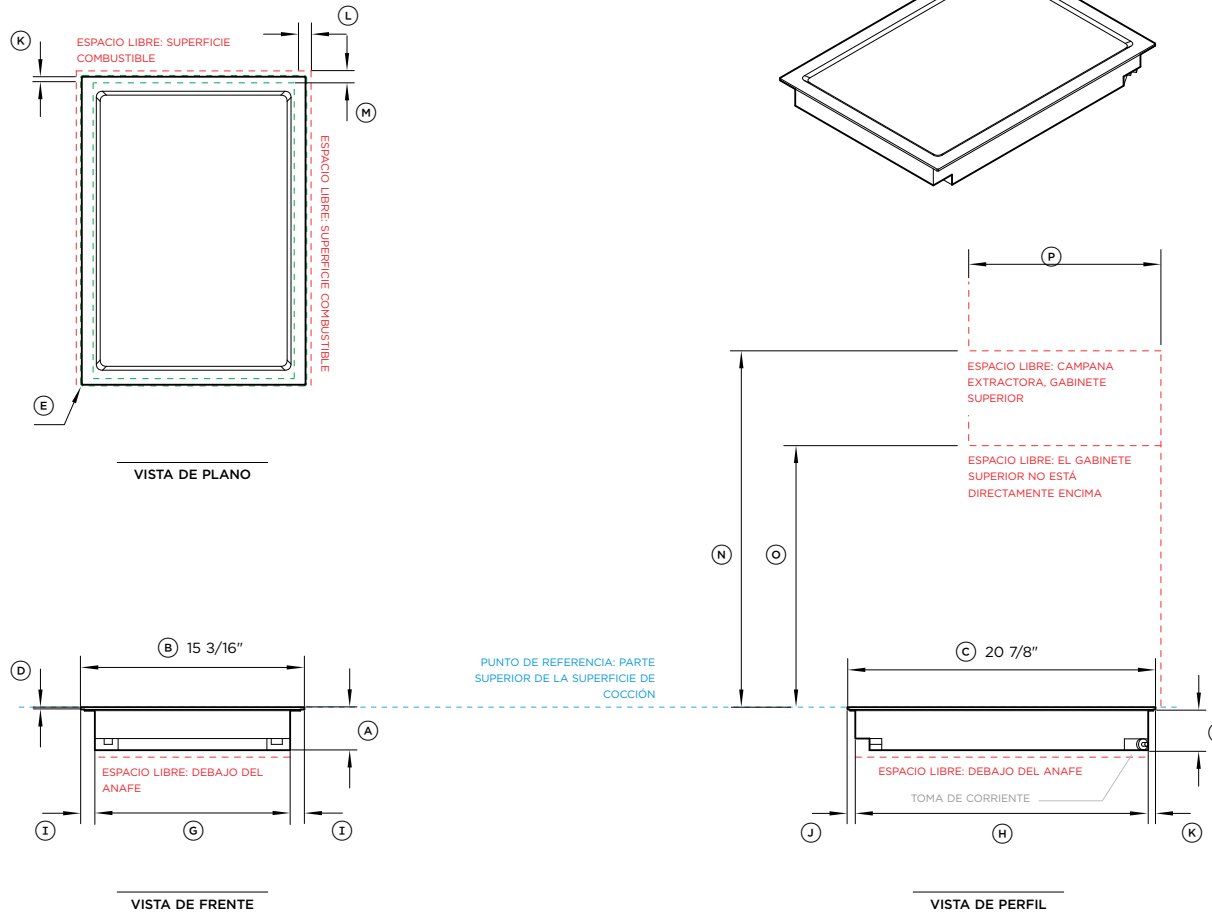
Espacios libres de los productos	in	mm
(L) Distancia mínima desde los bordes laterales del recorte hasta la superficie combustible más cercana	1 3/16	29
(M) Distancia mínima desde el borde trasero del recorte hasta la superficie combustible más cercana	7/8	21
(N) Distancia mínima de la superficie de cocción de vidrio a: Gabinete superior centrado por encima del anafe (sin protección) Gabinete superior centrado por encima del anafe (con protección) Campana extractora	24	610
(O) Espacio libre mínimo desde la superficie de cocción de vidrio y el gabinete superior que no está directamente encima del anafe	17 3/4	450
Espacio mínimo de ventilación entre la parte inferior de la encimera y la parte superior de los frentes de los gabinetes (no se muestra)	5/32	4
Espacio libre mínimo desde la superficie de cocción de vidrio hasta la parte superior de cualquier electrodoméstico, producto complementario u obstrucción debajo de la estufa	2 7/8	72

NOTA: El horno instalado debajo del anafe DEBE tener un ventilador de refrigeración. Es importante que el anafe a inducción reciba un suministro de aire adecuado. Para conocer los requisitos de ventilación, consulte el manual de instalación.

Dimensiones del recorte*	Saliente in	Saliente mm	al ras, in	al ras, mm
Ancho total del recorte	13 11/16	347	13 11/16	347
Profundidad total del recorte	19 31/32	507	20 1/32	509
Ancho total del receso	-	-	15 5/16	389
Profundidad total del receso	-	-	21 1/32	534
Altura total del receso	-	-	1/4	6.5
Radio de esquina del receso	-	-	5/32	4

\* Tenga en cuenta que la posición del recorte está centrada en el anafe.

NOTA IMPORTANTE: En esta guía, las dimensiones pueden variar en ±1/16" (2 mm). Lea el manual de instalación para obtener información detallada sobre la instalación del producto. Para obtener instrucciones y especificaciones de instalación completas, visite fisherpaykel.com.



INDICA GABINETES / PUNTO DE REFERENCIA DEL PRODUCTO  
 INDICA LOS ESPACIOS LIBRES NECESARIOS PARA LOS GABINETES  
 INDICA RECORTE

**N.º de modelo:**

Anafo modular auxiliar Teppanyaki de 15", 2 zonas - CIT152DX1

Dimensiones del producto	in	mm
(A) Altura total del anafo	2 15/16	74
(B) Ancho total del anafo	15 5/32	385
(C) Profundidad total del anafo	20 7/8	530
(D) Altura de la placa de cocci3n de acero inoxidable (incluye brida y cinta)	1/4	6
(E) Radio de esquina de la placa de cocci3n de acero inoxidable	1/16	2
(F) Altura de la carcasa	2 11/16	68
(G) Ancho de la carcasa	13 1/8	336
(H) Profundidad de la carcasa	19 7/8	504
(I) Ancho desde los bordes laterales del anafo hasta la carcasa	1	26
(J) Profundidad desde el borde delantero del anafo hasta la carcasa	17/32	13.5
(K) Profundidad desde el borde trasero del anafo hasta la carcasa	1/2	12.5

Espacios libres de los productos	in	mm
(L) Distancia m3nima desde los bordes laterales del recorte hasta la superficie combustible m3s cercana	1 3/16	29
(M) Distancia m3nima desde el borde trasero del recorte hasta la superficie combustible m3s cercana	7/8	21
(N) Distancia m3nima de la superficie de cocci3n de acero inoxidable a: Gabinete superior centrado por encima del anafo (sin protecci3n) Gabinete superior centrado por encima del anafo (con protecci3n) Campana extractora	24	610
(O) Espacio libre m3nimo desde la superficie de cocci3n hasta el gabinete superior que no est3 directamente encima del anafo	17 3/4	450
Espacio libre m3nimo de ventilaci3n entre la parte inferior de la encimera y la parte superior de los frentes de los gabinetes (no se muestra)	5/32	4
Espacio libre m3nimo desde la superficie de cocci3n hasta la parte superior de cualquier electrodom3stico, producto complementario u obstrucci3n debajo de la estufa	3 3/8	86

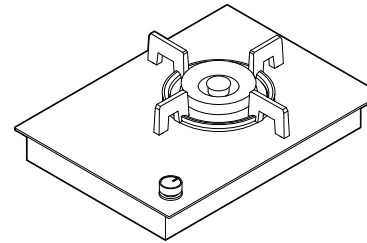
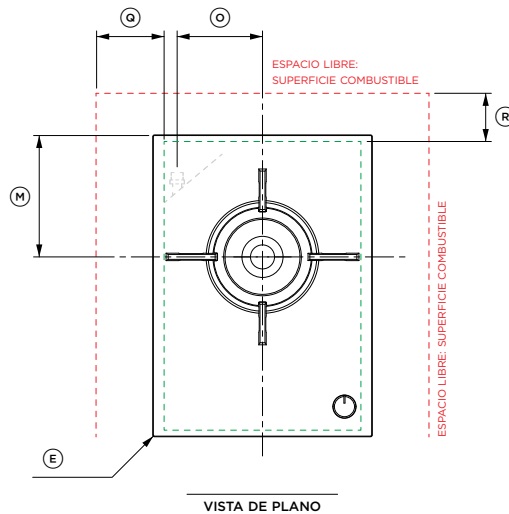
NOTA: El horno instalado debajo del anafo DEBE tener un ventilador de refrigeraci3n. Es importante que el anafo a inducci3n reciba un suministro de aire adecuado. Para conocer los requisitos de ventilaci3n, consulte el manual de instalaci3n.

Dimensiones del recorte*	Saliente in	Saliente mm	al ras, in	al ras, mm
Ancho total del recorte	13 11/16	347	13 11/16	347
Profundidad total del recorte	19 31/32	507	20 1/32	509
Ancho total del receso	-	-	15 5/16	389
Profundidad total del receso	-	-	21 1/32	534
Altura total del receso	-	-	1/4	6.5
Radio de esquina del receso	-	-	5/32	4

\* Tenga en cuenta que la posici3n del recorte est3 centrada en el anafo.

NOTA IMPORTANTE: En esta gu3a, las dimensiones pueden variar en ±1/16" (2 mm). Lea el manual de instalaci3n para obtener informaci3n detallada sobre la instalaci3n del producto. Para obtener instrucciones y especificaciones de instalaci3n completas, visite fisherpaykel.com.

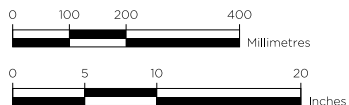
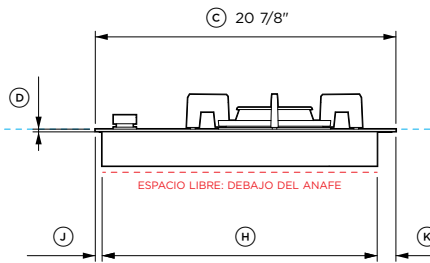
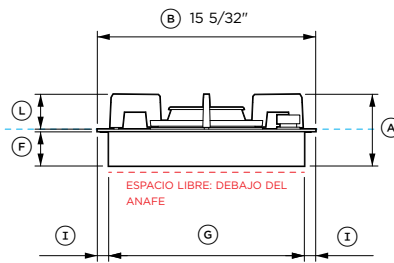
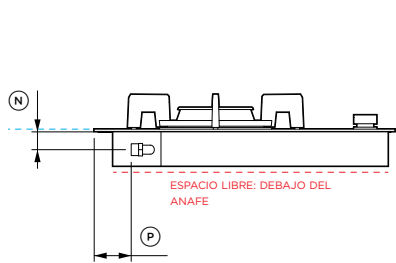




ESPACIO LIBRE: CAMPANA EXTRACTORA, GABINETE SUPERIOR

ESPACIO LIBRE: EL GABINETE SUPERIOR NO ESTÁ DIRECTAMENTE ENCIMA

PUNTO DE REFERENCIA: PARTE SUPERIOR DE VIDRIO



INDICA GABINETES / PUNTO DE REFERENCIA DEL PRODUCTO  
 INDICA LOS ESPACIOS LIBRES NECESARIOS PARA LOS GABINETES  
 INDICA RECORTE

**N.º de modelo:**

Placa de cocción modular de gas sobre vidrio, 15", GLP - CG151DLPG5,  
 Anafe modular Gas on Glass, 15", gas natural - CG151DNGB5

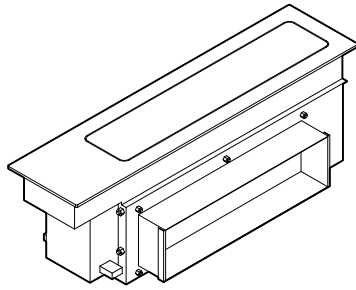
Dimensiones del producto		in	mm
A	Altura total del anafe (incluido el trébede)	5	127
B	Ancho total del anafe	15 5/32	385
C	Profundidad total del anafe	20 7/8	530
D	Altura del vidrio del anafe (incluye brida y cinta)	1/4	6
E	Radio de esquina de vidrio	1/16	2
F	Altura de la carcasa	2 7/16	61
G	Ancho de la carcasa	13 9/16	345
H	Profundidad de la carcasa	19 1/8	485
I	Ancho desde los bordes laterales del anafe hasta la carcasa	13/16	20
J	Profundidad desde el borde delantero del anafe hasta la carcasa	1/2	12
K	Profundidad desde el borde trasero del anafe hasta la carcasa	1 5/16	33
L	Altura del trébede	2 7/16	62
M	Distancia desde el centro del quemador hasta la parte trasera de la estufa	8 7/16	214
N	Altura desde el centro de la entrada de gas hasta la parte superior del vidrio	1 1/4	32
O	Anchura desde el centro de la placa de cocción hasta la entrada de gas	5 15/16	150
P	Distancia desde la parte trasera del anafe hasta la entrada de gas	2 9/16	65

Espacios libres de los productos		in	mm
Q	Distancia mínima desde los bordes laterales del recorte hasta la superficie combustible más cercana	4 3/4	120
R	Distancia mínima desde el borde trasero del recorte hasta la superficie combustible más cercana	3 3/8	85
	Espacio libre mínimo desde la encimera hasta la superficie, gabinete o campana directamente centrada sobre el anafe	30	724
	Espacio libre mínimo desde la parte superior de la superficie de vidrio hasta el gabinete superior que no está directamente encima del anafe	18	457
	Profundidad máxima de los gabinetes superiores que no están directamente encima del anafe	13	330
	Espacio libre mínimo desde la parte superior de la superficie de vidrio hasta la parte superior de cualquier electrodoméstico, producto complementario u obstrucción debajo del anafe	3	76

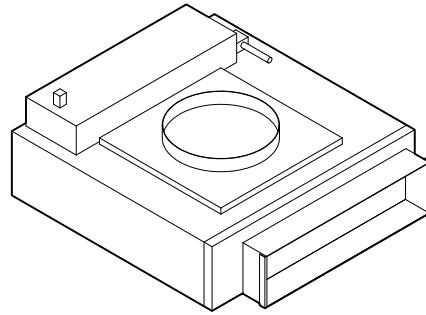
Dimensiones del recorte*	Saliente in	Saliente mm	al ras, in	al ras, mm
Ancho total del recorte	13 11/16	347	13 11/16	347
Profundidad total del recorte	19 31/32	507	20 1/32	509
Ancho total del receso	-	-	15 5/16	389
Profundidad total del receso	-	-	21 1/32	534
Altura total del receso	-	-	1/4	6.5
Radio de esquina del receso	-	-	5/32	4

\* Tenga en cuenta que la posición del recorte está centrada en el anafe.

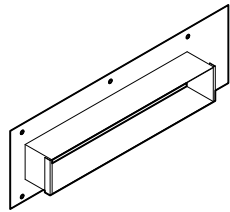
NOTA IMPORTANTE: En esta guía, las dimensiones pueden variar en ±1/16" (2 mm). Lea el manual de instalación para obtener información detallada sobre la instalación del producto. Para obtener instrucciones y especificaciones de instalación completas, visite fisherpaykel.com.



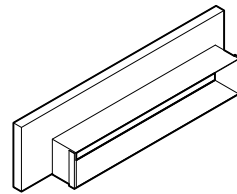
CAJA PRINCIPAL



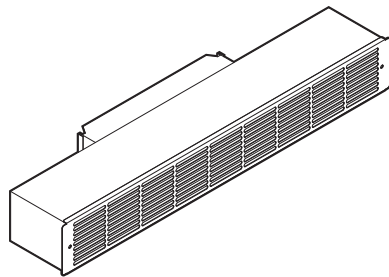
CAJA DEL SOPLADOR



ADAPTADOR DE SALIDA DE LA  
CAJA PRINCIPAL



ADAPTADOR DE SALIDA DE LA  
CAJA DEL SOPLADOR



KIT DE RECIRCULACIÓN

**N.º de modelo:**

Ventilación modular auxiliar, 5", color negro - DD5DB1

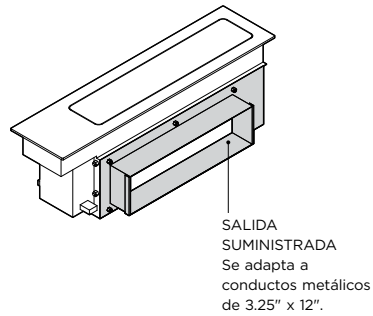
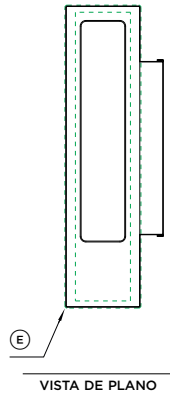
Descripción del componente	Incluidas	Accesorio opcional
Caja principal	x1	
Caja del soplador	x1	
Adaptador de salida de la caja principal, 2.25" x 12"		OAD225X12
Adaptador de salida del soplador, 2.25" x 12"		OAB225X12
Kit de recirculación		KREIRCDDFT

INDICA GABINETES / PUNTO DE REFERENCIA DEL PRODUCTO  
 INDICA LOS ESPACIOS LIBRES NECESARIOS PARA LOS GABINETES  
 INDICA RECORTE -----

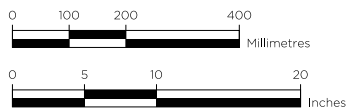
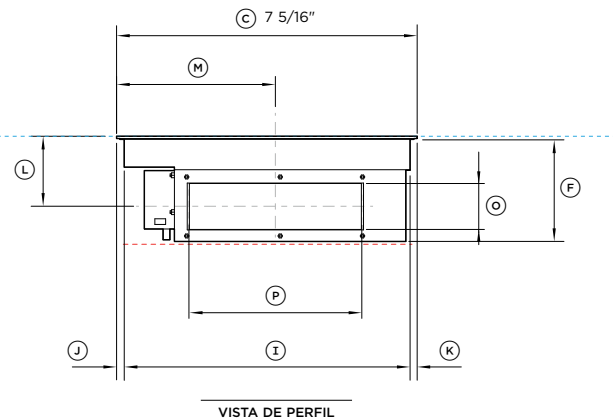
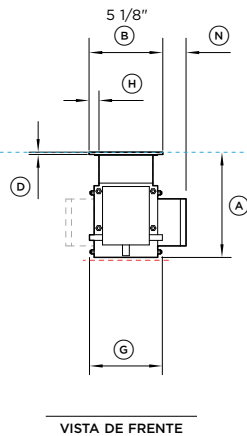
NOTA IMPORTANTE: En esta guía, las dimensiones pueden variar en  $\pm 1/16"$  (2 mm). Lea el manual de instalación para obtener información detallada sobre la instalación del producto. Para obtener instrucciones y especificaciones de instalación completas, visite [fisherpaykel.com](http://fisherpaykel.com).

CAJA PRINCIPAL

TAL COMO SE SUMINISTRA



PUNTO DE REFERENCIA: PARTE SUPERIOR DE VIDRIO



N.º de modelo:

Ventilación modular auxiliar, 5", color negro - CD5DB1

Dimensiones del producto	in	mm
(A) Altura total de la caja principal	7 3/8	186
(B) Anchura total de la caja principal	5 1/8	130
(C) Profundidad total de la caja principal	20 7/8	530
(D) Altura del vidrio (incluye brida y cinta)	1/4	6
(E) Radio de esquina de vidrio	1/16	2
(F) Altura de la carcasa	7 2/16	180
(G) Ancho de la carcasa inferior (incluye puertos de comunicación)	5	126
(H) Ancho desde los laterales del vidrio hasta el cuello de la carcasa	11/16	18
(I) Profundidad de la carcasa	19 7/8	504
(J) Profundidad desde el borde delantero del vidrio hasta la carcasa	17/32	13.5
(K) Profundidad desde el borde trasero del vidrio hasta la carcasa	1/2	12.5
(L) Altura desde la parte superior del vidrio hasta el centro de la salida	4 7/8	124
(M) Profundidad desde el borde frontal del vidrio hasta el centro de la salida	11	280
(N) Ancho desde el borde del vidrio hasta el exterior de la salida	1 5/8	41
(O) Altura de la salida	3 1/4	83
(P) Ancho de la salida	12	305

Espacios libres de los productos	in	mm
Espacio libre mínimo desde la superficie superior hasta la parte superior de cualquier electrodoméstico, producto complementario u obstrucción debajo de la caja principal	7 7/8	200

Dimensiones del recorte*	Saliente in	Saliente mm	al ras, in	al ras, mm
Ancho total del recorte	3 7/8	98	3 7/8	98
Profundidad total del recorte	19 31/32	507	20 1/32	509
Ancho total del receso	-	-	5 9/32	134
Profundidad total del receso	-	-	21 1/32	534
Altura total del receso	-	-	1/4	6.5
Radio de esquina del receso	-	-	5/32	4

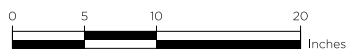
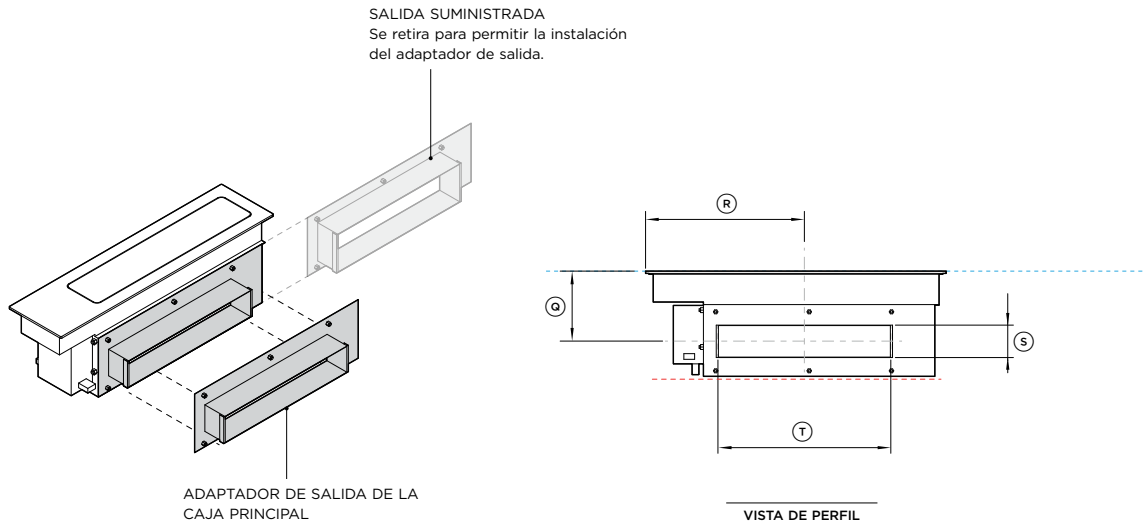
\* Tenga en cuenta que la posición del recorte está centrada en el anafe.

INDICA GABINETES / PUNTO DE REFERENCIA DEL PRODUCTO  
INDICA LOS ESPACIOS LIBRES NECESARIOS PARA LOS GABINETES  
INDICA RECORTE

NOTA IMPORTANTE: En esta guía, las dimensiones pueden variar en ±1/16" (2 mm). Lea el manual de instalación para obtener información detallada sobre la instalación del producto. Para obtener instrucciones y especificaciones de instalación completas, visite fisherpaykel.com.

**CAJA PRINCIPAL**

CON ADAPTADOR DE SALIDA DE LA  
CAJA PRINCIPAL



**N.º de modelo:**

Adaptador de salida de la caja principal, 2.25" x 12" - OAD225X12

**Dimensiones del producto**

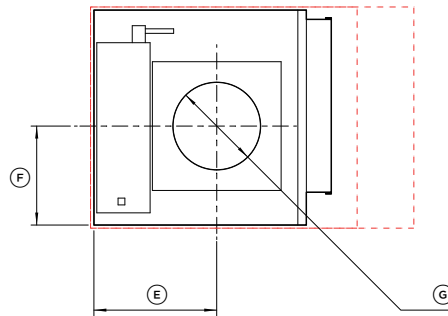
	in	mm
Ⓐ Altura desde la parte superior del vidrio hasta el centro de la salida	4 7/8	124
Ⓑ Profundidad desde el borde frontal del vidrio de la caja principal hasta el centro de la salida	11	280
Ⓒ Altura exterior de la salida	2 1/4	57
Ⓓ Ancho exterior de la salida	12	305

INDICA GABINETES / PUNTO DE REFERENCIA DEL PRODUCTO  
INDICA LOS ESPACIOS LIBRES NECESARIOS PARA LOS GABINETES  
INDICA RECORTE -----

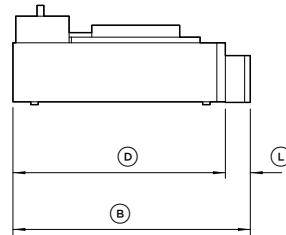
NOTA IMPORTANTE: En esta guía, las dimensiones pueden variar en  $\pm 1/16"$  (2 mm). Lea el manual de instalación para obtener información detallada sobre la instalación del producto. Para obtener instrucciones y especificaciones de instalación completas, visite [fisherpaykel.com](http://fisherpaykel.com).

**CAJA DEL SOPLADOR**

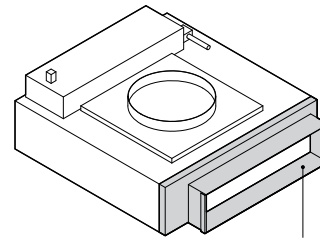
TAL COMO SE SUMINISTRA



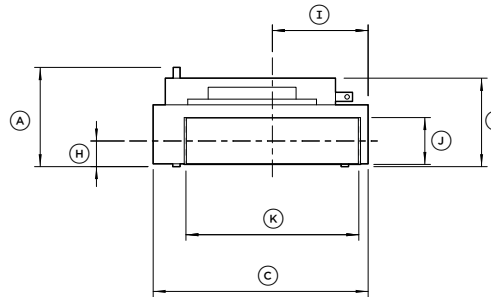
VISTA DE PLANO



VISTA DE FRENTE



SALIDA SUMINISTRADA  
Se adapta a conductos metálicos de 3.25" x 12".



VISTA DE PERFIL

**N.º de modelo:**  
Ventilación modular auxiliar, 5", color negro - CD5DB1

Dimensiones del producto		in	mm
(A)	Altura total de la caja del soplador	6 15/16	175
(B)	Ancho total de la caja del soplado (incluida la salida)	16 1/2	419
(C)	Profundidad total de la caja del soplador	14 15/16	379
(D)	Ancho de la carcasa de la caja del soplador	14 13/16	375
(E)	Ancho desde la esquina hasta el centro de la entrada	8 9/16	217
(F)	Profundidad desde la esquina hasta el centro de la entrada	6 7/8	175
(G)	Diámetro interno de la entrada	6 1/16	154
(H)	Altura desde la base de la caja principal hasta el centro de la salida	1 5/16	33
(I)	Ancho desde el exterior de la carcasa hasta el centro de salida	6 11/16	169
(J)	Altura de la salida	3 1/4	83
(K)	Ancho de la salida	12	305
(L)	Profundidad de la salida	1 3/4	44
(M)	Altura de la caja del soplador (sin incluir el conector de comunicaciones)	6 3/16	156

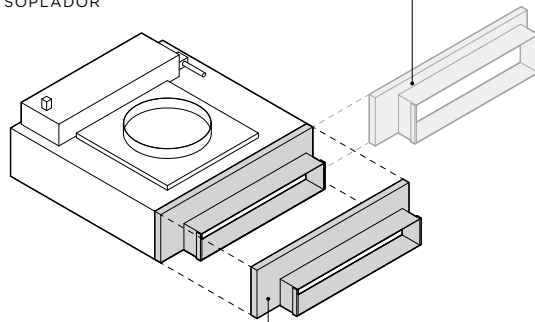
Dimensiones del recorte*		in	mm
Ancho recomendado de recorte **		22 7/16	570
Ancho mínimo de recorte ***		18 1/2	470
Profundidad del recorte		15 3/8	390

\* La caja del soplador se puede girar para lograr la dirección de salida deseada, las dimensiones del recorte deben girarse de manera similar.  
 \*\* El ancho recomendado permite un mayor acceso a la salida para conectar los conductos durante la instalación.  
 \*\*\* Espacio libre solo para la caja del soplador, no proporciona espacio para la conexión a los conductos dentro del zócalo.

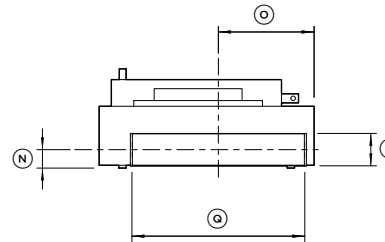
**CAJA DEL SOPLADOR**

CON ADAPTADOR DE SALIDA DEL SOPLADOR

SALIDA SUMINISTRADA  
Se retira para permitir la instalación del adaptador de salida



ADAPTADOR DE SALIDA, SOPLADOR  
Fijado directamente a la caja del soplador.  
Se adapta a conductos metálicos de 2.25" x 12".



VISTA DE PERFIL

**N.º de modelo:**  
Adaptador de salida del soplador, 2.25" x 12" - OAB225X12

Dimensiones del producto		in	mm
(N)	Altura desde la base de la caja del soplador hasta el centro de la salida	1 13/16	45
(O)	Ancho desde el lateral de la carcasa de la caja del soplador hasta el centro de la salida	6 11/16	169
(P)	Altura exterior de la salida	2 1/4	57
(Q)	Ancho exterior de la salida	12	305

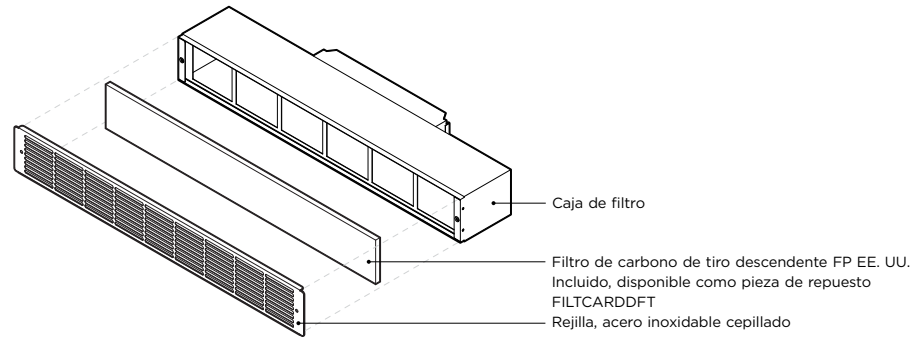
INDICA GABINETES / PUNTO DE REFERENCIA DEL PRODUCTO  
 INDICA LOS ESPACIOS LIBRES NECESARIOS PARA LOS GABINETES  
 INDICA RECORTE

NOTA IMPORTANTE: En esta guía, las dimensiones pueden variar en ±1/16" (2 mm). Lea el manual de instalación para obtener información detallada sobre la instalación del producto. Para obtener instrucciones y especificaciones de instalación completas, visite fisherpaykel.com.



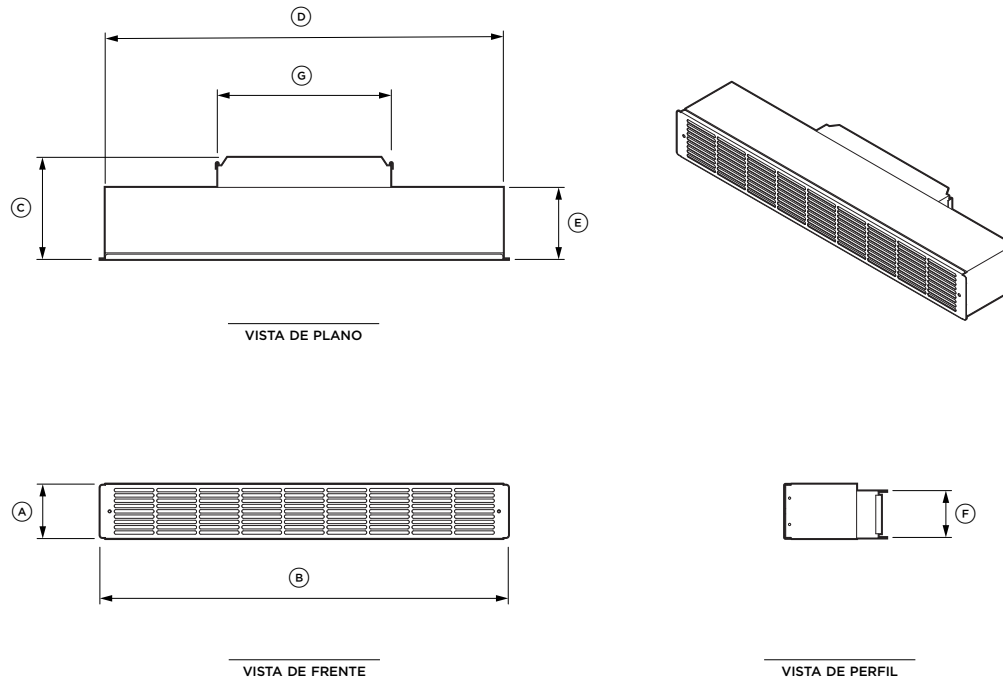
**KIT DE RECIRCULACIÓN**

DESCRIPCIÓN GENERAL DE LOS COMPONENTES



**KIT DE RECIRCULACIÓN**

MONTAJE TOTAL



**N.º de modelo:**  
 Kit de recirculación - KRECIRCDDFT  
 Montaje total

Dimensiones del producto		in	mm
Ⓐ	Altura total del kit de recirculación	3 13/16	96
Ⓑ	Ancho total del kit de recirculación	28 3/8	720
Ⓒ	Profundidad total del kit de recirculación	7 1/8	180
Ⓓ	Ancho de la carcasa de la caja del filtro	27 11/16	702
Ⓔ	Profundidad de la carcasa de la caja de filtros y la parrilla delantera	5	127
Ⓕ	Altura de la salida	3 1/4	83
Ⓖ	Ancho de la salida	12	305

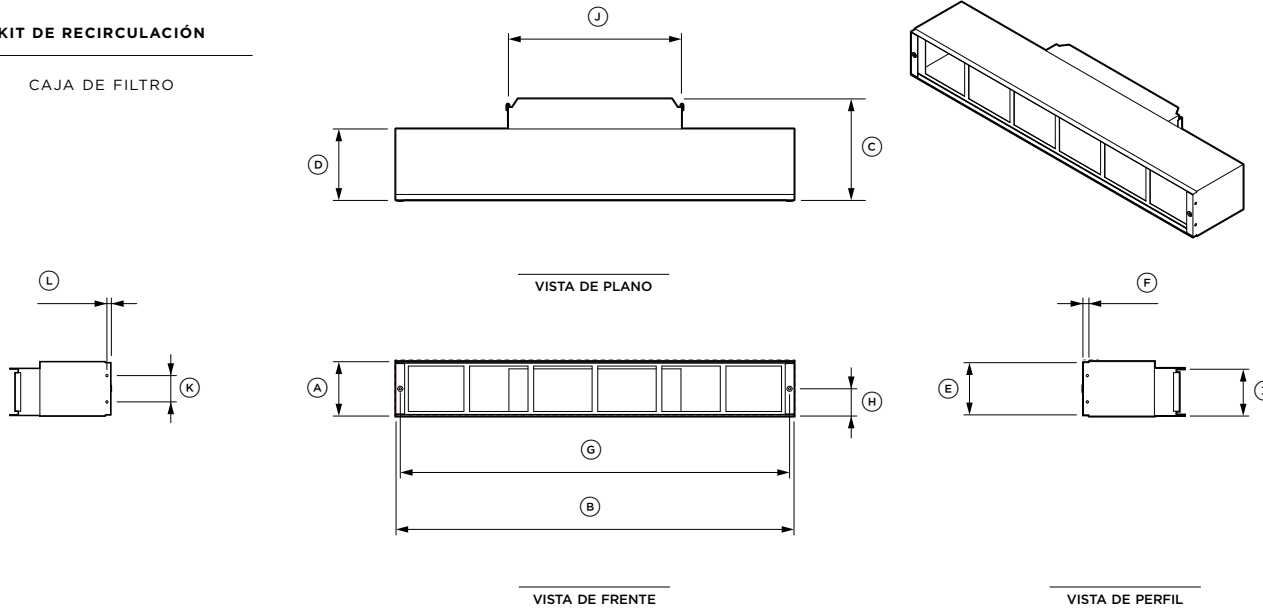
Dimensiones del recorte		in	mm
Ancho recomendado del recorte		27 3/4	705
Ancho mínimo del recorte		3 7/8	99

INDICA GABINETES / PUNTO DE REFERENCIA DEL PRODUCTO  
 INDICA LOS ESPACIOS LIBRES NECESARIOS PARA LOS GABINETES  
 INDICA RECORTE

NOTA IMPORTANTE: En esta guía, las dimensiones pueden variar en ±1/16" (2 mm). Lea el manual de instalación para obtener información detallada sobre la instalación del producto. Para obtener instrucciones y especificaciones de instalación completas, visite [fisherpaykel.com](http://fisherpaykel.com).

KIT DE RECIRCULACIÓN

CAJA DE FILTRO



**N.º de modelo:**  
Caja de filtro, kit de recirculación

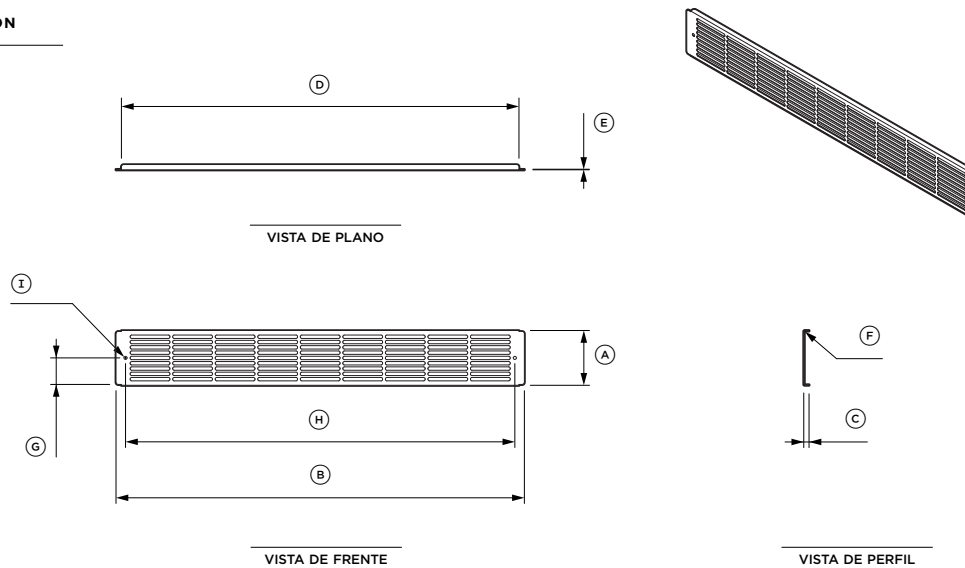
Dimensiones del producto		in	mm
(A)	Altura total de la caja del filtro	3 13/16	96
(B)	Ancho total de la caja del filtro	27 5/8	702
(C)	Profundidad total de la caja del filtro	7 1/16	179
(D)	Profundidad de la carcasa de la caja de filtros (incluye la tuerca insertable)	5	126
(E)	Altura de la rebaja de la carcasa para la rejilla	3 5/8	92
(F)	Profundidad de la rebaja de la carcasa para la parrilla	7/16	11
(G)	Distancia entre los orificios de fijación de la rejilla	27 1/32	686.5
(H)	Altura de los orificios de fijación de la parrilla desde la base de la carcasa	1 7/8	48
(I)	Altura de la salida	3 1/4	83
(J)	Ancho de la salida	12	305
(K)	Altura entre el centro de los orificios (central a la carcasa)	1 13/16	46
(L)	Centro de los orificios hasta la parte delantera de la carcasa (incluye tuerca insertable)	1/4	5/16

Dimensiones del recorte		in	mm
Ancho recomendado del recorte		27 3/4	705
Ancho mínimo del recorte		3 7/8	99

KIT DE RECIRCULACIÓN

PARRILLA



**N.º de modelo:**  
Rejilla, kit de recirculación

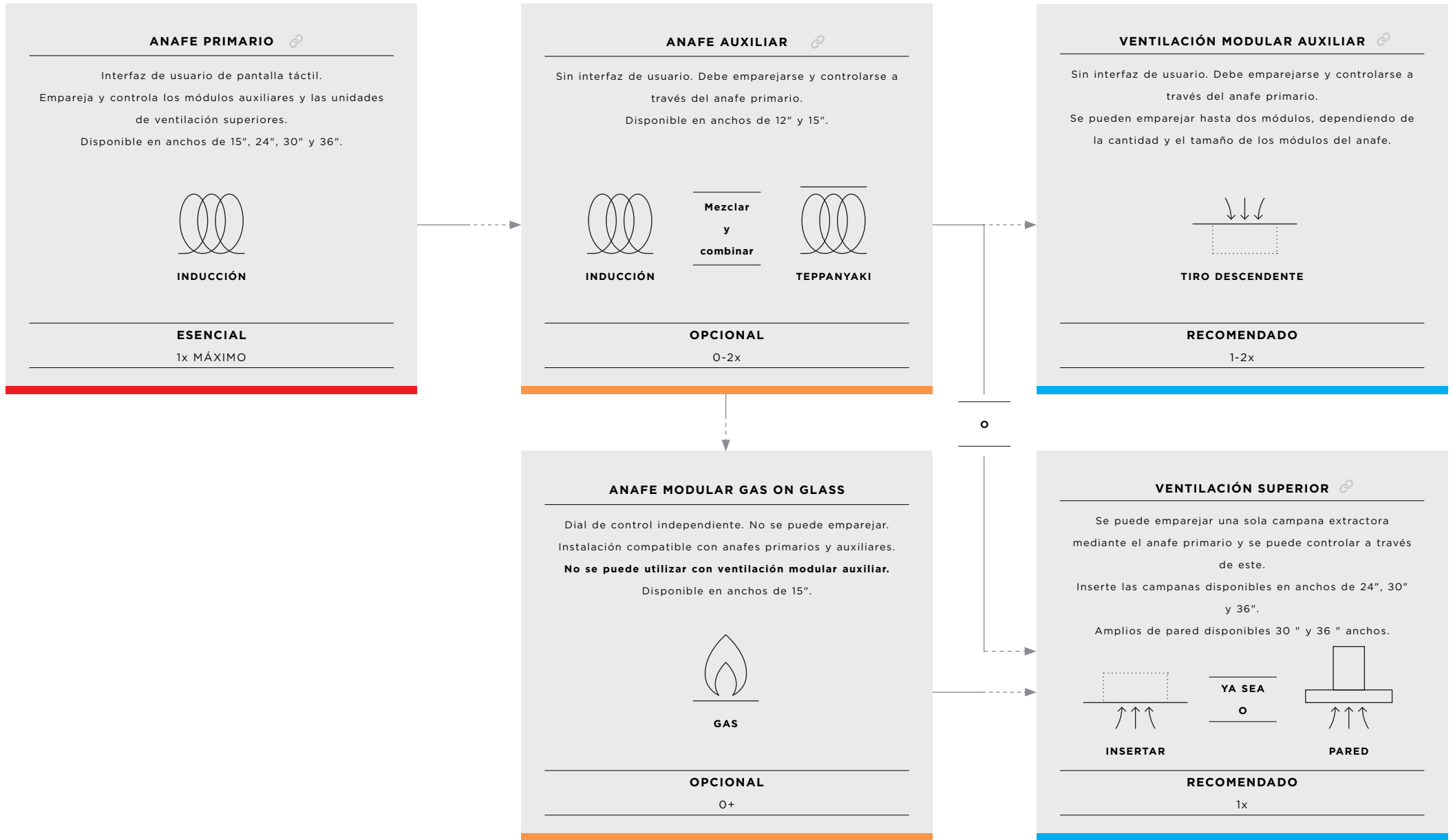
Dimensiones del producto		in	mm
(A)	Altura total de la parrilla	3 13/16	96
(B)	Ancho total de la rejilla	28 3/8	720
(C)	Profundidad total de la parrilla	3/8	10
(D)	Ancho de la brida	27 5/8	701
(E)	Espesor de la lámina metálica	1/16	1
(F)	Radio interno del codo	1/32	0.5
(G)	Altura desde la base de la rejilla hasta el centro de los orificios	1 7/8	47.5
(H)	Distancia entre los centros de los orificios	27 1/32	686.5
(I)	Diámetro de los orificios	7/32	5.5

INDICA GABINETES / PUNTO DE REFERENCIA DEL PRODUCTO  
 INDICA LOS ESPACIOS LIBRES NECESARIOS PARA LOS GABINETES  
 INDICA RECORTE

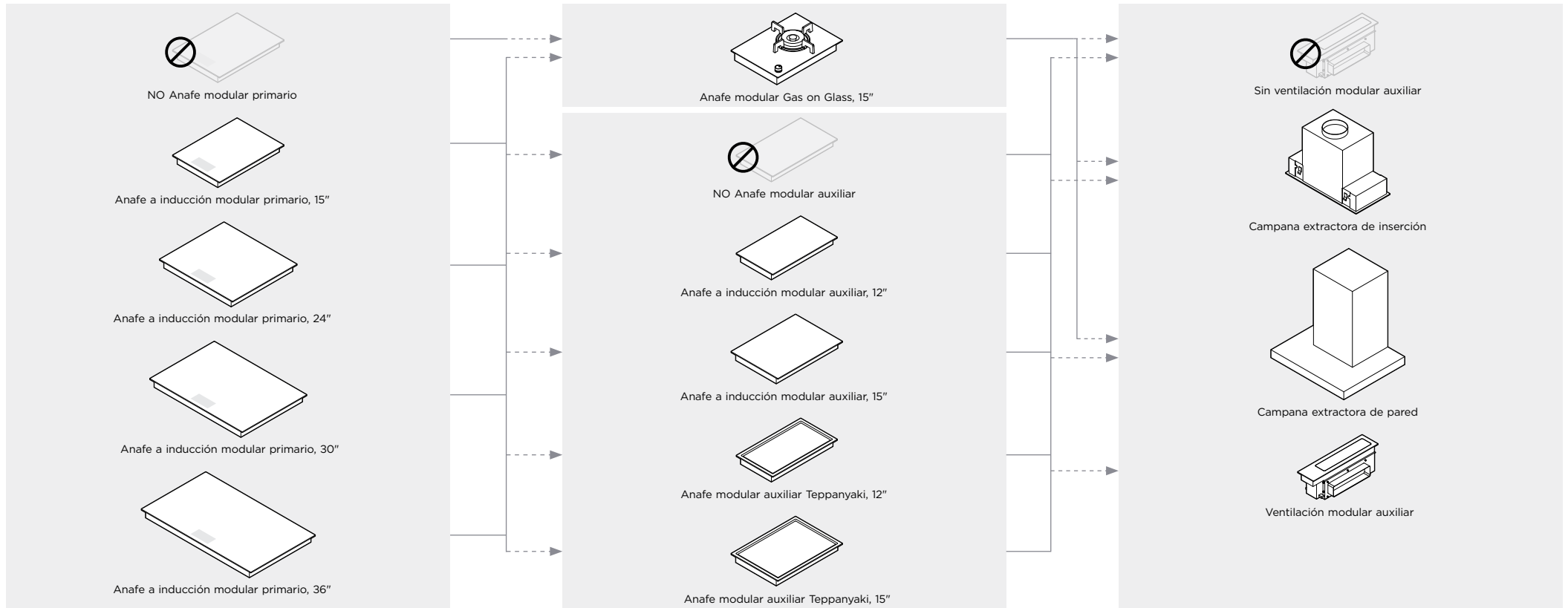
NOTA IMPORTANTE: En esta guía, las dimensiones pueden variar en ±1/16" (2 mm). Lea el manual de instalación para obtener información detallada sobre la instalación del producto. Para obtener instrucciones y especificaciones de instalación completas, visite [fisherpaykel.com](http://fisherpaykel.com).

## DECISIONES SOBRE EL PRODUCTO





Es posible que los modelos que se muestran en esta Guía de planificación no estén disponibles en todos los mercados y estén sujetos a cambios en cualquier momento. Las especificaciones del producto pueden diferir de las que se muestran. Esta Guía de planificación no se debe utilizar como guía de instalación para ningún producto. Se requiere más información para instalar de forma segura y correcta los productos que se presentan aquí. La guía de instalación específica estará disponible con el producto en la entrega y en nuestro sitio web fisherpaykel.com.



Los anafes primarios tienen una pantalla táctil a través de la cual se controlan los módulos de inducción auxiliar, Teppanyaki y de ventilación. Los módulos Gas on Glass se controlan de forma independiente y no se pueden emparejar con un módulo primario.

**ANAFES MODULARES PRIMARIOS - CONECTADAS**

Anafe a inducción modular primario, 15"	<b>CI152DTTB1</b>
Anafe a inducción modular primario, 24"	<b>CI244DTTB1</b>
Anafe a inducción modular primario, 30"	<b>CI304DTTB1</b>
Anafe a inducción modular primario, 36"	<b>CI365DTTB1</b>

Mezcle y combine hasta 2 anafes auxiliares y varios módulos de gas sobre vidrio.

**ANAFES MODULARES GAS ON GLASS**

Estufa modular de gas sobre vidrio, 15", GLP	<b>CG151DLPGB5</b>
Anafe modular Gas on Glass, 15", gas natural	<b>CG151DNGGB5</b>

**COCINAS MODULARES AUXILIARES - CONECTADAS**

Anafe a inducción modular auxiliar, 12"	<b>CI122DB1</b>
Anafe a inducción modular auxiliar, 15"	<b>CI152DB1</b>
Anafe modular auxiliar Teppanyaki, 12"	<b>CIT122DX1</b>
Anafe modular auxiliar Teppanyaki, 15"	<b>CIT152DX1</b>

Las opciones de ventilación dependen del tamaño de los módulos, los emparejamientos y el tipo de cocción. La ventilación superior se puede utilizar para todo tipo de cocciones, mientras que la ventilación de tiro descendente modular solo se puede instalar con módulos de inducción y Teppanyaki, y nunca con gas sobre vidrio.

**VENTILACIÓN MODULAR AUXILIAR - CONECTADA**

Ventilación modular auxiliar, 5"	<b>CD5DB1</b>
----------------------------------	---------------

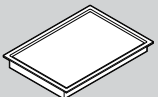
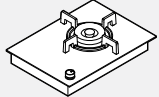
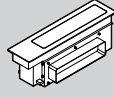
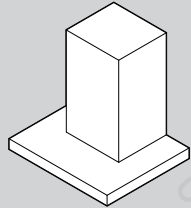
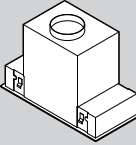
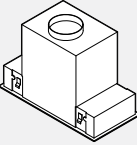
**VENTILACIÓN POR ELECTRODOMÉSTICO - CONECTADA**

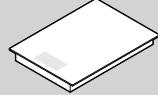
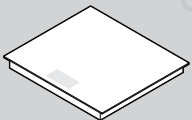
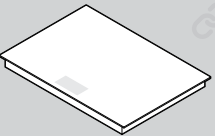
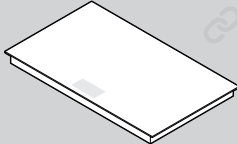
Campana extractora de pared, 30", chimenea de cajón	<b>HC30DCXB4</b>
Campana extractora de pared, 36", chimenea de cajón	<b>HC36DCXB4</b>
Campana extractora de inserción integrada, 24"	<b>HP24IDCHX4</b>
Campana extractora de inserción integrada, 30"	<b>HP30IDCHX4</b>
Campana extractora de inserción integrada, 36"	<b>HP36IDCHX4</b>

Es posible que los modelos que se muestran en esta Guía de planificación no estén disponibles en todos los mercados y estén sujetos a cambios en cualquier momento. Las especificaciones del producto pueden diferir de las que se muestran. Esta Guía de planificación no se debe utilizar como guía de instalación para ningún producto. Se requiere más información para instalar de forma segura y correcta los productos que se presentan aquí. La guía de instalación específica estará disponible con el producto en la entrega y en nuestro sitio web fisherpaykel.com.

**NOTA:**

Se encuentran disponibles estilos y anchos alternativos de campanas extractoras no conectadas.

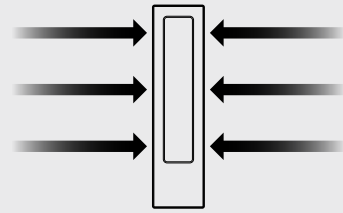
									
ANAFE AUXILIAR	ANAFE GAS ON GLASS	ANCHO DE ANAFE COMBINADO	VENTILACIÓN MODULAR AUXILIAR	CAMPANA EXTRACTORA DE PARED	CAMPANA EXTRACTORA DE INSERCIÓN			CAMPANA EXTRACTORA DE INSERCIÓN	
CONECTADO x0-2	NO conectado x0-2		CONECTADO x1-2	CONECTADO x1	CONECTADO x1			NO conectado x1	
CI122D CIT122DX1 CI152D CIT152DX1	CG15IDLPG5 CG15IDNGGB5	El ancho del anafe debe ser igual o menor que el ancho de la campana extractora	TIRO DESCENDENTE CD5D	30" HC30DCXB4	36" HC36DCXB4	24" HP24IDCHX4	30" HP30IDCHX4	36" HP36IDCHX4	48" HPB48I9-12

ANAFE PRIMARIO	CONECTADO X1	Ancho	Ancho de Anafe Combinado		Ventilación Modular Auxiliar		Campana Extractora de Pared			Campana Extractora de Inserción			
			15"	24"	30"	36"	24"	30"	36"	48"			
	15" CI152DTT			15"	x1	x1							
		x1 12"		27"	x1	x1							
		x1 15"		30"	x1	x1							
			x1 15"	30"		x1							
		x2 12"		39"		x2							x1
		x2 15"		45"		x2							x1
	x1 15"	45"										x1	
	24" CI244DTT			24"	x2	x1		x1					
		x1 12"		36"	x2		x1						
		x1 15"		39"	x2								x1
			x1 15"	39"									x1
		x2 12"		48"		x2							x1
		x2 15"		54"		x2							
	30" CI304DTT			30"		x1					x1		
		x1 12"		42"									x1
		x1 15"		45"									x1
			x1 15"	45"									
Las combinaciones de anafes más amplios no pueden ventilarse mediante ventilación modular o una sola unidad superior.													
	36" CI365DTT			36"			x1					x1	
		x1 12"		48"									x1
Las combinaciones de anafes más amplios no pueden ventilarse mediante ventilación modular o una sola unidad superior.													

Es posible que los modelos que se muestran en esta Guía de planificación no estén disponibles en todos los mercados y estén sujetos a cambios en cualquier momento. Las especificaciones del producto pueden diferir de las que se muestran. Esta Guía de planificación no se debe utilizar como guía de instalación para ningún producto. Se requiere más información para instalar de forma segura y correcta los productos que se presentan aquí. La guía de instalación específica estará disponible con el producto en la entrega y en nuestro sitio web fisherpaykel.com.

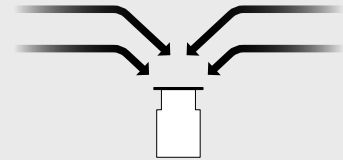
**VENTILACIÓN DE TIRO DESCENDENTE**

La unidad de ventilación modular es un sistema de ventilación de tiro descendente que extrae el aire de manera eficiente hacia afuera y hacia abajo.



VISTA SUPERIOR

La unidad de ventilación modular proporciona una ventilación eficiente a las zonas de cocción adyacentes. La consideración del diseño de la zona de cocción y el tamaño del módulo de cocción es fundamental para una combinación óptima del tipo y la cantidad de ventilación.

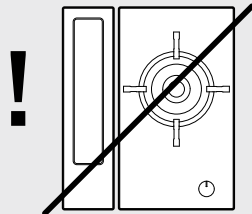


VISTA FRONTAL

Importante: Cuando la ventilación modular no sea capaz de proporcionar una ventilación eficiente, se recomienda elegir extracción superior.

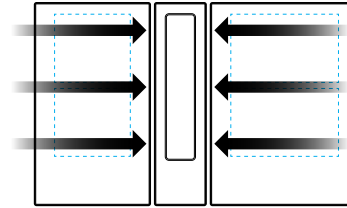
**ADVERTENCIA:**

La ventilación modular no se puede utilizar junto a un anafe a gas.

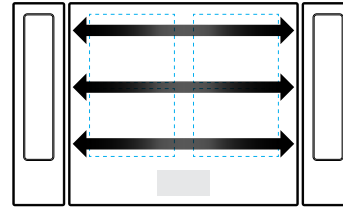


**VENTILACIÓN SUFICIENTE**

LAS ZONAS DE COCCIÓN ADYACENTES SE VENTILAN DE MANERA EFECTIVA



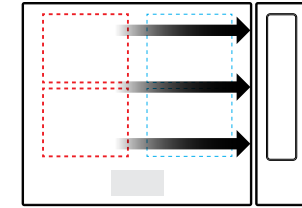
MÓDULOS DE 12" Y 15"



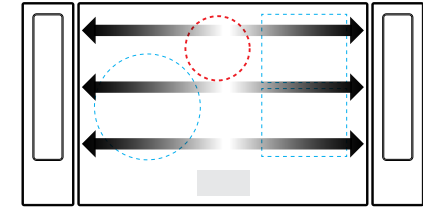
MÓDULO PRIMARIO DE 24" CON 2 TIROS DESCENDENTES

**VENTILACIÓN INSUFICIENTE**

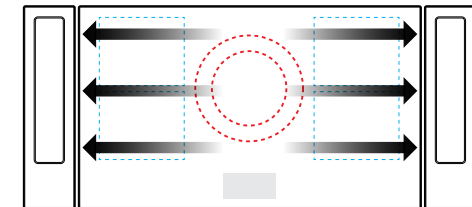
LAS ZONAS DE COCCIÓN NO ADYACENTES NO ESTÁN SUFICIENTEMENTE VENTILADAS



MÓDULO PRIMARIO DE 24" CON 1 TIRO DESCENDENTE



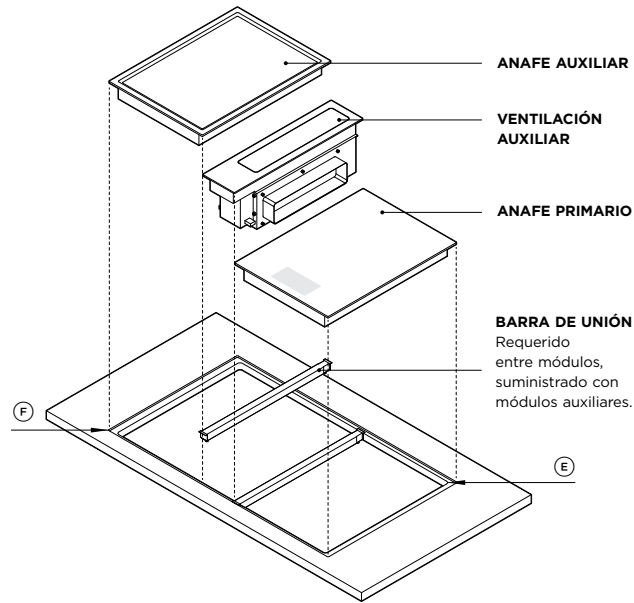
MÓDULO PRIMARIO DE 30" CON 2 TIROS DESCENDENTES



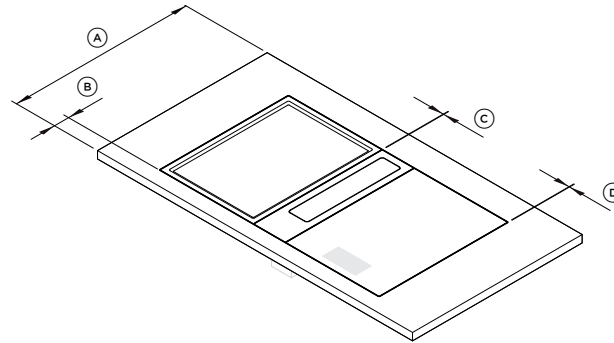
MÓDULO PRIMARIO DE 36" CON 2 TIROS DESCENDENTES

Es posible que los modelos que se muestran en esta Guía de planificación no estén disponibles en todos los mercados y estén sujetos a cambios en cualquier momento. Las especificaciones del producto pueden diferir de las que se muestran. Esta Guía de planificación no se debe utilizar como guía de instalación para ningún producto. Se requiere más información para instalar de forma segura y correcta los productos que se presentan aquí. La guía de instalación específica estará disponible con el producto en la entrega y en nuestro sitio web fisherpaykel.com.

## CONSIDERACIONES SOBRE LA PLANIFICACIÓN



**DESCRIPCIÓN GENERAL DE LA INSTALACIÓN**



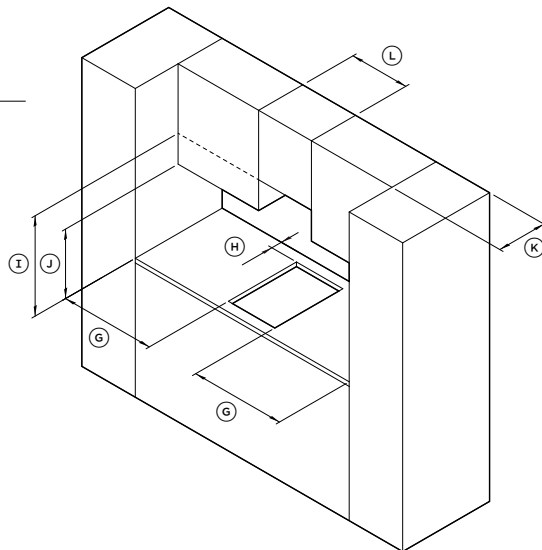
DIMENSIONES DE LA ENCIMERA	in	mm
(A) Profundidad mínima de la encimera - Inducción y teppanyaki - Con anafe Gas on Glass - Con ventilación auxiliar, conductos por debajo de los anafes ** - Con ventilación auxiliar, conductos direccionados a la parte posterior del gabinete **	23 5/8 26 3/16 23 5/8 27 9/16	600 665 600 700
(B) Distancia nominal desde el frente de la encimera hasta el frente del anafe	2 3/8	60
(C) Distancia entre módulos	5/64	2
(D) Distancia entre el borde del módulo y el borde del receso	5/64	2
(E) Radios de esquina del recorte **	máx. 3/8	máx. 10
(F) Radios de las esquinas del receso **	5/32	4

\* Basado en la distancia nominal B. No permite la formación de conductos. Depende de los materiales de la encimera.  
\*\* Solo guía, basada en conductos metálicos genéricos. El cliente debe suministrar los conductos y calcular las dimensiones de los gabinetes y las encimeras específicas para el tipo y el diseño del conducto elegidos.

**NOTA IMPORTANTE**

Los anchos y radios del recorte pueden no ser posibles en ciertos materiales de encimera. Consulte las especificaciones de materiales y los parámetros de fabricación de los proveedores de encimeras.

**RESUMEN DE LOS ESPACIOS LIBRES**



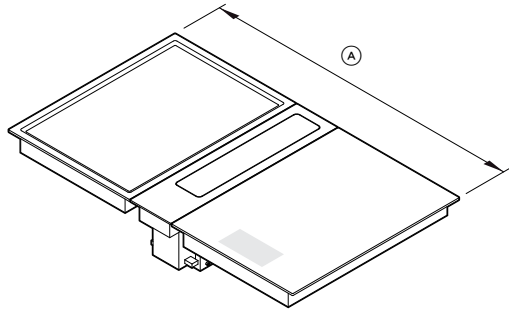
DIMENSIONES DE LOS ESPACIOS LIBRES DE LOS GABINETES	Inducción y Teppanyaki		Gas on Glass	
	in	mm	in	mm
(G) Distancia mínima desde los bordes laterales del recorte hasta la superficie combustible más cercana	1 3/16	29	4 3/4	120
(H) Distancia mínima desde el borde trasero del recorte hasta la superficie combustible más cercana	7/8	21	3 3/8	85
(I) Distancia mínima de la encimera a: Gabinete superior centrado por encima del anafe (sin protección) Gabinete superior centrado por encima del anafe (con protección) Campana extractora	24	610	30	724
(J) Distancia mínima desde la encimera hasta el gabinete superior no directamente encima del anafe	18	457	18	457
(K) Profundidad máxima de los gabinetes superiores	13	330	13	330
(L) Distancia mínima entre los gabinetes superiores centrados sobre el anafe	Ancho del anafe combinado		Ancho de anafe combinado	

**NOTA IMPORTANTE**

Los módulos Gas on Glass tienen mayores requisitos de espacio libre en comparación con los módulos de inducción y Tepanyaki. Para instalaciones multiproducto, asegúrese de que se cumplan los espacios libres mínimos requeridos por el producto que necesite más espacio.

Es posible que los modelos que se muestran en esta Guía de planificación no estén disponibles en todos los mercados y estén sujetos a cambios en cualquier momento. Las especificaciones del producto pueden diferir de las que se muestran. Esta Guía de planificación no se debe utilizar como guía de instalación para ningún producto. Se requiere más información para instalar de forma segura y correcta los productos que se presentan aquí. La guía de instalación específica estará disponible con el producto en la entrega y en nuestro sitio web fisherpaykel.com.

MÓDULOS

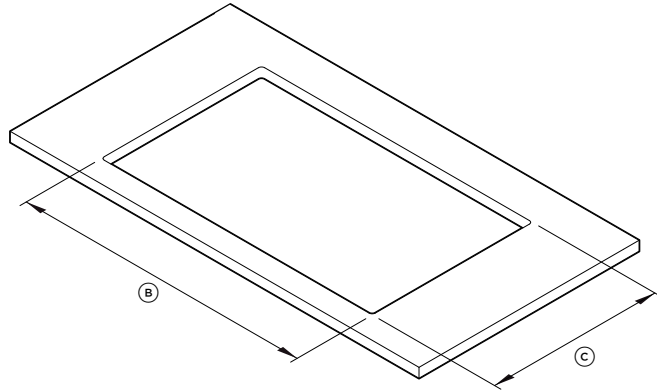


**ECUACIONES DE ENCIMERAS COMBINADAS**

Se han diseñado combinaciones de productos modulares para que encajen en un recorte de encimera singular. Al agrupar módulos, es esencial calcular sus requisitos de recorte combinado. Las siguientes ecuaciones se pueden utilizar para guiar los cálculos. Para conocer las dimensiones de las configuraciones comunes, consulte las páginas siguientes.

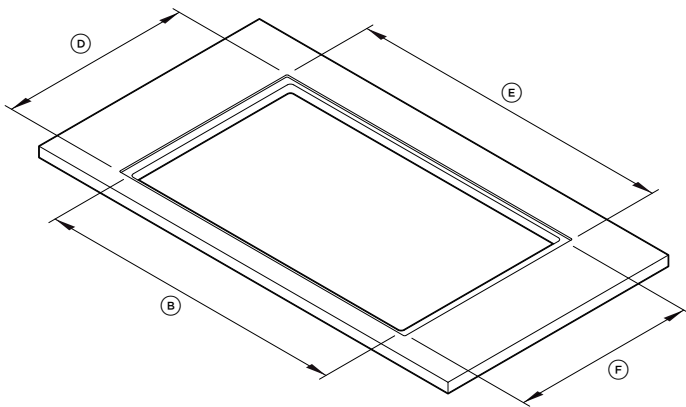
(A)	ANCHO TOTAL DE LOS MÓDULOS	=	ANCHOS DE PRODUCTOS COMBINADOS Agregar anchos del módulo	+	ESPACIOS ENTRE MÓDULOS 5/32" (2 mm) x (número de módulos -1)
-----	----------------------------	---	---	---	---

ORGULLOSO



(B)	ANCHO DEL RECORTE AL RAS Y SALIENTE	=	ANCHO TOTAL DE LOS MÓDULOS	-	COLGANTE IZQUIERDO Inducción 3/4" (19 mm)/ Teppanyaki/gas O tiro descendente 5/8" (16 mm)	-	VOLADIZO DERECHO Inducción 3/4" (19 mm)/ Teppanyaki/gas O tiro descendente 5/8" (16 mm)
(C)	PROFUNDIDAD DEL RECORTE SALIENTE	=	19 31/32" (507 mm)				

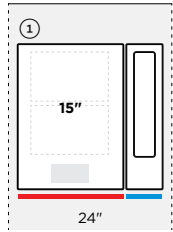
AL RAS



(B)	ANCHO DEL RECORTE AL RAS Y SALIENTE	=	ANCHO TOTAL DE LOS MÓDULOS	-	COLGANTE IZQUIERDO Inducción 3/4" (19 mm)/ Teppanyaki/gas O tiro descendente 5/8" (16 mm)	-	VOLADIZO DERECHO Inducción 3/4" (19 mm)/ Teppanyaki/gas O tiro descendente 5/8" (16 mm)
(D)	PROFUNDIDAD DEL RECORTE AL RAS	=	20 1/32" (509 mm)				
(E)	ANCHO DEL RECESO AL RAS	=	ANCHO TOTAL DE LOS MÓDULOS	+	5/32" (4 mm) 5/32" (2 mm) a cada lado		
(F)	PROFUNDIDAD DEL RECESO AL RAS	=	21 1/32" (534 mm)	=	20 7/8" (530 mm) profundidad del producto	+	5/32" (4 mm) 5/32" (2 mm) superior e inferior

Es posible que los modelos que se muestran en esta Guía de planificación no estén disponibles en todos los mercados y estén sujetos a cambios en cualquier momento. Las especificaciones del producto pueden diferir de las que se muestran. Esta Guía de planificación no se debe utilizar como guía de instalación para ningún producto. Se requiere más información para instalar de forma segura y correcta los productos que se presentan aquí. La guía de instalación específica estará disponible con el producto en la entrega y en nuestro sitio web fisherpaykel.com.

**INDIVIDUAL - COMPACTO <24"**



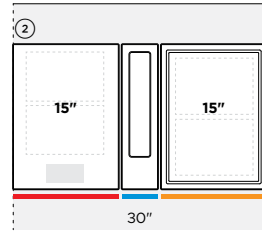
— ANAFE PRIMARIO  
— ANAFE AUXILIAR  
— VENTILACIÓN AUXILIAR

**① INDIVIDUAL CON VENTILACIÓN MODULAR - 15**

Dimensiones An. x Diám. x Al.	in	mm
Tamaño combinado del módulo	20 3/8 x 20 7/8 x 7 1/16	517 x 530 x 180
Recorte saliente*	19 x 19 31/32	482 x 507
Recorte al ras*	19 x 20 1/16	482 x 509
Receso al ras	20 17/32 x 21 1/32 x 1/4	521 x 534 x 6.5

\* El ancho del recorte no es central para el ancho total de los módulos. Desfase específico para la colocación de la unidad de tiro descendente a la izquierda o derecha. Los colgantes laterales difieren para los modelos con tiro descendente y para los anafes: para los modelos con tiro descendente 5/8" (16 mm), para los anafes 3/4" (19 mm). Consulte "Detalles de instalación de encimeras" para obtener más información.

**DOS SEGUIDOS - MEDIO DE 36"**

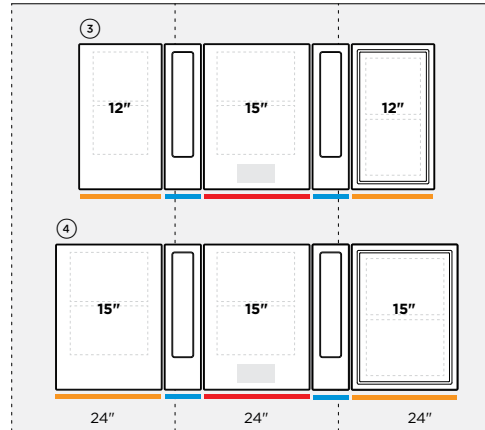


**② DOS SEGUIDOS CON VENTILACIÓN MODULAR - 15+15**

Dimensiones An. x Diám. x Al.	in	mm
Tamaño combinado del módulo	35 5/8 x 20 7/8 x 7 1/16	904 x 530 x 180
Recorte saliente*	33 15/16 x 19 31/32	862 x 507
Recorte al ras*	33 15/16 x 20 1/16	862 x 509
Receso al ras	35 3/4 x 21 1/32 x 1/4	908 x 534 x 6.5

\* Colgante de vidrio en los laterales ajustado para adaptarse al gabinete de 35 7/16" (900 mm) construido a partir de paneles de 3/4" (19 mm). Se recomienda un recorte de 34 1/8" (866 mm) de ancho si la construcción de gabinetes lo permite.

**TRES SEGUIDOS - ANCHO >48"**



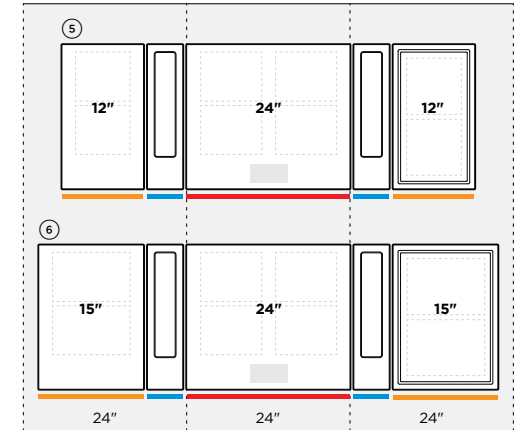
**③ TRES SEGUIDOS CON VENTILACIÓN MODULAR - 15+12+12**

Dimensiones An. x Diám. x Al.	in	mm
Tamaño combinado del módulo	49 5/16 x 20 7/8 x 7 1/16	1253 x 530 x 180
Recorte saliente	47 7/8 x 19 31/32	1215 x 507
Recorte al ras	47 7/8 x 20 1/16	1215 x 509
Receso al ras	49 1/2 x 21 1/32 x 1/4	1257 x 534 x 6.5

**④ TRES SEGUIDOS CON VENTILACIÓN MODULAR - 15+15+15**

Dimensiones An. x Diám. x Al.	in	mm
Tamaño combinado del módulo	56 1/16 x 20 7/8 x 7 1/16	1423 x 530 x 180
Recorte saliente	54 9/16 x 19 31/32	1385 x 507
Recorte al ras	54 9/16 x 20 1/16	1385 x 509
Receso al ras	56 3/16 x 21 1/32 x 1/4	1427 x 534 x 6.5

**TRES SEGUIDOS - EXTRAANCHO >57"**



**⑤ TRES SEGUIDOS CON VENTILACIÓN MODULAR - 24+12+12**

Dimensiones An. x Diám. x Al.	in	mm
Tamaño combinado del módulo	57 13/16 x 20 7/8 x 7 1/16	1468 x 530 x 180
Recorte saliente	56 5/16 x 19 31/32	1430 x 507
Recorte al ras	56 5/16 x 20 1/16	1430 x 509
Receso al ras	57 31/32 x 21 1/32 x 1/4	1472 x 534 x 6.5

**⑥ TRES SEGUIDOS CON VENTILACIÓN MODULAR - 60+15+15**

Dimensiones An. x Diám. x Al.	in	mm
Tamaño combinado del módulo	64 1/2 x 20 7/8 x 7 1/16	1638 x 530 x 180
Recorte saliente	63 x 19 31/32	1600 x 507
Recorte al ras	63 x 20 1/16	1600 x 509
Receso al ras	64.23 x 21 1/32 x 1/4	1642 x 534 x 6.5

**NOTA IMPORTANTE**

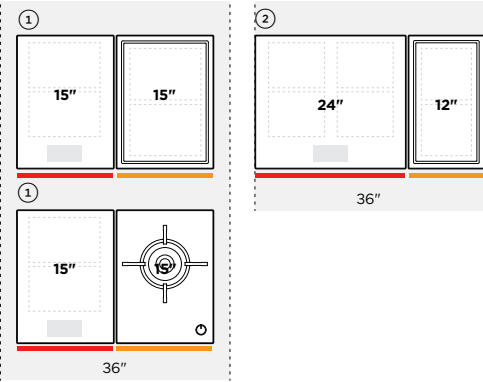
Otras configuraciones son posibles.

Los anchos del recorte pueden no ser posibles en ciertos materiales de encimera. Consulte las recomendaciones de los proveedores de encimeras para conocer los parámetros del material y las recomendaciones de fabricación.

Es posible que los modelos que se muestran en esta Guía de planificación no estén disponibles en todos los mercados y estén sujetos a cambios en cualquier momento. Las especificaciones del producto pueden diferir de las que se muestran. Esta Guía de planificación no se debe utilizar como guía de instalación para ningún producto. Se requiere más información para instalar de forma segura y correcta los productos que se presentan aquí. La guía de instalación específica estará disponible con el producto en la entrega y en nuestro sitio web fisherpaykel.com.



MEDIO <36"



— ANAFE PRIMARIO  
— ANAFE AUXILIAR O GAS ON GLASS

① DOS SEGUIDOS - 15 + 15

Dimensiones An. x Diám. x Al.	in	mm
Tamaño combinado del módulo	30 3/8 x 20 7/8 x 2 5/16	772 x 530 x 58
Recorte saliente	28 15/16 x 19 31/32	734 x 507
Recorte al ras	28 15/16 x 20 1/16	734 x 509
Receso al ras	30 9/16 x 21 1/32 x 1/4	776 x 534 x 6.5

② DOS SEGUIDOS - 24 + 12

Dimensiones An. x Diám. x Al.	in	mm
Tamaño combinado del módulo	35 1/2 x 20 7/8 x 3 1/2	902 x 530 x 89
Recorte saliente	33 15/16 x 19 31/32	862 x 507
Recorte al ras	33 15/16 x 20 1/16	862 x 509
Receso al ras	35 11/16 x 21 1/32 x 1/4	906 x 534 x 6.5

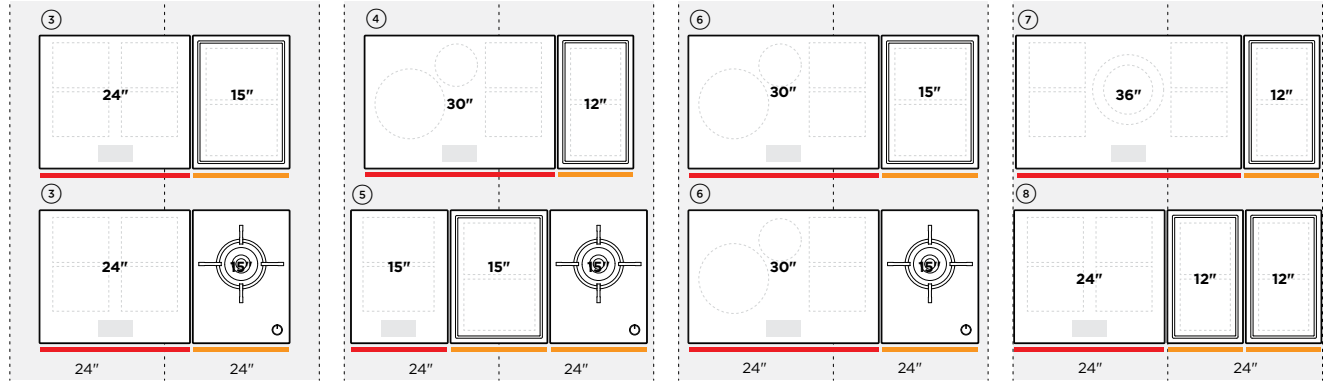
\* Colgante de vidrio en los laterales ajustado para adaptarse al gabinete de 35 7/16" (900 mm) construido a partir de paneles de 3/4" (19 mm). Se recomienda un recorte de 34 1/8" (864 mm) de ancho si la construcción de gabinetes lo permite.

**NOTA IMPORTANTE**

Otras configuraciones son posibles.

Los anchos del recorte pueden no ser posibles en ciertos materiales de encimera. Consulte las recomendaciones de los proveedores de encimeras para conocer los parámetros del material y las recomendaciones de fabricación.

ANCHO <48"



③ DOS SEGUIDOS - 24 + 15

Dimensiones An. x Diám. x Al.	in	mm
Tamaño combinado del módulo	38 7/8 x 20 7/8 x 3 1/2	987 x 530 x 89
Recorte saliente	37 3/8 x 19 31/32	949 x 507
Recorte al ras	37 3/8 x 20 1/16	949 x 509
Receso al ras	39 1/32 x 21 1/32 x 1/4	991 x 534 x 6.5

④ DOS SEGUIDOS - 30 + 12

Dimensiones An. x Diám. x Al.	in	mm
Tamaño combinado del módulo	41 13/16 x 20 7/8 x 3 1/2	1062 x 530 x 89
Recorte saliente	40 5/16 x 19 31/32	1024 x 507
Recorte al ras	40 5/16 x 20 1/16	1024 x 509
Receso al ras	42 x 21 1/32 x 1/4	1066 x 534 x 6.5

⑤ TRES SEGUIDOS - 15 + 15 + 15 \*

Dimensiones An. x Diám. x Al.	in	mm
Tamaño combinado del módulo	45 5/8 x 20 7/8 x 3 1/2	1159 x 530 x 89
Recorte saliente	44 1/8 x 19 31/32	1121 x 507
Recorte al ras	44 1/8 x 20 1/16	1121 x 509
Receso al ras	45 13/16 x 21 1/32 x 1/4	1163 x 534 x 6.5

\* Los anafes primarios y auxiliares deben estar adyacentes debido al cable de comunicación. El gas debe colocarse en el exterior.

⑥ DOS SEGUIDOS - 30 + 15

Dimensiones An. x Diám. x Al.	in	mm
Tamaño combinado del módulo	45 3/16 x 20 7/8 x 3 1/2	1147 x 530 x 89
Recorte saliente	43 11/16 x 19 31/32	1109 x 507
Recorte al ras	43 11/16 x 20 1/16	1109 x 509
Receso al ras	45 5/16 x 21 1/32 x 1/4	1151 x 534 x 6.5

⑦ DOS SEGUIDOS - 36 + 12

Dimensiones An. x Diám. x Al.	in	mm
Tamaño combinado del módulo	47 5/16 x 20 7/8 x 3 1/2	1202 x 530 x 58
Recorte saliente	45 7/8 x 19 31/32	1164 x 507
Recorte al ras	45 7/8 x 20 1/16	1164 x 509
Receso al ras	47 1/2 x 21 1/32 x 1/4	1206 x 534 x 6.5

⑧ TRES SEGUIDOS - 24 + 12 + 12

Dimensiones An. x Diám. x Al.	in	mm
Tamaño combinado del módulo	47 7/16 x 20 7/8 x 3 1/2	1204 x 530 x 58
Recorte saliente	45 15/16 x 19 31/32	1166 x 507
Recorte al ras	45 15/16 x 20 1/16	1166 x 509
Receso al ras	47 9/16 x 21 1/32 x 1/4	1208 x 534 x 6.5

Es posible que los modelos que se muestran en esta Guía de planificación no estén disponibles en todos los mercados y estén sujetos a cambios en cualquier momento. Las especificaciones del producto pueden diferir de las que se muestran. Esta Guía de planificación no se debe utilizar como guía de instalación para ningún producto. Se requiere más información para instalar de forma segura y correcta los productos que se presentan aquí. La guía de instalación específica estará disponible con el producto en la entrega y en nuestro sitio web fisherpaykel.com.

**INSTALACIÓN DE ENCIMERAS**

Es posible lograr un acabado al ras o con saliente entre la superficie superior de los módulos y la encimera.

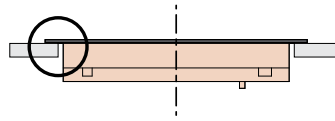
Algunos detalles del colgante son comunes de izquierda a derecha o de adelante hacia atrás, sin embargo hay pequeños cambios dimensionales entre la instalación con saliente y al ras, los módulos de cocción y el módulo de ventilación.

Hay que tener cuidado durante la planificación y la fabricación para garantizar el éxito de la instalación de los módulos.

Es posible que sea necesario colocar niveladores durante la instalación al ras.

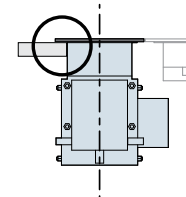
**VOLADIZOS LATERALES**

MÓDULOS DE COCCIÓN



VISTA FRONTAL

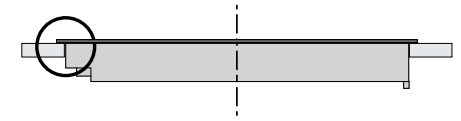
MÓDULO DE TIRO DESCENDENTE



VISTA FRONTAL

**VOLADIZO DELANTERO + TRASERO**

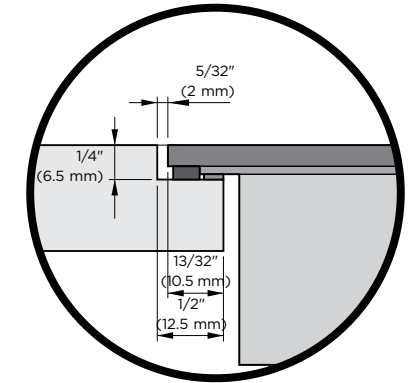
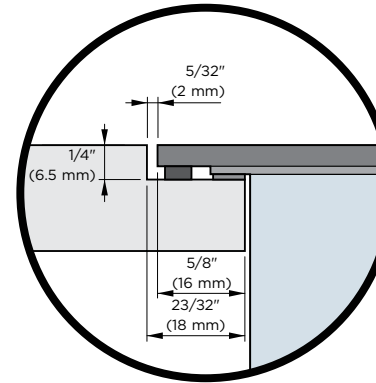
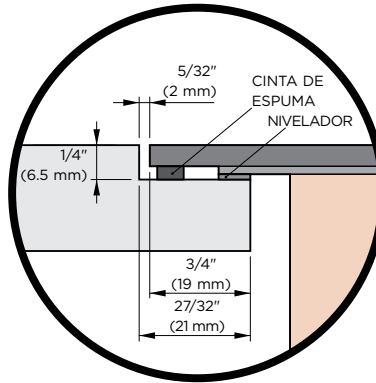
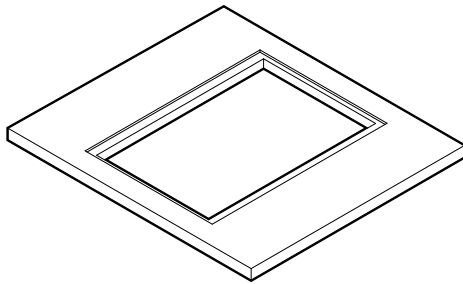
TODOS LOS MÓDULOS



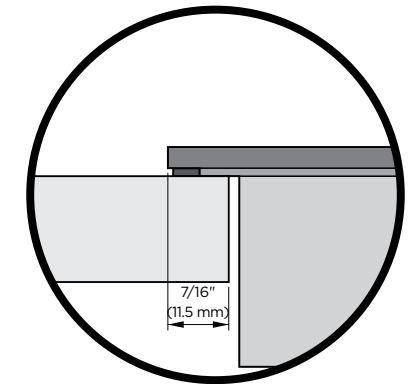
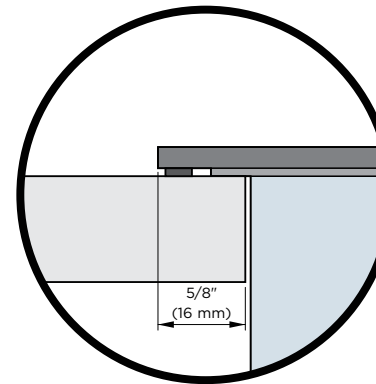
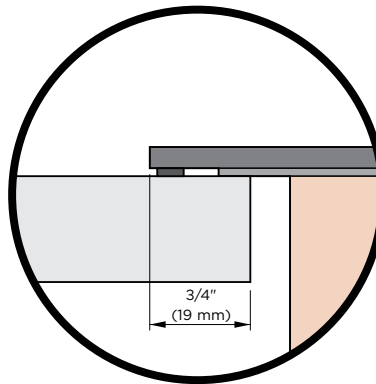
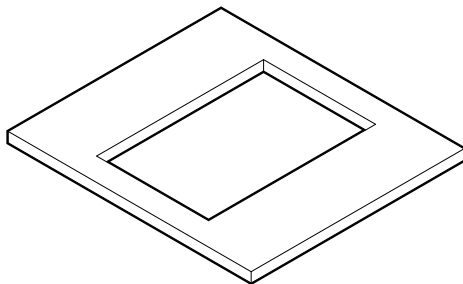
VISTA DE PERFIL

DETALLE DE LA ENCIMERA

AL RAS



ORGULLOSO

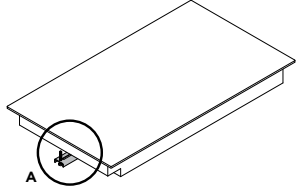


Es posible que los modelos que se muestran en esta Guía de planificación no estén disponibles en todos los mercados y estén sujetos a cambios en cualquier momento. Las especificaciones del producto pueden diferir de las que se muestran. Esta Guía de planificación no se debe utilizar como guía de instalación para ningún producto. Se requiere más información para instalar de forma segura y correcta los productos que se presentan aquí. La guía de instalación específica estará disponible con el producto en la entrega y en nuestro sitio web fisherpaykel.com.

TIPOS DE SOPORTE

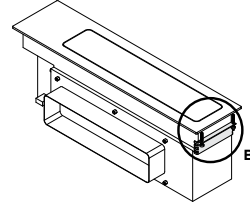
SOPORTE COMÚN

Se aplica a todas las ubicaciones del soporte, sin incluir el tiro descendente trasero

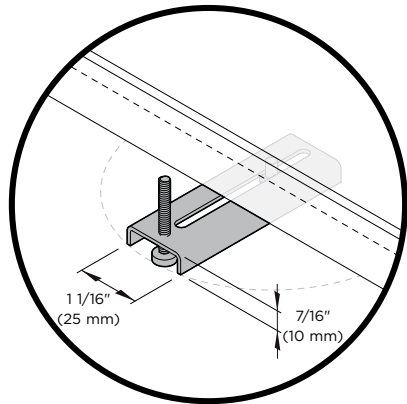


VISTA FRONTAL ISO

SOPORTE TRASERO DE TIRO DESCENDENTE

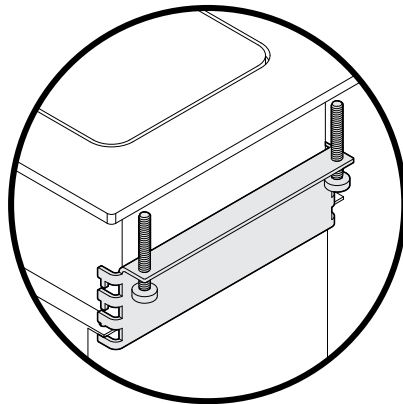


VISTA TRASERA ISO



DETALLE A

Se puede girar y mover horizontalmente



DETALLE B

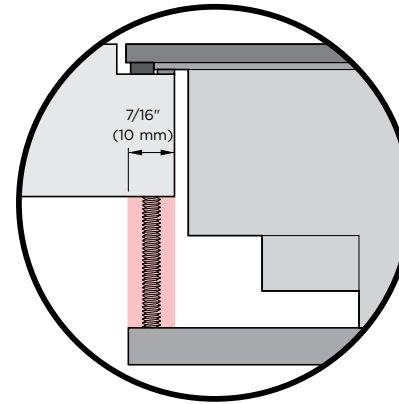
El soporte se puede reposicionar verticalmente

REQUISITOS DE ESPACIO LIBRE

TODOS LOS MÓDULOS



VISTA LATERAL



DETALLE C

Espacio libre mínimo común a todos los soportes, izquierda/derecha y delantero/trasero

ABRAZADERAS

Las abrazaderas se suministran con módulos para asegurar su posición en la encimera. Hay dos tipos, común y de tiro descendente trasero.

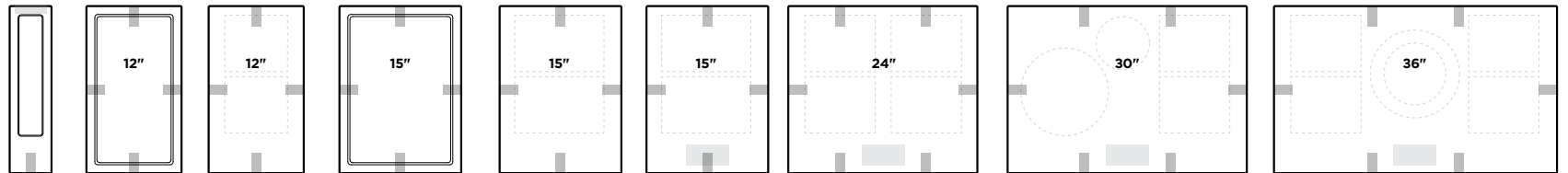
Se recomienda dejar un espacio libre de 7/16" (10 mm) desde el borde del recorte para enganchar la abrazadera.

Las abrazaderas se fijan a la carcasa en lugares de orificios fijos. Se requiere un mínimo de 2 abrazaderas por módulo, se recomienda que estén posicionadas en lados opuestos de cada módulo por ejemplo, izquierda y derecha o delante y detrás.

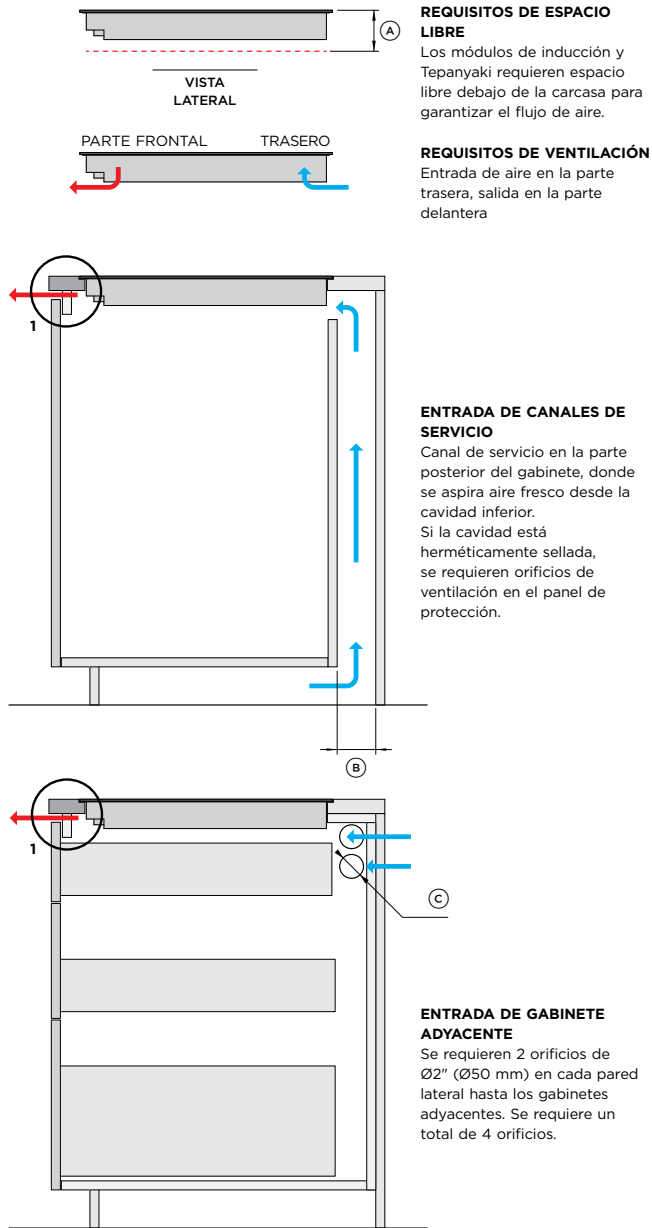
Para obtener más detalles, consulte la Guía de instalación.

LUGARES DE FIJACIÓN DE LAS ABRAZADERAS

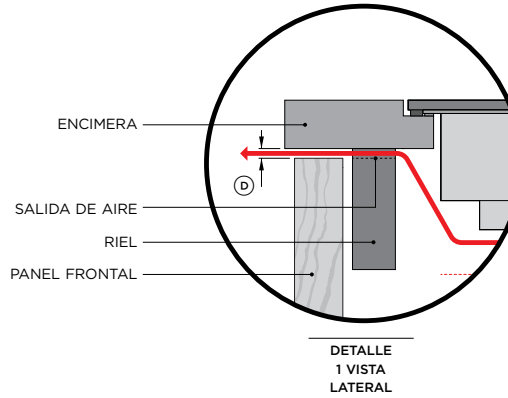
VISTA DE PLANTA  
Mínimo de 2 abrazaderas por módulo.



Es posible que los modelos que se muestran en esta Guía de planificación no estén disponibles en todos los mercados y estén sujetos a cambios en cualquier momento. Las especificaciones del producto pueden diferir de las que se muestran. Esta Guía de planificación no se debe utilizar como guía de instalación para ningún producto. Se requiere más información para instalar de forma segura y correcta los productos que se presentan aquí. La guía de instalación específica estará disponible con el producto en la entrega y en nuestro sitio web fisherpaykel.com.



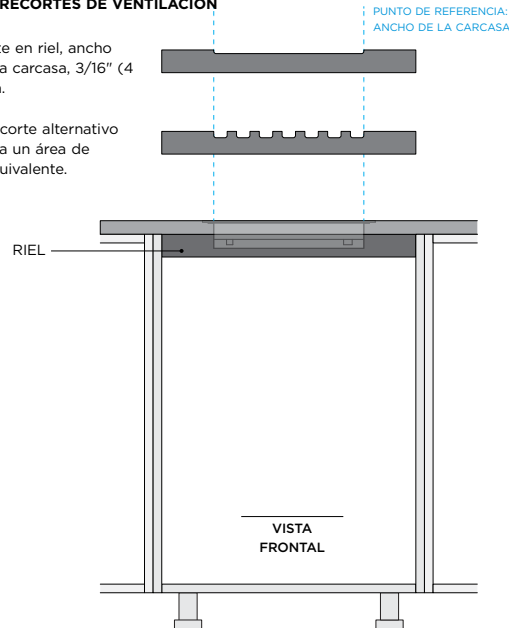
**SALIDA DE VENTILACIÓN**  
 El aire caliente de los módulos de inducción y Tepanyaki debe poder salir por el frente de los gabinetes, se recomienda el camino más directo. El detalle a continuación muestra una solución donde se han realizado recortes en el riel de soporte en la parte delantera del gabinete, hay otras alternativas posibles, pero deben cumplir con las pautas dimensionales en la tabla.



**EJEMPLO DE RECORTES DE VENTILACIÓN**

Un solo recorte en riel, ancho completo de la carcasa, 3/16" (4 mm) de altura.

Ejemplo de recorte alternativo donde se logra un área de ventilación equivalente.



**DESCRIPCIÓN GENERAL DE LA VENTILACIÓN**

Los módulos de inducción y Tepanyaki requieren ventilación para permitir el enfriamiento de los componentes electrónicos dentro de la carcasa.

Los ventiladores de enfriamiento están ubicados en la base del producto, atrayendo el aire frío hacia la parte trasera del producto, mientras que el aire caliente sale de las rejillas de ventilación en la parte delantera.

Se requieren provisiones en los gabinetes para permitir la entrada de aire fresco y la salida de aire caliente para asegurar la ventilación del producto y un rendimiento óptimo del producto.

Cuando se instalan varios productos, también se deben combinar sus requisitos de ventilación individuales.

Los módulos Gas on Glass no requieren ventilación.

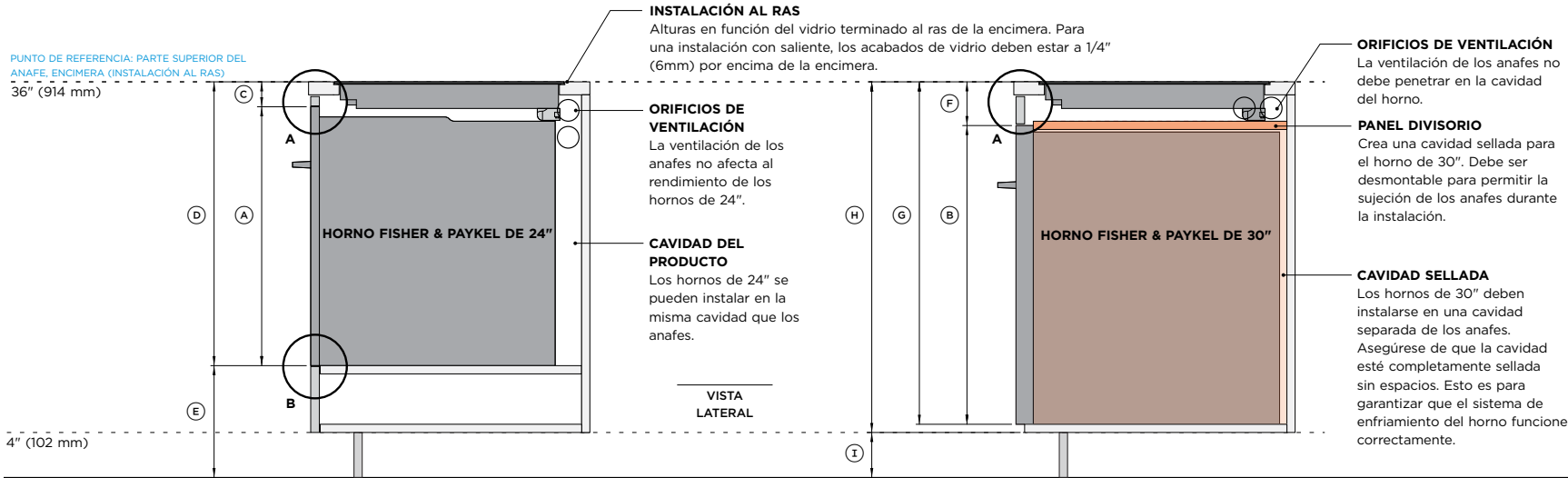
REQUISITOS DE ESPACIO LIBRE	in	mm
Ⓐ Espacio libre por debajo de la carcasa desde la parte superior de la superficie de cocción		
Inducción 12", 15"	2 7/8	72
Inducción 24", 30", 36"	3 5/8	91
Tepanyaki 12", 15"	3 7/16	86
Gas on Glass 15"	3	76

REQUISITOS DE VENTILACIÓN *	in	mm	in <sup>2</sup>	cm <sup>2</sup>
<b>ADMISIÓN en la parte trasera</b>				
Ⓑ a través del canal de servicio, profundidad mínima	13/16	20	-	-
Ⓒ a través de gabinetes adyacentes, por pared lateral**	2x Ø2"	2x Ø50	6.2	40
<b>Salida en la parte delantera*</b>				
Ⓓ Espacio de 3/16" (4 mm) a lo largo del ancho de la carcasa				
12"	10 1/16 x 3/16	255 x 4	1.6	10
15"	13 3/8 x 3/16	340 x 4	2.2	14
24"	21 7/8 x 3/16	555 x 4	3.4	22
30"	29 15/16 x 3/16	715 x 4	4.7	30
36"	33 11/16 x 3/16	855 x 4	5.3	34

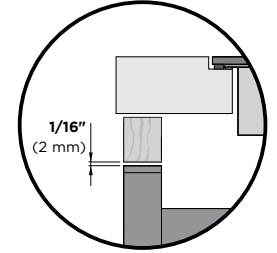
\* No es necesario para los módulos Gas on Glass.

\*\* Posibilidad de ventilación con un área de tamaño equivalente. Debe colocarse delante del producto.

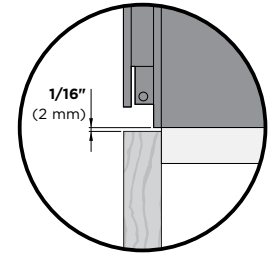
Es posible que los modelos que se muestran en esta Guía de planificación no estén disponibles en todos los mercados y estén sujetos a cambios en cualquier momento. Las especificaciones del producto pueden diferir de las que se muestran. Esta Guía de planificación no se debe utilizar como guía de instalación para ningún producto. Se requiere más información para instalar de forma segura y correcta los productos que se presentan aquí. La guía de instalación específica estará disponible con el producto en la entrega y en nuestro sitio web fisherpaykel.com.



**ESPACIO LIBRE DEL HORNO A LOS PANELES**  
Se requiere un espacio libre vertical mínimo de 1/16" (2 mm) entre los hornos y los paneles frontales de los gabinetes. El espacio libre sobre un horno puede contribuir a los requisitos de ventilación de los anafes (consulte la página anterior).



DETALLE A - PARTE SUPERIOR DEL HORNO



DETALLE B - BASE DEL HORNO

**INSTALACIÓN CON HORNOS**

Los hornos empotrados Fisher & Paykel de 24" y 30" se pueden instalar debajo de anafes modulares.

Esta descripción general se basa en los requisitos mínimos de espacio libre vertical entre el anafe, el horno y los gabinetes (cuando sea necesario). Se ha utilizado una altura de encima de 36" (914 mm) para los cálculos.

Al instalar varios anafes, se debe utilizar el producto con la mayor altura hasta el horno para determinar los requisitos de los gabinetes.

DIMENSIONES DEL HORNO EMPOTRADO		in	mm
<b>HORNO DE 24" - OB24SDPTDX2, OB24SMPTDB1, OB24SMPTNB1, OB24SD16PLX1, OB24SD11PLX1, OB24SCD9PB1</b>			
(A) Altura del horno		23 9/16	598
Ancho del horno		23 7/16	596
<b>HORNO DE 30" - OB30SPPTX1, OB30SDPTDB1, OB30SDPTDX2, OB30SD17PLX1, OB30SD14PLX1</b>			
(B) Altura del horno		27 3/16	690
Ancho del horno		29 15/16	760

**INSTALACIÓN CON HORNOS**

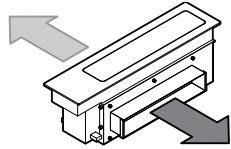
Para conocer las especificaciones completas del horno, consulte la Guía de planificación específica, la Guía de instalación y el CAD.

DESCRIPCIÓN GENERAL DE LAS DIMENSIONES DE LOS GABINETES	in		mm		in		mm		in		mm	
	HORNO DE 24" OB24				Inducción 12", 15"		Teppanyaki 12", 15"		Gas on Glass 15"		Ventilación modular	
(C) Altura mínima desde la parte superior de la superficie de cocción hasta la parte superior del horno	2 7/16	61	1 15/16	49	2 1/2	63	2 1/8	53	6 7/16	164		
(D) Altura mínima desde la parte superior de la superficie de cocción hasta la parte inferior del horno	25 15/16	659	25 1/2	647	26	661	25 5/8	651	30	762		
(E) Altura resultante desde la parte inferior del horno hasta el piso *	10 1/16	255	10 1/2	267	10	253	10 3/8	263	6	152		
<b>HORNO DE 30" OB30</b>				Inducción 12", 15"		Teppanyaki 12", 15"		Gas on Glass 15"		Ventilación modular		
(F) Altura mínima desde la parte superior de la superficie de cocción hasta la parte superior del horno	4	102	3 1/4	83	3 13/16	97	3 7/16	87	7 13/16	198		
(G) Altura mínima desde la parte superior de la superficie de cocción hasta la parte inferior del horno	31 1/8	791	30 7/8	772	30 15/16	786	30 9/16	776	34 15/16	887		
(H) Altura mínima desde la parte superior de la superficie de cocción hasta la parte inferior del gabinete	31 7/8	810	31 1/8	791	31 11/16	805	31 5/16	795	35 11/16	906		
(I) Altura resultante del zócalo desde la parte inferior del gabinete * **	4	104	4 13/16	123	4 5/16	109	4 11/16	119	5/16	8		

\* Basado en una altura de encimera de 36" (914 mm) con anafes instalados al ras de la encimera, con anafes y hornos instalados según las especificaciones de espacio libre mínimo.  
\*\* Espesor nominal del panel de 3/4" (19 mm) utilizado para la carcasa del gabinete y el panel divisor. El espesor de los paneles se puede reducir si se puede mantener la hermeticidad y la resistencia suficiente para soportar el horno.

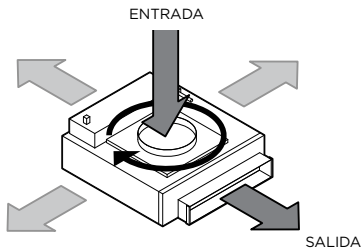
Es posible que los modelos que se muestran en esta Guía de planificación no estén disponibles en todos los mercados y estén sujetos a cambios en cualquier momento. Las especificaciones del producto pueden diferir de las que se muestran. Esta Guía de planificación no se debe utilizar como guía de instalación para ningún producto. Se requiere más información para instalar de forma segura y correcta los productos que se presentan aquí. La guía de instalación específica estará disponible con el producto en la entrega y en nuestro sitio web fisherpaykel.com.

COMPONENTES DE VENTILACIÓN MODULARES



**CAJA PRINCIPAL**

La salida se puede colocar a la izquierda o a la derecha.



**CAJA DEL SOPLADOR**

Puede girarse 360° para permitir una variedad de direcciones de salida.

**IMPORTANTE**

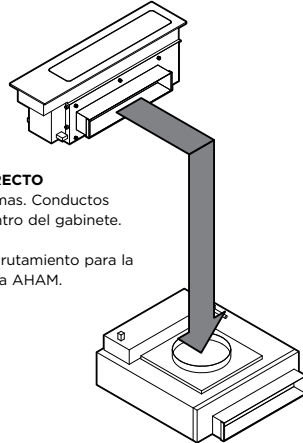
La entrada y la salida de la caja del soplador están desplazadas, el componente no es simétrico.

**HAY QUE TENER CUIDADO A LA HORA DE PLANIFICAR.**

Es esencial trabajar con descargas CAD de componentes de ventilación modulares para diseñar un diseño de conductos que se adapte mejor a los requisitos específicos de los gabinetes.

ENRUTAMIENTO DE CONDUCTOS

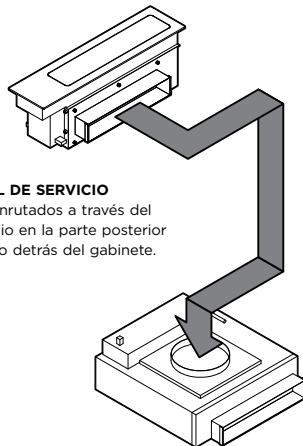
Flujo de aire representativo que muestra la ruta indicativa de los conductos.



**DIRECTO**

Curvas mínimas. Conductos colocados dentro del gabinete.

Indicativo de enrutamiento para la prueba AHAM.

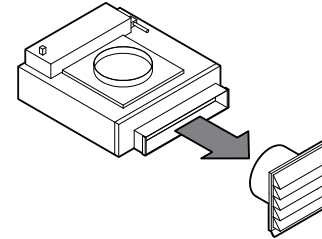


**CANAL DE SERVICIO**

Conductos enrutados a través del canal de servicio en la parte posterior del gabinete o detrás del gabinete.

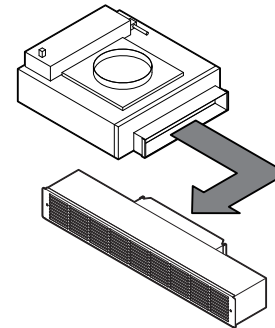
VENTILACIÓN

La ventilación puede ser externa o recircular internamente.



**VENTILACIÓN EXTERNA**

La caja del soplador está conectada a la parrilla que expulsa el aire al exterior del edificio.



**RECIRCULACIÓN INTERNA**

La caja del soplador está conectada al Kit de recirculación (accesorio KRECIRCDDFT). El aire se filtra antes de ser ventilado internamente en el edificio.

**IMPORTANTE**

El aire ventilado de varias cajas de sopladores no debe conectarse a un conducto de ventilación externo común o a un kit de recirculación.

VENTILACIÓN MODULAR

El sistema de ventilación modular auxiliar incluye dos componentes clave, la caja principal y la caja del soplador. La caja principal se coloca junto a los anafes modulares en la encimera, mientras que la caja del soplador se puede colocar en el piso dentro de los gabinetes o debajo del piso, por ejemplo, en el sótano.

Las unidades se suministran con salidas de 3.25" x 12" que se adaptarán a conductos metálicos de tamaño equivalente. Los adaptadores de salida alternativos están disponibles para adaptarse a sistemas de conductos de 2.25" x 12".

**IMPORTANTE:**

El modelo no incluye conductos. Utilice únicamente conductos metálicos para reducir el riesgo de incendio. No utilice conductos flexibles.

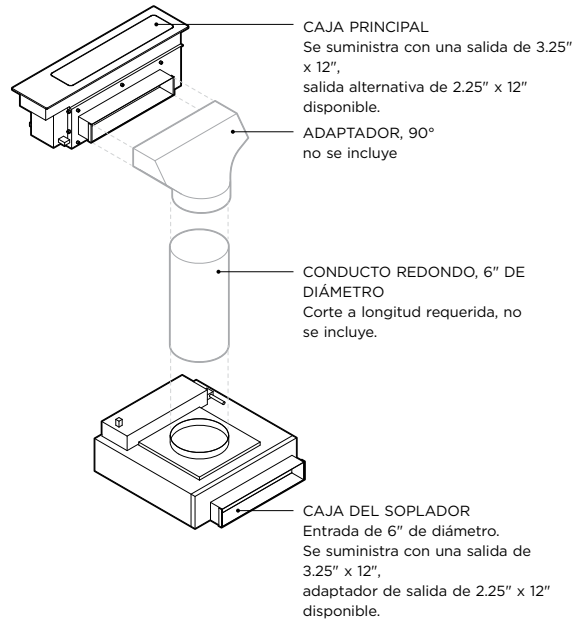
No se permite ventilar directamente en el gabinete sin ventilación. No ventile el aire de extracción hacia el interior de paredes o techos, ni hacia áticos, espacios reducidos o garajes.

**ADVERTENCIA:**

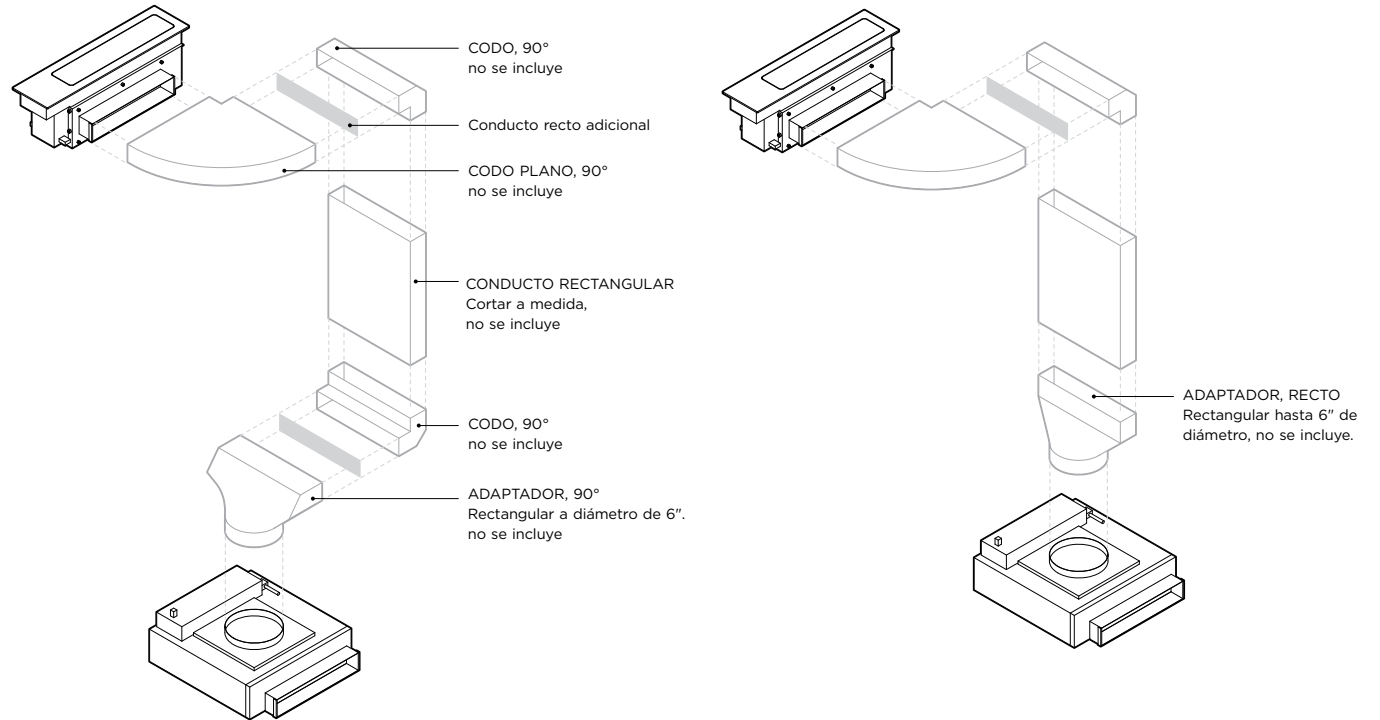
**La unidad de ventilación modular no se puede utilizar junto a un anafe a gas.**

Es posible que los modelos que se muestran en esta Guía de planificación no estén disponibles en todos los mercados y estén sujetos a cambios en cualquier momento. Las especificaciones del producto pueden diferir de las que se muestran. Esta Guía de planificación no se debe utilizar como guía de instalación para ningún producto. Se requiere más información para instalar de forma segura y correcta los productos que se presentan aquí. La guía de instalación específica estará disponible con el producto en la entrega y en nuestro sitio web fisherpaykel.com.

**ENRUTAMIENTO DIRECTO**



**ENRUTAMIENTO A TRAVÉS DEL CANAL DE SERVICIO**



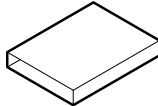
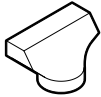
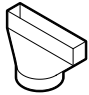

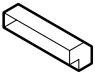
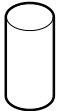

**IMPORTANTE**

Prueba AHAM realizada con enrutamiento directo.

**EJEMPLOS DE ESCENARIOS DE CONDUCTOS**

Los diagramas deben proporcionar ejemplos de posibles diseños de conductos.  
Los componentes y el diseño de los conductos son solo indicativos y deben adaptarse para satisfacer los requisitos específicos de los gabinetes.  
Los conductos se muestran solo como referencia. Fisher & Paykel no proporciona piezas de conductos. Estos se pueden comprar en la mayoría de las ferreterías.

Es posible que los modelos que se muestran en esta Guía de planificación no estén disponibles en todos los mercados y estén sujetos a cambios en cualquier momento. Las especificaciones del producto pueden diferir de las que se muestran. Esta Guía de planificación no se debe utilizar como guía de instalación para ningún producto. Se requiere más información para instalar de forma segura y correcta los productos que se presentan aquí. La guía de instalación específica estará disponible con el producto en la entrega y en nuestro sitio web [fisherpaykel.com](http://fisherpaykel.com).

	COMPONENTE	LONGITUD EQUIVALENTE DE 3,25X12"
	Conducto recto de metal - 1 pie de longitud (3.25x12")	1 pie
	Codo de metal rectangular a redondo - 90° (3.25 x 12" a 6")	5 pies
	Transición metálica de rectangular a redonda: recta (3.25 x 12" a 6")	4 pies
	Curva horizontal metálica - 90° (3.25x12")	17 pies
	Codo vertical de metal - 90° (3.25x12")	25 pies
	Conducto recto de metal - 1 pie de longitud (6" redondo)	1.7 pies
	Codo redondo de metal - 90° (6" redondo)	17 pies

**LONGITUD RECOMENDADA DEL CONDUCTO**

Se recomiendan componentes de conductos de 3.25 x 12" para un rendimiento óptimo de extracción.

Se recomienda que la longitud equivalente total del conducto después de la caja del soplador sea inferior a 100 pies.

Consulte la tabla para ver las longitudes equivalentes estimadas de los diferentes componentes del conducto. Se ha considerado la tapa del tomacorriente de pared. No se debe incluir en los cálculos de pies equivalentes.

Fisher & Paykel no proporciona componentes de conductos.

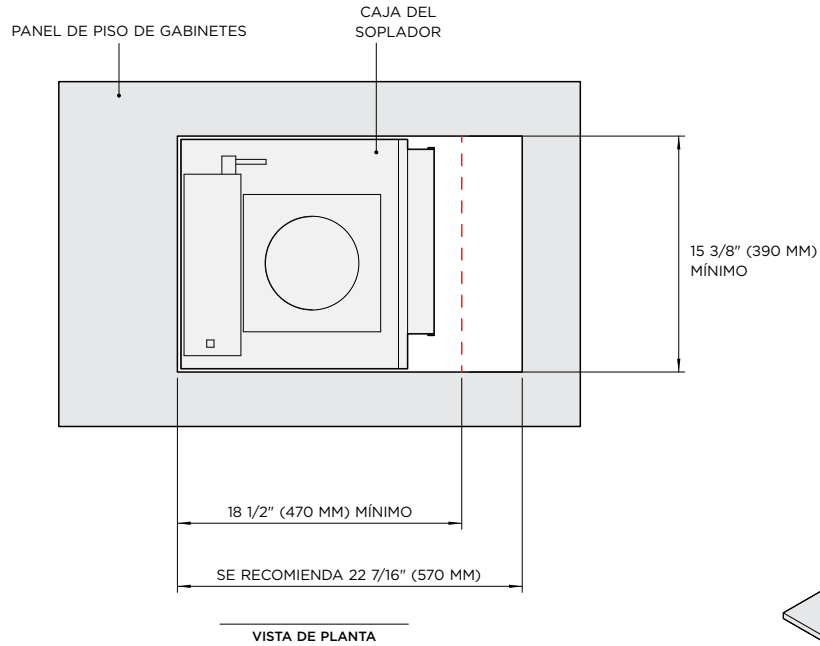
Es posible que los modelos que se muestran en esta Guía de planificación no estén disponibles en todos los mercados y estén sujetos a cambios en cualquier momento. Las especificaciones del producto pueden diferir de las que se muestran. Esta Guía de planificación no se debe utilizar como guía de instalación para ningún producto. Se requiere más información para instalar de forma segura y correcta los productos que se presentan aquí. La guía de instalación específica estará disponible con el producto en la entrega y en nuestro sitio web [fisherpaykel.com](http://fisherpaykel.com).



**RECORTE DE LA CAJA DEL SOPLADOR**

La caja del soplador requiere un corte mínimo de 15 3/8" x 18 1/2" (390 mm x 470 mm) en la base del gabinete para que pueda colocarse en el piso.

Para facilitar la instalación y la conexión a los conductos de salida, se recomienda aumentar el recorte a 15 3/8" x 22 7/16" (390 mm x 570 mm).



VISTA DE PLANTA

**IMPORTANTE**

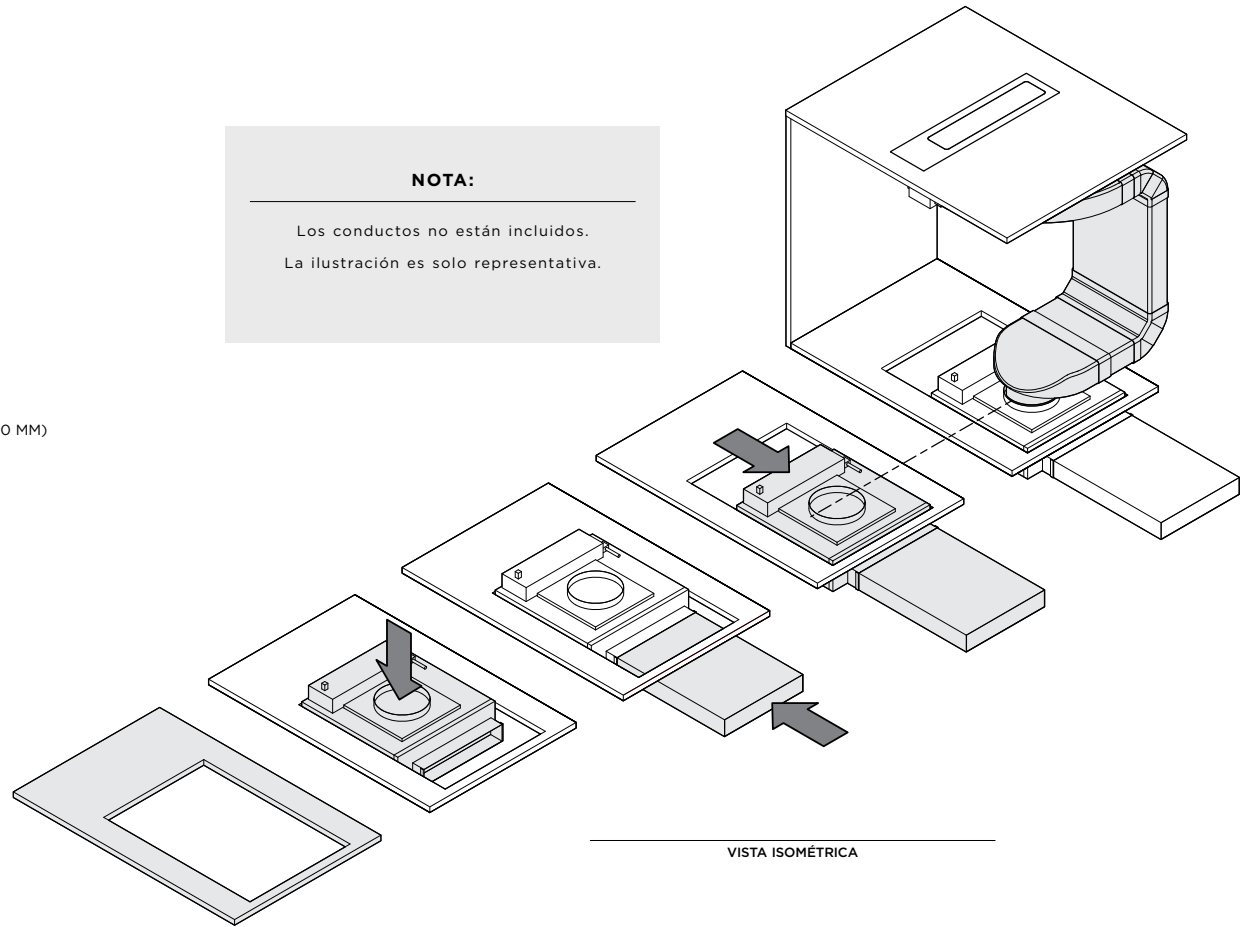
Es posible que la posición del recorte no sea central para el panel del piso.

Se requiere planificación previa. Es esencial trabajar con descargas CAD de componentes modulares de ventilación para diseñar una disposición adecuada a los requisitos específicos de los gabinetes.

**DESCRIPCIÓN GENERAL DE LA INSTALACIÓN DE BLOWERBOX**

**NOTA:**

Los conductos no están incluidos.  
La ilustración es solo representativa.



VISTA ISOMÉTRICA

①

Cortar un orificio en la parte inferior del panel de los gabinetes

②

Baje el soplador hasta el piso.

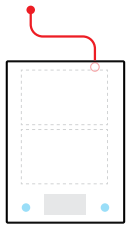
③

El orificio de gran tamaño permite el acceso para conectar los conductos

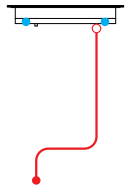
④

La caja del soplador se reposicionó para lograr la alineación con los conductos.

Es posible que los modelos que se muestran en esta Guía de planificación no estén disponibles en todos los mercados y estén sujetos a cambios en cualquier momento. Las especificaciones del producto pueden diferir de las que se muestran. Esta Guía de planificación no se debe utilizar como guía de instalación para ningún producto. Se requiere más información para instalar de forma segura y correcta los productos que se presentan aquí. La guía de instalación específica estará disponible con el producto en la entrega y en nuestro sitio web fisherpaykel.com.

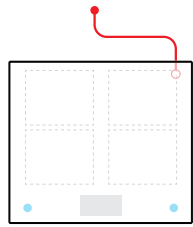


VISTA SUPERIOR

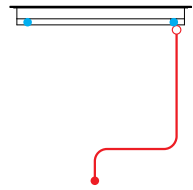


VISTA FRONTAL

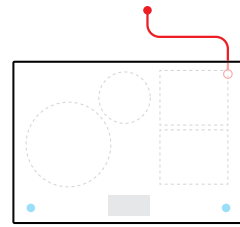
— CABLE DE ALIMENTACIÓN  
● PUERTO DE COMUNICACIÓN



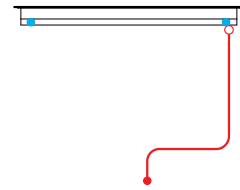
VISTA SUPERIOR



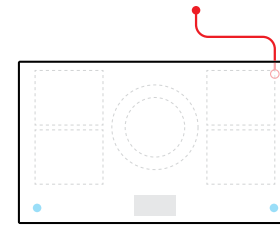
VISTA FRONTAL



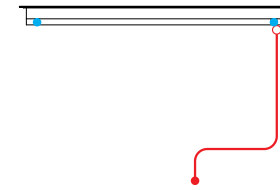
VISTA SUPERIOR



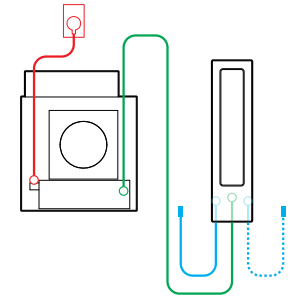
VISTA FRONTAL



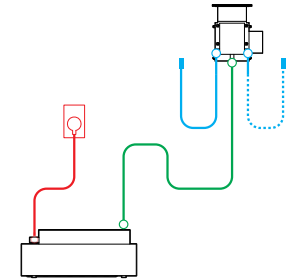
VISTA SUPERIOR



VISTA FRONTAL



VISTA SUPERIOR



VISTA FRONTAL

**ANAFE A INDUCCIÓN MODULAR PRIMARIO, 15",  
2 ZONAS CON SMARTZONE**

N.º de modelo:  
**CI152DTTB1**

Dimensiones	in	mm
Cable de alimentación	74 13/16	1900

**ANAFE A INDUCCIÓN MODULAR PRIMARIO, 24",  
4 ZONAS CON SMARTZONE**

N.º de modelo:  
**CI244DTTB1**

Dimensiones	in	mm
Cable de alimentación	54 5/16	1380

**ANAFE A INDUCCIÓN MODULAR PRIMARIO, 30",  
4 ZONAS CON SMARTZONE**

N.º de modelo:  
**CI304DTTB1**

Dimensiones	in	mm
Cable de alimentación	54 5/16	1380

**ANAFE A INDUCCIÓN MODULAR PRIMARIO, 36",  
5 ZONAS CON SMARTZONE**

N.º de modelo:  
**CI365DTTB1**

Dimensiones	in	mm
Cable de alimentación	54 5/16	1380

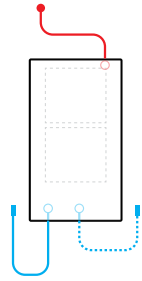
**VENTILACIÓN MODULAR AUXILIAR, 5"**

N.º de modelo:  
**CD5DB1**

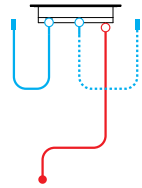
Dimensiones	in	mm
Arnés de comunicación externa*	19 11/16	500
Arnés de comunicación central*	66 15/16	1700
Cable de alimentación	28	720

\* x1 suministrado con cada unidad auxiliar

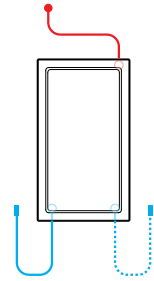
Es posible que los modelos que se muestran en esta Guía de planificación no estén disponibles en todos los mercados y estén sujetos a cambios en cualquier momento. Las especificaciones del producto pueden diferir de las que se muestran. Esta Guía de planificación no se debe utilizar como guía de instalación para ningún producto. Se requiere más información para instalar de forma segura y correcta los productos que se presentan aquí. La guía de instalación específica estará disponible con el producto en la entrega y en nuestro sitio web fisherpaykel.com.



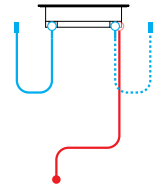
VISTA SUPERIOR



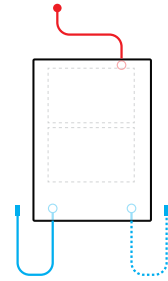
VISTA FRONTAL



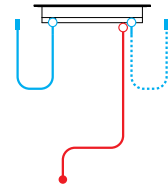
VISTA SUPERIOR



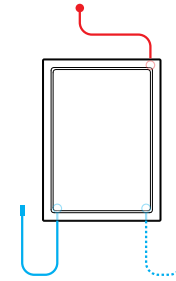
VISTA FRONTAL



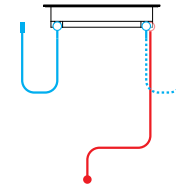
VISTA SUPERIOR



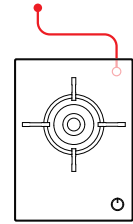
VISTA FRONTAL



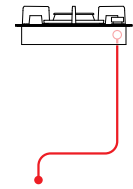
VISTA SUPERIOR



VISTA FRONTAL



VISTA SUPERIOR



VISTA FRONTAL

- ARNÉS DE COMUNICACIÓN EXTERNA
- ARNÉS DE COMUNICACIÓN CENTRAL
- CABLE DE ALIMENTACIÓN

**ANAFE A INDUCCIÓN MODULAR AUXILIAR, 12", 2 ZONAS CON SMARTZONE**

N.º de modelo:  
**CI122DB1**

Dimensiones	in	mm
Arnés de comunicación externa*	19 11/16	500
Cable de alimentación*	74 13/16	1900

\* x1 suministrado con cada unidad auxiliar

**PLACA DE COCCIÓN MODULAR AUXILIAR TEPPANYAKI, 12", 2 ZONAS**

N.º de modelo:  
**CIT122DX1**

Dimensiones	in	mm
Arnés de comunicación externa*	19 11/16	500
Cable de alimentación*	74 13/16	1900

\* x1 suministrado con cada unidad auxiliar

**ANAFE A INDUCCIÓN MODULAR AUXILIAR, 15", 2 ZONAS CON SMARTZONE**

N.º de modelo:  
**CI152DB1**

Dimensiones	in	mm
Arnés de comunicación externa*	19 11/16	500
Cable de alimentación*	74 13/16	1900

\* x1 suministrado con cada unidad auxiliar

**PLACA DE COCCIÓN MODULAR AUXILIAR TEPPANYAKI, 15", 2 ZONAS**

N.º de modelo:  
**CIT152DX1**

Dimensiones	in	mm
Arnés de comunicación externa*	19 11/16	500
Cable de alimentación*	74 13/16	1900

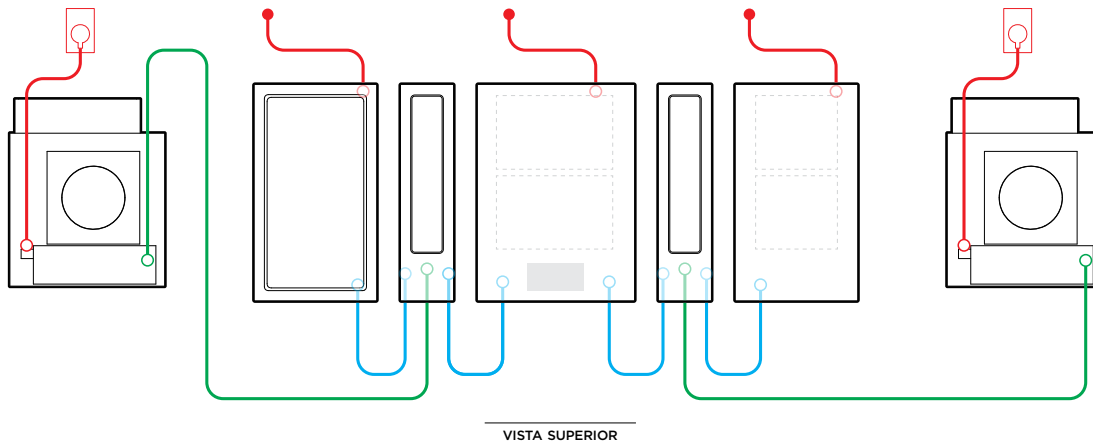
\* x1 suministrado con cada unidad auxiliar

**ANAFE MODULAR GAS ON GLASS, 15"**

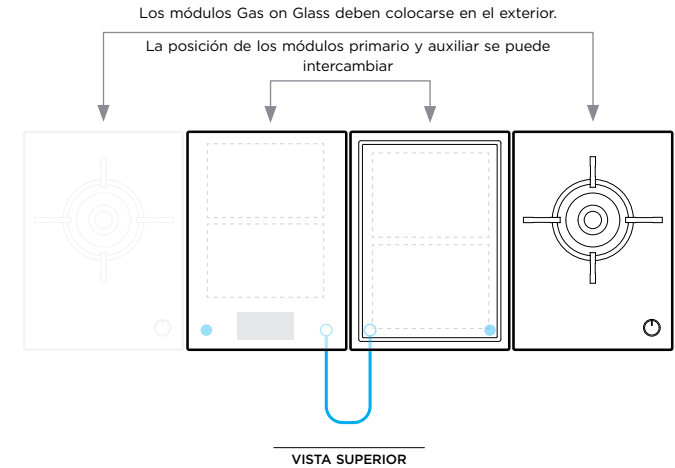
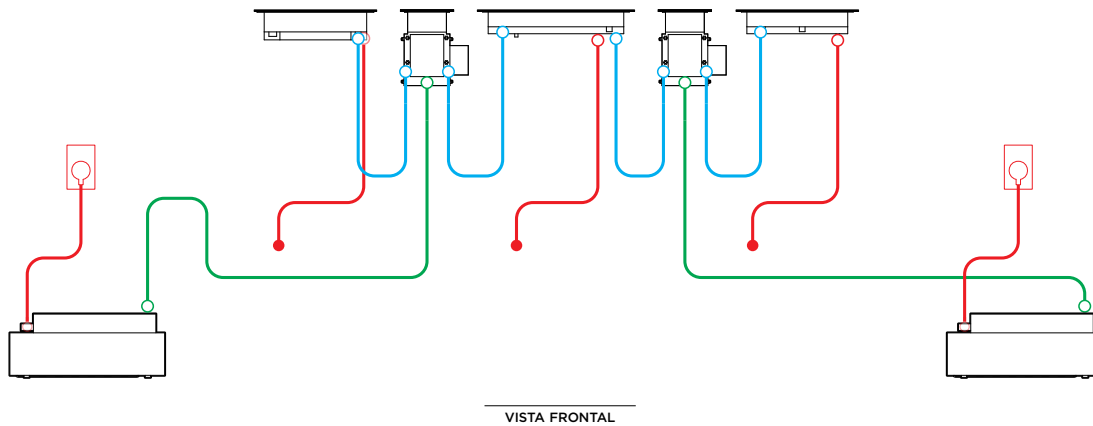
N.º de modelo:  
**CG151DLPGB5** GLP  
**CG151DNGGB5** Gas natural

Dimensiones	in	mm
Cable de alimentación	45 11/16	1160

Es posible que los modelos que se muestran en esta Guía de planificación no estén disponibles en todos los mercados y estén sujetos a cambios en cualquier momento. Las especificaciones del producto pueden diferir de las que se muestran. Esta Guía de planificación no se debe utilizar como guía de instalación para ningún producto. Se requiere más información para instalar de forma segura y correcta los productos que se presentan aquí. La guía de instalación específica estará disponible con el producto en la entrega y en nuestro sitio web fisherpaykel.com.



- ARNÉS DE COMUNICACIÓN EXTERNA
- ARNÉS DE COMUNICACIÓN CENTRAL
- CABLE DE ALIMENTACIÓN



**ARNÉS SUMINISTRADO**

Los arneses de comunicación externa conectan los módulos auxiliares al módulo principal. Estas conexiones deben realizarse al producto directamente adyacente en una configuración en cadena (consulte el diagrama). Los módulos de gas sobre vidrio no requieren un arnés de comunicación y no deben colocarse entre los módulos primario y auxiliar.

Se suministra 1 arnés de comunicación externa con cada módulo auxiliar (inducción, Teppanyaki y ventilación de tiro descendente).

Se suministra 1 arnés de comunicación central con ventilación modular auxiliar para conectar la caja principal de tiro descendente con la caja del soplador.

**SERVICIO ELÉCTRICO PARA INSTALACIONES DE MÚLTIPLES PRODUCTOS**

Quando se instalan varios productos juntos, es posible utilizar un tablero de distribución local más pequeño, en lugar de varias líneas separadas. Por ejemplo, se pueden conectar 2 módulos de 15 A a través de un solo interruptor de 30 A. Este anafe debe ser conectado a la red eléctrica únicamente por una persona debidamente cualificada.

Es posible que los modelos que se muestran en esta Guía de planificación no estén disponibles en todos los mercados y estén sujetos a cambios en cualquier momento. Las especificaciones del producto pueden diferir de las que se muestran. Esta Guía de planificación no se debe utilizar como guía de instalación para ningún producto. Se requiere más información para instalar de forma segura y correcta los productos que se presentan aquí. La guía de instalación específica estará disponible con el producto en la entrega y en nuestro sitio web [fisherpaykel.com](http://fisherpaykel.com).

