

FISHER & PAYKEL

DISHDRAWER™ 双抽屉洗碗机

嵌入式

DD60DH19 CN

安装指南

CN

592774C 2024年09月

⚠ 警告!

有触电危险

如不遵照此建议，可能会造成触电甚至死亡。

- 在安装嵌入式面板时，涉及到供电电路。必须由接受过斐雪派克专业培训和支持的维修技术员或资深技术员安装。
- 在安装面板之前，必须断开洗碗机电源。
- 在安装面板之后，安装人员必须确保下列部件有电气接地：面板支架和穿过橡胶密封圈的任何定制金属件(例如手柄)。
- 此电器必须有接地保护。如果发生故障或损坏，接地保护给电流提供一条电阻最小的泄流通路降低触电风险。此电器配有一条导线，它有设备接地线和接地插头。
- 在安装DishDrawer™洗碗机之前，取下家里的熔断器，或者断开断路器。
- 插头必须插入按当地法规和法令要求安装和接地的合适插座。
- 切勿改动电器电源插头，如果插头与插座不匹配，请资深电工安装合适插座。切勿使用延长线、转接插头或多孔插座。
- 在安装洗碗机时，洗碗机必须完全被安装柜包住。



⚠ 警告!

有触电危险

如不遵照此建议，可能会造成触电甚至死亡。

- 警告 — 设备接地线连接不当可能会造成触电。如果你对电器接地是否正确存有疑虑，请资深电工或服务代表检查。



⚠ 警告!

有割伤危险

如不小心，可能会造成人身伤害。

- 小心 — 面板边沿很锋利。



⚠ 警告!

有倾倒危险

如不遵照此建议，可能会造成人身伤害或电器损坏。

- 在拆除电器包装时要小心。
- 如果在电器没有固定在安装柜上的情况下打开抽屉，电器可能会倾倒。



警告!

为了降低火灾、人身伤害或财物损失风险，请在使用电器之前仔细阅读下列重要安全须知。在使用电器之前通读说明书。

维修

- 除非本指南有明确建议，否则切勿修理或更换电器的任何零部件。其他所有维修工作应由接受过斐雪派克专业培训和支持的维修技术员或资深技术员进行。

安装

- 确保关闭所有水阀。水管工和电工必须确保电器安装符合所有法律法规的要求。
- 在安装洗碗机时，必须考虑到日后可能要取出来维修。
- 电源插座必须在洗碗机安装柜之外，便于在安装之后插拔。
- 洗碗机仅供室内使用。
- 在安装或取出电器时务必小心，切勿损坏电源线和水管。
- 如果把洗碗机从一个安装地点移到另一个地点，必须让它保持直立，避免因水溢出而损坏电器。
- 切记只能使用随洗碗机一并提供的新水管，不应使用旧水管。
- 如果洗碗机安装错误，可能会造成保修或索赔失效。
- 确保洗碗机位于安装柜里，否则它可能会晃动，可能会造成洗碗机损坏或人身伤害。
- 如果此电器破损、发生故障、部分拆卸了、零件缺失或损坏、电源线或插头破损，切勿再使用。
- 切勿在洗碗机附近存放或使用汽油或其他可燃性气体和液体。
- 连接到额定电压适合并有适当保护措施电源，避免电路过载。
- 确保电源线的位置不会被人践踏，不会绊倒人，否则会造成损坏或形成张力。
- 切勿把洗碗机安装或贮存在温度低于冰点的地方或室外。
- 切勿用延长线或便携式电气插座（例如多孔插座）连接洗碗机和电源。
- 此电器必须有接地保护。如果发生故障或损坏，接地保护给电流提供一条电阻最小的泄流通路降低触电风险。
- 此电器配有一条导线，它有设备接地线和接地插头。插头必须插入按当地法规和法令要求安装和接地的合适插座。
- 接地说明 — 此电器必须连接永久性接地金属线，或者设备接地线必须通过电路线连接此电器上的设备接地端子或接头。
- 切勿在安装定制面板时插上电器电源插头。
- 安装定制面板要求你具备基本的机械知识和电气知识。
- 必须按照当地的建筑法规和电气法规要求进行安装。
- 如果定制面板安装错误，可能会造成保修或索赔失效。
- 安装洗碗机要求你具备基本的机械知识和电气知识。
- 必须把说明书留给客户。
- 在洗碗机安装完毕之后，安装人员必须对照**最后核对表**进行最终检查。
- 除去洗碗机的所有包装材料。
- 如果在房车、船或类似的移动设施里安装此电器，必须自费把安装此电器的房车、船或移动设施开到维修中心，或支付维修技术员到此电器安装现场的差旅费。

妥善保存本说明书

本安装指南所述的型号并非在所有市场上销售，随时会有变动。如要详细了解本国销售的型号和规格，请访问公司网站www.fisherpaykel.com，也可以联系当地的斐雪派克经销商。

工具和零部件

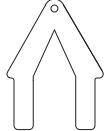
随机提供的零部件

- 保存所有包装材料，直到最终检查电器确认正常工作。
- 检查电器，确保电器没有发生运输损坏。如果发现电器损坏，请联系电器经销商或零售商。
- 斐雪派克对运输损坏不承担任何责任。

随机提供的零部件



侧面安装支架套件(2)*



顶面安装支架套件(1)*



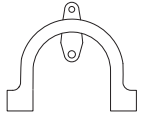
防水纸(1)



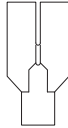
16mm十字螺钉(32)



进水管橡胶垫圈(1)**



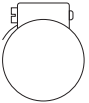
排水管支撑(1)



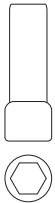
排水管接头(1)



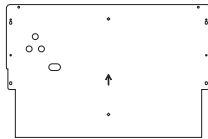
线夹(2)



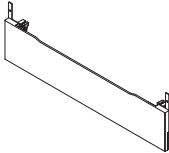
水管夹(1)



内六角扳手(2)



面板支架套件(2)**



预制踢脚板(1)



踢脚板裁切模板***(1)



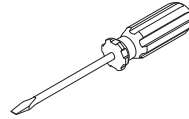
踢脚板安装支架



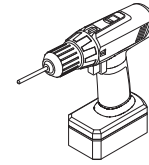
踢脚板螺丝(5)

所需工具

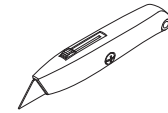
不提供



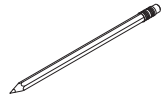
一字螺丝刀



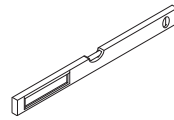
电动螺丝刀



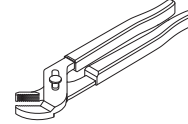
美工刀



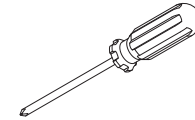
铅笔



水平仪



钳子



十字螺丝刀

安装视频

此视频概述安装DishDrawer™洗碗机需要哪些东西。此视频仅概述安装过程，不能用作DishDrawer™洗碗机安装指南。应该由接受过斐雪派克专业培训和支持的维修技术员或资深技术员进行安装。

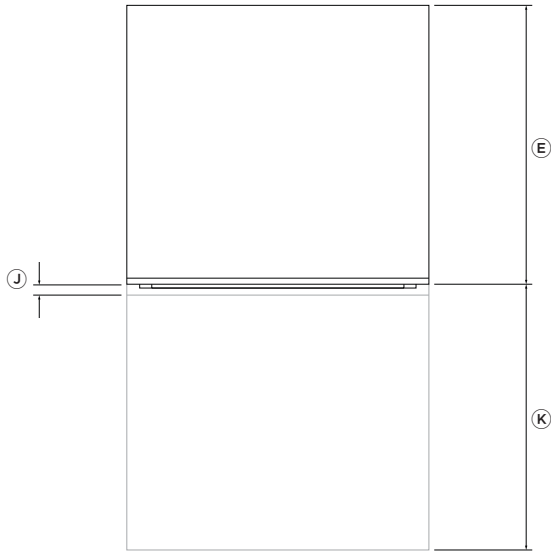


观看安装视频

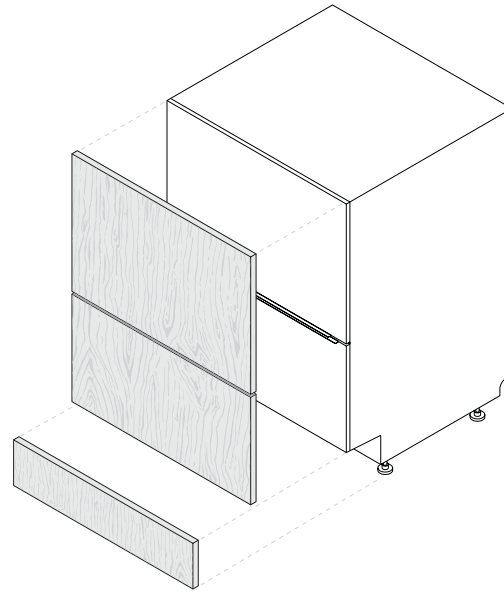
用智能手机扫描二维码观看，也可以登录fisherpaykel.com/dishdrawer-install观看。

* 可选 | ** 已安装在电器上 | *** 模板也可以在fisherpaykel.com网站下载

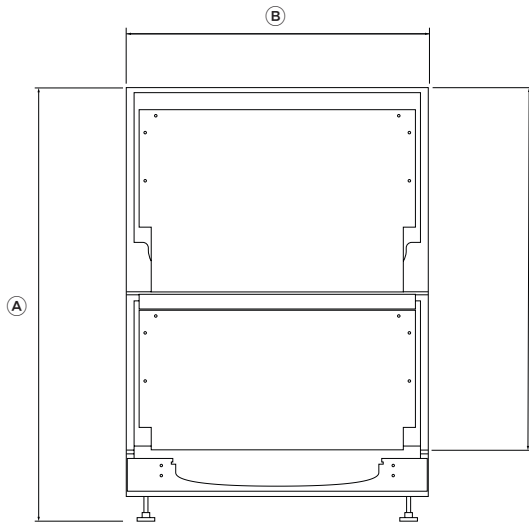
电器尺寸



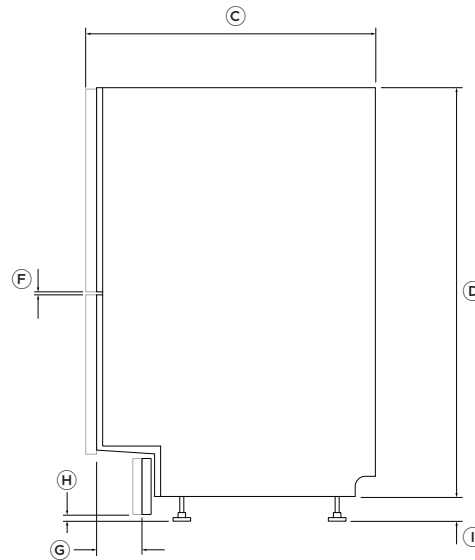
俯视图



轴测图



正视图



侧视图

电器尺寸	MM
① 总高度*	820-880
② 总宽度**	599
③ 总深度***	571
④ 背板高度	811
⑤ 背板深度	553
⑥ 门板之间的通风间隙	8
⑦ 踢脚板嵌入深度**	
定制面板安装	40-100
预制面板安装*****	20-36
⑧ 踢脚板和地面之间的最小间隙	12
⑨ 机脚高度	9-69
⑩ 门板深度****	16-20
⑪ 抽屉打开深度**	527

* 取决于调平脚调节情况

** 不包括定制面板和手柄

*** 根据18mm面板厚度计算得到

**** 参看定制面板尺寸部分了解详情

***** 安装后从预制踢脚板正面算起

定制面板尺寸

材料规格

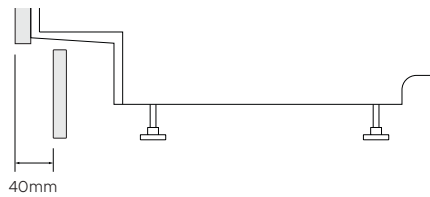
- 门板最大重量不得超过9千克（包括手柄）。
- 面板应该密封防潮（50°C，80%相对湿度）。面板背面和侧面应该用聚氨酯等防水材料密封，防止受潮损坏。
- 面板背面应该齐平，使面板和橡胶镶边条之间始终保持密封状态。门板不应接触相邻橱柜。
- 如不按上述规格安装，安装柜表面可能会形成冷凝水。

踢脚板轮廓

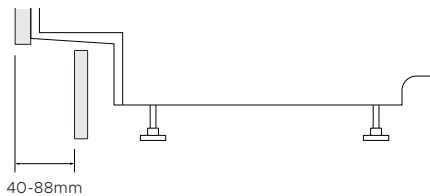
- 可能需要根据所需的踢脚板嵌入深度裁切踢脚板，使其不接触抽屉底面。
- DishDrawer洗碗机随机提供裁切模板，也可以在fisherpaykel.com网站下载数字模板。参看**准备定制踢脚板**部分了解如何使用随机提供的模板。
- 可以根据下列计算公式确定踢脚板高度：

$$\text{安装柜高度} - \text{上面板伸出量} - 750\text{mm} - \text{地面间隙} = \text{踢脚板高度}$$

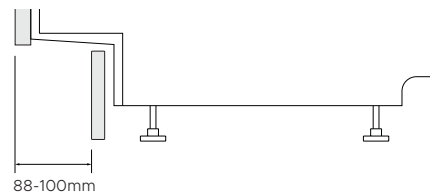
未裁切轮廓
40mm嵌入*



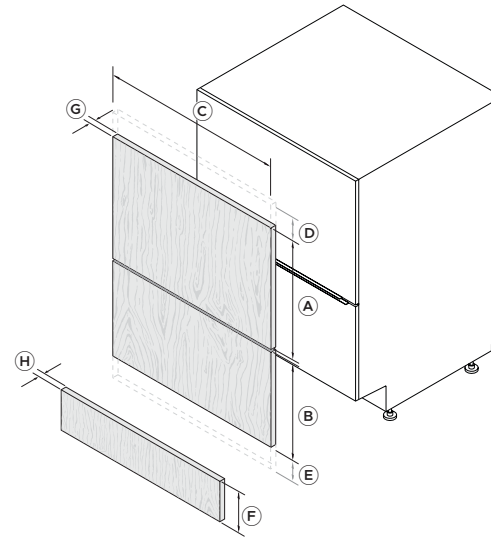
裁切轮廓A
40-88mm嵌入*



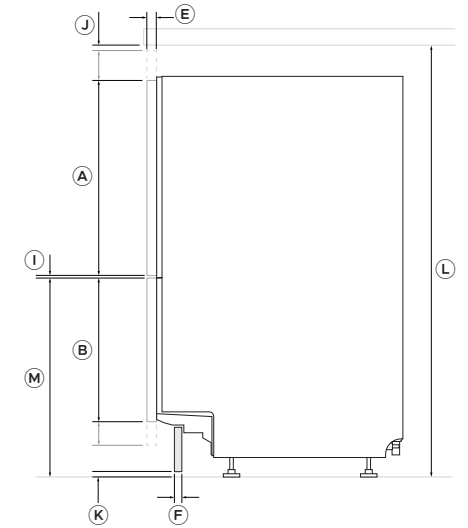
裁切轮廓B
88-100mm嵌入*



* 根据18mm面板厚度计算得到



ISO



侧视图

定制面板注意事项

	MM
(A) 上门板最小高度*	398
(B) 下门板最小高度*	311
(C) 门板最小宽度*	596
(D) 上门板最大伸出量	-
(E) 下门板最大伸出量	50
(F) 踢脚板高度*	58-118
(G) 门板深度	16-20
(H) 踢脚板最小深度**	9
(I) 上下门板之间的最小间隙	8
(J) 门板顶面和灶台之间的最小间隙	2
(K) 踢脚板和地面之间的最小间隙	12
(L) 安装柜内部最小高度	820
(M) 地面到下抽屉面板顶面的最小高度***	414

每块抽屉面板的最大重量（包括手柄）

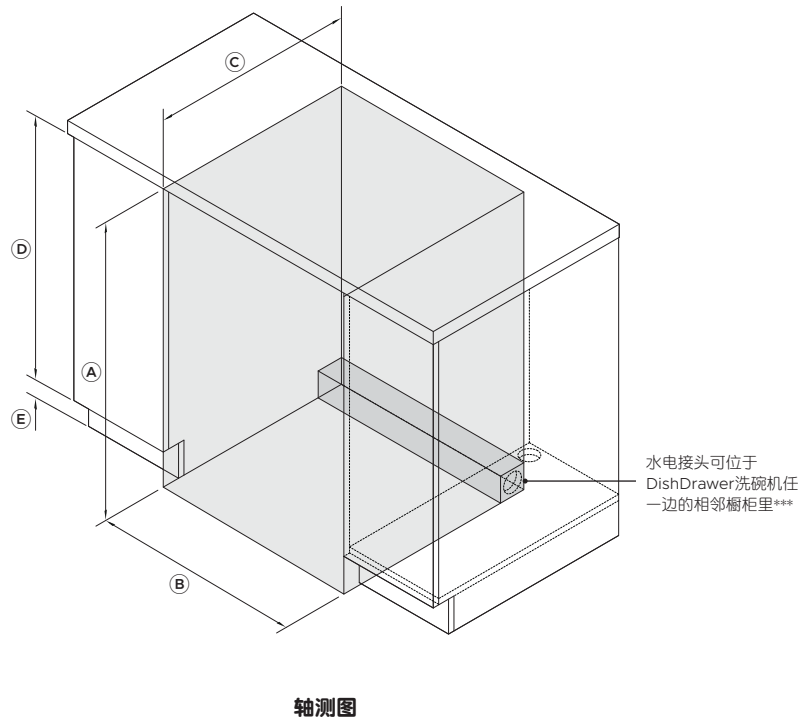
9千克

* 上门板可以向上延伸，下门板可以向下延伸，改变二者之间的固定间隙。应该相应调整踢脚板高度。

** 如果使用随机提供的踢脚板安装螺丝。面板可以用螺丝或胶水固定在随机提供的安装支架上。

*** 取决于调平脚调节情况。

尺寸



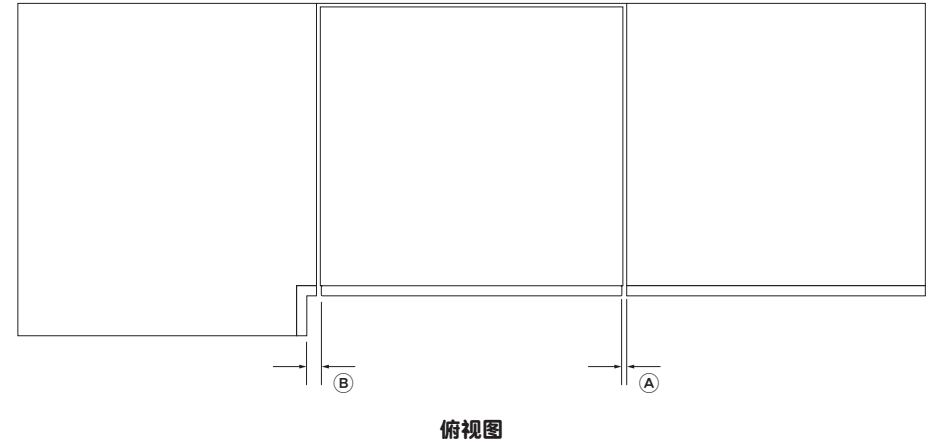
安装柜尺寸	MM
Ⓐ 内部最小高度*	820
Ⓑ 内部宽度	600-610
Ⓒ 最小总深度**	579
Ⓓ 相邻橱柜建议高度	720
Ⓔ 踢脚板嵌入区高度***	100-160

* 取决于调平脚调节情况

** 包括相邻橱柜的19mm门板

*** 参看水电注意事项部分和安装柜准备部分详细了解水电安装要求。

间隙



安装柜间隙	MM
Ⓐ 距相邻橱柜门的最小间隙	2
Ⓑ 距角柜的最小间隙	13

水电注意事项

水管长度和电缆长度

- 水电接头可以安装在电器左边或右边的相邻橱柜里。参看**准备**部分了解管线孔要求。
- 如果随机提供的排水管够不到下水管，可以向斐雪派克购买一根3.6米长的加长管（零件编号为525798）。

水管连接

- 建议水温：冷水（最高60°C）
- 3/4" BSP (GB20)搭配平垫圈
- 确保水管连接符合当地给排水法规要求。

水压

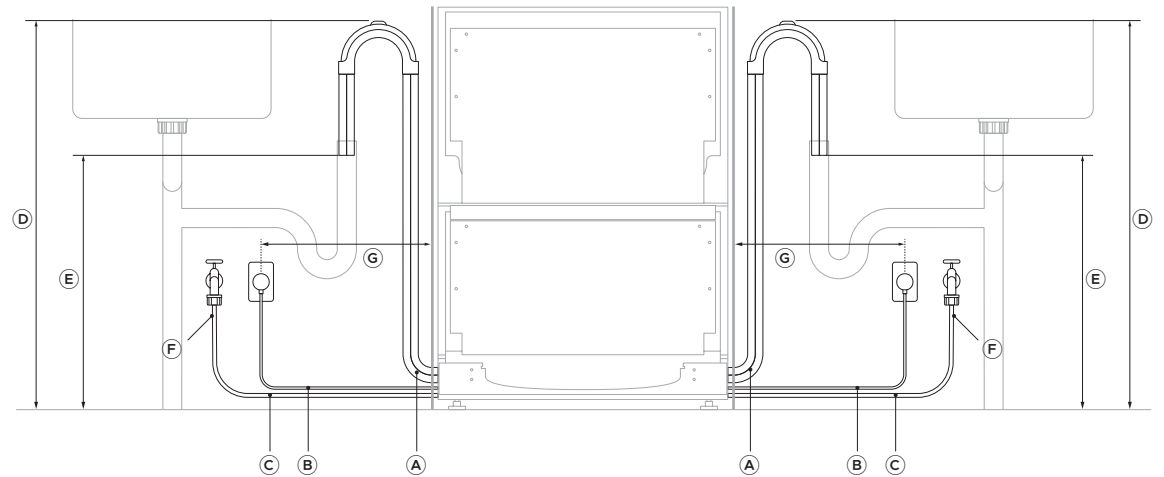
- 水软化器型：最大1MPa (145psi)，最小0.1MPa (14.5psi)
- 无水软化器型：最大1MPa (145psi)，最小0.03MPa (4.3psi)

电气要求

- 220-240V，最小9.5A

犹太教规清洁食物要求

- 必须根据犹太教规清洁食物要求隔离排水系统。
- 建议你向当地教会确认当地是否准许按犹太教规清洁食物要求安装电器。



水管尺寸和电源线尺寸

	左边*	右边*
	MM	MM
Ⓐ 排水管长度	2000	1800
Ⓑ 电源线长度**	1650	1650
Ⓒ 进水管长度	1650	1250
Ⓓ 地面到水管支撑顶的距离	750-883	750-883
Ⓔ 地面到排水管端头的最小距离***	500	500
Ⓕ 进水管最小半径	200	200
Ⓖ 安装柜到电源插座中心的最大距离	450	450

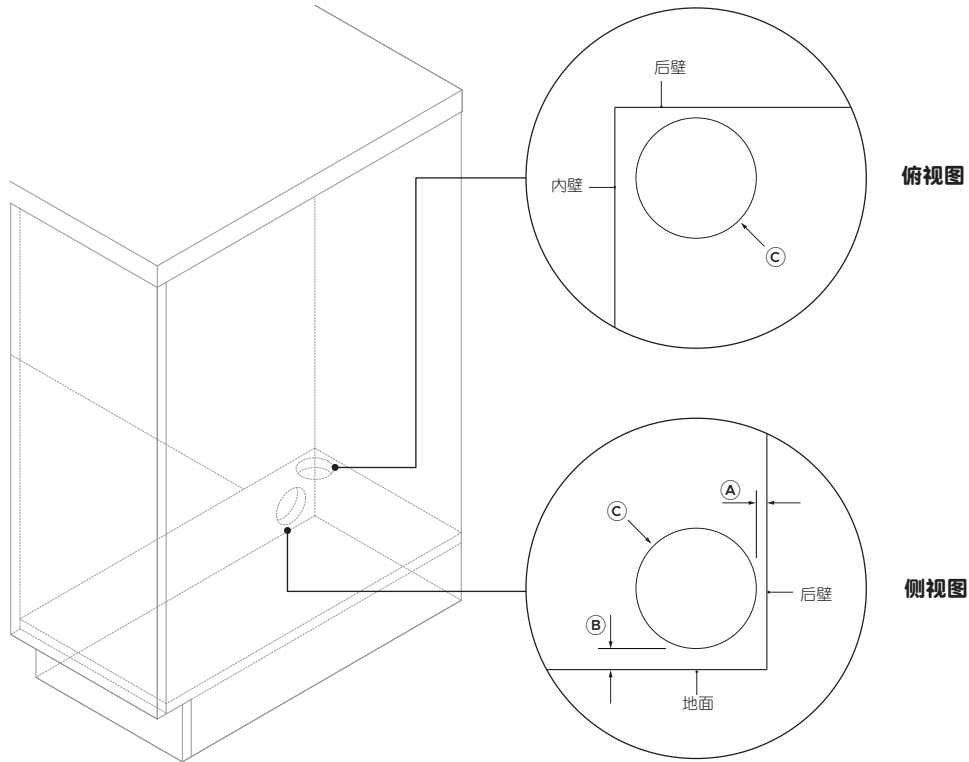
* 从背板边沿算起的尺寸

** 不包括插头

*** 竖管安装图。所有水管的安装距离相同。

管线孔

- 建议在DishDrawer™洗碗机任一边开管线孔，如下图所示。
- 如果在木板上开孔，确保孔边光滑并倒圆角。
- 如果在金属板上开孔，确保安装护圈。

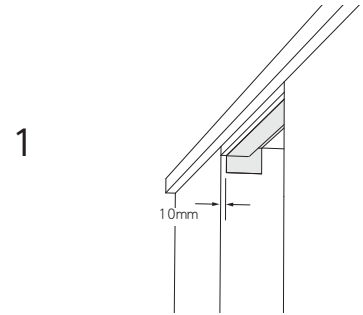


管线孔尺寸

MM

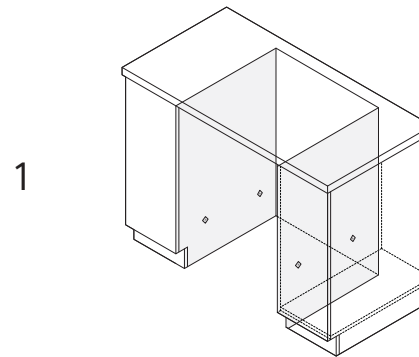
① 安装柜背面和管线孔之间的最大距离	5
② 地面和管线孔之间的最大距离	10
③ 管线孔最小直径	57

防潮



把随机提供的防水纸贴在安装柜上，如图所示。
切记擦掉粉尘，把防水纸仔细贴在表面上。

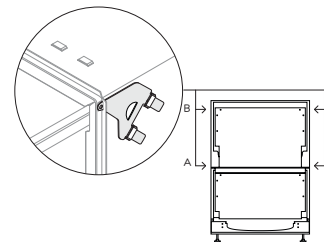
侧面隔板



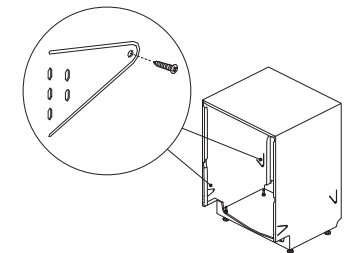
如果取出抽屉固定，确保标出的位置提供足够支撑。
如果没有侧面隔板，做一个木支架固定紧固件。

选择安装柜固定方法

方法A
利用支架固定在安装柜上
建议方法*

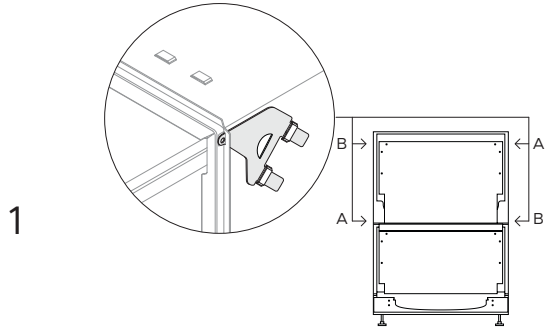


方法B
取出抽屉固定



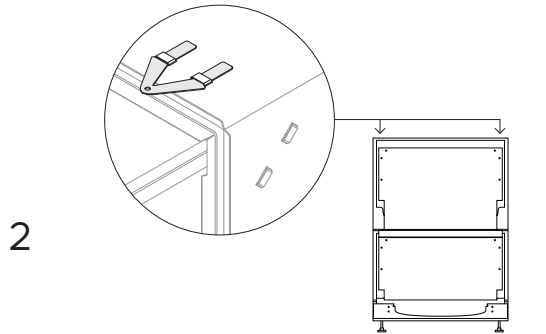
* 仅无框架安装柜

把电器推进安装柜



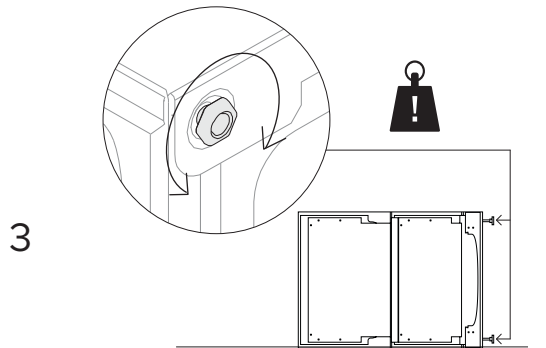
1

如果采用方法A固定在安装柜上
把所有四个侧面安装支架固定在 DishDrawer™ 洗碗机上，让支架A对准插槽A，支架B对准插槽B。
确保支架末端不推进背板。



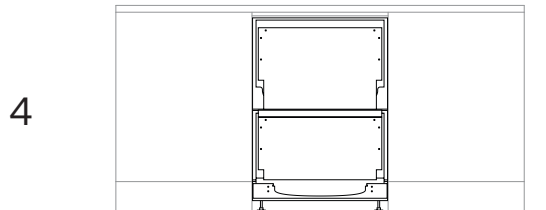
2

也可以安装两个顶面安装支架。
确保支架末端不推进背板。
让电器稍稍倾斜一点，反时针转动每个脚松开 1/2 圈。



3

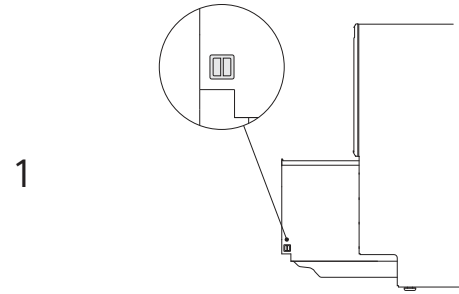
让 DishDrawer™ 洗碗机慢慢倾斜靠在有保护的表面上调平洗碗机。
反时针转动每个脚增大高度，顺时针转动脚降低高度。在调节完毕之后扶正电器。
必要时可以让电器稍稍倾斜一点，转动每个脚调节高度。



4

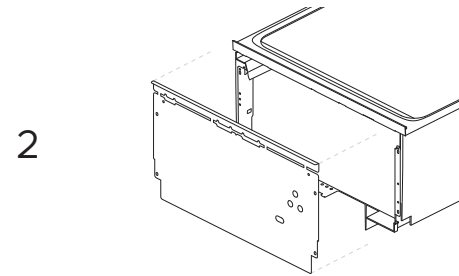
把电器推进安装柜，边推电器边穿水管，避免水管受到挤压或扭曲，小心不要弄弯机脚。

安装定制门板



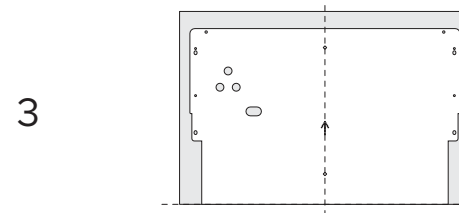
1

向外拉每个抽屉的两个侧销使其脱离抽屉。



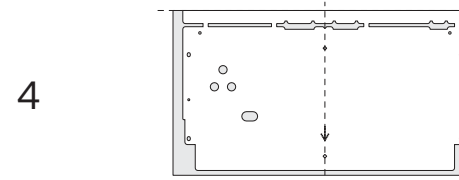
2

慢慢向下拉两个支架使其脱离 DishDrawer™ 洗碗机，然后拔掉敲门暂停模块上的电缆和地线。
拆卸支架背面的敲门暂停模块。



3

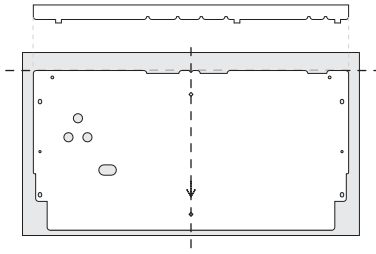
在上面板背面标出中心位置，让上支架底面对齐面板底面。每边至少用三个螺丝把支架固定在面板上。



4

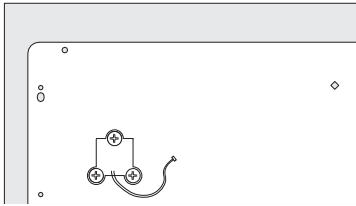
在下面板背面标出中心位置，让上支架顶面对齐面板顶面。每边至少用三个螺丝把支架固定在面板上。

5



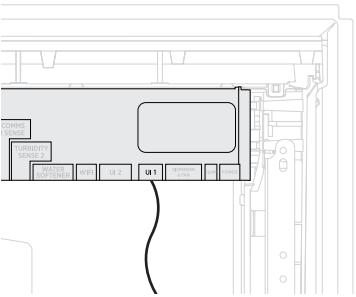
扳掉支架锁片。

6



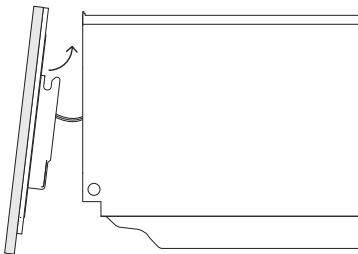
把敲门暂停模块安装在面板上，如图所示。
确保敲门暂停模块方向正确，且在固定之前不接触支架。

7



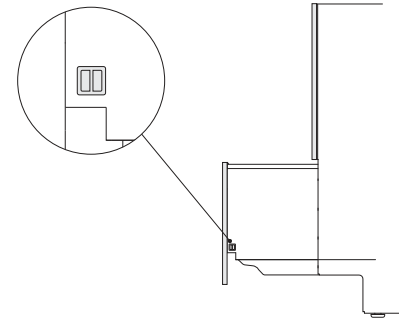
有触电风险：
 把电器地线接到面板支架上的其中一个挂钩上实现面板支架接地。伸到橡胶密封条外面的任何定制金属部件（例如手柄）也必须接地。
 把敲门暂停模块重新连接到洗涤控制器上的 UI 1 插槽，如图所示。把地线重新连接到面板支架上。

8

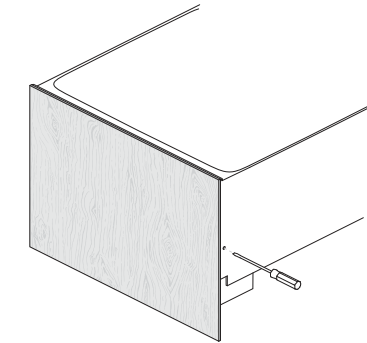


把面板安装在电器上。在重新安装下面板时，建议往回推抽屉滑轨便于安装，如第13页插图所示。

9

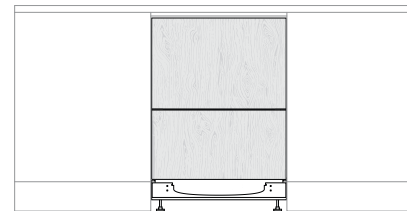


把侧销重新插入两个抽屉推到位固定门板。



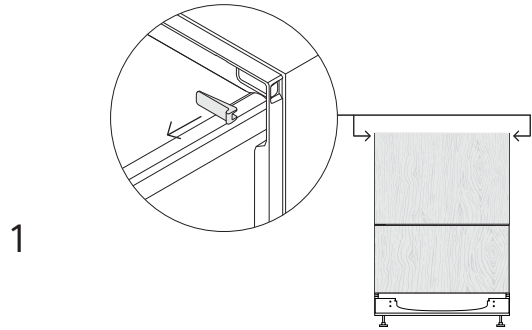
把十字螺丝刀插入每个侧销上面的孔里，转动螺丝刀调节面板对齐。最大调节范围为 $\pm 2\text{mm}$ 。
 必要时再次调节两个抽屉的两个侧销。

11

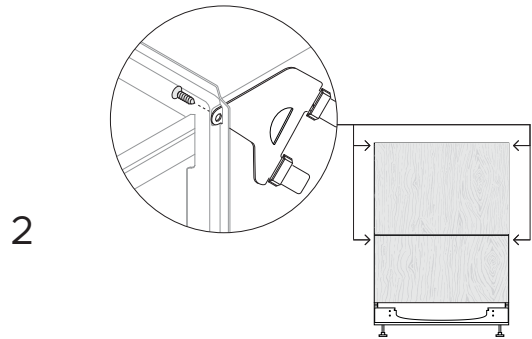


再次检查间隙。
确保在进行所有调节之后，面板之间保持最小 8mm 间隙。

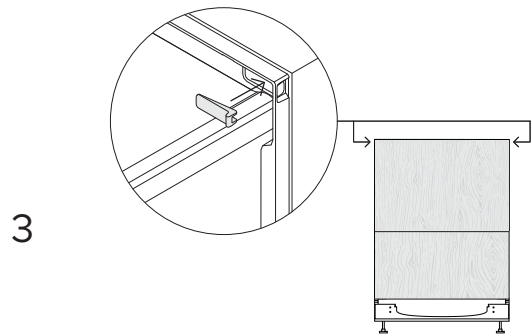
利用支架固定在安装柜上（方法A）



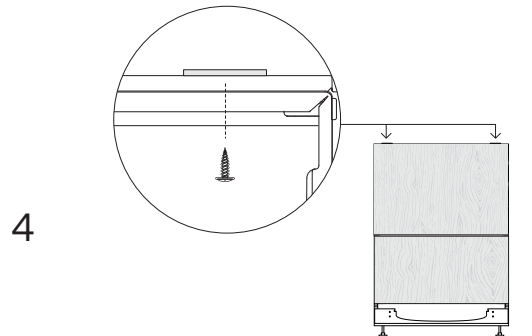
部分打开其中一个抽屉，拆卸镶边条上的第一个螺丝盖。



利用支架固定在安装柜上。可能需要根据安装柜材料，预先钻一个导孔。

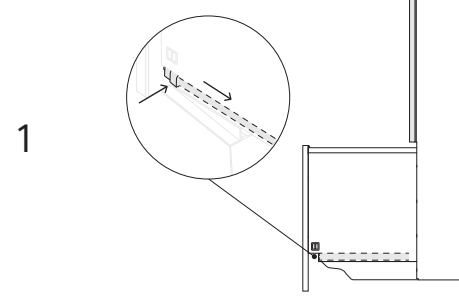


重新安装密封条盖，然后在其余支架上重复此步骤。



如果安装顶面安装支架，把顶面安装支架固定在安装柜上。

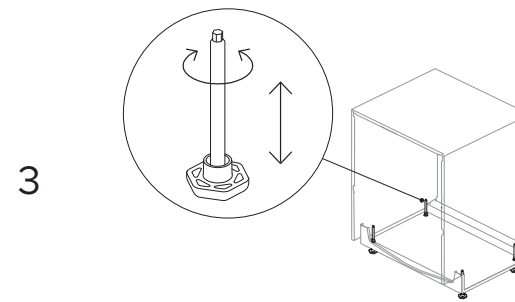
取出抽屉固定在安装柜上（方法B）



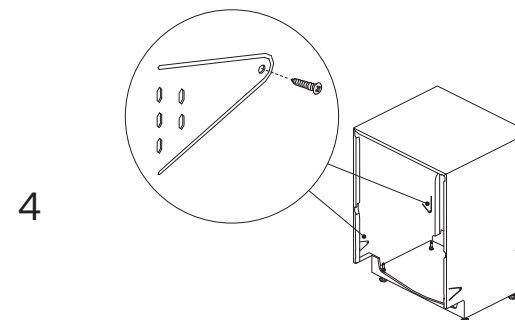
打开下抽屉，然后往里按两个锁片开锁。



提起抽屉使其脱离滑轨，轻轻放在旁边有保护的地面上。把滑轨推进去。
小心抽屉不要放得过远，防止水管受力。保护抽屉底部防止受损。



用手或随机提供的内六角扳手和螺丝刀按需要调平DishDrawer™洗碗机。顺时针转动增大每个脚的高度，反时针转动降低高度。
这有助于减轻机脚承重量，便于调平洗碗机。



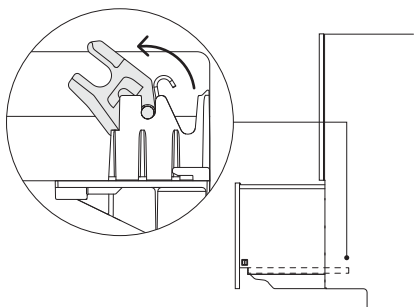
利用背板上的所有4个固定位置固定在安装柜上。

确保正确安装隔音材料。

如果安装顶面安装支架，把两个顶面安装支架固定在安装柜上。

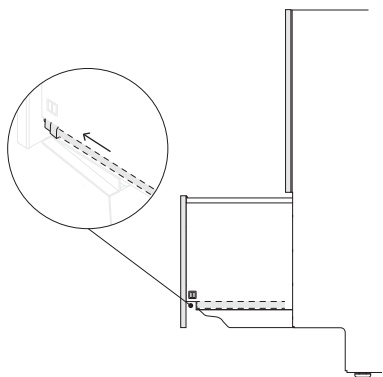
取出抽屉固定在安装柜上 (方法B)

5



在重新安装抽屉之前，确保水管不扭曲，所有销子面向前方。

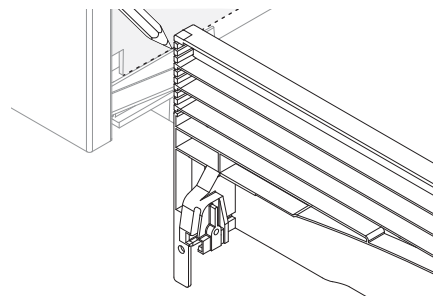
6



把抽屉重新安装到滑轨上，利用两边的锁片卡紧。

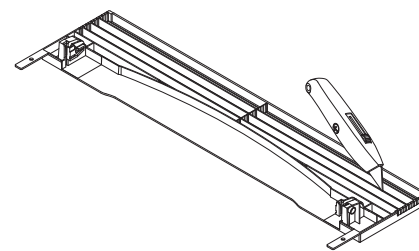
安装预制踢脚板

1



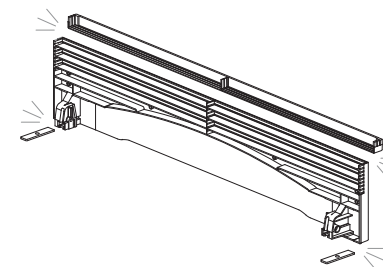
测量踢脚板高度。踢脚板与抽屉底部相遇的地方即为建议的裁切点。

2



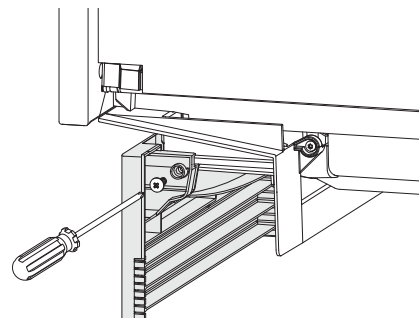
按希望的高度裁切踢脚板。

3



扳掉多余部分，然后用锉刀锉平边沿。
扳掉两端锁片。


4




把踢脚板滑到安装轨上固定好。
切勿过分拧紧螺丝。


准备定制踢脚板

如果踢脚板嵌入深度超过40mm，可能需要把踢脚板裁切成其中一种预定轮廓，使其不接触抽屉底面。参看定制面板尺寸部分详细了解如何确定适合安装哪种轮廓。

1  让希望的裁切轮廓对齐踢脚板顶面并水平居中。

2  用夹子或随机提供的安装螺丝把模板固定在踢脚板上。


3  利用裁切模板把踢脚板裁切成希望的轮廓。

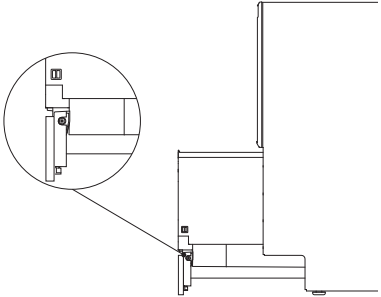
4  卸下裁切模板，收好安装螺丝备用*。
采用环保方式处置裁切模板。
确保密封面板边沿防潮（50°C，80%相对湿度）。

* 如果在第2步使用

安装定制踢脚板

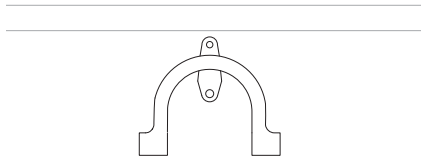
1  让安装支架对齐踢脚板，确保安装支架水平居中，模板顶上的凸条对齐踢脚板顶面。

2  用随机提供的安装螺丝把安装支架固定在踢脚板上。

3  把踢脚板滑到安装轨上固定好。
切勿过分拧紧螺丝。

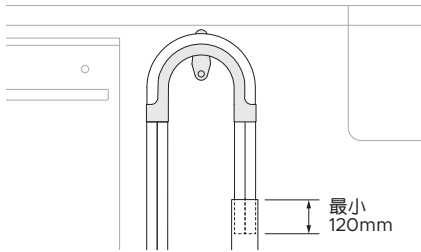
Ø38MM竖管安装

1



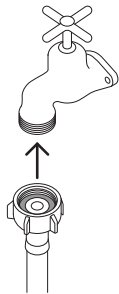
把排水管支撑安装在后壁上，尽可能靠近灶台底面。参看**水电注意事项**部分了解最小安装高度。

2



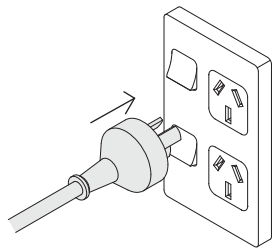
把两根水管拉过支撑套插入竖管。
确保排水管不接触存水湾里的水；必须保证间隙，以防污水在虹吸作用下回流到水槽里。

3



确保把随机提供的橡胶垫圈安装到接头上，然后把进水管接到水龙头上。用手拧紧。
用扳手或钳子再拧紧180°。避免拧得过紧。
切勿打开水龙头。必须接通DishDrawer™洗碗机电源，才能启用防溢水功能。

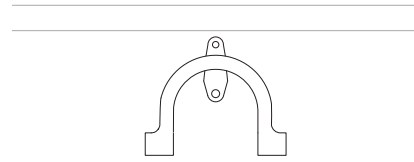
4



插上电器电源插头。

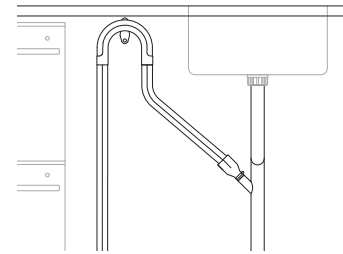
存水湾/下水管三通接头安装

1



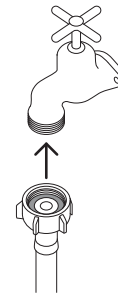
把排水管支撑安装在后壁上，尽可能靠近灶台底面。参看**水电注意事项**部分了解最小安装高度。

2



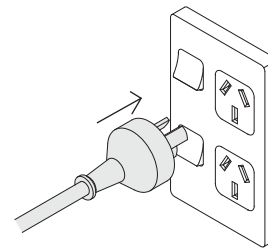
把两根水管拉过排水管支撑，把两个线夹分别套在两根水管上，然后接到随机提供的水管接头上。用线夹固定水管。
确保排水管直达接头，必要时裁掉排水管的多余部分。切勿裁短进水管。
断开下水管三通接头，然后把接头接到存水湾或下水管三通接头上。

3



确保把随机提供的橡胶垫圈安装到接头上，然后把进水管接到水龙头上。用手拧紧。
用扳手或钳子再拧紧180°。避免拧得过紧。
切勿打开水龙头。必须接通DishDrawer™洗碗机电源，才能启用防溢水功能。

4



插上电器电源插头。

安装人员核对表

安装人员进行下列检查

安装

- 检查是否安装并固定好所有零部件。
- 确保保持所有间隙。
- 确保DishDrawer™洗碗机固定在安装柜上，抽屉开关顺畅。
- 确保面板正确安装在DishDrawer™洗碗机上。
- 确保除去所有包装材料，撕掉支架和喷淋臂固定胶带。
- 检查喷洒臂是否正确安装到位，转动是否顺畅。
- 确保敲门暂停模块安装正确且正常工作。

水管

- 确保取出排水接头里的堵头并连接排水管。
- 排水管接头不得支撑过长水管的重量。尽可能拉直排水管，防止水管松弛下垂。排水管多余部分应在洗碗机一侧做成高环。
- 确保进水管安装橡胶垫圈并拧紧。
- 如果把排水管接到存水弯上，确保高环至少比排水管接头高150mm。
- 配水软化器的型号：根据当地的水硬度调节水软化器的默认设定。参看**用户指南**。
- 确保在连接并接通电源之前关闭水阀。必须接通DishDrawer™洗碗机电源，才能启用防溢水功能。




电气

- 确保根据当地法规要求进行所有电气测试。

测试工作

- 接通电源，打开水阀，然后打开抽屉。应该听到一声蜂鸣声，控制面板上的洗涤程序指示灯亮。
- 往抽屉里加入三杯水。
- 选择**冲洗**开始执行程序。
- 对另一个抽屉重复此步骤。
- 在**冲洗**程序结束之后，确保洗碗机正常运转和排水。
- 检查水阀是否正确关闭。
- 检查排水管接头是否漏水。
- 如果安装完毕之后停电，无法进行测试，确保关闭水阀防止溢水。**

故障排除

显示	可能的原因	解决办法
 <p>速洗 精致 冲洗</p> <p>烘干+ 加速 消毒</p>	A1: 供水故障。	<ol style="list-style-type: none">① 确保打开水阀。② 按▶按钮停止蜂鸣声，再按一次清除故障。③ 按▶按钮继续执行洗涤程序。
冲洗 + 所有选项		
 <p>速洗 精致 冲洗</p> <p>烘干+ 加速 消毒</p>	A3: 抽屉无法排水。可能是排水管阻塞或扭曲，也可能是下水管接头阻塞。	<ol style="list-style-type: none">① 确保排水管和下水管接头不阻塞。② 按▶按钮停止蜂鸣声，再按一次清除故障。③ 按▶按钮继续执行洗涤程序。
精致、冲洗 + 所有选项		
 <p>速洗 精致 冲洗</p> <p>烘干+ 加速 消毒</p>	A6: 喷淋臂松脱，水压太小，水压太小和泡沫过多。	<ol style="list-style-type: none">① 打开抽屉检查喷淋臂。② 如果喷淋臂松脱，重新安装喷淋臂。检查喷淋臂安装是否牢固，旋转是否顺畅。参看用户指南中的维护部分。③ 按▶按钮停止蜂鸣声，再按一次清除故障。④ 按▶按钮继续执行洗涤程序。
速洗、精致 + 所有选项		

在打开抽屉时，洗涤程序指示灯不亮

- 确保连接并接通电源。
- 可能需要激活**自动通电**。参看**用户指南**了解详情。

抽屉不能正常关上

- 确保没有任何东西妨碍正常关抽屉，例如水管或抽屉门锁。

进水管接头和排水管接头附近有水

- 检查水管、接头和现有管路是否漏水。
- 检查橡胶垫圈和水管夹安装是否正确。

电器倾斜

- 确保电器固定在安装柜上。

面板和相邻橱柜没有对齐

- 检查安装柜是否平直。检查并再次调平电器。拆卸电器和安装柜固定螺丝。用门调节螺丝重新调节门板。调节机脚调平电器，然后把电器重新固定在安装柜上。

如果发生上面未列出的问题，参看**用户指南**详细了解故障排除方法。如果在完成上述检查之后仍然需要协助，参看**维修和保修手册**了解保修详情，或者通过fisherpaykel.com网站联系我们。

FISHERPAYKEL.COM

© Fisher & Paykel Appliances 2026. 版权所有。

本指南所述的型号并非在所有市场上销售，随时会有变动。

本指南所述的产品规格适用于截至发行日所销售和描述的特定产品型号。本公司秉承不断改进产品之政策，上述规格可能随时会有变动。

如要详细了解本国销售的型号和规格，请访问公司网站，也可以联系当地的斐雪派克经销商。

592774C 2024年09月

FISHER & PAYKEL

DOUBLE DISHDRAWER™ DISHWASHER

INTEGRATED

DD60DH19 CN

INSTALLATION GUIDE

CN

592774C 05.26

⚠ WARNING!**Electric Shock Hazard**

Failure to follow this advice may result in electrical shock or death.

- Fitting an integrated panel requires access to electrical service areas. This must be performed by a Fisher & Paykel trained and supported service technician or qualified person.
- Before fitting the front panel, the dishwasher must be disconnected from the power supply.
- After installing the front panel, the installer must ensure that the following components are electrically earthed: the panel bracket and any custom metal component (e.g. handle) that extends past the rubber seal.
- This appliance must be earthed. In the event of a malfunction or breakdown, earthing will reduce the risk of electric shock by providing a path of least resistance for electric current. This appliance is equipped with a cord having an equipment-earthing conductor and an earthing plug.
- Before installing the DishDrawer™ Dishwasher, remove the house fuse or open the circuit breaker.
- The plug must be plugged into an appropriate outlet that is installed and earthed in accordance with all local codes and ordinances.
- Do not modify the power supply plug provided with the appliance – if it will not fit the outlet, have a proper outlet installed by a qualified electrician. Do not use an extension cord, adapter plug or multiple outlet box.
- The dishwasher must be completely enclosed at the time of installation.

**⚠ WARNING!****Electric Shock Hazard**

Failure to follow this advice may result in electrical shock or death.



- WARNING – Improper connection of the equipment-earthing conductor can result in a risk of electric shock. Check with a qualified electrician or service representative if you are in doubt as to whether the appliance is properly earthed.

⚠ WARNING!**Cut Hazard**

Failure to use caution could result in injury.



- Take care – panel edges are sharp.

⚠ WARNING!**Tip Hazard**

Failure to follow this advice may result in injury or product damage.



- Take care when removing product from packaging.
- If drawers are pulled open while product is not secured to cabinetry, product may tip.

SAFETY AND WARNINGS

WARNING!

To reduce the risk of fire, injury to persons or damage when using the appliance, follow the important safety instructions listed below. Read all the guidance before using the appliance.

Servicing

- Do not repair or replace any part of the appliance unless specifically recommended in this guide. All other servicing should be undertaken by a Fisher & Paykel trained and supported service technician or qualified person.

Installation

- Ensure all water connections are turned OFF. It is the responsibility of the plumber and electrician to ensure that each installation complies with all Codes and Regulations.
- The dishwasher MUST be installed to allow for future removal from the enclosure if service is required.
- The switched power outlet must be outside the dishwasher cavity, so that it is accessible after installation.
- This dishwasher is manufactured for indoor use only.
- Care should be taken when the appliance is installed or removed to reduce the likelihood of damage to the power supply cord and hoses.
- If the dishwasher is to be relocated from one installation to another it must be kept upright to avoid damage from water spillage.
- Make sure only new hoses are used for connection (supplied with the dishwasher). Old hoses should not be reused.
- Failure to install the dishwasher correctly could invalidate any warranty or liability claims.
- Ensure the dishwasher is placed between cabinetry. Failure to do so may result in an unstable product, which may cause damage or injury.
- Do not operate this appliance if it is damaged, malfunctioning, partially disassembled or has missing or broken parts, including a damaged power supply cord or plug.
- Do not store or use petrol, or other flammable vapours and liquids in the vicinity of the dishwasher.
- Connect to a properly rated, protected and sized power supply circuit to avoid electrical overload.
- Make sure that the power supply cord is located so that it will not be stepped on, tripped over or otherwise subject to damage or stress.
- Do not install or store the dishwasher where it will be exposed to temperatures below freezing or exposed to weather.
- Do not use an extension cord or a portable electrical outlet device (e.g. multi-socket outlet box) to connect the dishwasher to the power supply.
- This appliance must be earthed. In the event of a malfunction or breakdown, earthing will reduce the risk of electric shock by providing a path of least resistance for electric current.
- This appliance is equipped with a cord having an equipment-earthing conductor and an earthing plug. The plug must be plugged into an appropriate outlet that is installed and earthed in accordance with all local codes and ordinances.
- EARTHING INSTRUCTIONS - This appliance must be connected to a earthed metal, permanent wiring system, or an equipment-earthing conductor must be run with the circuit conductors and connected to the equipment-earthing terminal or lead on the appliance.
- Ensure the product is not plugged in when fitting custom panels.

- Installation of custom panels requires basic mechanical and electrical skills.
- Installation must comply with your local building and electricity regulations.
- Failure to install the custom panels correctly could invalidate any warranty or liability claims.
- Installation of this dishwasher requires basic mechanical and electrical skills.
- Be sure to leave these Instructions with the Customer.
- Installation must comply with your local building and electricity regulations.
- At the completion of the dishwasher installation, the Installer must perform the Final Checklist.
- Remove all packaging materials supplied with the dishwasher.
- If the product is installed in a motor vehicle, boat or similar mobile facility, you must bring the vehicle, boat or mobile facility containing the product to the service shop at your expense or pay the service technician's travel to the location of the product.

SAVE THESE INSTRUCTIONS

The models shown in this installation guide may not be available in all markets and are subject to change at any time. For current details about model and specification availability in your country, please go to our website www.fisherpaykel.com or contact your local Fisher & Paykel dealer.

TOOLS AND COMPONENTS

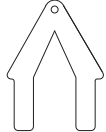
PARTS SUPPLIED

- Keep all packing materials until the unit has been inspected.
- Inspect the product to ensure there is no shipping damage. If any damage is detected contact the dealer or retailer you bought the product from to report the damage.
- Fisher & Paykel is not responsible for shipping damage.

Supplied



Side mounting bracket kits (2)*



Top mounting bracket kit (1)*



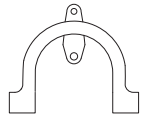
Moisture protection tape (1)



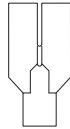
16mm Phillips screws (32)



Inlet hose rubber washer (1)**



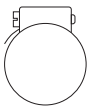
Drain hose support (1)



Drain hose joiner (1)



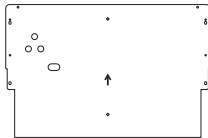
Wire clip (2)



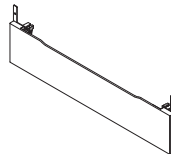
Clamp (1)



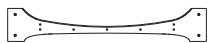
Hex socket (2)



Panel bracket kits (2)**



Prefinished toe kick (1)



Toe kick cutting template*** (1)



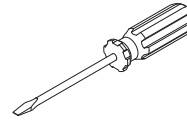
Toe kick mounting bracket



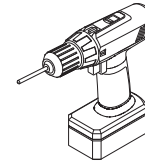
Toe kick screws (5)

TOOLS REQUIRED

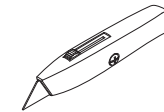
Not supplied



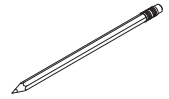
Flat-blade screwdriver



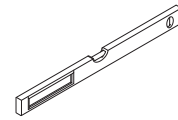
Powered driver



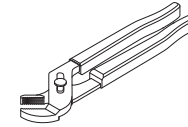
Box cutter



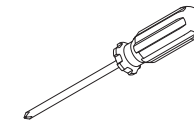
Pencil



Level



Pliers



Phillips screwdriver

INSTALL VIDEO

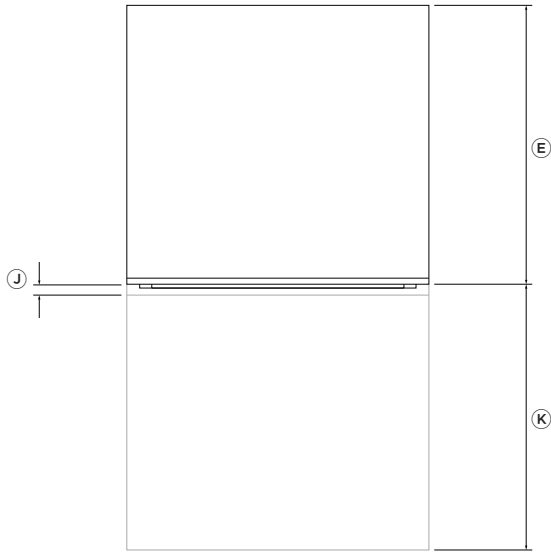
This video provides an overview of what is needed to install a DishDrawer™ Dishwasher. It is intended as an overview only of the installation process and is not intended to be used as a standalone guide on how to install a DishDrawer™ Dishwasher yourself. Installation should be undertaken by a Fisher & Paykel trained and supported service technician or qualified person.



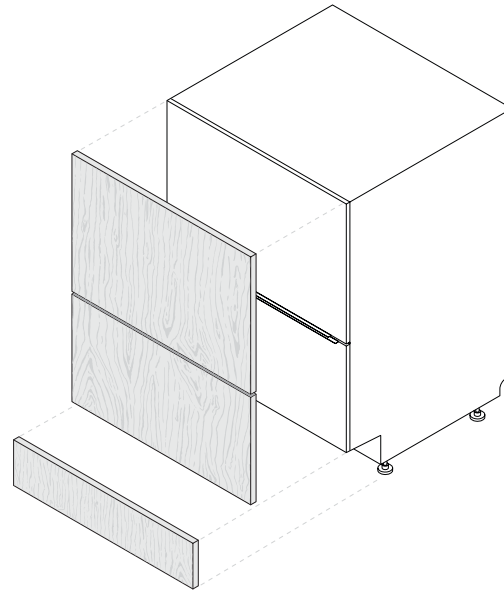
To access installation videos

Scan the QR code with your smartphone or watch online at:
fisherpaykel.com/dishdrawer-install

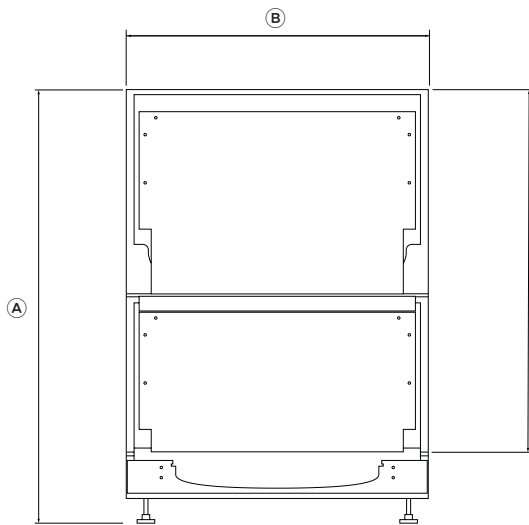
PRODUCT DIMENSIONS



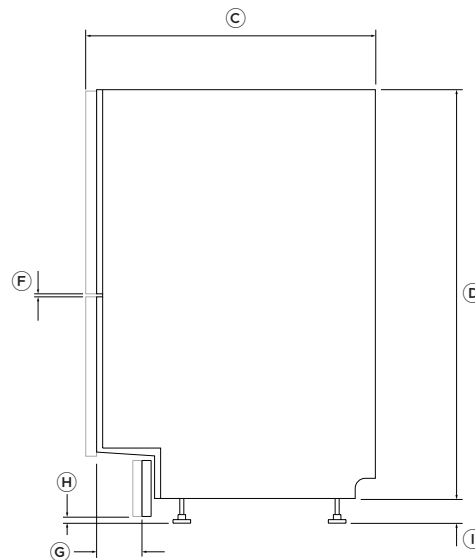
PLAN



ISOMETRIC



FRONT



PROFILE

PRODUCT DIMENSIONS	MM
Ⓐ Overall height*	820 – 880
Ⓑ Overall width**	599
Ⓒ Overall depth***	571
Ⓓ Height of chassis	811
Ⓔ Depth of chassis	553
Ⓕ Ventilation gap between door panels	8
Ⓖ Depth of toe kick recess**	
Custom panel installation	40 – 100
Pre-finished panel installation*****	20 – 36
Ⓗ Minimum clearance between toe kick panel and floor	12
Ⓘ Height of feet*	9 – 69
Ⓙ Door panel depth****	16 – 20
Ⓚ Depth of drawer opening**	527

*depending on adjustment of levelling feet

**excluding custom panel and handle

***based on front panel thickness of 18mm

****refer to 'Custom panel dimensions' for more information

*****measured to front of pre-finished toe kick when fitted

Actual product dimensions may vary by ± 2 mm

CUSTOM PANEL DIMENSIONS

Material specifications

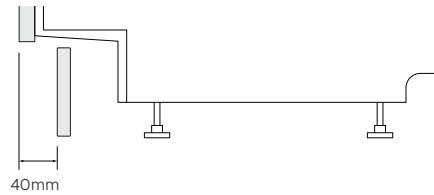
- Maximum weight of door panels must not exceed 9kg (including handle)
- The panel should be adequately sealed to withstand moisture (50°C @ 80% RH). The back and sides of the panel should be completely sealed with a waterproof vapour barrier, such as polyurethane, to prevent damage.
- The back of the panel should be completely flush so that the seal between the panel and the rubber trim is maintained. The door panel should not rest on the surrounding cabinetry.
- Installation outside these specifications may result in condensation on cabinetry surfaces.

Toe kick profile

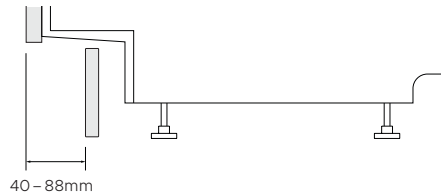
- Depending on the desired toe kick recess depth, the toe kick panel may need to be cut to clear the underside of the tub.
- A cutting template has been supplied with your DishDrawer and digital templates can be downloaded from fisherpaykel.com. For guidance on using the provided template, refer to 'prepare custom toe kick panel'.
- Toe kick panel height can be determined by using the below:



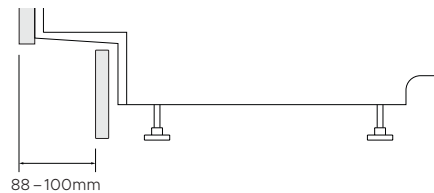
No cut profile
Recess of 40mm*



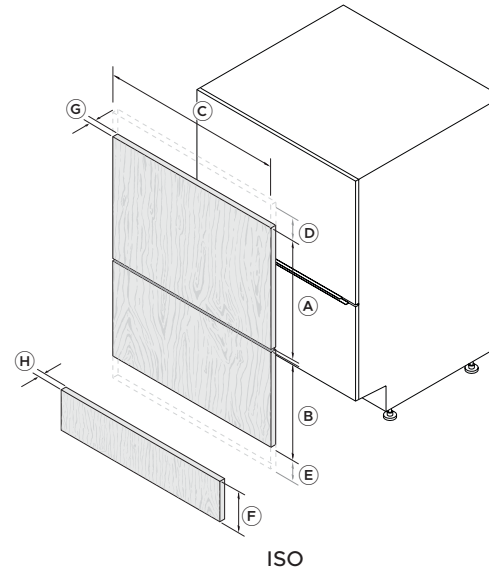
Cut profile A
Recess of 40 – 88mm*



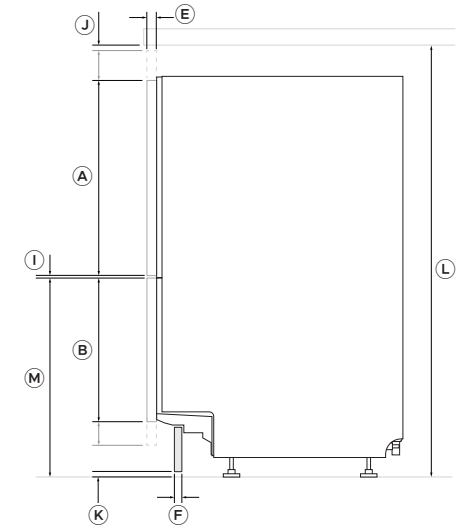
Cut profile B
Recess of 88 – 100mm*



*based on a door panel depth of 18mm



ISO



PROFILE

CUSTOM PANEL CONSIDERATIONS

	MM
(A) Minimum upper door panel height*	398
(B) Minimum lower door panel height*	311
(C) Minimum door panel width	596
(D) Maximum extension of upper panel	-
(E) Maximum extension of lower panel	50
(F) Toe kick panel height*	58 – 118
(G) Door panel depth	16 – 20
(H) Minimum toe kick panel depth**	9
(I) Minimum clearance between door panels	8
(J) Minimum clearance between top of door panel and countertop	2
(K) Minimum clearance between toe kick panel and floor	12
(L) Minimum inside cavity height	820
(M) Minimum height from floor to top of bottom drawer panel***	414

Maximum weight of each drawer panel (including handle)

9kg

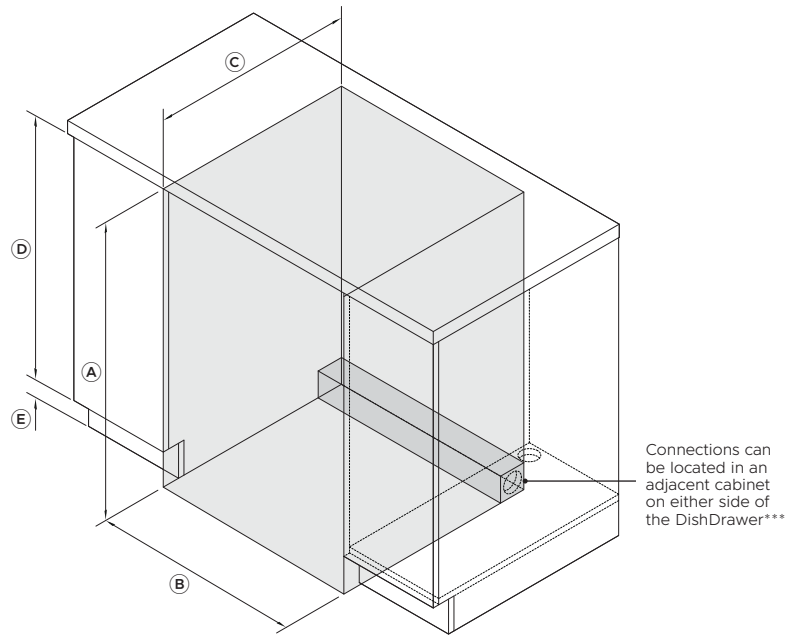
*the top door panel may be extended up, or the bottom panel down from the fixed gap. Toe kick panel should be adjusted accordingly.

**if using supplied toe kick mounting screws. Panel can be fixed via screwing or gluing to the supplied mounting bracket.

***depending on adjustment of levelling feet

CABINERY

DIMENSIONS



ISOMETRIC

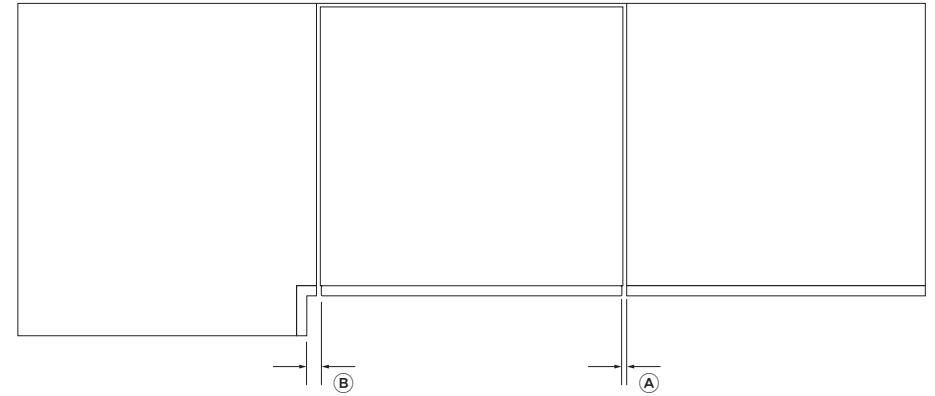
CABINERY DIMENSIONS	MM
Ⓐ Minimum inside height*	820
Ⓑ Inside width	600 – 610
Ⓒ Minimum overall depth**	579
Ⓓ Recommended height of adjacent cabinetry	720
Ⓔ Height of toe kick area***	100 – 160

*depending on adjustment of levelling feet

**including 19mm door panels on adjacent cabinetry

***For more information on service requirements, refer to 'Plumbing & electrical considerations' and 'Cabinetry preparation'.

CLEARANCES



PLAN

CABINERY CLEARANCES	MM
Ⓐ Minimum clearance to adjacent cupboard door	2
Ⓑ Minimum clearance to corner cupboard	13

PLUMBING & ELECTRICAL CONSIDERATIONS

Hose and cord lengths

- Your services can be installed to **either** the left-hand or right-hand side of the product in an adjacent cabinet. Refer to 'Preparation' for service access requirements.
- If the drain hoses supplied are not long enough to reach your services, you may purchase a Fisher & Paykel drain hose extension kit which will extend the drain hoses by 3.6m (part number 525798).

Water connection

- Recommended water temperature: Cold (maximum 60°C)
- 3/4" BSP (GB20) to suit flat washer
- Ensure water connection complies with local plumbing regulations.

Water pressure

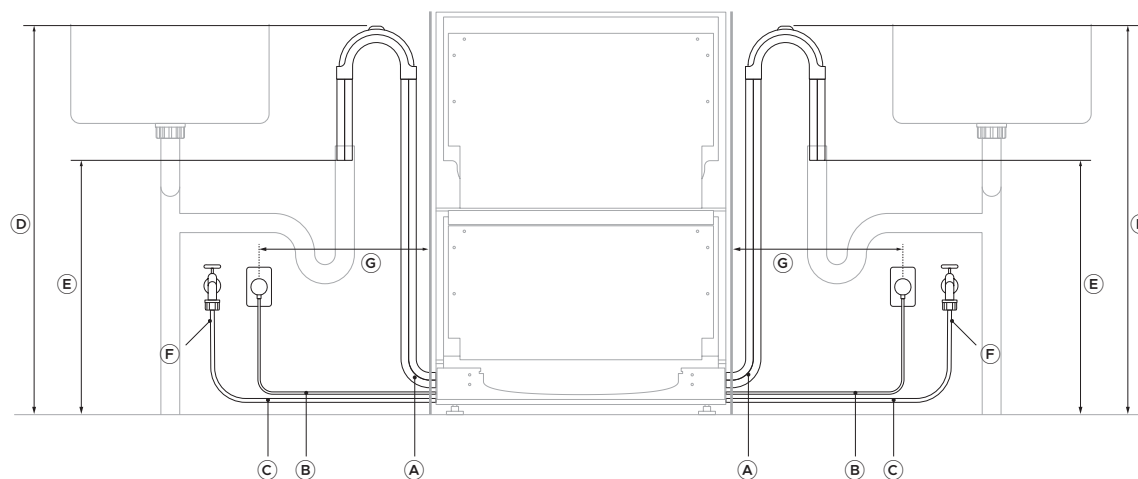
- Water softener models: max. 1 MPa (145 psi), min. 0.1 MPa (14.5 psi)
- Non-water softener models: max. 1 MPa (145 psi), min. 0.03 MPa (4.3 psi)

Electrical requirements

- 220 – 240V min 9.5A

Kosher requirements

- Drains will need to be separated to satisfy kosher requirements.
- We recommend confirming the acceptability with your local rabbi in respect to kosher installations.



SERVICE DIMENSION	LEFT SIDE*	RIGHT SIDE*
	MM	MM
Ⓐ Length of drain hoses	2000	1800
Ⓑ Length of power cord**	1650	1650
Ⓒ Length of inlet hose	1650	1250
Ⓓ Distance from floor to top of hose support	750 – 883	750 – 883
Ⓔ Minimum distance from floor to end of drain hoses***	500	500
Ⓕ Minimum inlet hose radius	200	200
Ⓖ Maximum distance from cabinetry centre of electrical outlet	450	450

*dimensions taken from the chassis edge where applicable

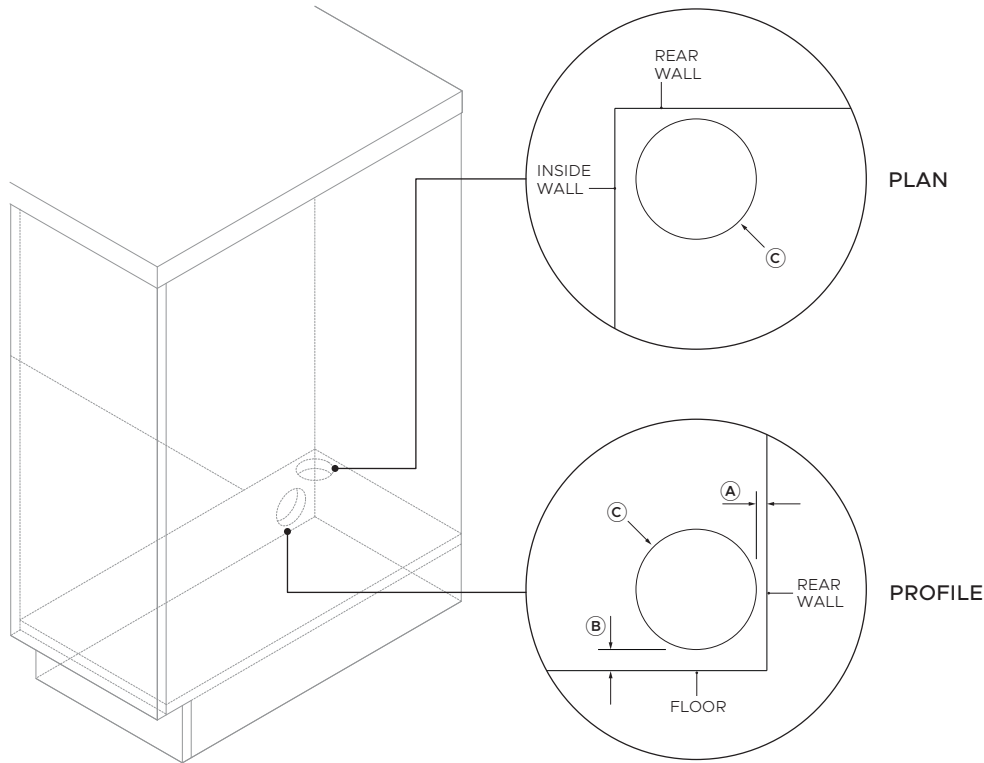
**excluding plug

***standpipe install illustrated. Distance is the same for all plumbing installs.

PREPARATION

SERVICE ACCESS

- We recommend locating the service holes on either side of the DishDrawer™ Dishwasher as shown below.
- If the holes are created through wood, ensure the edges are smooth and rounded
- If the holes are created through metal, ensure the edge protector is fitted.

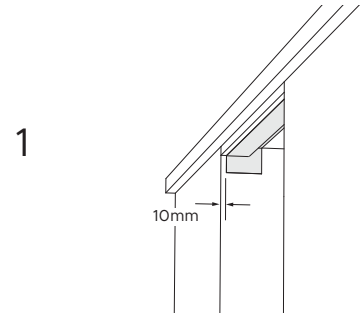


SERVICE HOLE DIMENSIONS

MM

Ⓐ	Maximum distance between rear of cavity and service hole	5
Ⓑ	Maximum distance between floor and service hole	10
Ⓒ	Minimum diameter of service hole	57

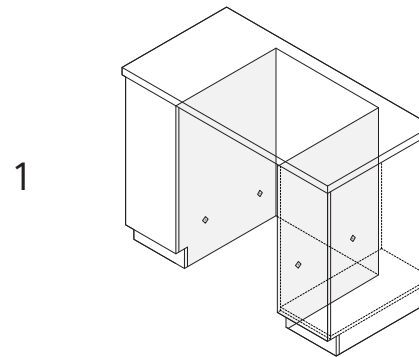
MOISTURE PROTECTION



Align the supplied moisture protection tape to the cabinetry as illustrated

Ensure this area is free of debris before carefully applying the tape to the surface.

SIDE PARTITION

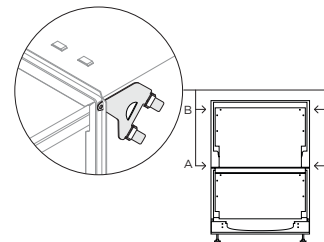


If securing via the drawer removal method, ensure the marked locations provide adequate support.

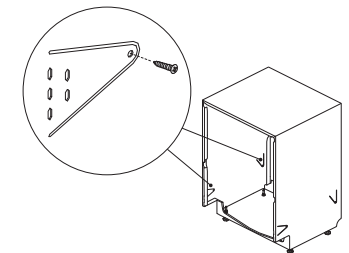
If there are no side partitions, construct timber bracing to secure the fixings to.

SELECT CABINETRY SECURING METHOD

METHOD A
Secure to cabinetry via brackets
Recommended method*

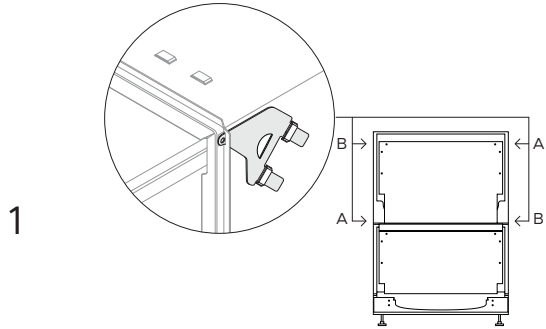


METHOD B
Secure via drawer removal



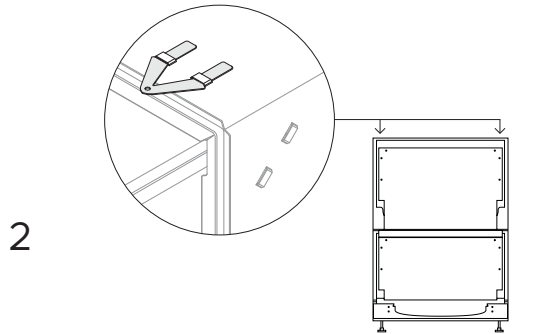
*Frameless cabinetry only

PUSH THE PRODUCT INTO THE CAVITY



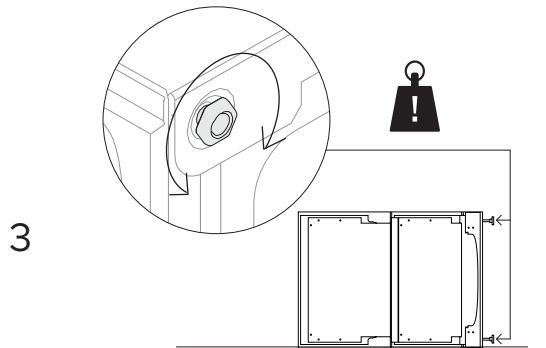
If securing to cabinetry via method A
Secure all four side brackets to the DishDrawer™ Dishwasher, aligning bracket A with slot A and bracket B with slot B.

Ensure the ends of the brackets are not pushed into the chassis.



Optionally, fit the two top brackets.
Ensure the ends of the brackets are not pushed into the chassis.

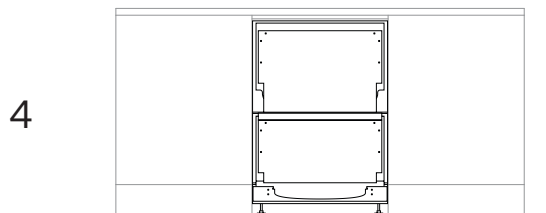
Loosen each foot by 1/2 a turn by lightly tilting the product and rotating each leg anticlockwise.



Level the DishDrawer™ Dishwasher by carefully tipping it onto protected surface.

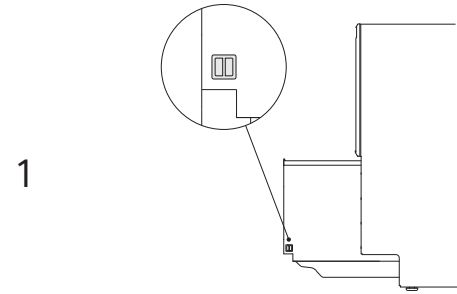
Rotate each leg anticlockwise to increase the height, and clockwise to decrease. Stand upright when complete.

Minor adjustments can be made by lightly tilting the product and rotating each leg as desired.

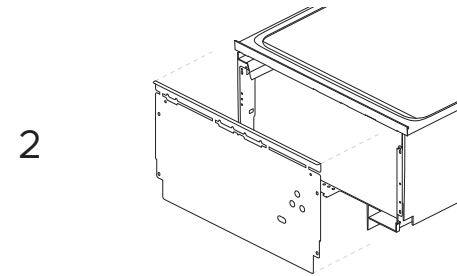


Push the product into the cavity, pulling the hoses through as you push to avoid crushing or twisting them and taking care not to bend the legs.

FIT CUSTOM DOOR PANELS

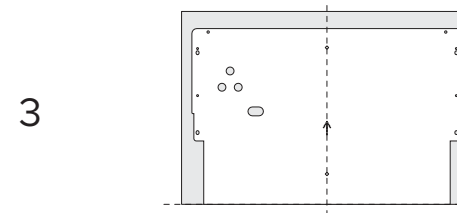


Remove both side pins from each drawer by pulling the pins out towards you.

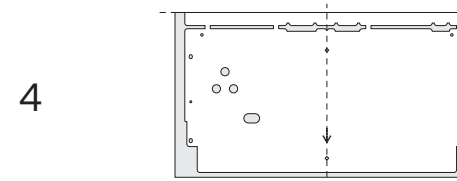


Carefully pull both brackets from DishDrawer™ Dishwasher down and out before unplugging the Knock-to-Pause modules and earth wires.

Remove the Knock-to-Pause modules from the back of the brackets.



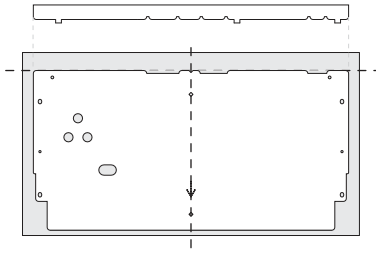
On the back of the upper panel, mark the centre and align the base of the upper bracket with the base of the panel. Secure using a minimum of 3 screws on either side.



On the back of the lower panel, mark the centre and align the top of the upper bracket with the top of the panel. Secure using a minimum of 3 screws on either side.

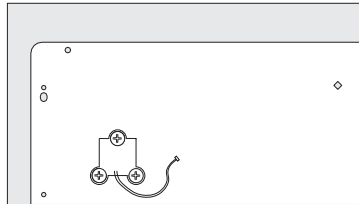
FIT CUSTOM DOOR PANELS

5



Snap the bracket tab to remove.

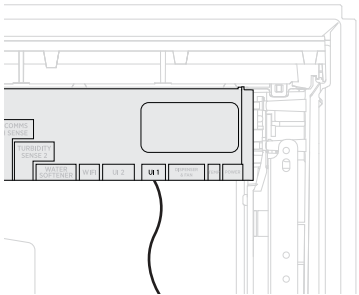
6



Attach the Knock-to-Pause module to the panels as shown.

Ensure the Knock-to-Pause modules are oriented correctly and are not in contact with the brackets before securing.

7

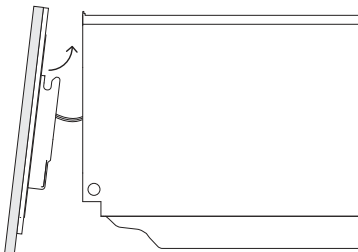


Electric shock hazard:

To earth the panel bracket, connect the earth wire from the product to one of the tabs. Any custom metal components (e.g. handle) that extend past the rubber seal must be earthed also.

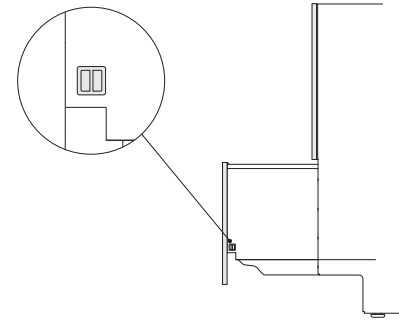
Reconnect the Knock-to-Pause module to the UI 1 slot on the wash controller as shown. Reconnect the earth wire to the panel bracket.

8

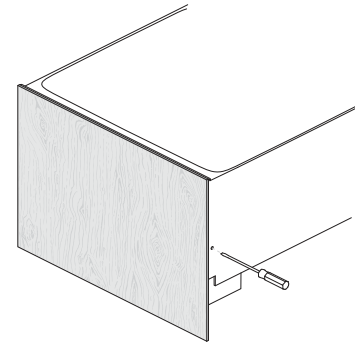


Carefully fit the panels onto the product. When refitting the lower panel, we recommend pushing back the drawer slides as shown on page 13 for access.

9



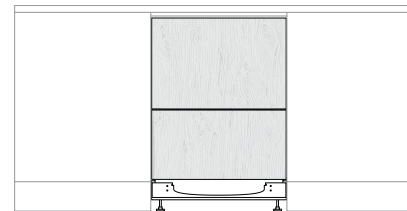
Re-insert the side pins on both drawers and push firmly to secure panels in place.



Insert a Phillips screwdriver into the hole above each side pin and rotate to adjust the panel alignment. There is a maximum travel distance of $\pm 2\text{mm}$.

Repeat for both sides and drawers if required.

10

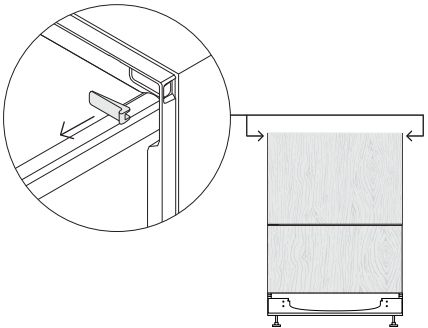


Re-check clearances.

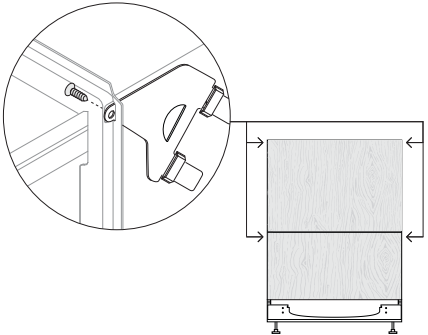
Ensure the minimum clearance gap of 8mm between panels is maintained after all adjustments have been made.

SECURE TO CABINERY VIA BRACKETS (METHOD A)

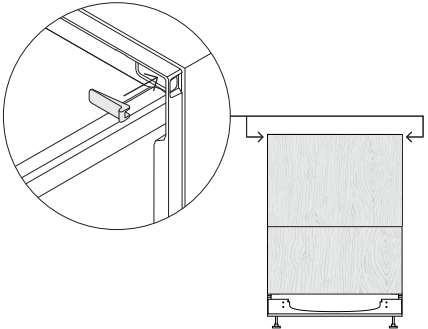
- 1



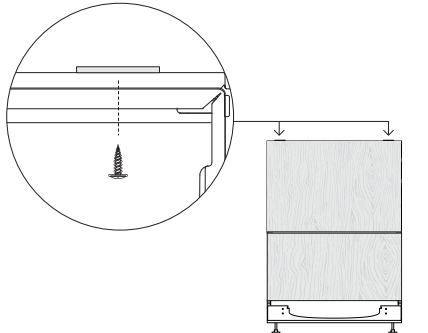
Partially open one of the drawers and remove the first screw cover from the trim moulding.
- 2



Secure to cabinetry via the brackets. Pre-drilling a pilot hole may be required depending on the cabinetry material.
- 3



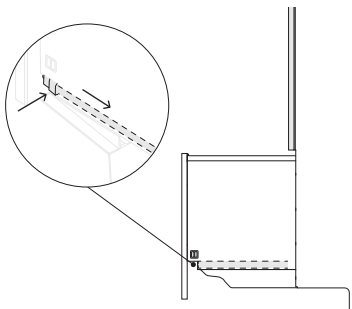
Replace the trim cover and repeat for the remaining brackets.
- 4




If fitted, secure the two top brackets to the cabinetry.

SECURE TO CABINERY VIA DRAWER REMOVAL (METHOD B)

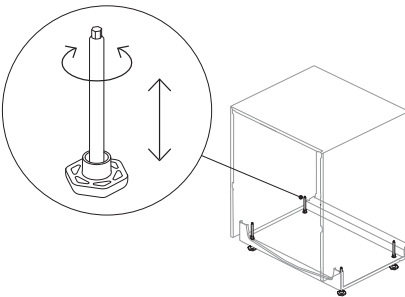
- 1



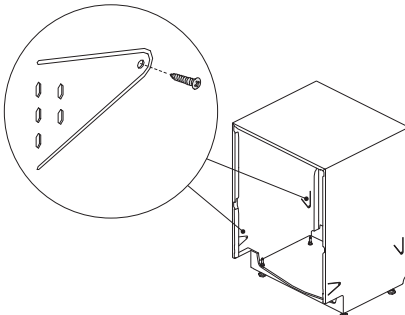
Open the lower drawer and press both locking tabs back to release.
- 2



Lift the drawer off the runners and carefully set aside on a protected surface. Push runners back in. Take care not to pull drawer out too far to prevent any strain on the hoses. Where possible, protect the base of the tub to prevent damage.
- 3

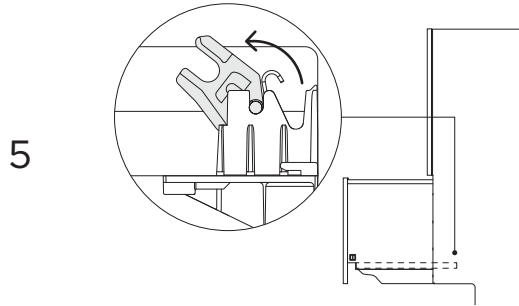


Using your hand or the supplied hex socket and a screwdriver, level the DishDrawer™ Dishwasher as required. Rotate clockwise to increase the height of each leg and anticlockwise to lower. It can help to reduce the loading on the feet to assist the adjustment process.
- 4

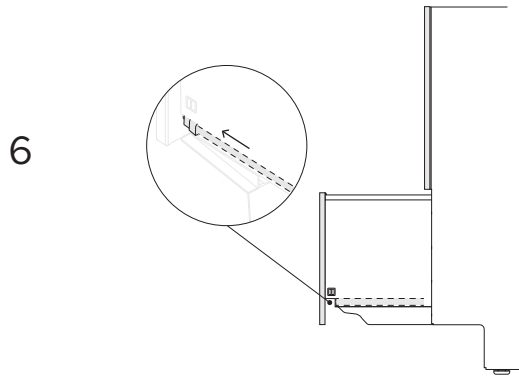


Secure to cabinetry via all four fixing locations in the chassis. Ensure sound insulation is replaced correctly. If fitted, secure the two top brackets to the cabinetry.

SECURE TO CABINETRY VIA DRAWER REMOVAL (METHOD B)

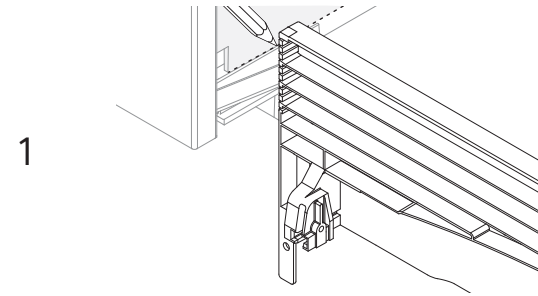


Before refitting the drawers, ensure the hoses are not twisted and all latches are facing forward.

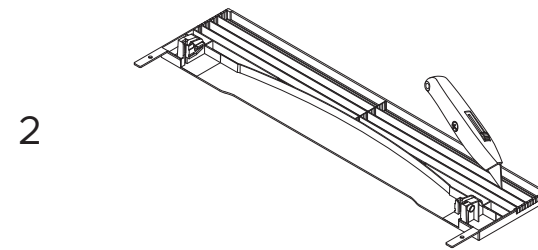


Refit the drawer to the runners and clip into place via both locking tabs.

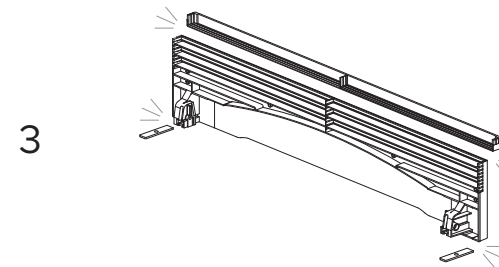
INSTALL PREFINISHED TOE KICK



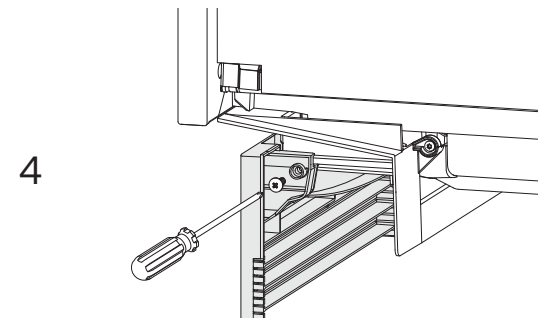
Measure toe kick height. Where the toe kick meets the bottom of the tub is the recommended cut-off point.



Carefully score toe kick at desired height



Snap excess + smooth edges.
Snap both end tabs.

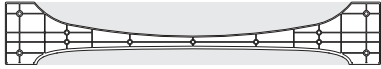


Slide toe kick onto the mounting rails and secure
Do not over tighten the screws.

PREPARE THE CUSTOM TOE KICK PANEL

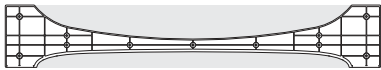
If the depth of your toe kick recess is greater than 40mm, the toe kick panel may need to be cut to one of the predetermined profiles to clear the underside of the tub. Refer to 'custom panel dimensions' for more information on determining which profile is suited to your install.

1



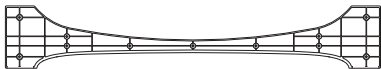
Align the desired cut profile to the top of the toe kick panel and centre horizontally.

2



Secure the template to the panel by clamping or using the supplied mounting screws.

3



Carefully cut or router the panel to the desired profile using the cutting template as a guide.

4



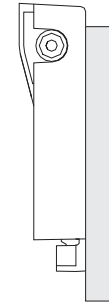
Carefully remove the cutting template and set aside the mounting screws*. Discard cutting template responsibly.

Ensure all panel edges are sealed to withstand moisture (50°C @ 80% RH).

*if used in step 2

INSTALL CUSTOM TOE KICK

1



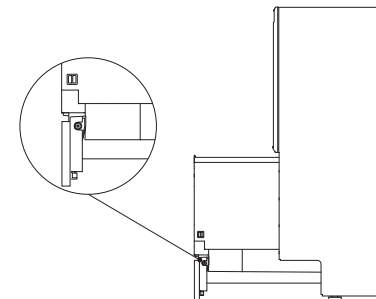
Align the mounting bracket to the panel ensuring it is horizontally centred and the ribs at the top of the template align with the top of the panel.

2



Secure the mounting bracket to the panel using the supplied mounting screws.

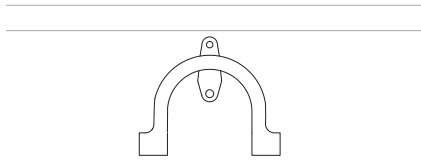
3



Slide toe kick onto the mounting rails and secure
Do not over tighten the screws.

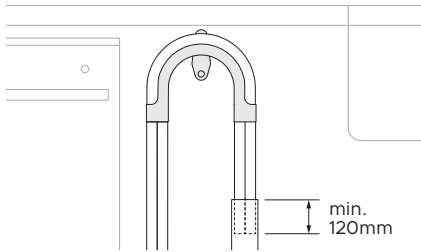
Ø38MM STANDPIPE INSTALLATION

1



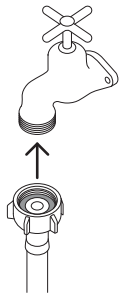
Install the drain hose support to the back wall, as close to the underside of the countertop as possible. Refer to 'Plumbing & electrical considerations' for minimum install heights.

2



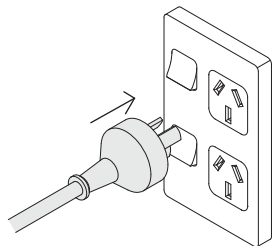
Pull both hoses through the support guide and rest in standpipe. Ensure the drain hose does not extend into water retained in the trap; an air gap is required to prevent waste water from siphoning back into the tub.

3



Ensure the supplied rubber washer is fitted to the coupling before connecting the inlet hose to tap. Hand-tighten into place. Using a spanner or pliers, turn a further 180° to secure. Avoiding over-tightening. Do not turn water supply on. The DishDrawer™ Dishwasher must be powered on for the flood protection feature to be enabled.

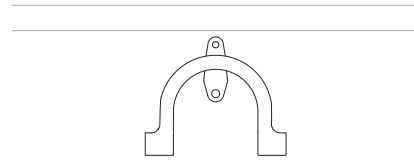
4



Plug product in.

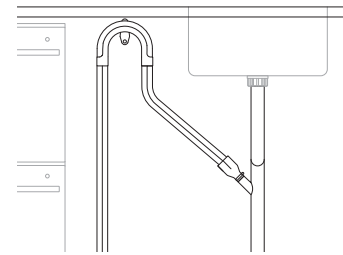
SINK TRAP/WASTE TEE INSTALLATION

1



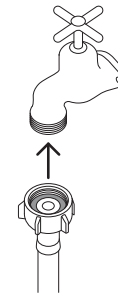
Install the drain hose support to the back wall, as close to the underside of the countertop as possible. Refer to 'Plumbing & electrical considerations' for minimum install heights.

2



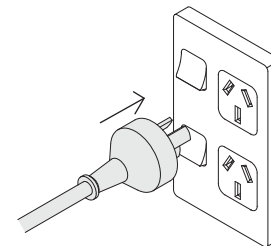
Pull both hoses through the drain hose support before threading the wire clips on to the hoses and fitting to the supplied hose joiner. Secure using the wire clips. Ensure hose is routed straight to the joiner, removing excess drain hose if necessary. Do not shorten the inlet hose. Unplug or drill out the waste tee before securing joiner to sink trap or waste tee.

3



Ensure the supplied rubber washer is fitted to the coupling before connecting the inlet hose to tap. Hand-tighten into place. Using a spanner or pliers, turn a further 180° to secure. Avoiding over-tightening. Do not turn water supply on. The DishDrawer™ Dishwasher must be powered on for the flood protection feature to be enabled.

4



Plug product in.

INSTALLER CHECKLIST

TO BE COMPLETED BY THE INSTALLER

Installation

- Check all parts are installed correctly and are secure.
- Ensure all clearance gaps have been maintained.
- Ensure DishDrawer™ Dishwasher is securely fastened to the cabinetry and drawer opens and closes freely with no resistance.
- Ensure panel is fitted correctly to the DishDrawer™ Dishwasher
- Ensure any packaging or tape securing the racks and spray arm is removed.
- Check the spray arm is in place, mounted correctly and rotates freely.
- Ensure knock-to-pause module is fitted securely and operating correctly.

Plumbing

- Ensure any knock-outs or plugs in drain connection have been drilled out and drain connection has been made.
- The drain hose joiner must not support the weight of excess hose material. Keep drain hose as fully extended as possible to prevent sagging. Any excess length of drain hose should be kept on the dishwasher side of the highloop.
- Ensure inlet hose has supplied rubber washer fitted, and that it's tightened.
- If connecting the drain hose to the sink trap, ensure the highloop is a minimum 150mm higher than the drain hose joiner.
- Water softener models: adjust the water softener setting from the default setting to suit the water hardness of the area. Refer to your user guide.
- Ensure water supply is turned off until power is connected and turned on. The DishDrawer™ Dishwasher must be powered on for the flood protection feature to be enabled.


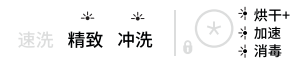

Electrical

- Ensure all electrical tests have been conducted in accordance with local regulations.

Test operation

- Turn on the power and water supplies, then open the drawer. You should hear a beep and see a program indicator light up on the control panel.
- Add three cups of water into the drawer.
- Navigate to RINSE and start the program.
- Repeat for the other drawer.
- After the Rinse cycle has finished, ensure the dishwasher has run and drained correctly.
- Check the water supply has been shut off correctly.
- Check drainage connections for leaks.
- If site is left without power after installation is complete, ensure water supply is turned off to prevent flooding.**

TROUBLESHOOTING

DISPLAY	POSSIBLE CAUSE	WHAT TO DO
 <p>RINSE + all modifiers</p>	A1: Water Supply fault.	<ol style="list-style-type: none"> ① Ensure the water supply is turned on. ② Press ► once to stop the beeping, then again to clear the fault. ③ Press ► to resume the wash program.
 <p>DELICATE, RINSE + all modifiers</p>	A3: Drawer cannot drain. The drainage hose may be blocked or kinked, or the connection to drainage pipe may be blocked.	<ol style="list-style-type: none"> ① Ensure the drainage hose and connection to pipes are not blocked. ② Press ► once to stop the beeping, then again to clear the fault. ③ Press ► to resume the wash program.
 <p>FAST, DELICATE + all modifiers</p>	A6: The spray arm has loosened or come off its mounting, or water pressure is too low, or a combination of low water pressure and excessive foaming.	<ol style="list-style-type: none"> ① Open the drawer and check the spray arm. ② If the spray arm has loosened or come off its mounting, re-fit it. Check that it is firmly seated and turns freely. Refer to 'Maintenance' in your user guide. ③ Press ► once to stop the beeping, then again to clear the fault. ④ Press ► to resume the wash program.

No program indicator lights up when the drawer is opened

- Ensure power is connected and is switched on.
- AUTO POWER-ON may need to be activated. Refer to your user guide for details.

Drawer doesn't close properly

- Ensure nothing is obstructing the drawer from closing such as hoses or drawer latches.

Water appears around water supply and drain connections

- Check hoses, connections and existing plumbing for leaks.
- Check rubber washer and hose clamp are correctly fitted.

Product is tipping

- Ensure the product is secured to the cabinetry.

Front panels are misaligned to surrounding cabinetry

- Check the cabinetry is square. Check and relevel product. Unscrew the product from the cabinetry. Re-adjust door panels using the door adjustment screws. Adjust the feet to level the product, then re-secure to the cabinetry.

If a problem occurs that is not listed, refer to your user guide for additional troubleshooting. If after checking these points, you still need assistance, please refer to the Service & Warranty book for warranty details or contact us through our website fisherpaykel.com

FISHERPAYKEL.COM

© Fisher & Paykel Appliances 2026. All rights reserved.

The models shown in this guide may not be available in all markets
and are subject to change at any time.

The product specifications in this guide apply to the specific products and
models described at the date of issue. Under our policy of continuous product
improvement, these specifications may change at any time.

For current details about model and specification availability in your country,
please go to our website or contact your local Fisher & Paykel dealer.

592774C 05.26

