

**HORNOS MINIMALISTAS DE 24" Y PRODUCTOS
ASOCIADOS**

**GUÍA DE
PLANIFICACIÓN**

HORNO CON AUTOLIMPIEZA SERIE 7 | OB24SAMPTB5

HORNO COMPACTO CON VELOCIDAD DE CONVECCIÓN SERIE 7 | OM24NMTB5

CAJÓN CALENTADOR SERIE 9 | WB24SMB3

INTRODUCCIÓN

Esta guía de planificación completa le proporciona el contexto y las herramientas que se necesitan para lograr el resultado de diseño deseado con los electrodomésticos de Fisher & Paykel. En esta guía, encontrará una variedad de información conceptual, detallada y sobre las dimensiones del producto para dar vida a sus ideas y crear espacios que realmente reflejen su visión.

ASISTENCIA

Para obtener ayuda adicional sobre el diseño, la planificación y la instalación, póngase en contacto con el equipo de asistencia de diseño de Fisher & Paykel.

designsupport@fisherpaykel.com

NOTAS

Es posible que los modelos que se muestran en esta Guía de planificación no estén disponibles en todos los mercados y están sujetos a cambios en cualquier momento. Consulte nuestro sitio web fisherpaykel.com para obtener la versión más reciente del documento. Las especificaciones del producto pueden diferir de las que se muestran.

Esta Guía de planificación no debe utilizarse como guía de instalación para ningún producto. La guía de instalación específica estará disponible con el producto al momento de la entrega y en nuestro sitio web.

DISEÑO CONCEPTUAL	PÁGINA
ELECCIÓN DE DISEÑO	
Estilos	4
Estilo minimalista	5
Opciones de instalación	6
Descripción general	7
GUÍA DE ESPECIFICACIONES	
Horno autolimpiante	9
Horno compacto de convección rápida	10
Cajón calentador	11
Dimensiones	12
Servicios	13

DISEÑO DESARROLLADO Y DETALLADO	PÁGINA
HOJAS DE DATOS	
Horno autolimpiante	15
Horno compacto de convección rápida	16
Cajón calentador	17

DISEÑO DESARROLLADO Y DETALLADO	PÁGINA
CONSIDERACIONES DE PLANIFICACIÓN	
Preparación de los gabinetes	19
Ventilación	20
Altura de la pila	21
SERVICIOS	
Conexión de alimentación y electricidad	23

ELECCIÓN DE DISEÑO



ESTILO MINIMAL - SIN MANIJAS

Celebrando una estética singular que se integra sin esfuerzo en la cocina, los hornos de estilo Minimal presentan sutiles contrastes de textura y tono para una sensación de refinamiento y pureza.



ESTILO MINIMAL

Esta guía de planificación es para el estilo minimalista con hornos de 24" y productos asociados. Para obtener información sobre otros estilos, visite el sitio web de Fisher and Paykel. Para ver qué modelos están disponibles, vaya a la sección "Descripción general" de esta Guía de planificación.



ESTILO CONTEMPORÁNEO

Los hornos de estilo Contemporary, definidos por líneas limpias y detalles de diseño atemporales, aportan una sensación de equilibrio y refinamiento. Una estética versátil que complementa una gama de estilos de cocina.

Es posible que los modelos que se muestran en esta Guía de planificación no estén disponibles en todos los mercados y estén sujetos a cambios en cualquier momento. Las especificaciones del producto pueden diferir de las que se muestran. Esta Guía de planificación no se debe utilizar como guía de instalación para ningún producto. Se requiere más información para instalar de forma segura y correcta los productos que se presentan aquí. La guía de instalación específica estará disponible con el producto en la entrega y en nuestro sitio web fisherpaykel.com.

TERMINAR

HORNOS

PRODUCTOS ASOCIADOS

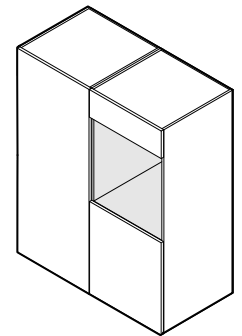
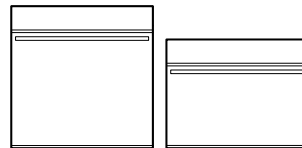
OPCIONES DE INSTALACIÓN

VELOCIDAD DE CONVECCIÓN
AUTOLIMPIANTE

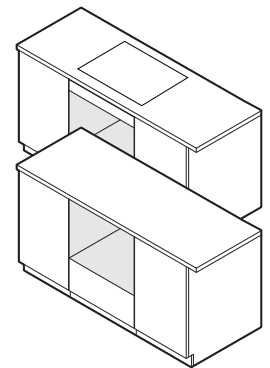
CAJÓN CALENTADOR



Negro



Instalación en pared



Instalación bajo encimera

Es posible que los modelos que se muestran en esta Guía de planificación no estén disponibles en todos los mercados y estén sujetos a cambios en cualquier momento. Las especificaciones del producto pueden diferir de las que se muestran. Esta Guía de planificación no se debe utilizar como guía de instalación para ningún producto. Se requiere más información para instalar de forma segura y correcta los productos que se presentan aquí. La guía de instalación específica estará disponible con el producto en la entrega y en nuestro sitio web fisherpaykel.com.

CONSIDERACIONES

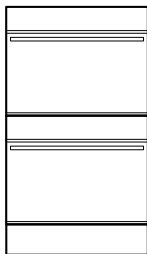
Son posibles diferentes configuraciones, tenga en cuenta las alturas para instalaciones en cuadrícula y en fila.

ALTURA DE LA PILA

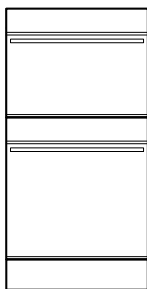
La altura de la pila es la altura total del producto con el espacio libre mínimo sobre el panel frontal del electrodoméstico hasta el panel frontal del gabinete superior o el electrodoméstico.

INSTALACIÓN APILADA

Altura de la pila
41 3/4" (1060 mm)

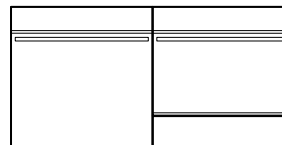


Altura de la pila
47 1/4" (1200 mm)



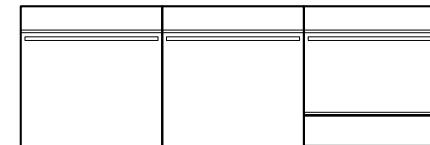
INSTALACIÓN EN CUADRÍCULA

Altura de la pila
23 5/8" (600 mm)



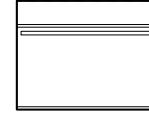
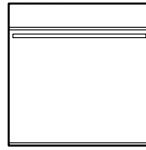
INSTALACIÓN EN FILA

Altura de la pila
23 5/8" (600 mm)

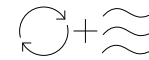
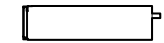
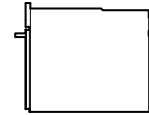
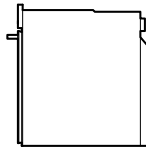


Es posible que los modelos que se muestran en esta Guía de planificación no estén disponibles en todos los mercados y estén sujetos a cambios en cualquier momento. Las especificaciones del producto pueden diferir de las que se muestran. Esta Guía de planificación no se debe utilizar como guía de instalación para ningún producto. Se requiere más información para instalar de forma segura y correcta los productos que se presentan aquí. La guía de instalación específica estará disponible con el producto en la entrega y en nuestro sitio web fisherpaykel.com.

ELEVACIÓN FRONTAL



ELEVACIÓN LATERAL



	HORNO AUTOLIMPIANTE	HORNO COMPACTO CON VELOCIDAD DE CONVECCIÓN	CAJÓN DE CALENTAMIENTO
Serie	Serie 7	Serie 7	Serie 9
Negro	OB24SAMPTB5	OM24NMTB5	WB24SMB3
Interfaz	Pantalla táctil de 5"	Pantalla táctil de 5"	-
Altura total	23 9/16" (598 mm)	18" (458 mm)	5 1/2" (140 mm)
Ancho total	23 7/16" (596 mm)	23 7/16" (596 mm)	23 7/16" (596 mm)
Grosor del panel de control/panel frontal	13/16" (20 mm)	13/16" (20 mm)	13/16" (20 mm)

Es posible que los modelos que se muestran en esta Guía de planificación no estén disponibles en todos los mercados y estén sujetos a cambios en cualquier momento. Las especificaciones del producto pueden diferir de las que se muestran. Esta Guía de planificación no se debe utilizar como guía de instalación para ningún producto. Se requiere más información para instalar de forma segura y correcta los productos que se presentan aquí. La guía de instalación específica estará disponible con el producto en la entrega y en nuestro sitio web fisherpaykel.com.

GUÍA DE ESPECIFICACIONES

SERIES 7 Y 9



DESCRIPCIÓN GENERAL

Diseñado para complementar los electrodomésticos de estilo Minimal, este horno ofrece un acabado continuo y al ras, ideal para diseños de cocinas modernas. La función pirolítica de autolimpieza descompone los restos de comida para facilitar la limpieza, mientras que los métodos de cocción precisos con recomendaciones de temperatura y tipo de calor para una amplia variedad de tipos de alimentos son fácilmente accesibles a través de la pantalla táctil y SmartHQ™.

PRODUCTOS

OB24SAMPTB5 - Negro
Horno minimalista con autolimpieza de 24" Serie 7

SERIE Y ESTILOS

Serie 7
Minimalista

ACCESORIOS

- 1 Rejillas laterales con autolimpieza
- 2 Rieles deslizantes telescópicos
- 3 Estante de alambre (x2)

FUNCIONES

- 1 El estilo Minimal está diseñado para que quede al ras con el gabinete. Combina con nuestra familia de electrodomésticos del estilo Minimal.
- 2 La función de autolimpieza pirolítica descompone los restos de comida para facilitar la limpieza
- 3 Puerta premium con apertura y cierre suave
- 4 Generosa capacidad útil de 2.5 pies cúbicos
- 5 La pantalla táctil de 5" es intuitiva y fácil de usar
- 6 Cree resultados perfectos con métodos de cocción precisos, con recomendaciones de temperatura y tipo de calor para su tipo de alimento
- 7 Control de la humedad y distribución uniforme del calor gracias a la tecnología ActiveVent™ y AeroTech™
- 8 Incluye un sensor de temperatura con cable para monitorear en tiempo real las temperaturas de cocción
- 9 La conectividad a través de la aplicación SmartHQ™ brinda control y visibilidad desde cualquier lugar y en cualquier momento

ACCESORIOS

- 4 Bandeja multifuncional de fritura por convección
- 5 Bandeja para asar
- 6 Sensor de temperatura con cable



Es posible que los modelos que se muestran en esta Guía de planificación no estén disponibles en todos los mercados y estén sujetos a cambios en cualquier momento. Las especificaciones del producto pueden diferir de las que se muestran. Esta Guía de planificación no se debe utilizar como guía de instalación para ningún producto. Se requiere más información para instalar de forma segura y correcta los productos que se presentan aquí. La guía de instalación específica estará disponible con el producto en la entrega y en nuestro sitio web fisherpaykel.com.



DESCRIPCIÓN GENERAL

Diseñado para complementar los electrodomésticos de estilo Minimal, este horno de convección rápida ofrece un acabado continuo y al ras, ideal para diseños de cocinas modernas. Opciones de cocción versátiles, incluyendo microondas o convección, ofrecen un calentamiento eficiente en una variedad de platos. Se puede acceder fácilmente a métodos de cocción precisos con recomendaciones de temperatura y tipo de calor para una amplia gama de tipos de alimentos a través de la pantalla táctil y SmartHQ™.

PRODUCTOS

OM24NMTB5 - Negro
 Horno compacto de velocidad de convección Minimal de la Serie 7 de 24"

SERIE Y ESTILOS

Serie 7
 Minimal

FUNCIONES

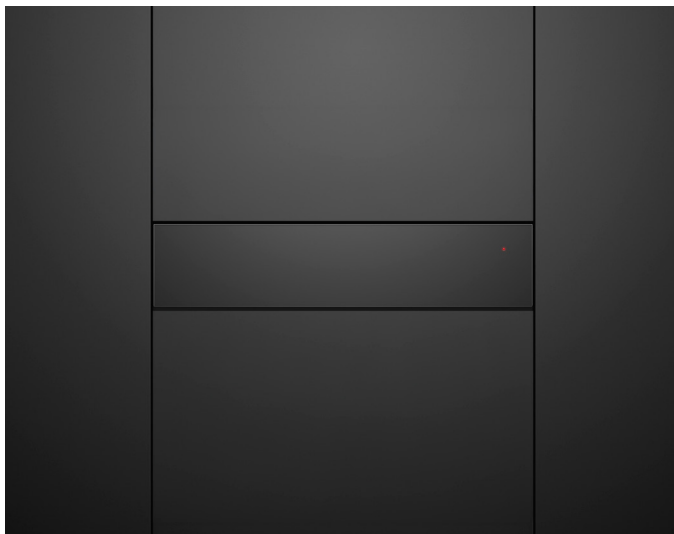
- 1 El estilo Minimal está diseñado para que quede al ras con el gabinete. Combina con nuestra familia de electrodomésticos del estilo Minimal.
- 2 Combina la cocción rápida en microondas con un calor de convección uniforme para un calentamiento versátil y eficiente en una variedad de platos.
- 3 Con apertura y cierre suave, la puerta CoolTouch es segura al tacto desde el exterior, protegiendo las manos y los gabinetes circundantes
- 4 Capacidad compacta útil de 1.3 pies cúbicos
- 5 La pantalla táctil de 5" es intuitiva y fácil de usar
- 6 Crea resultados perfectos con métodos de cocción precisos, con recomendaciones de temperatura y tipo de calor para tu tipo de alimento
- 7 Funciones versátiles de solo microondas, solo convección o microondas combinado para adaptarse a diversos estilos de cocción
- 8 Incluye un sensor de temperatura con cable para monitorear en tiempo real las temperaturas de cocción
- 9 La conectividad a través de la aplicación SmartHQ™ brinda control y visibilidad desde cualquier lugar y en cualquier momento

ACCESORIOS

- 1 Rejillas laterales cromadas
- 2 Estante de alambre
- 3 Rejilla reductora
- 4 Bandeja de vidrio
- 5 Rejilla para asar
- 6 Sensor de temperatura con cable



Es posible que los modelos que se muestran en esta Guía de planificación no estén disponibles en todos los mercados y estén sujetos a cambios en cualquier momento. Las especificaciones del producto pueden diferir de las que se muestran. Esta Guía de planificación no se debe utilizar como guía de instalación para ningún producto. Se requiere más información para instalar de forma segura y correcta los productos que se presentan aquí. La guía de instalación específica estará disponible con el producto en la entrega y en nuestro sitio web fisherpaykel.com.



DESCRIPCIÓN GENERAL

Diseñado para complementar los electrodomésticos de estilo minimalista, este cajón calentador ofrece un acabado impecable y enrasado, ideal para diseños de cocinas modernas. Con un mecanismo de empuje para abrir, controles táctiles intuitivos y una base de vidrio suave para una fácil limpieza. Con seis programas personalizados y espacio para 6 servicios, mantiene las comidas listas para servir.

PRODUCTOS

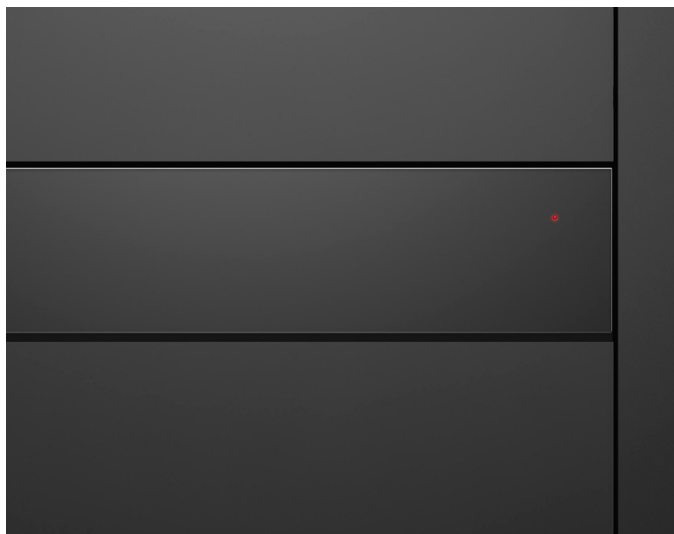
WB24SMB3 - negro
Cajón calentador Minimal de la Serie 9 de 24"

SERIE Y ESTILOS

Serie 9
Minimal

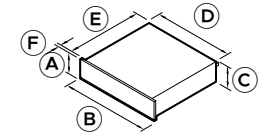
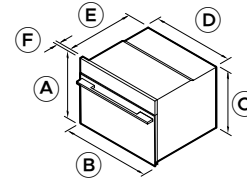
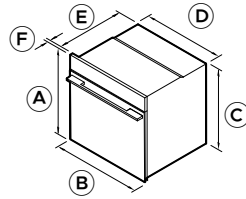
FUNCIONES

- 1 El estilo Minimal está diseñado para que quede al ras con el gabinete. Combina con nuestra familia de electrodomésticos del estilo Minimal.
- 2 Cajón de apertura por presión, diseñado para mayor comodidad
- 3 Controles táctiles simples e intuitivos para un manejo sin esfuerzo
- 4 Base de vidrio fácil de limpiar
- 5 Función de apagado automático y de inicio diferido para ayudar a mantener los platos calientes hasta que sea el momento de servir
- 6 Espacio para 6 juegos de cubiertos de tamaño estándar
- 7 Seis programas personalizados que incluyen calentar, fermentar, deshidratar y cocinar a fuego lento ofrecen comodidad y flexibilidad

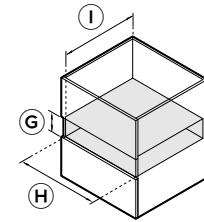
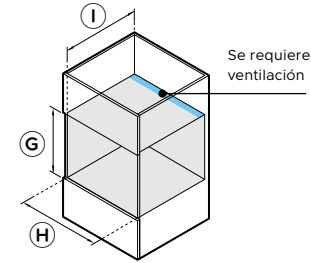
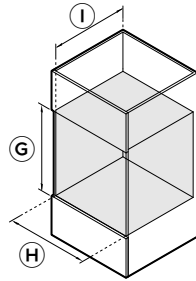


Es posible que los modelos que se muestran en esta Guía de planificación no estén disponibles en todos los mercados y estén sujetos a cambios en cualquier momento. Las especificaciones del producto pueden diferir de las que se muestran. Esta Guía de planificación no se debe utilizar como guía de instalación para ningún producto. Se requiere más información para instalar de forma segura y correcta los productos que se presentan aquí. La guía de instalación específica estará disponible con el producto en la entrega y en nuestro sitio web fisherpaykel.com.

DIMENSIONES DEL PRODUCTO



DIMENSIONES DE LA CAVIDAD



HORNO AUTOLIMPIANTE
OB24SAMPTB5

	pulgadas	mm
DIMENSIONES DEL PRODUCTO		
A Altura total del producto	23 9/16	598
B Ancho total del producto	23 7/16	596
C Altura de la carcasa	22 5/8	575
D Ancho de la carcasa	21 7/8	556
E Profundidad de la carcasa	21 7/16	545
F Profundidad del marco frontal (sin incluir el asa)	13/16	20
Altura del panel frontal	-	-
Ancho del panel frontal	-	-
Profundidad de apertura de la puerta a 90° (desde la parte frontal del producto)	18 1/4	463
Extensión del cajón	-	-

* Incluye enchufe de alimentación.

	pulgadas	mm
DIMENSIONES DE LA CAVIDAD		
G Altura de la cavidad	mín. 22 13/16	mín. 580
H Ancho de la cavidad	mín. 22 1/16	mín. 560
I Profundidad de la cavidad (desde el punto de referencia frontal de la carcasa)	mín. 21 5/8	mín. 550

HORNO COMPACTO CON VELOCIDAD DE CONVECCIÓN
OM24NMTB5

	pulgadas	mm
DIMENSIONES DEL PRODUCTO		
A Altura total del producto	18	458
B Ancho total del producto	23 7/16	596
C Altura de la carcasa	17 1/8	435
D Ancho de la carcasa	21 7/8	556
E Profundidad de la carcasa	21 7/16	545
F Profundidad del marco frontal (sin incluir el asa)	13/16	20
Altura del panel frontal	-	-
Ancho del panel frontal	-	-
Profundidad de apertura de la puerta a 90° (desde la parte frontal del producto)	12 3/4	324
Extensión del cajón	-	-

	pulgadas	mm
DIMENSIONES DE LA CAVIDAD		
G Altura de la cavidad	mín. 17 5/16	mín. 440
H Ancho de la cavidad	mín. 22 1/16	mín. 560
I Profundidad de la cavidad (desde el punto de referencia frontal de la carcasa)	mín. 21 5/8*	mín. 550*

CAJÓN DE CALENTAMIENTO
WB24SMB3

	pulgadas	mm
DIMENSIONES DEL PRODUCTO		
A Altura total del producto	5 1/2	140
B Ancho total del producto	23 7/16	596
C Altura de la carcasa	5 1/2	140
D Ancho de la carcasa	21 3/8	543
E Profundidad de la carcasa	21 9/17*	547*
F Profundidad del marco frontal (sin incluir el asa)	13/16	20
Altura del panel frontal	5 3/8	136
Ancho del panel frontal	23 7/16	596
Profundidad de apertura de la puerta a 90° (desde la parte frontal del producto)	-	-
Extensión del cajón	máx. 16 5/16	máx. 414

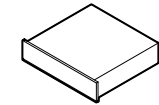
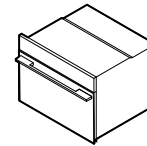
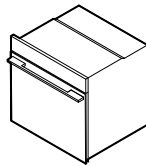
	pulgadas	mm
DIMENSIONES DE LA CAVIDAD		
G Altura de la cavidad	mín. 5 9/16	mín. 142
H Ancho de la cavidad	mín. 22 1/16	mín. 560
I Profundidad de la cavidad (desde el punto de referencia frontal de la carcasa)	mín. 21 5/8	mín. 550

*Se requiere un área de ventilación total mínima de 43.4 pulgadas cuadradas (280 cm²). La abertura de ventilación debe ubicarse en la parte trasera de la cavidad y puede colocarse en la base, los lados o la parte superior de la cavidad.

Nota: Los hornos Fisher & Paykel de 24" se pueden instalar directamente sobre el cajón. No es necesario un estante intermedio.

Es posible que los modelos que se muestran en esta Guía de planificación no estén disponibles en todos los mercados y estén sujetos a cambios en cualquier momento. Las especificaciones del producto pueden diferir de las que se muestran. Esta Guía de planificación no se debe utilizar como guía de instalación para ningún producto. Se requiere más información para instalar de forma segura y correcta los productos que se presentan aquí. La guía de instalación específica estará disponible con el producto en la entrega y en nuestro sitio web fisherpaykel.com.

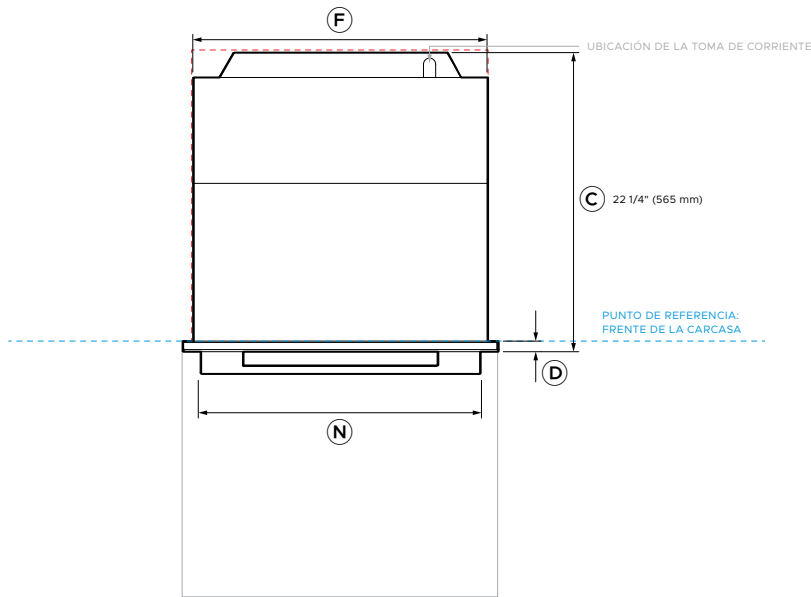
VISTA ISOMÉTRICA



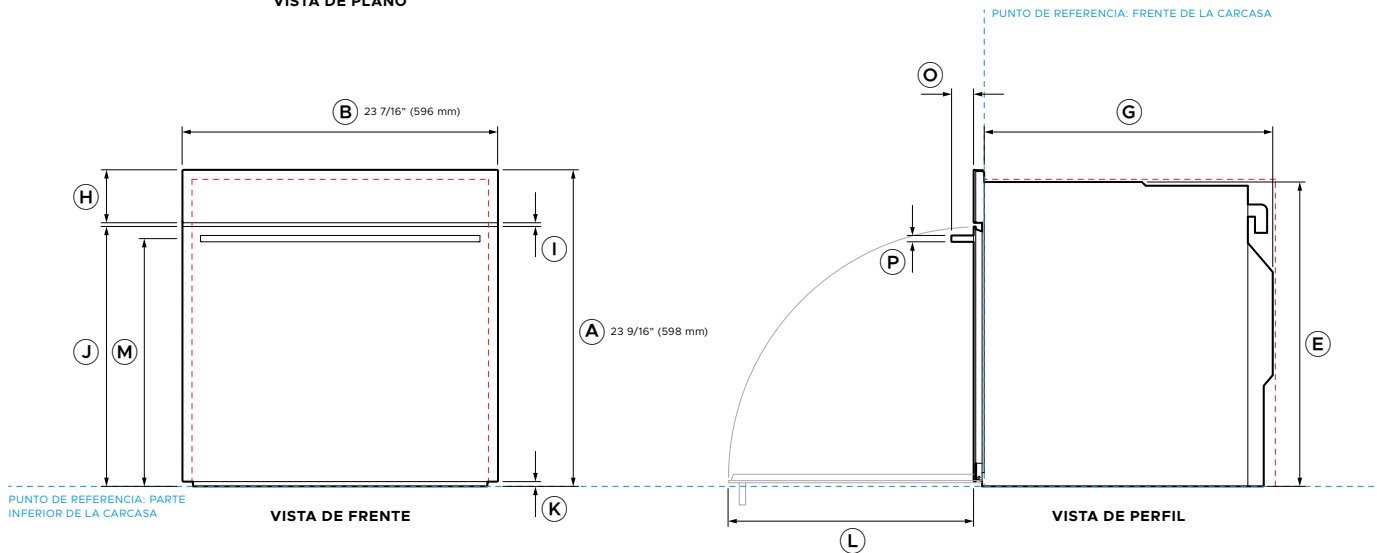
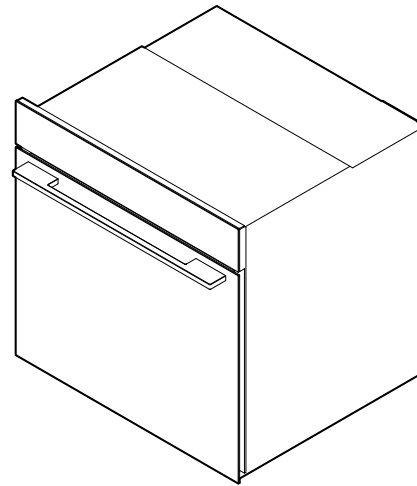
	HORNO AUTOLIMPIANTE OB24SAMPTB5	HORNO COMPACTO CON VELOCIDAD DE CONVECCIÓN OM24NMTB5	CAJÓN DE CALENTAMIENTO WB24SMB3
REQUISITOS DEL PRODUCTO			
Circuito dedicado (A)	20	20	15
Potencia nominal (W)	4200/3200	3300/3900	930
Suministro (Hz)	60	60	60
Voltaje (V)	208/240	208/240	120
Conexión	Conexión fija 48" (1220 mm)*	Conexión fija mín. 70 7/8" (1800 mm)*	Cable flexible 70 7/8" (1800 mm)
*Suministrado con el producto. Nota: En el caso de instalaciones multiresidenciales, utilice la potencia nominal para calcular la demanda.			
CAPACIDAD			
Capacidad total del horno	3 pies cúbicos (85 litros)	1.7 pies cúbicos (49 litros)	-
Capacidad total del depósito de agua	-	-	-
Nota: Todas las cafeteras tienen depósitos de agua internos que deben llenarse manualmente. No se requiere un suministro externo de agua.			
PESOS			
Con embalaje	119 lb (54 kg)	106 lb (48 kg)	40 lb (18 kg)
Sin embalaje	99 lb (45 kg)	84 lb (38 kg)	37 lb (17 kg)

Es posible que los modelos que se muestran en esta Guía de planificación no estén disponibles en todos los mercados y estén sujetos a cambios en cualquier momento. Las especificaciones del producto pueden diferir de las que se muestran. Esta Guía de planificación no se debe utilizar como guía de instalación para ningún producto. Se requiere más información para instalar de forma segura y correcta los productos que se presentan aquí. La guía de instalación específica estará disponible con el producto en la entrega y en nuestro sitio web fisherpaykel.com.

HOJAS DE DATOS

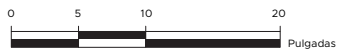


VISTA DE PLANO



VISTA DE FRENTE

VISTA DE PERFIL



N.º de modelo:

OB24SAMPTB5

Horno minimalista con autolimpieza de 24" serie 7 - Negro

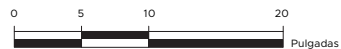
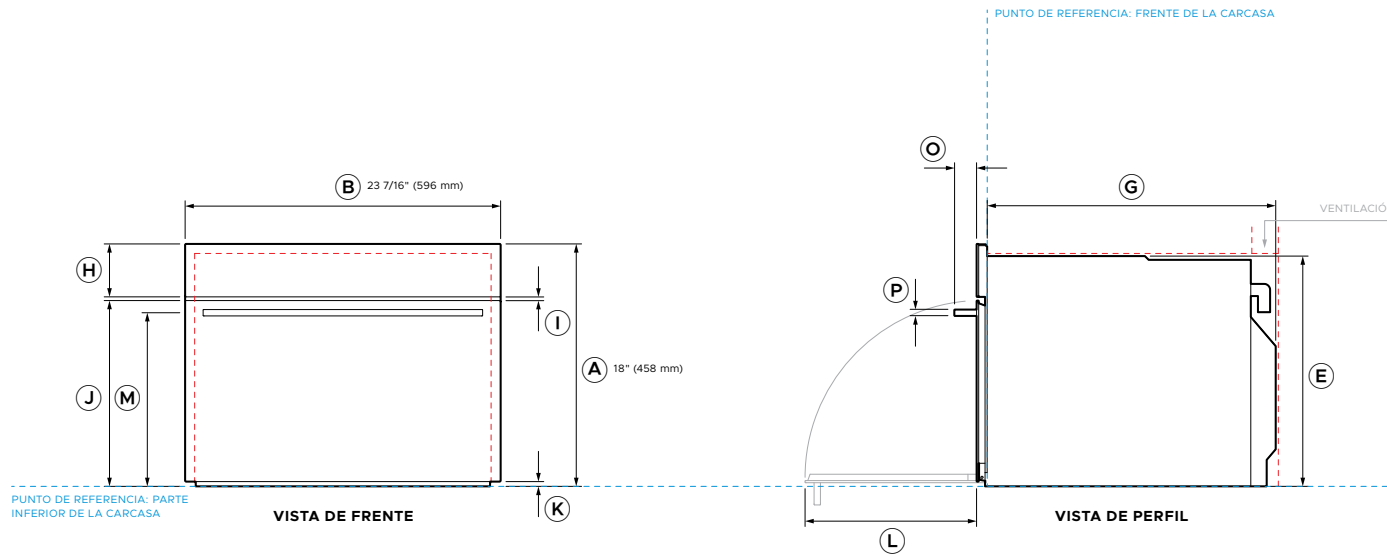
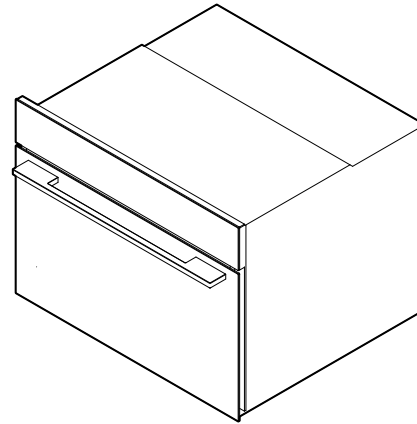
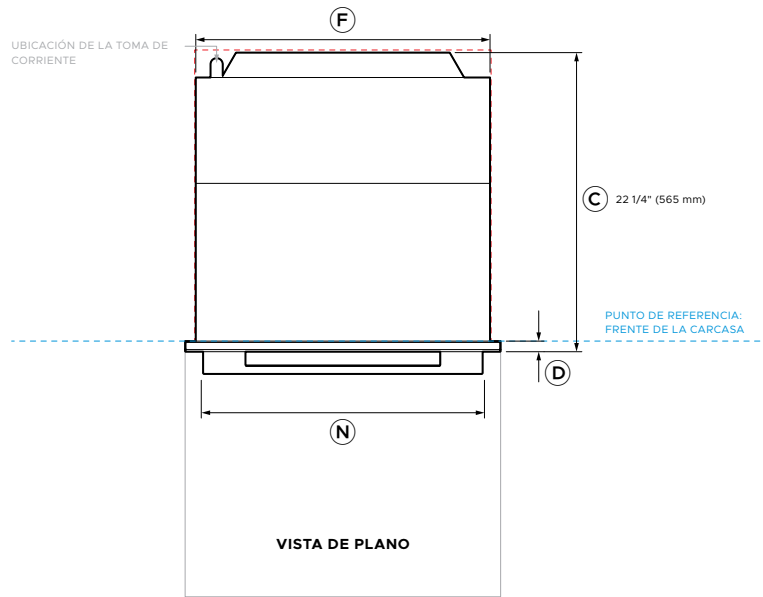
Dimensiones del producto	pulgadas	mm
A Altura total del producto	23 9/16	598
B Ancho total del producto	23 7/16	596
C Profundidad total del producto (sin incluir el asa)	22 1/4	565
D Profundidad del marco frontal (sin incluir el asa)	13/16	20
E Altura de la carcasa	22 5/8	575
F Ancho de la carcasa	21 7/8	556
G Profundidad de la carcasa	21 7/16	545
H Altura del panel de control	3 15/16	100
I Distancia entre la puerta y el panel de control	9/32	7
J Altura del borde superior de la puerta (desde el punto de referencia base de la carcasa)	19 5/16	491
K Altura del borde inferior de la puerta (a partir del dato base de la carcasa)	3/8	9
L Profundidad de apertura de la puerta a 90° (desde la parte frontal del producto)	8 1/4	463
M Altura de la línea central de la manija (a partir del dato base de la carcasa)	18 7/16	468
N Anchura de la manija	20 13/16	528
O Profundidad de la manija (proyección)	1 21/32	42
P Grosor de la manija	15/32	12

Espacio libre mínimo	pulgadas	mm
Altura de la cavidad	mín. 22 13/16	mín. 580
Ancho de la cavidad	mín. 22 1/16	mín. 560
Profundidad de la cavidad (desde el punto de referencia frontal de la carcasa)	mín. 21 5/8	mín. 550
Espacio libre del marco delantero: parte superior y laterales.	mín. 1/16	mín. 2

----- INDICA EL PUNTO DE REFERENCIA DEL PRODUCTO

----- INDICA LOS ESPACIOS LIBRES DE LOS GABINETES

NOTA IMPORTANTE: En esta guía, las dimensiones pueden variar en ±1/16" (2 mm). Lea el manual de instalación para obtener información detallada sobre la instalación del producto. Para acceder a las instrucciones y especificaciones de instalación completas, visite fisherpaykel.com.



N.º de modelo:

OM24NMTB5

Horno compacto minimalista con velocidad de convección de 24" Serie 7 - Negro

Dimensiones del producto	pulgadas	mm
A Altura total del producto	18	458
B Ancho total del producto	23 7/16	596
C Profundidad total del producto (sin incluir el asa)	22 1/4	565
D Profundidad del marco frontal (sin incluir el asa)	13/16	20
E Altura de la carcasa	17 1/8	435
F Ancho de la carcasa	21 7/8	556
G Profundidad de la carcasa	21 7/16	545
H Altura del panel de control	3 15/16	100
I Distancia entre la puerta y el panel de control	9/32	7
J Altura del borde superior de la puerta (desde el punto de referencia base de la carcasa)	13 13/16	351
K Altura del borde inferior de la puerta (a partir del dato base de la carcasa)	3/8	9
L Profundidad de apertura de la puerta a 90° (desde la parte frontal del producto)	12 3/4	324
M Altura de la línea central de la manija (a partir del dato base de la carcasa)	12 29/32	328
N Anchura de la manija	20 13/16	528
O Profundidad de la manija (proyección)	1 21/32	42
P Grosor de la manija	15/32	12

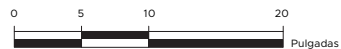
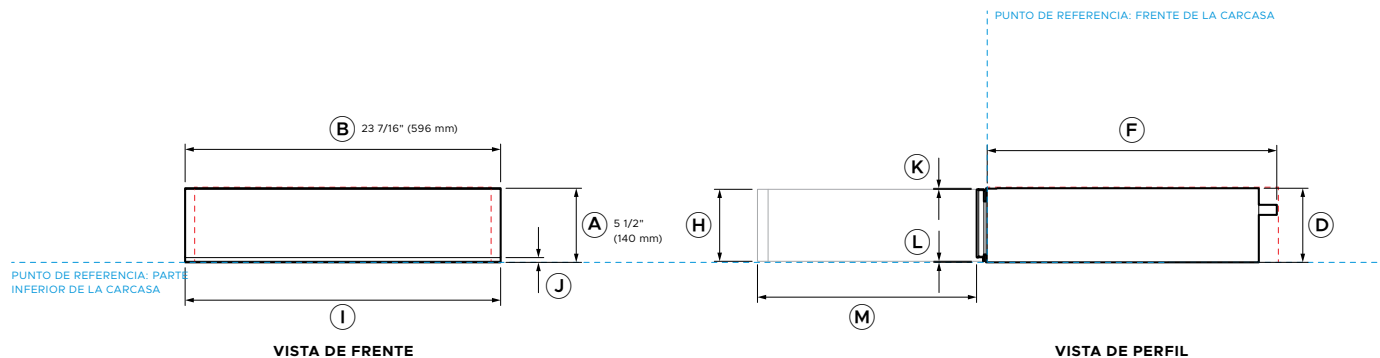
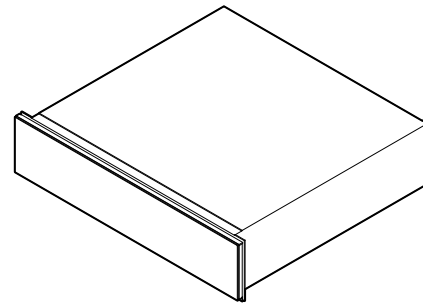
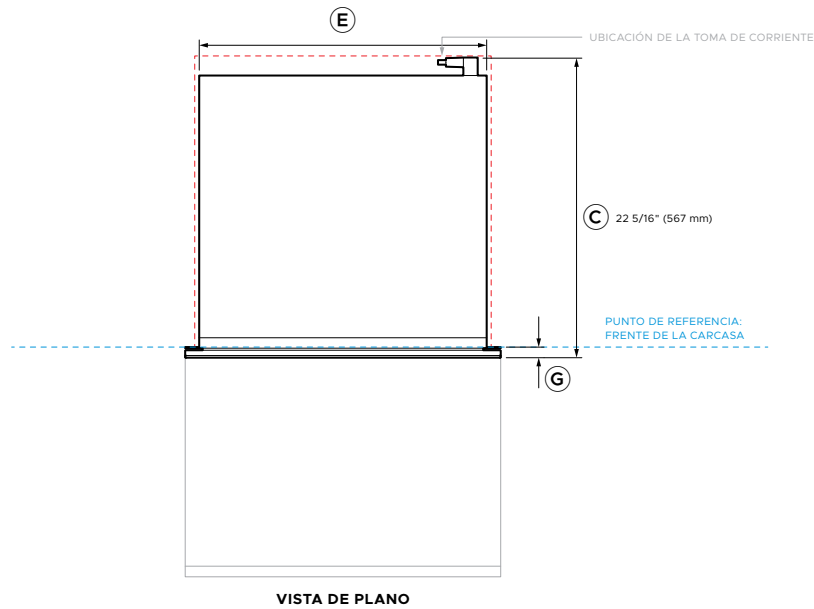
Espacio libre mínimo	pulgadas	mm
Altura de la cavidad	mín. 17 5/16	mín. 440
Ancho de la cavidad	mín. 22 1/16	mín. 560
Profundidad de la cavidad (desde el punto de referencia frontal de la carcasa)	mín. 21 5/8	mín. 550
Espacio libre del marco delantero: parte superior y laterales.	mín. 1/16	mín. 2

Requisitos de ventilación	pulgadas	mm
Altura de la abertura de ventilación trasera*	mín. 2	mín. 50
Ancho de apertura de ventilación trasera*	mín. 22 1/16	mín. 560

*Se requiere un área de ventilación total mínima de 43.4 pulgadas cuadradas (280 cm²). La abertura de ventilación debe ubicarse en la parte trasera de la cavidad y puede colocarse en la base, los lados o la parte superior de la cavidad.

----- INDICA EL PUNTO DE REFERENCIA DEL PRODUCTO
 - - - - - INDICA LOS ESPACIOS LIBRES DE LOS GABINETES

NOTA IMPORTANTE: En esta guía, las dimensiones pueden variar en ±1/16" (2 mm). Lea el manual de instalación para obtener información detallada sobre la instalación del producto. Para acceder a las instrucciones y especificaciones de instalación completas, visite fisherpaykel.com.



N.º de modelo:

WB24SMB3

Cajón calentador minimalista Serie 9 de 24": negro

Dimensiones del producto	pulgadas	mm
A Altura total del producto	5 1/2	140
B Ancho total del producto	23 7/16	596
C Profundidad total del producto (incluye enchufe de alimentación)	22 5/16	567
D Altura de la carcasa	5 1/2	140
E Ancho de la carcasa	21 3/8	543
F Profundidad de la carcasa	21 9/17	547
G Profundidad del bastidor delantero (incluye pestaña y panel frontal)	13/16	20
H Altura del panel frontal	5 3/8	136
I Ancho del panel frontal	23 7/16	596
J Altura del borde inferior del panel frontal (desde la referencia base de la carcasa)	3/8	9
K Desde el borde superior del panel frontal hasta la parte superior de la carcasa	1/16	2
L Altura real del borde inferior del panel frontal (a partir del dato base del chasis)	1/16	2
M Extensión del cajón	máx. 16 5/16	máx. 414

Espacio libre mínimo

	pulgadas	mm
Altura de la cavidad		
- instalación independiente	mín. 5 9/16	mín 142
- instalación apilada	5 1/2	140
Ancho de la cavidad	mín. 22 1/16	mín. 560
Profundidad de la cavidad (desde el punto de referencia frontal de la carcasa)	mín 21 5/8	mín. 550
Espacio libre del marco delantero: parte superior y laterales.	mín. 1/16	mín. 2

Nota: Los hornos Fisher & Paykel de 24" se pueden instalar directamente sobre el cajón. No es necesario un estante intermedio.

----- INDICA EL PUNTO DE REFERENCIA DEL PRODUCTO
 - - - - - INDICA LOS ESPACIOS LIBRES DE LOS GABINETES

NOTA IMPORTANTE: En esta guía, las dimensiones pueden variar en ±1/16" (2 mm). Lea el manual de instalación para obtener información detallada sobre la instalación del producto. Para acceder a las instrucciones y especificaciones de instalación completas, visite fisherpaykel.com.

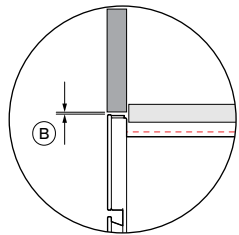
CONSIDERACIONES DE PLANIFICACIÓN

ESPACIO LIBRE DE LOS GABINETES

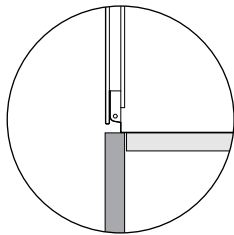
DISTANCIAS MÍNIMAS		pulgadas	mm
A	Espacio libre del panel frontal-personalizado - lados	mín. 1/16	mín. 2
B	Espacio libre del panel frontal/personalizado - parte superior	mín. 1/16	mín. 2

BAJO MOSTRADOR

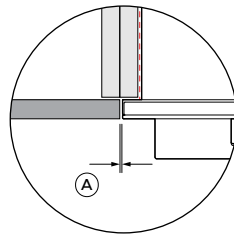
Si va a instalar un anafe sobre el horno, asegúrese de dejar un espacio libre adecuado para el anafe de acuerdo con las instrucciones del fabricante.



DETALLE 1
VISTA DE PERFIL

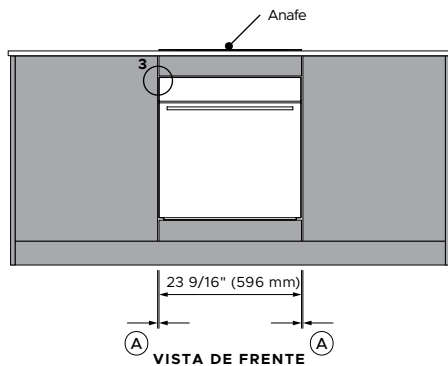


DETALLE 2
VISTA DE PERFIL

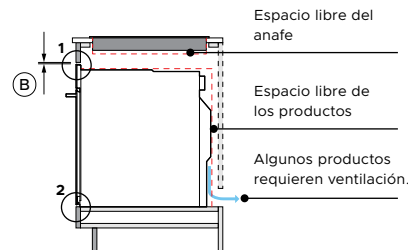


DETALLE 3
VISTA DE PLANTA

Los productos no requieren espacio libre en la parte inferior entre el producto y el panel frontal de los gabinetes o el electrodoméstico.



VISTA DE FRENTE



VISTA DE PERFIL

INSTALACIÓN

INDIVIDUAL

Dirígete a la sección "Hojas de datos" de esta Guía de planificación para más detalles.

APILADO O REJILLA

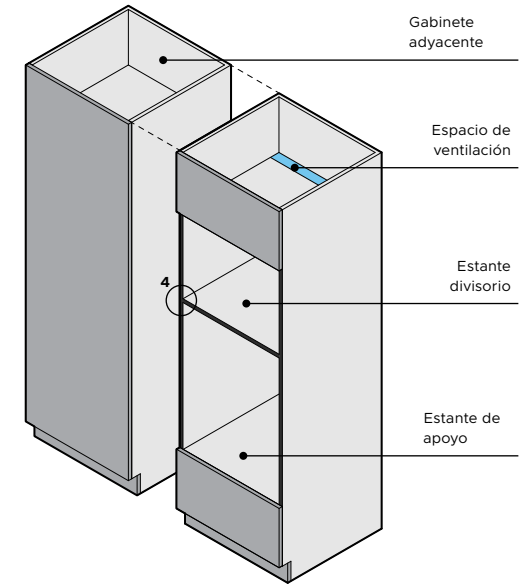
Vaya a la sección "Altura de la pila" de esta Guía de planificación para más detalles.

DESTAQUE EN NEGRO

Se recomienda aplicar un borde negro en todos los paneles frontales y aberturas en las ubicaciones del producto, así como en los paneles laterales del gabinete donde exista un rebaje.

ESTANTE DIVISORIO

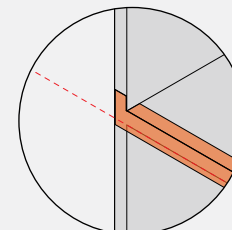
Si el panel frontal del electrodoméstico es más grueso que el panel frontal del gabinete, ajuste la profundidad del estante divisor para garantizar que el horno quede a ras con el frente del gabinete.



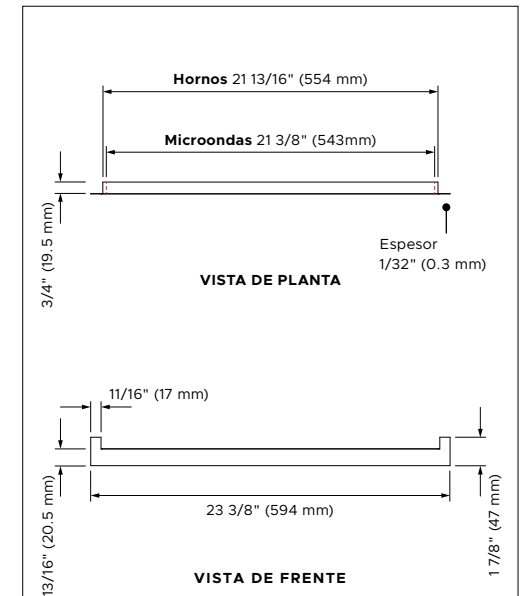
MOLDURA PARA EL GABINETE DEL HORNO (OPCIONAL)

Se suministra una moldura negra opcional para gabinetes con todos los hornos. Antes de la instalación, verifique la altura de la moldura contra los estantes divisorios o de soporte. Si es necesario, marque y corte la moldura a la altura adecuada para evitar interferencias.

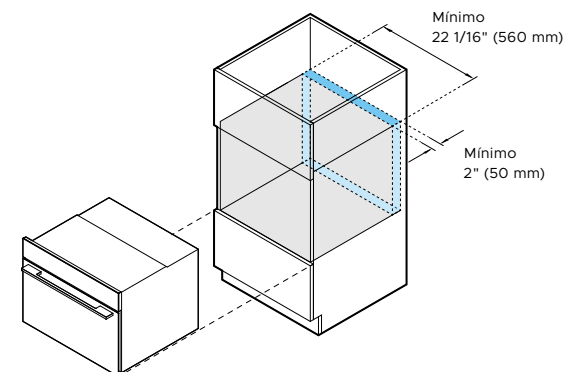
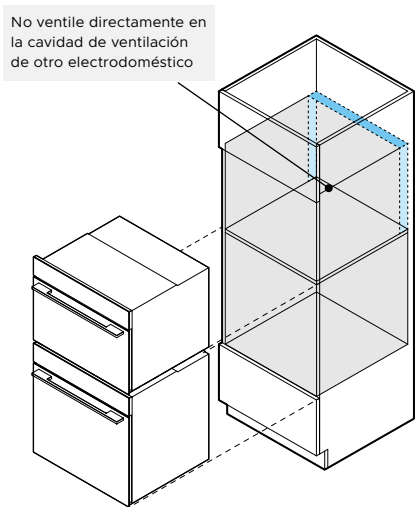
Nota: Los hornos microondas tienen un ancho de moldura diferente. Asegúrese de que se utiliza la moldura correcta para cada electrodoméstico.



DETALLE 4
VISTA ISOMÉTRICA



Es posible que los modelos que se muestran en esta Guía de planificación no estén disponibles en todos los mercados y estén sujetos a cambios en cualquier momento. Las especificaciones del producto pueden diferir de las que se muestran. Esta Guía de planificación no se debe utilizar como guía de instalación para ningún producto. Se requiere más información para instalar de forma segura y correcta los productos que se presentan aquí. La guía de instalación específica estará disponible con el producto en la entrega y en nuestro sitio web fisherpaykel.com.



Opciones para el área total de ventilación mínima

VENTILACIÓN

Se requiere ventilación para asegurar el correcto funcionamiento de ciertos productos.

Posibles ubicaciones de ventilación:

- Espacio detrás del gabinete
- Cavidad superior (no es una cavidad de producto)
- Cavidad del zócalo
- Gabinetes adyacentes (no una cavidad para el producto)

Gabinete con panel trasero o instalado contra una pared:

Seleccione una de las ubicaciones de ventilación mencionadas anteriormente, especificando el área mínima de ventilación requerida.

Gabinete sin panel posterior:

Si el gabinete se fabrica sin un panel trasero y no está colocado directamente contra una pared, la parte trasera abierta proporcionará suficiente ventilación.

No ventile directamente en la cavidad de otro electrodoméstico.

HORNO COMPACTO CON VELOCIDAD DE CONVECCIÓN

OM24NMTB5

COLOCACIÓN DE VENTILACIÓN

Área total de ventilación mínima	43.4 pulgadas (280 cm ²) o 2" x 22 1/16" (50 mm x 560 mm)
Opciones de ventilación de la cavidad	base, lados, parte superior o parte trasera

Es posible que los modelos que se muestran en esta Guía de planificación no estén disponibles en todos los mercados y estén sujetos a cambios en cualquier momento. Las especificaciones del producto pueden diferir de las que se muestran. Esta Guía de planificación no se debe utilizar como guía de instalación para ningún producto. Se requiere más información para instalar de forma segura y correcta los productos que se presentan aquí. La guía de instalación específica estará disponible con el producto en la entrega y en nuestro sitio web fisherpaykel.com.

ALTURA DE LA PILA

La altura de apilamiento es la altura total del producto con un espacio libre mínimo sobre el panel de control del electrodoméstico o el panel frontal.

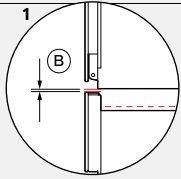
A Altura total del producto

+

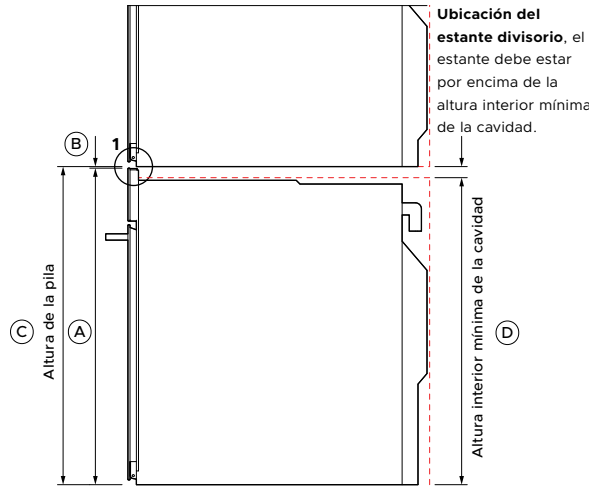
B Espacio libre mínimo sobre el frente del electrodoméstico/panel personalizado hasta la parte superior del electrodoméstico

=

C Altura de la pila



DETALLE 1
VISTA DE PERFIL



VISTA DE PERFIL

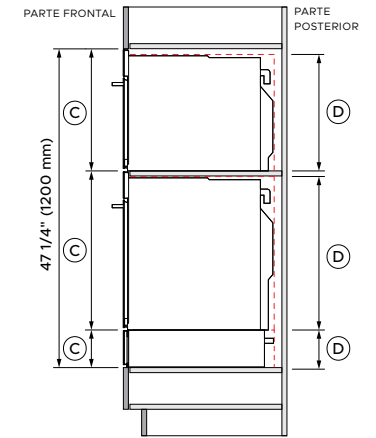
Ubicación del estante divisorio, el estante debe estar por encima de la altura interior mínima de la cavidad.

Se requiere un respiradero de aire en la parte trasera de los gabinetes para algunos productos.

Se requieren estantes divisorios para soportar electrodomésticos apilados y lograr un espacio libre correcto.

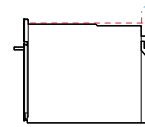
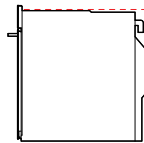
Los estantes divisorios deben estar contruidos con un material que soporte el peso de los electrodomésticos. Asegúrese de que el producto no soporte el peso de los gabinetes o de los productos instalados arriba.

Los cajones pueden soportar completamente hornos Fisher & Paykel de 24". No se requiere un estante intermedio.



EJEMPLO
VISTA DE PERFIL

ALTURA INTERIOR MÍNIMA DE LA CAVIDAD

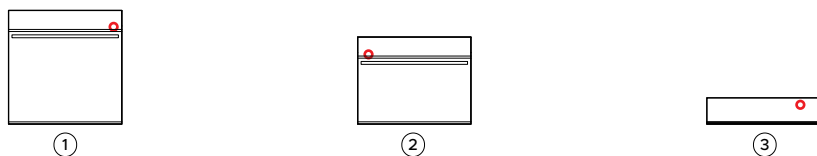


DIMENSIONES	HORNO AUTOLIMPIANTE OB24SAMPTB5		HORNO COMPACTO DE CONVECCIÓN RÁPIDA OM24NMTB5		CAJÓN DE CALENTAMIENTO WB24SMB3	
	pulgadas	mm	pulgadas	mm	pulgadas	mm
A Altura total del producto	23 9/16	598	18	458	5 1/2	140
B Espacio libre mínimo en la parte superior por encima del frente del electrodoméstico o del panel personalizado	1/16	2	1/16	2	-	-
C Altura de la pila	23 5/8	600	18 1/8	460	5 1/2	140*
D Altura mínima de la cavidad	22 13/16	580	17 5/16	440	5 1/2	140

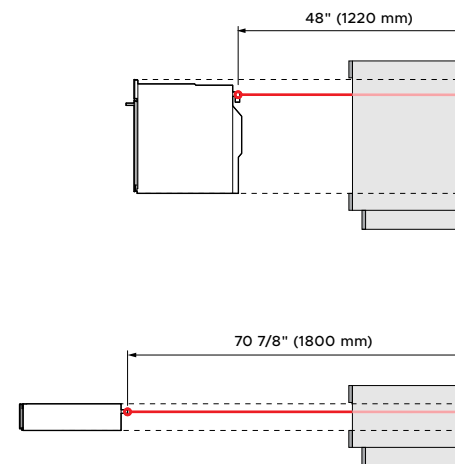
*Los hornos Fisher & Paykel de 24" pueden instalarse directamente en el cajón. No es necesario un estante intermedio. Nota: La instalación independiente de los cajones requiere un espacio libre mínimo en la parte superior, consulte la sección "Hojas de datos" de esta Guía de planificación para obtener más detalles.

Es posible que los modelos que se muestran en esta Guía de planificación no estén disponibles en todos los mercados y estén sujetos a cambios en cualquier momento. Las especificaciones del producto pueden diferir de las que se muestran. Esta Guía de planificación no se debe utilizar como guía de instalación para ningún producto. Se requiere más información para instalar de forma segura y correcta los productos que se presentan aquí. La guía de instalación específica estará disponible con el producto en la entrega y en nuestro sitio web fisherpaykel.com.

SERVICIOS



VISTA FRONTAL



VISTA DE PERFIL

CONEXIÓN

Las conexiones pueden ubicarse en un gabinete adyacente a cualquier lado del electrodoméstico. Asegúrese de que la alimentación eléctrica siga siendo accesible después de la instalación para permitir el acceso para cualquier mantenimiento futuro del producto.

CONEXIÓN DE ALIMENTACIÓN ———— ○ UBICACIÓN DEL TANQUE DE AGUA ■

Cableado fijo

Para obtener más información sobre los requisitos eléctricos, consulte la Guía de instalación.

	HORNO AUTOLIMPIANTE	HORNO COMPACTO DE CONVECCIÓN RÁPIDA	CAJONES DE CALENTAMIENTO
SERIE 9	1	2	3
	OB24SAMPTB5	OM24NMTB5	WB24SMB3
CONEXIÓN ELÉCTRICA			
Conexión	Conexión fija 48" (1220 mm)	Conexión fija 70 7/8" (1800 mm)	Cable flexible 70 7/8" (1800 mm)
Ubicación	Parte superior derecha	Parte superior izquierda	Parte superior derecha
ELÉCTRICO			
Circuito dedicado (A)	20	20	15
Potencia nominal (W)	4200/3200	3300/3900	930
Suministro (Hz)	60	60	60
Voltaje (V)	208/240	208/240	120

Nota: La instalación de varios productos requiere el diseño de tomas de corriente de acuerdo con la normativa local.

Es posible que los modelos que se muestran en esta Guía de planificación no estén disponibles en todos los mercados y estén sujetos a cambios en cualquier momento. Las especificaciones del producto pueden diferir de las que se muestran. Esta Guía de planificación no se debe utilizar como guía de instalación para ningún producto. Se requiere más información para instalar de forma segura y correcta los productos que se presentan aquí. La guía de instalación específica estará disponible con el producto en la entrega y en nuestro sitio web fisherpaykel.com.

