

2,1 M HÖG INTEGRERAD KYLNING

PLANERINGSGUIDE

SERIES 11

46CM | RS4621FRJE1 | RS4621FLJE1

61CM | RS6121SRHE1 | RS6121SLHE1 | RS6121WRUE1 | RS6121WLUE1 | RS6121FRJE1
| RS6121FLJE1

61CM WINE VINSKÅP | RS6121VL2K1 | RS6121VR2K1

76CM KYLSKÅP | RS7621SRHE1 | RS7621SLHE1 | RS7621WRUE1 | RS7621WLUE1 |
RS7621FRJE1 | RS7621FLJE1

91CM KYLSKÅP | RS9121WRUVE1 | RS9121WLUVE1 | RS9121AUVE1

FISHER & PAYKEL

INTRODUKTION

Denna omfattande planeringsguide ger dig ramarna och verktygen du behöver för att uppnå den design du vill ha med vitvaror från Fisher & Paykel. I den här guiden hittar du olika typer av konceptuell, detaljerad och måttspecifik produktinformation som hjälper dig att förverkliga dina idéer och skapa utrymmen som verkligen återspeglar din vision.

INNEHÅLL

KONCEPTDESIGN	SIDA	UTVECKLAD OCH DETALJERAD DESIGN	SIDA	DUTVECKLAD OCH DETALJERAD DESIGN	SIDA
Designval		Datablad		Vändning av gångjärn	
Översikt för 2,1 m kylning	4	RS4621FRJE1, RS4621FLJE1	13	KO5 Dörrgångjärn	26
		RS6121 Modeller med enkel dörr	14	Exempel på panelvariationer	27
		RS6121WRUE1, RS6121WLUE1	15		
Specifikationsguide		RS6121VL2K1, RS6121VR2K1	16	Förberedelse av anpassade dörrpaneler	
Översikt över integrerad kylning	6	RS7621 Modeller med enkel dörr	17	RS4621FRJE1, RS4621FLJE1	29
Kyl-frys med franska dörrar	7	RS7621WRUE1, RS7621WLUE1	18	Modeller med enkel dörr RS6121, RS7621	30
		RS9121WRUVE1, RS9121WLUVE1	19	Vinskåp	31
Tillbehör		RS9121AUVE1	20	Kyl och frys - RS6121W, RS7621W, RS9121W	32
Handtag	9	Överväganden vid planering		kyl-frys med franska dörrar	33
Specifikationer för handtag	10	Mått för enkelt hålutrymme	22		
Paneler i rostfritt stål och socklar	11	Avstånd för dörröppning	23	Ledningar	
		Sockel och paneler - låga och höga alternativ	24	46cm Frys	35
				61cm Modeller	36
				76cm Modeller	37
				91cm Modeller	38

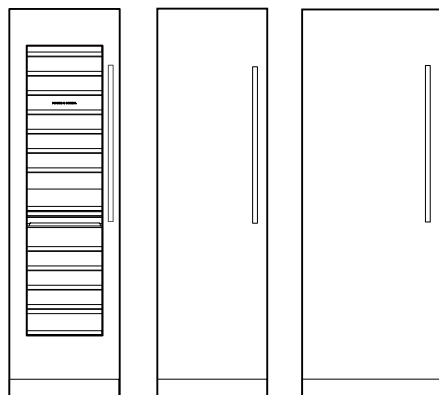
ANTECKNINGAR

Modellerna som visas i denna planeringsguide kanske inte är tillgängliga på alla marknader och kan ändras när som helst. Besök vår webbplats fisherpaykel.com för den senaste dokumentversionen. Produktspecifikationerna kan skilja sig från de som visas.

Denna planeringsguide ska inte användas som installationsguide för någon produkt. Specifik installationsguide kommer att finnas tillgänglig med produkten vid leverans och på vår webbplats.

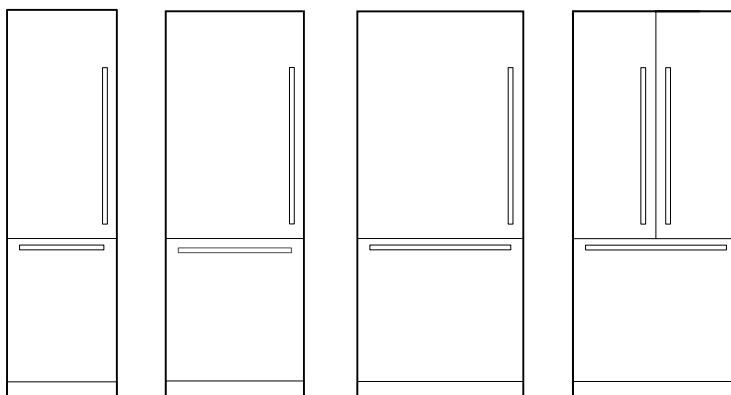
DESIGNVAL

KYLNING



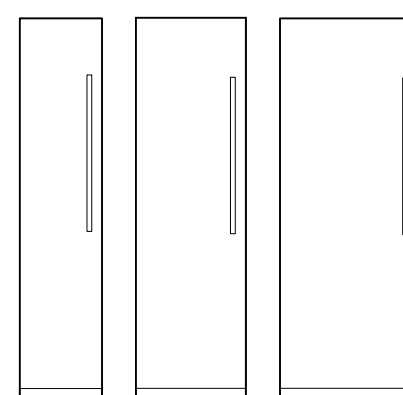
① ② ③

KYL OCH FRYS



④ ⑤ ⑥ ⑦

FRYS



⑧ ⑨ ⑩

PRODUKT	MODEL	PRODUKT	MODEL	PRODUKT	MODEL
	Vänster gångjärn Höger gångjärn		Vänster gångjärn Höger gångjärn		Vänster gångjärn Höger gångjärn
① 61 cm vinskåp Plats för 91 flaskor, valfri displayfunktion. Två oberoende temperaturzoner, fyra vinlägen.	RS6121VL2K1 RS6121VR2K1	④ 61 cm integrerad kyl och frys Förberedd för anpassad panel, 342 liter med inbyggd ismaskin och dricksvattenkran.	RS6121WLUE1 RS6121WRUE1	⑧ 46 cm frys med is örberedd för anpassad panel, 220 liter med inbyggd ismaskin.	RS4621FLJE1 RS4621FRJE1
② 61 cm integrerat kylskåp med vatten Förberedd för anpassad panel, 351 liter med inbyggd dricksvattenkran.	RS6121SLHE1 RS6121SRHE1	⑤ 76 cm integrerad kyl och frys Förberedd för anpassad panel, 477 liter med inbyggd ismaskin och dricksvattenkran.	RS7621WLUE1 RS7621WRUE1	⑨ 61 cm integrerad frys med is Förberedd för anpassad panel, 336 liter med inbyggd ismaskin.	RS6121FLJE1 RS6121FRJE1
③ 76 cm integrerat kylskåp med vatten Förberedd för anpassad panel, 463 liter med inbyggd dricksvattenkran.	RS7621SRHE1 RS7621SLHE1	⑥ 91 cm integrerad kyl och frys Förberedd för anpassad panel, 555 liter med inbyggd ismaskin och dricksvattenkran.	RS9121WLUE1 RS9121WRUE1	⑩ 76 cm integrerad frys med is Förberedd för anpassad panel, 442 liter med inbyggd ismaskin.	RS7621FLJE1 RS7621FRJE1
		⑦ 91 cm integrerad kyl-frys med franska dörrar Förberedd för anpassad panel, 555 liter med inbyggd ismaskin och dricksvattenkran.	RS9121AUVE1		

De modeller som visas i denna planeringsguide kanske inte finns tillgängliga på alla marknader och kan ändras när som helst. Produktspecifikationerna kan variera från de som visas. Denna planeringsguide ska inte användas som installationsvägledning för någon produkt. Ytterligare information krävs för att installera de produkter som presenteras här på ett säkert och korrekt sätt. Specifika installationsanvisningar kommer att finnas tillgängliga tillsammans med produkten vid leverans och på vår webbplats fisherpaykel.com

SPECIFIKATIONSGUIDE



RS6121FRJE11, RS6121SRHE11 – med anpassad dörrpanel



RS9121WRUVE11 - med anpassad dörrpanel

ÖVERSIKT

Upplev det främsta inom kyldesign med våra mest avancerade pelare. Med en elegant interiör och alternativ för is och vatten förkroppsligar modellerna funktionalitet och stil i premiumklassen. De är konstruerade för energieffektivitet och kan integreras sömlöst både på egen hand och i par. Finns i olika storlekar för att säkerställa perfekt integration i alla kök.

PRODUKTÖVERSIKT*

KYLNING

RS6121VL2K1, RS6121VR2K1

Integrerat pelarvinskåp, 61 cm

RS6121SRHE1, RS6121SLHE1

Integrerat pelarkylskåp, 61 cm, vatten

RS7621SRHE1, RS7621SLHE1

Integrerat pelarkylskåp, 76 cm, vatten

KYL OCH FRY

RS6121WRUE1, RS6121WLUE1

Integrerad kyl och frys, 61 cm, is och vatten

RS7621WRUE1, RS7621WLUE1

Integrerad kyl och frys, 76 cm, is och vatten

RS9121WRUVE1, RS9121WLUVE1

Integrerad kyl och frys, 91 cm, is och vatten

KYL-FRY MED FRANSKA DÖRRAR

RS9121AUVE1

Integrerad kyl-frys med franska dörrar, is och vatten

FRYS

RS4621FRJE1, RS4621FLJE1

Integrerad pelarfrys, 46 cm, is

RS6121FRJE1, RS6121FLJE1

Integrerad pelarfrys, 61 cm, is

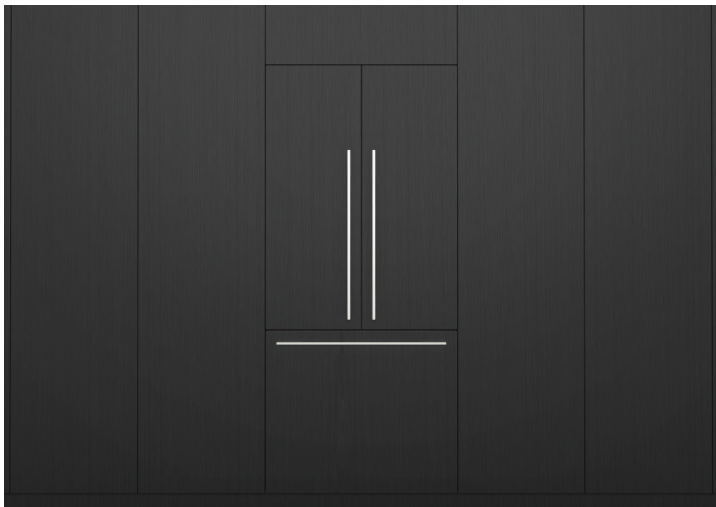
RS7621FRJE1, RS7621FLJE1

Integrerad pelarfrys, 76 cm, is

FUNKTIONER

- ① Premiuminredning för en förfinad look och känsla - modellen är det främsta i vår kollektion med integrerade pelare
- ② Utformad för optimal energiprestanda och maximal effektivitet
- ③ Blanda och matcha pelare, installera separat eller tillsammans
- ④ Sömlös passform med endast 3mm avstånd, utan synliga gångjärn eller galler
- ⑤ Anpassa med köksskåp eller en dörrpanel i rostfritt stål som tillbehör
- ⑥ Två zoner med variabel temperatur och alternativ för kylskåp, skafferi, kylning, frys, Soft Freeze och djupfrysning
- ⑦ Intuitivt pekskärmsgränssnitt med Wi-Fi-kompatibilitet som är lätt att använda
- ⑧ Flexibel installation med alternativ för gångjärn till vänster eller höger
- ⑨ Kopplingsatser för ihopkoppling av enheter; justerbara nivelleringsfötter framtill för enkel installation
- ⑩ ActiveSmart™-tekniken upprätthåller optimal temperatur för färskare livsmedel

De modeller som visas i denna planeringsguide kanske inte finns tillgängliga på alla marknader och kan ändras när som helst. Produktspecifikationerna kan variera från de som visas. Denna planeringsguide ska inte användas som installationsvägledning för någon produkt. Ytterligare information krävs för att installera de produkter som presenteras här på ett säkert och korrekt sätt. Specifika installationsanvisningar kommer att finnas tillgängliga tillsammans med produkten vid leverans och på vår webbplats fisherpaykel.com



ÖVERSIKT

Upplev det främsta inom kyldesign med vår mest avancerade modell. Detta kylskåp har en elegant interiör och förkroppsligar funktionalitet och stil i toppklass.

Den är utformad för att optimera energieffektiviteten och levereras komplett med en ismaskin och en inbyggd dricksvattenkran.

PRODUKTÖVERSIKT

RS9121AUVE1

Integrerad kyl och frys med franska dörrar, 91 cm, is och vatten

Vänster gångjärn, höger gångjärn



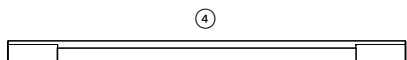
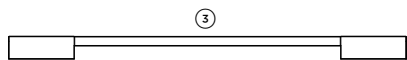
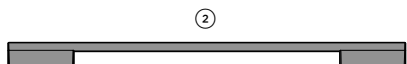
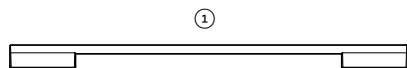
RS9121AUVE1

FUNKTIONER

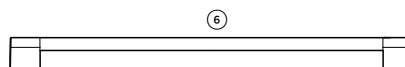
- ① Platsbesparande fransk dörrdesign, idealisk för kök med köksö eller korridor
- ② Utformad för optimal energiprestanda och maximal effektivitet
- ③ Få bekväm tillgång till färskt, kylt vatten och is med den inbyggda vattenkranen och ismaskinen
- ④ Sömlös passform med endast 3 mm avstånd, utan synliga gångjärn eller galler
- ⑤ Anpassa med köksskåp eller en dörrpanel i rostfritt stål som tillbehör
- ⑥ Låda med variabel temperatur och lägena Kyla, Kylskåp och Skaffereri för optimal livsmedelshantering
- ⑦ Intuitivt pekskärmsgränssnitt med Wi-Fi-kompatibilitet som är lätt att använda
- ⑧ Den förstklassiga designen och finishen inkluderar ett invändigt foder av stål, metallskenor med full förlängning för enkel tillgång, robusta glashyllor och lådor med kvalitetsgångjärn som är utformade för daglig användning
- ⑨ ActiveSmart™-tekniken upprätthåller optimal temperatur för färskare livsmedel

De modeller som visas i denna planeringsguide kanske inte finns tillgängliga på alla marknader och kan ändras när som helst. Produktspecifikationerna kan variera från de som visas. Denna planeringsguide ska inte användas som installationsvägledning för någon produkt. Ytterligare information krävs för att installera de produkter som presenteras här på ett säkert och korrekt sätt. Specifika installationsanvisningar kommer att finnas tillgängliga tillsammans med produkten vid leverans och på vår webbplats fisherpaykel.com

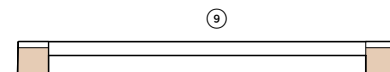
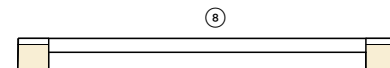
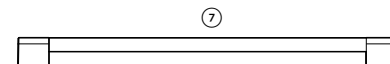
TILLBEHÖR



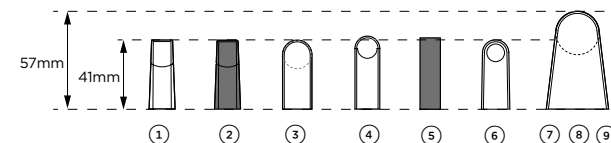
MINIMAL



KLASSISKT



PROFESSIONELL, RUNT

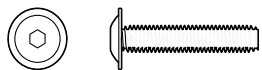


PROFILER

SAMTIDA

HANDTAG	AVSLUTA	MODELLER MED ENKEL DÖRR	61 CM KYL OCH FRYS, MODELLER	76 CM KYL OCH FRYS, MODELLER	91 CM KYL OCH FRYS, MODELLER	INTEGRERAD KYL-FRYS MED FRANSKA DÖRRAR
① Samtida, fyrkantigt fint	Aluminium	AHD5RDSF	AHD5RD6121W	AHD5RD7621W	AHD5RD9121W	
② Samtida, fyrkantigt fint	Svart	AHD5RDSFB	AHD5RD6121WB	AHD5RD7621WB	AHD5RD9121WB	
③ Samtida, runt	Aluminium	AHSRD84	AHSRD6121W	AHSRD7621W	AHSRD9121W	
④ Samtida, Silver	Borstat silver	AHD7RDSFX	AHD7RD6121WX	AHD7RD7621WX	AHD7RD9121WX	AHD7RD9121AX
⑤ Minimal Svart	Svart	AHM1RDSFB	AHM1RD6121WB	AHM1RD7621WB	AHM1RD9121WB	AHM1RD9121AB
⑥ Klassiskt handtag	Aluminium	AHCLRDSF	AHCLRD6121W	AHCLRD7621W	AHCLRD9121W	
⑦ Professionell, runt	Handtag och distans i aluminium	AHC-RD84	AHCRD6121W	AHCRD7621W	AHCRD9121W	AHCLRD9121A
⑧ Professionell, runt	Handtag i aluminium och distans i mässing	AHP3RDSFBA	AHP3RD6121WBA	AHP3RD7621WBA	AHP3RD9121WBA	
⑨ Professionell, runt	Handtag i aluminium och distans i mörk koppar	AHP3RDSFDC	AHP3RD6121WBA	AHP3RD7621WDC	AHP3RD9121WDC	

De modeller som visas i denna planeringsguide kanske inte finns tillgängliga på alla marknader och kan ändras när som helst. Produktspecifikationerna kan variera från de som visas. Denna planeringsguide ska inte användas som installationsvägledning för någon produkt. Ytterligare information krävs för att installera de produkter som presenteras här på ett säkert och korrekt sätt. Specifika installationsanvisningar kommer att finnas tillgängliga tillsammans med produkten vid leverans och på vår webbplats fisherpaykel.com



HYLSSKRUVAR

M5 X 25 mm insexskruv med kullrigt huvud (4 per handtag) passar standard 19 mm panel. Tjockare paneler kan kräva försänkning eller längre skruvar.

MODELLER MED ENKEL DÖRR

Vertikalt handtag	mm
Ⓐ Längd mellan ytterskruvar	712
Ⓑ Längd mellan skruvar	773

61 CM KYL OCH FRYS, MODELLER

Vertikalt handtag	mm
Ⓐ Längd mellan innerskruvar	587
Ⓑ Längd mellan ytterskruvar	647
Horisontellt handtag	
Ⓒ Längd mellan innerskruvar	353
Ⓓ Längd mellan ytterskruvar	414
Ⓔ Total längd - Professionell, runt	367
Ⓕ Total längd - Samtida	494

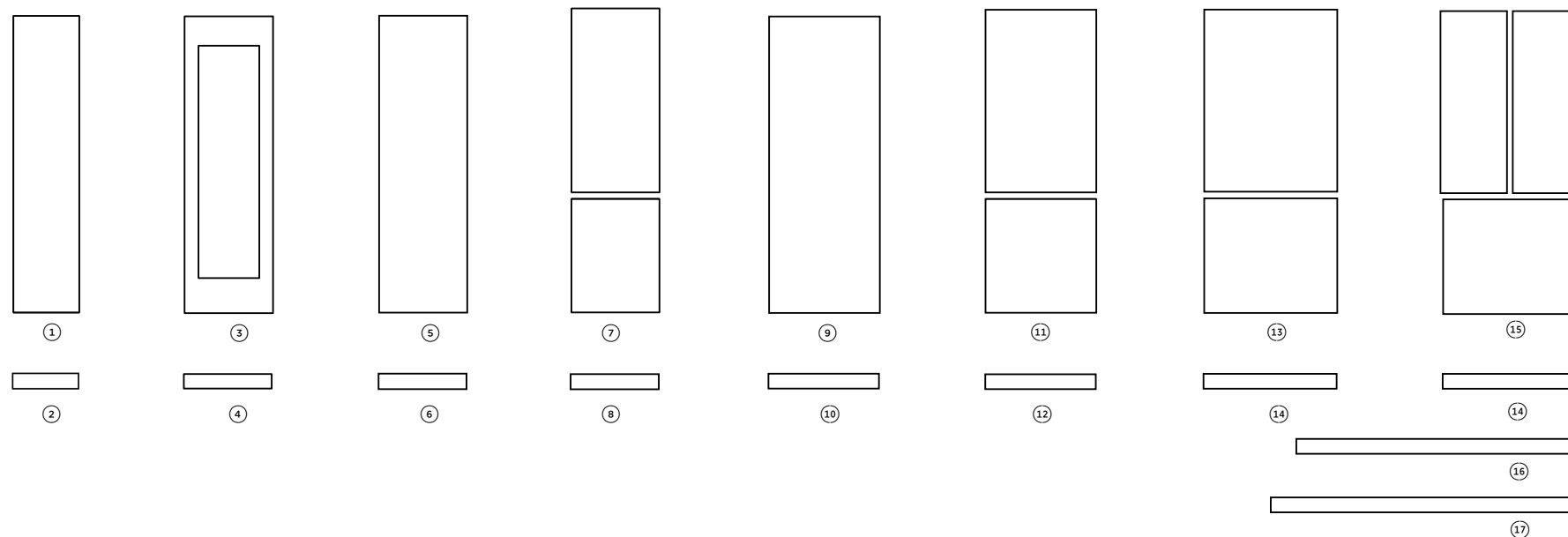
76 CM KYL OCH FRYS, MODELLER

Vertikalt handtag	mm
Ⓐ längd mellan innerskruvar	587
Ⓑ Längd mellan ytterskruvar	647
Horisontellt handtag	
Ⓒ Längd mellan innerskruvar	506
Ⓓ Längd mellan ytterskruvar	566
Ⓔ Total längd - Professionell, runt	580
Ⓕ Total längd - Samtida	646

91 CM KYL OCH FRYS, MODELLER

Vertikalt handtag	mm
Ⓐ Längd mellan innerskruvar	587
Ⓑ Längd mellan ytterskruvar	647
Horisontellt handtag	
Ⓒ Längd mellan innerskruvar	658
Ⓓ Längd mellan ytterskruvar	718
Ⓔ Total längd - Professionell, runt	748
Ⓕ Total längd - Samtida	798

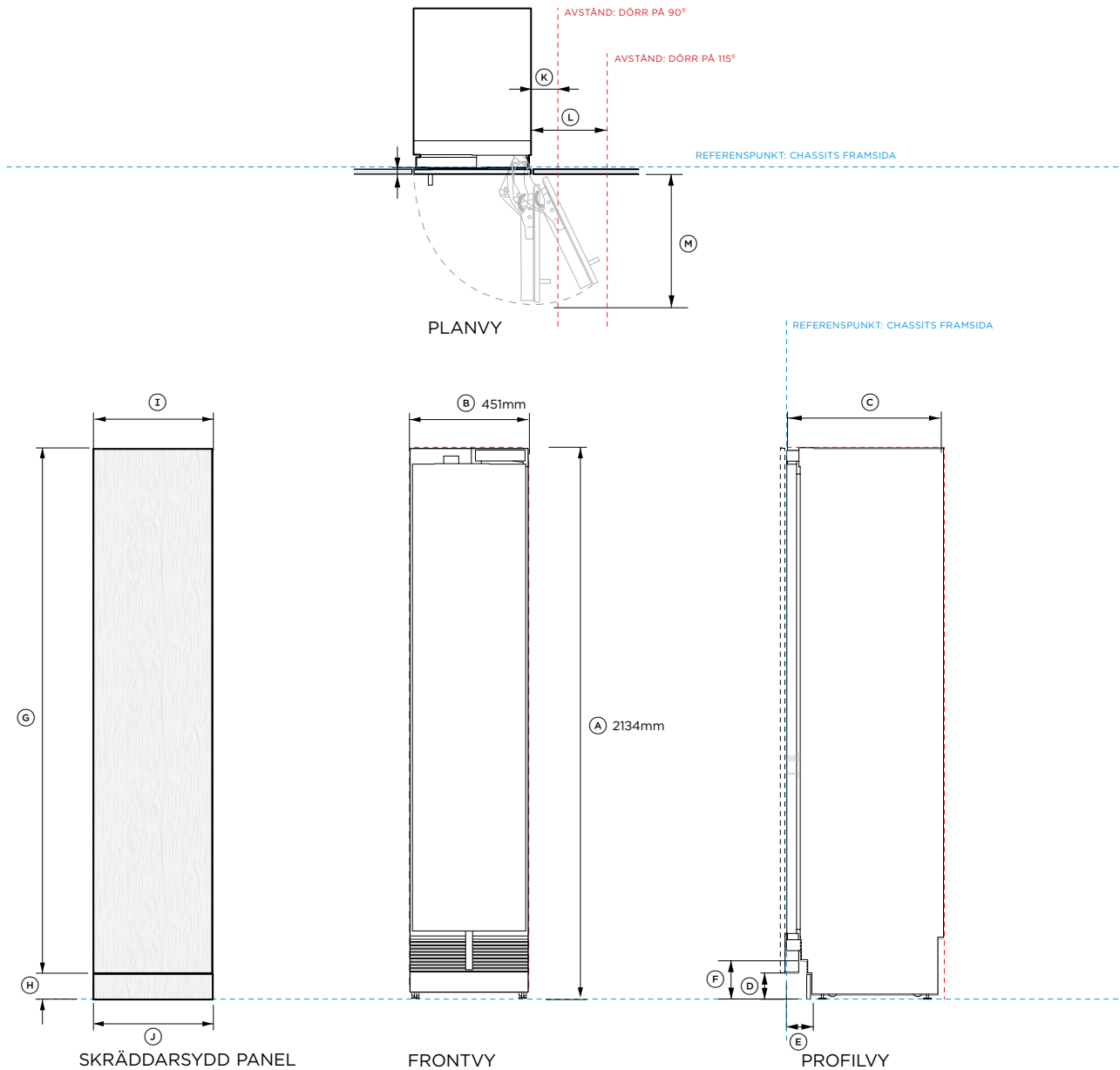
De modeller som visas i denna planeringsguide kanske inte finns tillgängliga på alla marknader och kan ändras när som helst. Produktspecifikationerna kan variera från de som visas. Denna planeringsguide ska inte användas som installationsvägledning för någon produkt. Ytterligare information krävs för att installera de produkter som presenteras här på ett säkert och korrekt sätt. Specifika installationsanvisningar kommer att finnas tillgängliga tillsammans med produkten vid leverans och på vår webbplats fisherpaykel.com



PRODUKTÖVERSIKT	MODELL VÄNSTER		SOCKLAR I ROSTFRITT STÅL			FLERA	
	LEFT HINGE	RIGHT HINGE	ENDA	DUBBEL	TRIPPEL	MODEL	KONFIGURATIONER
① 46 cm modeller	RD4621L10D	RD4621R10D	② AKRS04610	N/A	N/A	⑬ AKRS19810	61cm + 61cm + 76cm (1980mm)
③ 61 cm vinskåp	RD6121VL4	RD6121VR4	④ AKRS06110	AKRS12210	AKRS18310		46cm + 76cm + 76cm (1980mm)
⑤ 61cm Modeller med enkeldörr	RD6121L10D	RD6121R10D	⑥ AKRS06110	AKRS12210	AKRS18310	⑭ AKRS21310	61cm + 76cm + 76cm (2130mm)
⑦ 61 cm integrerad kyl och frys	RD6121WLD	RD6121WRD	⑧ AKRS06110	AKRS12210	AKRS18310		61cm + 61cm + 91cm (2130mm)
⑨ 76cm Modeller med enkeldörr	RD7621L10D	RD7621R10D	⑩ AKRS7610	AKRS15210	N/A		
⑪ 76 cm integrerad kyl och frys	RD7621WLD	RD7621WRD	⑫ AKRS7610	AKRS15210	N/A		
⑬ 91 cm integrerad kyl och frys	RD9121WLD	RD9121WRD	⑭ AKRS09110	AKRS7204	N/A		
⑮ 91 cm integrerad kyl-frys med franska dörrar		RD9121AD					

De modeller som visas i denna planeringsguide kanske inte finns tillgängliga på alla marknader och kan ändras när som helst. Produktspecifikationerna kan variera från de som visas. Denna planeringsguide ska inte användas som installationsvägledning för någon produkt. Ytterligare information krävs för att installera de produkter som presenteras här på ett säkert och korrekt sätt. Specifika installationsanvisningar kommer att finnas tillgängliga tillsammans med produkten vid leverans och på vår webbplats fisherpaykel.com

DATBLAD



Modellnr:

RS4621FRJE1, RS4621FLJE1

Visas med:

specialdesignad dörr

Produktmått

	mm
(A) Total höjd	2134
(B) Total bredd	451
(C) Totalt djup (exklusive dörrpaneler)	610
(D) Golv till botten av dörr	102
(E) Sockelns djup*	73 - 102
(F) Sockelns höjd*	152
(G) Minsta höjd på anpassad dörrpanel	2029
(H) Höjd på anpassad sockelpanel	51 - 152
(I) Bredd för anpassade dörrpaneler	
Enkel	451
Dubbel/flera paneler	453

(J) Sockelbredd - Enkel	454
-------------------------	-----

Mått på dörröppning/lådöppning

	mm
(K) Minsta dörravstånd** till intilliggande vägg (90° - minskad invändig åtkomst)	119
(L) Minsta dörravstånd** till intilliggande vägg* (115° - fullständig inre åtkomst)	292
(M) Dörrens djup (90° öppning) mätt från dörrens framsida	508

Avståndsmått*

	mm
Minsta avstånd till skåp från kant på dörrpanel	3
Hålutrymmets totala höjd	2134
Hålutrymmets totala bredd (enkel)	457
Hålutrymmets totala bredd (dubbel)	915
Minsta totala djup (ytligt) för hålutrymmet när installationer är placerade utanför hålutrymmet***	635
Minsta totala djup (djup) för hålutrymmet när installationer är placerade på baksidan av hålutrymmet***	650

* Förutsätter ett dörrpanelsdjup på 19 mm (3/4").

**100 mm (3 15/16") hög sockelpanel i rostfritt stål finns. Justera höjden på dörrpanelen därefter.

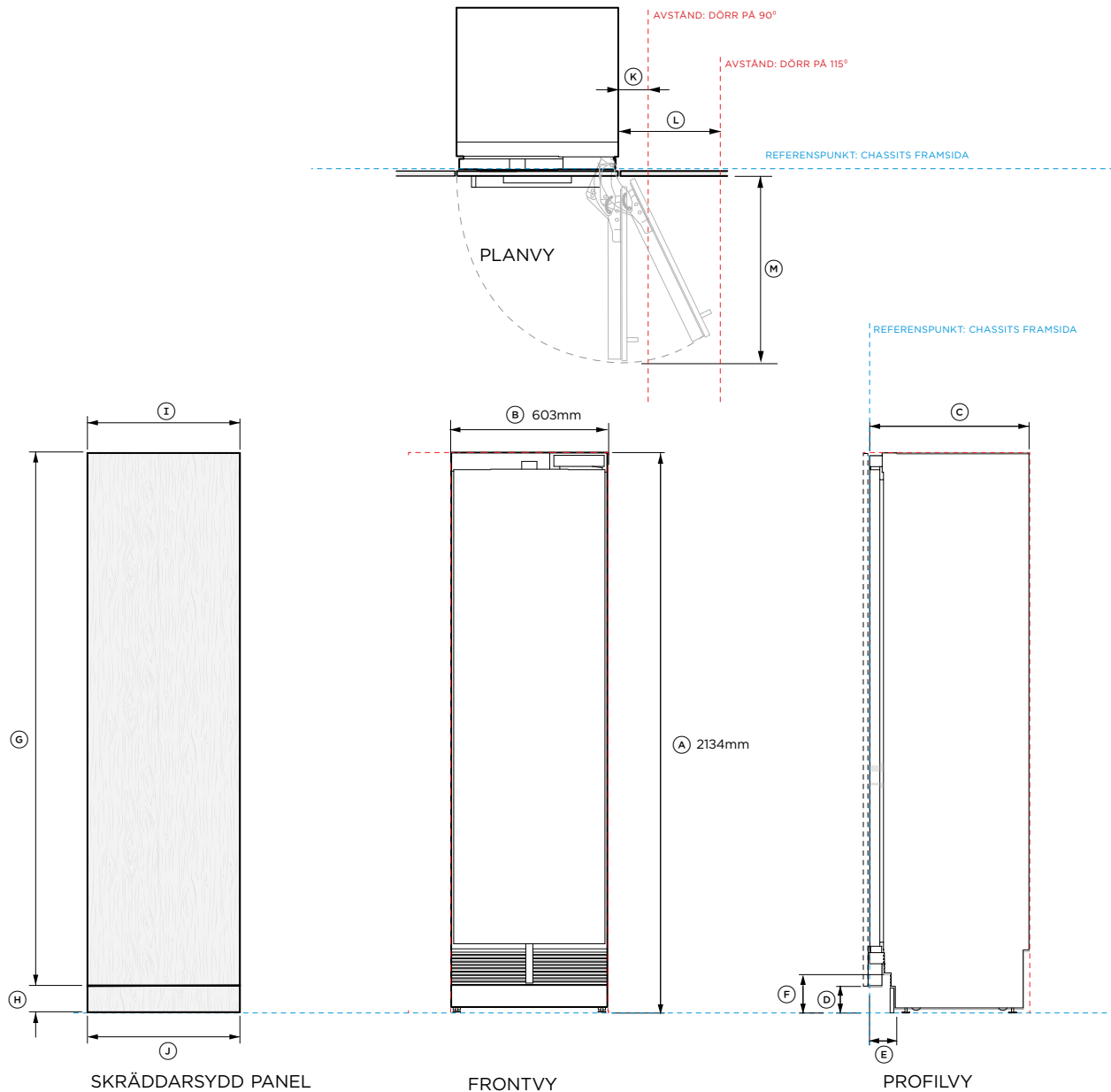
----- INDIKERAR SKÅP / PRODUKTDATUM

----- INDIKERAR AVSTÅND FÖR SKÅP

----- INDICATES CUTOUT

OBS! I den här guiden kan måtten variera med ±2 mm (1/16"). Läs installationshandboken för detaljerad information om hur du installerar produkten. För fullständig installationsinstruktioner besöker du fisherpaykel.com.





Modellnr:

RS6121SRHE1, RS6121SLHE1, RS6121FRJE1, RS6121FLJE1

Visas med:

specialdesignad dörr

Produktmått

	mm
(A) Total höjd	2134
(B) Total bredd	603
(C) Totalt djup (exklusive dörrpaneler)	610
(D) Golv till botten av dörr	102
(E) Sockelns djup*	73 - 102
(F) Sockelns höjd*	152
(G) Minsta höjd på anpassad dörrpanel	2029
(H) Höjd på anpassad sockelpanel	51 - 152
(I) Bredd för anpassade dörrpaneler	
Enkel	603
Dubbel/flera paneler	605

(J) Minimum Sockelbredd panel - Enkel	606
---------------------------------------	-----

Mått på dörröppning/lådöppning

	mm
(K) Minsta dörravstånd** till intilliggande vägg (90° - minskad invändig åtkomst)	119
(L) Minsta dörravstånd** till intilliggande vägg* (115° - fullständig inre åtkomst)	356
(M) Dörrens djup (90° öppning) mätt från dörrens framsida	660

Avståndsmått*

	mm
Minsta avstånd till skåp från kant på dörrpanel	3
Hålutrymmets totala höjd	2134
Hålutrymmets totala bredd (enkel)	609
Hålutrymmets totala bredd (dubbel)	1219
Minsta totala djup (ytligt) för hålutrymmet när installationer är placerade utanför hålutrymmet***	635
Minsta totala djup (djup) för hålutrymmet när installationer är placerade på baksidan av hålutrymmet***	650

* Förutsätter ett dörrpanelsdjup på 19 mm (3/4").

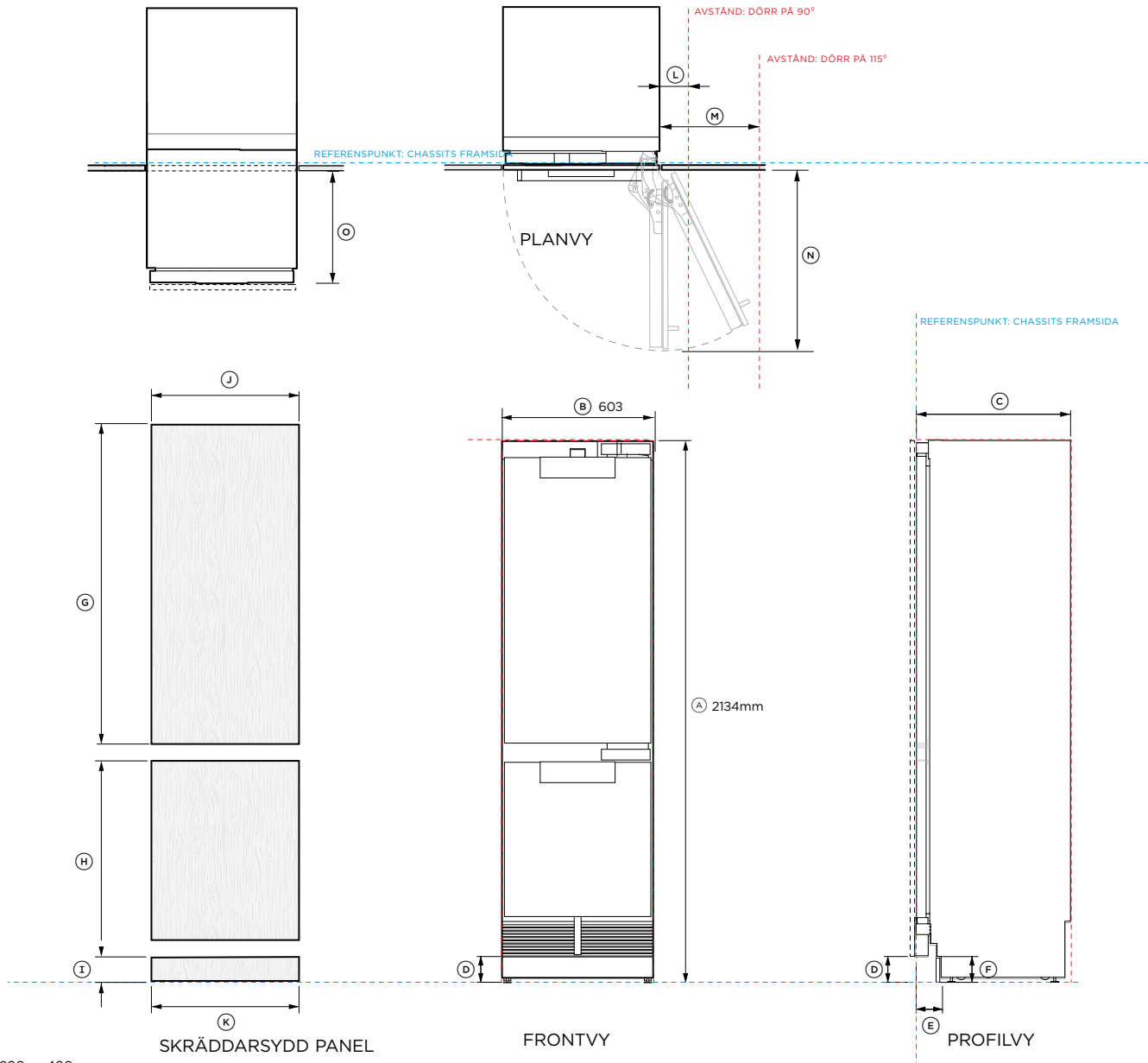
**100 mm (3 15/16") hög sockelpanel i rostfritt stål finns. Justera höjden på dörrpanelen därefter.

----- INDIKERAR SKÅP / PRODUKTDATUM

----- INDIKERAR AVSTÅND FÖR SKÅP

----- INDICATES CUTOUT

OBS! I den här guiden kan måtten variera med ±2 mm (1/16"). Läs installationshandboken för detaljerad information om hur du installerar produkten. För fullständig installationsinstruktioner besöker du fisherpaykel.com.



Modellnr:

RS6121WRUE1, RS6121WLUE1

Visas med:

specialdesignad dörr

Produktmått

	mm
Ⓐ Total höjd	2134
Ⓑ Total bredd	603
Ⓒ Totalt djup (exklusive dörrpaneler)	610
Ⓓ Golv till botten av dörr	102
Ⓔ Sockelns djup*	73 - 102
Ⓕ Sockelns höjd*	152
Ⓖ Minsta höjd på anpassad dörrpanel	1254
Ⓗ Minsta höjd på anpassad lådpanel	771
Ⓙ Höjd på anpassad sockelpanel	51 - 152

Ⓝ Bredd för anpassade dörrpaneler	
Enkel	603
Dubbel/flera paneler	605

Ⓚ Minimum Sockelbredd - Enkel	606
-------------------------------	-----

Mått på dörröppning/lådöppning

	mm
Ⓛ Minsta dörravstånd** till intilliggande vägg (90° - minskad invändig åtkomst)	119
Ⓜ Minsta dörravstånd** till intilliggande vägg* (115° - fullständig inre åtkomst)	356
Ⓝ Dörrns djup (90° öppning) mätt från dörrns framsida	660
Ⓒ Lådans djup (öppen) mätt från lådans framsida	400

Avståndsmått*

	mm
Minsta avstånd till skåp från kant på dörrpanel	3
Hålutrymmets totala höjd	2134
Hålutrymmets totala bredd (enkel)	609
Hålutrymmets totala bredd (dubbel)	1219
Minsta totala djup (yttligt) för hålutrymmet när installationer är placerade utanför hålutrymmet***	635
Minsta totala djup (djup) för hålutrymmet när installationer är placerade på baksidan av hålutrymmet***	650

* Förutsätter ett dörrpanelsdjup på 19 mm (3/4").

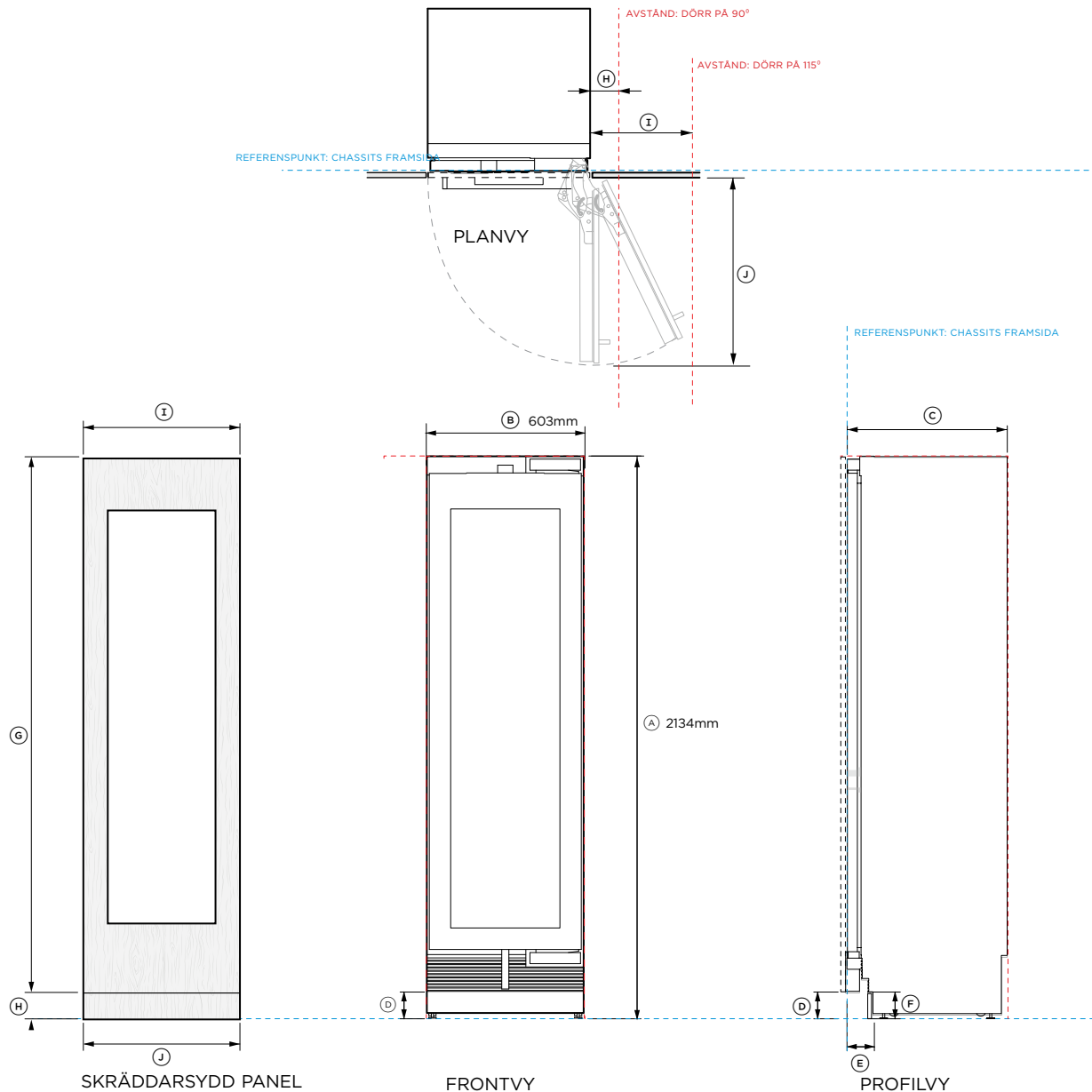
**100 mm (3 15/16") hög sockelpanel i rostfritt stål finns. Justera höjden på dörrpanelen därefter.

--- INDIKERAR SKÅP / PRODUKTDATUM

--- INDIKERAR AVSTÅND FÖR SKÅP

--- INDICATES CUTOUT

OBS! I den här guiden kan måtten variera med ±2 mm (1/16"). Läs installationshandboken för detaljerad information om hur du installerar produkten. För fullständig installationsinstruktioner besöker du fisherpaykel.com.



0 100 200 400
millimetres

Modellnr:

RS6121VL2K1, RS6121VR2K1

Visas med:

specialdesignad dörr

Produktmått

mm

(A) Total höjd	2134
(B) Total bredd	603
(C) Totalt djup (exklusive dörrpaneler)	610
(D) Golv till botten av dörr	102
(E) Sockelns djup*	73 - 102
(F) Sockelns höjd*	152
(G) Minsta höjd på anpassad dörrpanel	2029
(H) Höjd på anpassad sockelpanel	51 - 152
(I) Bredd för anpassade dörrpaneler	
Enkel	603
Dubbel/flera paneler	605
(J) Minimum Sockelbredd - Enkel	606

Mått på dörröppning/lådöppning

mm

(K) Minsta dörravstånd** till intilliggande vägg (90° - minskad invändig åtkomst)	119
(L) Minsta dörravstånd** till intilliggande vägg* (115° - fullständig inre åtkomst)	356
(M) Dörrrens djup (90° öppning) mätt från dörrrens framsida	660

Avståndsmått*

mm

Minsta avstånd till skåp från kant på dörrpanel	3
Hålutrymmets totala höjd	2134
Hålutrymmets totala bredd (enkel)	609
Hålutrymmets totala bredd (dubbel)	1219
Minsta totala djup (ytligt) för hålutrymmet när installationer är placerade utanför hålutrymmet***	635
Minsta totala djup (djup) för hålutrymmet när installationer är placerade på baksidan av hålutrymmet***	650

* *Försätter ett dörrpanelsdjup på 19 mm (3/4").

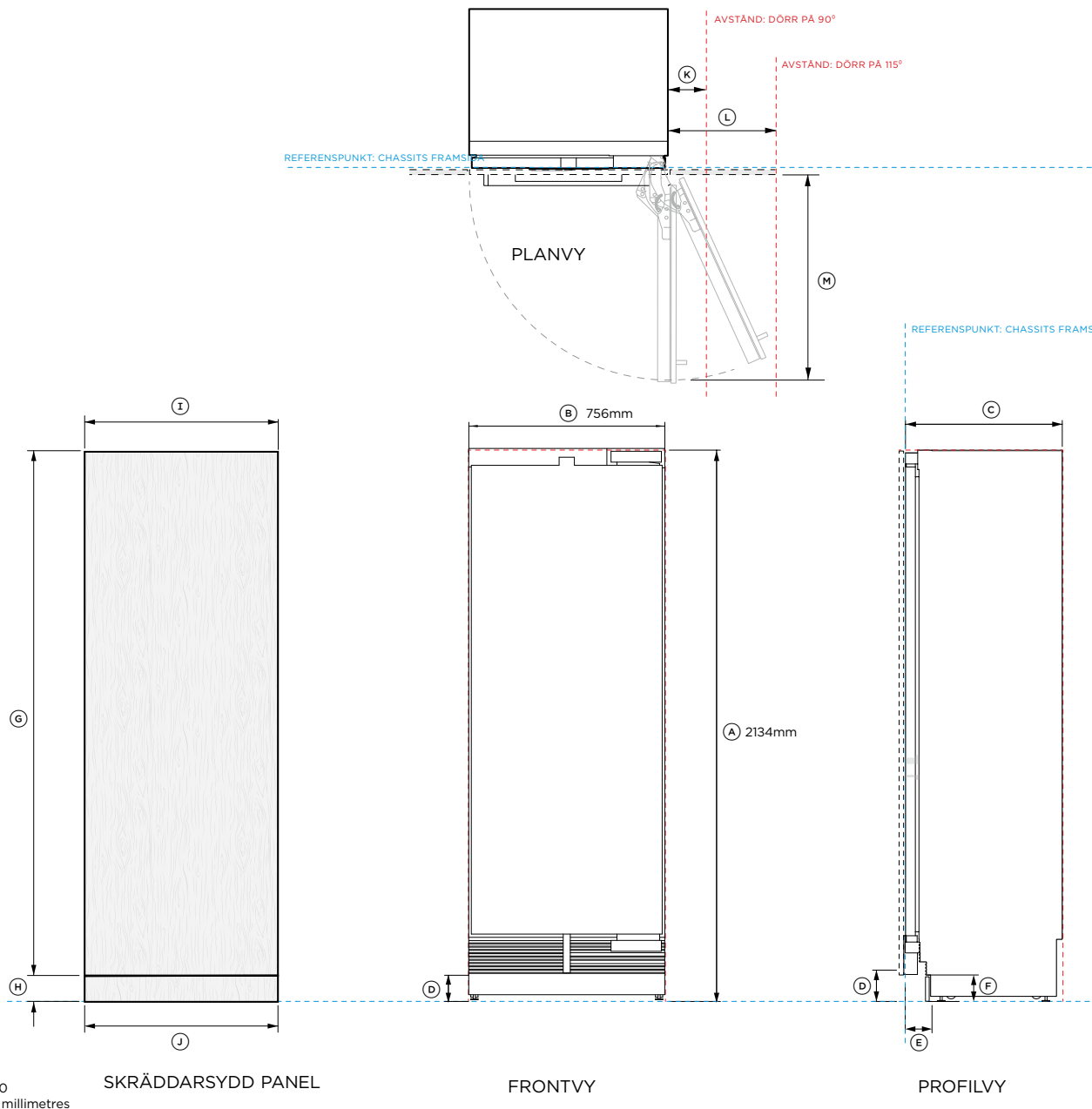
**100 mm (3 15/16") hög sockelpanel i rostfritt stål finns. Justera höjden på dörrpanelen därefter.

----- INDIKERAR SKÅP / PRODUKTDATUM

----- INDIKERAR AVSTÅND FÖR SKÅP

----- INDICATES CUTOUT

OBS! I den här guiden kan måtten variera med ±2 mm (1/16"). Läs installationshandboken för detaljerad information om hur du installerar produkten. För fullständig installationsinstruktioner besöker du fisherpaykel.com.



0 100 200 400 millimetres

SKRÄDDARSYDD PANEL

FRONTVY

PROFILVY

Modellnr:

RS7621SRHE1, RS7621SLHE1, RS7621FRJE1, RS7621FLJE1

Visas med:
specialdesignad dörr

Produktmått

	mm
(A) Total höjd	2134
(B) Total bredd	756
(C) Totalt djup (exklusive dörrpaneler)	610
(D) Golv till botten av dörr	102
(E) Sockelns djup*	73 - 102
(F) Sockelns höjd*	152
(G) Minsta höjd på anpassad dörrpanel	2029
(H) Höjd på anpassad sockelpanel	51 - 152
(I) Bredd för anpassade dörrpaneler	
Enkel	756
Dubbel/flera paneler	758
(J) Minimum Sockelbredd - Enkel	759

Mått på dörröppning/lådöppning

	mm
(K) Minsta dörravstånd** till intilliggande vägg (90° - minskad invändig åtkomst)	119
(L) Minsta dörravstånd** till intilliggande vägg* (115° - fullständig inre åtkomst)	419
(M) Dörrens djup (90° öppning) mätt från dörrens framsida	813

Avståndsmått*

	mm
Minsta avstånd till skåp från kant på dörrpanel	3
Hålutrymmets totala höjd	2134
Hålutrymmets totala bredd (enkel)	762
Hålutrymmets totala bredd (dubbel)	1525
Minsta totala djup (ytligt) för hålutrymmet när installationer är placerade utanför hålutrymmet***	635
Minsta totala djup (djup) för hålutrymmet när installationer är placerade på baksidan av hålutrymmet***	650

*Förutsätter ett dörrpanelsdjup på 19 mm (3/4").

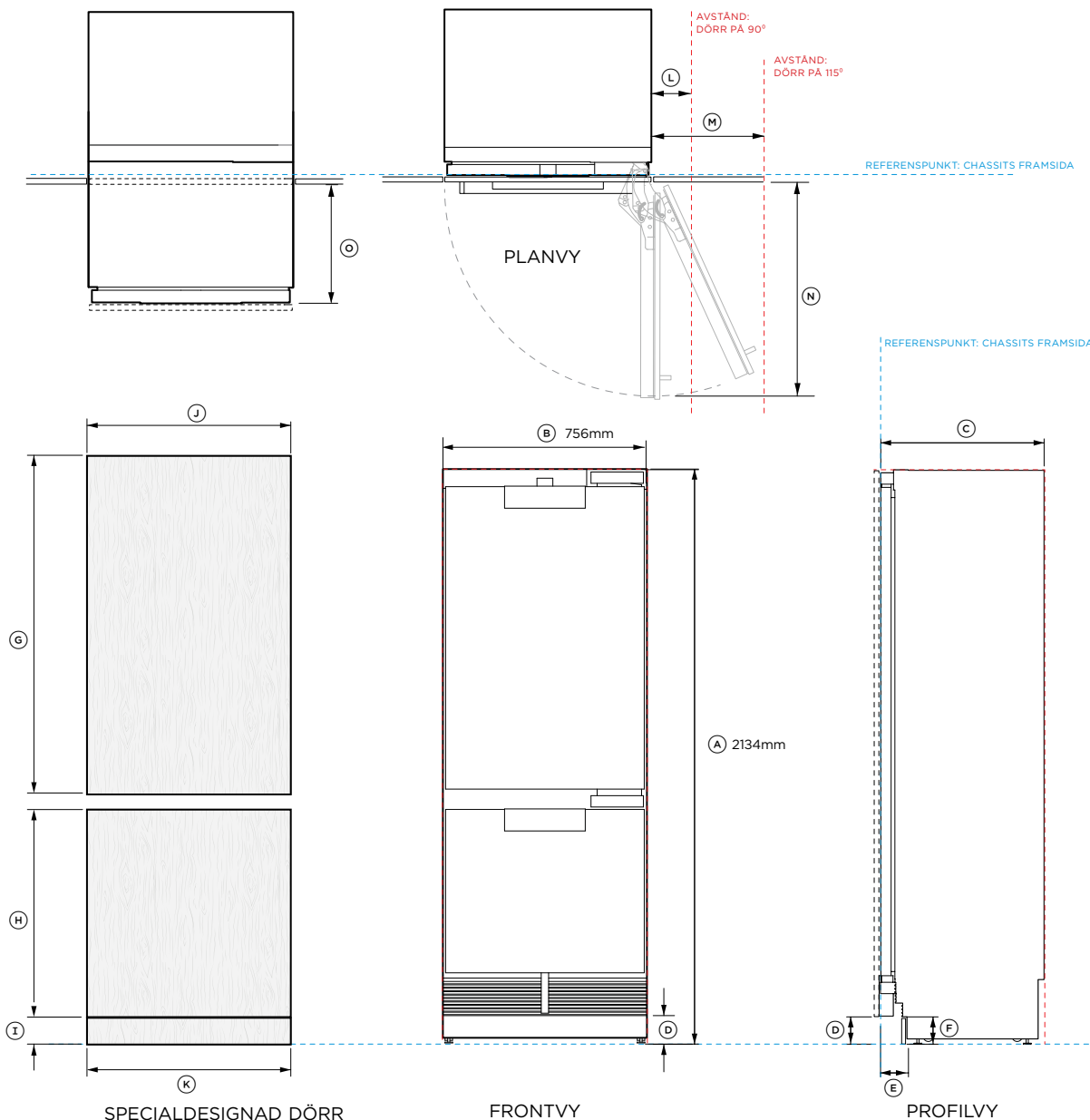
**100 mm (3 15/16") hög sockelpanel i rostfritt stål finns. Justera höjden på dörrpanelen därefter.

----- INDIKERAR SKÅP / PRODUKTDATUM

----- INDIKERAR AVSTÅND FÖR SKÅP

----- INDICATES CUTOUT

OBS! I den här guiden kan måtten variera med ±2 mm (1/16"). Läs installationshandboken för detaljerad information om hur du installerar produkten. För fullständiga installationsinstruktioner besöker du fisherpaykel.com.



Modellnr:

RS7621WRUE1, RS7621WLUE1

Visas med:
specialdesignad dörr

Produktmått

mm

(A) Total höjd	2134
(B) Total bredd	756
(C) Totalt djup (exklusive dörrpaneler)	610
(D) Golv till botten av dörr	102
(E) Sockelns djup*	73 - 102
(F) Sockelns höjd*	152
(G) Minsta höjd på anpassad dörrpanel	1254
(H) Minsta höjd på anpassad lådpanel	771
(I) Höjd på anpassad sockelpanel	51 - 152
(J) Bredd för anpassade dörrpaneler	
Enkel	756
Dubbel/flera paneler	758
(K) Minimum Sockelbredd - Enkel	759

Mått på dörröppning/lådöppning

mm

(L) Minsta dörravstånd** till intilliggande vägg (90° - minskad invändig åtkomst)	119
(M) Minsta dörravstånd** till intilliggande vägg* (115° - fullständig inre åtkomst)	419
(N) Dörrens djup (90° öppning) mätt från dörrens framsida	813
(O) Lådans djup (öppen) mätt från lådans framsida	400

Avståndsmått*

mm

Minsta avstånd till skåp från kant på dörrpanel	3
Hålutrymmets totala höjd	2134
Hålutrymmets totala bredd (enkel)	762
Hålutrymmets totala bredd (dubbel)	1525
Minsta totala djup (yttligt) för hålutrymmet när installationer är placerade utanför hålutrymmet***	635
Minsta totala djup (djup) för hålutrymmet när installationer är placerade på baksidan av hålutrymmet***	650

* Förutsätter ett dörrpanelsdjup på 19 mm (3/4").

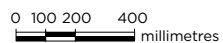
** 100 mm (3 15/16") hög sockelpanel i rostfritt stål finns. Justera höjden på dörrpanelen därefter.

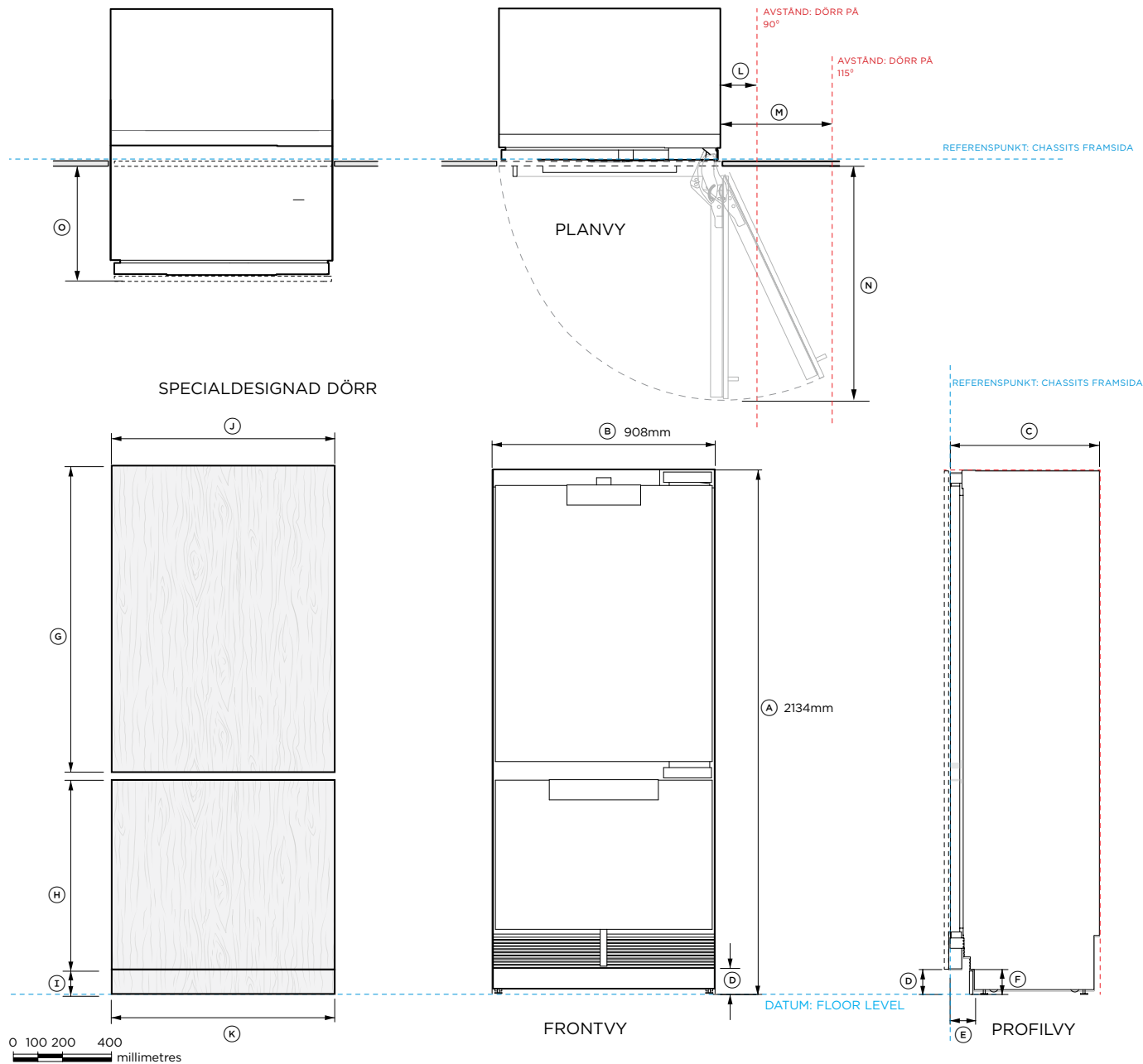
--- INDIKERAR SKÅP / PRODUKTDATUM

--- INDIKERAR AVSTÅND FÖR SKÅP

--- INDICATES CUTOUT

OBS! I den här guiden kan måtten variera med ±2 mm (1/16"). Läs installationshandboken för detaljerad information om hur du installerar produkten. För fullständiga installationsinstruktioner besöker du fisherpaykel.com.





Modellnr:

RS9121WRUVE1, RS9121WLUVE1

Visas med:

specialdesignad dörr

Produktmått	mm
Ⓐ Total höjd	2134
Ⓑ Total bredd	908
Ⓒ Totalt djup (exklusive dörrpaneler)	610
Ⓓ Golv till botten av dörr	102
Ⓔ Sockelns djup (exklusive paneler)*	73 - 102
Ⓕ Sockelns höjd*	152
Ⓖ Minsta höjd på anpassad dörrpanel	1254
Ⓗ Minsta höjd på anpassad lådpanel	771
Ⓙ Höjd på anpassad sockelpanel	51 - 152
Ⓚ Minsta bredd på lådpanel	
Enkel	908
Dubbel/flera paneler	910
Ⓛ Minimum Sockelbredd - Enkel	911
Mått på dörröppning/lådöppning	mm
Ⓛ Minsta dörravstånd** till intilliggande vägg (90° - minskad invändig åtkomst)	119
Ⓜ Minsta dörravstånd** till intilliggande vägg* (115° - fullständig inre åtkomst)	527
Ⓝ Dörrens djup (90° öppning) mätt från dörrens framsida	967
Ⓞ Lådans djup (öppen) mätt från lådans framsida	400

Avståndsmått*

	mm
Minsta avstånd till skåp från kant på dörrpanel	3
Hålutrymmets totala höjd	2134
Hålutrymmets totala bredd (enkel)	914
Hålutrymmets totala bredd (dubbel)	1829
Minsta totala djup (ytligt) för hålutrymmet när installationer är placerade utanför hålutrymmet***	635
Minsta totala djup (djup) för hålutrymmet när installationer är placerade på baksidan av hålutrymmet***	650

* Förutsätter ett dörrpanelsdjup på 19 mm (3/4").

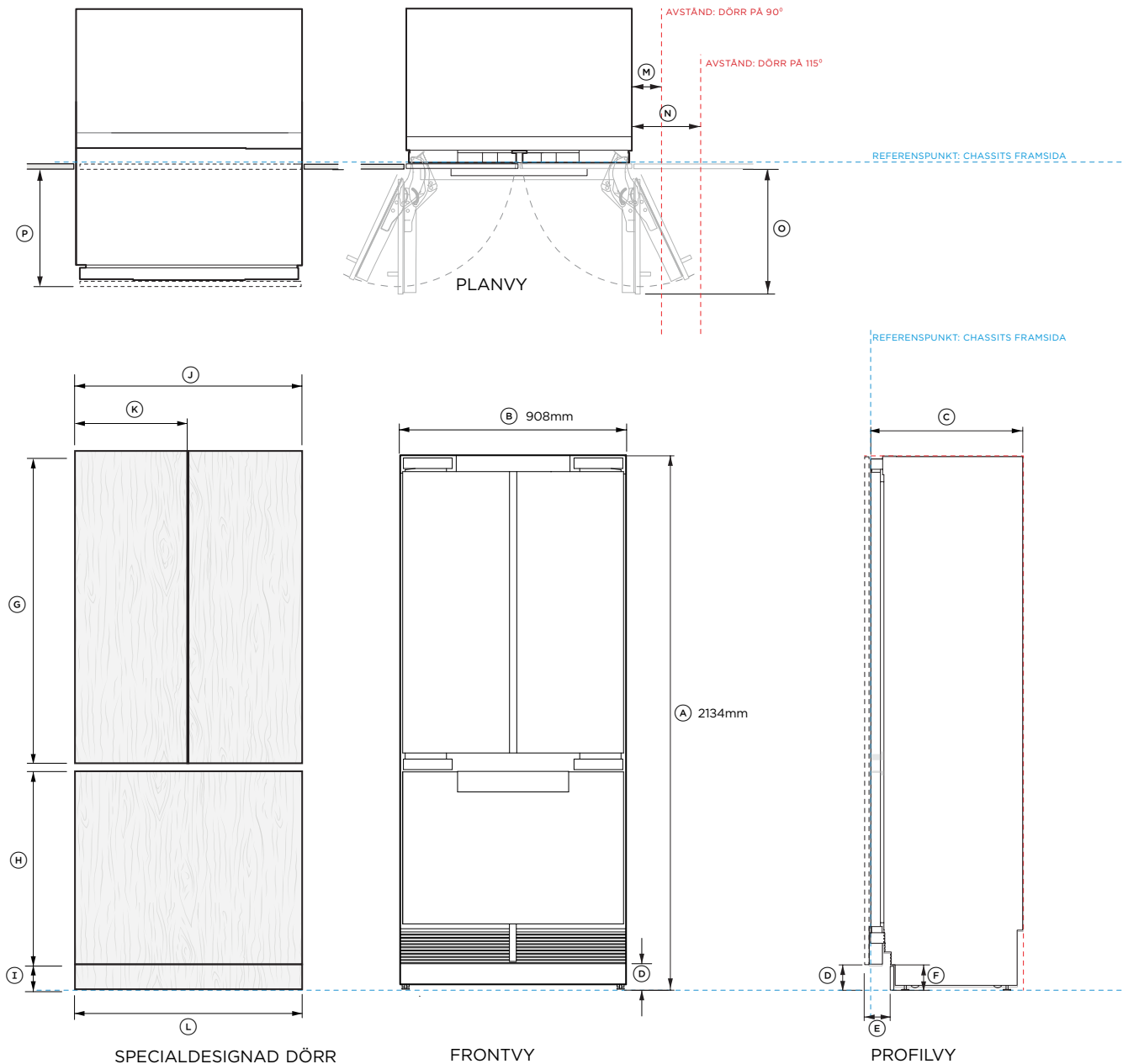
**100 mm (3 15/16") hög sockelpanel i rostfritt stål finns. Justera höjden på

dörrpanelen därefter. SKÅP / PRODUKTDATUM

--- INDIKERAR AVSTÅND FÖR SKÅP

--- INDICATES CUTOUT

OBS! I den här guiden kan måtten variera med ±2 mm (1/16"). Läs installationshandboken för detaljerad information om hur du installerar produkten. För fullständig installationsinstruktioner besöker du fisherpaykel.com.



Modellnr.: RS9121AUVE1

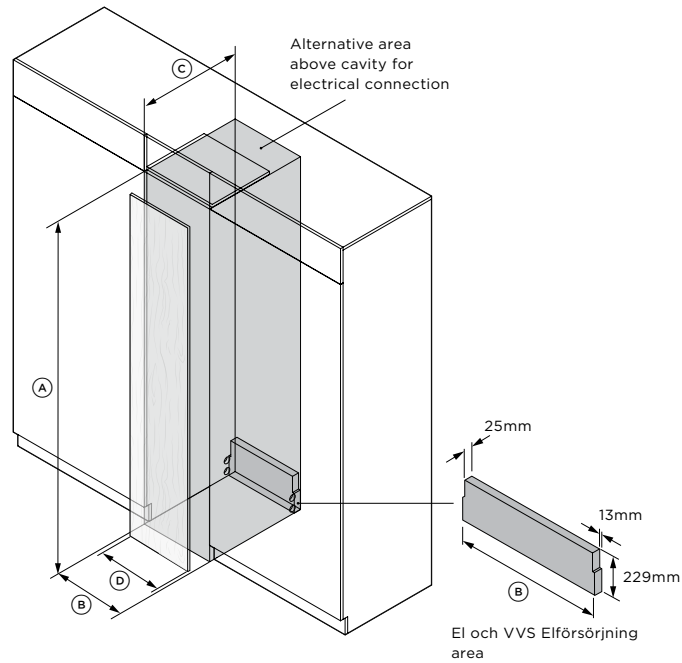
Visas med: specialdesignad dörr

Produktmått	mm
A Total höjd	2134
B Total bredd	908
C Totalt djup (exklusive dörrpaneler)	610
D Golv till botten av dörr	102
E Sockelns djup (exklusive paneler)*	73 - 102
F Sockelns höjd*	152
G Minimum Höjd på kylskåp med dörrpanel	1254
H Minimum height of drawer panel	771
I Höjd på anpassad sockelpanel	51 - 152
J Minsta bredd på lådpanel	
Enkel	908
Dubbel/flera paneler	910
K Bredd för anpassade dörrpaneler	
Enkel	452
Dubbel/flera paneler	453
L Minimum Sockelbredd - Enkel	911
Mått på dörröppning/lådöppning	mm
M Minsta dörravstånd** till intilliggande vägg (90° - minskad invändig åtkomst)	119
N Minsta dörravstånd** till intilliggande vägg* (115° - fullständig inre åtkomst)	311
O Dörrens djup (90° öppning) mätt från dörrens framsida	575
P Lådans djup (öppen) mätt från lådans framsida	400
Avståndsmått*	mm
Minsta avstånd till skåp från kant på dörrpanel	3
Hålutrymmets totala höjd	2134
Hålutrymmets totala bredd (enkel)	914
Hålutrymmets totala bredd (dubbel)	1829
Minsta totala djup (yttligt) för hålutrymmet när installationer är placerade utanför hålutrymmet***	635
Minsta totala djup (djup) för hålutrymmet när installationer är placerade på baksidan av hålutrymmet***	650
* Förutsätter ett dörrpanelsdjup på 19 mm (3/4").	
** 100 mm (3 15/16") hög sockelpanel i rostfritt stål finns. Justera höjden på dörrpanelen därefter.	
--- INDIKERAR SKÅP / PRODUKTDATUM	
- - - INDIKERAR AVSTÅND FÖR SKÅP	
- · - · - INDICATES CUTOUT	
OBS! I den här guiden kan måtten variera med ±2 mm (1/16"). Läs installationshandboken för detaljerad information om hur du installerar produkten. För fullständiga installationsinstruktioner besöker du fisherpaykel.com.	

ÖVERVÄGANDEN VID PLANERING

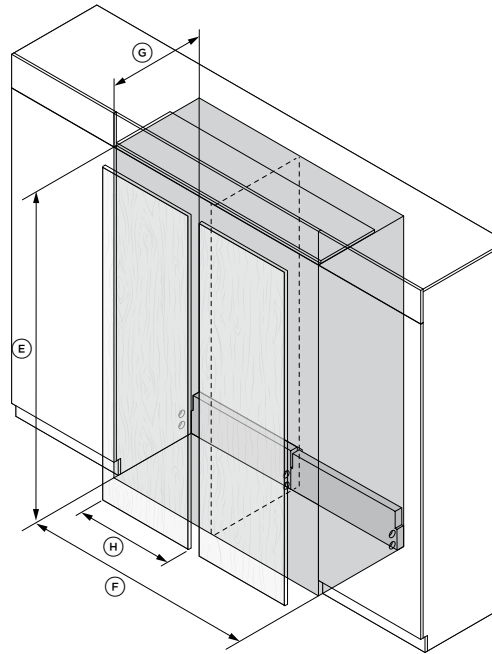
SPECIFIKATIONER | HÅLUTRYMMETS MÅTT

ENKEL INSTALLATION



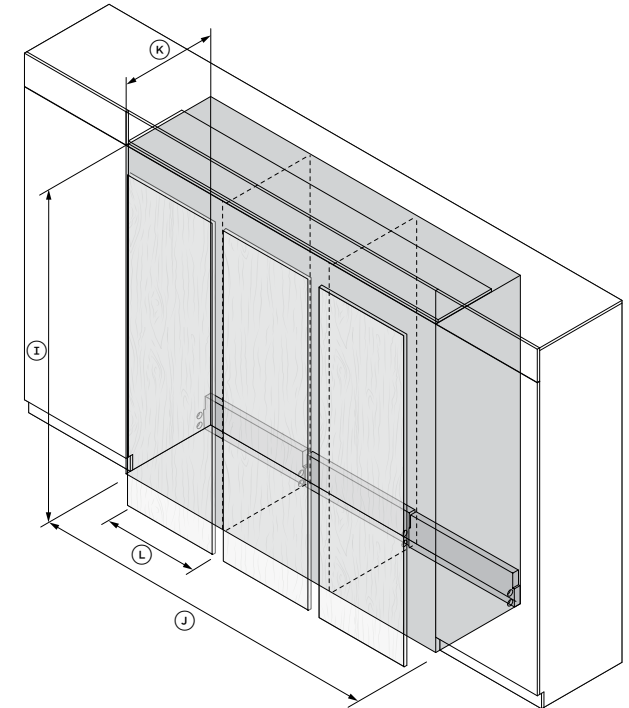
HÅLUTRYMMETS MÅTT	46cm	61cm	76cm	91cm
	mm	mm	mm	mm
Ⓐ Hålutrymmets totala höjd	2134	2134	2134	2134
Ⓑ Hålutrymmets totala bredd	457	609	762	914
Ⓒ Hålutrymmets minsta totala djup (installationer placerade på baksidan av hålutrymmet)*	650	650	650	650
Hålutrymmets minsta totala djup (installationer placerade utanför hålutrymmet)*	635	635	635	635
Ⓓ Bredd för anpassade dörrpaneler**	451	603	756	908 (RS9121W) 452.5 (RS9121A)

DUBBEL INSTALLATION



HÅLUTRYMMETS MÅTT, DUBBEL INSTALLATION	46cm	61cm	76cm	91cm
	mm	mm	mm	mm
Ⓔ Hålutrymmets totala höjd	2134	2134	2134	2134
Ⓕ Hålutrymmets totala bredd	915	1219	1525	1829
Ⓖ Hålutrymmets minsta totala djup (installationer placerade på baksidan av hålutrymmet)*	650	650	650	650
Hålutrymmets minsta totala djup (installationer placerade utanför hålutrymmet)*	635	635	635	635
Ⓗ Bredd för anpassade dörrpaneler**	453	605	758	910 (RS9121W) 453.5 (RS9121A)

TRIPPEL INSTALLATION



HÅLUTRYMMETS MÅTT FÖR TRIPPEL INSTALLATION	46cm	61cm	76cm
	mm	mm	mm
Ⓙ Hålutrymmets totala höjd	2134	2134	2134
Ⓚ Hålutrymmets totala bredd	1371	1829	2286
Ⓚ Hålutrymmets minsta totala djup (installationer placerade på baksidan av hålutrymmet)*	650	650	650
Hålutrymmets minsta totala djup (installationer placerade utanför hålutrymmet)*	635	635	635
Ⓛ Bredd för anpassade dörrpaneler**	453	605	758

* Ett minsta mellanrum på 3 mm krävs mellan anpassade paneler och intilliggande skåp. För överlappande paneler som döljer hålutrymmesdistanshållaren, räkna med extra panelbredd. ** Hålutrymmesdjup förutsätter 19 mm tjocka paneler. Om du lägger över paneler för att dölja hålrumsvståndet lägger du till extra panelbredd

OBS: En färdig retur på 102 mm krävs för inramade skåp i hålrummet. Varje hålutrymme kan högst ha tre apparater.

De modeller som visas i denna planeringsguide kanske inte finns tillgängliga på alla marknader och kan ändras när som helst. Produktspecifikationerna kan variera från de som visas. Denna planeringsguide ska inte användas som installationsvägledning för någon produkt. Ytterligare information krävs för att installera de produkter som presenteras här på ett säkert och korrekt sätt. Specifika installationsanvisningar kommer att finnas tillgängliga tillsammans med produkten vid leverans och på vår webbplats fisherpaykel.com

PLANERINGSGUIDE | AVSTÅND FÖR DÖRRÖPPNING

LÄGSTA DÖRRAVSTÅND

46cm Modeller

90° INRE ÅTKOMST	mm
(A) Avstånd för handtag	119
(B) Dörröppningens djup	508

115° INRE ÅTKOMST

(C) Avstånd för handtag	292
-------------------------	-----

61cm Modeller

90° INRE ÅTKOMST	mm
(A) Avstånd för handtag	119
(B) Dörröppningens djup	660

115° INRE ÅTKOMST

(C) Avstånd för handtag	356
-------------------------	-----

76cm Modeller

90° INRE ÅTKOMST	mm
(A) Avstånd för handtag	119
(B) Dörröppningens djup	813

115° INRE ÅTKOMST

(C) Avstånd för handtag	419
-------------------------	-----

91cm Kyl och frys

90° INRE ÅTKOMST	mm
(A) Avstånd för handtag	119
(B) Dörröppningens djup	967

115° INRE ÅTKOMST

(C) Avstånd för handtag	527
-------------------------	-----

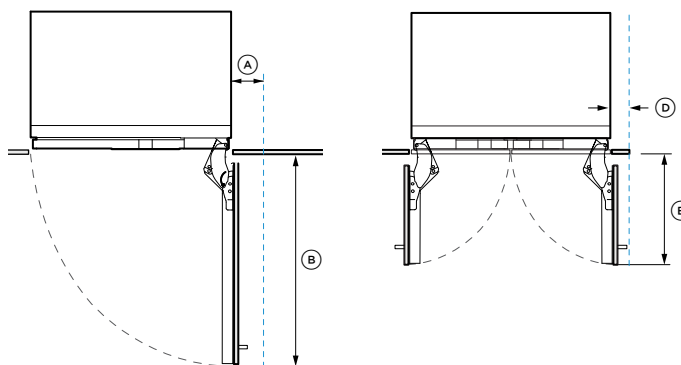
91cm French Door Kyl och frys

90° INRE ÅTKOMST	mm
(D) Avstånd för handtag	119
(E) Dörröppningens djup	575

115° INRE ÅTKOMST

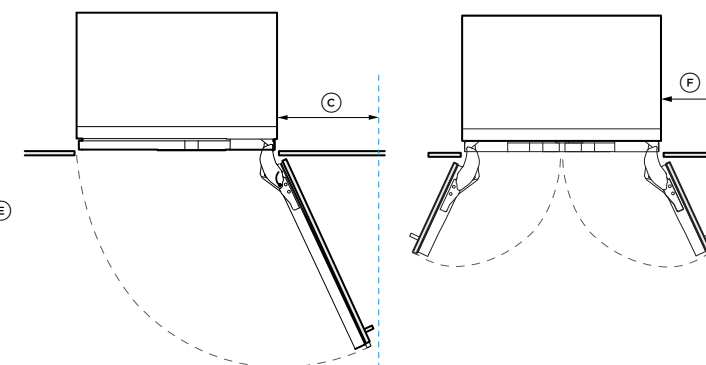
(F) Avstånd för handtag	311
-------------------------	-----

90° INRE ÅTKOMST



Använd gångjärnsbegränsande stift för att begränsa dörrens öppning till 90° vid behov. Minsta mått som visas är för ett handtagsdjup på 41 mm. Anpassade detaljer för dörrpanel och handtag måste tas med i beräkningen.

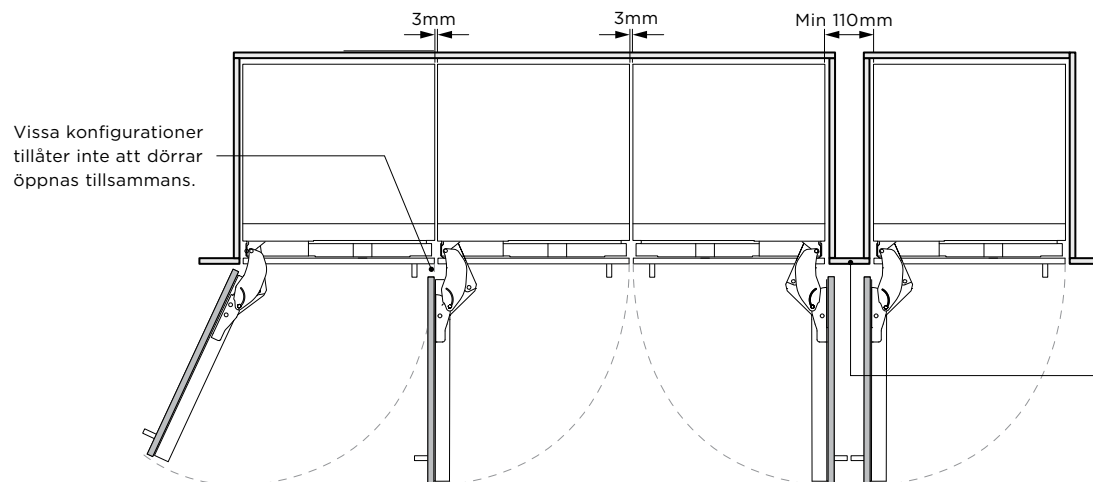
115° INRE ÅTKOMST



115° dörröppning - fullständig inre åtkomst.

Minsta mått som visas är för ett handtagsdjup på 41 mm. Anpassade detaljer för dörrpanel och handtag måste tas med i beräkningen

INSTALLATION AV FLERA



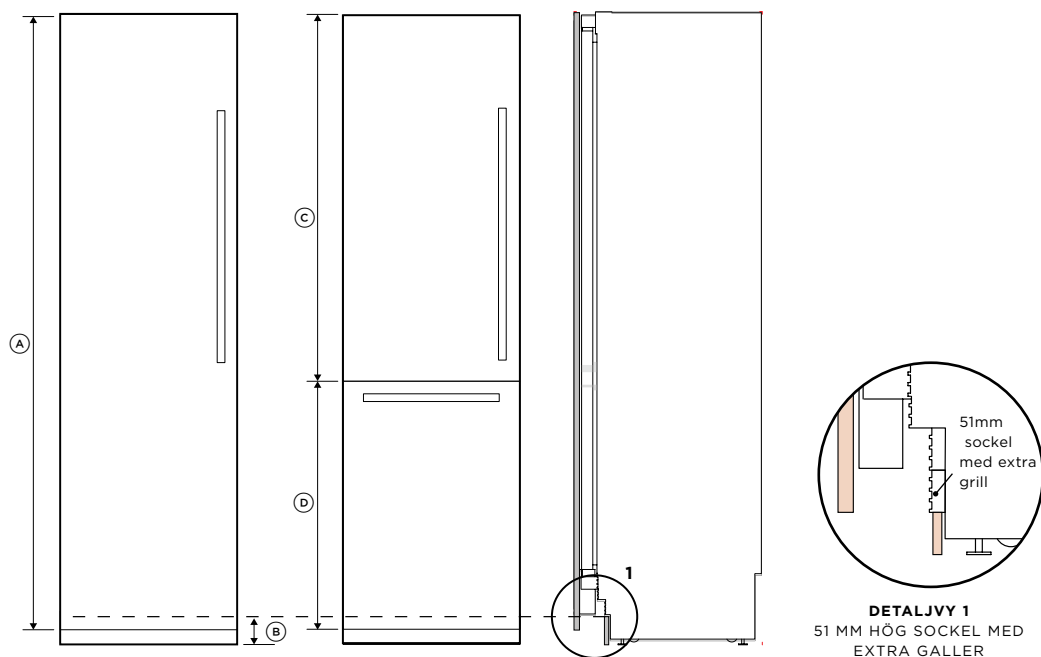
Vissa konfigurationer tillåter inte att dörrar öppnas tillsammans.

Ett mellanrum krävs om dörrar kolliderar när de öppnas. Om gapet är mindre än 110 mm kan endast en dörr öppnas åt gången beroende på handtagets utformning.

De modeller som visas i denna planeringsguide kanske inte finns tillgängliga på alla marknader och kan ändras när som helst. Produktspecifikationerna kan variera från de som visas. Denna planeringsguide ska inte användas som installationsvägledning för någon produkt. Ytterligare information krävs för att installera de produkter som presenteras här på ett säkert och korrekt sätt. Specifika installationsanvisningar kommer att finnas tillgängliga tillsammans med produkten vid leverans och på vår webbplats fisherpaykel.com

ALTERNATIV FÖR 51 MM SOCKEL MED FÖRLÄNGDA PANELER

Standard sockelhöjd är 102 mm och standardpanelhöjden är 2 029 mm. För kyl och frys är standard sockelhöjd 102 mm och lådans panelhöjd är 771 mm. För enkel dörr kan en 51 mm hög sockelhöjd uppnås genom att installera en 2 080 mm panel med extra galler.

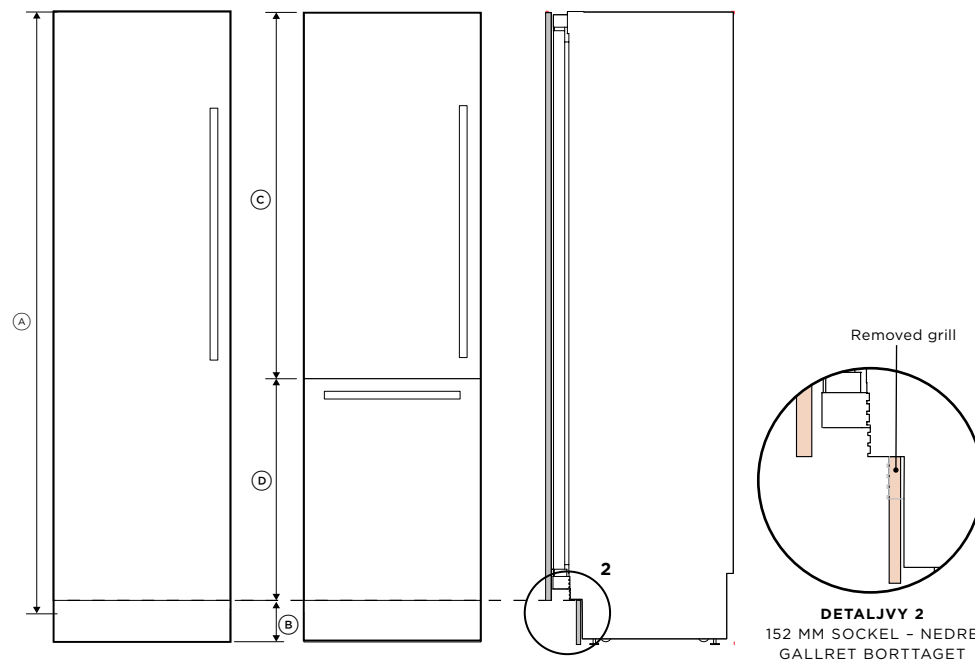


LÅG TILL GOLV - PANEL OCH LÅG SOCKEL mm

Ⓐ Panel height - modeller med enkel dörr	2080
Ⓑ Sockelhöjd	51
Ⓒ Dörrhöjd	1254
Ⓓ Lådans höjd	822

ALTERNATIV FÖR 152 MM SOCKEL MED FÖRKORTADE PANELER

Standard sockelhöjd är 102 mm och standardpanelhöjden är 2 029 mm. För kyl och frys är standard sockelhöjd 102 mm och lådans panelhöjd är 771 mm. För enkel dörr kan en 152 mm hög sockelhöjd med en 1 978 mm hög panel uppnås genom att ta bort det nedre gallret och luftflödesavdelaren.

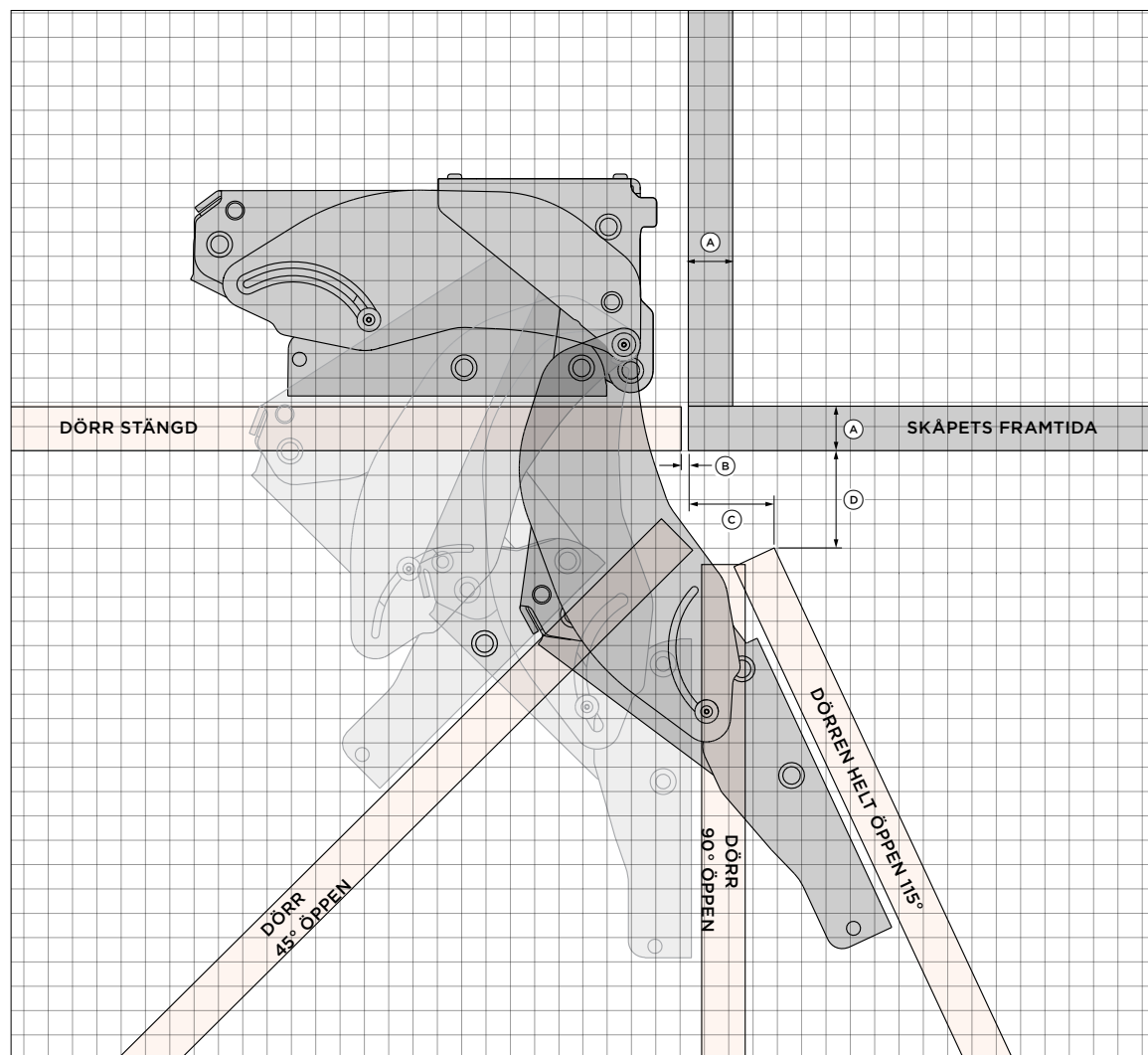


HÖGT OVANFÖR GOLV - PANEL OCH HÖG SOCKEL mm

Ⓐ Panel height - modeller med enkel dörr	1978
Ⓑ Sockelhöjd	152
Ⓒ Dörrhöjd	1254
Ⓓ Lådans höjd	721

De modeller som visas i denna planeringsguide kanske inte finns tillgängliga på alla marknader och kan ändras när som helst. Produktspecifikationerna kan variera från de som visas. Denna planeringsguide ska inte användas som installationsvägledning för någon produkt. Ytterligare information krävs för att installera de produkter som presenteras här på ett säkert och korrekt sätt. Specifika installationsanvisningar kommer att finnas tillgängliga tillsammans med produkten vid leverans och på vår webbplats fisherpaykel.com

VÄNDNING AV GÅNGJÄRN



1 KVADRAT = 10 mm

TOPPVY

DÖRRGÅNGJÄRN - HETTICH K05

Modeller med vänster gångjärn är en speglad version av den som visas.

ANPASSAD FRONTPANEL

- Ⓐ Panelens tjocklek: 19 mm.
- Ⓑ Gap mellan dörr och intilliggande skåp: Min. 3 mm
- Ⓒ Gap mellan skåpssida och dörr vid 115° öppning: 36 mm
- Ⓓ Gap mellan intilliggande skåp och dörr vid 115°: 42 mm

VIKTBEGRÄNSNING

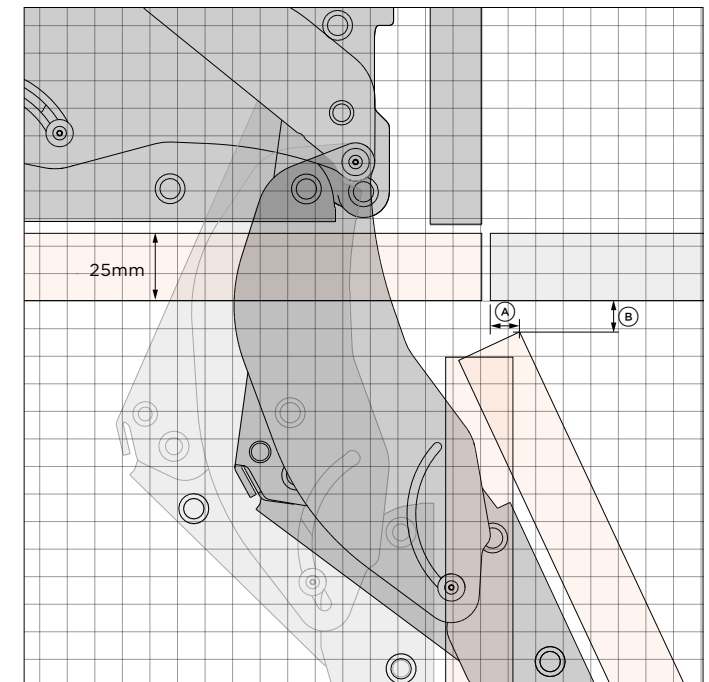
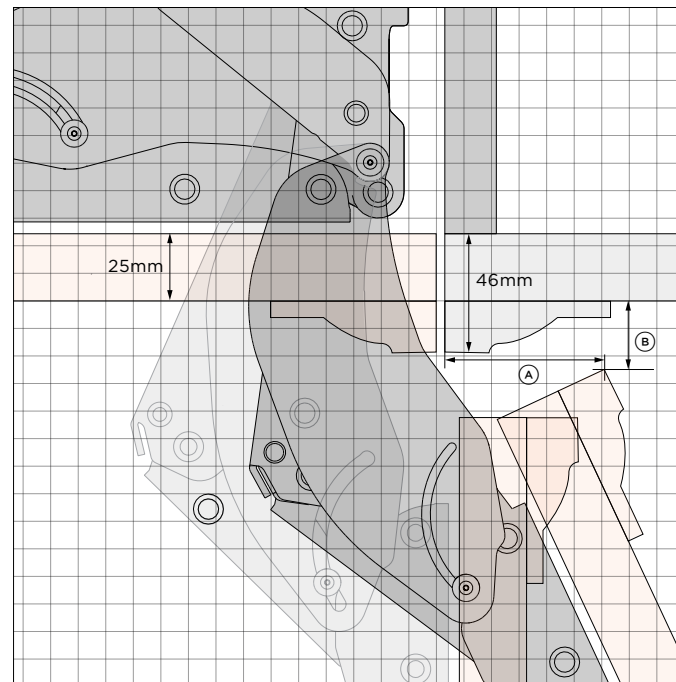
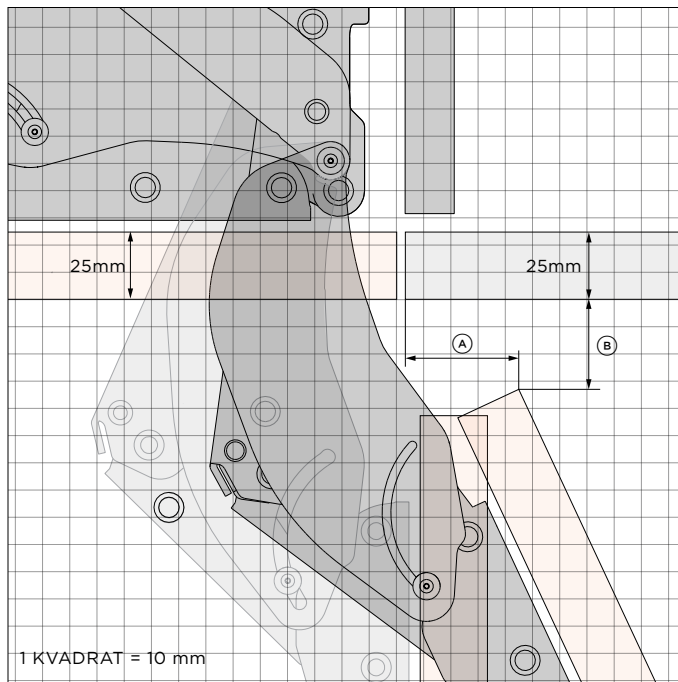
MODELLER MED ENKEL PANEL	MAXIMAL VIKT
RS462	Max 20kg
RS612	Max 25kg
RS612 Vinskåp	Max 8kg
RS762	Max 30kg

KYL OCH FRYSS MODELS	MAXIMAL VIKT
RS612 Övre panel	Max 15kg
RS612 Nedre panel	Max 9kg
RS762 Övre panel	Max 18kg
RS762 Nedre panel	Max 11kg
RS9121W Övre panel	Max 21kg
RS9121W Nedre panel	Max 13.5kg
FRENCH DOOR KYL OCH FRYSS	MAXIMAL VIKT
RS9121A Övre panel left	Max 21kg
RS9121A Övre panel right	Max 21kg
RS9121A Nedre panel	Max 13.5kg

Note: Door weight includes handle.

SUPPORT

För ytterligare designplanering och installationsstöd kan du kontakta Fisher & Paykels designstödteam.
designsupport@fisherpaykel.com



25 MM DÖRRPANEL

- Ⓐ Dörrens kantavstånd till skåpets sida: 42 mm
- Ⓑ Gap mellan dörrhörn och intilliggande skåp: 34 mm

25 MM DÖRRPANEL MED 19 MM RAM

- Ⓐ Dörrens kantavstånd till skåpets sida: 60 mm
- Ⓑ Gap mellan dörrhörn och intilliggande skåp: 26 mm

25 MM ÖVERLIGGANDE DÖRRPANEL

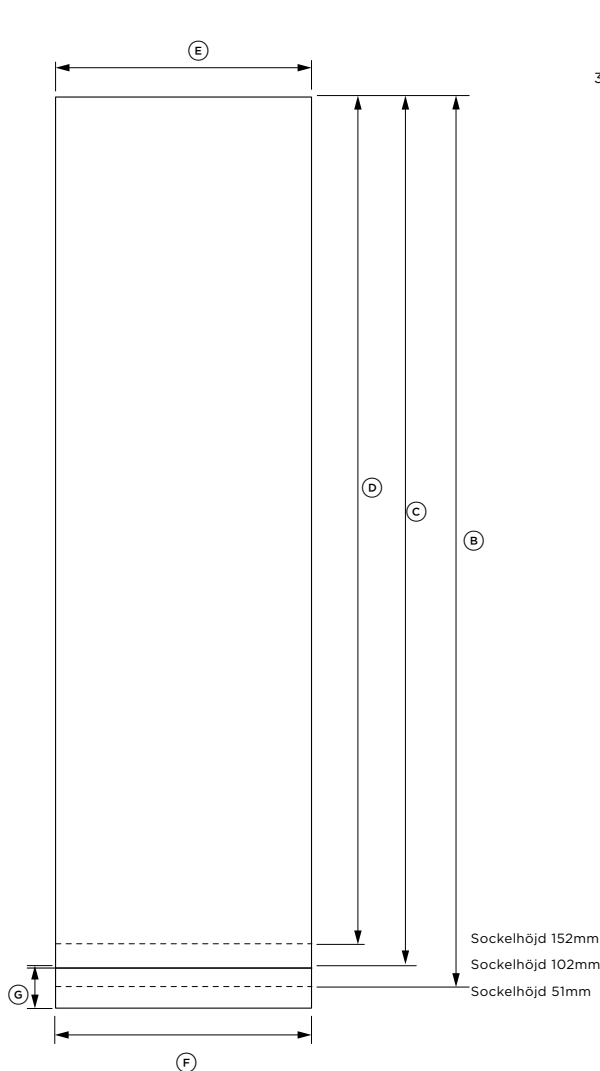
- Ⓐ Dörrens kantavstånd till skåpets sida: 14 mm
- Ⓑ Gap mellan dörrhörn och intilliggande skåp: 12 mm

OBS: Panelbredderna måste justeras.

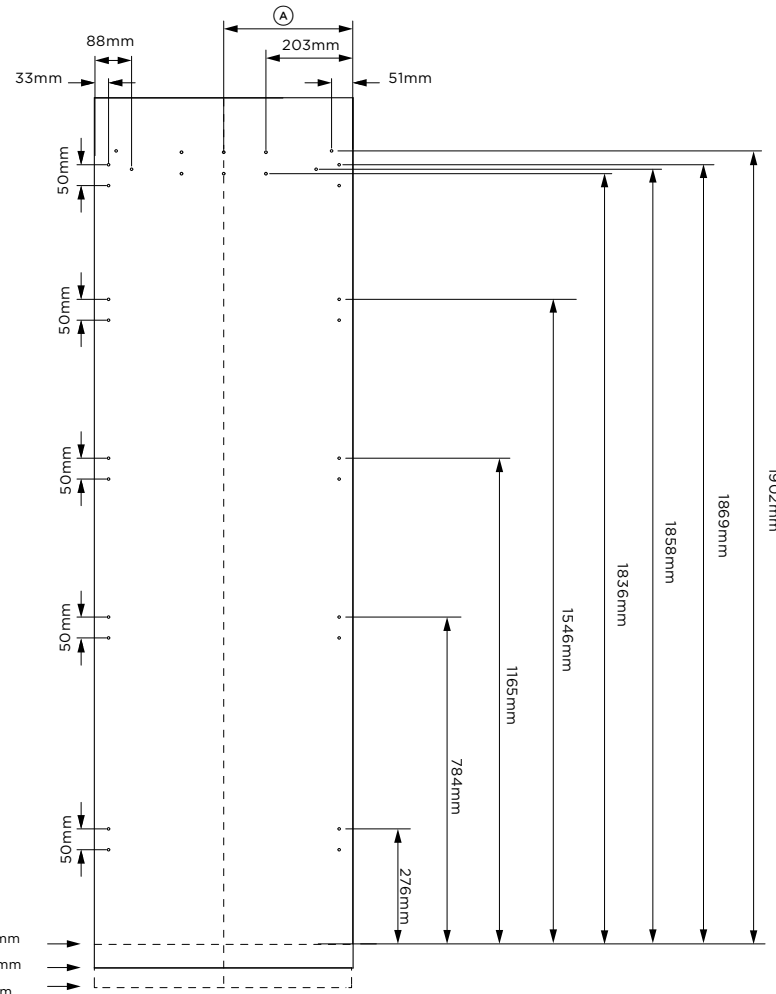
De modeller som visas i denna planeringsguide kanske inte finns tillgängliga på alla marknader och kan ändras när som helst. Produktspecifikationerna kan variera från de som visas. Denna planeringsguide ska inte användas som installationsvägledning för någon produkt. Ytterligare information krävs för att installera de produkter som presenteras här på ett säkert och korrekt sätt. Specifika installationsanvisningar kommer att finnas tillgängliga tillsammans med produkten vid leverans och på vår webbplats fisherpaykel.com

FÖRBEREDELSE AV ANPASSADE DÖRRPANELER

PANELMÅTT



MONTERINGSHÅL



Modellnr:

Modeller med enkel dörr
 RS6121SRHE1, RS6121SLHE1, RS6121FRJE1, RS6121FLJE1
 RS7621SRHE1, RS7621SLHE1, RS7621FRJE1, RS7621FLJE1

Skräddarsydd panelmått	mm
(A) Panelens mittlinje	
RS6121 Enkel hålutrymme	301.5
RS6121 Dubbel/trippel hålutrymme	302.5
RS7621 Enkel hålutrymme	378
RS7621 Dubbel/trippel hålutrymme	379
(B) Dörrpanelens höjd (102mm från golvet)	2029
(C) Dörrpanelens höjd (51mm från golvet)*	2080
(D) Dörrpanelens höjd (152mm från golvet)*	1978
(E) RS6121 Bredd på enkel dörrpanel	603
RS6121 Bredd på dubbla/flera paneler	605
RS7121 Bredd på enkel dörrpanel	756
RS7121 Bredd på dubbla/flera paneler	758
(F) RS6121 Sockelbredd	606
RS7621 Sockelbredd	759
(G) Sockelhöjd**	51-152
Panelens tjocklek	min 19

Avståndsmått*	mm
Minsta avstånd till skåp från kant på dörrpanel	3

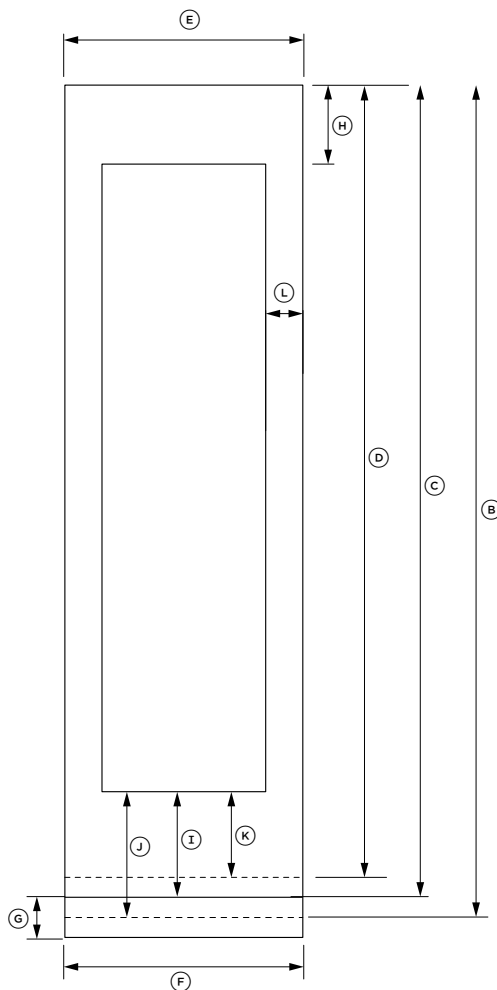
*Ta hänsyn till icke-standardiserade panelhöjder när du borrar monteringshål.
 **Sockelhöjd kan variera beroende på panelhöjd och ventilation.

Anpassade dörrpaneler, sockel och handtag som tillverkas/monteras av en skåptillverkare.

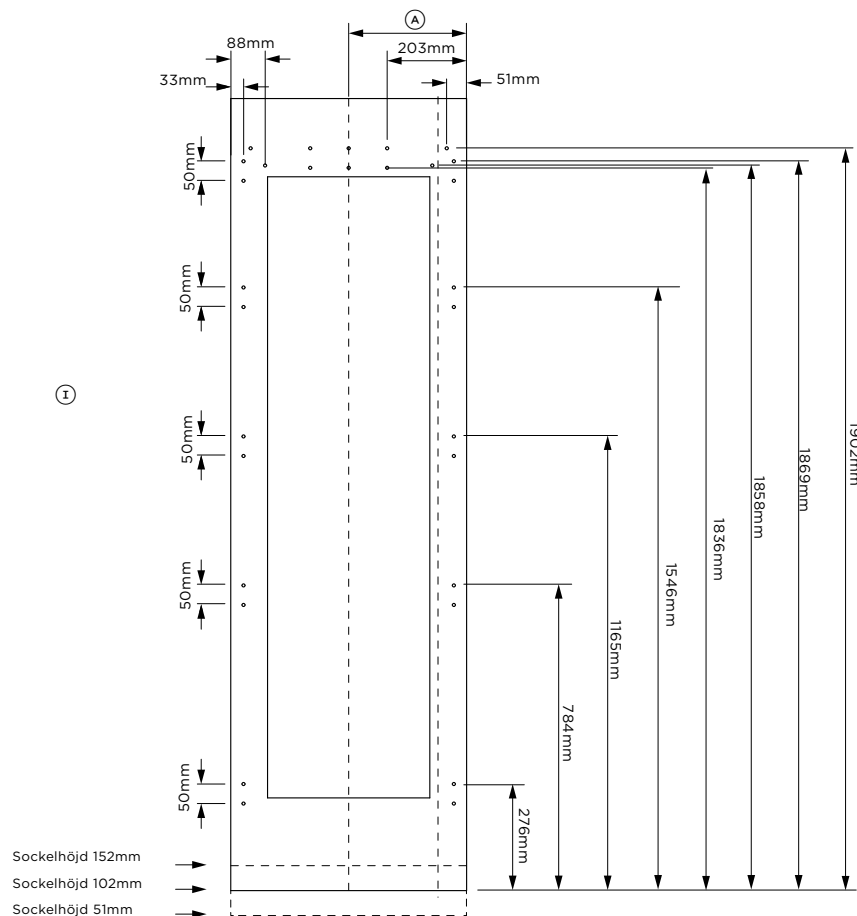
----- INDICATES CABINETRY / PRODUCT DATUM
 - - - - - INDICATES CABINETRY CLEARANCES
 - · - · - INDICATES CUTOUT

IMPORTANT NOTE: Throughout this guide, dimensions may vary by ±2mm (1/16"). Please read the installation manual for detailed information on installing the product. For full installation instructions & specifications visit fisherpaykel.com

PANELMÅTT



MONTERINGSHÅL



Modellnr:

RS6121VL2K1,
RS6121VR2K1

Skräddarsydd panelmått

	mm	
A	Panelens mittlinje - Enkel hålutrymme Dubbel/trippel hålutrymme	301.5 302.5
B	Dörrpanelens höjd (102mm från golvet)	2029
C	Dörrpanelens höjd (51mm från golvet)*	2080
D	Dörrpanelens höjd (152mm från golvet)*	1978
E	Bredd på enkel dörrpanel Bredd på dubbla/flera paneler	603 605
F	Sockelbredd	606
G	Sockelhöjd**	51-152
H	Övre ramens höjd	200 - 302
I	Nedre panelens höjd (102mm från golvet)	240
J	Nedre panelens höjd (51mm från golvet)*	291
K	Nedre panelens höjd (152mm från golvet)*	189
L	Bredd på sidoram, enkel installation Bredd på sidoram, dubbel installation	94 95
	Panelens tjocklek	min 19

Avståndsmått*

	mm
Minsta avstånd till icke-standardiserade panelhöjder när du borrar monteringshål.	3

*Ta hänsyn till icke-standardiserade panelhöjder när du borrar monteringshål.

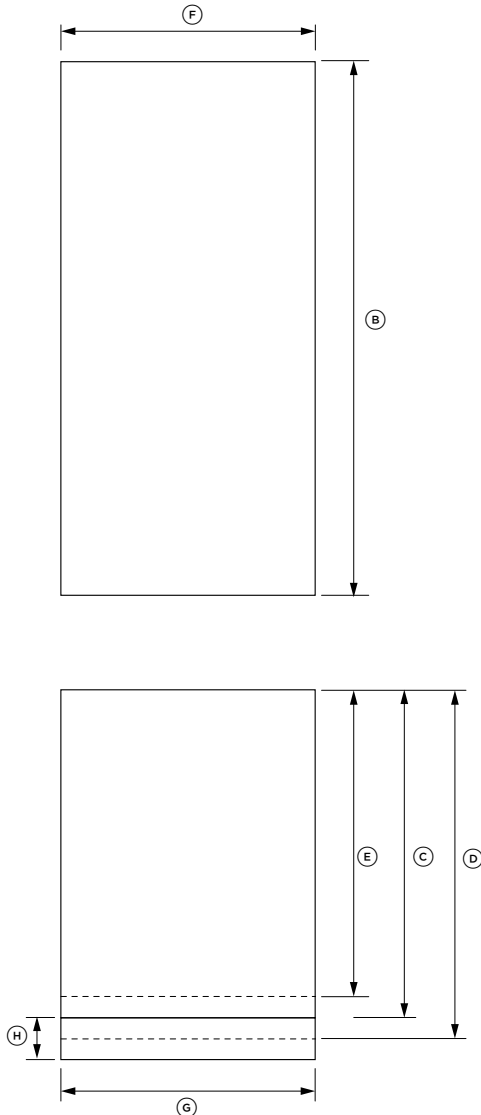
**Sockelhöjd kan variera beroende på panelhöjd och ventilation.

Anpassade dörrpaneler, sockel och handtag som tillverkas/monteras av en skåptillverkare.

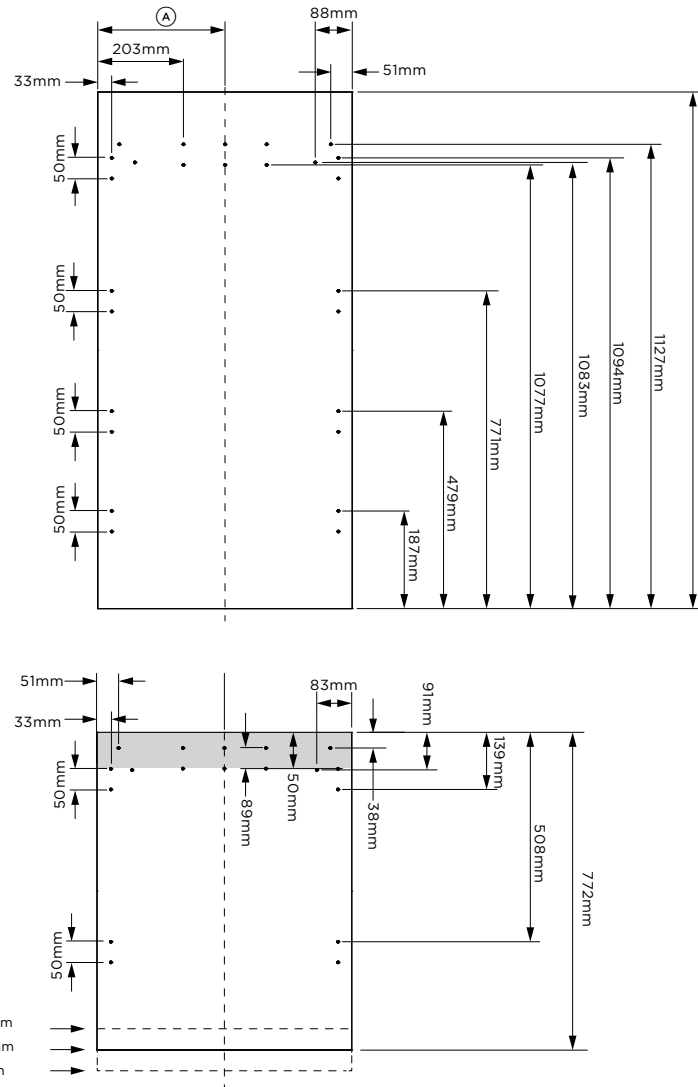
----- INDICATES CABINETRY / PRODUCT DATUM
- - - - - INDICATES CABINETRY CLEARANCES
- · - · - INDICATES CUTOUT

IMPORTANT NOTE: Throughout this guide, dimensions may vary by ±2mm (1/16"). Please read the installation manual for detailed information on installing the product. For full installation instructions & specifications visit fisherpaykel.com

PANELMÅTT



MONTERINGSHÅL



Sockelhöjd 152mm
 Sockelhöjd 102mm
 Sockelhöjd 51mm

Modellnr:

RS6121WRUE1, RS6121WLUE1, RS7621WRUE1, RS7621WLUE1, RS9121WRUVE1, RS9121WLUE1

Skräddarsydd panelmått

	mm
A) Panelens mittlinje	
RS6121W Enkel hålutrymme	301.5
RS6121W Dubbel/trippel hålutrymme	302.5
RS7621W Enkel hålutrymme	378
RS7621W Dubbel/trippel hålutrymme	379
RS9121W Enkel hålutrymme	454
RS9121W Dubbel/trippel hålutrymme	455
B) Höjd på kylskåp med dörrpanel	1254
C) Height of drawer panel (102mm från golvet)	772
D) Height of drawer panel (51mm från golvet)**	822
E) Height of drawer panel (152mm från golvet)**	721
F) RS6121 Bredd på enkel dörrpanel	603
RS6121 Bredd på dubbla/flera paneler	605
RS7621 Bredd på enkel dörrpanel	756
RS7621 Bredd på dubbla/flera paneler	758
RS9121W Bredd på enkel dörrpanel	908
RS9121W Bredd på dubbla/flera paneler	910
G) RS6121 Sockelbredd	606
RS7621 Sockelbredd	759
RS9121 Sockelbredd	911
H) Sockelhöjd**	51-152
Panelens tjocklek	min 19

Avståndsmått*

	mm
Minsta avstånd till skåp från kant på dörrpanel	3

*Ta hänsyn till icke-standardiserade panelhöjder när du borrar monteringshål.

**Sockelhöjd kan variera beroende på panelhöjd och ventilation.

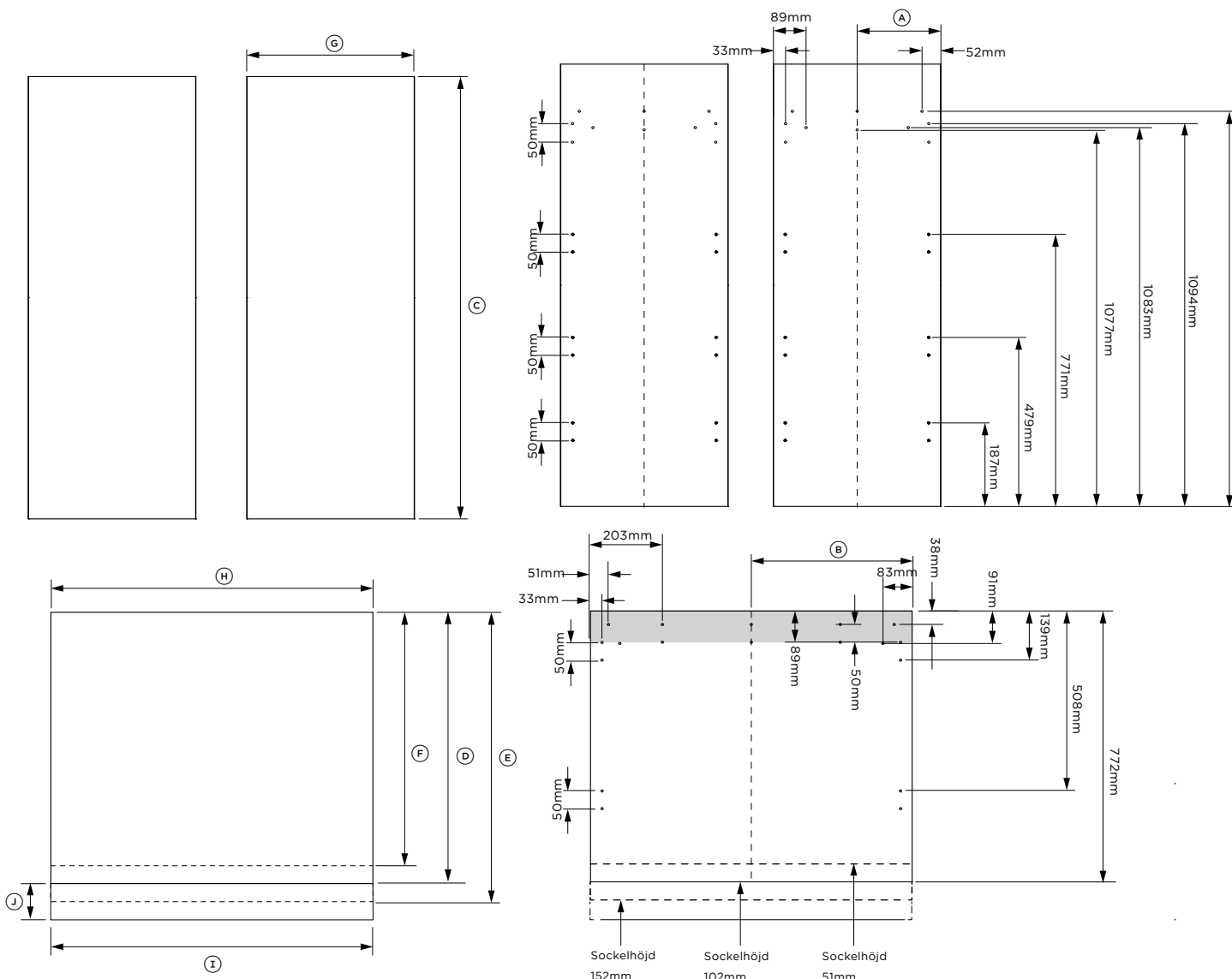
Anpassade dörrpaneler, sockel och handtag som tillverkas/monteras av en skåptillverkare.

- INDICATES CABINETRY / PRODUCT DATUM
- INDICATES CABINETRY CLEARANCES
- INDICATES CUTOUT

IMPORTANT NOTE: Throughout this guide, dimensions may vary by ±2mm (1/16"). Please read the installation manual for detailed information on installing the product. For full installation instructions & specifications visit fisherpaykel.com

PANELMÅTT

MONTERINGSHÅL



Modellnr:

RS9121AUVE1

Skräddarsydd panelmått

	mm
Ⓐ Mittlinje på dörrpanelen - enkel hålutrymme	226
Mittlinje på dörrpanelen - dubbel hålutrymme	226.75
Ⓑ Mittlinje på lådpanel - enkel hålutrymme	454
Mittlinje på lådpanel - dubbel hålutrymme	455
Ⓒ Höjd på kylskåp med dörrpanel	1254
Ⓓ Height of drawer panel (102mm från golvet)	772
Ⓔ Height of drawer panel (51mm från golvet)**	822
Ⓕ Height of drawer panel (152mm från golvet)**	721
Ⓔ Bredd på enkel dörrpanel - enkel hålutrymme	452.5
Bredd på enkel dörrpanel - dubbel/trippel hålutrymme	453.5
Ⓗ Bredd på enkel lådpanel	908
Bredd på dubbel/trippel lådpanel	910
Ⓙ Sockelbredd	911
Ⓚ Sockelhöjd**	51-152
Panelens tjocklek	min 19

Avståndsmått*

	mm
Minsta avstånd till skåp från kant på dörrpanel	3

*Ta hänsyn till icke-standardiserade panelhöjder när du borrar monteringshål.

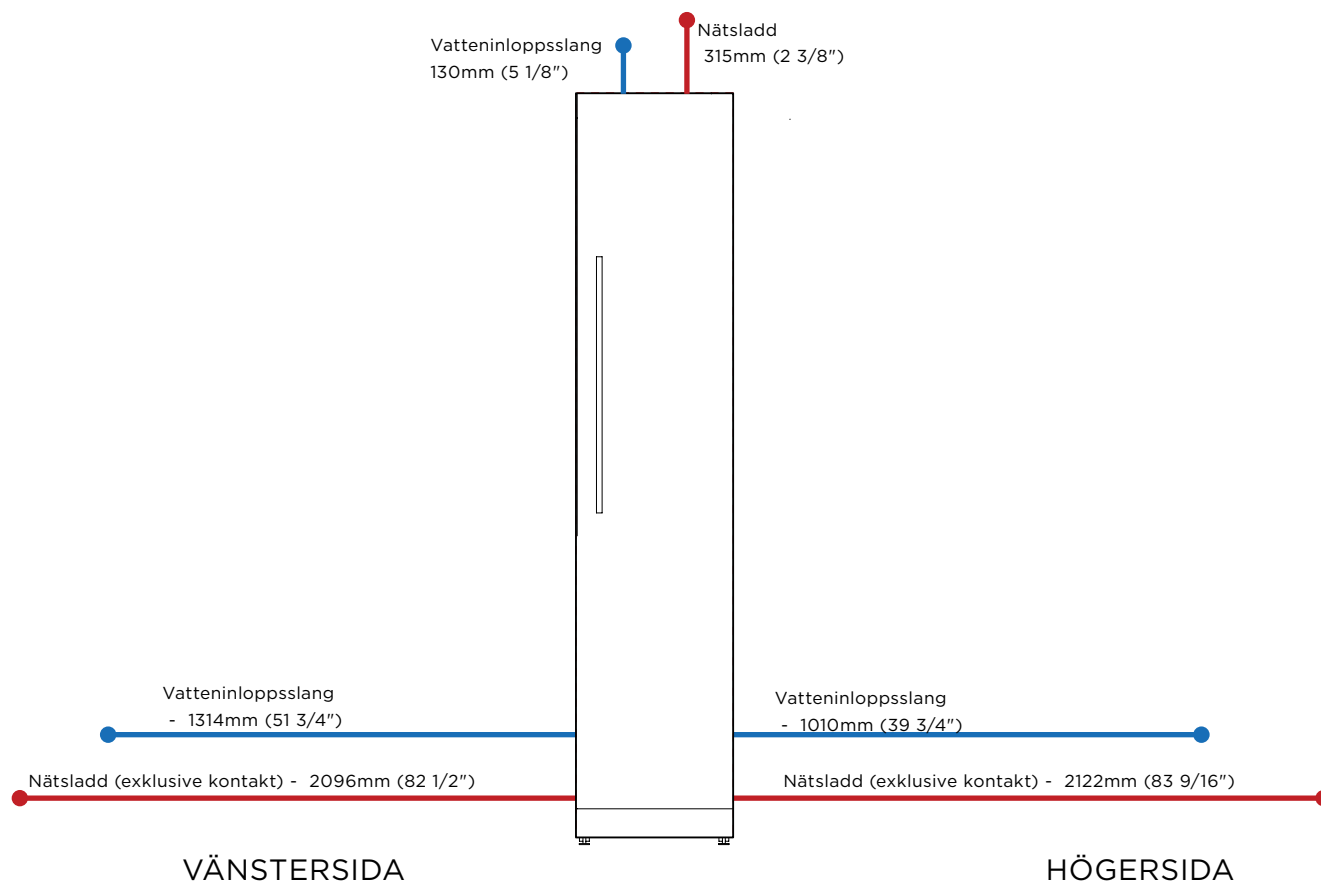
**Sockelhöjd kan variera beroende på panelhöjd och ventilation.

Anpassade dörrpaneler, sockel och handtag som tillverkas/monteras av en skåptillverkare.

- INDICATES CABINETRY / PRODUCT DATUM
- INDICATES CABINETRY CLEARANCES
- INDICATES CUTOUT

IMPORTANT NOTE: Throughout this guide, dimensions may vary by ±2mm (1/16"). Please read the installation manual for detailed information on installing the product. For full installation instructions & specifications visit fisherpaykel.com

LEDNINGAR



SPECIFIKATIONER FÖR EL OCH VVS

Modellnr

RS4621FRJE1, RS4621FLJE1

Specifikationer

Elförsörjning 230 V, 50 Hz

Wattal 10 A

VVS

Elförsörjning AU/NZ 1/2" (12,7 mm) komp. flätad rostfritt stål med slangadapter

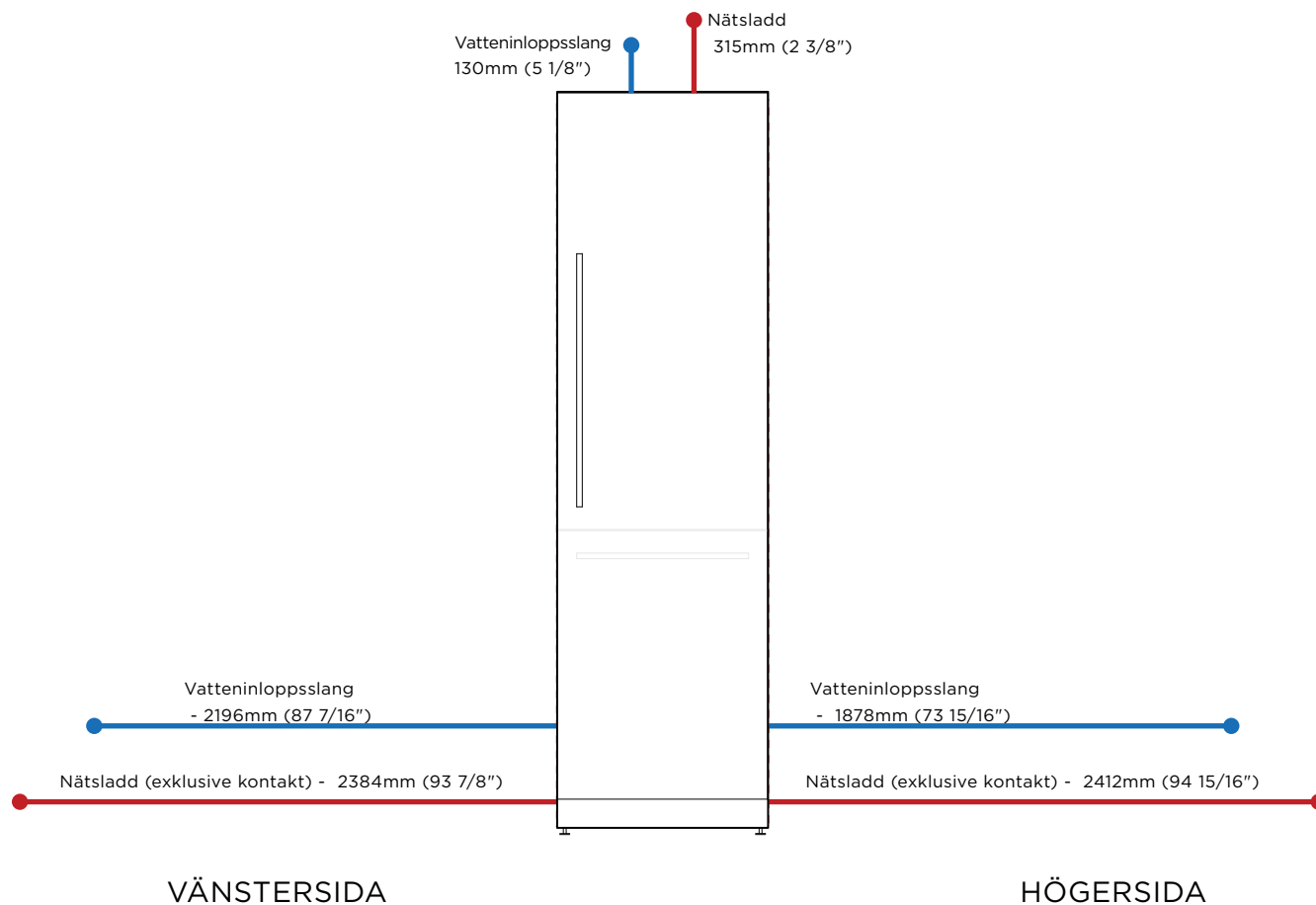
GB/EU/CN 3/4" (19 mm) komp. flätad rostfritt stål med slangadapter

Tryck min 150 kPa (22 psi)
max 827 kPa (120 psi) @ 20°C (68°F)

OBS: Anslutningar kan placeras i ett angränsande skåp på någon sida av kylskåpet.

----- INDIKERAR SKÅP / PRODUKTDATUM
 - - - - - INDIKERAR AVSTÅND FÖR SKÅP
 ----- INDICATES CUTOUT

OBS! I den här guiden kan måtten variera med ± 2 mm (1/16"). Läs installationshandboken för detaljerad information om hur du installerar produkten. För fullständiga installationsinstruktioner besöker du fisherpaykel.com.



SPECIFIKATIONER FÖR EL OCH VVS

Modellnr

RS6121SRHE1, RS6121SLHE1, RS6121FRJE1, RS6121FLJE1,
RS6121WRUE1, RS6121WLUE1, RS6121VL2K1, RS6121VR2K1

Specifikationer

Elförsörjning 230 V, 50 Hz

Wattal 10 A

VVS

Elförsörjning AU/NZ 1/2" (12,7 mm) komp. flätad rostfritt stål
med slangadapter

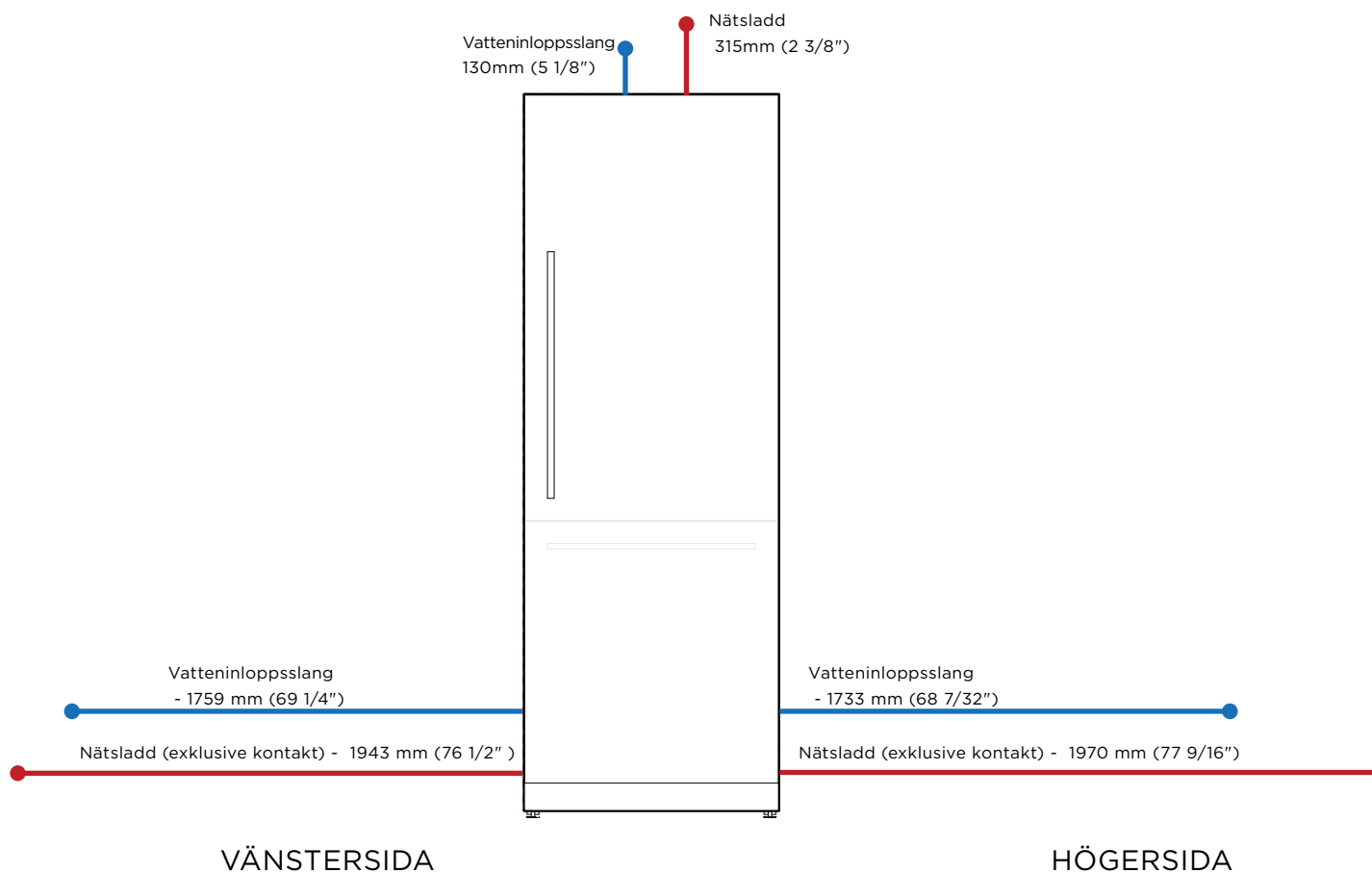
GB/EU/CN 3/4" (19 mm) komp. flätad rostfritt
stål
med slangadapte

Tryck min 150 kPa (22 psi)
max 827 kPa (120 psi) @ 20°C (68°F)

OBS: Anslutningar kan placeras i ett angränsande skåp på någon sida av kylskåpet.

----- INDIKERAR SKÅP / PRODUKTDATUM
----- INDIKERAR AVSTÅND FÖR SKÅP
----- INDICATES CUTOUT

OBS! I den här guiden kan måtten variera med ±2 mm (1/16"). Läs installationshandboken för detaljerad information om hur du installerar produkten. För fullständiga installationsinstruktioner besöker du fisherpaykel.com.



SPECIFIKATIONER FÖR EL OCH VVS

Modellnr

RS7621SRHE1, RS7621SLHE1, RS7621FRJE1, RS7621FLJE1,
RS7621WRUE1, RS7621WLUE1

Specifikationer

Elförsörjning 230 V, 50 Hz

Wattal 10 A

VVS

Elförsörjning AU/NZ 1/2" (12,7 mm) komp. flätad rostfritt stål
med slangadapte

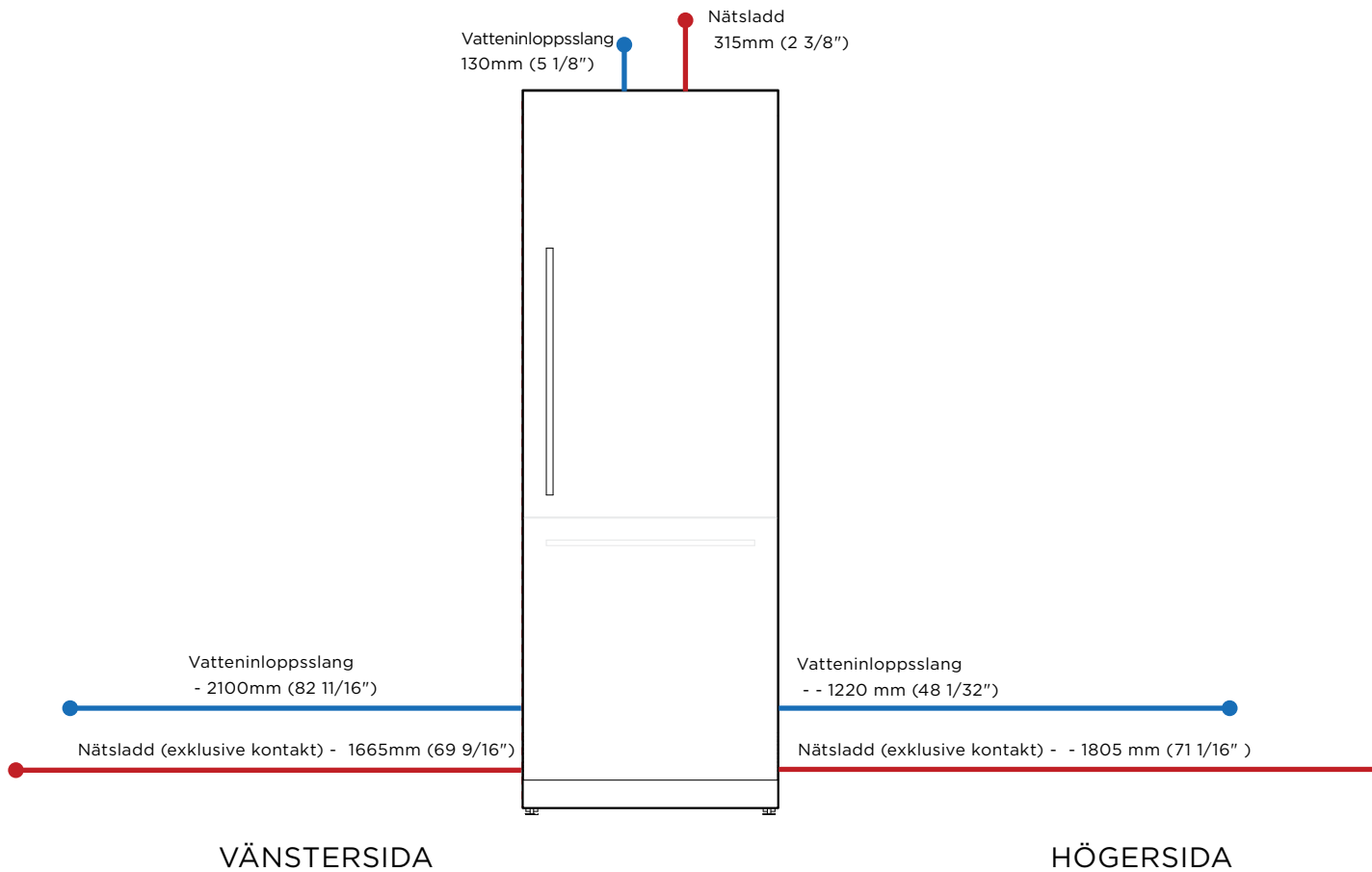
GB/EU/CN 3/4" (19 mm) komp. flätad rostfritt
stål med slangadapter

Tryck min 150 kPa (22 psi)
max 827 kPa (120 psi) @ 20°C (68°F)

OBS: Anslutningar kan placeras i ett angränsande skåp på någon
sida av kylskåpet.

----- INDIKERAR SKÅP / PRODUKTDATUM
----- INDIKERAR AVSTÅND FÖR SKÅP
----- INDICATES CUTOUT

OBS! I den här guiden kan måtten variera med ± 2 mm (1/16"). Läs installationshandboken
för detaljerad information om hur du installerar produkten. För fullständiga
installationsinstruktioner besöker du fisherpaykel.com.



SPECIFIKATIONER FÖR EL OCH VVS

Modellnr

RS9121WRUVE1, RS9121WLUVE1, RS9121AUVE1

Specifikationer

Elförsörjning 230 V, 50 Hz

Wattal 10 A

VVS

Elförsörjning AU/NZ 1/2" (12,7 mm) komp. flätad rostfritt stål med slangadapte

GB/EU/CN 3/4" (19 mm) komp. flätad rostfritt stål med slangadapter

Tryck min 150 kPa (22 psi)
max 827 kPa (120 psi) @ 20°C (68°F)

OBS: Anslutningar kan placeras i ett angränsande skåp på någon sida av kylskåpet.

----- INDIKERAR SKÅP / PRODUKTDATUM
 - - - - - INDIKERAR AVSTÅND FÖR SKÅP
 - - - - - INDICATES CUTOUT

OBS! I den här guiden kan måtten variera med ±2 mm (1/16"). Läs installationshandboken för detaljerad information om hur du installerar produkten. För fullständiga installationsinstruktioner besöker du fisherpaykel.com.

