

2.1 米高嵌入式冰箱

规划指南

11 系列

46 厘米 | RS4621FRJE1 | RS4621FLJE1

61 厘米 | RS6121SRHE1 | RS6121SLHE1 | RS6121WRUE1 | RS6121WLUE1 |
RS6121FRJE1 | RS6121FLJE1

61 厘米酒柜 | RS6121VL2K1 | RS6121VR2K1

76 厘米冰箱 | RS7621SRHE1 | RS7621SLHE1 | RS7621WRUE1 | RS7621WLUE1 |
RS7621FRJE1 | RS7621FLJE1

91 厘米冰箱 | RS9121WRUVE1 | RS9121WLUVE1 | RS9121AUVE1

FISHER & PAYKEL

简介

这份全面的规划指南为您提供使用 Fisher & Paykel 电器实现所需设计结果的框架和工具。本指南介绍了一系列有关概念、尺寸的详细产品信息，将您的想法变为现实，创造真正实现您的构想的空间。

支持

如需更多设计规划和安装支持，请联系 Fisher & Paykel 设计支持团队。
designsupport@fisherpaykel.com

注意事项

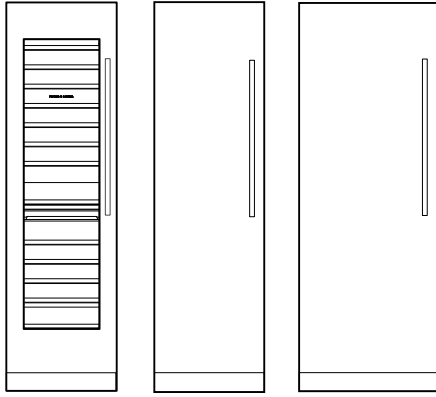
本规划指南中显示的型号可能不在所有市场上提供，并可能随时更改。请访问我们的网站 fisherpaykel.com 获取最新版本的文件。产品规格可能与所示不同。本规划指南不应用作任何产品的安装指南。具体的安装指南将在产品交付时和我们的网站上提供。

目录

概念设计	页	详细信息	页	详细信息	页
电器概述		数据表		铰链连接	
2.1 米冰箱概述	4	RS4621FRJE1、RS4621FLJE1	13	KO5 铰链	26
规格指南		RS6121 单门型号	14	面板风格	27
嵌入式冰箱概述	6	RS6121WRUE1、RS6121WLUE1	15	定制门板准备	
法式对开门冷藏/冷冻冰箱	7	RS6121VL2K1、RS6121VR2K1	16	RS4621FRJE1 RS4621FLJE1	29
配件		RS7621 单门型号	17	单门型号 RS6121, RS7621	30
手柄	9	RS7621WRUE1, RS7621WLUE1	18	酒柜	31
手柄固定孔	10	RS9121WRUVE1, RS9121WLUVE1	19	冷藏/冷冻冰箱 - RS6121W、RS7621W、RS9121W	32
不锈钢门板	11	RS9121AUVE1	20	法式对开门冷藏/冷冻冰箱	33
		规划注意事项		水电管线	
		安装柜规格	22	46 厘米冷冻冰箱	35
		门摆间隙	23	61 厘米型号	36
		定制踢脚板 - 低和高	24	76 厘米型号	37
				91 厘米型号	38

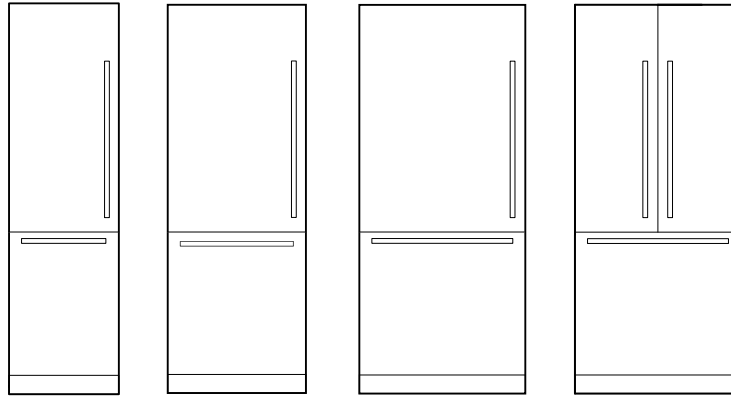
电器概述

制冷解决方案



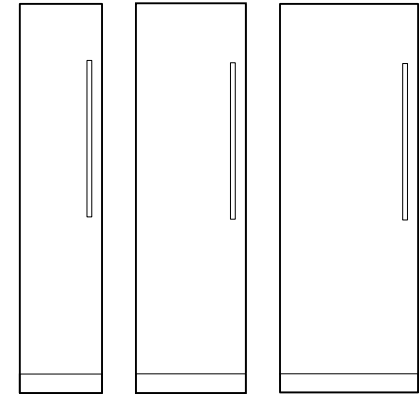
① ② ③

冷藏/冷冻冰箱



④ ⑤ ⑥ ⑦

冷冻室



⑧ ⑨ ⑩

产品	型号		产品	型号		产品	型号	
	左铰链	右铰链		左铰链	右铰链		左铰链	右铰链
① 61 厘米酒柜 91 瓶容量，可选显示功能。两个独立的温度区，四种葡萄酒模式。	RS6121VL2K1	RS6121VR2K1	④ 61 厘米嵌入式冷藏/冷冻冰箱 可定制面板，342 升容量，内置制冰机和饮水机。	RS6121WLUE1	RS6121WRUE1	⑧ 46 厘米冷冻冰箱，带制冰机 可定制面板，220 升容量，内置制冰机。	RS4621FLJE1	RS4621FRJE1
② 61 厘米嵌入式冰箱 可定制面板，351 升容量，内置饮水机。	RS6121SLHE1	RS6121SRHE1	⑤ 76 厘米嵌入式冷藏/冷冻冰箱 可定制面板，449 升容量，内置制冰机和饮水机。	RS7621WLUE1	RS7621WRUE1	⑨ 61 厘米嵌入式冷冻冰箱，带制冰机 可定制面板，336 升容量，内置制冰机和饮水机。	RS6121FLJE1	RS6121FRJE1
③ 76 厘米嵌入式冰箱，带饮水机 可定制面板，463 升容量，内置饮水机。	RS7621SRHE1、RS7621SLHE1		⑥ 91 厘米嵌入式冷藏/冷冻冰箱 可定制面板，555 升容量，内置制冰机和饮水机。	RS9121WLUE1	RS9121WRUE1	⑩ 76 厘米嵌入式冰箱 可定制面板，442 升容量，内置饮水机。	RS7621FLJE1	RS7621FRJE1
			⑦ 91 厘米嵌入式冷藏/冷冻冰箱，法式对开门 可定制面板，555 升容量，内置制冰机和饮水机。		RS9121AUVE1			

本规划指南中显示的型号可能不在所有市场上提供，并可能随时更改。产品规格可能与所示不同。本规划指南不应用作任何产品的安装指南。要安全、正确地安装此处介绍的产品，需要更多信息。具体的安装指南将在产品交付时随附，也可在我们的网站fisherpaykel.com上查阅

规格指南



概述

使用我们最先进的立式冰箱，体验制冷设计的巅峰之作。这些型号具有优雅的内饰以及制冰和供水选项，体现了卓越的功能和风格。它们采用节能设计，可单独或配对无缝嵌入式。有各种尺寸可供选择，确保与任何厨房完美契合。

产品*

制冷解决方案

RS6121VL2K1、RS6121VR2K1

嵌入式酒柜，61 厘米

RS6121SRHE1、RS6121SLHE1

嵌入式冰箱，61 厘米，饮水机

RS7621SRHE1、RS7621SLHE1

嵌入式冰箱，76 厘米，饮水机

冷藏/冷冻冰箱

RS6121WRUE1、RS6121WLUE1

嵌入式冷藏/冷冻冰箱，61 厘米，制冰机和饮水机

RS7621WRUE1、RS7621WLUE1

嵌入式冷藏/冷冻冰箱，76 厘米，制冰机和饮水机

RS9121WRUVE1, RS9121WLUVE1

嵌入式冷藏/冷冻冰箱，91 厘米，制冰机和饮水机

法式对开门冷藏/冷冻冰箱

RS9121AUVE1

嵌入式法式对开门冷藏/冷冻冰箱，91 厘米，制冰和供水

冷冻室

RS4621FRJE1、RS4621FLJE1

嵌入式冷冻冰箱，46 厘米，制冰机

RS6121FRJE1, RS6121FLJE1

嵌入式冷冻冰箱，61 厘米，制冰机

RS7621FRJE1、RS7621FLJE1

嵌入式冰柜，76 厘米，制冰机

功能

- ① 这个型号采用高级内壁，外观精致，是我们集成嵌入式系列产品的亮点
- ② 专为实现最佳能源性能和最高效率而设计。
- ③ 可混合搭配立式冰箱，单独安装或组合安装。
- ④ 无缝贴合，间隙仅为 3 毫米，无可见铰链或格栅。
- ⑤ 可定制厨房橱柜或不锈钢门板配件。
- ⑥ 两个变温区，可选择冰箱、果蔬、微冻、冷冻、轻微冷冻和深度冷冻模式
- ⑦ 直观、易用的触摸屏界面，兼容 Wi-Fi
- ⑧ 安装灵活，可选择左铰链或右铰链
- ⑨ 用于配对设备的连接套件；前端可调节调平脚，便于安装
- ⑩ ActiveSmart™ 技术保持理想温度，让食物更新鲜。



概述

使用我们最先进的型号，体验制冷设计的巅峰之作。这款冰箱有优雅的内饰，体现了出色的功能和时尚感。

其设计旨在优化能源效率，配有制冰机和内部饮水机。

产品概述

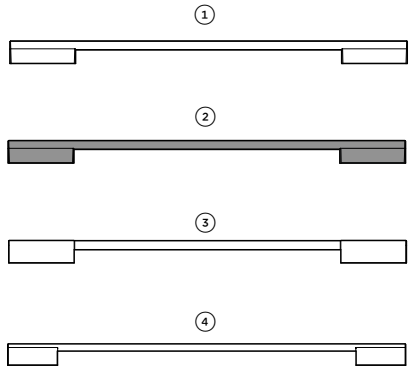
RS9121AUVE1

嵌入式法式对开门冷藏/冷冻冰箱，91 厘米，制冰和供水

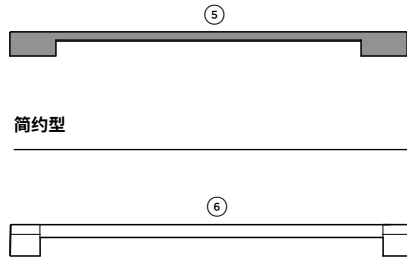
功能

- ① 法式对开门设计节省空间，非常适合岛式或狭长型厨房。
- ② 专为实现最佳能源性能和最高效率而设计
- ③ 使用内部饮水机和制冰机，可以方便地获取新鲜的冷水和冰块
- ④ 无缝贴合，间隙仅为 3 毫米，无可见铰链或格栅
- ⑤ 可定制厨房橱柜或不锈钢门板配件
- ⑥ 具有微冻、冰箱和果蔬模式的变温抽屉，可实现最理想的食物保鲜效果
- ⑦ 直观、易用的触摸屏界面，兼容 Wi-Fi
- ⑧ 优质设计和精细加工方面包括：采用钢质内衬，搁架使用全伸出型金属滑轨——方便取放物品，采用坚固的玻璃搁架，抽屉使用优质铰链——不惧高频使用。
- ⑨ ActiveSmart™ 技术可保持理想温度，让食物更新鲜

配件



现代型

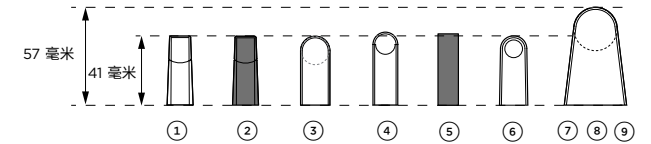


简约型

经典



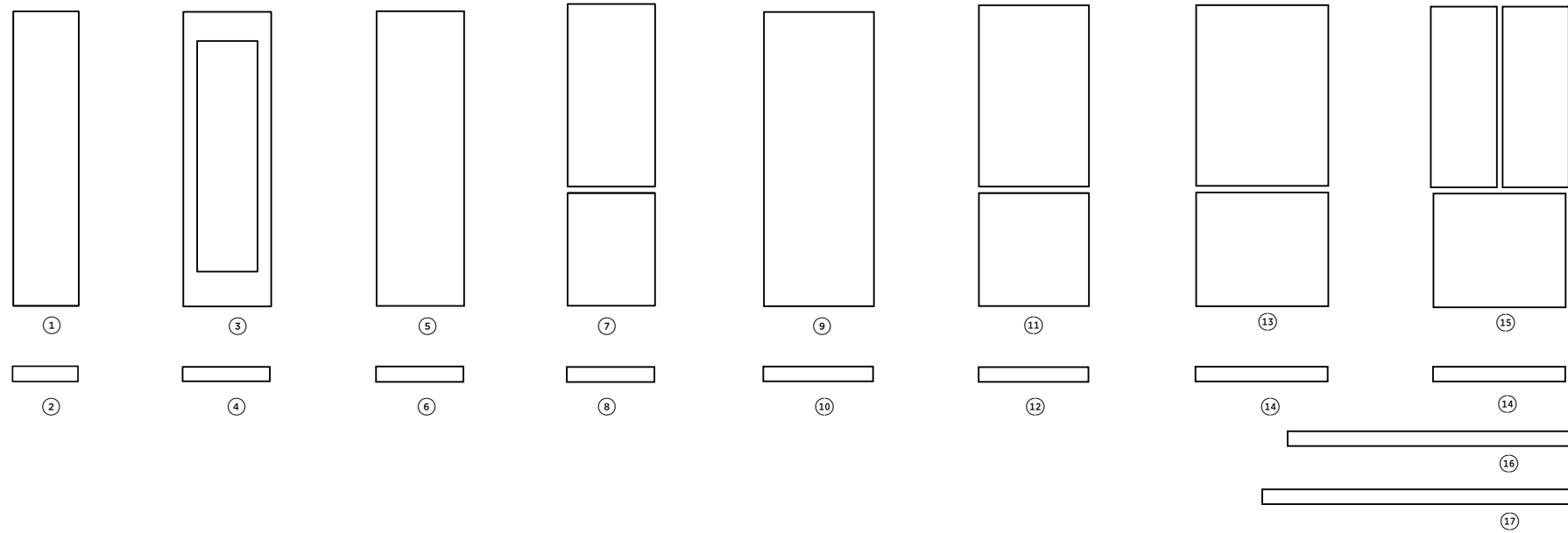
专业圆形



轮廓

手柄	饰面	单门型号	61 厘米冷藏/冷冻冰箱	76 厘米冷藏/冷冻冰箱	91 厘米冷藏/冷冻冰箱	91 厘米对开门
① 现代方形精细	铝	AHD5RDSF	AHD5RD6121W	AHD5RD7621W	AHD5RD9121W	
② 现代方形精细	黑色	AHD5RDSFB	AHD5RD6121WB	AHD5RD7621WB	AHD5RD9121WB	
③ 现代圆形	铝	AHSRD84	AHSRD6121W	AHSRD7621W	AHSRD9121W	
④ 现代型银色	拉丝银	AHD7RDSFX	AHD7RD6121WX	AHD7RD7621WX	AHD7RD9121WX	AHD7RD9121AX
⑤ 简约型黑色	黑色	AHM1RDSFB	AHM1RD6121WB	AHM1RD7621WB	AHM1RD9121WB	AHM1RD9121AB
⑥ 经典手柄	铝	AHCLRD5F	AHCLRD6121W	AHCLRD7621W	AHCLRD9121W	
⑦ 专业圆形	铝制手柄和隔离柱	AHC-RD84	AHCRD6121W	AHCRD7621W	AHCRD9121W	AHCLRD9121A
⑧ 专业圆形	铝制手柄和黄铜支架	AHP3RDSFBA	AHP3RD6121WBA	AHP3RD7621WBA	AHP3RD9121WBA	
⑨ 专业圆形	铝制手柄和深色铜质支架	AHP3RDSFDC	AHP3RD6121WBA	AHP3RD7621WDC	AHP3RD9121WDC	

本规划指南中显示的型号可能不在所有市场上提供，并可能随时更改。产品规格可能与所示不同。本规划指南不应用作任何产品的安装指南。要安全、正确地安装此处介绍的产品，需要更多信息。具体的安装指南将在产品交付时随附，也可在我们的网站fisherpaykel.com上查阅



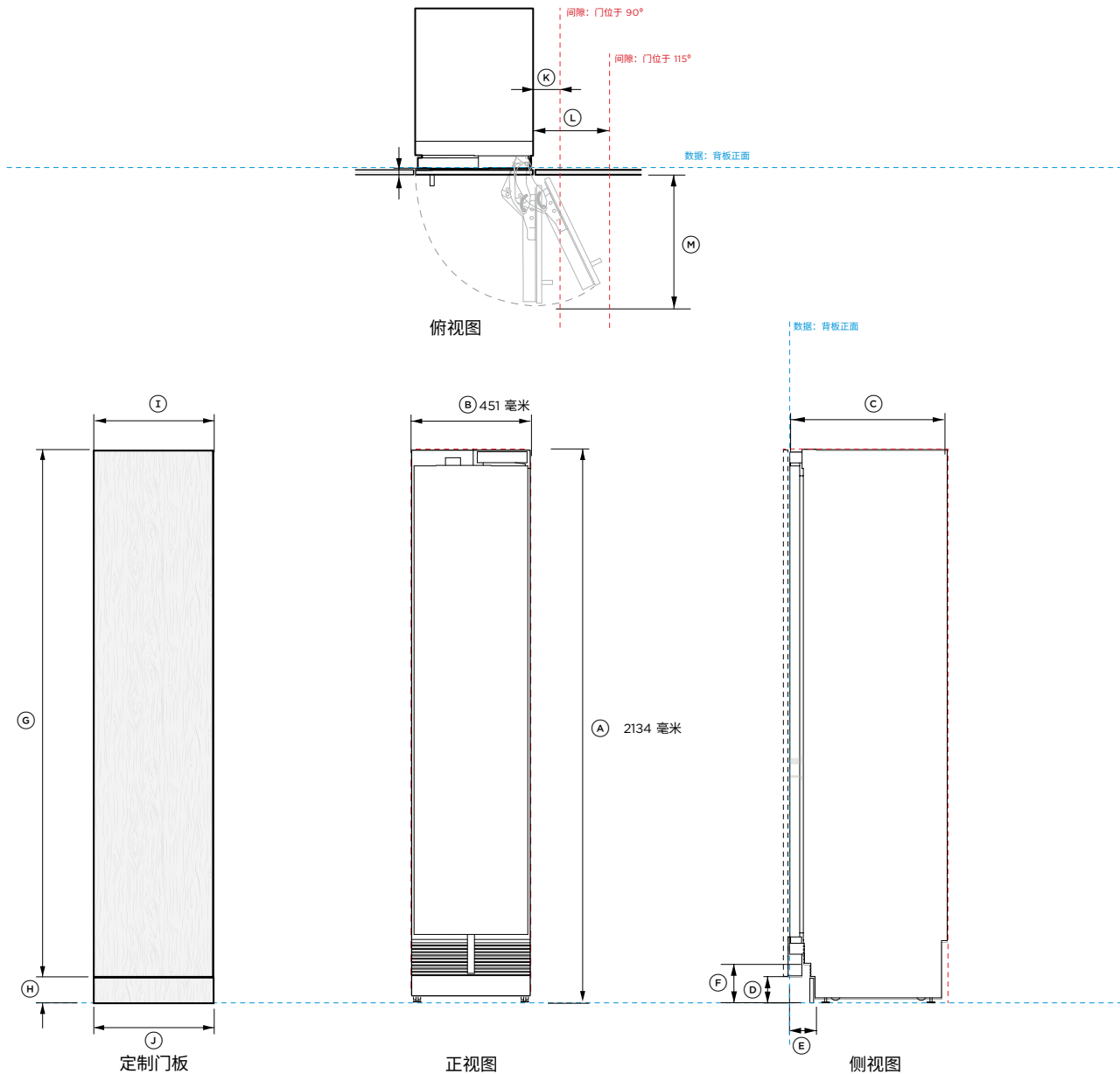
产品	面板型号	
	左铰链	右铰链
① 46 厘米冷冻冰箱, 带制冰机	RD4621L10D	RD4621R10D
③ 61 厘米酒柜	RD6121VL4	RD6121VR4
⑤ 61 厘米单门型号	RD6121L10D	RD6121R10D
⑦ 61 厘米冷藏/冷冻冰箱	RD6121WLD	RD6121WRD
⑨ 76 厘米单门型号	RD7621L10D	RD7621R10D
⑪ 76 厘米冷藏/冷冻冰箱	RD7621WLD	RD7621WRD
⑬ 91 厘米冷藏/冷冻冰箱	RD9121WLD	RD9121WRD
⑮ 91 厘米嵌入式法式对开门冷藏/冷冻冰箱	RD9121AD	

踢脚板		
单门	双层	三重
② AKRS04610	不适用	不适用
④ AKRS06110	AKRS12210	AKRS18310
⑥ AKRS06110	AKRS12210	AKRS18310
⑧ AKRS06110	AKRS12210	AKRS18310
⑩ AKRS7610	AKRS15210	不适用
⑫ AKRS7610	AKRS15210	不适用
⑭ AKRS09110	AKRS7204	不适用

多型号的踢脚板	
型号	配置
⑭ AKRS19810	61 厘米 + 61 厘米 + 76 厘米 (1980 毫米) 46 厘米 + 76 厘米 + 76 厘米 (1980 毫米)
⑰ AKRS21310	61 厘米 + 76 厘米 + 76 厘米 (2130 毫米) 61 厘米 + 61 厘米 + 91 厘米 (2130 毫米)

本规划指南中显示的型号可能不在所有市场上提供, 并可能随时更改。产品规格可能与所示不同。本规划指南不应用作任何产品的安装指南。要安全、正确地安装此处介绍的产品, 需要更多信息。具体的安装指南将在产品交付时随附, 也可在我们的网站fisherpaykel.com上查阅

数据表



型号：

RS4621FRJE1、RS4621FLJE1 46 厘米冷冻冰箱

所示为：

定制门板（不锈钢门板可选）

产品尺寸

产品尺寸	毫米
① 机壳总高度	2134
② 机壳总宽度	451
③ 机壳总深度（不包括门板）	610
④ 地面到门板底面	102
⑤ 踢脚板深度*	73-102
⑥ 踢脚板高度 - 机壳	152
⑦ 定制门板的最小高度	2029
⑧ 定制踢脚板高度	51 - 152
⑨ 定制门板最小宽度	
单门	451
双门/多门	453
⑩ 定制踢脚板的最小宽度 - 单门	454

门/抽屉开口尺寸

门/抽屉开口尺寸	毫米
⑪ 门与相邻墙壁之间的最小间隙** (90° - 不便取放食物)	119
⑫ 门与相邻墙壁*之间的最小间隙** (115° - 便于取放食物)	292
⑬ 从门面板前方测量的深度 (90° 打开)	508

最小间隙

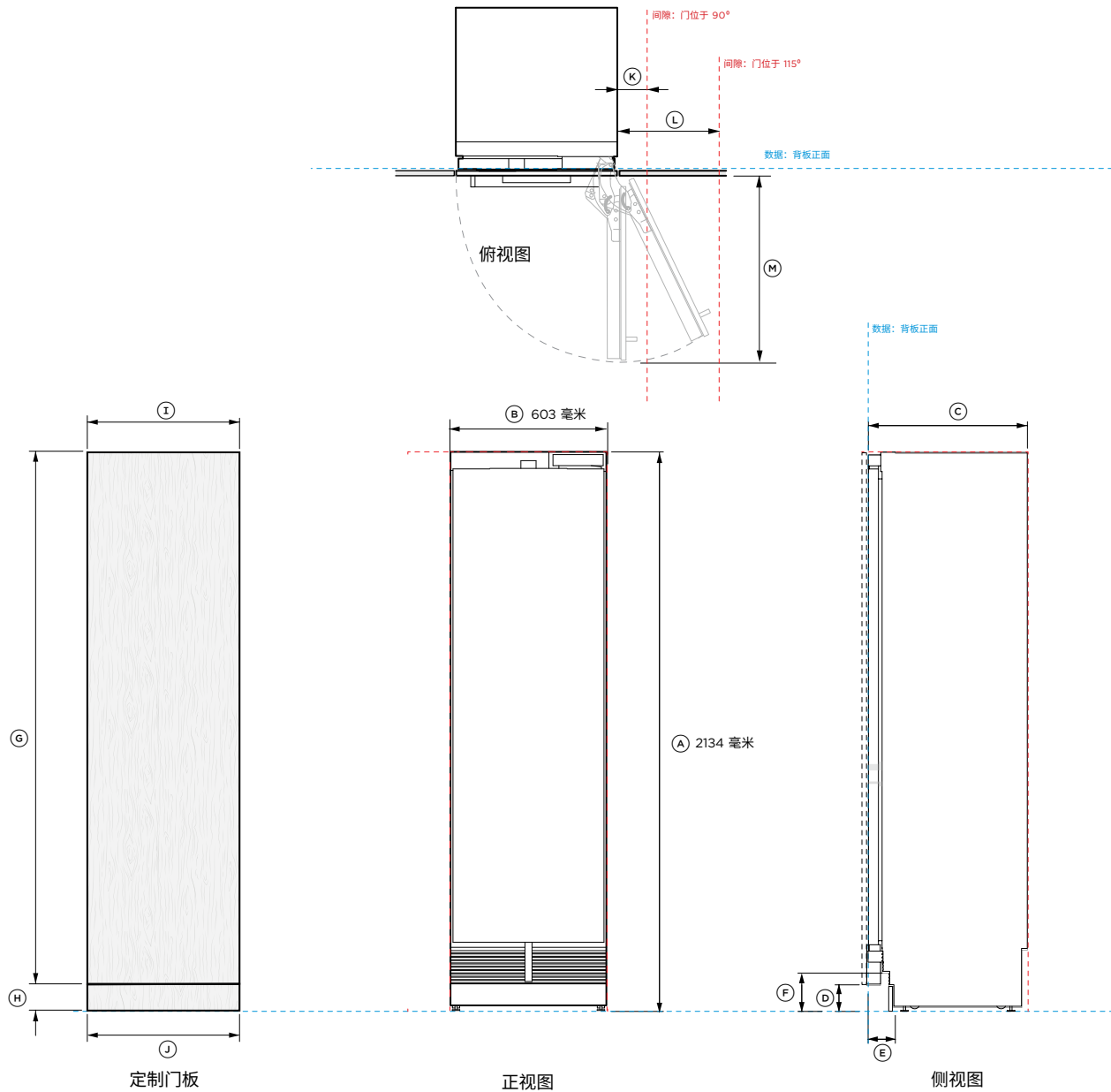
最小间隙	毫米
最小面板间隙	3
安装柜总高度	2134
安装柜总宽度（单门）	457
安装柜总宽度（双门）	915
当服务设施位于安装柜外部时，安装柜的最小总深度（浅）***	635
当服务设施位于安装柜后部时，安装柜的最小总深度（深）****	650

* 假定面板厚度为 19 毫米。

** 提供 100 毫米高的不锈钢踢脚板。相应调整门板高度。

- 表示安装柜/产品数据
- 表示安装柜间隙
- 表示排气阀

重要提示：在本指南中，尺寸可能会有 ±2 毫米 (1/16 英寸) 的误差。请阅读安装手册，了解有关产品安装的详细信息。如需完整的安装说明和规格，请访问 fisherpaykel.com



型号:

RS6121SRHE1, RS6121SLHE1, RS6121FRJE1, RS6121FLJE1

所示为:

定制门板 (不锈钢门板可选)

产品尺寸

产品尺寸	毫米
① 机壳的总高度	2134
② 机壳总宽度	603
③ 机壳总深度 (不包括门板)	610
④ 地面到门板底面	102
⑤ 踢脚板深度*	73-102
⑥ 踢脚板高度 - 机壳	152
⑦ 定制门板的最小高度	2029
⑧ 踢脚板高度	51 - 152
⑨ 定制门板和抽屉门板的最小宽度	603
单门	605
双门/多门	

⑩ 踢脚板最小宽度 - 单门	606
----------------	-----

门/抽屉开口尺寸

门/抽屉开口尺寸	毫米
⑪ 门与相邻墙壁之间的最小间隙** (90° - 不便取放食物)	119
⑫ 门与相邻墙壁之间的最小间隙** (115° - 便于取放食物)	356
⑬ 从门面板前方测量的深度 (90° 打开)	660

最小间隙

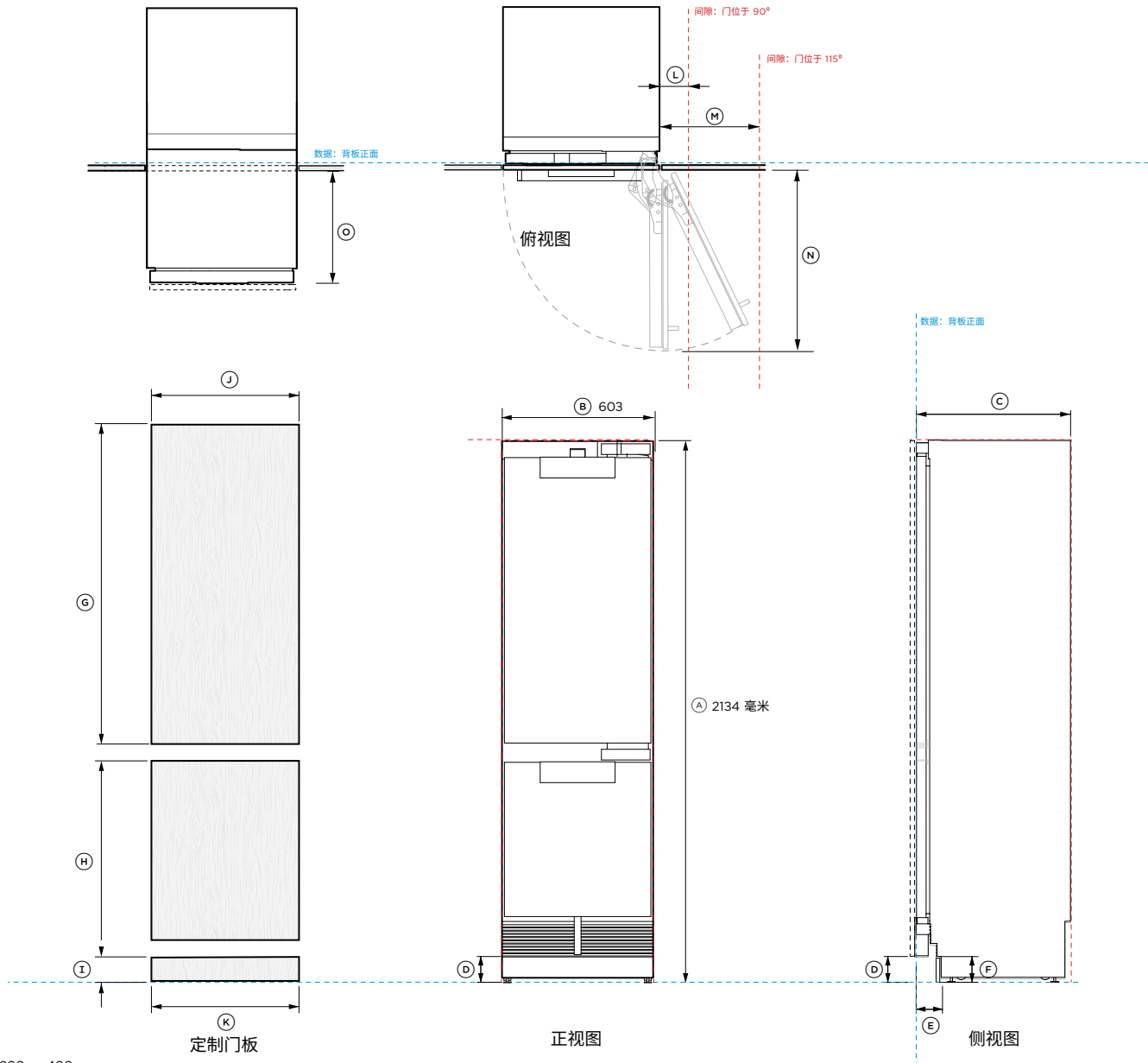
最小间隙	毫米
最小面板间隙	3
安装柜总高度	2134
安装柜总宽度 (单门)	609
安装柜总宽度 (双门)	1219
当服务设施位于安装柜外部时, 安装柜的最小总深度 (浅) ***	635
当服务设施位于安装柜后部时, 安装柜的最小总深度 (深) ****	650

* 假定面板厚度为 19 毫米。

** 提供 100 毫米高的不锈钢踢脚板。相应调整门板高度。

--- 表示安装柜/产品数据
 - - - 表示安装柜间隙
 - · - · 表示排气阀

重要提示: 在本指南中, 尺寸可能会有 ±2 毫米 (1/16 英寸) 的误差。请阅读安装手册, 了解有关产品安装的详细信息。如需完整的安装说明和规格, 请访问 fisherpaykel.com



型号:

RS6121WRUE1、RS6121WLUE1

所示为:

定制门板 (可选不锈钢门板)

产品尺寸

产品尺寸	毫米
Ⓐ 机壳整体高度	2134
Ⓑ 机壳总宽度	603
Ⓒ 机壳总深度 (不包括门板)	610
Ⓓ 从地面到门底部	102
Ⓔ 踢脚板深度*	73-102
Ⓕ 踢脚板高度 - 机壳	152
Ⓖ 定制门板的最小高度	1254
Ⓗ 定制抽屉门板的最小高度	771
Ⓘ 踢脚板高度	51 - 152
Ⓙ 门板最小宽度	603
单门	605
双门/多门	

门/抽屉开口尺寸

门/抽屉开口尺寸	毫米
Ⓛ 门与相邻墙壁之间的最小间隙** (90° - 不便取放食物)	119
Ⓜ 门与相邻墙壁之间的最小间隙** (115° - 便于取放食物)	356
Ⓝ 从门板前端测量的门深度 (90° 打开)	660
Ⓞ 抽屉打开时的深度	400

最小间隙

最小间隙	毫米
最小面板间隙	3
安装柜总高度	2134
安装柜总宽度 (单门)	609
安装柜总宽度 (双门)	1219
当服务设施位于安装柜外部时, 安装柜的最小总深度 (浅) ***	635
当服务设施位于安装柜后部时, 安装柜的最小总深度 (深) ****	650

* 假定面板厚度为 19 毫米。

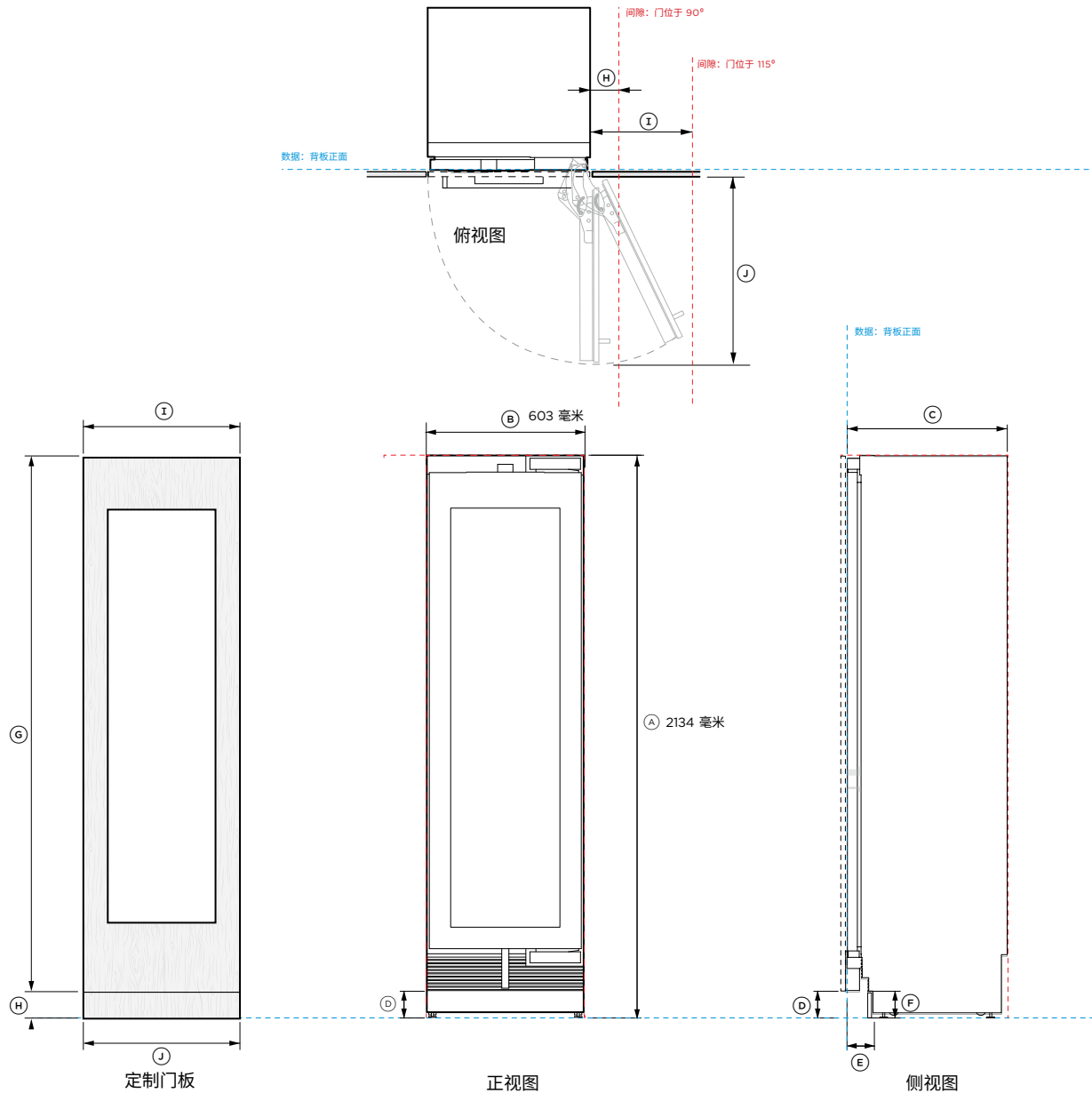
** 提供 100 毫米高的不锈钢踢脚板。相应调整门板高度。

--- 表示安装柜/产品数据

- - - 表示安装柜间隙

- - - 表示排气阀

重要提示: 在本指南中, 尺寸可能会有 ±2 毫米 (1/16 英寸) 的误差。请阅读安装手册, 了解有关产品安装的详细信息。如需完整的安装说明和规格, 请访问 fisherpaykel.com



0 100 200 400 millimetres

型号:

RS6121VL2K1、RS6121VR2K1

所示为:

定制门板 (不锈钢门板可选)

产品尺寸

产品尺寸	毫米
Ⓐ 机壳总高度	2134
Ⓑ 机壳的总宽度	603
Ⓒ 机壳总深度 (不包括门板)	610
Ⓓ 地面到门板底面	102
Ⓔ 踢脚板深度*	73-102
Ⓕ 踢脚板高度 - 机壳	152
Ⓖ 定制门板的最小高度	2029
Ⓗ 定制踢脚板高度	51 - 152
Ⓘ 门板最小宽度	603
单门	605
双门/多门	
Ⓙ 踢脚板最小宽度-单门	606

门/抽屉开口尺寸

门/抽屉开口尺寸	毫米
Ⓚ 门与相邻墙壁*之间的最小间隙** (90° - 不便取放食物)	119
Ⓛ 门与相邻墙壁*之间的最小间隙** (115° - 便于取放食物)	356
Ⓜ 从门板前方测量的门深度 (90° 打开)	660

最小间隙

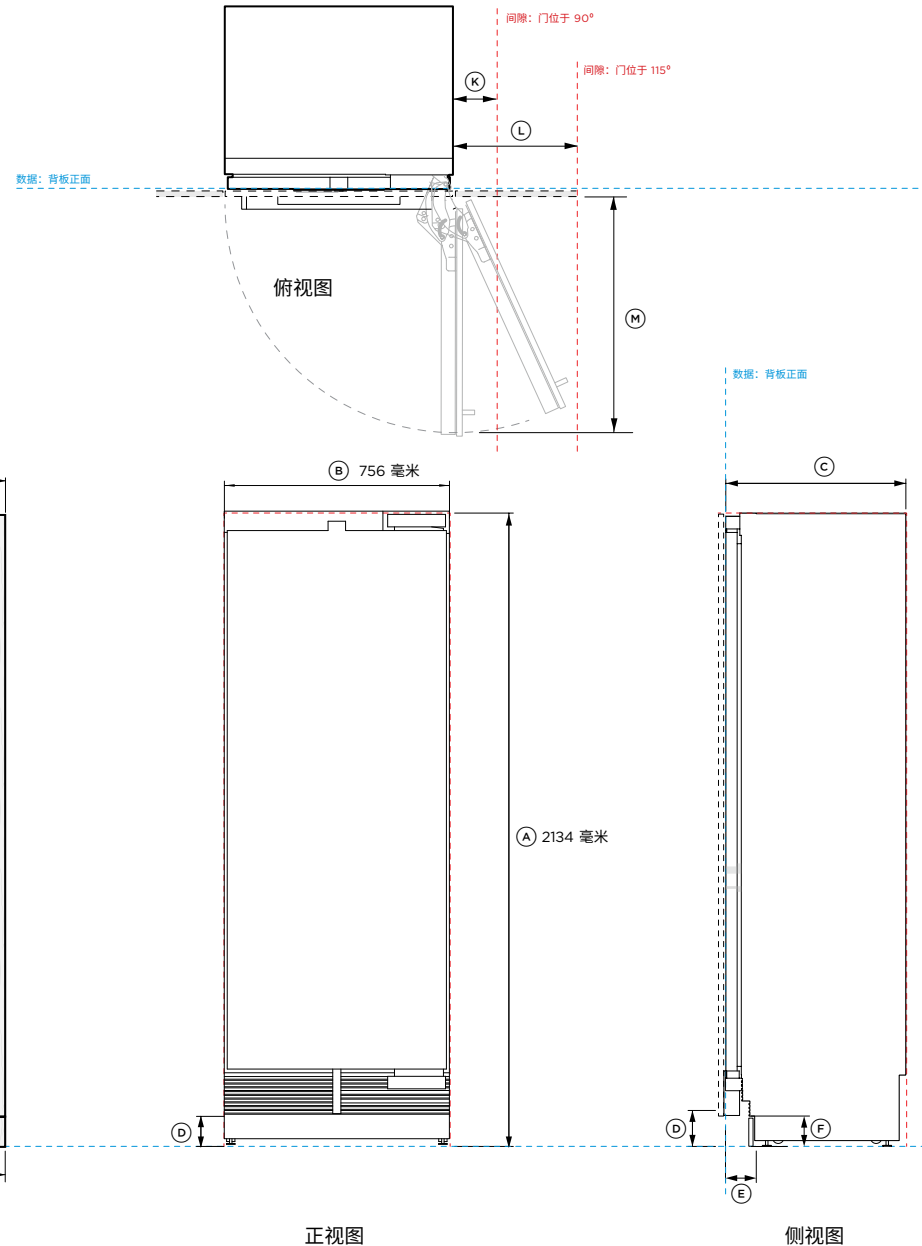
最小间隙	毫米
最小面板间隙	3
安装柜总高度	2134
安装柜总宽度 (单门)	609
安装柜总宽度 (双门)	1219
当服务设施位于安装柜外部时, 安装柜的最小总深度 (浅) ***	635
当服务设施位于安装柜后部时, 安装柜的最小总深度 (深) ****	650

* 假定面板厚度为 19 毫米。

** 提供 100 毫米高的不锈钢踢脚板。相应调整门板高度。

--- 表示安装柜/产品数据
 - - - 表示安装柜间隙
 - · - · 表示排气阀

重要提示: 在本指南中, 尺寸可能会有 ±2 毫米 (1/16 英寸) 的误差。请阅读安装手册, 了解有关产品安装的详细信息。如需完整的安装说明和规格, 请访问 fisherpaykel.com



型号:

RS7621SRHE1、RS7621SLHE1、RS7621FRJE1、RS7621FLJE1

所示为:

定制门板 (不锈钢门板可选)

产品尺寸

产品尺寸	毫米
A 机壳总高度	2134
B 机壳总宽度	756
C 机壳总深度 (不包括门板)	610
D 地面到门板底面	102
E 踢脚板深度*	73-102
F 踢脚板高度 - 机壳	152
G 定制门板的最小高度	2029
H 定制踢脚板高度	51 - 152
I 门板最小宽度	756
单门	758
双门/多门	
J 踢脚板最小宽度 - 单门	759

门/抽屉开口尺寸

门/抽屉开口尺寸	毫米
K 门与相邻墙壁之间的最小间隙** (90° - 不便取放食物)	119
L 门与相邻墙壁*之间的最小间隙** (115° - 便于取放食物)	419
M 从门面板前方测量的深度 (90° 打开)	813

最小间隙

最小间隙	毫米
最小面板间隙	3
安装柜总高度	2134
安装柜总宽度 (单门)	762
安装柜总宽度 (双门)	1525
当服务设施位于安装柜外部时, 安装柜的最小总深度 (浅)***	635
当服务设施位于安装柜后部时, 安装柜的最小总深度 (深)****	650

* 假定面板厚度为 19 毫米。

** 提供 100 毫米高的不锈钢踢脚板。相应调整门板高度。

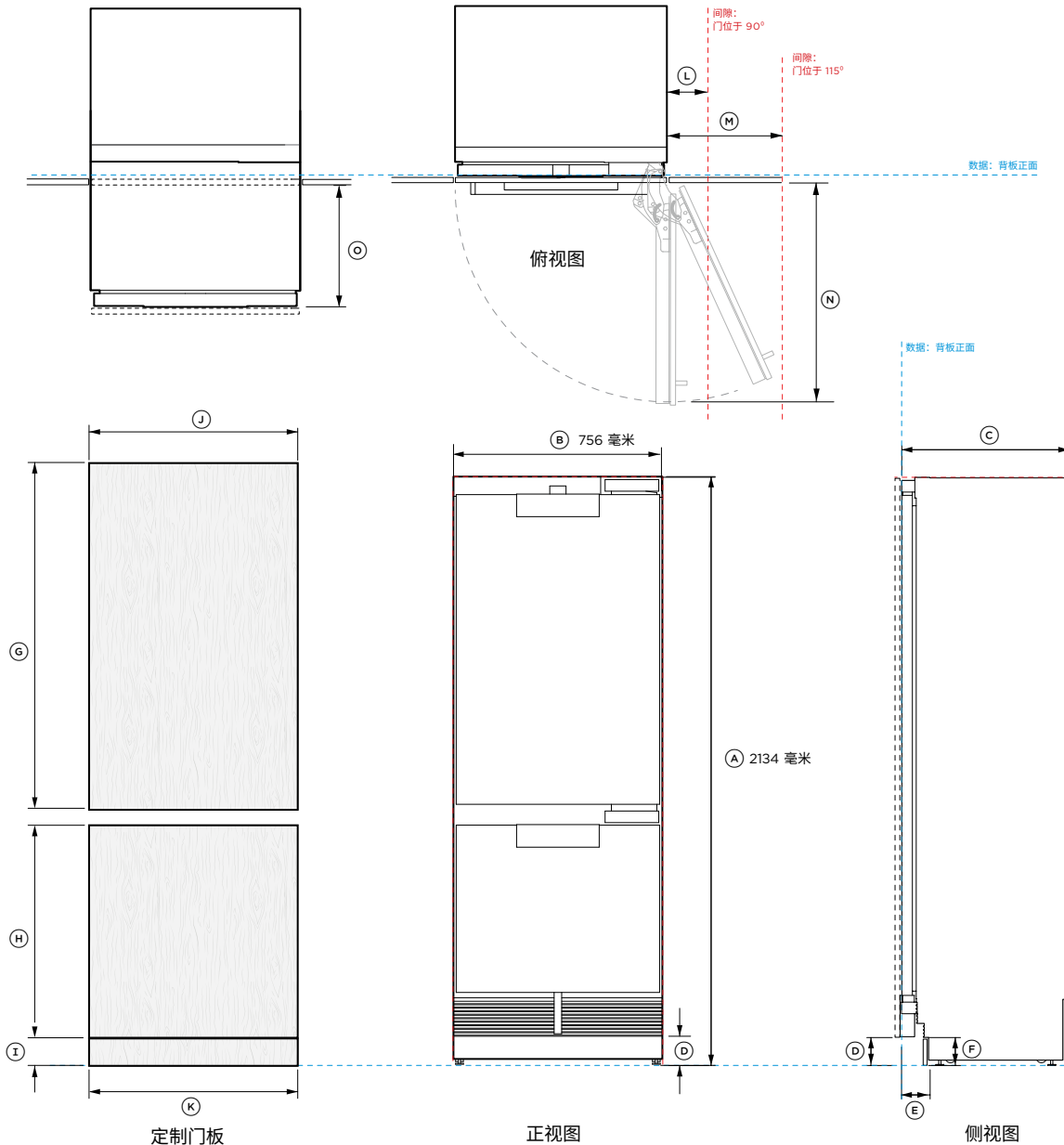
--- 表示安装柜/产品数据

- - - 表示安装柜间隙

- - - 表示排气阀

重要提示: 在本指南中, 尺寸可能会有 ±2 毫米 (1/16 英寸) 的误差。请阅读安装手册, 了解有关产品安装的详细信息。如需完整的安装说明和规格, 请访问 fisherpaykel.com

0 100 200 400 millimetres



0 100 200 400 millimetres

型号:

RS7621WRUE1、RS7621WLUE1

所示为:

定制门板 (可选不锈钢门板)

产品尺寸

产品尺寸	毫米
Ⓐ 机壳总高度	2134
Ⓑ 机壳总宽度	756
Ⓒ 机壳总深度 (不包括门板)	610
Ⓓ 地面到门底部	102
Ⓔ 踢脚板深度*	73-102
Ⓕ 踢脚板高度 - 机壳	152
Ⓖ 定制门板的最小高度	1254
Ⓗ 定制抽屉门板的最小高度	771
Ⓘ 定制踢脚板高度	51 - 152
Ⓙ 门板最小宽度	756
单门	758
双门/多门	
Ⓚ 单个踢脚板的最小宽度	759

门/抽屉开口尺寸

门/抽屉开口尺寸	毫米
Ⓛ 门与相邻墙壁之间的最小间隙** (90° - 不便取放食物)	119
Ⓜ 门与相邻墙壁之间的最小间隙** (115° - 便于取放食物)	419
Ⓝ 从门面板前方测量的深度 (90° 打开)	813
Ⓞ 抽屉打开时的深度	400

最小间隙

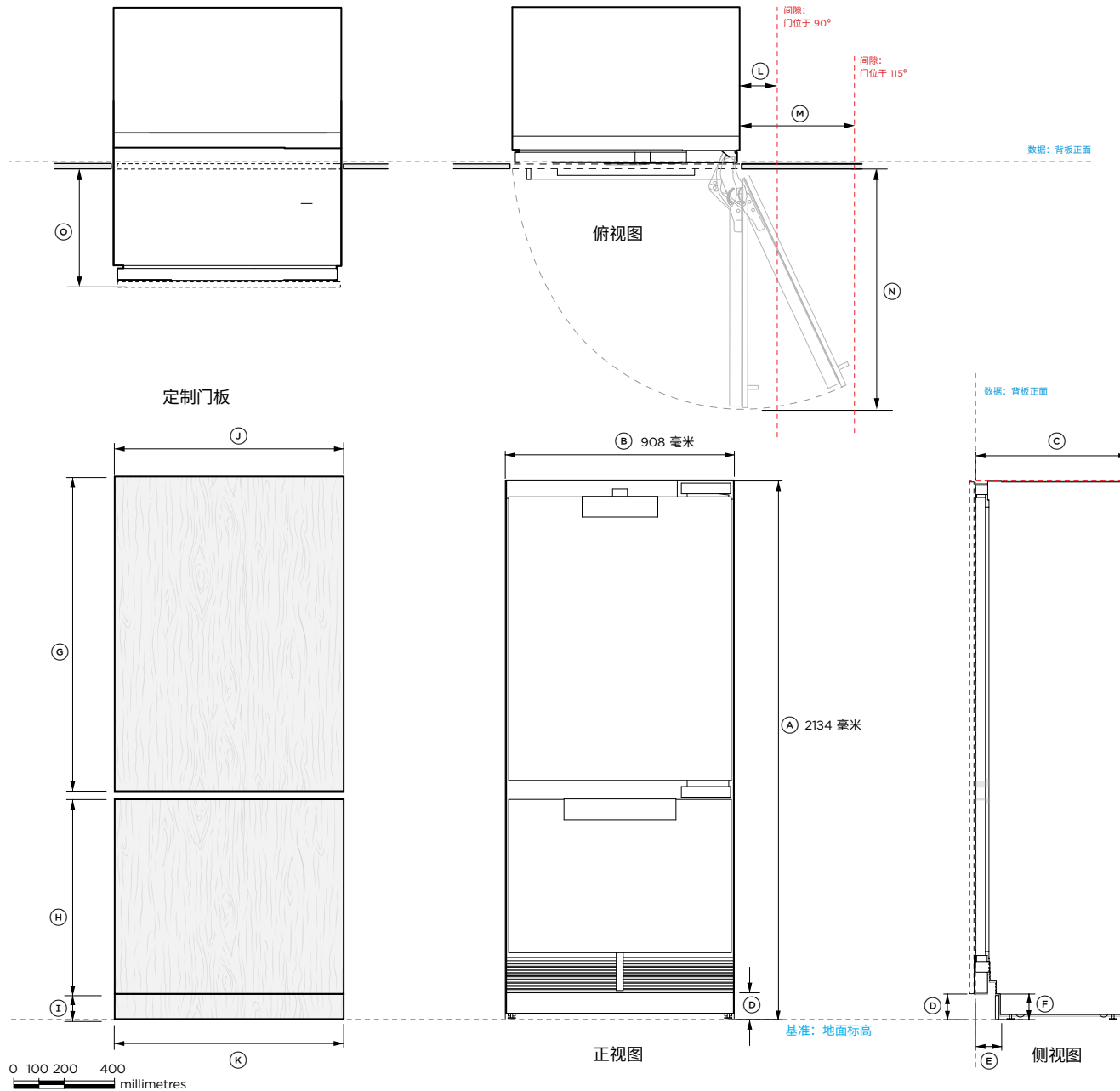
最小间隙	毫米
最小面板间隙	3
安装柜总高度	2134
安装柜总宽度 (单门)	762
安装柜总宽度 (双门)	1525
当服务设施位于安装柜外部时, 安装柜的最小总深度 (浅) ***	635
当服务设施位于安装柜后部时, 安装柜的最小总深度 (深) ****	650

* 假定面板厚度为 19 毫米。

** 提供 100 毫米高的不锈钢踢脚板。相应调整门板高度。

--- 表示安装柜/产品数据
 - - - 表示安装柜间隙
 - · - · 表示排气阀

重要提示: 在本指南中, 尺寸可能会有 ±2 毫米 (1/16 英寸) 的误差。请阅读安装手册, 了解有关产品安装的详细信息。如需完整的安装说明和规格, 请访问 fisherpaykel.com



型号：

RS9121WRUVE1, RS9121WLUVE1

所示为：

定制门板（不锈钢门板可选）

产品尺寸	毫米
Ⓐ 机壳的总高度	2134
Ⓑ 机壳总宽度	908
Ⓒ 机壳总深度（不包括门板）	610
Ⓓ 地面到门板底面	102
Ⓔ 踢脚板深度*	73-102
Ⓕ 踢脚板高度 - 机壳	152
Ⓖ 定制门板的最小高度	1254
Ⓗ 定制抽屉门板的最小高度	771
Ⓘ 定制踢脚板高度	51 - 152
Ⓙ 门板和抽屉门板的最小宽度	908
单门	910
双门/多门	
Ⓚ 踢脚板最小宽度 - 单门	911
门/抽屉开口尺寸	毫米
Ⓛ 门与相邻墙壁之间的最小间隙** (90° - 不便取放食物)	119
Ⓜ 门与相邻墙壁之间的最小间隙** (115° - 便于取放食物)	527
Ⓝ 从门面板前方测量的深度 (90° 打开)	967
Ⓞ 抽屉打开时的深度	400
最小间隙	毫米
最小面板间隙	3
安装柜总高度	2134
安装柜总宽度（单门）	914
安装柜总宽度（双门）	1829
当服务设施位于安装柜外部时，安装柜的最小总深度（浅）***	635
当服务设施位于安装柜后部时，安装柜的最小总深度（深）****	650

* 假定面板厚度为 19 毫米。

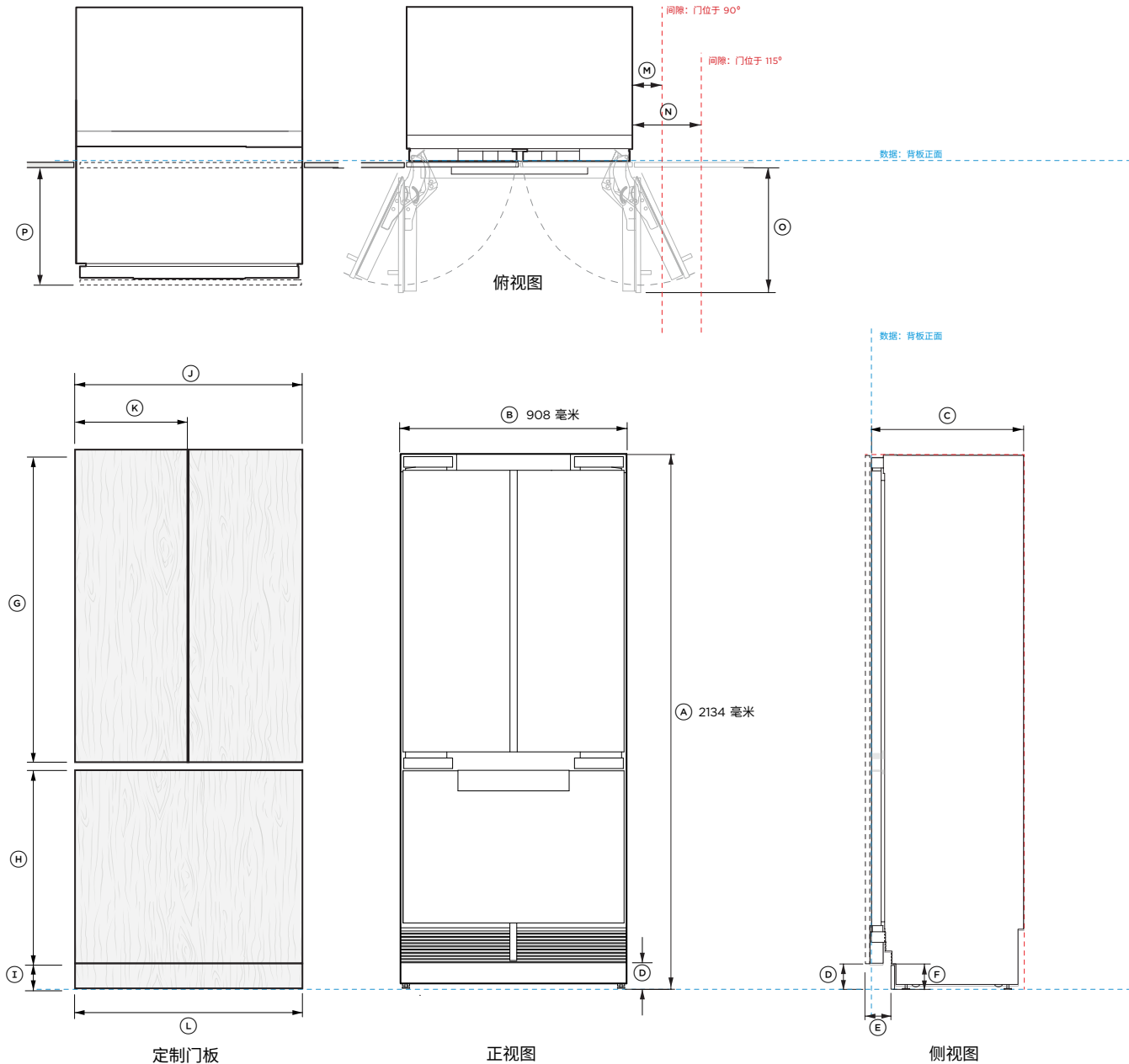
** 提供 100 毫米高的不锈钢踢脚板。相应调整门板高度。

--- 表示安装柜/产品数据

- - - 表示安装柜间隙

- - - 表示排气阀

重要提示：在本指南中，尺寸可能会有 ±2 毫米 (1/16 英寸) 的误差。请阅读安装手册，了解有关产品安装的详细信息。如需完整的安装说明和规格，请访问 fisherpaykel.com



型号: RS9121AUVE1

随附: 定制门板 (不锈钢门板可选)

产品尺寸	毫米
A 机壳总高度	2134
B 机壳总宽度	908
C 机壳总深度 (不包括门板)	610
D 地面到门板底面	102
E 踢脚板深度*	73-102
F 踢脚板高度 - 机壳	152
G 门板最小高度	1254
H 抽屉门板最小高度	771
I 定制踢脚板高度	51-152
J 抽屉最小宽度	908
单门	910
双门/多门	
K 门板最小宽度	452
单门	453
双门/多门	
L 踢脚板最小宽度-单门	911
门/抽屉开口尺寸	毫米
M 门与相邻墙壁之间的最小间隙** (90° - 不便取放食物)	119
N 门与相邻墙壁之间的最小间隙** (115° - 便于取放食物)	311
O 从门面板前方测量的深度 (90° 打开)	575
P 抽屉打开时的深度	400

最小间隙	毫米
最小面板间隙	3
安装柜总高度	2134
安装柜总宽度 (单门)	914
安装柜总宽度 (双门)	1829
当服务设施位于安装柜外部时, 安装柜的最小总深度 (浅) ***	635
当服务设施位于安装柜后部时, 安装柜的最小总深度 (深) ****	650

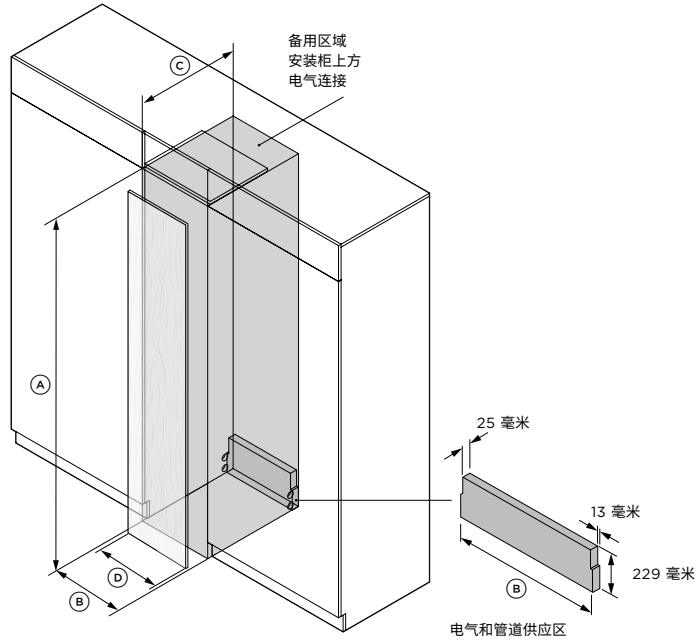
* 假定面板厚度为 19 毫米。
 ** 提供 100 毫米高的不锈钢踢脚板。相应地调节门板的高度。

--- 表示安装柜/产品数据
 - - - 表示安装柜间隙
 - - - 表示排气阀

重要提示: 在本指南中, 尺寸可能会有 ±2 毫米 (1/16 英寸) 的误差。请阅读安装手册, 了解有关产品安装的详细信息。如需完整的安装说明和规格, 请访问 fisherpaykel.com

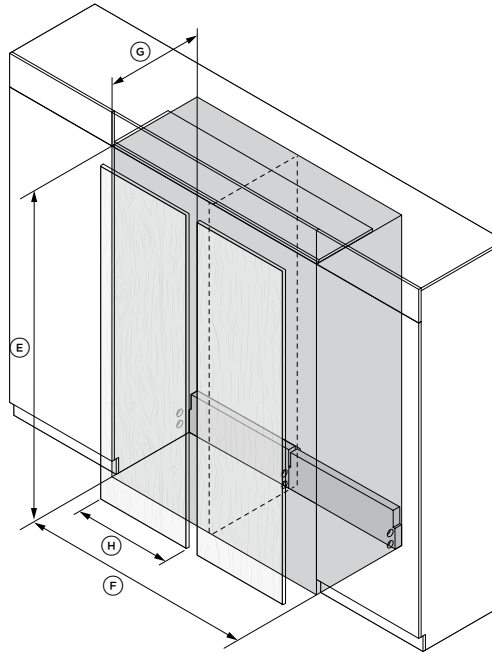
规划注意事项

单机安装



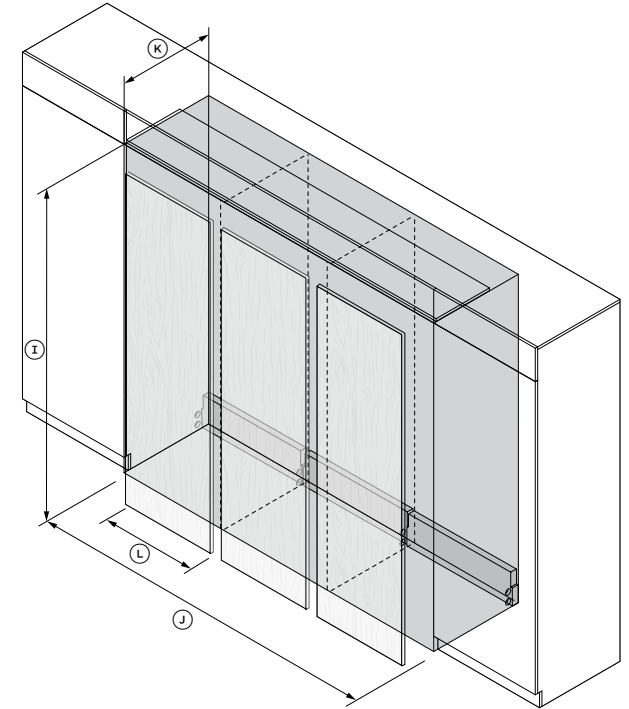
腔室柜尺寸	46 厘米	61 厘米	76 厘米	91 厘米
	毫米	毫米	毫米	毫米
Ⓐ 安装柜总高度	2134	2134	2134	2134
Ⓑ 安装柜总宽度	457	609	762	914
Ⓒ 安装柜最小总深度* (水电接头位于安装柜后部)	650	650	650	650
安装柜最小总深度* (水电接头位于安装柜外部)	635	635	635	635
Ⓓ 定制门板宽度**	451	603	756	908 (RS9121W) 452.5 (RS9121A)

双机安装



双重腔室尺寸	46 厘米	61 厘米	76 厘米	91 厘米
	毫米	毫米	毫米	毫米
Ⓔ 安装柜总高度	2134	2134	2134	2134
Ⓕ 安装柜总宽度	915	1219	1525	1829
Ⓖ 安装柜最小总深度* (水电接头位于安装柜后部)	650	650	650	650
安装柜最小总深度* (水电接头位于安装柜外部)	635	635	635	635
Ⓗ 定制门板宽度**	453	605	758	910 (RS9121W) 453.5 (RS9121A)

三机安装



三腔尺寸	46 厘米	61 厘米	76 厘米
	毫米	毫米	毫米
Ⓘ 安装柜总高度	2134	2134	2134
Ⓙ 安装柜总宽度	1371	1829	2286
Ⓚ 安装柜最小总深度* (水电接头位于安装柜后部)	650	650	650
安装柜最小总深度* (水电接头位于安装柜外部)	635	635	635
Ⓛ 定制门板宽度**	453	605	758

*定制面板与相邻橱柜之间需保持 3 毫米的最小间隙。如果要覆盖面板来隐藏安装柜垫板，请留出额外的面板宽度。 ** 安装柜深度假设面板厚度为 19 毫米。如果要覆盖面板来隐藏安装柜垫板，请留出额外的面板宽度。

注意：空腔中的框架式橱柜需要有 102 毫米的完工后效果。每个安装柜最多可容纳三个设备。

本规划指南中显示的型号可能不在所有市场上提供，并可能随时更改。产品规格可能与所示不同。本规划指南不应用作任何产品的安装指南。要安全、正确地安装此处介绍的产品，需要更多信息。具体的安装指南将在产品交付时随附，也可在我们的网站fisherpaykel.com上查阅

门间隙

46 厘米型号

90° 开门间隙	毫米
Ⓐ 门和相邻橱柜壁之间的最小间隙	119
Ⓑ 最大开门深度	508
115° 开门间隙	
Ⓒ 门和相邻橱柜壁之间的最小间隙	292

61 厘米型号

90° 开门间隙	毫米
Ⓐ 门和相邻橱柜壁之间的最小间隙	119
Ⓑ 最大开门深度	660
115° 开门间隙	
Ⓒ 门和相邻橱柜壁之间的最小间隙	356

76 厘米型号

90° 开门间隙	毫米
Ⓐ 门和相邻橱柜壁之间的最小间隙	119
Ⓑ 最大开门深度	813
115° 开门间隙	
Ⓒ 门和相邻橱柜壁之间的最小间隙	419

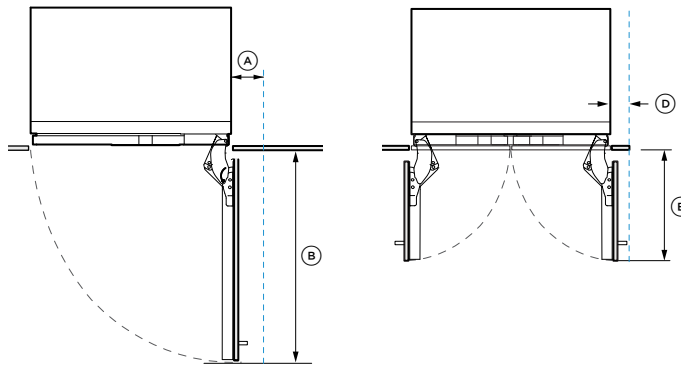
91 厘米冷藏/冷冻冰箱

90° 开门间隙	毫米
Ⓐ 门和相邻橱柜壁之间的最小间隙	119
Ⓑ 最大开门深度	967
115° 开门间隙	
Ⓒ 门和相邻橱柜壁之间的最小间隙	527

91 厘米法式对开门冷藏/冷冻冰箱

90° 开门间隙	毫米
Ⓓ 门和相邻橱柜壁之间的最小间隙	119
Ⓔ 最大开门深度	575
115° 开门间隙	
Ⓕ 门和相邻橱柜壁之间的最小间隙	311

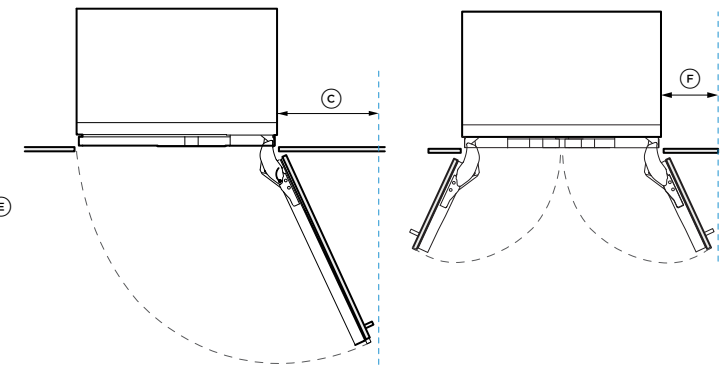
90° 便于取放食物



必要时，可安装铰链限位销，将门开口限制在 90°。

所示最小尺寸为 41 毫米手柄深度。需要考虑定制门板和手柄细节。

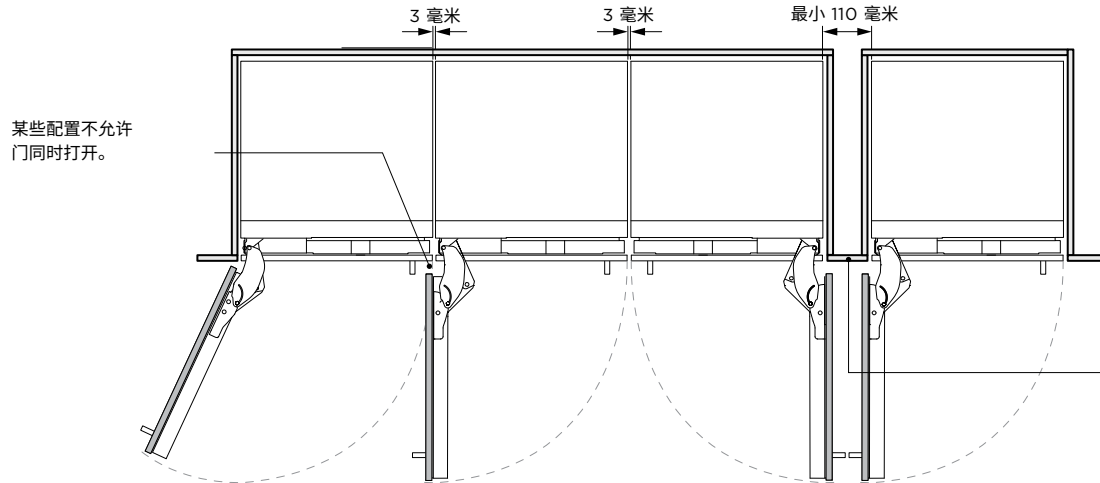
115° 便于取放食物



115° 开门幅度 - 便于取放食物。

所示最小尺寸为 41 毫米手柄深度。需要考虑定制门板和手柄细节。

多重安装

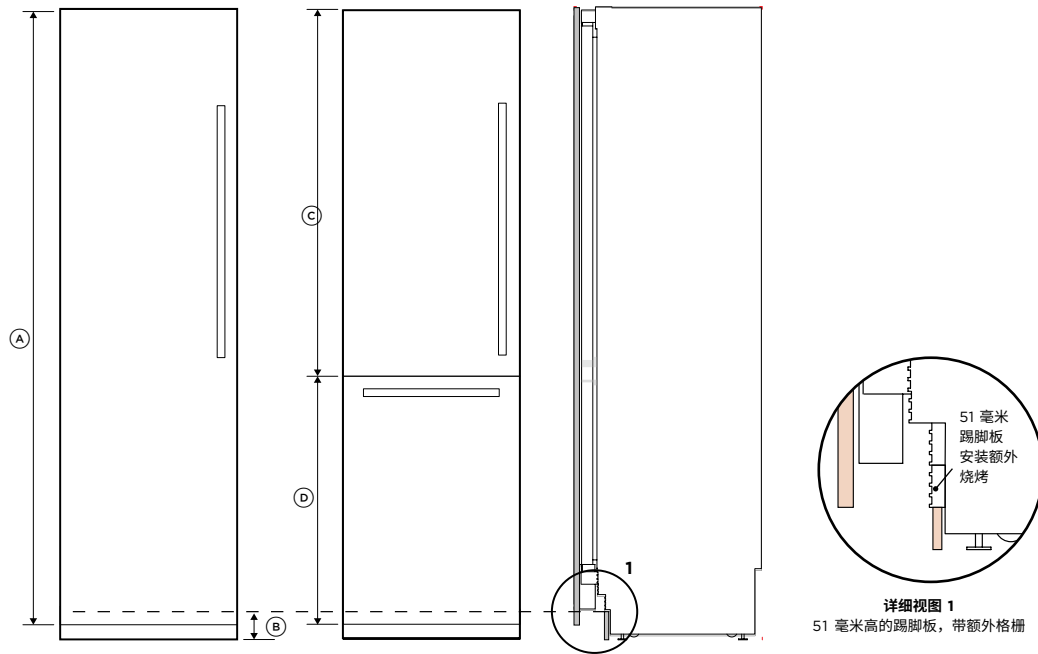


某些配置不允许门同时打开。

如果开门时发生碰撞，则需要留有间隙。
如果间隙小于 110 毫米，根据手柄风格，一次只能打开一扇门。

低踢脚板（配加长面板）

通过安装 2080 毫米面板并额外安装格栅，可实现 51 毫米高的踢脚板。

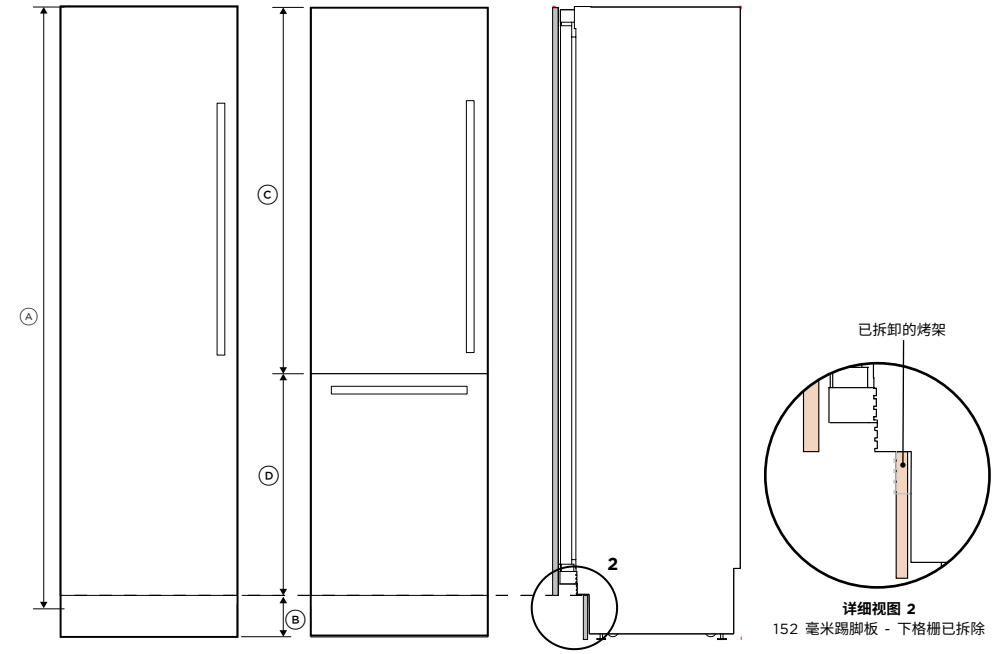


详细视图 1
51 毫米高的踢脚板，带额外格栅

低踢脚板尺寸	毫米
Ⓐ 面板高度—单门	2080
Ⓑ 踢脚板高度	51
Ⓒ 门板高度	1254
Ⓓ 抽屉高度	822

高踢脚板配合降低高度的面板

通过拆卸下格栅和气流分流器，可以实现 152 毫米的踢脚板和 1978 毫米高的面板。

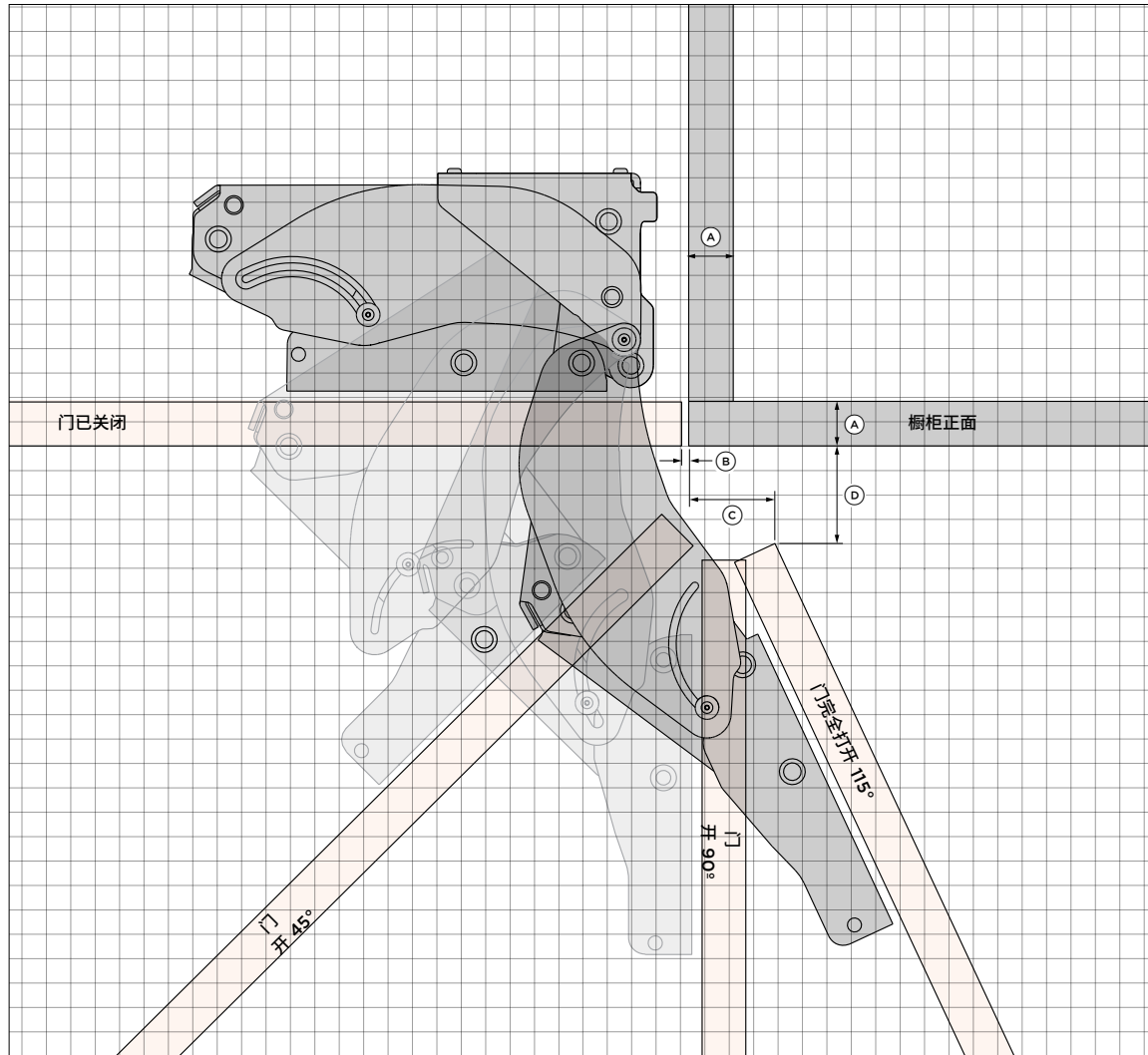


详细视图 2
152 毫米踢脚板 - 下格栅已拆除

高踢脚板面板尺寸	毫米
Ⓐ 面板高度—单门	1978
Ⓑ 踢脚板高度	152
Ⓒ 门板高度	1254
Ⓓ 抽屉高度	721

本规划指南中显示的型号可能不在所有市场上提供，并可能随时更改。产品规格可能与所示不同。本规划指南不应作为任何产品的安装指南。要安全、正确地安装此处介绍的产品，需要更多信息。具体的安装指南将在产品交付时随附，也可在我们的网站fisherpaykel.com上查阅

铰链连接



1 个正方形 = 10mm

俯视图

门铰链 - HETTICH KOS

左铰链模型是镜像的
显示的版本。

定制正面板

- Ⓐ 面板厚度：19 毫米。
- Ⓑ 门与相邻橱柜之间的间隙：最小 3 毫米
- Ⓒ 安装柜侧面与门之间 115° 开口间隙：36 毫米
- Ⓓ 115° 处相邻橱柜和门之间的间隙：42 毫米

重量限制

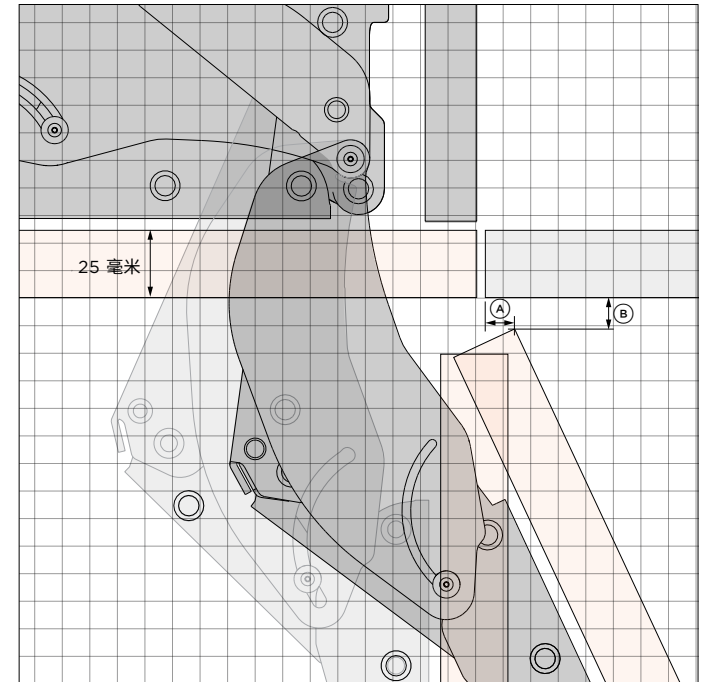
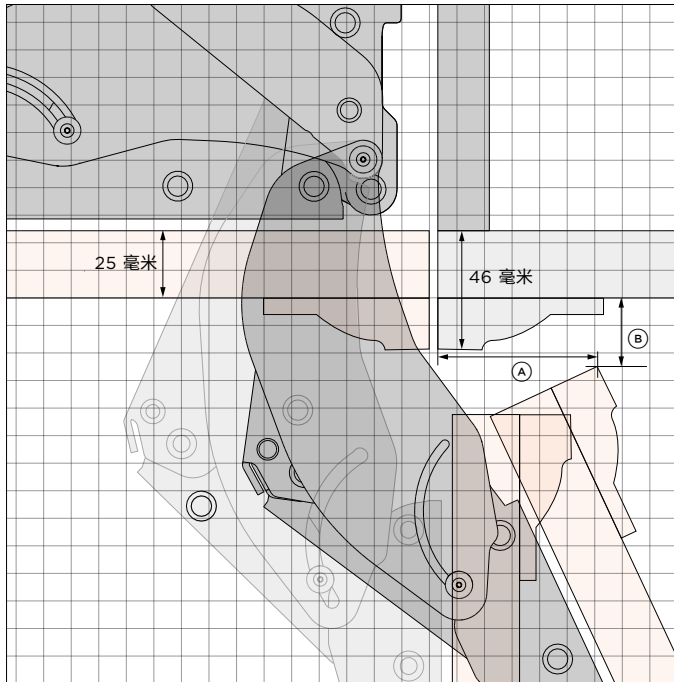
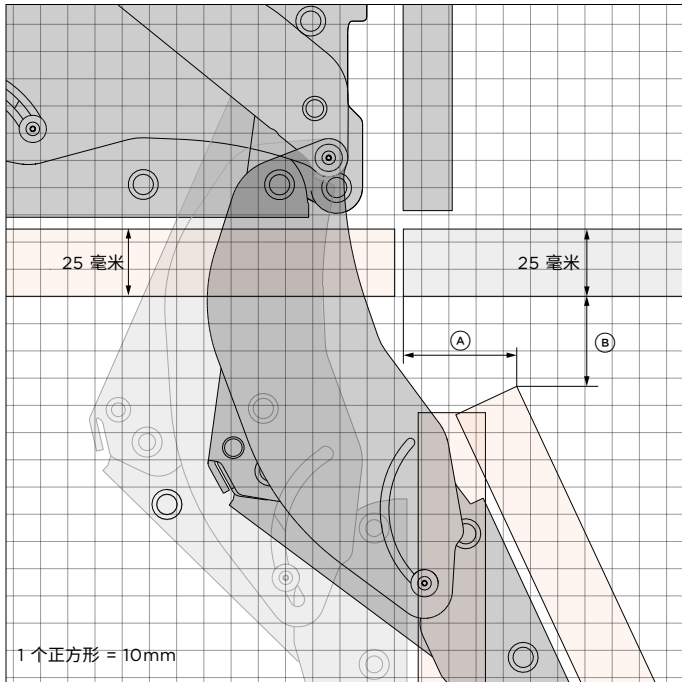
单面板型号	最大重量
RS462	最大 20 千克
RS612	最大 25 千克
RS612 葡萄酒柜	最大 8 千克
RS762	最大 30 千克

冷藏/冷冻冰箱型号	最大重量
RS612 顶板	最大 15 千克
RS612 底板	最大 9 千克
RS762 顶部面板	最大 18 千克
RS762 底部面板	最大 11 千克
RS9121W 顶部面板	最大 21 千克
RS9121W 底板	最大 13.5 千克
法式对开门冷藏/冷冻冰箱	最大重量
RS9121A 顶部面板左侧	最大 21 kg
RS9121A 顶部面板右侧	最大 21 千克
RS9121A 底部面板	最大 13.5 千克

注意：门重量包括手柄。

支持

如需更多设计规划和安装支持，请联系 Fisher & Paykel 设计支持团队。
designsupport@fisherpaykel.com



25 毫米门板

- Ⓐ 门板边缘至橱柜侧面的距离：42 毫米
- Ⓑ 门角与相邻橱柜之间的间隙：34 毫米

25 毫米门板，配 19 毫米边框

- Ⓐ 门板边缘至橱柜侧面的距离：60 毫米
- Ⓑ 门角与相邻橱柜之间的间隙：26 毫米

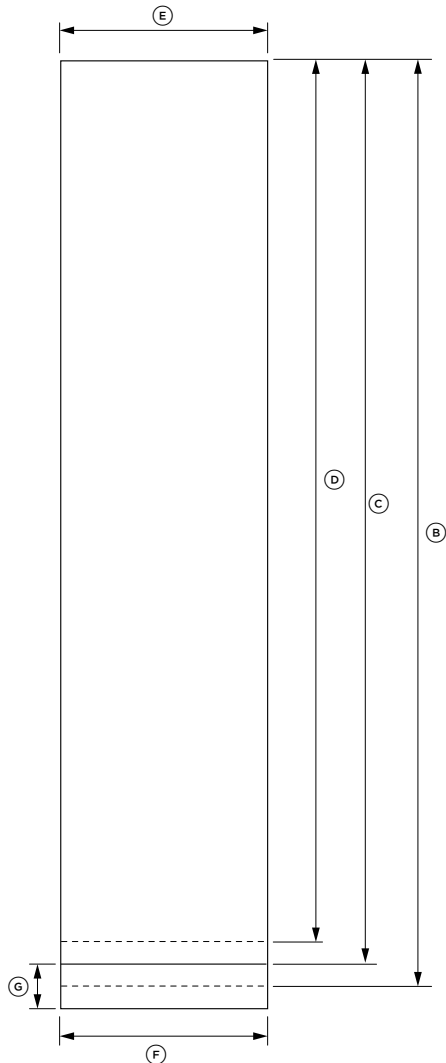
25 毫米覆盖门板

- Ⓐ 门板边缘至橱柜侧面的距离：14 毫米
- Ⓑ 门角与相邻橱柜之间的间隙：12 毫米

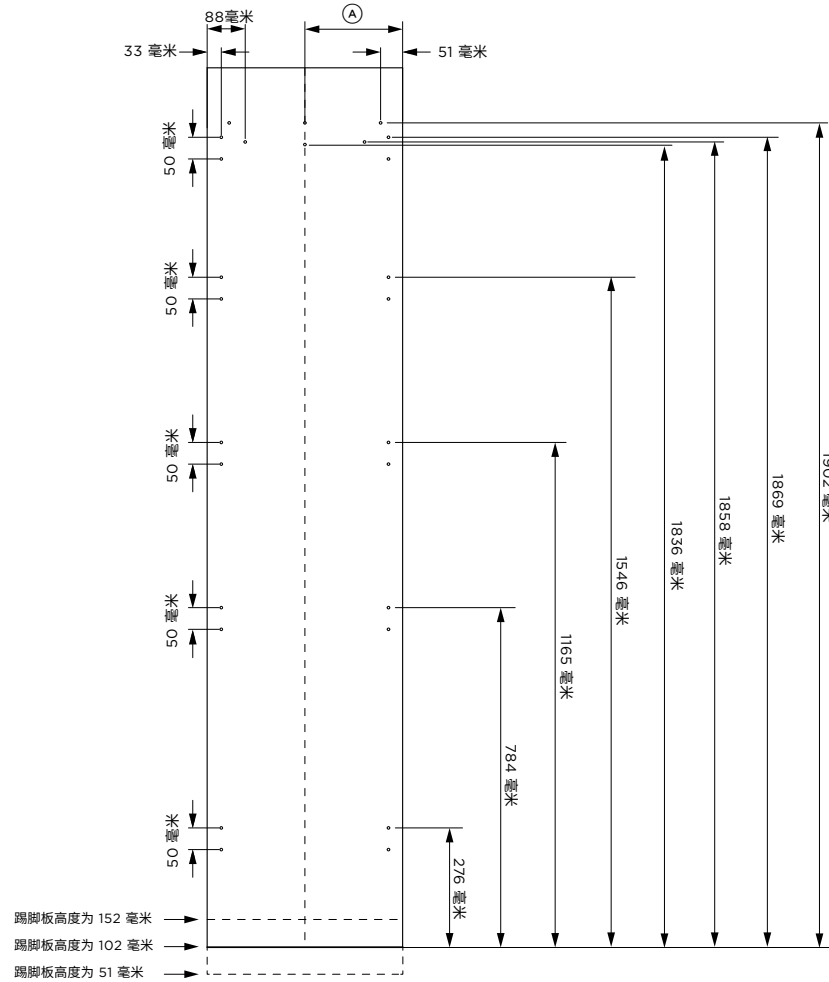
注意：必须调整覆盖门板的宽度。

定制面板准备

面板尺寸



安装孔



型号:

冷冻室 RS4621FRJE1、RS4621FLJE1

定制面板尺寸	毫米
① 面板中心线	
RS4621 单腔	225.5
RS4621 双腔/三腔	-226.5
② 门板高度 (标准距地板 102 毫米)	2029
③ 门板高度 (离地面 51 毫米)*	2080
④ 门板高度 (离地面 152 毫米) *	1978
⑤ RS4621 单门板宽度; RS4621 双门/多门宽度	451 453
⑥ RS4621 踢脚板的宽度	454
⑦ 踢脚板高度**	51-152
面板厚度	最少 19

间隙尺寸*	毫米
门板边沿到橱柜之间的最小间隙	3

*钻孔时请考虑非标准面板高度。
**踢脚板的高度可能因面板高度和通风情况而异。

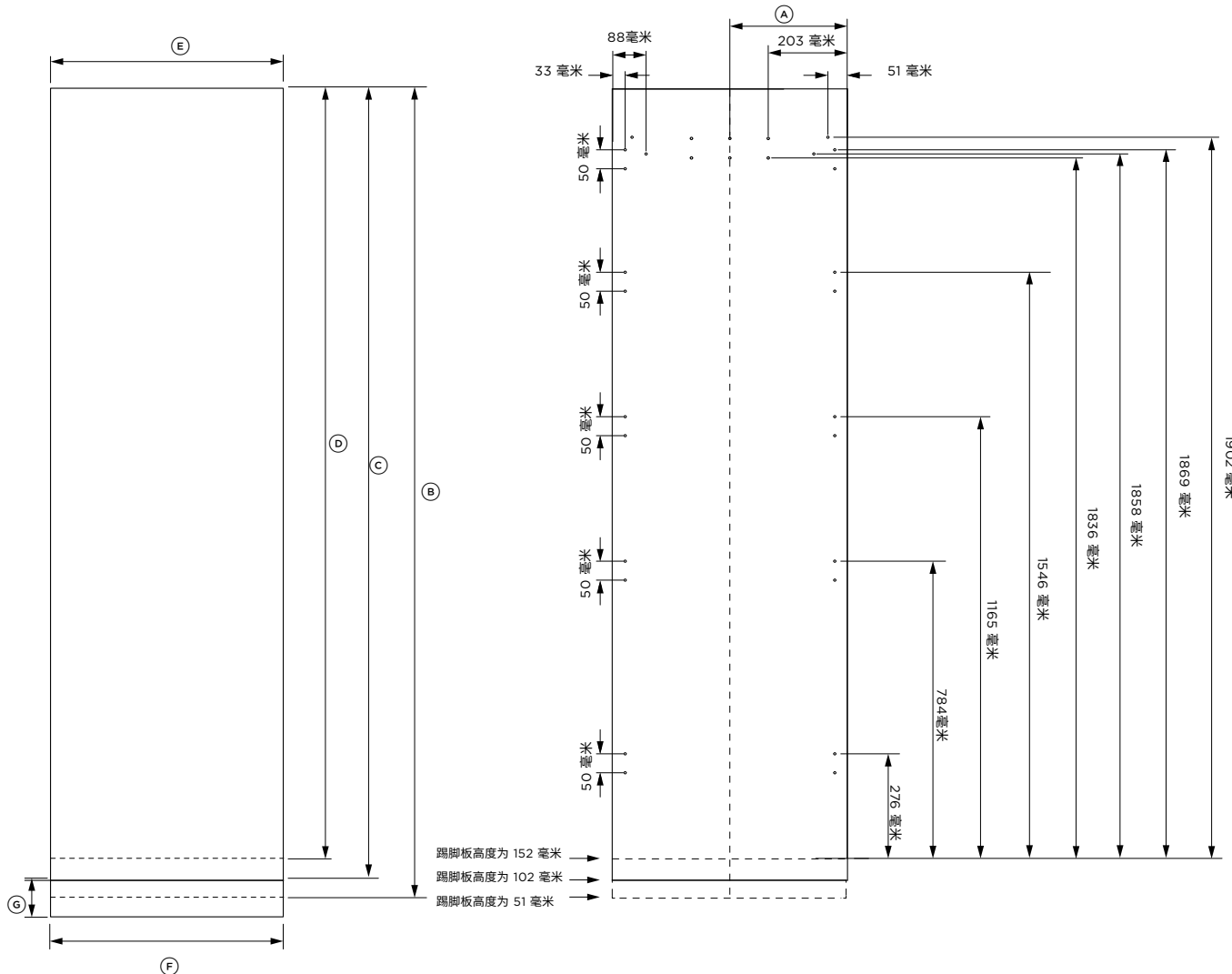
定制门板、踢脚板和手柄由橱柜制造商生产/安装。

--- 表示安装柜/产品数据
- - - 表示安装柜间隙
- · - 表示排气阀

重要提示: 在本指南中, 尺寸可能会有 ±2 毫米 (1/16 英寸) 的误差。请阅读安装手册, 了解有关产品安装的详细信息。如需完整的安装说明和规格, 请访问 fisherpaykel.com

面板尺寸

安装孔



型号:

单门型号

RS6121SRHE1、RS6121SLHE1、RS6121FRJE1、RS6121FLJE1
RS7621SRHE1、RS7621SLHE1、RS7621FRJE1、RS7621FLJE1

定制面板尺寸

	毫米
(A) 面板中心线	
RS6121 单腔	301.5-302.5
RS6121 双腔/三腔	
RS7621 单腔	378-379
RS7621 双腔/三腔	
(B) 门板高度 (标准距离地面 102 毫米)	2029
(C) 门板高度 (离地面 51 毫米) *	2080
(D) 门板高度 (距地面152mm) *	1978
(E) RS6121 单门板宽度	603
RS6121 双门板/多门板宽度	605
RS7121 单门板宽度	756 758
RS7121 双门板/多门板宽度	
(F) RS6121 踢脚板宽度	606
RS7621 踢脚板宽度	759
(G) 踢脚板高度**	51-152
面板厚度	最少 19

间隙尺寸*

	毫米
门板边沿到橱柜之间的最小间隙	3

* 钻孔时请考虑非标准面板高度。

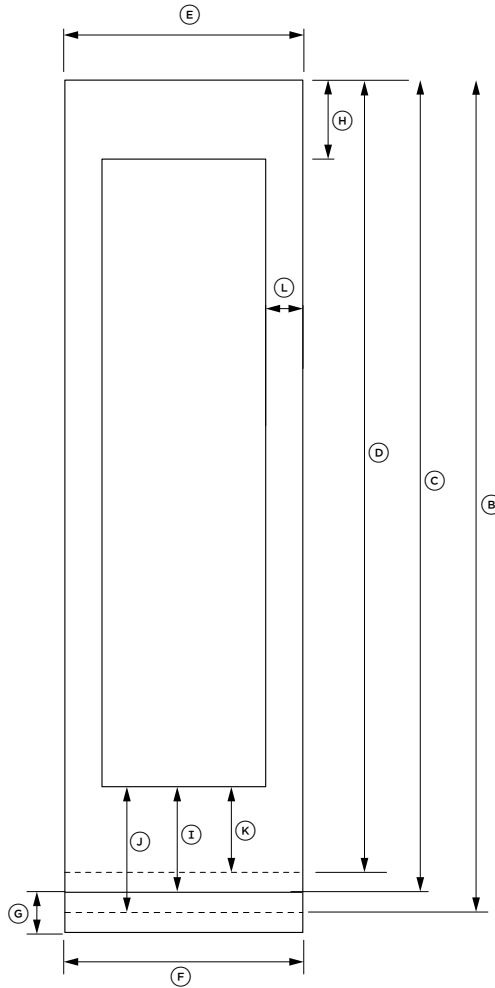
** 踢脚板的高度可能因面板高度和通风情况而异。

定制门板、踢脚板和手柄由橱柜制造商生产/安装。

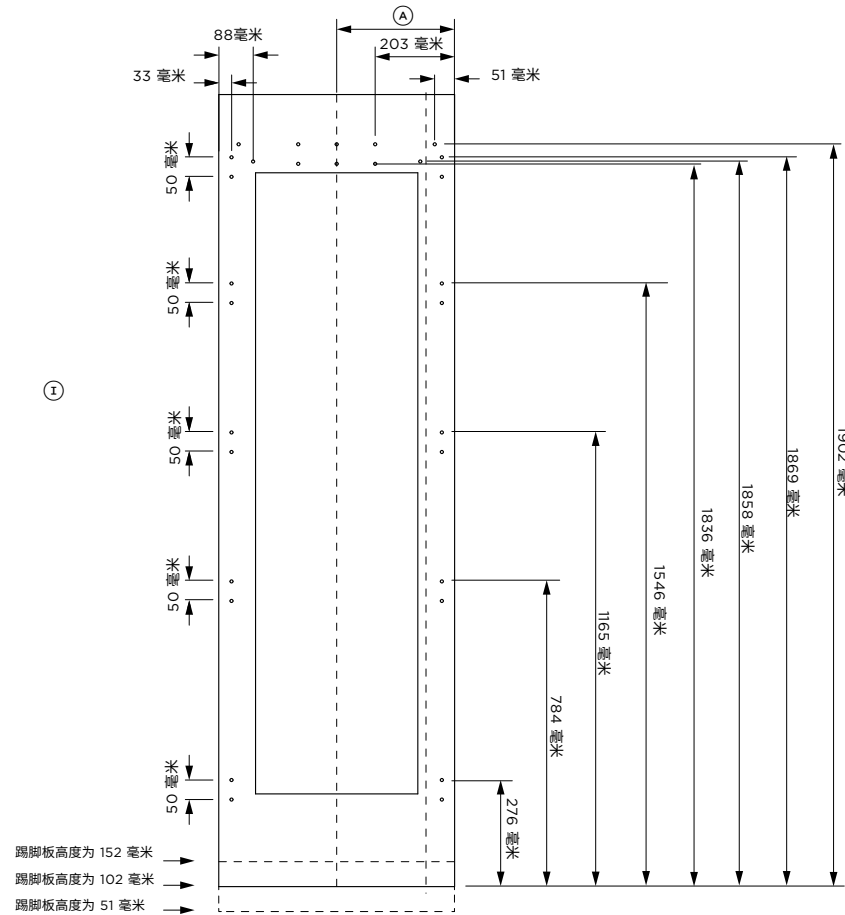
--- 表示安装柜/产品数据
--- 表示安装柜间隙
--- 表示排气阀

重要提示: 在本指南中, 尺寸可能会有 ±2 毫米 (1/16 英寸) 的误差。请阅读安装手册, 了解有关产品安装的详细信息。如需完整的安装说明和规格, 请访问 fisherpaykel.com

面板尺寸



安装孔



型号:

RS6121VL2K1
、RS6121VR2K1

定制面板尺寸	毫米
Ⓐ 门板中心线-单腔 双腔/三腔	301.5-302.5
Ⓑ 门板高度 (标准距地板 102 毫米)	2029
Ⓒ 门板高度 (离地面 51 mm) *	2080
Ⓓ 门板高度 (离地面 152 毫米) *	1978
Ⓔ 门板宽度 双门板/多门板宽度	603 605
Ⓕ 踢脚板宽度	606
Ⓖ 踢脚板高度**	51-152
Ⓗ 顶框高度	200 - 302
Ⓘ 下框架高度 (标准距离地面 102 毫米)	240
Ⓙ 下框架高度 (距地面 51 毫米)	291
Ⓚ 下框架高度 (距地面152毫米)	189
Ⓛ 侧框宽度 单机安装侧框宽度 双/三机安装	94 95
面板厚度	最少 19

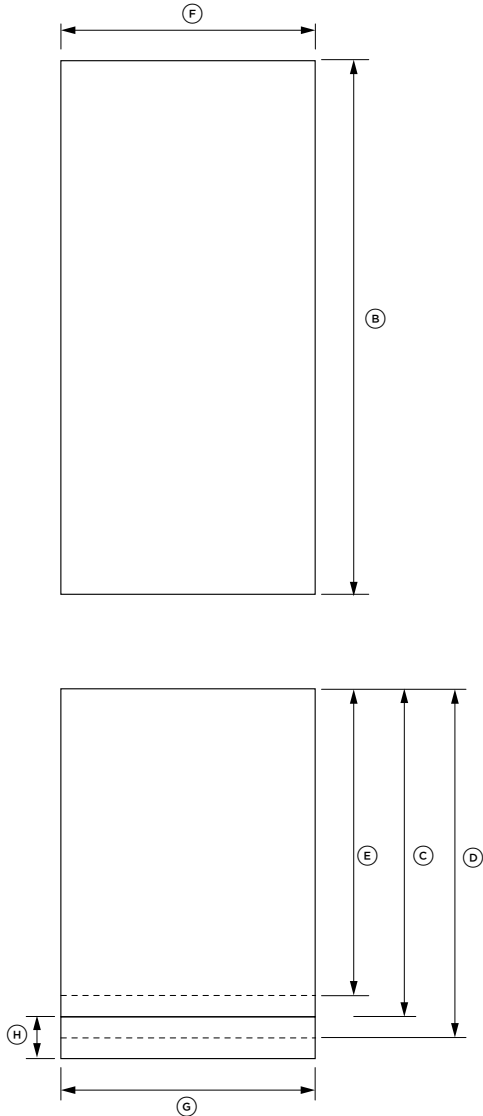
间隙尺寸*	毫米
门板边沿到橱柜之间的最小间隙	3

钻孔时请考虑非标准面板高度。
**踢脚板的高度可能因面板高度和通风情况而异。
定制门板、踢脚板和手柄由橱柜制造商生产/安装。

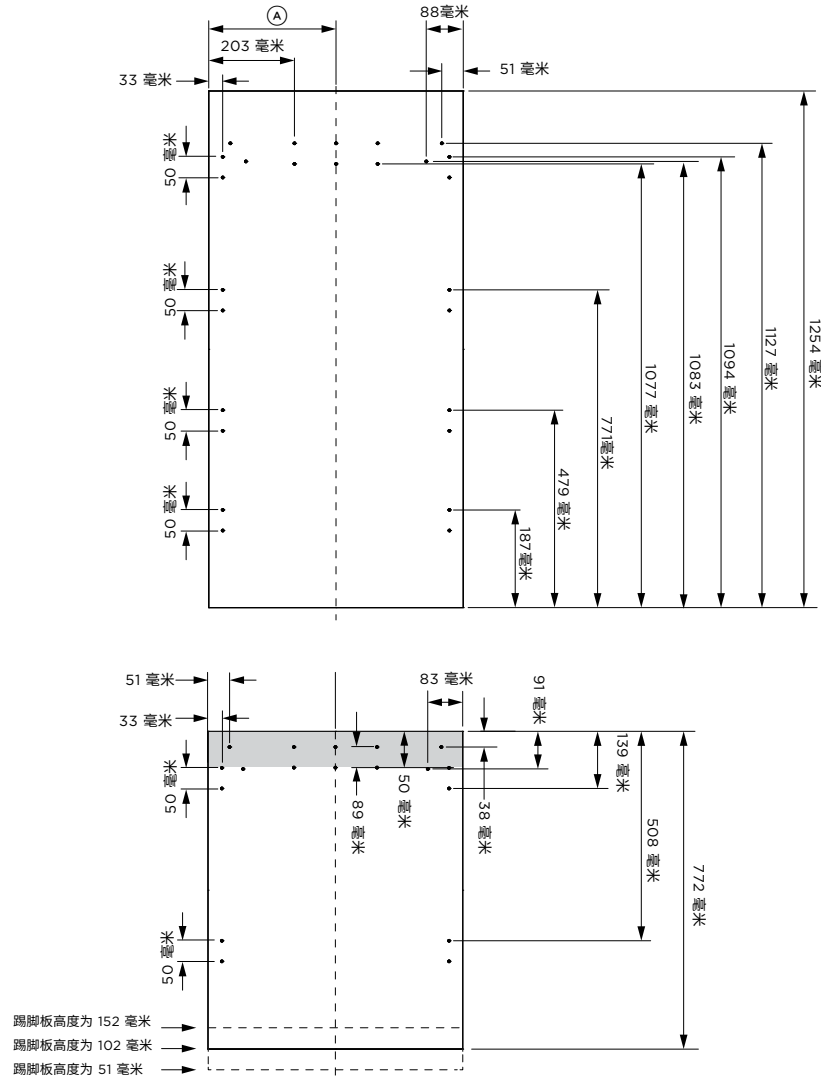
----- 表示安装柜/产品数据
----- 表示安装柜间隙
----- 表示排气阀

重要提示: 在本指南中, 尺寸可能会有 ±2 毫米 (1/16 英寸) 的误差。请阅读安装手册, 了解有关产品安装的详细信息。如需完整的安装说明和规格, 请访问 fisherpaykel.com

面板尺寸



安装孔



踢脚板高度为 152 毫米
踢脚板高度为 102 毫米
踢脚板高度为 51 毫米

型号:

RS6121WRUE1, RS6121WLUE1, RS7621WRUE1, RS7621WLUE1, RS9121WRUVE1, RS9121WLUE1

定制面板尺寸

定制面板尺寸	毫米
(A) 面板中心线	
RS6121W 单腔	301.5
RS6121W 双腔/三腔	302.5
RS7621W 单腔	378
RS7621W 双腔/三腔	379
RS9121W 单腔	454
RS9121W 双腔/三腔	455
(B) 门板高度	1254
(C) B 抽屉门板高度 (标准, 距地面 102 毫米)	772
(D) 抽屉门板的高度 (距地面 51 毫米) *	822
(E) 抽屉门板高度 (距地面 152 毫米) *	721
(F) RS6121 单门板宽度	603
RS6121 双门板/多门板宽度	605
RS7621 单门板宽度	756
RS7621 双门板/多门板宽度	758
RS9121W 单门板宽度	908
RS9121W 双门板/多门板宽度	910
(G) RS6121 踢脚板宽度	606
RS7621 踢脚板宽度	759
RS9121 踢脚板宽度	911
(H) 踢脚板高度**	51-152
面板厚度	最少 19

间隙尺寸*

间隙尺寸*	毫米
门板边沿到橱柜之间的最小间隙	3

* 钻孔时请考虑非标准面板高度。

** 踢脚板的高度可能因面板高度和通风情况而异。

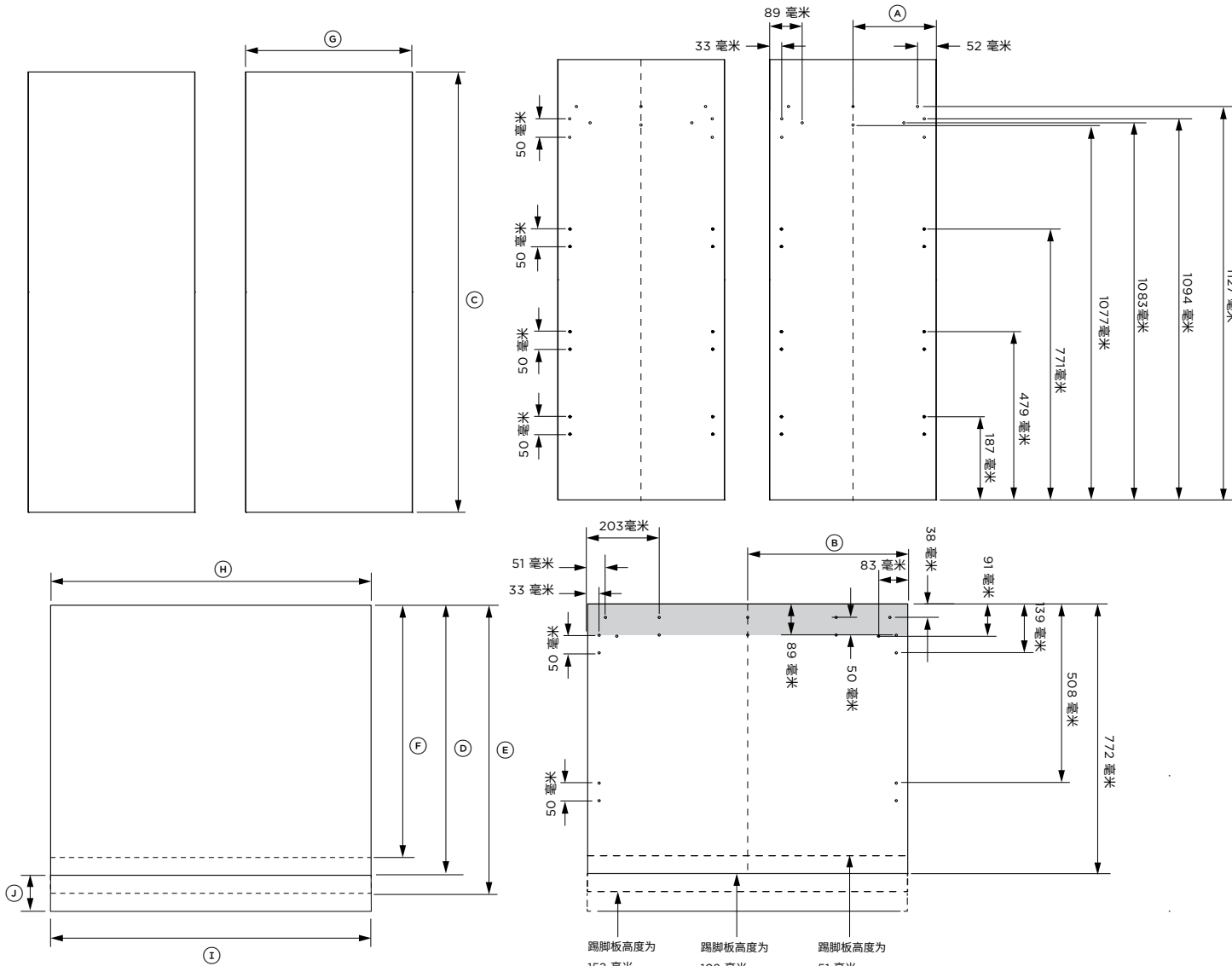
定制门板、踢脚板和手柄由橱柜制造商生产/安装。

--- 表示安装柜/产品数据
- - - 表示安装柜间隙
- · - 表示排气阀

重要提示: 在本指南中, 尺寸可能会有 ±2 毫米 (1/16 英寸) 的误差。请阅读安装手册, 了解有关产品安装的详细信息。如需完整的安装说明和规格, 请访问 fisherpaykel.com

面板尺寸

安装孔



型号:

RS9121AUVE1

定制面板尺寸

	毫米
A 门板中心线—单腔	226
门板中心线—双腔	226.75
B 抽屉门板中心线—单腔	454
抽屉门板中心线—双腔	455
C 门板高度	1254
D B 抽屉门板高度 (标准, 距地面 102 毫米)	772
E 抽屉门板高度 (距地面 51 毫米) *	822
F 抽屉门板高度 (距地面 152 毫米) *	721
G 单门板宽度—单腔	452.5-
单门板宽度—双腔/三腔	453.5
H 单抽屉门板宽度	908
双抽屉门板/三抽屉门板宽度	910
I 踢脚板宽度	911
J 踢脚板高度**	51-152
面板厚度	最少 19

间隙尺寸*

	毫米
门板边沿到橱柜之间的最小间隙	3

*钻孔时请考虑非标准面板高度。

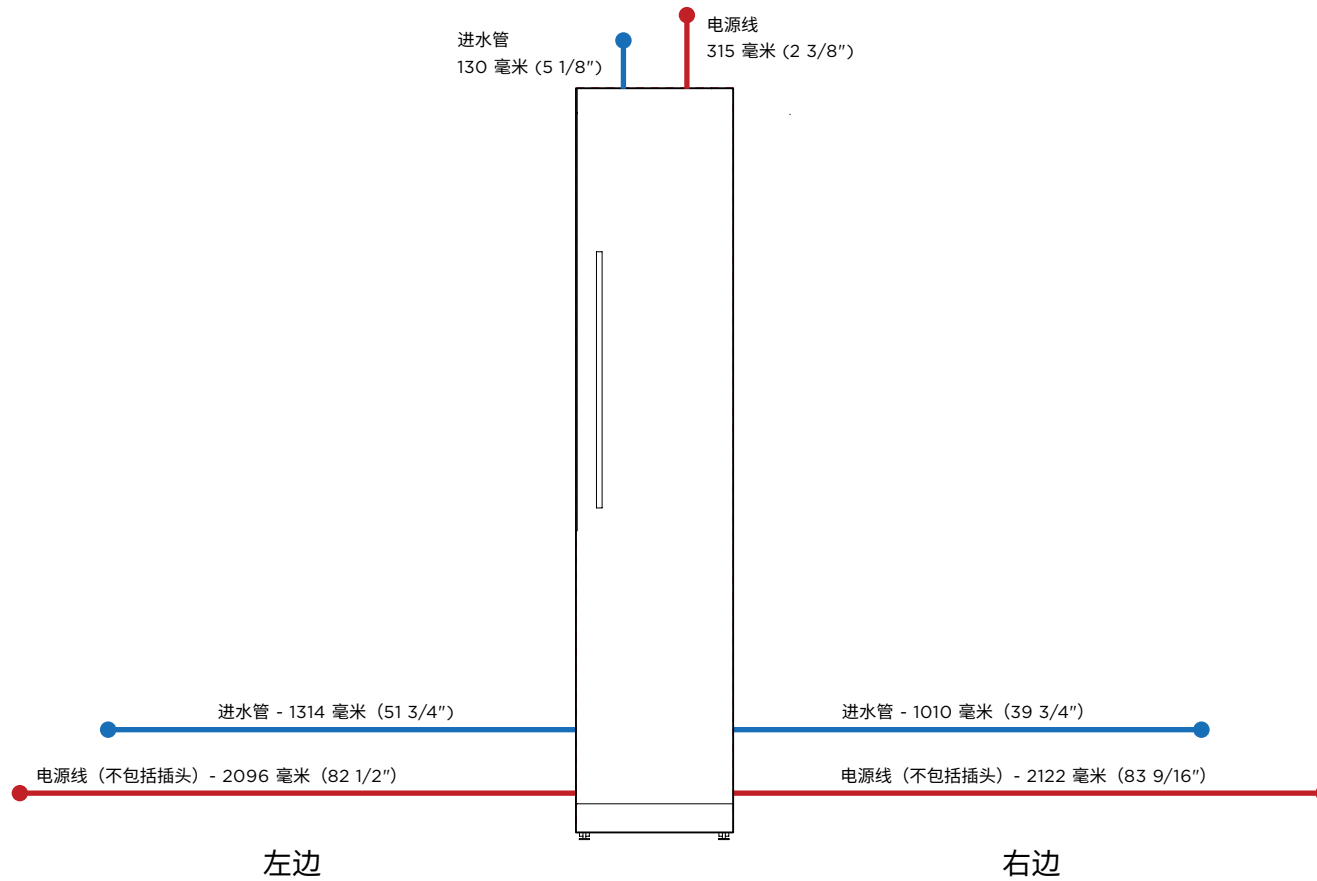
**踢脚板的高度可能因面板高度和通风情况而异。

*定制门板、踢脚板和手柄由橱柜制造商生产/安装。

--- 表示安装柜/产品数据
 - - - 表示安装柜间隙
 - · - · 表示排气阀

重要提示: 在本指南中, 尺寸可能会有 ±2 毫米 (1/16 英寸) 的误差。请阅读安装手册, 了解有关产品安装的详细信息。如需完整的安装说明和规格, 请访问 fisherpaykel.com

水电管线



电气规格

型号

RS4621FRJE1、RS4621FLJE1

电气

电源	230 V、50 Hz
工作电流	10 A

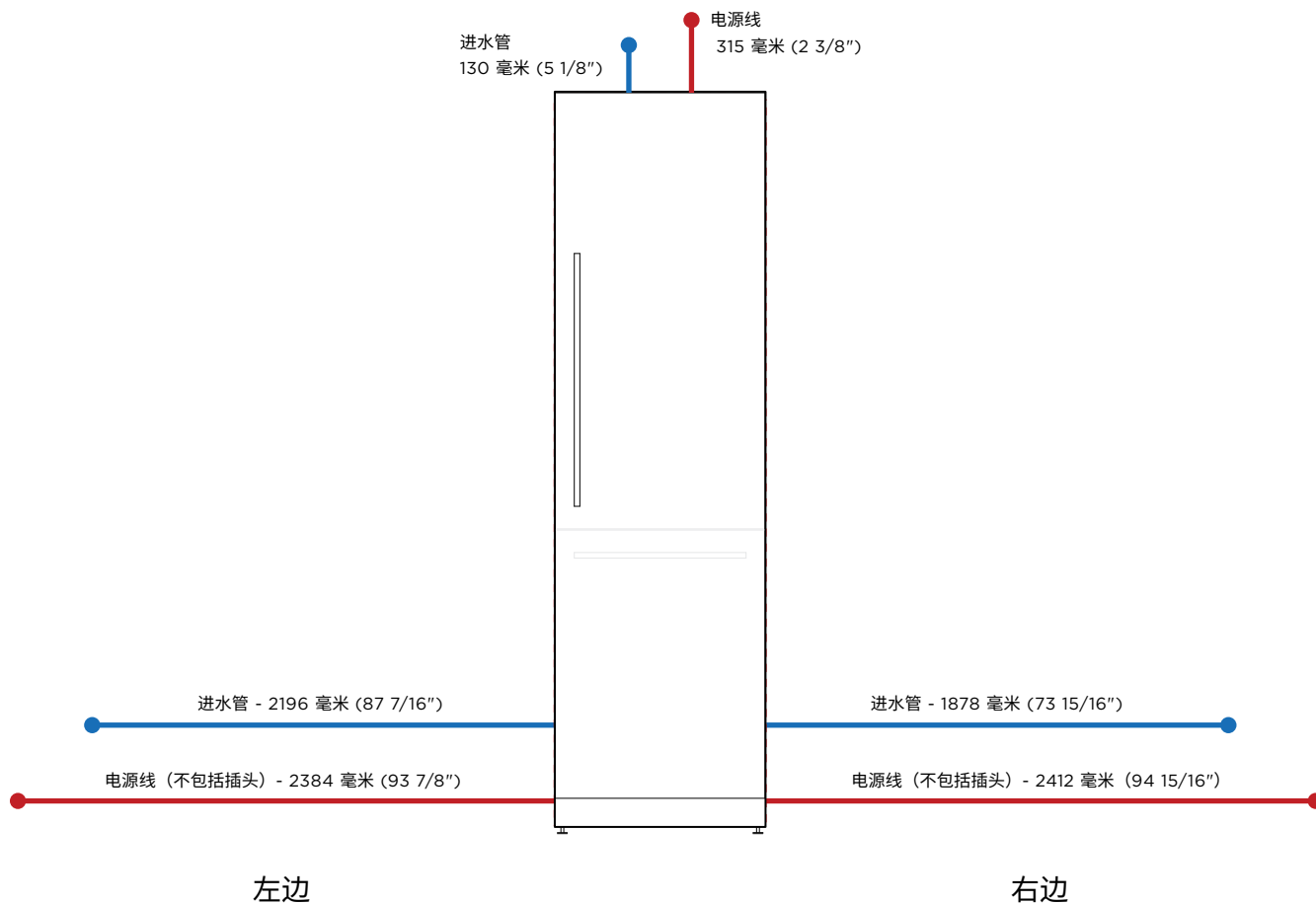
水管

电源	AU/NZ 1/2" (12.7 毫米) 复合不锈钢编织带软管适配器
	GB/EU/CN 3/4" (19 毫米) 复合不锈钢编织带软管适配器
水压	最小 150kPa (22psi) 最大 827 kPa (120 psi) @ 20°C (68°F)

注意：水电接头可位于冰箱任一边的相邻橱柜里。

----- 表示安装柜/产品数据
 - - - - - 表示安装柜间隙
 - - - - - 表示排气阀

重要提示：在本指南中，尺寸可能会有 ±2 毫米 (1/16 英寸) 的误差。请阅读安装手册，了解有关产品安装的详细信息。如需完整的安装说明和规格，请访问 fisherpaykel.com



电气规格

型号

RS6121SRHE1, RS6121SLHE1, RS6121FRJE1, RS6121FLJE1, RS6121WRUE1, RS6121WLUE1, RS6121VL2K1, RS6121VR2K1

电气

电源	230 V、50 Hz
工作电流	10 A

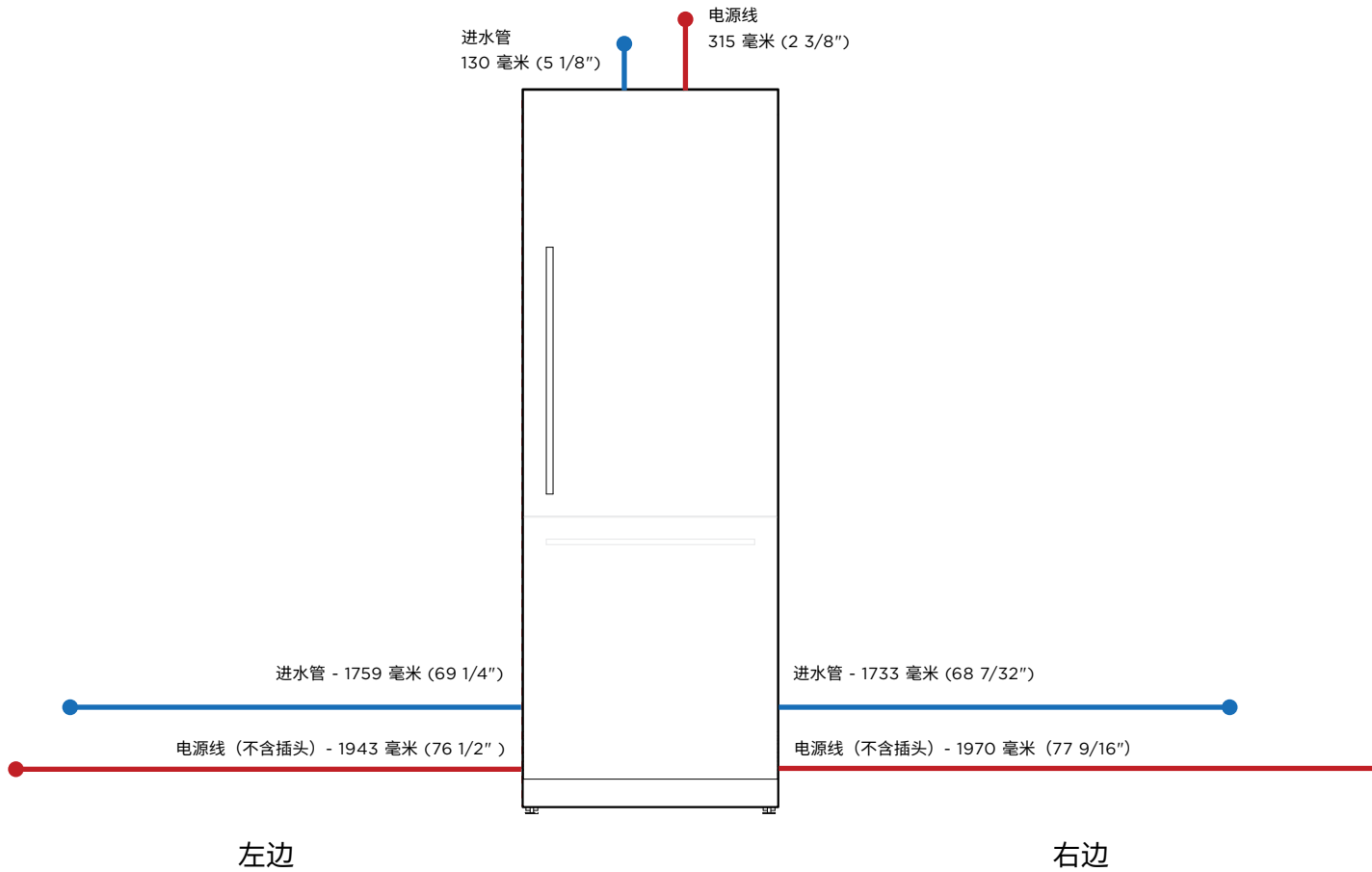
水管

电源	AU/NZ 1/2" (12.7 毫米) 复合不锈钢编织不锈钢编织带软管适配器
	GB/EU/CN 3/4" (19毫米) 复合不锈钢编织带软管适配器
水压	最小 150kPa (22psi) 最大 827 kPa (120 psi) @ 20°C (68°F)

注意：水电接头可位于冰箱任一边的相邻橱柜里。

----- 表示安装柜/产品数据
 - - - - - 表示安装柜间隙
 - - - - - 表示排气阀

重要提示：在本指南中，尺寸可能会有 ±2 毫米 (1/16 英寸) 的误差。请阅读安装手册，了解有关产品安装的详细信息。如需完整的安装说明和规格，请访问 fisherpaykel.com



电气规格

型号

RS7621SRHE1、RS7621SLHE1、RS7621FRJE1、RS7621FLJE1
、RS7621WRUE1、RS7621WLUE1

电气

电源	230 V、50 Hz
工作电流	10 A

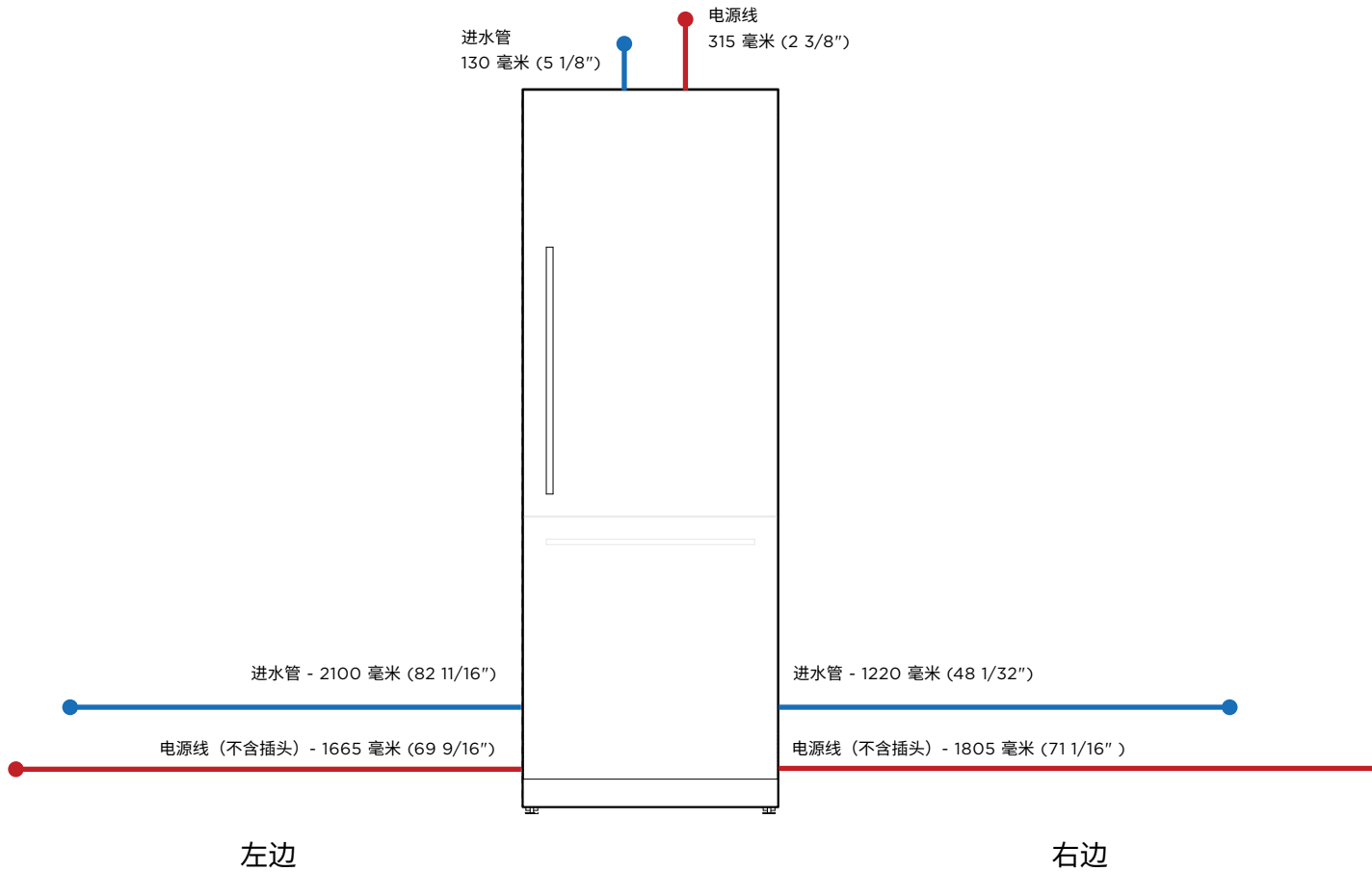
水管

电源	AU/NZ 1/2" (12.7 毫米) 复合不锈钢编织不锈钢编织带软管适配器
	GB/EU/CN 3/4" (19 毫米) 复合不锈钢编织不锈钢编织带软管适配器
水压	最小 150kPa (22psi) 最大 827 kPa (120 psi) @ 20°C (68°F)

注意：水电接头可位于冰箱任一边的相邻橱柜里。

----- 表示安装柜/产品数据
- - - - - 表示安装柜间隙
- - - - - 表示排气阀

重要提示：在本指南中，尺寸可能会有 ±2 毫米 (1/16 英寸) 的误差。请阅读安装手册，了解有关产品安装的详细信息。如需完整的安装说明和规格，请访问 fisherpaykel.com



电气规格

型号

RS9121WRUVE1、RS9121WLUVE1、RS9121AUVE1

电气

电源	230 V、50 Hz
工作电流	10 A

水管

电源	澳大利亚/新西兰 1/2" (12.7 毫米) 复合不锈钢编织带软管适配器
	GB/EU/CN 3/4" (19 毫米) 复合不锈钢编织带软管适配器
水压	最小 150kPa (22psi) 最大 827 kPa (120 psi) @ 20°C (68°F)

注意：水电接头可位于冰箱任一边的相邻橱柜里。

- 表示安装柜/产品数据
- 表示安装柜间隙
- 表示排气阀

重要提示：在本指南中，尺寸可能会有 ±2 毫米 (1/16 英寸) 的误差。请阅读安装手册，了解有关产品安装的详细信息。如需完整的安装说明和规格，请访问 fisherpaykel.com

