

---

# מגירת חימום

## שיקולים להתקנה

---

92

98

גישה למפרטי המוצר שלך

חיבור חשמלי

**FISHER & PAYKEL**

NZ AU UK IE SG EU

### **עכשווי**

WB60SMG3, WB60SMTG3, WB60SMB3, WB60SMTB3

### **עכשווי**

WB60SCX3, WB60SCTX3

### **משולב**

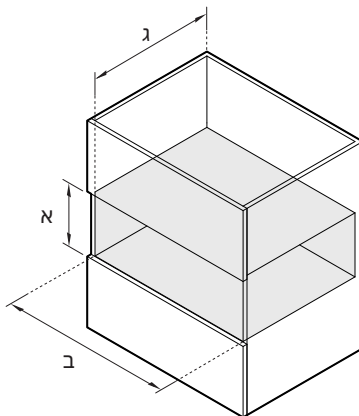
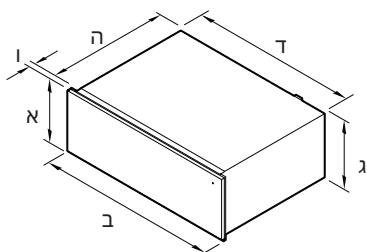
WB60SDEI3, WB60SDTEI3



לקבלת מפרטים מלאים למוצר, לארונות ולשירות, יש לעיין במדריך התכנון. כדי לגשת למדריך התכנון, יש לטרוק את קוד ה-QR או לבקר בכתובת [fisherpaykel.com/specificify](http://fisherpaykel.com/specificify). ניתן לחפש לפי סוג מכשיר, לפי שם מוצר או לפי קוד מודל.

**מינימלי (סטנדרטי)**

וב 60 סמ"ג, 3, וב 60 סמטג3, וב 60 סמב3



מ"מ	מידות המוצר
140	<b>A</b> גובה הכולל
596	<b>B</b> הרוחב הכולל
140	<b>C</b> גובה השלדה
543	<b>D</b> רוחב שלדה
547	<b>E</b> עומק השלדה
20	<b>F</b> עובי לוח הבקרה

מ"מ	מידות הגומחה
142	<b>A</b> גובה פנימי מינימלי של הגומחה
560	<b>B</b> רוחב פנימי מינימלי של הגומחה
550	<b>C</b> עומק פנימי מינימלי של הגומחה*
144	המלצות גובה ארון מטבח
600	רוחב ארון מטבח המלצות

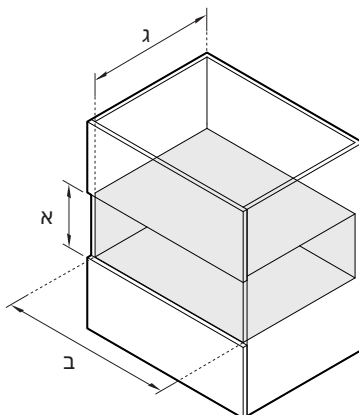
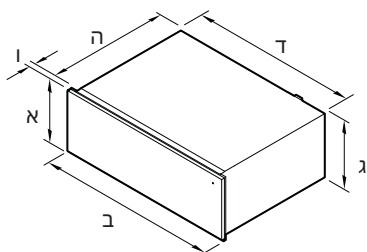
\*נמדד מקדמת השלדה.



לקבלת מפרטים מלאים למוצר, לארונות ולשירות, יש לעיין במדריך התכנון. כדי לגשת למדריך התכנון, יש לסרוק את קוד ה-QR או לבקר בכתובת [fisherpaykel.com/specificify](http://fisherpaykel.com/specificify). ניתן לחפש לפי סוג מכשיר, לפי שם מוצר או לפי קוד מודל.

**מינימלי (גבוה)**

WB60SMTB3



מ"מ	מידות המוצר
290	<b>A</b> הגובה הכולל
596	<b>B</b> הרוחב הכולל
290	<b>C</b> גובה השלדה
543	<b>D</b> רוחב שלדה
547	<b>E</b> עומק השלדה
20	<b>F</b> עובי לוח הבקרה

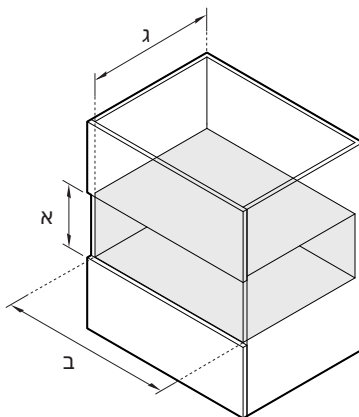
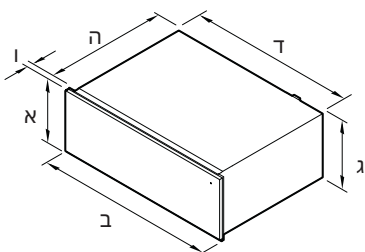
מ"מ	מידות הגומחה
292	<b>A</b> גובה פנימי מינימלי של הגומחה
560	<b>B</b> רוחב פנימי מינימלי של הגומחה
550	<b>C</b> עומק פנימי מינימלי של הגומחה*
294	המלצות גובה ארון מטבח
600	רוחב ארון מטבח המלצות

\*נמדד מקדמת השלדה.



לקבלת מפרטים מלאים למוצר, לארונות ולשירות, יש לעיין במדריך התכנון. כדי לגשת למדריך התכנון, יש לטרוק את קוד ה-QR או לבקר בכתובת [fisherpaykel.com/specificify](http://fisherpaykel.com/specificify). ניתן לחפש לפי סוג מכשיר, לפי שם מוצר או לפי קוד מודל.

**עכשווי (סטנדרטי)**  
WB60SCX3, WB60SCTX3



מ"מ	מידות המוצר
140	<b>A</b> גובה הכולל
596	<b>B</b> הרוחב הכולל
140	<b>C</b> גובה השלדה
543	<b>D</b> רוחב שלדה
547	<b>E</b> עומק השלדה
20	<b>F</b> עובי לוח הבקרה

מ"מ	מידות הגומחה
142	<b>A</b> גובה פנימי מינימלי של הגומחה
560	<b>B</b> רוחב פנימי מינימלי של הגומחה
550	<b>C</b> עומק פנימי מינימלי של הגומחה*
144	המלצות גובה ארון מטבח
600	רוחב ארון מטבח המלצות

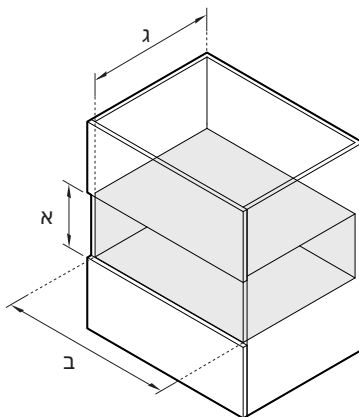
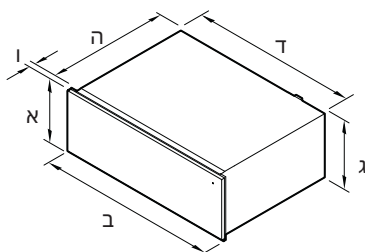
\*נמדד מקדמת השלדה.



לקבלת מפרטים מלאים למוצר, לארונות ולשירות, יש לעיין במדריך התכנון. כדי לגשת למדריך התכנון, יש לסרוק את קוד ה-QR או לבקר בכתובת [fisherpaykel.com/specificify](http://fisherpaykel.com/specificify). ניתן לחפש לפי סוג מכשיר, לפי שם מוצר או לפי קוד מודל.

**עכשווי (גבוה)**

WB60SCTX3



מ"מ	מידות המוצר
290	<b>A</b> הגובה הכולל
596	<b>B</b> הרוחב הכולל
290	<b>C</b> גובה השלדה
543	<b>D</b> רוחב שלדה
547	<b>E</b> עומק השלדה
20	<b>F</b> עובי לוח הבקרה

מ"מ	מידות הגומחה
292	<b>A</b> גובה פנימי מינימלי של הגומחה
560	<b>B</b> רוחב פנימי מינימלי של הגומחה
550	<b>C</b> עומק פנימי מינימלי של הגומחה*
294	המלצות גובה ארון מטבח
600	רוחב ארון מטבח המלצות

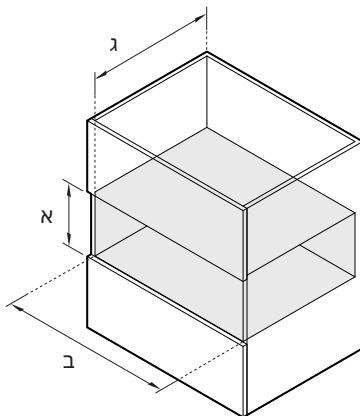
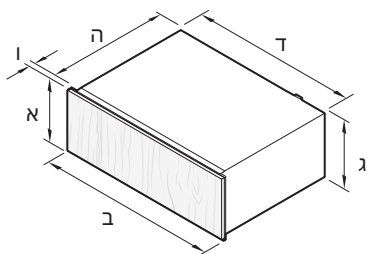
\*נמדד מקדמת השלדה.



לקבלת מפרטים מלאים למוצר, לארונות ולשירות, יש לעיין במדריך התכנון. כדי לגשת למדריך התכנון, יש לסרוק את קוד ה-QR או לבקר בכתובת [fisherpaykel.com/specificify](http://fisherpaykel.com/specificify). ניתן לחפש לפי סוג מכשיר, לפי שם מוצר או לפי קוד מודל.

משולב (סטנדרטי)

WB60SDEI3



מ"מ	מידות המוצר
140	<b>A</b> גובה הכולל
559	<b>B</b> הרוחב הכולל
140	<b>C</b> גובה השלדה
559	<b>D</b> רוחב שלדה
566	<b>E</b> עומק השלדה
16 דק'	<b>F</b> עובי הלוח הקדמי

מ"מ	מידות הגומחה
142	<b>A</b> גובה פנימי מינימלי של הגומחה
560	<b>B</b> רוחב פנימי מינימלי של הגומחה
550	<b>C</b> עומק פנימי מינימלי של הגומחה*
144	המלצות גובה ארון מטבח
600	רוחב ארון מטבח המלצות

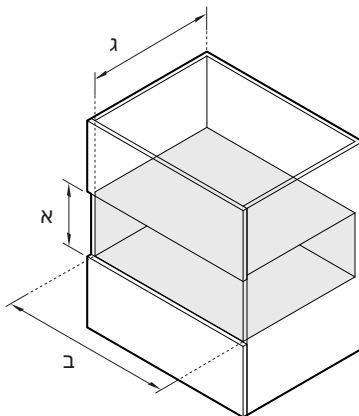
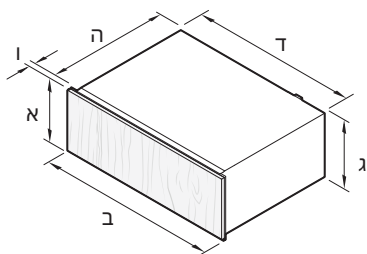
\*נמדד מקדמת השלדה.



לקבלת מפרטים מלאים למוצר, לארונות ולשירות, יש לעיין במדריך התכנון. כדי לגשת למדריך התכנון, יש לסרוק את קוד ה-QR או לבקר בכתובת [fisherpaykel.com/specificify](https://fisherpaykel.com/specificify). ניתן לחפש לפי סוג מכשיר, לפי שם מוצר או לפי קוד מודל.

**משולב (גבוה)**

WB60SDTEI3



מ"מ	מידות המוצר
290	<b>A</b> הגובה הכולל
559	<b>B</b> הרוחב הכולל
290	<b>C</b> גובה השלדה
559	<b>D</b> רוחב שלדה
566	<b>E</b> עומק השלדה
מינימום 16	<b>F</b> עובי הלוח הקדמי

מ"מ	מידות הגומחה
292	<b>A</b> גובה פנימי מינימלי של הגומחה
560	<b>B</b> רוחב פנימי מינימלי של הגומחה
550	<b>C</b> עומק פנימי מינימלי של הגומחה*
294	המלצות גובה ארון מטבח
600	רוחב ארון מטבח המלצות

\*נמדד מקדמת השלדה.

## חיבור חשמלי

מפרטים	מודלים WB60
שירות (א)	10
אספקה (Hz)	50
מתח חשמלי (V)	220-240 וולט

## FISHERPAYKEL.COM

© 2026 Fisher & Paykel Appliances. כל הזכויות שמורות.

ייתכן שהמודלים המוצגים במדריך זה לא יהיו זמינים בחלק מהשווקים והם נתונים לשינוי בכל עת.

מפרטי המוצר במדריך זה חלים על המוצרים והמודלים הספציפיים שתוארו במועד הפרסום. על פי המדיניות שלנו לשיפור מתמיד של המוצר, מפרטים אלה עשויים להשתנות בכל עת.

לפרטים עדכניים לגבי זמינות המודלים והמפרטים במדינה שלך, מומלץ לבקר באתר האינטרנט שלנו או לפנות למשווק המקומי של Fisher & Paykel.

**05.26 433460B**