

תנורים מינימליים ללא ידיות בגודל 60 ס"מ ומוצרים נלווים

# מדריך תכנון

תנור פירוליטי סדרה 11 | OB60SAMPUNB5, OB60SAMPUNG5

תנור משולב אדים סדרה 11 | OS60SAMHUNB5, OS60SAMHUNG5

תנור משולב אדים קומפקטי סדרה 11 | OS60NAMHUNB5, OS60NAMHUNG5

תנור משולב מיקרוגל קומפקטי סדרה 11 | OM60NMUNB5, OM60NMUNG5

מכונת קפה מובנית סדרה 9 | EB60MSB3, EB60MSG3

מגירת חימום גבוהה סדרה 9 | WB60SMTB3, WB60SMTG3

מגירת חימום גבוהה משולבת סדרה 9 | WB60SDTEI3

מגירת חימום סדרה 9 | WB60SMB3, WB60SMG3

מגירת חימום משולבת סדרה 9 | WB60SDEI3

מגירת אטימה בוואקום סדרה 9 | VB60SMB3, VB60SMG3

מגירת אטימה בוואקום משולבת סדרה 9 | VB60SDEI3

מבוא	תמיכה	הערות
מדריך תכנון מקיף זה מספק לכם את המסגרת והכלים להשגת התוצאה העיצובית הרצויה לכם עם מכשירי Fisher & Paykel. במדריך זה תוכלו למצוא מידע מקיף על המוצר - כגון מידע על קונספט המוצר, על המפרט שלו ועל מידותיו - כדי לעזור לכם ליישם את רעיונותיכם וליצור חללים המשקפים את החזון שלכם.	לתכנון עיצוב נוסף ותמיכה בהתקנה, נא ליצור קשר עם צוות התמיכה בתכנון של Fisher & Paykel. <b>designsupport@fisherpaykel.com</b>	המודלים המוצגים במדריך התכנון הזה עשויים להיות זמינים בשווקים מסוימים בלבד, והם כפופים לשינויים בכל עת. בקרובאתר האינטרנט שלנו, fisherpaykel.com כדי לעיין בגרסת המסמך העדכנית ביותר. מפרטי המוצר עשויים להיות שונים מאלו המוצגים. מדריך תכנון זה אינו מיועד לשמש כהנחיות התקנה גנריות עבור כל המוצרים. הנחיות התקנה ספציפיות יצורפו למוצר בעת המסירה ויהיו זמינות באתר האינטרנט שלנו.
עיצוב קונספט	תכנון מפותח ומפורט	תכנון מפותח ומפורט
בחירת עיצוב	גיליונות נתונים	שיקולי תכנון
סגנונות	תנור פירוליטי	הכנת הארונות
סגנון מינימלי ללא ידית	תנור משולב אדים	אזור
אפשרויות ההתקנה	תנור משולב אדים קומפקטי	גובה ההתקנה האנכית
סקירה	תנור משולב מיקרוגל קומפקטי	
מדריך מפרטים	מכונת קפה מובנית	שירותים
תנור פירוליטי	מגירת חימום גבוהה	חיבור לחשמל וחשמל
תנור קיטור משולב	מגירת חימום גבוהה משולבת	
תנור קיטור משולב קומפקטי	מגירת חימום	
תנור מיקרוגל משולב קומפקטי	מגירת חימום משולבת	
מכונת קפה מובנית	מגירת איטום בוואקום	
מגירת חימום גבוהה	מגירת איטום בוואקום משולבת	
מגירת חימום גבוהה משולבת		
מגירת חימום		
מגירת חימום משולבת		
מגירת איטום בוואקום		
מגירת איטום ואקום משולבת		
מידות - תנורים		
מידות - תנורים קומפקטיים ומכונת קפה מובנית		
מידות - מגירות		
שירות		

## בחירת העיצוב



סגנון עכשווי



סגנון מינימלי

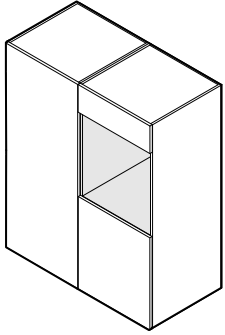
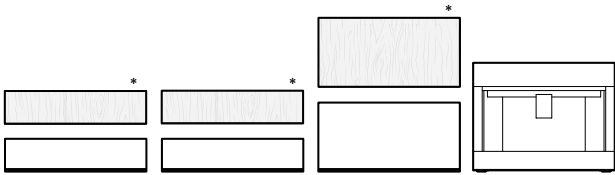
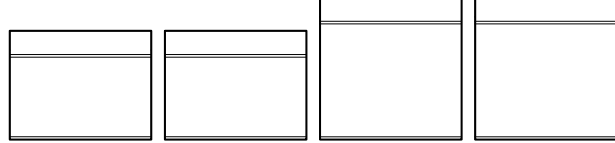

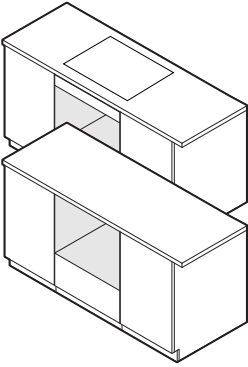


סגנון מינימלי - ללא ידיות

הודות לקווים נקיים ואלמנטים עיצוביים על-זמניים, תנורים בסגנון עכשווי מתאפיינים במראה מאוזן ומעודן. אסתטיקה רבגונית המשתלבת במטבחים במגוון סגנונות.

התנורים בסגנון מינימלי מציגים אסתטיקה ייחודית שמשתלבת בצורה מושלמת וחלקה במטבח, ומתאפיינים בניגודי טקסטורה וגוון מתוחכמים, שיוצרים תחושה של אלגנטיות וטוהר.

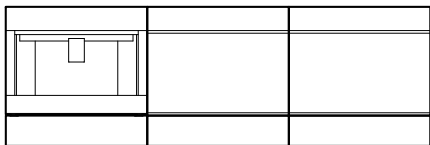
מדריך תכנון זה מיועד למכשירים ללא ידיות בסגנון מינימלי כולל תנורים בגודל 60 ס"מ ומכשירים נלווים. למידע על סגנונות נוספים, בקרו באתר של Fisher and Paykel. כדי לבדוק אילו מודלים זמינים, עברו לסעיף "סקירה כללית" במדריך תכנון זה.

אפשרויות ההתקנה	מכשירים ואביזרים נלווים	תנורים	גימור							
 <p>התקנה בקיר</p>	<table border="1"> <thead> <tr> <th data-bbox="405 459 562 523">מגירת איטום בוואקום</th> <th data-bbox="562 459 719 523">מגירת חימום</th> <th data-bbox="719 459 875 523">מגירת חימום גבוהה</th> <th data-bbox="875 459 1016 523">מכונת קפה מובנית</th> </tr> </thead> </table>  <p>* מודל משולב, לוח מוכן ללוח קדמי מותאם אישית.</p>	מגירת איטום בוואקום	מגירת חימום	מגירת חימום גבוהה	מכונת קפה מובנית	<table border="1"> <thead> <tr> <th data-bbox="1016 491 1361 523">מיקרוגל משולב</th> <th data-bbox="1361 491 1675 523">קיטור משולב</th> <th data-bbox="1675 491 1816 523">פירוליטי</th> </tr> </thead> </table> 	מיקרוגל משולב	קיטור משולב	פירוליטי	 <p>שחור    אפור</p>
מגירת איטום בוואקום	מגירת חימום	מגירת חימום גבוהה	מכונת קפה מובנית							
מיקרוגל משולב	קיטור משולב	פירוליטי								
 <p>התקנה מתחת למשטח העבודה</p>										

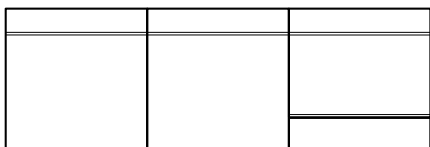
ייתכן שהמודלים המוצגים במדריך תכנון זה לא יהיו זמינים בכל השווקים והם כפופים לשינוי בכל עת. מפרטי המוצר עשויים להיות שונים מאלה המוצגים. אין להשתמש במדריך תכנון זה כהנחיות התקנה עבור מוצר כלשהו. מידע נוסף נדרש כדי להתקין בצורה בטוחה וככונה את המוצרים המוצגים כאן. הנחיות התקנה ספציפיות יהיו זמינות עם המוצר במשלוח ובאתר האינטרנט שלנו [fisherpaykel.com](http://fisherpaykel.com)

התקנה אופקית (זה לצד זה)

גובה ההתקנה האנכית  
600 מ"מ

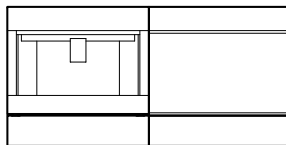


גובה ההתקנה האנכית  
600 מ"מ

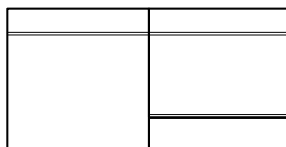


התקנה בתצורת רשת

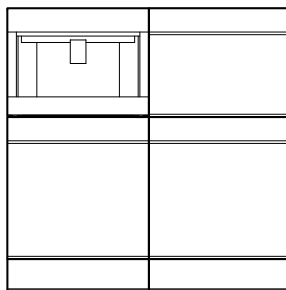
גובה ההתקנה האנכית  
600 מ"מ



גובה ההתקנה האנכית  
600 מ"מ

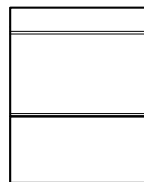


גובה ההתקנה האנכית  
1200 מ"מ

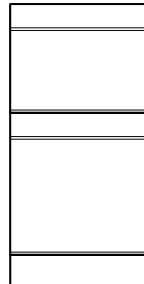


התקנה אנכית (אחד מעל השני)

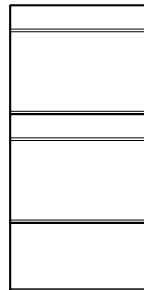
גובה ההתקנה האנכית  
750 מ"מ



גובה ההתקנה האנכית  
1200 מ"מ



גובה ההתקנה האנכית  
1210 מ"מ



שיקולים

תצורות שונות אפשריות - יש לשקול את הגבהים להתקנות רשת ושורות.

גובה ההתקנה האנכית

גובה ההתקנה האנכית הוא גובה המוצר הכולל עם המרווח המינימלי בין הפנל הקדמי של המכשיר אל הפנל הקדמי של הארון העליון או אל המכשיר שמונח מעליו.

								חזית קדמית
								גובה צד
מגירת איטום ואקום	מגירת חימום	מגירת חימום גבוהה	קפה מובנה	תנור מיקרוגל קומפקטי משולב	תנור קומבי-אדים קומפקטי	תנור אדים COMBI	תנור פירולטי	סדרה
סדרה 9	סדרה 9	סדרה 9	סדרה 9	סדרה 11	סדרה 11	סדרה 11	סדרה 11	סדרה
VB60SMB3	WB60SMB3	WB60SMTB3	EB60MSB3	OM60NMUNB5	OS60NAMHUNB5	OS60SAMHUNB5	OB60SAMPUNB5	מודלים שחורים
VB60SMG3	WB60SMG3	WB60SMTG3	EB60MSG3	OM60NMUNG5	OS60NAMHUNG5	OS60SAMHUNG5	OB60SAMPUNG5	מודלים אפורים
VB60SDEI3	WB60SDEI3	WB60SDTEI3	-	-	-	-	-	מודלים משולבים
-	-	-	מסך מגע 4.3"	מסך מגע 6.8 אינץ'	מסך מגע 6.8 אינץ'	מסך מגע 6.8 אינץ'	מסך מגע 6.8 אינץ'	ממשק
140 מ"מ	140 מ"מ	290 מ"מ	458 מ"מ	458 מ"מ	458 מ"מ	598 מ"מ	598 מ"מ	הגובה הכולל
596 מ"מ	596 מ"מ	596 מ"מ	596 מ"מ	596 מ"מ	596 מ"מ	596 מ"מ	596 מ"מ	הרוחב הכולל
20 מ"מ	20 מ"מ	20 מ"מ	20 מ"מ	20 מ"מ	20 מ"מ	20 מ"מ	20 מ"מ	לוח הבקרה/עובי הפאנל הקדמי
								* מודלים משולבים זמינים.

ייתכן שהמודלים המוצגים במדריך תכנון זה לא יהיו זמינים בכל השווקים והם כפופים לשינוי בכל עת. מפרטי המוצר עשויים להיות שונים מאלה המוצגים. אין להשתמש במדריך תכנון זה כהנחיות התקנה עבור מוצר כלשהו. מידע נוסף נדרש כדי להתקין בצורה בטוחה וככונה את המוצרים המוצגים כאן. הנחיות התקנה ספציפיות יהיו זמינות עם המוצר במשלוח ובאתר האינטרנט שלנו [fisherpaykel.com](http://fisherpaykel.com)

# מדריך מפרטים

## סדרה 9 ו-11



**סקירה**

התנור ללא ידית מעוצב כדי להשלים מכשירי חשמל בסגנון מינימלי, ומציע גימור נקי וזורם – אידיאלי למטבחים בעיצוב ללא ידיות. הודות לפונקציית דחיפה קלה לפתיחה, קל פשוט להשתמש בו מדי יום, והורות לפונקציית הניקוי העצמי הפירוליטית המפרקת שאריות מזון, לקל לנקות אותו. שיטות בישול מדויקות עם המלצות לסוגי טמפרטורה וחום למגוון רחב של סוגי מזון נגישות בקלות דרך מסך המגע הגדול ו-SmartHQ™.

**מוצרים**

OB60SAMPUNB5 - שחור תנור פירוליטי מינימלי סדרה 11 ללא ידיות בגודל 60 ס"מ

OB60SAMPUNG5 - אפור תנור פירוליטי מינימלי ללא ידיות, סדרה 11, 60 ס"מ

**סדרה וסגנון**

סדרה 11 מינימלי ללא ידית

**אביזרים**

- 1 סולמות צד עמידים בפני חום
- 2 מדף הזזה להארכה מלאה (x2)
- 3 מגש טיגון ללא שמן רב-תכליתי

**תכונות**

- 1 עיצוב תנור ללא ידית מבטיח קווים חלקים ובלתי מופרעים בארונות המטבח למראה מגובש
- 2 פונקציה פירוליטית לניקוי עצמי שמפרקת שאריות מזון לניקוי קל
- 3 פתחו וסגרו את התנור בקלות בלחיצת כפתור עדינה, כדי להבטיח נוחות ותפעול חלק במטבח
- 4 קיבולת שימושית נדיבה של 72 ליטר
- 5 מסך מגע גדול בגודל 6.8 אינץ' הוא אינטואיטיבי וקל לשימוש
- 6 קבלו תוצאות מושלמות הודות לשיטות בישול מדויקות, עם המלצות טמפרטורה וסוג חום לסוג המזון שלכם
- 7 שליטה בלחות וחלוקת חום אחידה הודות לטכנולוגיית ActiveVent™ ו-AeroTech™-1
- 8 כולל חיישן טמפרטורה בעל תיל לניטור בזמן אמת של טמפרטורות בישול
- 9 יכולת חיבור דרך אפליקציית SmartHQ™ מעניקה שליטה ונראות מכל מקום ובכל זמן

**אביזרים**

- 4 כלי צלייה
- 5 תבנית אפיוה שטוחה ומוברשת
- 6 חיישן טמפרטורה קווי

ייתכן שהמוצרים המוצגים במדריך תכנון זה לא יהיו זמינים בכל השווקים והם כפופים לשינוי בכל עת. מפרטי המוצר עשויים להיות שונים מאלה המוצגים. אין להשתמש במדריך תכנון זה כהנחיות התקנה עבור מוצר כלשהו. מידע נוסף נדרש כדי להתקין בצורה בטוחה וכנונה את המוצרים המוצגים כאן. הנחיות התקנה ספציפיות יהיו זמינות עם המוצר במשלוח ובאתר האינטרנט שלנו [fisherpaykel.com](http://fisherpaykel.com)

תכונות	
1	עיצוב ללא ידיות מבטיח קווים חלקים ובלתי מופרעים בארונות המטבח, ליצירת מראה אחיד
2	אפשרויות בישול מגוונות עם אדים או חום טורבו לתוצאות מיטביות
3	פתחו וסגרו את התנור בקלות בלחיצת כפתור עדינה, כדי להבטיח נוחות ותפעול חלק במטבח
4	קיבולת שימושית נדיבה של 72 ליטר
5	מסך מגע גדול בגודל 6.8 אינץ' הוא אינטואיטיבי וקל לשימוש
6	קבלו תוצאות מושלמות הודות לשיטות בישול מדויקות, עם המלצות טמפרטורה וסוג חום לסוג המזון שלכם
7	שליטה בלחות וחלוקת חום אחידה הודות לטכנולוגיית ActiveVent™-i AeroTech™
8	פונקציית ניקוי באדים מבטיחה תנור נקי ללא רבב עם מאמץ מינימלי
9	כולל חיישן טמפרטורה בעל תיל לניטור בזמן אמת של טמפרטורות בישול
10	יכולת חיבור דרך אפליקציית SmartHQ מעניקה שליטה ונראות מכל מקום ובכל זמן
אביזרים	
7	כלי אדים מחורר קטן
8	כלי אדים גדול
9	חיישן טמפרטורה קווי
10	תמיסת הסרת אבנית x2 שקיות (חלק 580295)

סקירה	
תנור אדים משולב ללא ידית, שתוכנן להשלמת מכשירי סגנון מינימלי, מציע גימור חלק וללא הפרעה – אידיאלי לעיצובים אמיתיים של מטבחים ללא ידית. עם אפשרויות בישול גמישות הכוללות אדים או בישול בשילוב אדים, בנוסף לפונקציית כלי ניקוי באדים לתחזוקה קלה. שיטות בישול מדויקות עם המלצות לסוגי טמפרטורה וחום למגוון רחב של סוגי מזון נגישות בקלות דרך מסך המגע הגדול ו-SmartHQ™.	
מוצרים	
OS60SAMHUNB5 - תנור אדים משולב ללא ידיות, 60 ס"מ, סדרה 11 מינימלי, שחור	
OS60SAMHUNG5 - אפור תנור אדים משולב מינימלי ללא ידית מסדרה 11 בגודל 60 ס"מ	
סדרה וסגנון	
סדרה 11 מינימלי ללא ידית	
אביזרים	
1	סולמות צד בגוון כרום
2	מדף הזזה להרחבה מלאה (x2)
3	מגש טיגון רב-תכליתי ללא שמן
4	כלי צלייה
5	תבנית אפייה שטוחה ומוברשת
6	כלי אדים מחורר גדול



ייתכן שהמוצרים המוצגים במדריך תכנון זה לא יהיו זמינים בכל השווקים והם כפופים לשינוי בכל עת. מפרטי המוצר עשויים להיות שונים מאלה המוצגים. אין להשתמש במדריך תכנון זה כהנחיות התקנה עבור מוצר כלשהו. מידע נוסף נדרש כדי להתקין בצורה בטוחה וכנונה את המוצרים המוצגים כאן. הנחיות התקנה ספציפיות יהיו זמינות עם המוצר במשלוח ובאתר האינטרנט שלנו [fisherpaykel.com](http://fisherpaykel.com)

תכונות	אביזרים
1 עיצוב ללא ידיות מבטיח קווים חלקים ובלתי מופרעים בארונות המטבח, ליצירת מראה אחיד	6 כלי אדים מחורר גדול
2 אפשרויות בישול מגוונות עם אדים או חום טורבו לתוצאות מיטביות	7 כלי אדים מחורר קטן
3 פתחו וסגרו את התנור בקלות בלחיצת כפתור עדינה, כדי להבטיח נוחות ותפעול חלק במטבח	8 כלי אדים גדול
4 קיבולת שימושית קומפקטית של 45 ליטר	9 חיישן טמפרטורה קווי
5 מסך מגע גדול בגודל 6.8 אינץ' הוא אינטואיטיבי וקל לשימוש	10 תמיסת הסרת אבנית x2 שקיות (חלק 580295)
6 קבלו תוצאות מושלמות הודות לשיטות בישול מדויקות, עם המלצות טמפרטורה וסוג חום לסוג המזון שלכם	
7 שליטה בלחות וחלוקת חום אחידה הודות לטכנולוגיית ActiveVent™-i	
8 פונקציית ניקוי באדים מבטיחה תנור נקי ללא רבב עם מאמץ מינימלי	
9 כולל חיישן טמפרטורה בעל תיל לניטור בזמן אמת של טמפרטורות בישול	
10 יכולת חיבור דרך אפליקציית SmartHQ מעניקה שליטה ונראות מכל מקום ובכל זמן	

סקירה	מוצרים	סדרה וסגנון	אביזרים
תנור אדים משולב ללא ידית, שתוכנן להשלמת מכשירי סגנון מינימלי, מציע גימור חלק וללא הפרעה – אידיאלי לעיצובים אמיתיים של מטבחים ללא ידית. עם אפשרויות בישול גמישות הכוללות אדים או בישול בשילוב אדים, בנוסף לפונקציית כלי ניקוי באדים לתחזוקה קלה. שיטות בישול מדויקות עם המלצות לסוגי טמפרטורה וחום למגוון רחב של סוגי מזון נגישות בקלות דרך מסך המגע הגדול ו-SmartHQ™.	OS60NAMHUNB5 - שחור תנור אדים משולב קומפקטי מינימלי ללא ידית סדרה 11 בגודל 60 ס"מ	סדרה 11 מינימלי ללא ידית	1 סולמות צד בגוון כרום 2 מדף הזזה להארכה מלאה 3 מדף רשת 4 מגש טיגון רב-תכליתי ללא שמן 5 כלי צלייה
	OS60NAMHUNG5 - אפור תנור אדים משולב קומפקטי בסגנון מינימלי ללא ידית בגודל 60 ס"מ סדרה 11		



תכונות	תכונות
1 עיצוב ללא ידיות מבטיח קווים חלקים ובלתי מופרעים בארונות המטבח, ליצירת מראה אחיד	
2 משלב בישול מהיר במיקרוגל עם בישול אחיד בשילוב אדים, לחימום יעיל של מגוון מנות	
3 פתחו וסגרו את התנור בקלות בלחיצת כפתור עדינה, כדי להבטיח נוחות ותפעול חלק במטבח	
4 קיבולת שימושית קומפקטית של 38 ליטר	
5 מסך מגע גדול בגודל 6.8 אינץ' הוא אינטואיטיבי וקל לשימוש	
6 קבלו תוצאות מושלמות הודות לשיטות בישול מדויקות, עם המלצות טמפרטורה וסוג חום לסוג המזון שלכם	
7 פונקציות מגוונות - מיקרוגל בלבד, טורבו בלבד או שילוב מיקרוגל וטורבו - להתאמה למגוון סגנונות בישול	
8 כולל חיישן טמפרטורה בעל תיל לניטור בזמן אמת של טמפרטורות בישול	
9 יכולת חיבור דרך אפליקציית SmartHQ מעניקה שליטה ונראות מכל מקום ובכל זמן	
אביזרים	סדרה וסגנון
1 סולמות צד בגוון כרום	סדרה 11 מינימלי ללא ידית
2 מדף רשת	
3 מדף רשת יורד	
4 מגש זכוכית.	
5 רשת הגריל	
6 חיישן טמפרטורה קווי	

סקירה	מוצרים
התנור משולב המיקרוגל ללא ידית מעוצב להשלמת מכשירים בסגנון מינימלי, ומציע גימור חלק וזורם - אידיאלי לעיצובים של מטבחים ללא ידיות אמיתיים. אפשרויות בישול גמישות, כולל מיקרוגל או בישול בשילוב אדים, מציעות חימום יעיל במגוון מנות. שיטות בישול מדויקות עם המלצות לסוגי טמפרטורה וחום למגוון רחב של סוגי מזון נגישות בקלות דרך מסך המגע הגדול ו-SmartHQ.	OM60NMUNB5 - שחור תנור מיקרוגל משולב קומפקטי ללא ידיות, סדרה 11 מינימלית בגודל 60 ס"מ
	OM60NMUNG5 - אפור תנור מיקרוגל משולב קומפקטי ללא ידיות, סדרה 11 מינימלית בגודל 60 ס"מ
סדרה וסגנון	מוצרים
סדרה 11 מינימלי ללא ידית	



ייתכן שהמוצרים המוצגים במדריך תכנון זה לא יהיו זמינים בכל השווקים והם כפופים לשינוי בכל עת. מפרטי המוצר עשויים להיות שונים מאלה המוצגים. אין להשתמש במדריך תכנון זה כהנחיות התקנה עבור מוצר כלשהו. מידע נוסף נדרש כדי להתקין בצורה בטוחה וככונה את המוצרים המוצגים כאן. הנחיות התקנה ספציפיות יהיו זמינות עם המוצר במשלוח ובאתר האינטרנט שלנו [fisherpaykel.com](http://fisherpaykel.com)

תכונות	
1	סגנון מינימלי מעוצב כך שיהיה בקו אחד עם הארונות. מתאים למשפחת המכשירים שלנו בעיצוב מינימלי
2	מסך מגע אינטואיטיבי מכין כוס קפה מושלמת בלחיצת כפתור
3	טיימר לתכנות מפעיל את מכונת הקפה בשעה האידיאלית בכל יום
4	העדפות תפריט קפה מותאמות אישית, חכמות ולומדות מעצמן עם 13 פונקציות שיתאימו לכל טעם
5	מאפשר להכין חלב חם או קצף שמנת תוך שניות.
6	מטחנת חרוטית מנירוסטה עם 13 דרגות טחינה
7	לחץ משאבת 15 בר
8	פונקציית ניקוי עצמי, מכל לשאריות קפה קל לריקון ומגש טפטוף
9	קיבולת מכל מים של 2.4 ליטר
אביזרים	
1	מכל חלב (קצף אוטומטי)
2	שרביט אדים
3	כפית קפה
4	מברשת ניקוי
5	תמיסת הסרת אבנית - בקבוק אחד
6	נייר מחוון רמת הסידן במים
7	מסנן מים

## סקירה

מכונת קפה זו, שמעוצבת כדי להשלים מכשירים בסגנון מינימלי, מתאפיינת בגימור חלק ושטוח – אידיאלי לעיצוב מטבחים מודרניים. עם הזמן, היא לומדת את ההעדפות שלכם ומציעה קפה מותאם אישית בנגיעה בלחצן. הודות לטחינה מדויקת, לקצף חלב קרמי ולניקוי עצמי קל, תוכלו ליהנות בבית מקפה איכותי של בריסטה.

## מוצרים

## EB60MSB3 - שחור

מכונת קפה מובנית מינימלית מסדרה 9 בגודל 60 ס"מ

## EB60MSG3 - אפור

מכונת קפה מובנית בסגנון מינימלי בגודל 60 ס"מ סדרה 9

## סדרה וסגנון

סדרה 9  
מינימלי



מכונת קפה שחורה מובנית



מכונת קפה מובנית בצבע אפור

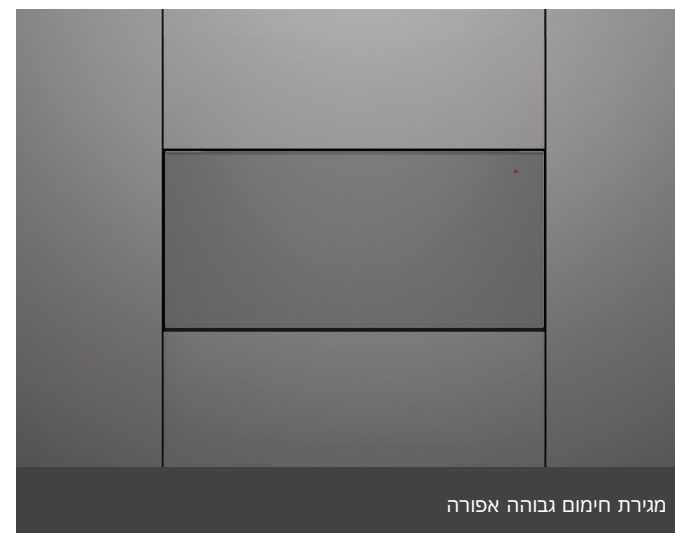
תכונות	
1	סגנון מינימלי מעוצב כך שיהיה בקו אחד עם הארונות. מתאים למשפחת המכשירים בעיצוב מינימלי
2	מגירה נפתחת בדחיפה, מעוצבת לשם שימוש נוח במיוחד
3	פקדי מגע פשוטים ואינטואיטיביים לתפעול קל
4	בסיס זכוכית קל לניקוי
5	כיבוי אוטומטי ופונקציית הפעלה מושהית לשמירה על חום המזון עד זמן ההגשה
6	מקום ל-16 מערכות כלים בגודל סטנדרטי
7	שש תוכניות מותאמות אישית, כולל חימום, תפיחה, יבוש ובישול איטי, מספקות נוחות וגמישות

אביזרים	
1	מתלה אביזרים לניצול מיטבי של המקום

סקירה
מגירת החימום הזו, המעוצבת כדי להשלים מכשירי חשמל בסגנון מינימלי, מתאפיינת בגימור חלק ושטוח – אידיאלי לעיצובי מטבח מודרניים. עם מנגנון לחיצה לפתיחה, בקרות מגע אינטואיטיביות ובסיס זכוכית חלק לניקיון קל. עם שש תוכניות מותאמות אישית וקיבולת של 16 מערכות אוכל, היא שומרת על הארוחות מוכנות להגשה.

מוצרים
WB60SMTB3 - שחור מגירת חימום גבוהה בסגנון מינימלי בגודל 60 ס"מ סדרה 9
WB60SMTG3 - אפור מגירת חימום גבוהה בסגנון מינימלי בגודל 60 ס"מ סדרה 9

סדרה וסגנון
סדרה 9 מינימלי



תכונות	
1	עיצוב המותאם ללוח מאפשר שילוב חלק והתאמה אישית עם ארונות המטבח, למראה מטבח אחיד והרמוני
2	מגירה נפתחת בדחיפה, מעוצבת לשם שימוש נוח במיוחד
3	פקדי מגע פשוטים ואינטואיטיביים לתפעול קל
4	בסיס זכוכית קל לניקוי
5	כיבוי אוטומטי ופונקציית הפעלה מושהית לשמירה על חום המזון עד זמן ההגשה
6	מקום ל-16 מערכות כלים בגודל סטנדרטי
7	שש תוכניות מותאמות אישית, כולל חימום, תפיחה, יבוש ובישול איטי, מספקות נוחות וגמישות

אביזרים	
1	מתלה אביזרים לניצול מיטבי של המקום

סקירה
עיצוב המותאם ללוח מאפשר שילוב חלק והתאמה אישית של מגירת החימום לארונות המטבח, למראה מטבח אחיד והרמוני. עם מנגנון לחיצה לפתיחה, בקרות מגע אינטואיטיביות ובסיס זכוכית חלק לניקיון קל. עם שש תוכניות מותאמות אישית וקיבולת של 16 מערכות אוכל, היא שומרת על הארוחות מוכנות להגשה.

מוצרים
WB60SDTEI3 מגירת חימום מובנית גבוהה סדרה 9 בגודל 60 ס"מ

סדרה וסגנון
סדרה 9 מובנית



תכונות	
1	סגנון מינימלי מעוצב כך שיהיה בקו אחד עם הארונות. מתאים למשפחת המכשירים בעיצוב מינימלי
2	מגירה נפתחת בדחיפה, מעוצבת לשם שימוש נוח במיוחד
3	פקדי מגע פשוטים ואינטואיטיביים לתפעול קל
4	בסיס זכוכית קל לניקוי
5	כיבוי אוטומטי ופונקציית הפעלה מושהית לשמירה על חום המזון עד זמן ההגשה
6	מקום ל-6 מערכות כלים בגודל סטנדרטי
7	שש תוכניות מותאמות אישית, כולל חימום, תפיחה, יבוש ובישול איטי, מספקות נוחות וגמישות

**סקירה**

מגירת החימום הזו, המעוצבת כדי להשלים מכשירי חשמל בסגנון מינימלי, מתאפיינת בגימור חלק ושטוח – אידיאלי לעיצובי מטבח מודרניים. עם מנגנון לחיצה לפתיחה, בקרות מגע אינטואיטיביות ובסיס זכוכית חלק לניקיון קל. עם שש תוכניות מותאמות אישית ומרחב ל-6 הגדרות מקום, הוא שומר על ארוחות מוכנות להגשה.

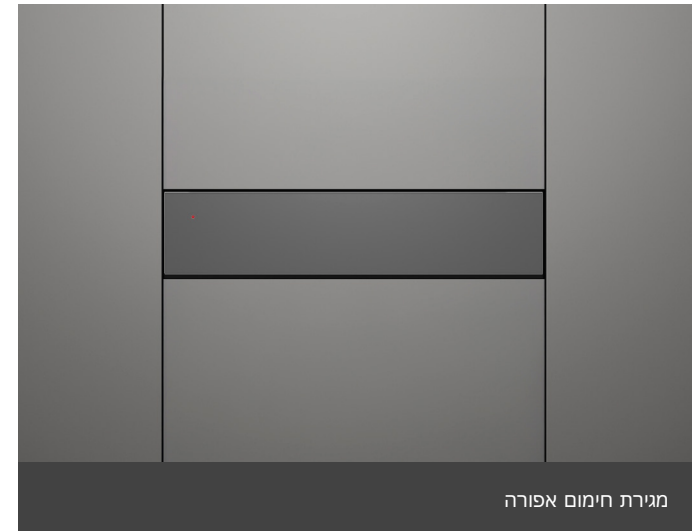
**מוצרים**

WB60SMB3 - שחור  
מגירת חימום בסגנון מינימלי מסדרה 9 בגודל 60 ס"מ

WB60SMG3 - אפור  
מגירת חימום בסגנון מינימלי בגודל 60 ס"מ סדרה 9

**סדרה וסגנון**

סדרה 9  
מינימלי



ייתכן שהמודלים המוצגים במדריך תכנון זה לא יהיו זמינים בכל השווקים והם כפופים לשינוי בכל עת. מפרטי המוצר עשויים להיות שונים מאלה המוצגים. אין להשתמש במדריך תכנון זה כהנחיות התקנה עבור מוצר כלשהו. מידע נוסף נדרש כדי להתקין בצורה בטוחה וככונה את המוצרים המוצגים כאן. הנחיות התקנה ספציפיות יהיו זמינות עם המוצר במשלוח ובאתר האינטרנט שלנו [fisherpaykel.com](http://fisherpaykel.com)

תכונות	סקירה
1 עיצוב המותאם ללוח מאפשר שילוב חלק והתאמה אישית עם ארונות המטבח, למראה מטבח אחיד והרמוני	עיצוב המותאם ללוח מאפשר שילוב חלק והתאמה אישית של מגירת החימום לארונות המטבח, למראה מטבח אחיד והרמוני. עם מנגנון לחיצה לפתיחה, בקרות מגע אינטואיטיביות ובסיס זכוכית חלק לניקיון קל. עם שש תוכניות מותאמות אישית ומרחב ל-6 הגדרות מקום, הוא שומר על ארוחות מוכנות להגשה.
2 מגירה נפתחת בדחיפה, מעוצבת לשם שימוש נוח במיוחד	
3 פקדי מגע פשוטים ואינטואיטיביים לתפעול קל	
4 בסיס זכוכית קל לניקוי	
5 כיבוי אוטומטי ופונקציית הפעלה מושהית לשמירה על חום המזון עד זמן ההגשה	
6 מקום ל-6 מערכות כלים בגודל סטנדרטי	
7 שש תוכניות מותאמות אישית, כולל חימום, תפיחה, ייבוש ובישול איטי, מספקות נוחות וגמישות	



מוצרים

WB60SDEI3  
60 ס"מ סדרה 9 מגירת חימום מובנית

סדרה וסגנון

סדרה 9  
מובנית



ייתכן שהמודלים המוצגים במדריך תכנון זה לא יהיו זמינים בכל השווקים והם כפופים לשינוי בכל עת. מפרטי המוצר עשויים להיות שונים מאלה המוצגים. אין להשתמש במדריך תכנון זה כהנחיות התקנה עבור מוצר כלשהו. מידע נוסף נדרש כדי להתקין בצורה בטוחה וככונה את המוצרים המוצגים כאן. הנחיות התקנה ספציפיות יהיו זמינות עם המוצר במשלוח ובאתר האינטרנט שלנו [fisherpaykel.com](http://fisherpaykel.com)

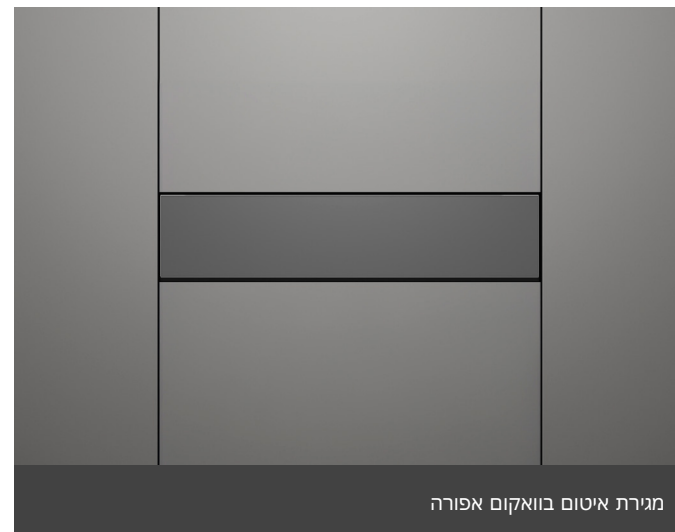
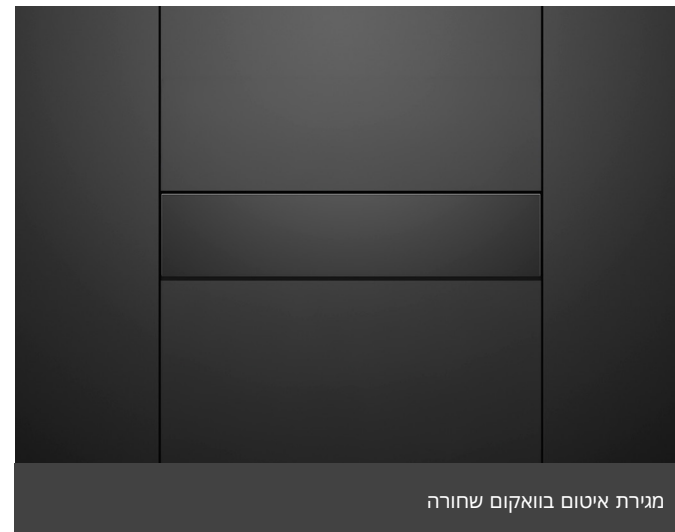
תכונות	
1	סגנון מינימלי מעוצב כך שיהיה בקו אחד עם הארונות. מתאים למשפחת המכשירים בעיצוב מינימלי
2	מגירה נפתחת בדחיפה, מעוצבת לשם שימוש נוח במיוחד
3	פקדי מגע פשוטים ואינטואיטיביים לתפעול קל
4	בסיס זכוכית קל לניקוי
5	שלוש רמות של איטום בוואקום ואטימה בחום - לאטימה קלה מחדש, לחלוקת מזון, להשריה, לאחסון ולהארכת חיי המדף
6	מאפשר הכנה קלה לבישול סו-ויד
7	השקיות שלנו בדרגת מזון, ללא BPA, הן אופציית אחסון מצוינת - ניתן להשתמש בהן שוב אם הן אטומות ונחתכו כראוי

אביזרים	
1	ערכת אביזרי שאיבת ואקום חיצונית
2	50 שקיות גדולות ללא BPA לאיטום בוואקום (חלק 793034)
3	50 שקיות קטנות ללא BPA לאיטום בוואקום (חלק 793033)

סקירה
מגירת האיטום בוואקום, המתוכננת להשלים את מוצרי החשמל בסגנון מינימלי, מספקת גימור חלק ושוטח - אידיאלית לעיצוב מטבחים מודרניים. מנגנון לחיצה לפתיחה ופקדי מגע אינטואיטיביים מציעים שימוש קל, בעוד שלוש רמות ואקום ואטימה בחום תומכות בהכנה, מרינדה ואחסון מזון בסו-ויד, תוך שימוש בשקיות מזון רב-פעמיות וללא BPA.

מוצרים
<b>VB60SMB3 - שחור</b> מגירת איטום בוואקום בסגנון מינימלי בגודל 60 ס"מ סדרה 9
<b>VB60SMG3 - אפור</b> מגירת איטום בוואקום בסגנון מינימלי בגודל 60 ס"מ סדרה 9

סדרה וסגנון
סדרה 9 מינימלי



ייתכן שהמודלים המוצגים במדריך תכנון זה לא יהיו זמינים בכל השווקים והם כפופים לשינוי בכל עת. מפרטי המוצר עשויים להיות שונים מאלה המוצגים. אין להשתמש במדריך תכנון זה כהנחיות התקנה עבור מוצר כלשהו. מידע נוסף נדרש כדי להתקין בצורה בטוחה וככונה את המוצרים המוצגים כאן. הנחיות התקנה ספציפיות יהיו זמינות עם המוצר במשלוח ובאתר האינטרנט שלנו [fisherpaykel.com](http://fisherpaykel.com)

תכונות	
1	עיצוב המותאם ללוח מאפשר שילוב חלק והתאמה אישית עם ארונות המטבח, למראה מטבח אחיד והרמוני
2	מגירה נפתחת בדחיפה, מעוצבת לשם שימוש נוח במיוחד
3	פקדי מגע פשוטים ואינטואיטיביים לתפעול קל
4	בסיס זכוכית קל לניקוי
5	שלוש רמות של איטום בוואקום ואטימה בחום - לאטימה קלה מחדש, לחלוקת מזון, להשריה, לאחסון ולהארכת חיי המדף
6	מאפשר הכנה קלה לבישול סו-ויד
7	השקיות שלנו בדרגת מזון, ללא BPA, הן אופציית אחסון מצוינת - ניתן להשתמש בהן שוב אם הן אטומות ונחתכו כראוי

אביזרים	
1	ערכת אביזרי שאיבת אבק חיצונית
2	50 שקיות גדולות ללא BPA לאיטום בוואקום (חלק 793034)
3	50 שקיות קטנות ללא BPA לאיטום בוואקום (חלק 793033)

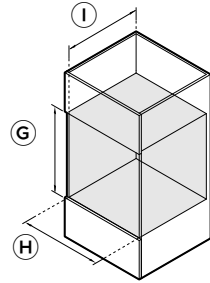
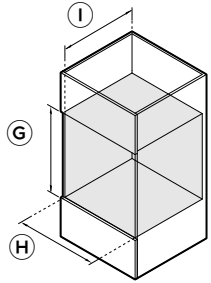
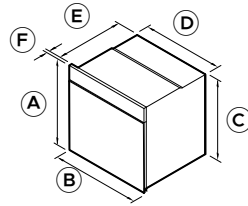
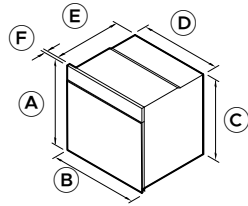
סקירה
עיצוב לוח מוכן מאפשר אינטגרציה והתאמה אישית חלקה של מגירת איטום ואקום זו עם ארונות מטבח למראה מטבח מגובש. מנגנון לחיצה לפתיחה ופקדי מגע אינטואיטיביים מציעים שימוש קל, בעוד שלוש רמות ואקום ואטימה בחום תומכות בהכנה, מרינדה ואחסון מזון בסו-ויד, תוך שימוש בשקיות מזון רב-פעמיות וללא BPA.

מוצרים
VB60SDEI3 מגירת איטום בוואקום מובנית סדרה 9 בגודל 60 ס"מ

סדרה וסגנון
סדרה 9 מובנית



ייתכן שהמוצרים המוצגים במדריך תכנון זה לא יהיו זמינים בכל השווקים והם כפופים לשינוי בכל עת. מפרטי המוצר עשויים להיות שונים מאלה המוצגים. אין להשתמש במדריך תכנון זה כהנחיות התקנה עבור מוצר כלשהו. מידע נוסף נדרש כדי להתקין בצורה בטוחה וכונה את המוצרים המוצגים כאן. הנחיות התקנה ספציפיות יהיו זמינות עם המוצר במשלוח ובאתר האינטרנט שלנו [fisherpaykel.com](http://fisherpaykel.com)



מידות המוצר

---

מידות הגומחה

---

**תנור אדים משולב**

OS60SAMHUNB5, OS60SAMHUNG5

מ"מ
598
596
575
556
545
20
463

מ"מ
מינימום 580
מינימום 560
מינימום 550

**תנור פירוליטי**

OB60SAMPUNB5, OB60SAMPUNG5

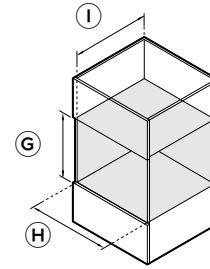
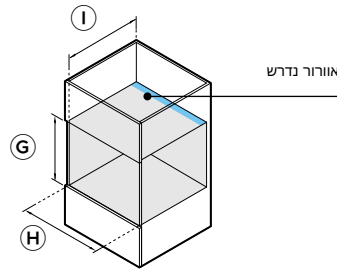
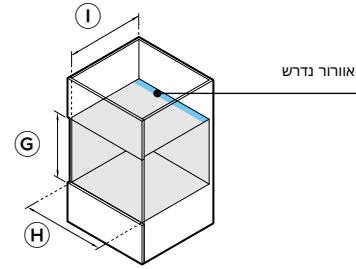
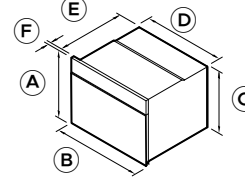
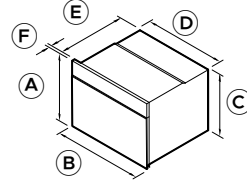
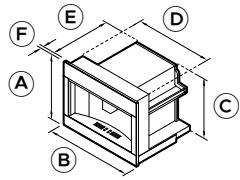
מ"מ
598
596
575
556
545
20
463

מ"מ
מינימום 580
מינימום 560
מינימום 550

מידות המוצר	
A	גובה כולל של המוצר
B	רוחב המוצר הכולל
C	גובה השלדה
D	רוחב שלדה
E	עומק השלדה
F	עומק המסגרת הקדמית
עומק הפתיחה של הדלת בזווית של 90° (מחזית המוצר)	

מידות הגומחה	
G	גובה הגומחה
H	רוחב הגומחה
I	עומק הגומחה (מנקודת הייחוס הקדמית של השלדה)

ייתכן שהמדולים המוצגים במדריך תכנון זה לא יהיו זמינים בכל השווקים והם כפופים לשינוי בכל עת. מפרטי המוצר עשויים להיות שונים מאלה המוצגים. אין להשתמש במדריך תכנון זה כהנחיות התקנה עבור מוצר כלשהו. מידע נוסף נדרש כדי להתקין בצורה בטוחה וככונה את המוצרים המוצגים כאן. הנחיות התקנה ספציפיות יהיו זמינות עם המוצר במשלוח ובאתר האינטרנט שלנו [fisherpaykel.com](http://fisherpaykel.com)



מידות המוצר

מידות הגומחה

מכונת קפה מובנית EB60MSB3, EB60MSG3	
מ"מ	
458	
596	
445	
560	
460	
20	
-	
435	מקסימום
מ"מ	
450	מינימום
560	מינימום
545	מינימום*

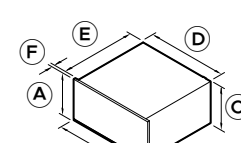
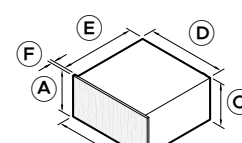
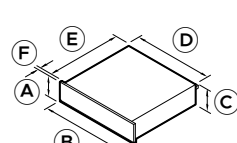
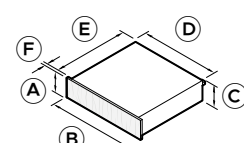
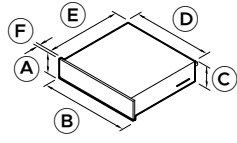
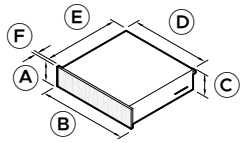
תנור מיקרוגל קומפקטי OM60NMUNB5, OM60NMUNG5	
מ"מ	
458	
596	
435	
556	
545	
20	
324	
-	
מ"מ	
440	מינימום
560	מינימום
550	מינימום*

תנור אדים משולב קומפקטי OS60NAMHUNB5, OS60NAMHUNG5	
מ"מ	
458	
596	
435	
556	
545	
20	
324	
-	
מ"מ	
440	מינימום
560	מינימום
550	מינימום

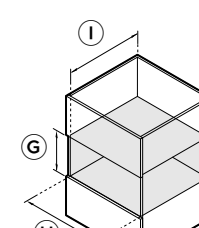
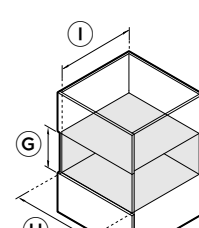
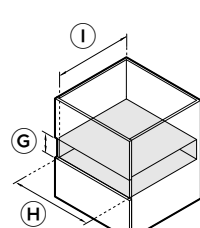
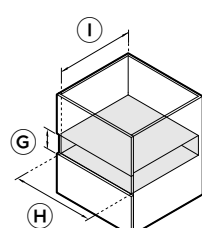
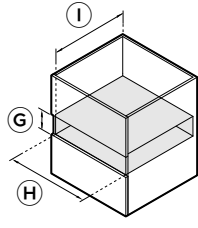
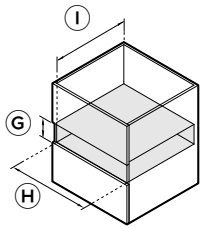
מידות המוצר	
A	גובה כולל של המוצר
B	רוחב המוצר הכולל
C	גובה השלדה
D	רוחב השלדה
E	עומק השלדה
F	עומק המסגרת הקדמית
	עומק הפתיחה של הדלת בזווית של 90° (מחזית המוצר)
	הרחבת המוצר
מידות הגומחה	
G	גובה הגומחה
H	רוחב הגומחה
I	עומק הגומחה (מנקודת הייחוס הקדמית של השלדה)

\*נדרש שטח אורור כולל מינימלי של 280 ס"מ<sup>2</sup>. פתח האורור חייב להיות ממוקם בחלק האחורי של הגומחה, וניתן למקמו בבסיס, בצדדים או בחלק העליון של הגומחה.

ייתכן שהמדולים המוצגים במדריך תכנון זה לא יהיו זמינים בכל השוקים והם כפופים לשינוי בכל עת. מפרטי המוצר עשויים להיות שונים מאלה המוצגים. אין להשתמש במדריך תכנון זה כהנחיות התקנה עבור מוצר כלשהו. מידע נוסף נדרש כדי להתקין בצורה בטוחה וככונה את המוצרים המוצגים כאן. הנחיות התקנה ספציפיות יהיו זמינות עם המוצר במשלוח ובאתר האינטרנט שלנו [fisherpaykel.com](http://fisherpaykel.com)



מידות המוצר



מידות הגומחה

**מגירת איטום בוואקום משולבת**  
VB60SDEI3

מ"מ
140
559
140
*543
563
מינימום ***16
מינימום 136
מינימום 536
מקסימום 414

**מגירת איטום ואקום**  
WB60SMB3, VB60SMG3

מ"מ
140
596
140
556
545
20 מינימום ***16
מינימום 136
מינימום 596
מקסימום 414

**מגירת חימום משולבת**  
WB60SDEI3

מ"מ
140
559
140
*543
566
מינימום ***16
מינימום 136
מינימום 536
מקסימום 414

**מגירת חימום**  
WB60SMB3, WB60SMG3

מ"מ
140
596
140
543
547
20 מינימום ***16
מינימום 136
מינימום 596
מקסימום 414

**מגירת חימום משולבת גבוהה**  
WB60SDTEI3

מ"מ
290
559
290
*543
566
מינימום ***16
מינימום 286
מינימום 536
מקסימום 414

**מגירת חימום גבוהה**  
WB60SMTB3, WB60SMTG3

מ"מ
290
596
290
543
547
20 מינימום ***16
מינימום 286
מינימום 596
מקסימום 414

מידות המוצר
A גובה כולל של המוצר
B רוחב המוצר הכולל
C גובה השלדה
D רוחב שלדה
E עומק השלדה**
F עומק המסגרת הקדמית/עובי הלוח המותאם אישית
G גובה הלוח המותאם אישית
H רוחב הלוח המותאם אישית
I הרחבת מגירה

\* לא כולל תושבות צדדיות. \*\* כולל תקע חשמלי. \*\*\*להפעלת לחיצה לפתיחה, נדרש רווח של 2 מ"מ בין גב הלוח המותאם אישית למסגרת ארון המטבח. ספייסר להתקנה כלול. משקל מקסימלי של לוח מותאם אישית 5 ק"ג.

מ"מ
מינימום 142
מינימום 560
מקסימום 568
מינימום 570

מ"מ
מינימום 142
מינימום 560
מינימום 568
מינימום 550

מ"מ
מינימום 142
מינימום 560
מקסימום 568
מינימום 570

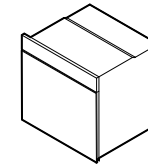
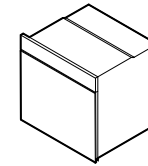
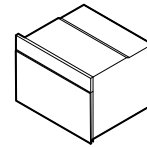
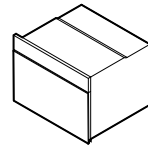
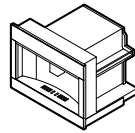
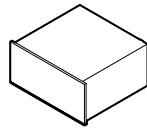
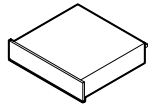
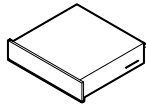
מ"מ
מינימום 142
מינימום 560
מינימום 568
מינימום 550

מ"מ
מינימום 292
מינימום 560
מקסימום 568
מינימום 570

מ"מ
מינימום 292
מינימום 560
מינימום 568
מינימום 550

מידות הגומחה
G גובה הגומחה
H רוחב הגומחה
I עומק הגומחה (מנקודת הייחוס הקדמית של השלדה)

הערה: תנור Fisher & Paykel ברוחב 60 ס"מ יכולים להיות מותקנים ישירות על המגירה. אין צורך במדף ביניים.



תצוגה  
איזומטרית

מגירת איטום ואקום VB60SMB3, VB60SMG3 מגירת איטום בוואקום מובנית VB60SDEI3	מגירת חימום WB60SMB3, WB60SMG3 מגירת חימום מובנית WB60SDEI3	מגירת חימום גבוהה WB60SMTB3, WB60SMTG3 מגירת חימום גבוהה מובנית WB60SDEI3	מכונת קפה מובנית EB60MSB3, EB60MSG3	תנור מיקרוגל קומפקטי משולב OM60NMUNB5, OM60NMUNG5	תנור אדים משולב קומפקטי OS60NAMHUNB5, OS60NAMHUNG5	תנור אדים משולב OS60SAMHUNB5, OS60SAMHUNG5	תנור פירוליטי OB60SAMPUNB5, OB60SAMPUNG5	
10	10	10	10	16	16	16	16	<b>דרישות מוצר</b>
320	810	810	1350	3800 - 3350	3300-2800	3300-2800	3300-2800	מעגל ייעודי (A)
50	50	50	50	50	50	50	50	הספק מדורג (W)
240 - 220	240 - 220	240 - 220	240 - 220	240 - 220	240 - 220	240 - 220	240 - 220	אספקה (Hz)
כבל גמיש 1800 מ"מ*	כבל גמיש 1800 מ"מ*	כבל גמיש 1800 מ"מ*	כבל גמיש 1700 מ"מ*	חיווט קשיח מינימום 1500 מ"מ**	חיווט קשיח מינימום 1500 מ"מ**	חיווט קשיח מינימום 1500 מ"מ**	חיווט קשיח מינימום 1500 מ"מ**	מתח חשמלי (V)
								חיבור
*מצורף למוצר. **החשמלאי נדרש לספק כבל אספקת חשמל באורך חופשי המשתרע לפחות 1,500 מ"מ לפני הקצה התחתון של פתח הגומחה. הערה: בהתקנות במבנים רבייחידתיים, יש להשתמש בהספק הנקוב לחישוב העומס.								
								<b>קיבולת</b>
-	-	-	-	49L	55L	85L	85 ליטר	קיבולת תנור כוללת
-	-	-	2.4 ליטר	-	1.4 ליטר	1.4 ליטר	-	קיבולת מכל המים הכוללת
הערה: לכל מכונת הקפה ולתנורי האדים יש מכלי מים פנימיים שצריך למלא ידנית. אין צורך באספקת מים חיצונית.								
								<b>משקלים</b>
34 ק"ג מובנית 33 ק"ג	18 ק"ג מובנית 17 ק"ג	24 ק"ג מובנית 23 ק"ג	29 ק"ג	47 ק"ג	52 ק"ג	63 ק"ג	52 ק"ג	באריזה
29 ק"ג מובנית 28 ק"ג	17 ק"ג מובנית 16 ק"ג	22 ק"ג מובנית 21 ק"ג	19.5 ק"ג	37 ק"ג	41 ק"ג	51 ק"ג	44 ק"ג	ללא אריזה

ייתכן שהמודלים המוצגים במדריך תכנון זה לא יהיו זמינים בכל השווקים והם כפופים לשינוי בכל עת. מפרטי המוצר עשויים להיות שונים מאלה המוצגים. אין להשתמש במדריך תכנון זה כהנחיות התקנה עבור מוצר כלשהו. מידע נוסף נדרש כדי להתקין בצורה בטוחה וככונה את המוצרים המוצגים כאן. הנחיות התקנה ספציפיות יהיו זמינות עם המוצר במשלוח ובאתר האינטרנט שלנו [fisherpaykel.com](http://fisherpaykel.com)

## גיליונות נתונים

**מספר מודל:**

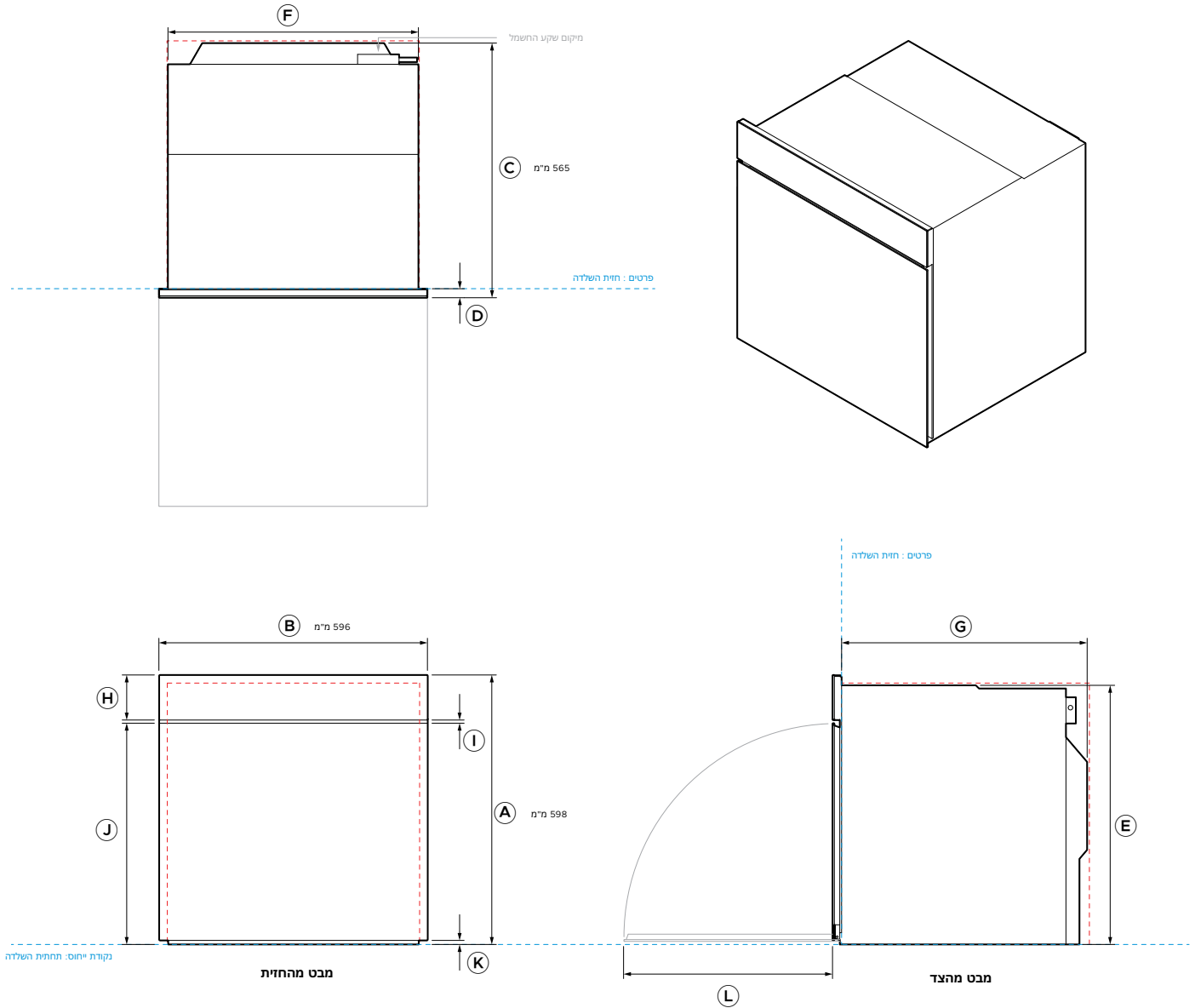
תנור פירוליטי מינימלי ללא ידיות 60 ס"מ סדרה 11 - שחור  
תנור פירוליטי מינימלי ללא ידיות 60 ס"מ סדרה 11 - אפור

**OB60SAMPUNB5**  
**OB60SAMPUNG5**

מ"מ	מידות המוצר
598	<b>A</b> גובה כולל של המוצר
596	<b>B</b> רוחב המוצר הכולל
565	<b>C</b> עומק המוצר הכולל
20	<b>D</b> עומק המסגרת הקדמית
575	<b>E</b> גובה השלדה
556	<b>F</b> רוחב שלדה
545	<b>G</b> עומק השלדה
100	<b>H</b> גובה לוח הבקרה
7	<b>I</b> הרווח בין הדלת ללוח הבקרה
491	<b>J</b> גובה הקצה העליון של הדלת (מנקודת הייחוס של בסיס השלדה)
9	<b>K</b> גובה הקצה התחתון של הדלת (מנקודת הייחוס של בסיס השלדה)
463	<b>L</b> עומק הפתיחה של הדלת בזווית של 90° (מחזית המוצר)
מ"מ	רווחים מינימליים
580 מינימום	גובה הגומחה
560 מינימום	רוחב הגומחה
550 מינימום	עומק הגומחה (מנקודת הייחוס הקדמית של השלדה)
2 מינימום	רווחים מהמסגרת הקדמית - החלק העליון והצדדים

--- מצוין את פרטי המוצר  
--- מצוין מרווחים של הארון

הערה חשובה: לאורך כל המדריך, הממדים עשויים להשתנות בערך ב-2 מ"מ (1/16 אינץ'). מומלץ לקרוא את מדריך ההתקנה לקבלת מידע מפורט על התקנת המוצר. לקבלת הוראות התקנה ומפרטים מלאים, בקרו באתר [fisherpaykel.com](http://fisherpaykel.com)



**מספר מודל:**

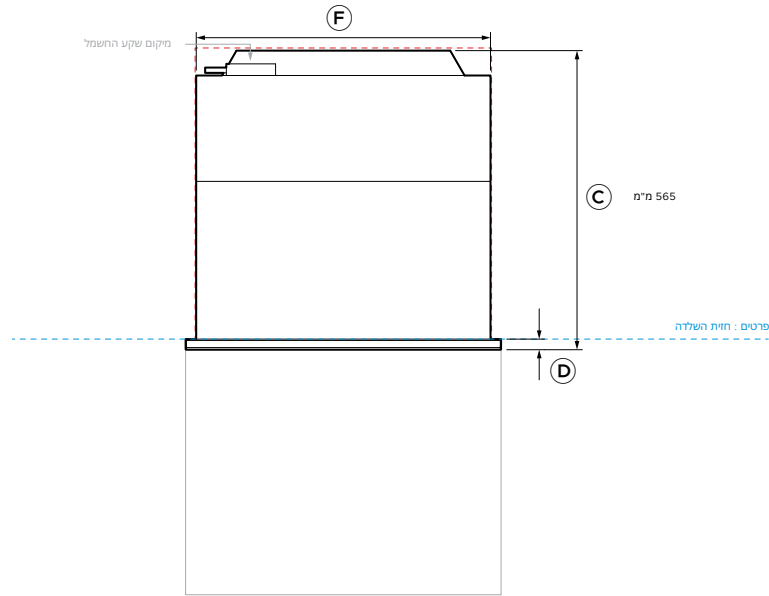
תנור משולב אדים מינימלי ללא ידיות 60 ס"מ סדרה 11 - שחור  
תנור משולב אדים מינימלי ללא ידיות 60 ס"מ סדרה 11 - אפור

**OS60SAMHUNB5**  
**OS60SAMHUNG5**

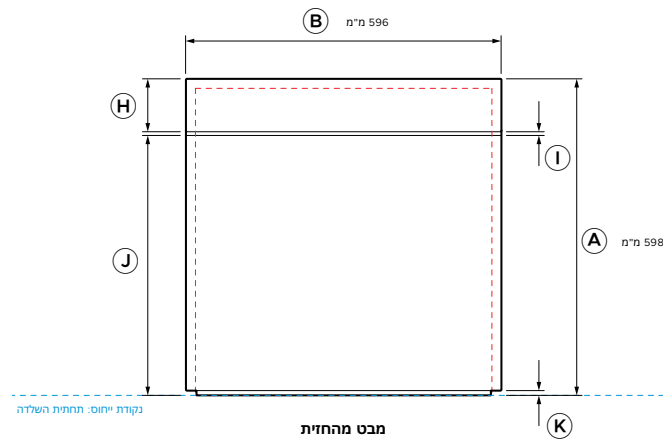
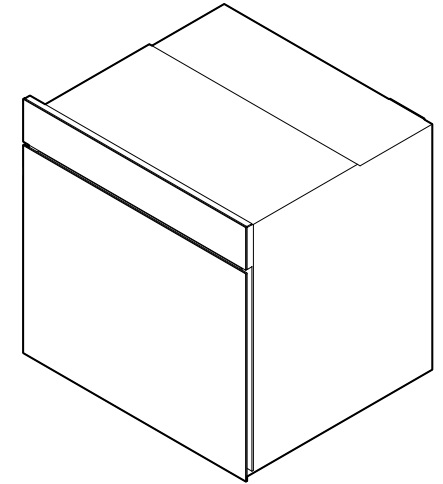
מ"מ	מידות המוצר
598	<b>A</b> גובה כולל של המוצר
596	<b>B</b> רוחב המוצר הכולל
565	<b>C</b> עומק המוצר הכולל
20	<b>D</b> עומק המסגרת הקדמית
575	<b>E</b> גובה השלדה
556	<b>F</b> רוחב שלדה
545	<b>G</b> עומק השלדה
100	<b>H</b> גובה לוח הבקרה
7	<b>I</b> הרווח בין הדלת ללוח הבקרה
491	<b>J</b> גובה הקצה העליון של הדלת (מנקודת הייחוס של בסיס השלדה)
9	<b>K</b> גובה הקצה התחתון של הדלת (מנקודת הייחוס של בסיס השלדה)
463	<b>L</b> עומק הפתיחה של הדלת בזווית של 90° (מחזית המוצר)
מ"מ	רווחים מינימליים
580 מינימום	גובה הגומחה
560 מינימום	רוחב הגומחה
550 מינימום	עומק הגומחה (מנקודת הייחוס הקדמית של השלדה)
2 מינימום	רווחים מהמסגרת הקדמית - החלק העליון והצדדים

--- מצוין את פרטי המוצר  
--- מצוין מרווחים של הארון

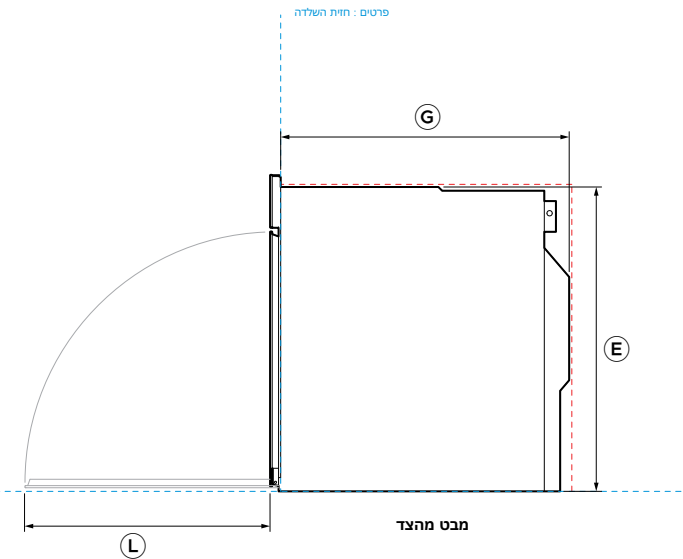
הערה חשובה: לאורך כל המדריך, הממדים עשויים להשתנות בערך ב-2 מ"מ (1/16 אינץ'). מומלץ לקרוא את מדריך ההתקנה לקבלת מידע מפורט על התקנת המוצר. לקבלת הוראות התקנה ומפרטים מלאים, בקרו באתר [fisherpaykel.com](http://fisherpaykel.com)



תצוגת התוכנית



מבט מהחזית



מבט מהצד



**מספר מודל:**

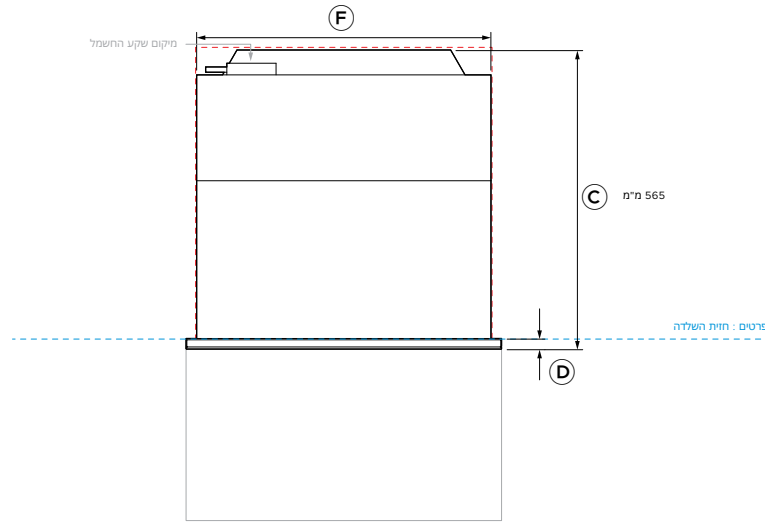
OS60NAMHUNB5	תנור משולב אדים מינימלי קומפקטי ללא ידיות 60 ס"מ סדרה 11 - שחור
OS60NAMHUNG5	תנור משולב אדים מינימלי קומפקטי ללא ידיות 60 ס"מ סדרה 11 - אפור

מ"מ	מידות המוצר
458	<b>A</b> גובה כולל של המוצר
596	<b>B</b> רוחב המוצר הכולל
565	<b>C</b> עומק המוצר הכולל
20	<b>D</b> עומק המסגרת הקדמית
435	<b>E</b> גובה השלדה
556	<b>F</b> רוחב שלדה
545	<b>G</b> עומק השלדה
100	<b>H</b> גובה לוח הבקרה
7	<b>I</b> הרווח בין הדלת ללוח הבקרה
351	<b>J</b> גובה הקצה העליון של הדלת (מנקודת הייחוס של בסיס השלדה)
9	<b>K</b> גובה הקצה התחתון של הדלת (מנקודת הייחוס של בסיס השלדה)
324	<b>L</b> עומק הפתיחה של הדלת בזווית של 90° (מחזית המוצר)

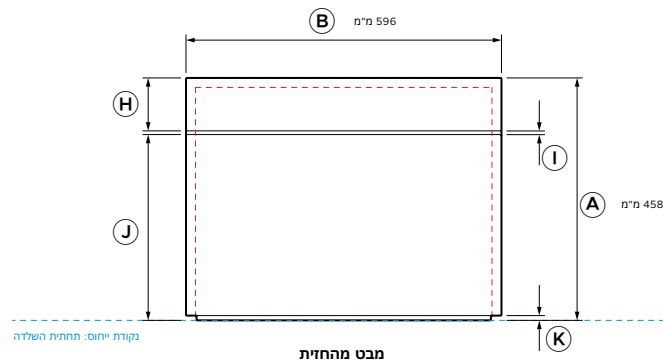
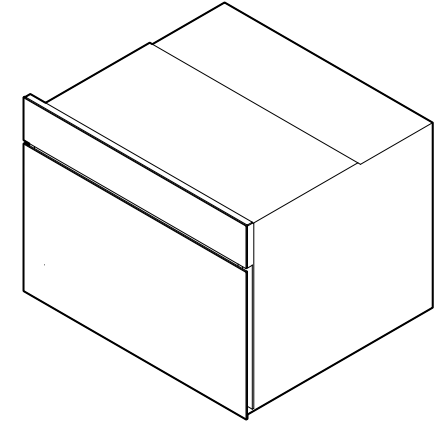
מ"מ	רווחים מינימליים
440 מינימום	גובה הגומחה
560 מינימום	רוחב הגומחה
550 מינימום	עומק הגומחה (מנקודת הייחוס הקדמית של השלדה)
2 מינימום	רווחים מהמסגרת הקדמית - החלק העליון והצדדים

--- מצוין את פרטי המוצר  
 --- מצוין מרווחים של הארון

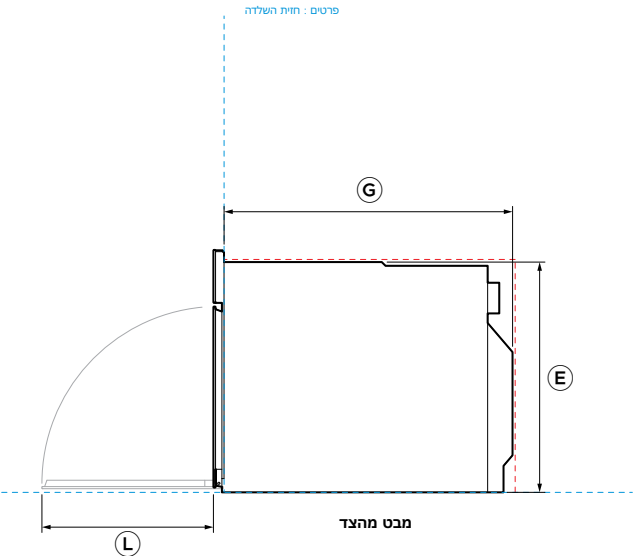
הערה חשובה: לאורך כל המדריך, הממדים עשויים להשתנות בערך ב-2 מ"מ (1/16 אינץ'). מומלץ לקרוא את מדריך ההתקנה לקבלת מידע מפורט על התקנת המוצר. לקבלת הוראות התקנה ומפרטים מלאים, בקרו באתר [fisherpaykel.com](http://fisherpaykel.com)



תצוגת התוכנית



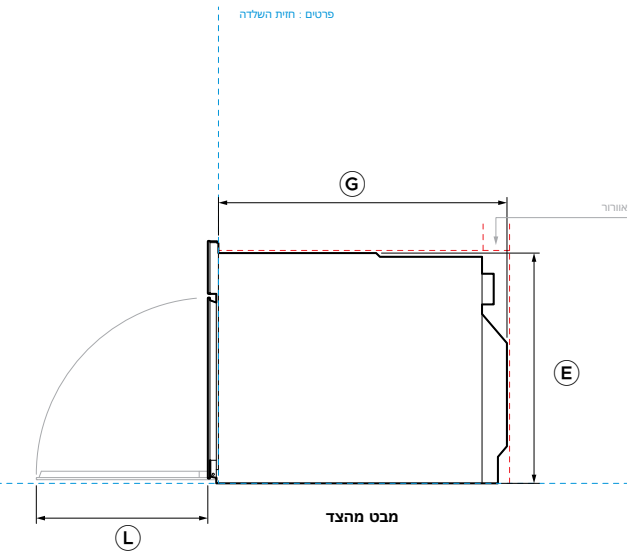
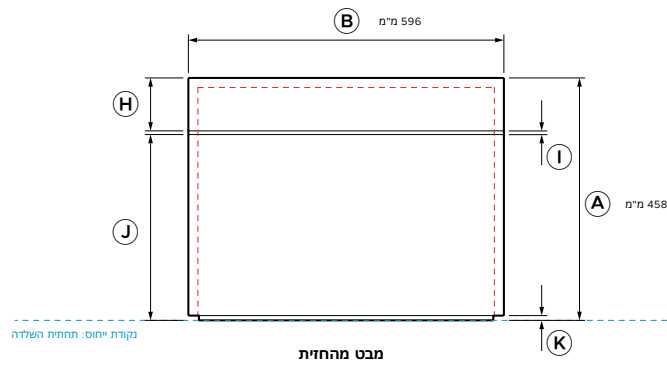
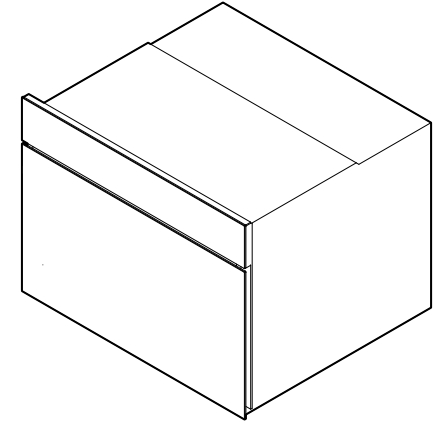
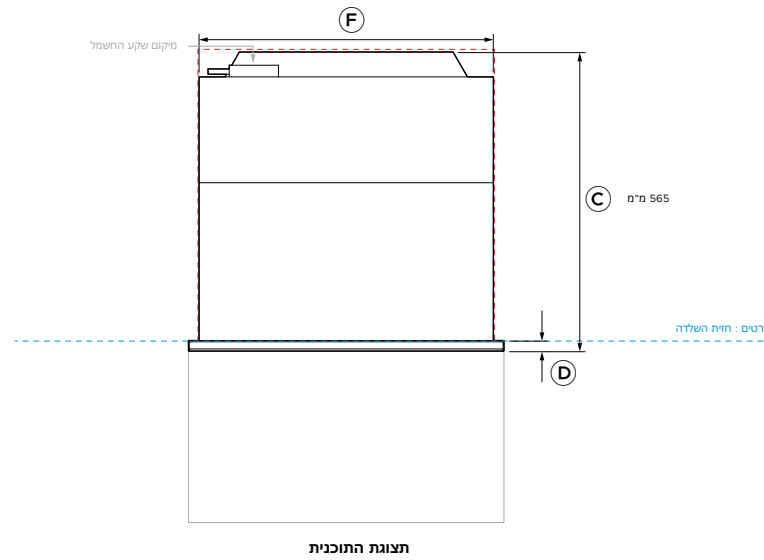
מבט מהחזית



מבט מהצד



מספר מודל:	
תנור משולב מיקרוגל מינימלי קומפקטי ללא ידיות, 60 ס"מ סדרה	<b>OM60NMUNB5</b>
11 - שחור	
תנור משולב מיקרוגל מינימלי קומפקטי ללא ידיות, 60 ס"מ סדרה	<b>OM60NMUNG5</b>
11 - אפור	
מידות המוצר	
<b>מ"מ</b>	<b>א</b> גובה כולל של המוצר
458	
<b>ב</b> רוחב המוצר הכולל	
596	
<b>ג</b> עומק המוצר הכולל	
565	
<b>ד</b> עומק המסגרת הקדמית	
20	
<b>ה</b> גובה השלדה	
435	
<b>ו</b> רוחב שלדה	
556	
<b>ג</b> עומק השלדה	
545	
<b>ה</b> גובה לוח הבקרה	
100	
<b>י</b> הרווח בין הדלת ללוח הבקרה	
7	
<b>ג</b> גובה הקצה העליון של הדלת (מנקודת הייחוס של בסיס השלדה)	
351	
<b>ק</b> גובה הקצה התחתון של הדלת (מנקודת הייחוס של בסיס השלדה)	
9	
<b>ל</b> עומק הפתיחה של הדלת בזווית של 90° (מחזית המוצר)	
324	
רווחים מינימליים	
<b>מ"מ</b>	<b>גובה הגומחה</b>
440 מינימום	
<b>מ"מ</b>	<b>רוחב הגומחה</b>
560 מינימום	
<b>מ"מ</b>	<b>עומק הגומחה (מנקודת הייחוס הקדמית של השלדה)</b>
550 מינימום	
<b>מ"מ</b>	<b>רווחים מהמסגרת הקדמית - החלק העליון והצדדים</b>
2 מינימום	
דרישות אוורור	
<b>מ"מ</b>	<b>גובה פתח האוורור האחורי*</b>
50 מינימום	
<b>מ"מ</b>	<b>רוחב פתח האוורור האחורי*</b>
560 מינימום	
* נדרש שטח אוורור כולל מינימלי של 280 ס"מ <sup>2</sup> . פתח האוורור חייב להיות ממוקם בחלק האחורי של החלל, וניתן למקמו בבסיס, בצדדים או בחלק העליון של הגומחה.	
<p>----- מצוין את פרטי המוצר</p> <p>----- מצוין מרווחים של הארון</p>	
<p>הערה חשובה: לאורך כל המדריך, הממדים עשויים להשתנות בערך ב-2 מ"מ (1/16 אינץ'). מומלץ לקרוא את מדריך ההתקנה לקבלת מידע מפורט על התקנת המוצר. לקבלת הוראות התקנה ומפרטים מלאים, בקרו באתר fisherpaykel.com</p>	



**מספר מודל:**

מכונת קפה מובנית מינימלית 60 ס"מ סדרה 9 - שחור  
מכונת קפה מובנית מינימלית 60 ס"מ סדרה 9 - אפור

**EB60MSB3**  
**EB60MSG3**

מ"מ	מידות המוצר
458	<b>A</b> גובה כולל של המוצר
596	<b>B</b> רוחב המוצר הכולל
480	<b>C</b> עומק המוצר הכולל (כולל תקע חשמלי)
20	<b>D</b> עומק המסגרת הקדמית
445	<b>E</b> גובה השלדה (כולל מסילות צדדיות)*
560	<b>F</b> רוחב השלדה (כולל מסילות צדדיות)*
460	<b>G</b> עומק השלדה
100	<b>H</b> גובה לוח הבקרה
85	<b>I</b> גובה הקצה העליון של לוח הבסיס
9	<b>J</b> גובה הקצה התחתון של לוח הבסיס (ממישור ייחוס בסיס השלדה)
מקסימום 435	<b>K</b> הרחבת המוצר

\*מסילות הצד מחוברות למוצר ולאחונות במהלך ההתקנה.

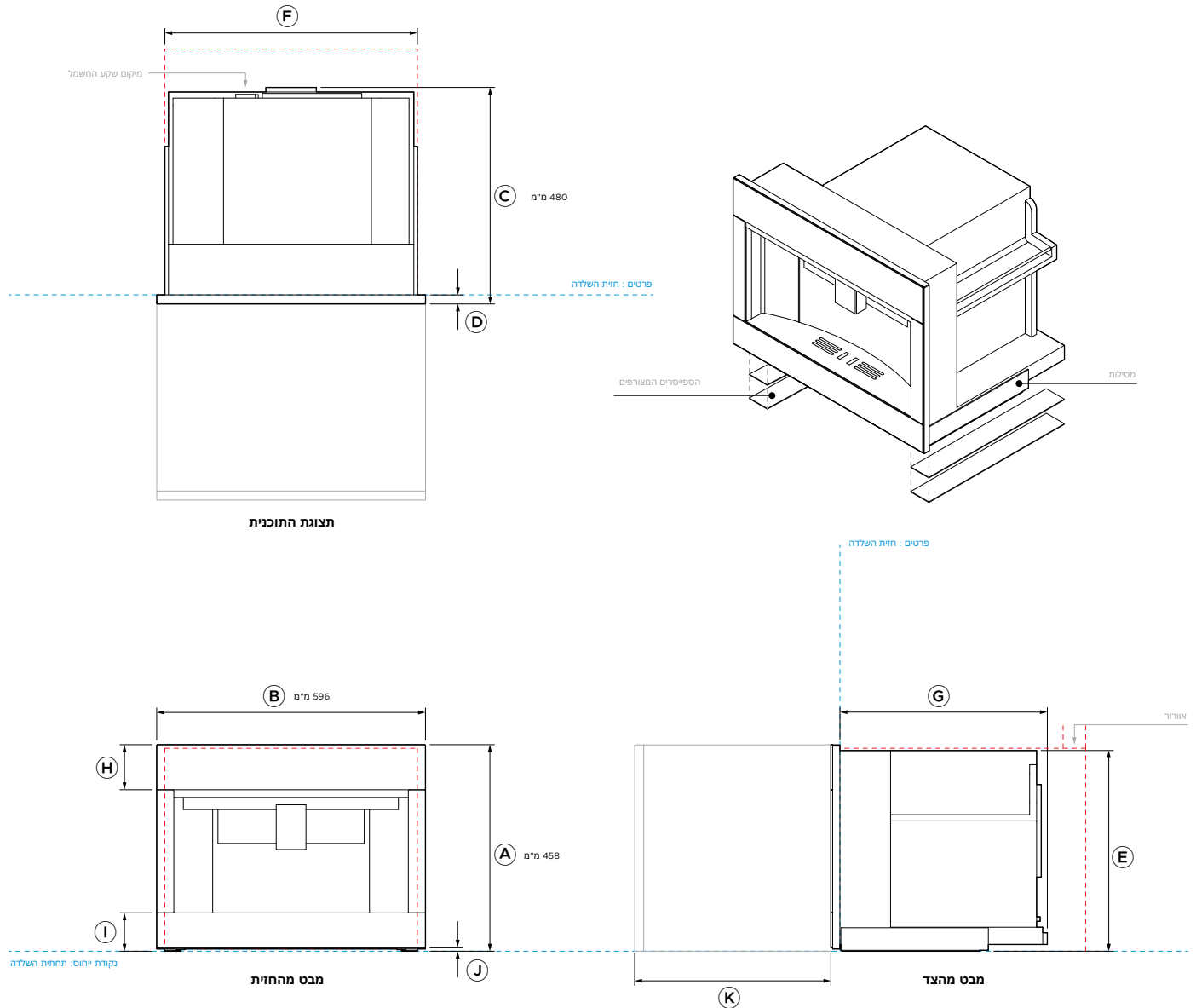
מ"מ	רווחים מינימליים
450 מינימום	גובה הגומחה
560 מינימום	רוחב הגומחה
545 מינימום	עומק הגומחה (מנקודת הייחוס הקדמית של השלדה)
2 מינימום	רווחים מהמסגרת הקדמית - החלק העליון והצדדים

מ"מ	דרישות אורור
50 מינימום	גובה פתח האורור האחורי*
560 מינימום	רוחב פתח האורור האחורי*

\*נדרש שטח אורור כולל מינימלי של 280 ס"מ<sup>2</sup>. פתח האורור חייב להיות ממוקם בחלק האחורי של החלל, וניתן למקמו בבסיס, בצדדים או בחלק העליון של הגומחה.

--- מצוין את פרטי המוצר  
--- מצוין מרווחים של הארון

הערה חשובה: לאורך כל המדריך, הממדים עשויים להשתנות בערך ב-2 מ"מ (1/16 אינץ'). מומלץ לקרוא את מדריך ההתקנה לקבלת מידע מפורט על התקנת המוצר. לקבלת הוראות התקנה ומפרטים מלאים, בקרו באתר [fisherpaykel.com](http://fisherpaykel.com)



**מספר מודל:**

מגירת חימום מינימלית גבוהה 60 ס"מ סדרה 9 - שחור  
מגירת חימום גבוהה מינימלית 60 ס"מ סדרה 9 - אפור

**WB60SMTB3**  
**WB60SMTG3**

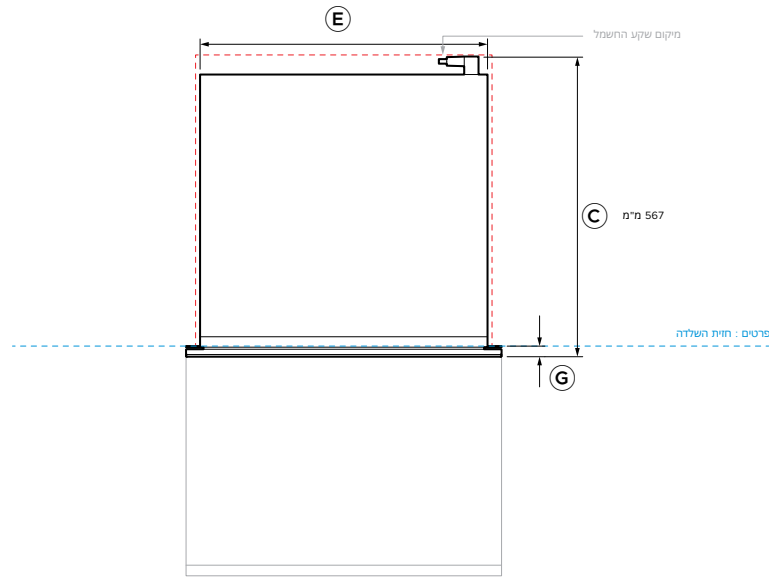
מ"מ	מידות המוצר
290	<b>A</b> גובה כולל של המוצר
596	<b>B</b> רוחב המוצר הכולל
567	<b>C</b> עומק המוצר הכולל (כולל תקע חשמלי)
290	<b>D</b> גובה השלדה
543	<b>E</b> רוחב שלדה
547	<b>F</b> עומק השלדה
20	<b>G</b> עומק המסגרת הקדמית (כולל אוגן ולוח קדמי)
286	<b>H</b> גובה הפאנל הקדמי
596	<b>I</b> רוחב הפאנל הקדמי
9	<b>J</b> גובה הקצה הנראה התחתון של הלוח הקדמי (מנקודת הייחוס של בסיס השלדה)
2	<b>K</b> הקצה העליון של הלוח הקדמי לראש השלדה
2	<b>L</b> גובה הקצה האחמי התחתון של הלוח הקדמי (מנקודת הייחוס של בסיס השלדה)
מקסימום 414	<b>M</b> הרחבת מגירה

מ"מ	רווחים מינימליים
גובה הגומחה	
292 מינימום	- התקנה עצמאית
290	- התקנה אכזית (אחד מעל השני)
רוחב הגומחה	
560 מינימום	
עומק הגומחה	(מנקודת הייחוס הקדמית של השלדה)
550 מינימום	
רווחים מהמסגרת הקדמית - החלק העליון והצדדים	
2 מינימום	

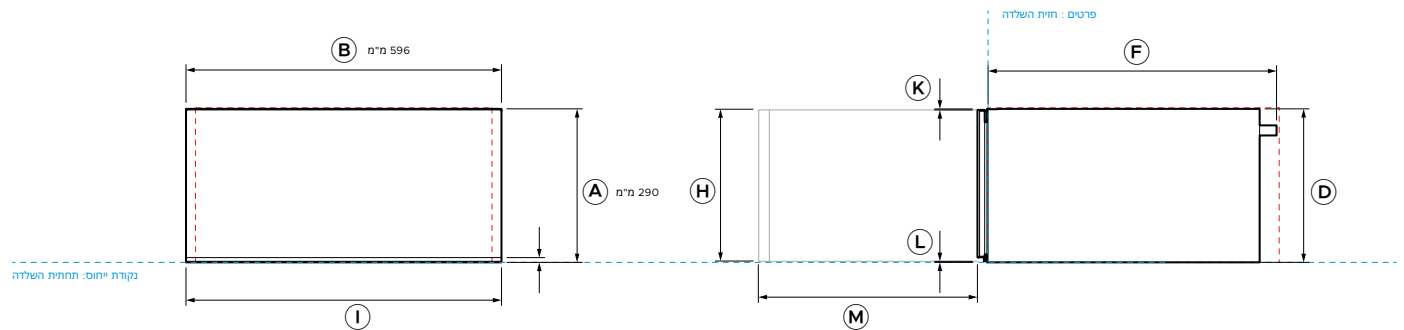
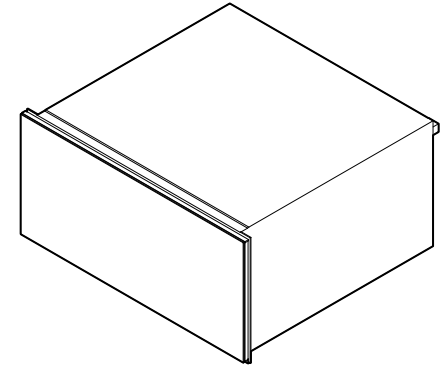
הערה: תנורי Fisher & Paykel ברוחב 60 ס"מ יכולים להיות מותקנים ישירות על המגירה. אין צורך במדף ביניים.

--- מצוין את פרטי המוצר  
--- מצוין מרווחים של הארון

הערה חשובה: לאורך כל המדריך, הממדים עשויים להשתנות בערך 2-3 מ"מ (1/16 אינץ'). מומלץ לקרוא את מדריך ההתקנה לקבלת מידע מפורט על התקנת המוצר. לקבלת הוראות התקנה ומפרטים מלאים, בקרו באתר [fisherpaykel.com](http://fisherpaykel.com)



תצוגת התוכנית

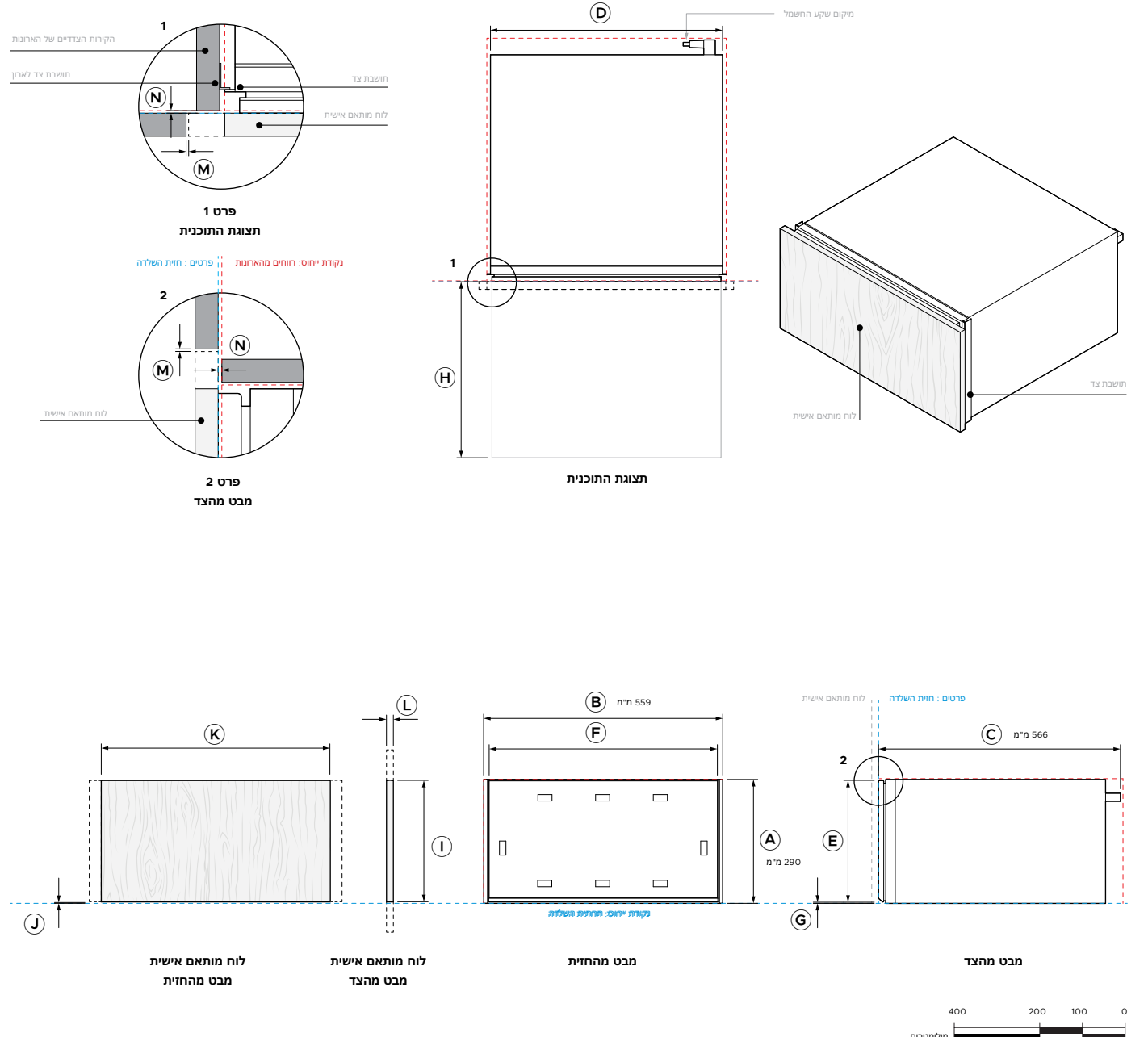


מבט מהחזית

מבט מהצד



מספר מודל:	
WB60SDTEI3	מגירת חימום גבוהה מובנית סדרה 9 בגודל 60 ס"מ
מידות המוצר	
מ"מ	גובה כולל של המוצר
290	A
559	B רוחב המוצר הכולל
566	C עומק המוצר הכולל (כולל תקע חשמלי ואוגן)
543	D רוחב השלדה (לא כולל תושבות צדדיות)
284	E גובה הלוח הפנימי
536	F רוחב הלוח הפנימי
2	G גובה הקצה התחתון של הלוח הפנימי
414	H הרחבת מגירה
מידות לוח מותאם אישית	
מ"מ	גובה הלוח המותאם אישית
286	I מינימום
מקסימום 2	J גובה הקצה התחתון של הלוח המותאם אישית מעל נקודת הייחוס הבסיסית
מקסימום 536	K רוחב הלוח המותאם אישית
596	L רוחב הלוח המותאם אישית כדי להתאים למוצרי F&P ברוחב 60 ס"מ
16	M עובי הלוח המותאם אישית
מקסימום 5 ק"ג	N משקל הלוח המותאם אישית
הערה: ניתן להרחיב את הלוח המותאם אישית מכל הצדדים. לאחר ההתקנה, ניתן ליישר את הלוח אנכית בהתאם לארונות הסמוכים.	
רווחים מינימליים	
מ"מ	גובה הגומחה
מינימום 292	- התקנה עצמאית
290	- התקנה אנכית (אחד מעל השני)
מ"מ	רוחב הגומחה
מינימום 560	
מקסימום 568	
מ"מ	עומק הגומחה
מינימום 2	M רווחים מהלוח המותאם אישית - בחלק העליון ובצדדים
מינימום 2	N רווח ללחיצה לפתיחה*
*להפעלת לחיצה לפתיחה, נדרש רווח בין גב הלוח המותאם אישית למסגרת ארון המטבח. ספיסר להתקנה כלול.	
הערה: תנורי Fisher & Paykel ברוחב 60 ס"מ יכולים להיות מותקנים ישירות על המגירה. אין צורך במדף ביניים.	
----- מציון את פרטי המוצר	
----- מציון מרווחים של ארון	
הערה חשובה: לאורך כל המדריך, הממדים עשויים להשתנות בערך 2-3 מ"מ (1/16 אינץ'). מומלץ לקרוא את מדריך ההתקנה לקבלת מידע מפורט על התקנת המוצר. לקבלת הוראות התקנה ומפרטים מלאים, בקרו באתר fisherpaykel.com	



**מספר מודל:**

**WB60SMB3**  
**WB60SMG3**

מגירת חימום מינימלית 60 ס"מ סדרה 9 - שחור  
מגירת חימום מינימלית 60 ס"מ סדרה 9 - אפור

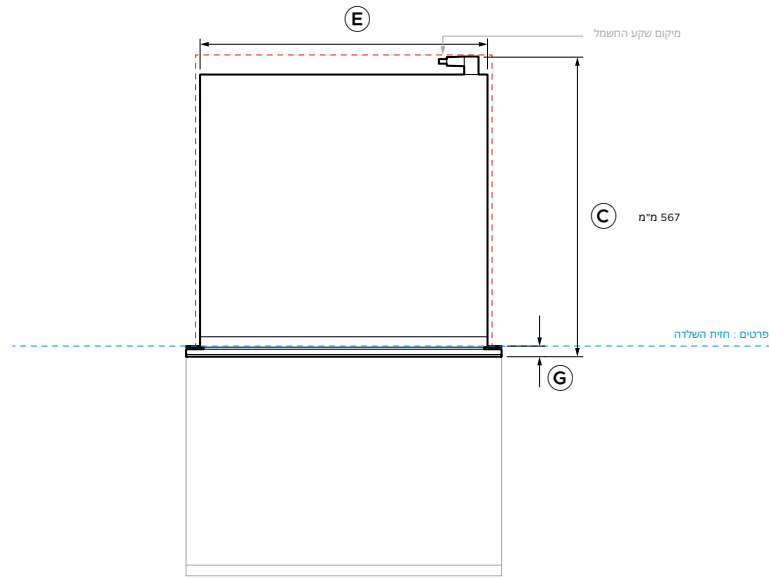
מ"מ	מידות המוצר
140	<b>A</b> גובה כולל של המוצר
596	<b>B</b> רוחב המוצר הכולל
567	<b>C</b> עומק המוצר הכולל (כולל תקע חשמלי)
140	<b>D</b> גובה השלדה
543	<b>E</b> רוחב שלדה
547	<b>F</b> עומק השלדה
20	<b>G</b> עומק המסגרת הקדמית (כולל אוגן ולוח קדמי)
136	<b>H</b> גובה הפאנל הקדמי
596	<b>I</b> רוחב הפאנל הקדמי
9	<b>J</b> גובה הקצה הנראה התחתון של הלוח הקדמי (מנקודת הייחוס של בסיס השלדה)
2	<b>K</b> הקצה העליון של הלוח הקדמי לראש השלדה
2	<b>L</b> גובה הקצה האחמי התחתון של הלוח הקדמי (מנקודת הייחוס של בסיס השלדה)
414 מקסימום	<b>M</b> הרחבת מגירה

מ"מ	רווחים מינימליים
142 מינימום	גובה הגומחה
140	- התקנה עצמאית - התקנה אכזית (אחד מעל השני)
560 מינימום	רוחב הגומחה
550 מינימום	עומק הגומחה (מנקודת הייחוס הקדמית של השלדה)
2 מינימום	רווחים מהמסגרת הקדמית - החלק העליון והצדדים

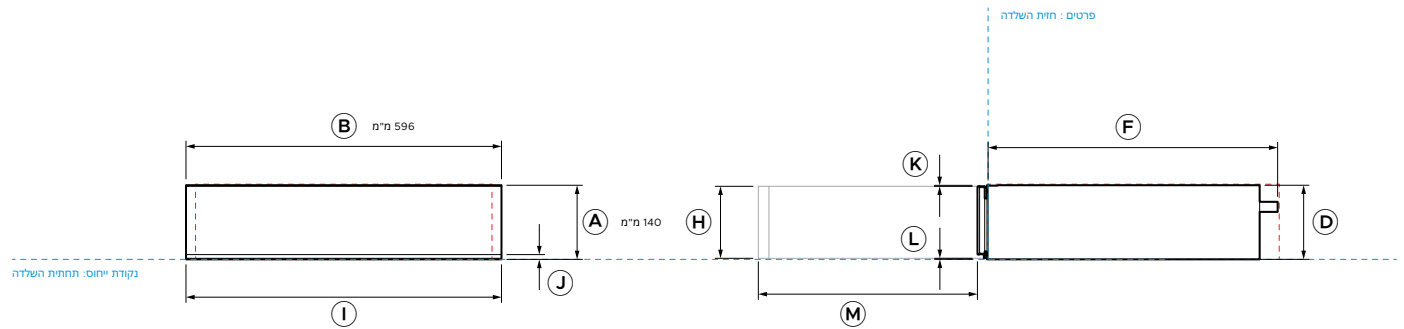
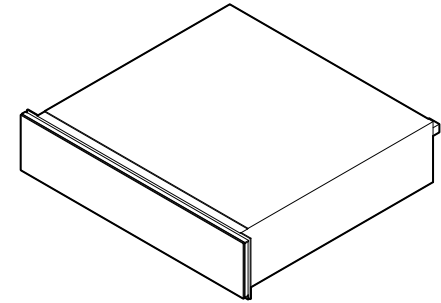
הערה: תנור Fisher & Paykel ברוחב 60 ס"מ יכולים להיות מותקנים ישירות על המגירה. אין צורך במדף ביניים.

----- מצוין את פרטי המוצר  
----- מצוין מרווחים של הארון

הערה חשובה: לאורך כל המדריך, הממדים עשויים להשתנות בערך ב-2 מ"מ (1/16 אינץ'). מומלץ לקרוא את מדריך ההתקנה לקבלת מידע מפורט על התקנת המוצר. לקבלת הוראות התקנה ומפרטים מלאים, בקרו באתר [fisherpaykel.com](http://fisherpaykel.com)



תצוגת התוכנית

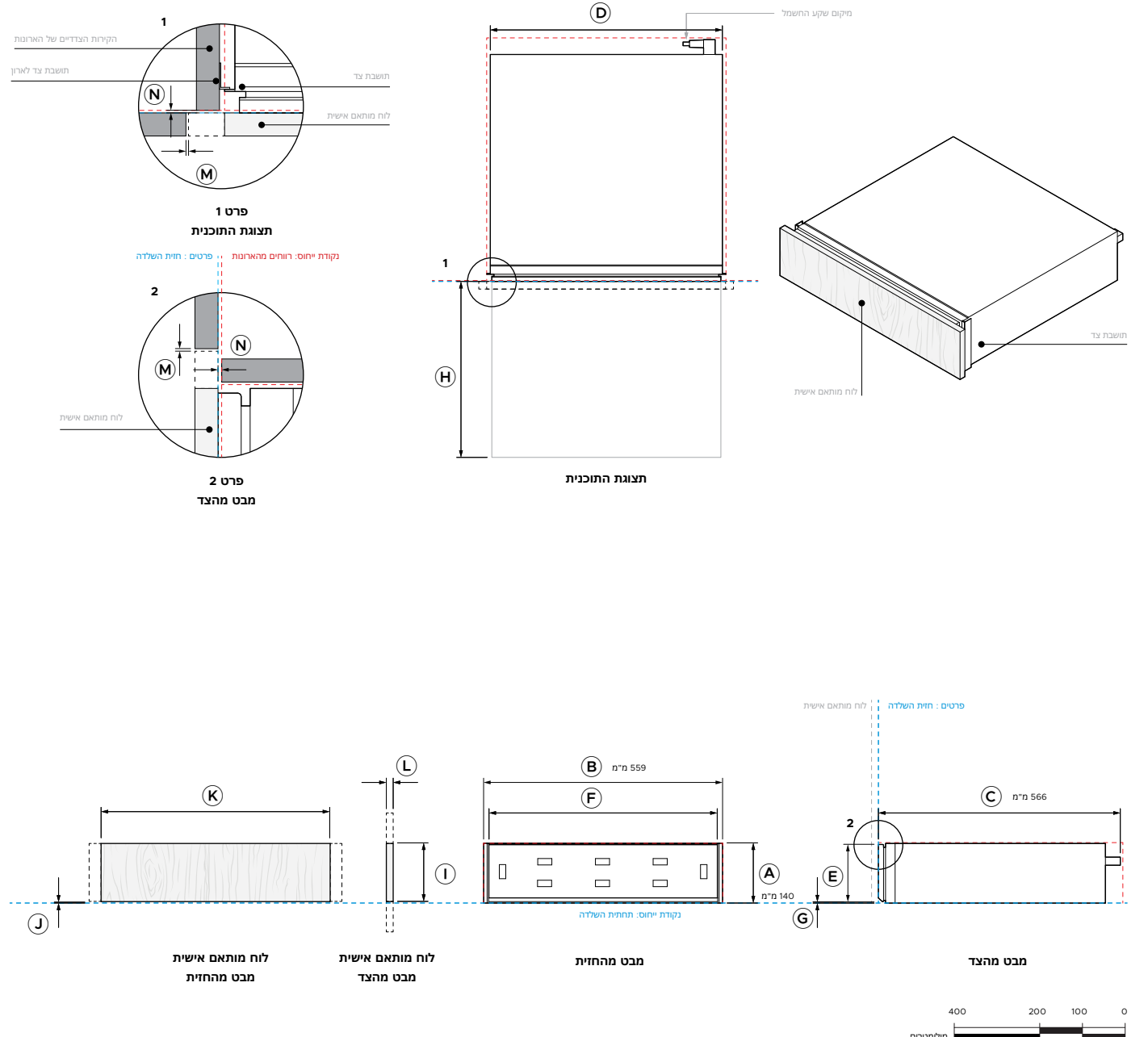


מבט מהחזית

מבט מהצד



מספר מודל:	
WB60SDEI3	מגירת חימום משולבת 60 ס"מ סדרה 9
מידות המוצר	
מ"מ	
140	A גובה כולל של המוצר
559	B רוחב המוצר הכולל
566	C עומק המוצר הכולל (כולל תקע חשמלי ואגון)
543	D רוחב השלדה (לא כולל תושבות צדדיות)
134	E גובה הלוח הפנימי
536	F רוחב הלוח הפנימי
2	G גובה הקצה התחתון של הלוח הפנימי
414	H מרחבת מגירה
מידות לוח מותאם אישית	
מ"מ	
136 מינימום	I גובה הלוח המותאם אישית
2 מקסימום	J גובה הקצה התחתון של הלוח המותאם אישית מעל נקודת הייחוס הבסיסית
536 מינימום	K רוחב הלוח המותאם אישית
596	L רוחב הלוח המותאם אישית כדי להתאים למוצרי F&P ברוחב 60 ס"מ
16 מינימום	M עובי הלוח המותאם אישית
מקסימום 5 ק"ג	N משקל הלוח המותאם אישית
הערה: ניתן להרכיב את הלוח המותאם אישית מכל הצדדים. לאחר ההתקנה, ניתן ליישר את הלוח אנכית בהתאם לארונות הסמוכים.	
רווחים מינימליים	
מ"מ	
142 מינימום	גובה הגומחה
140	- התקנה עצמאית - התקנה אנכית (אחד מעל השני)
560 מינימום	רוחב הגומחה
568 מקסימום	
570 מינימום	עומק הגומחה
2 מינימום	M רווחים מהלוח המותאם אישית - בחלק העליון ובצדדים
2 מינימום	N רווח ללחיצה לפתיחה*
*להפעלת לחיצה לפתיחה, נדרש רווח בין גב הלוח המותאם אישית למסגרת ארון המטבח. ספיסר להתקנה כלול.	
הערה: תנורי Fisher & Paykel ברוחב 60 ס"מ יכולים להיות מותקנים ישירות על המגירה. אין צורך במדף ביניים.	
----- מצוין את פרטי המוצר ----- מצוין מרווחים של לארון	
הערה חשובה: לאורך כל המדריך, הממדים עשויים להשתנות בערך 2-3 מ"מ (1/16 אינץ'). מומלץ לקרוא את מדריך ההתקנה לקבלת מידע מפורט על התקנת המוצר. לקבלת הוראות התקנה ומפרטים מלאים, בקרו באתר fisherpaykel.com	



**מספר מודל:**

מגירת איטום בוואקום מינימלית 60 ס"מ סדרה 9 - שחור  
מגירת איטום בוואקום מינימלית 60 ס"מ סדרה 9 - אפור

**VB60SMB3**  
**VB60SMG3**

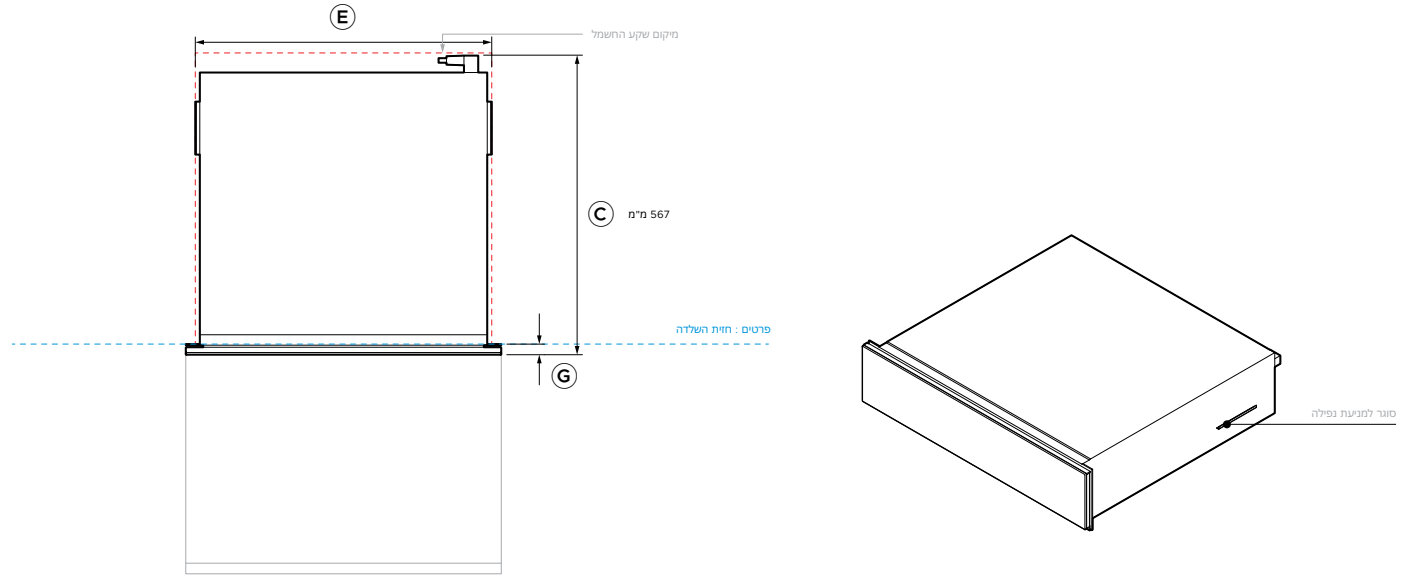
מ"מ	מידות המוצר
140	<b>A</b> גובה כולל של המוצר
596	<b>B</b> רוחב המוצר הכולל
565	<b>C</b> עומק המוצר הכולל (כולל תקע חשמלי)
140	<b>D</b> גובה השלדה
556	<b>E</b> רוחב שלדה
545	<b>F</b> עומק השלדה
20	<b>G</b> עומק המסגרת הקדמית (כולל אוגן ולוח קדמי)
136	<b>H</b> גובה הפאנל הקדמי
596	<b>I</b> רוחב הפאנל הקדמי
9	<b>J</b> גובה הקצה הנראה התחתון של הלוח הקדמי (מנקודת הייחוס של בסיס השלדה)
2	<b>K</b> הקצה העליון של הלוח הקדמי לראש השלדה
2	<b>L</b> גובה הקצה האחמית התחתון של הלוח הקדמי (מנקודת הייחוס של בסיס השלדה)
358	<b>M</b> סוגר למניעת נפילה בחלק הקדמי של השלדה
מקסימום 414	<b>N</b> הרחבת מגירה

מ"מ	רווחים מינימליים
	גובה הגומחה
מינימום 142	- התקנה עצמאית
140	- התקנה אנכית (אחד מעל השני)
	רוחב הגומחה
מינימום 560	עומק הגומחה (מנקודת הייחוס הקדמית של השלדה)
מינימום 550	רווחים מהמסגרת הקדמית - החלק העליון והצדדים

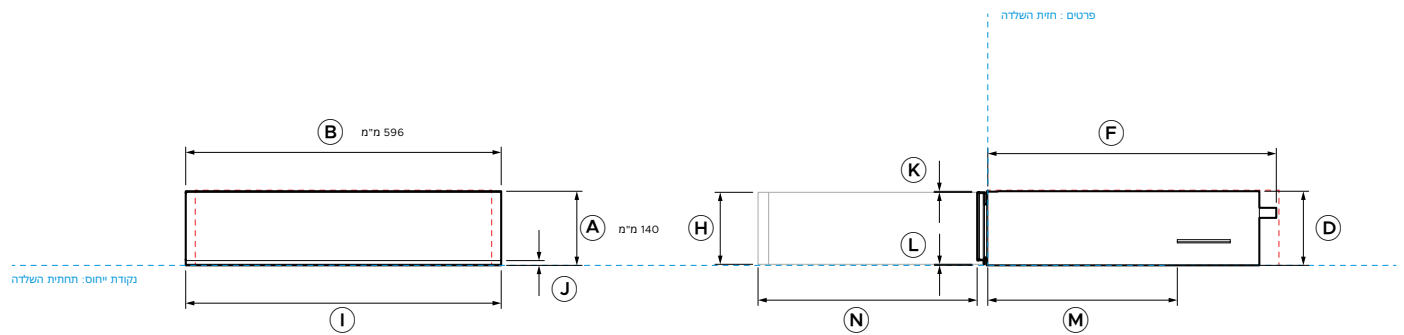
הערה: תנור Fisher & Paykel ברוחב 60 ס"מ יכולים להיות מותקנים ישירות על המגירה. אין צורך במדף ביניים.

----- מצוין את פרטי המוצר  
----- מצוין מרווחים של הארון

הערה חשובה: לאורך כל המדריך, הממדים עשויים להשתנות בערך ב-2 מ"מ (1/16 אינץ'). מומלץ לקרוא את מדריך ההתקנה לקבלת מידע מפורט על התקנת המוצר. לקבלת הוראות התקנה ומפרטים מלאים, בקרו באתר fisherpaykel.com



תצוגת התוכנית



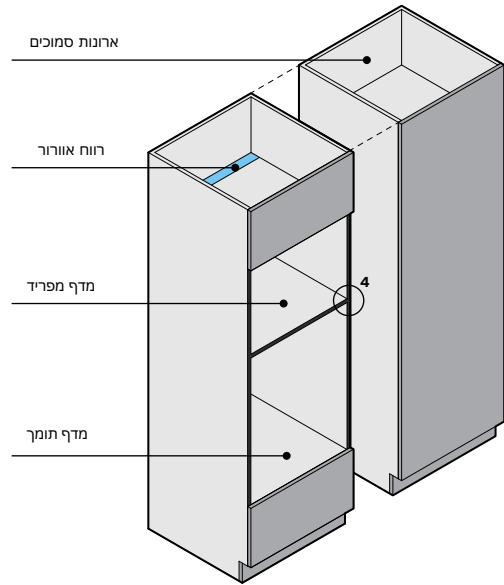
מבט מהחזית

מבט מהצד





## שיקולי תכנון



**התקנה**

**יחיד**  
עברו אל סעיף 'גליונות נתונים' במדריך התכנון הזה לפרטים.

**בהתקנה אנכית או בהתקנת רשת**  
עברו אל סעיף 'גובה ההתקנה האנכית' במדריך התכנון הזה לפרטים.

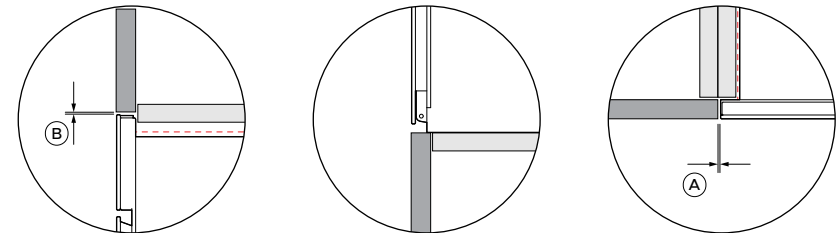
**ניגודיות בשחור**  
מומלץ להשתמש בקצה שחור על כל הלוחות והפתחים הקדמיים במיקומי המוצר, ועל לוחות הארון הצדדיים שבהם קיים חריץ (ריבט).  
בהתאם לחזית הארונות.

**מדף מפריד**  
אם הלוח הקדמי של המכשיר עבה יותר מהפאנל הקדמי של הארונות, כווננו את עומק המדף המפריד כדי לוודא שהתנור מפולס בהתאם לחזית הארונות.

**רווחים מהארונות**

מ"מ	רווחים
מינימום 2	<b>A</b> רווחים מהלוח הקדמי/הלוח המותאם אישית - הצדדים
מינימום 2	<b>B</b> רווחים מהלוח הקדמי/הלוח המותאם אישית - החלק העליון

**מתחת למשטח**  
אם מתקנים כריים מעל התנור, יש להבטיח שהרווחים מספקים בהתאם להנחיות יצרן הכריים.

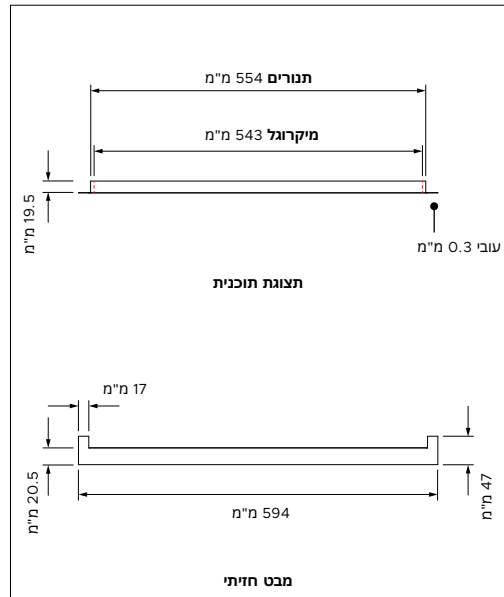


פרט 1  
מבט מהצד

פרט 2  
מבט מהצד

פרט 3  
תצוגת תוכנית

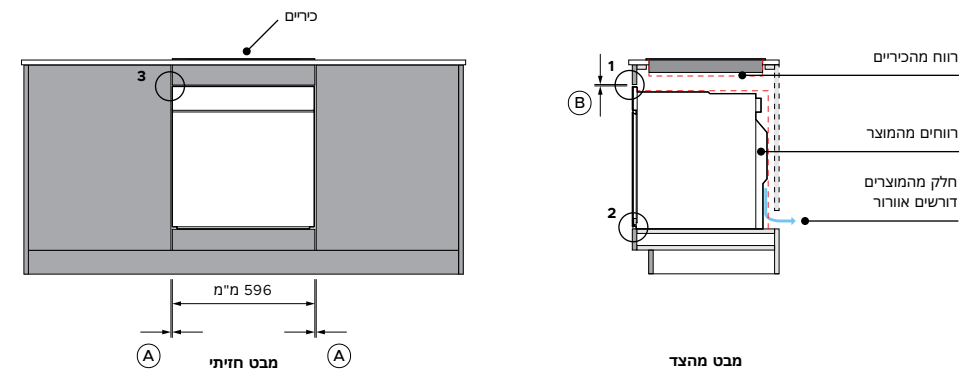
המוצרים אינם דורשים רווח תחתון בין המוצר לבין הלוח הקדמי של הארון או מכשיר חשמל אחר.



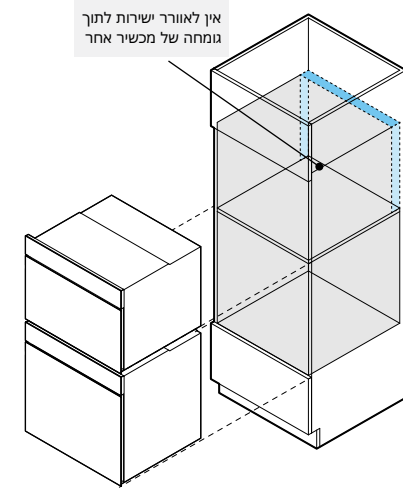
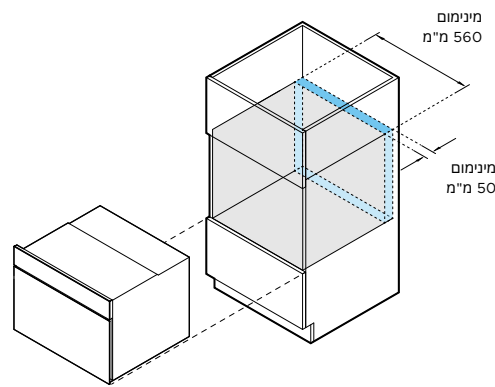
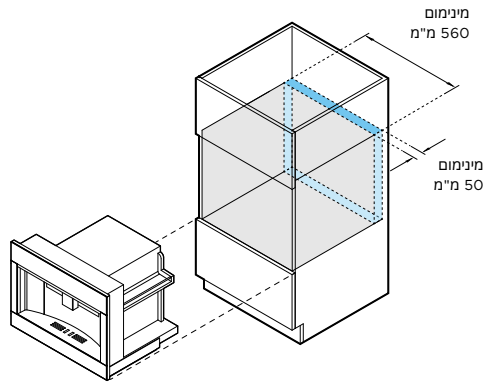
**חיפוי ארונות לתנור (אופציונלי)**

לכל התנורים מצורף חיפוי שחור לארונות (אופציונלי).  
לפני ההתקנה, יש לבדוק את גובה הלוח כנגד מדפים מפרידים או תומכים. אם צריך, יש לחרוץ ולחתוך את הפנל לגובה המתאים כדי למנוע הפרעות.  
שימו לב: לתנורי מיקרוגל יש רחב לוח שונה. יש לוודא שהלוח הנכון מותקן בכל מכשיר.

**פרט 4**  
תצוגה איזומטרית



ייתכן שהמודלים המוצגים במדריך תכנון זה לא יהיו זמינים בכל השווקים והם כפופים לשינוי בכל עת. מפרטי המוצר עשויים להיות שונים מאלה המוצגים. אין להשתמש במדריך תכנון זה כהנחיות התקנה עבור מוצר כלשהו. מידע נוסף נדרש כדי להתקין בצורה בטוחה וכנונה את המוצרים המוצגים כאן. הנחיות התקנה ספציפיות יהיו זמינות עם המוצר במשלוח ובאתר האינטרנט שלנו fisherpaykel.com



אפשרויות עבור שטח אורור מינימלי כולל

**מכונת קפה מובנית**

EB60MSB3, EB60MSG3

**תנור מיקרוגל קומפקטי**

OM60NMUNB5, OM60NMUNG5

**אורור**

נדרש אורור כדי להבטיח ביצועים תקינים של חוצרים מסוימים.

**מיקומי אורור אפשריים:**

- מקום מאחורי ארון מטבח
- חלל עליון (לא גמחת המוצר)
- גמחת הצוקל
- ארונות סמוכים (לא גמחת מוצר)

**ארון עם לוח אחורי או מותקן צמוד לקיר:**

בחרו אחד ממיקומי האורור המפורטים לעיל, תוך שמירה על אזור אורור מינימלי כנדרש.

**ארון ללא לוח אחורי:**

אם הארון מיוצר ללא לוח אחורי ויאוטו ממוקם ישירות מול הקיר, החלק האחורי הפתוח יאפשר אורור מספק.

אין לאורר ישירות לתוך גומחה של מכשיר אחר

**מיקום האורור**

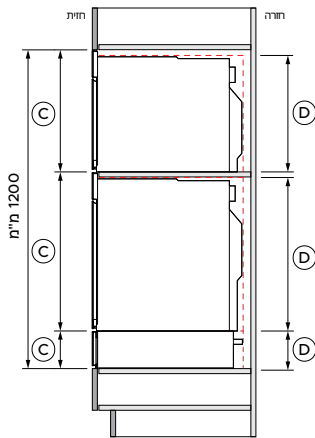
שטח אורור מינימלי כולל  
280 ס"מ<sup>2</sup>  
או  
50 מ"מ × 560 מ"מ

אפשרויות אורור הגמחה  
בסיס, צדדים, חלק  
עליון או חלק אחורי

**מיקום האורור**

שטח אורור מינימלי כולל  
280 ס"מ<sup>2</sup>  
או  
50 מ"מ × 560 מ"מ

אפשרויות אורור הגמחה  
בסיס, צדדים, חלק  
עליון או חלק אחורי



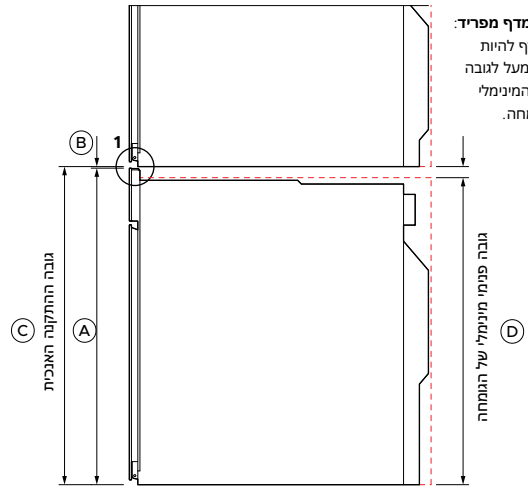
דוגמה  
מבט מהצד

בחלק מהמוצרים, נדרש פתח אורור בחלק האחורי של הארון.

**מדפים מפרידים** נדרשים לתמיכה במכשירים בהתקנה אנכית ולהשגת רווח נכון.

**מדפים מפרידים** חייבים להיות עשויים מחומרים שיתמכו במשקל המכשירים. יש לוודא שהמוצר אינו תומך במשקל הארונות או המוצרים המתקנים מעליו.

**המגירות** יכולות לתמוך במלואן בתנור Fisher & Paykel ברוחב 60 ס"מ. אין צורך במדף ביניים.



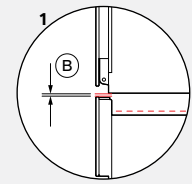
**מיקום מדף מפריד:**  
על המדף להיות ממוקם מעל לגובה הפנימי מינימלי של הגומחה.

מבט מהצד

**גובה ההתקנה האנכית**

גובה ההתקנה האנכית הוא גובה המוצר הכולל עם רווח מינימלי מעל לוח הבקרה או הלוח הקדמי של המכשיר.

$$\begin{aligned}
 & \text{A גובה כולל של המוצר} \\
 & + \\
 & \text{B רווח מינימלי בין החלק העליון של חזית המכשיר/לוח מותאם אישית לבין המכשיר שמעליו} \\
 & = \\
 & \text{C גובה המכשירים הכולל}
 \end{aligned}$$



פרט 1  
מבט מהצד

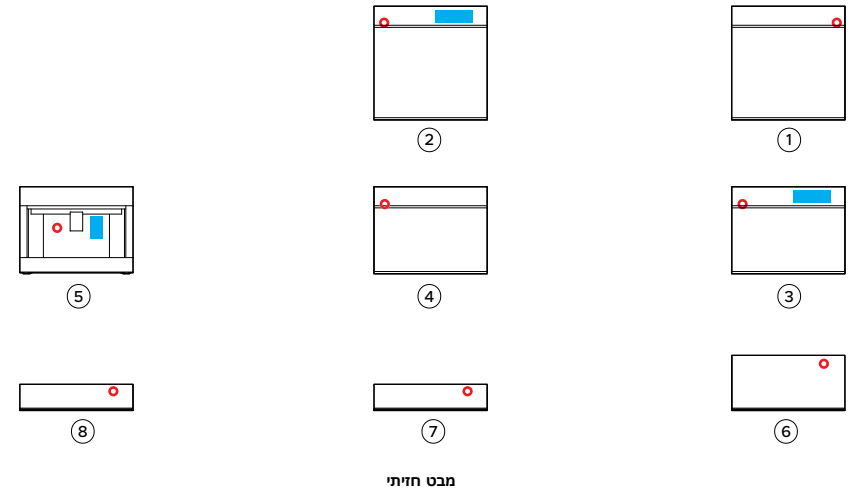
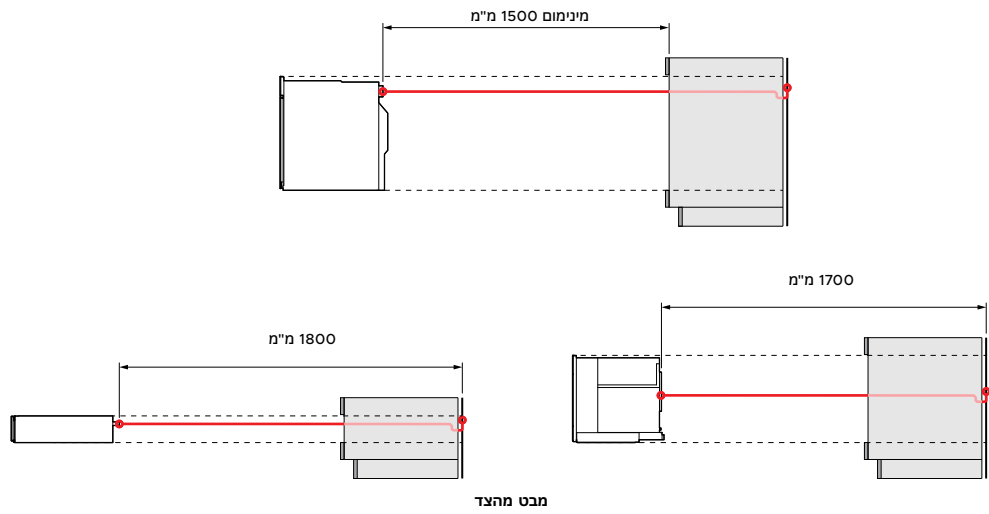
גובה פנימי מינימלי של הגומחה

מ"מ	מ"מ	מ"מ	מ"מ	מ"מ	מ"מ	מ"מ	מ"מ	מ"מ	מידות
140	140	290	458	458	458	598	598	598	A גובה כולל של המוצר
-	-	-	2	2	2	2	2	2	B רווח עליון מינימלי מעל חזית מכשיר/הלוח המותאם אישית
*140	*140	*290	460	460	460	600	600	600	C גובה ההתקנה האנכית
140	140	290	450	440	440	580	580	580	D מינימום גובה הגומחה

\*תנורי Fisher & Paykel ברוחב 60 ס"מ יכולים להיות מותקנים ישירות מעל המגירה. אין צורך במדף ביניים. הערה: לצורך התקנה עצמאית של מגירה נדרש אישור מינימלי מעליה. לקבלת פרטים נוספים עיינו בסעיף 'גיליונות נתונים' במדריך התכנון.

ייתכן שהמודלים המוצגים במדריך תכנון זה לא יהיו זמינים בכל השווקים והם כפופים לשינוי בכל עת. מפרטי המוצר עשויים להיות שונים מאלה המוצגים. אין להשתמש במדריך תכנון זה כהנחיות התקנה עבור מוצר כלשהו. מידע נוסף נדרש כדי להתקין בצורה בטוחה וכנונה את המוצרים המוצגים כאן. הנחיות התקנה ספציפיות יהיו זמינות עם המוצר במשלוח ובאתר האינטרנט שלנו fisherpaykel.com

## שירותים



**חיווט קשיח**

\*\*החשמלאי נדרש לספק כבל אספקת חשמל באורך חופשי המשתרע לפחות 1,500 מ"מ לפני הקצה התחתון של פתח הגומחה. למידע נוסף על דרישות ממערכת החשמל, עיינו במדריך ההתקנה.

**חיבור**

החיבורים עשויים להיות ממוקמים בארונות הסמוכים משני צידי המכשיר. ודאו שהחשמל יישאר נגיש לאחר ההתקנה כדי לאפשר גישה לכל תחזוקה עתידית של המוצר.

חיבור לחשמל - מיקום מכל המינים

מגירות איטום בוואקום	מגירות חימום	מגירות חימום גבוהות	מכונת קפה מובנית	תנור מיקרוגל קומפקטי משולב	תנור קומבי-אדים קומפקטי	תנור אדים משולב	תנור פירוליטי	סדרה 11	סדרה 9
VB60SMB3 VB60SMG3 VB60SDEI3	WB60SMB3 WB60SMG3 WB60SDEI3	WB60SMTB3 WB60SMTG3 WB60SDTEI3	EB60MSB3 EB60MSG3	OM60NMUNB5 OM60NMUNG5	OS60NAMHUNB5 OS60NAMHUNG5	OS60SAMHUNB5 OS60SAMHUNG5	OB60SAMPUNB5 OB60SAMPUNG5		
8	7	6	5	4	3	2	1		
כבל גמיש 1800 מ"מ	כבל גמיש 1800 מ"מ	כבל גמיש 1800 מ"מ	כבל גמיש 1700 מ"מ	חיווט קשיח מינימום 1500 מ"מ	חיווט קשיח מינימום 1500 מ"מ	חיווט קשיח מינימום 1500 מ"מ	חיווט קשיח מינימום 1500 מ"מ	חיבור חשמל	חיבור חשמל
ימין למעלה	ימין למעלה	ימין למעלה	מרכז שמאל	שמאל למעלה	שמאל למעלה	שמאל למעלה	ימין למעלה	מיקום	מיקום
10	10	10	10	16	16	16	16	מעגל ייעודי (A)	מעגל ייעודי (A)
320	810	810	1350	3800 - 3350	3300-2800	3300-2800	3300-2800	הספק מדורג (W)	הספק מדורג (W)
50	50	50	50	50	50	50	50	אספקה (Hz)	אספקה (Hz)
240 - 220	240 - 220	240 - 220	240 - 220	240 - 220	240 - 220	240 - 220	240 - 220	מתח חשמלי (V)	מתח חשמלי (V)

הערה: התקנת מוצרים מרובים דורשת תכנון שקעי חשמל בהתאם לתקנות המקומיות.

ייתכן שהמודלים המוצגים במדריך תכנון זה לא יהיו זמינים בכל השווקים והם כפופים לשינוי בכל עת. מפרטי המוצר עשויים להיות שונים מאלה המוצגים. אין להשתמש במדריך תכנון זה כהנחיות התקנה עבור מוצר כלשהו. מידע נוסף נדרש כדי להתקין בצורה בטוחה וככונה את המוצרים המוצגים כאן. הנחיות התקנה ספציפיות יהיו זמינות עם המוצר במשלוח ובאתר האינטרנט שלנו fisherpaykel.com

