

F I S H E R & P A Y K E L

RÉFRIGÉRATEUR-CONGÉLATEUR ENCASTRABLE ACTIVESMART™ À PORTES FRANÇAISES

Modèles RS36A80

GUIDE D'INSTALLATION

US CA

844183F 01.26

TABLE OF CONTENTS

Consignes de sécurité et mises en garde	4
Pièces	5
Outils	7
Dimensions de l'appareil et de la cavité	8
Options d'armoires	9
Dimensions de panneau de porte et de plinthe en acier inoxydable	10
Dimensions de panneau de porte et de plinthe sur mesure	11
Dimensions d'installation de panneau de porte sur mesure	12
Gabarit d'installation de panneau de porte sur mesure	13
Dégagement de la porte	14
Raccordement électrique et plomberie	15
Avant l'installation	17
Préparation de la cavité	19
Connexion d'alimentation en eau	20
Installation de la garniture supérieure	21
Installation des supports latéraux	22
Positionnement dans les armoires	23
Alignement dans les armoires	24
Installation de panneau de porte — en acier inoxydable	25
Installation de panneau de porte — sur mesure	29
Fixation aux armoires	35
Installation du filtre à eau	36
Installation de la plinthe	37
Installation des garnitures de porte et tiroir	39
Installation des garnitures de bâti — [a] méthode avec clip de fixation flexible	40
Installation des garnitures de bâti — [b] méthode avec vis fixée	42
Liste de vérification	44

! MISE EN GARDE!



Risque de choc électrique
Lisez et observez les consignes de sécurité et mises en garde contenues dans ce guide d'installation avant d'utiliser ce produit.
Le fait de ne pas respecter ces consignes peut causer la mort, un choc électrique, un incendie ou des blessures.

! MISE EN GARDE!



Risque de coupure
Attention — les bords du panneau sont tranchants. Des blessures ou des coupures peuvent survenir si vous ne faites pas preuve de prudence.

! MISE EN GARDE!



Comme ce produit est lourd du haut, vous devez le fixer pour éviter qu'il ne bascule vers l'avant.
Pour assurer la stabilité du produit dans toutes les conditions d'utilisation, le support antibasculement et les raccords fournis doivent être installés par un installateur professionnel, conformément aux instructions d'installation suivantes.

LISEZ ET CONSERVEZ CE GUIDE

Il est très important que l'installateur suive les instructions de ce guide d'installation pour assurer l'installation et le fonctionnement convenables du produit. Assurez-vous de lire attentivement le guide d'installation et de bien comprendre toutes les informations. Le raccordement de la conduite d'eau à votre produit Glaçons et eau doit être effectué par un plombier autorisé ou un technicien de service formé et supporté par Fisher & Paykel, conformément à toutes les réglementations provinciales et locales. L'installation et l'utilisation DOIVENT être conformes à tous les codes de plomberie provinciaux et locaux. Communiquez avec votre service local de travaux publics pour prendre connaissance des codes de plomberie. Vous devez vous conformer à ces directives lors de l'installation du système de filtration d'eau.

Pour éviter des maladies graves, voire mortelles, raccordez uniquement votre filtre à une alimentation en eau potable.

La cartouche de filtre à eau doit être remplacée lorsque l'icône de remplacement de filtre s'allume. Cela se produira tous les 6 mois.

Si le système de filtration d'eau gèle, remplacez le filtre. Le fait de ne pas remplacer le filtre jetable aux intervalles recommandés pourrait compromettre le rendement du filtre et causer une défaillance, entraînant des dommages matériels provoqués par des fuites d'eau ou inondations.

Si vous constatez que le filtre se bouche très rapidement — nous vous recommandons de consulter un plombier ou de contacter les responsables de votre réseau de distribution d'eau pour obtenir des conseils sur la filtration de l'eau provenant du réseau.

Le remplacement du filtre est effectué sous l'entière responsabilité du client et n'est pas couvert par la garantie, sauf si des pièces ou matériaux du filtre s'avéraient défectueux.

Si l'eau n'a pas été utilisée pour produire des glaçons pendant un certain temps ou si les glaçons présentent un goût ou une odeur désagréable, jetez les glaçons et reportez-vous aux instructions de rinçage indiquées dans la section d'installation de ce guide d'utilisation / guide d'installation. Si le goût ou l'odeur persiste, vous pouvez remplacer le filtre.

Utilisez le tuyau neuf fourni avec le produit. NE réutilisez PAS d'anciens tuyaux ayant servi pour d'anciens raccordements de distribution d'eau et de glaçons.

Votre système de filtration d'eau peut résister à une pression d'eau maximale de 120 psi (827 kPa). Assurez-vous d'installer le réducteur de pression fourni avant l'installation du système de filtration d'eau. N'installez PAS ce filtre si la pression de l'eau dépasse 120 psi (827 kPa).

Pour réduire les risques associés aux dommages matériels provoqués par des fuites d'eau ou inondations :

N'installez PAS les systèmes dans les endroits où les températures ambiantes peuvent dépasser 100 °F (38 °C) ou descendre en dessous de 33 °F (0,6 °C).

N'installez PAS le filtre sur des conduites d'alimentation en eau chaude. La température maximale de l'eau pour l'utilisation de ce système de filtration est de 100 °F (38 °C).

N'installez PAS le filtre à un endroit où des coups de bélier peuvent survenir.

MISE EN GARDE!

Pour réduire les risques de suffocation :

- **NE permettez PAS aux enfants de moins de 3 ans d'accéder aux petites pièces pendant l'installation du filtre à eau.**

Boîte interne (Ensemble d'installation)

À l'intérieur de l'appareil

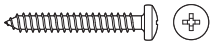
A Ensemble d'assemblage de support antibasculement



Support antibasculement
(1)



Cheville pour maçonnerie
(4)



Vis cruciforme n° 10x40
(4)

B Ensemble de fixation de panneau de porte



Support latéral
(10)

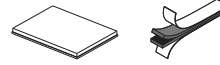


Bande latérale
(10)



Vis rondelle n° 8x16 (Sur mesure)
(36)

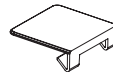
C Door/drawer trim install kit



Languettes adhésives double face (6 pour chaque bande) (12)



Couvercle latéral
(4)



Couvercle supérieur
(2)

D Ensemble d'installation de garniture latérale de bâti



Support de garniture latérale
(6)



Clip de fixation
(6)



Vis rondelle n° 8x16 (12)

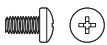
E Ensemble d'installation de garniture supérieure



Support de garniture supérieure de bâti
(2)

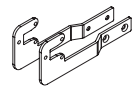


Écrou M5
(4)



Vis cruciforme M5x8
(4)

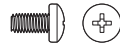
F Ensemble d'installation de support latéral



Supports de base latéraux (gauche/droit)
(2)



Vis cruciforme à tête fraisée M5x8
(4)



Vis cruciforme M5x10
(10)

G Ensemble d'installation de support de fixation



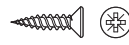
Support de fixation
(4)



Vis cruciforme à tête fraisée M5x8
(8)

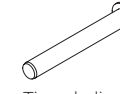


Cache-vis
(4)



Vis à double filetage n° 8x19
(8)

Miscellaneous components



Tige de limitation de charnière
(1)



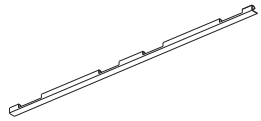
Vis à tête cylindrique n° 8x16
(3)



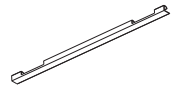
Languettes adhésives double face
(6)

Boîte externe

À l'intérieur de l'appareil



Garniture latérale de porte
(2)



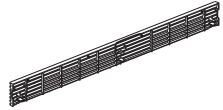
Garniture latérale de tiroir
(2)



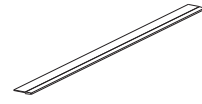
Garniture latérale de bâti
(2)



Garniture supérieure
(1)



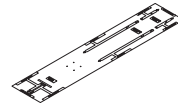
Grille du haut
(1)



Garniture supérieure de tiroir
(2)



Plinthe
(1)

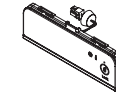


Gabarit double face de panneau de porte
(1)

Afficheur Glaçons et eau

(Modèles Glaçons et eau uniquement)

À l'intérieur de l'appareil



Module d'affichage externe
(1)

Emballage d'articles divers

À l'intérieur de l'appareil



Guide d'utilisation
(1)



Service et garantie
(1)



Guide d'installation
(1)



Outil de cartouche filtrante
(1)



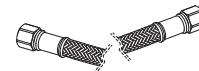
Diviseur de débit d'air
(1)

Ensemble de raccords d'alimentation en eau

Located inside appliance



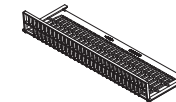
Filtre à eau
(1)



1/4 po (6 mm) Tuyau tressé en acier inoxydable avec adaptateur (1)

Filtre de plinthe

À l'intérieur de l'appareil



Filtre de plinthe
(1)

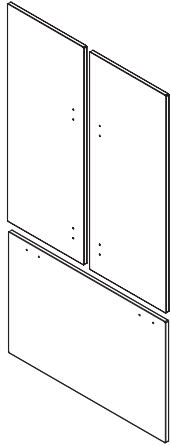
PIÈCES

Ensemble de panneau de porte

Non fourni; vendu séparément

Ensemble de panneau de porte en acier inoxydable (Fisher & Paykel) :

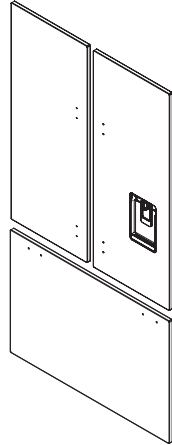
Comprend 2x panneaux de portes françaises et 1x panneau de tiroir.



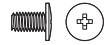
Ensemble de panneau de porte pour modèles Glaçons uniquement (RD3680 / RD3684)



Vis rondelle cruciforme M5x14 (acier inoxydable) (34x)



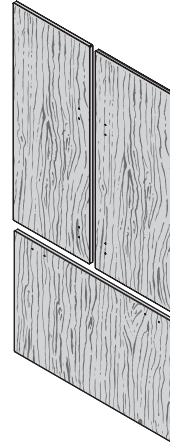
Ensemble de panneau de porte pour modèles Glaçons et eau (RD3680U / RD3684U)



Vis rondelle cruciforme M5x14 (acier inoxydable) (34x)

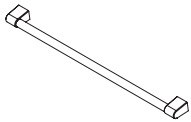
Ensemble de panneau de porte sur mesure :

Fourni par le client, adapté aux armoires. Convient aux modèles Glaçons uniquement.

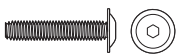


Ensemble de poignée de porte

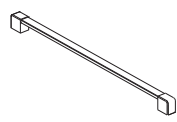
Non fourni; vendu séparément. Sélectionnez l'une des options ci-dessous :



Poignée de porte arrondie de style professionnel (3x)



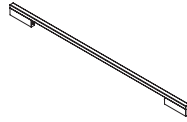
Vis à tête creuse cylindrique M5x25 (12x)



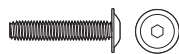
Poignée de porte carrée de style professionnel (3x)



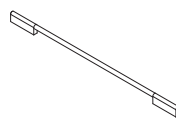
Vis à tête creuse cylindrique M5x25 (12x)



Poignée de porte arrondie de style contemporain (3x)



Vis à tête creuse cylindrique M5x25 (12x)



Poignée de porte carrée de style contemporain (3x)

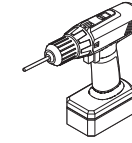


Vis à tête creuse cylindrique M5x25 (12x)

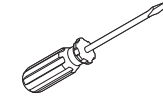
OUTILS

Outils requis

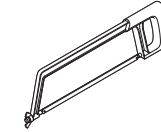
Non compris avec le produit



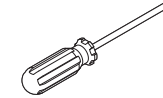
Visseuse électrique



Tournevis à pointe plate



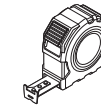
Scie à métaux



Tournevis cruciforme



Couteau à lame rétractable



Ruban à mesurer



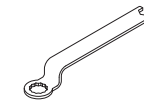
Règle



Crayon

Outils fournis

Compris dans la boîte interne

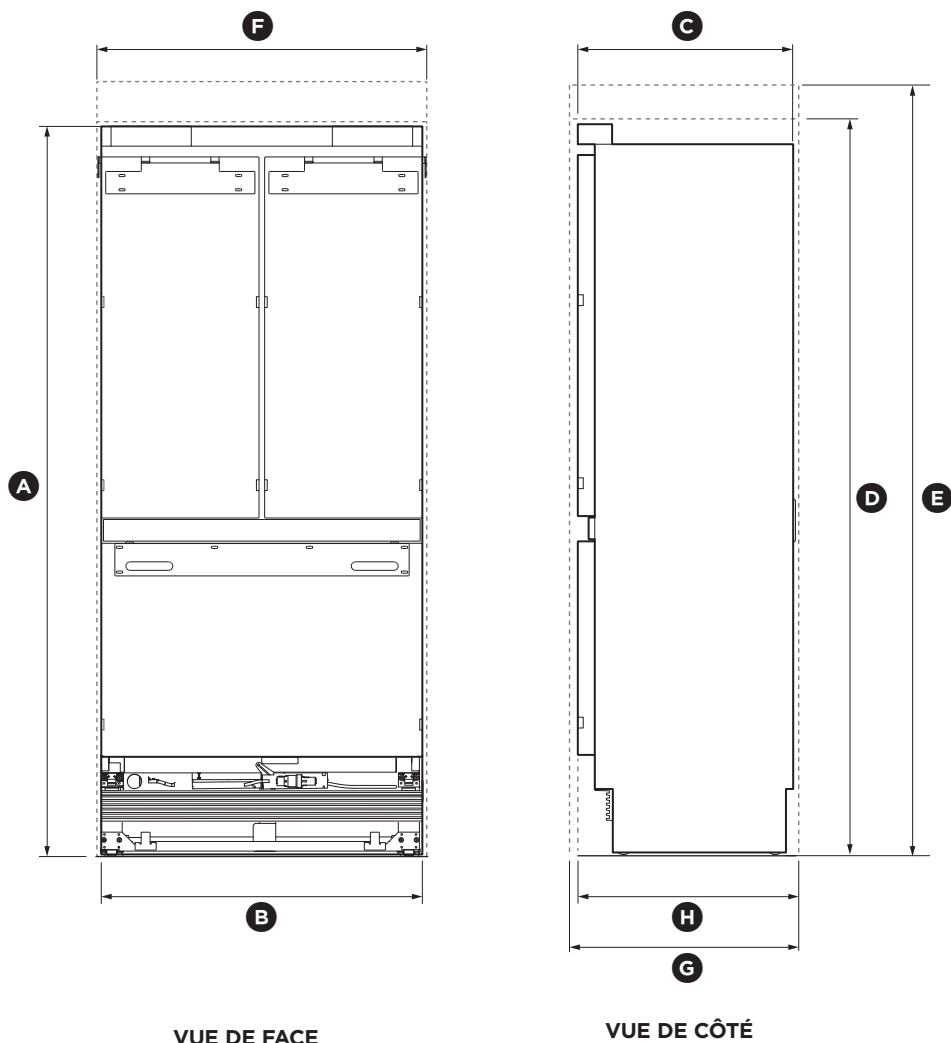


Clé FPA (1)



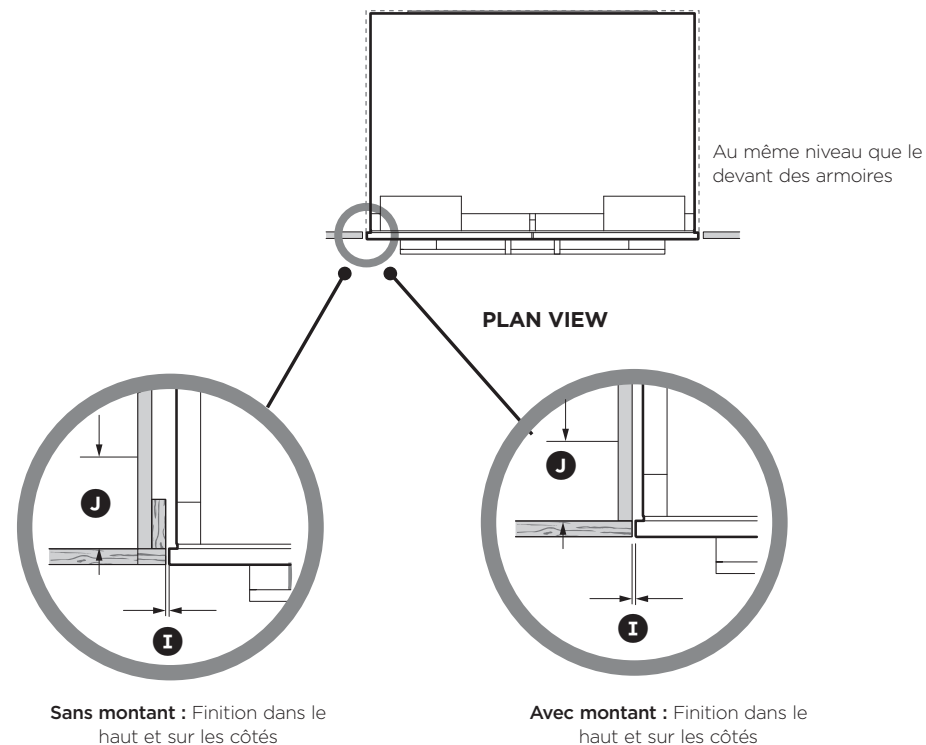
Clé hexagonale (1)

DIMENSIONS DE L'APPAREIL ET DE LA CAVITÉ



IMPORTANT!

Pour faciliter l'installation, assurez-vous que la largeur et la hauteur de la cavité soient uniformes du haut vers le bas et de gauche à droite.



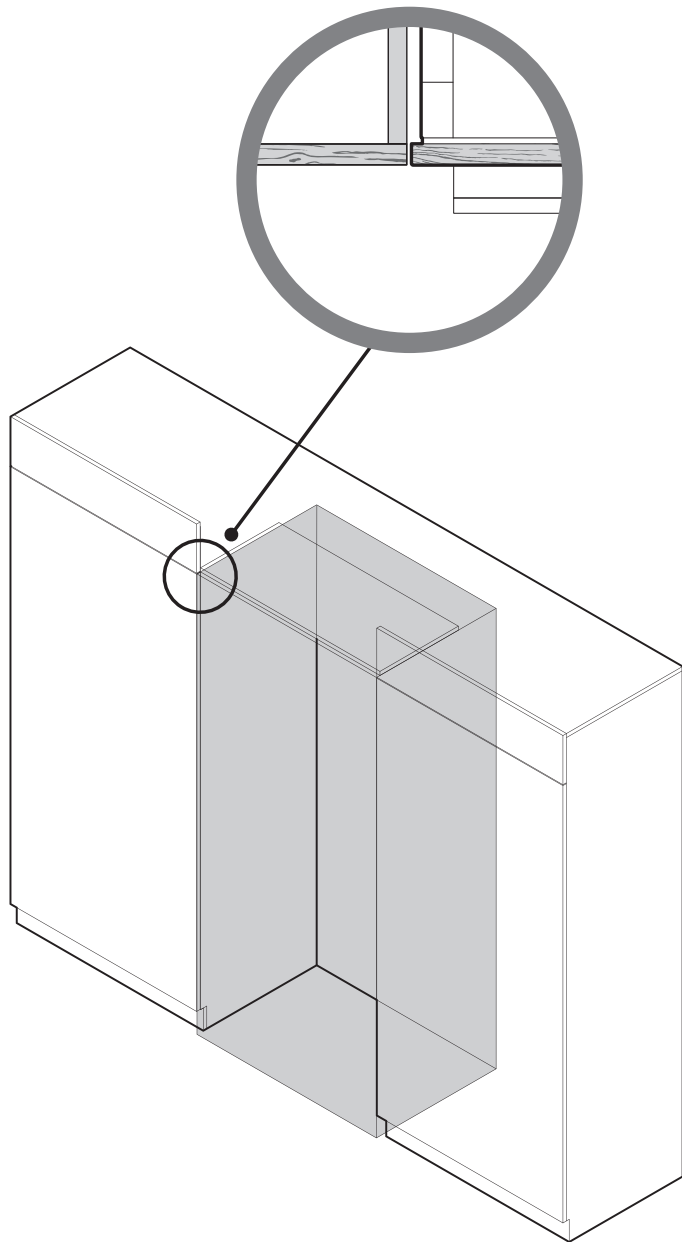
APPLIANCE DIMENSIONS		in	mm
(A)	Hauteur hors tout de l'appareil*	79 13/16	2028
(B)	Largeur hors tout de l'appareil	35 11/16	906
(C)	Profondeur hors tout de l'appareil (sans les panneaux de portes)	23 3/4	603

DIMENSIONS DE LA CAVITÉ		in	mm
(D)	Hauteur hors tout de la cavité (pour appareil avec ensemble de panneau de porte RD3680)	80	2032
(E)	Hauteur hors tout de la cavité (pour appareil avec ensemble de panneau (RD3684)	84	2134
(F)	Largeur hors tout de la cavité	36	914
(G)	Profondeur hors tout de la cavité (pour installation encastrée)	25	635
(H)	Profondeur hors tout de la cavité (pour installation superposée)	24 3/4	629
(I)	Dégagement minimal des armoires à partir du bord de l'appareil	3/16	4
(J)	Finition minimale requise	min. 3 1/2	min. 89

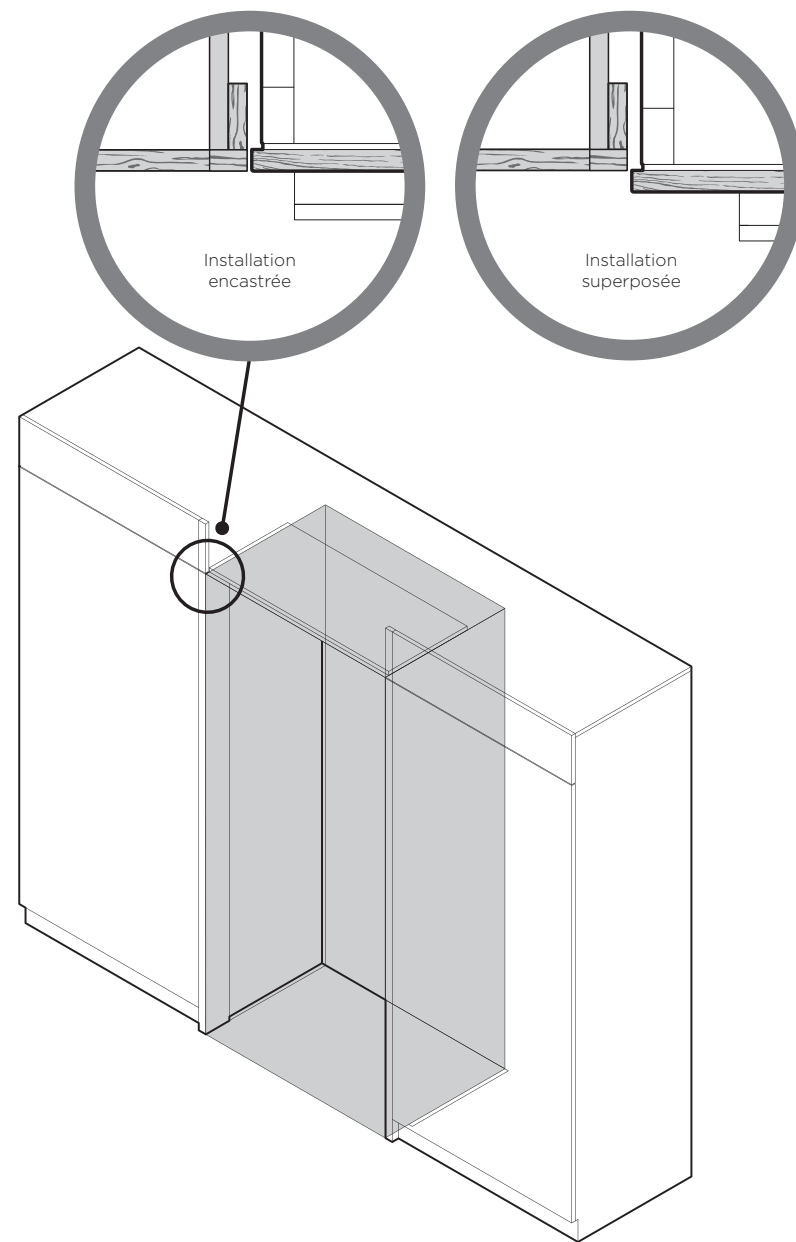
* Comprenant les pattes installées

OPTIONS D'ARMOIRES

ARMOIRES SANS MONTANT
(Alignement du produit avec les armoires)

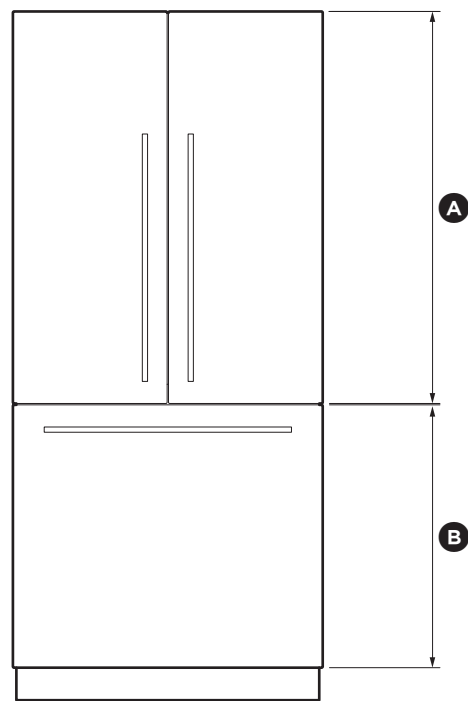


ARMOIRES AVEC MONTANT
(Alignement du produit avec le montant des armoires)

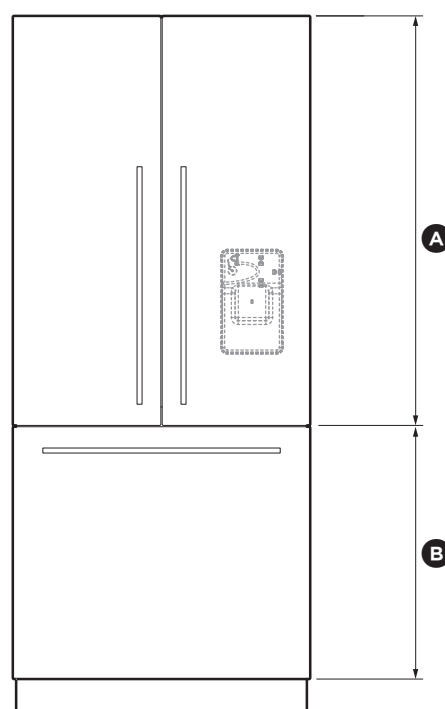


Remarque : Les illustrations sont fournies uniquement à titre de référence et ne représentent pas la largeur de cavité réelle.

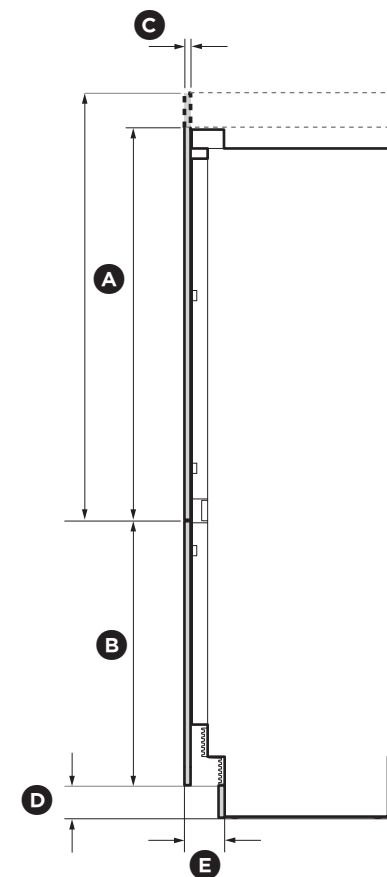
DIMENSIONS DE PANNEAU DE PORTE ET DE PLINTHE EN ACIER INOXYDABLE



ENSEMBLE DE PANNEAU DE PORTE RD3680



ENSEMBLE DE PANNEAU DE PORTE RD3684U



DIMENSIONS DES ENSEMBLES DE PANNEAUX DE PORTES	RD3680 / RD3680U		RD3684 / RD3684U	
	in	mm	in	mm
Ⓐ Hauteur des panneaux de portes supérieurs	45 1/4	1150	49 5/16	1252
Ⓑ Hauteur du panneau de tiroir inférieur	30 3/8	772	30 3/8	772
Ⓒ Profondeur des panneaux avant du produit (excluant les poignées)	3/4	19	3/4	19

Remarque :

Les panneaux de portes en acier inoxydable Fisher & Paykel ne sont pas fournis et doivent être achetés séparément.
N° de modèle RD3680 / RD3684 (modèle Glaçons uniquement) et n° de modèle RD3680U / RD3684U (modèle Glaçons et eau).

POIDS DU PANNEAU DE PORTE	lbs	kg
Poids maximal du panneau de porte supérieur (avec poignée)	22	10
MPoids maximal du panneau de tiroir (avec poignée)	24 1/4	11

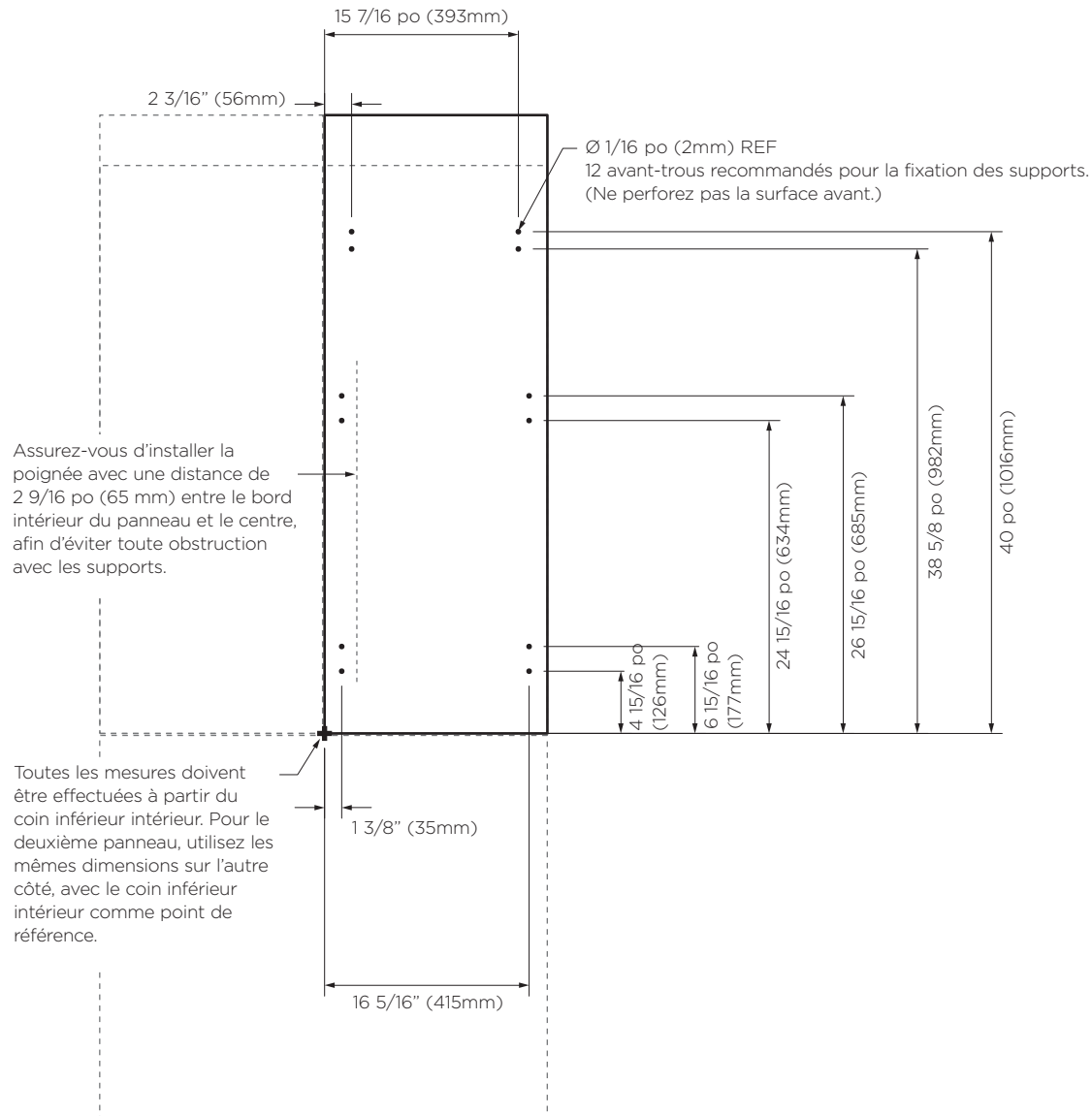
DIMENSIONS DE PANNEAU DE PLINTHE	in	mm
Ⓓ Hauteur du panneau de plinthe	4	102
Ⓔ Profondeur de la plinthe (mesurée à partir du devant des panneaux de portes)	4 3/4	120

Remarque :

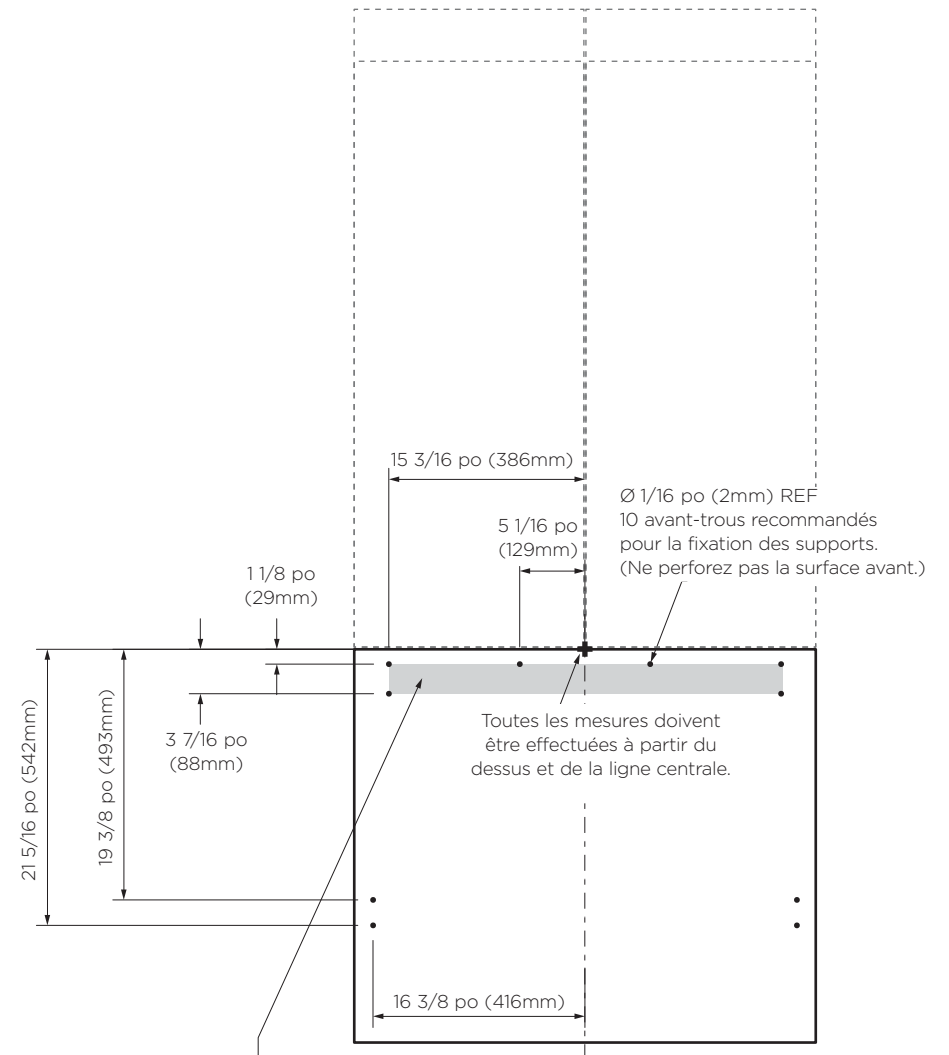
Une plinthe en acier inoxydable d'une hauteur de 4 po (102 mm) est fournie avec le produit. Les clients doivent fournir leur propre plinthe sur mesure, d'une hauteur de 4 à 6 po (102 à 152 mm).
Pour une plinthe dont la hauteur est supérieure à 4 po, raccourcissez la grille inférieure en conséquence. Reportez-vous à 'Installation de la plinthe' pour plus d'informations.

DIMENSIONS D'INSTALLATION DE PANNEAU DE PORTE SUR MESURE

Les illustrations ci-dessous concernent les modèles Glaçons uniquement RS36A80J. Les dimensions sont indiquées pour la préparation et l'installation des panneaux de portes sur mesure. Pour les fichiers Dwg et Dxf de la préparation de panneau ci-dessous, téléchargez le dossier sur thekitchentools.fisherpaykel.com.



TPANNEAU SUPÉRIEUR — VUE ARRIÈRE



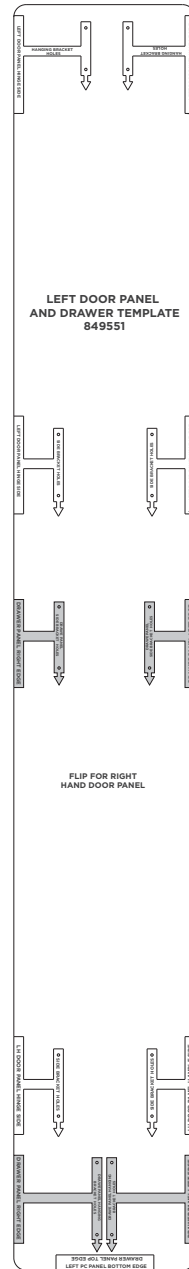
Les ouvertures sont situées dans le support de fixation pour les poignées Fisher & Paykel uniquement. Si vous devez positionner une poignée sur mesure dans la zone ombragée ci-dessus, assurez-vous que les têtes de vis de la poignée soient renfoncées dans la partie arrière du panneau pour éviter toute obstruction avec le support d'accrochage.

PANNEAU INFÉRIEUR — VUE ARRIÈRE

GABARIT D'INSTALLATION DE PANNEAU DE PORTE SUR MESURE

Ce gabarit est une feuille double face utilisée comme guide de perçage des trous de vis pour l'installation de vos panneaux de portes et tiroir sur mesure. Le gabarit est compris avec ce guide d'installation.

Reportez-vous à 'Installation de panneau de porte — Sur mesure' (page 27) pour plus d'informations.

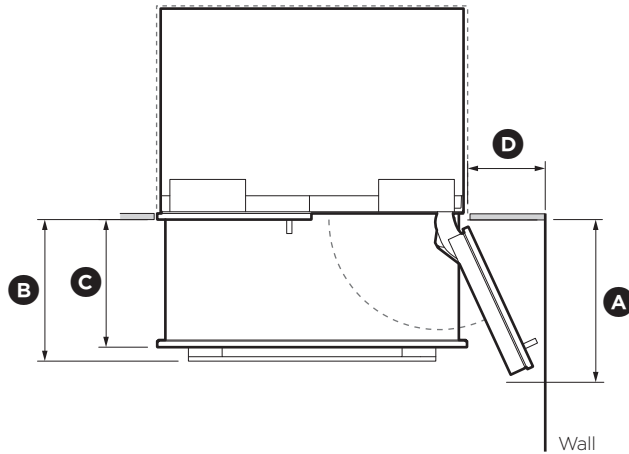


**CÔTÉ DU
PANNEAU DE
PORTE GAUCHE**

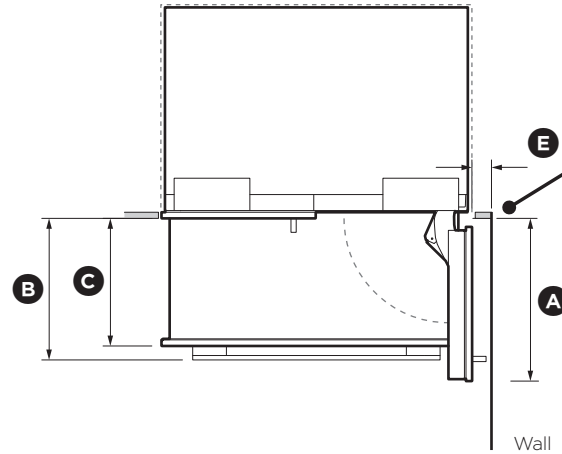


**CÔTÉ DU
PANNEAU DE
PORTE DROIT**

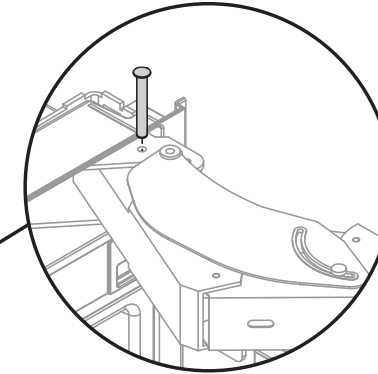
DÉGAGEMENT DE LA PORTE



OUVERTURE DE LA PORTE À 115° (ACCÈS COMPLET À L'INTÉRIEUR)



OUVERTURE DE LA PORTE À 90°



Insertion de la tige de limitation de charnière

MISE EN GARDE!

Avant d'ouvrir les portes, assurez-vous que l'appareil est stable. Suivez ces étapes pour éviter les risques de blessures graves ou mortelles.

Pour une rotation de porte à 90°, utilisez la tige de limitation de charnière fournie avec votre appareil. Cette tige s'insère dans les trous de la charnière supérieure.

- ① Ouvrez la porte à 90°.
- ② Insérez la tige de limitation de charnière à la verticale dans le trou.
 - Donnez un petit coup sur la tige si elle ne glisse pas facilement.

DIMENSIONS	in	mm
(A) Profondeur de la porte (ouverture maximale) mesurée à partir du devant de la porte	18 7/8	480
(B) Profondeur du tiroir (ouvert) mesurée à partir du devant du tiroir, incluant la poignée	15 3/4	400
(C) Profondeur du tiroir (ouvert) mesurée à partir du devant du tiroir, excluant la poignée	14 3/16	360
(D) Dégagement minimal de la porte* par rapport au mur adjacent (115° – accès complet à l'intérieur)	12 3/8	315
(E) Dégagement minimal de la porte* par rapport au mur adjacent (90° – accès réduit à l'intérieur)	4 5/16	110

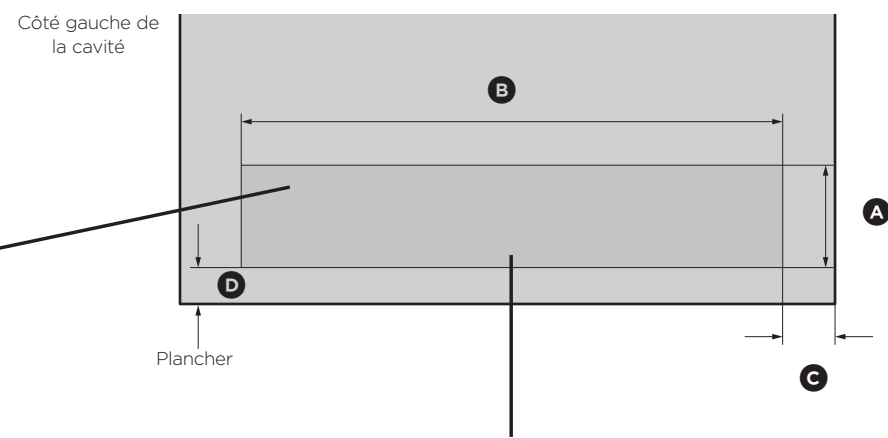
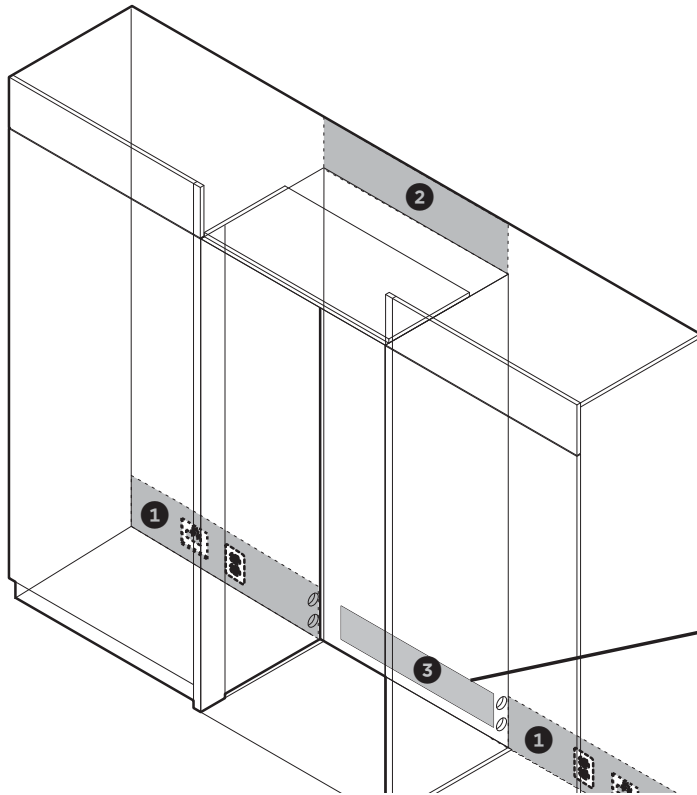
* Mesuré à partir du bord avant des armoires. Un dégagement supplémentaire de 3/4 po (20 mm) est requis lors de l'utilisation des ensembles de panneaux de portes RD3680 et RD3684.

IMPORTANT!

Le raccordement électrique doit être situé dans une armoire adjacente d'un côté ou de l'autre du produit, ou encore au-dessus de la cavité du produit.
Nous recommandons d'utiliser un interrupteur de sectionnement auquel l'utilisateur pourra facilement accéder après l'installation du produit.

MISE EN GARDE!

Risque de choc électrique. Présumez que toutes les pièces sont sous tension. Déconnectez l'alimentation avant de procéder à l'entretien et à l'installation.



Les raccordements de l'alimentation en eau et de l'alimentation électrique doivent être dans cet espace, s'ils sont situés derrière l'appareil

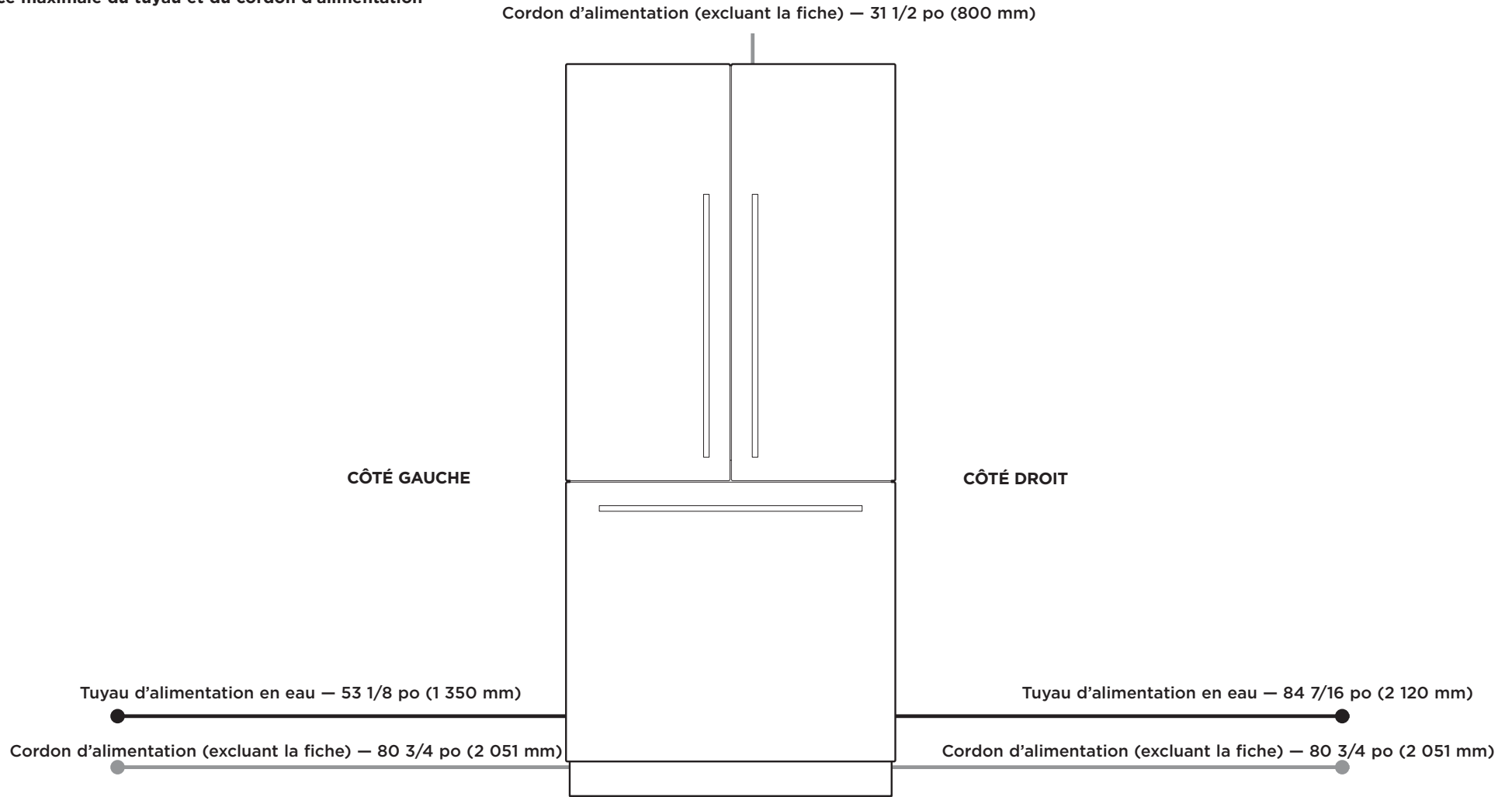
RACCORDEMENTS D'ALIMENTATION ÉLECTRIQUE ET DE PLOMBERIE	
①	Emplacement recommandé pour les raccordements dans une zone adjacente ou derrière l'appareil
②	Autre emplacement possible pour les raccordements au-dessus de la cavité
③	Autre emplacement possible pour les raccordements à l'arrière de la cavité

DIMENSIONS POUR LE RACCORDEMENT ÉLECTRIQUE ET LA PLOMBERIE		in	mm
Ⓐ	Hauteur hors tout de la zone d'alimentation	5 5/8	143
Ⓑ	Largeur hors tout de la zone d'alimentation	29 3/4	756
Ⓒ	Distance à partir du côté droit de la cavité	2 7/8	73
Ⓓ	Distance à partir du plancher	2	51

Note: Dimensions are based on minimum depth of cavity.

RACCORDEMENT ÉLECTRIQUE ET PLOMBERIE

Distance maximale du tuyau et du cordon d'alimentation



SPÉCIFICATIONS ÉLECTRIQUES

Alimentation	115 V, 60Hz
Circuit	10 ampères

SPÉCIFICATIONS DE PLOMBERIE

Alimentation	Tuyau tressé en acier inoxydable de 1/4 po (6 mm)
Pression	min. 22 psi (150 kPa) max. 120 psi (827 kPa) @ 68 °F (20 °C)

IMPORTANT!

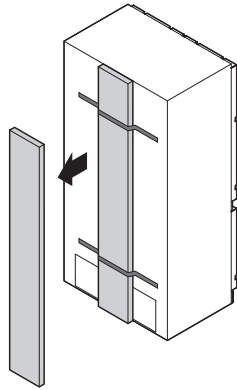
- Déballez votre produit avec soin pour éviter d'en endommager la surface.
- Assurez-vous que le produit est stable afin d'éviter tout basculement pendant le déballage.
- Pour éviter le basculement du produit, n'ouvrez pas les portes.
- Le produit est lourd; le déballage et l'installation nécessitent au moins 2 personnes.
- Assurez-vous que les pattes du produit sont rétractées.

- Si le produit est endommagé, communiquez avec votre détaillant Fisher & Paykel.
- Notez les numéros de modèle et d'enregistrement situés dans le coin inférieur droit du produit. Vous aurez besoin de ces informations pour effectuer une demande de service ou de réparation pour votre produit.

Vérification de votre appareil

- 1 Retirez la boîte d'accessoires située sur le panneau arrière de l'appareil.

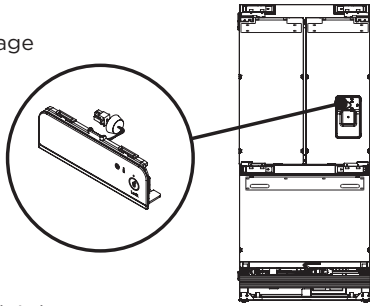
Reportez-vous à 'Liste des pièces' (page 5) pour connaître le contenu de la boîte d'accessoires.



IMPORTANT!

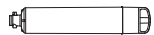
Lors du retrait de la boîte, veuillez prendre note que la boîte d'accessoires a pu être délogée du panneau arrière de l'appareil pendant le transport.

- 2 Détachez le module d'affichage externe fixé avec du ruban adhésif à l'avant du produit.



- 3 Retirez de l'intérieur du produit les ensembles de raccords d'alimentation en eau et de filtre à eau, l'ensemble d'installation et l'emballage d'articles divers.

Reportez-vous à 'Pièces' (pages 3-5).



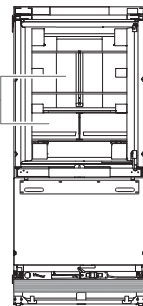
Ensembles de raccords d'alimentation en eau et de filtre à eau



Ensemble d'installation



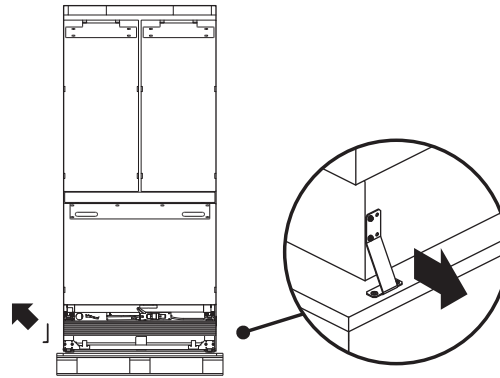
Emballage d'articles divers



Déplacement de votre produit

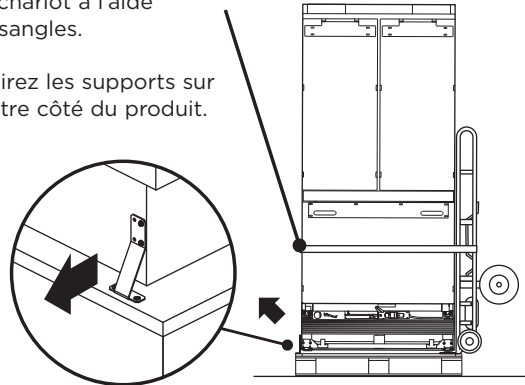
- 1 Retirez les supports d'un côté du produit. (Pour les modèles à porte simple, retirez les supports sur le côté sans charnière du produit.)

Remarque : L'emplacement des supports dépend du modèle de votre produit.



- 4 Attachez le produit au chariot à l'aide de sangles.

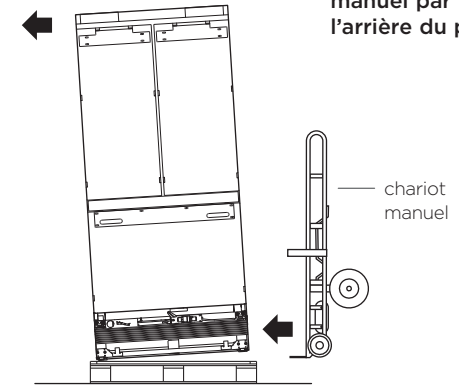
- 5 Retirez les supports sur l'autre côté du produit.



- 2 Inclinez légèrement le produit vers le côté opposé.

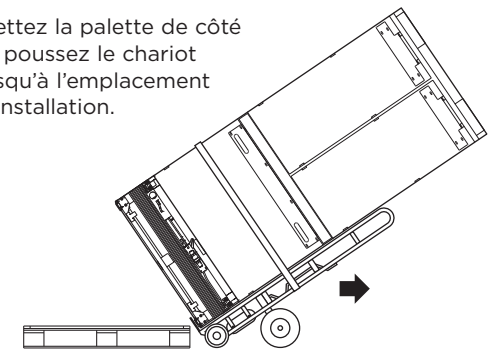
- 3 Insérez le chariot manuel sous le côté du produit dont les supports ont été retirés.

N'insérez PAS le chariot manuel par l'avant ou l'arrière du produit.



- 6 Inclinez le produit vers l'arrière sur le chariot.

- 7 Mettez la palette de côté et poussez le chariot jusqu'à l'emplacement d'installation.



IMPORTANT!

- Le produit est muni de roulettes avant et arrière qui facilitent le déplacement vers l'avant et l'arrière. Pour éviter d'endommager les roulettes ou le revêtement / la surface du plancher, ne déplacez pas le produit latéralement.
- Pour éviter un raccordement électrique incorrect et des fuites d'eau, faites installer le produit par un installateur qualifié ou un technicien de service formé et supporté par Fisher & Paykel.
- Tous les raccordements d'alimentation en eau, d'alimentation électrique et de mise à la terre doivent être conformes aux codes et règlements locaux et être effectués par un technicien autorisé, lorsque nécessaire.
- Évitez d'installer les produits sur un disjoncteur différentiel de fuite à la terre (DDFT).
- Assurez-vous que le produit est installé correctement. Les défaillances du produit résultant d'une installation incorrecte ne sont pas couvertes par la garantie du produit.

Vérification de l'emplacement d'installation

① Vérifiez les armoires

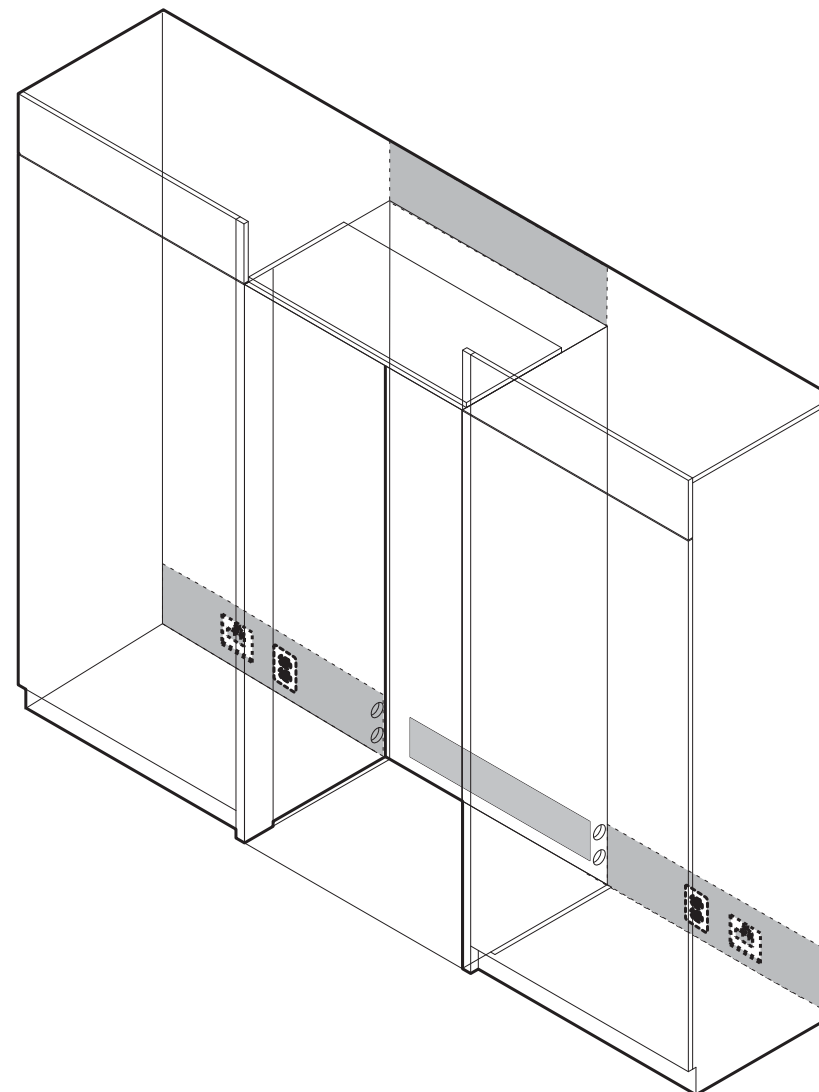
- Vérifiez les dimensions — hauteur, largeur, profondeur, niveau du plancher, finitions de l'alcôve.
- Assurez-vous que les ouvertures de ventilation dans les armoires sont exemptes de toute obstruction.
- Pour une installation encastrée, une finition en matériau solide est requise dans le haut et sur les côtés de l'alcôve existante ou nouvelle.
 - Il est recommandé d'installer une bordure de finition mesurant au moins 3 1/2 po (90 mm) de profondeur, sur les côtés.
- Refer to the 'Cavity Dimensions' table prior to installation of the appliance.

② Vérifiez l'alimentation électrique

- Assurez-vous de brancher le produit à une prise électrique distincte.
- Pour prévenir les interruptions d'alimentation accidentelles du produit, évitez de partager le point d'alimentation avec d'autres produits.
- Pour connaître les caractéristiques d'alimentation requises, reportez-vous aux informations inscrites sur la plaque signalétique. Cette plaque est située dans la partie avant droite du tiroir lorsqu'il est ouvert.
- Assurez-vous que votre produit est correctement mis à la terre.
- Raccordez le produit à l'alimentation électrique (115 V CA, 60 Hz) à l'aide de la fiche et du cordon dont il est muni.
- Nous recommandons d'utiliser un interrupteur de sectionnement auquel l'utilisateur pourra facilement accéder après l'installation du produit.
- Lors de l'installation de ce produit, conformez-vous au Code national de l'électricité, ainsi qu'à tous les codes et règlements locaux.

③ Vérifiez l'alimentation en eau (pour les modèles Glaçons et eau uniquement)

- Assurez-vous de raccorder le produit à une alimentation en eau distincte.
- Votre produit doit être installé par un installateur qualifié, car un raccordement de plomberie incorrect pourrait causer des fuites d'eau.
- Fisher & Paykel n'est pas responsable des dommages (y compris les dommages causés par l'eau) provoqués par une installation ou un raccordement de plomberie incorrect.



PRÉPARATION DE LA CAVITÉ

Boîte interne

Ensemble de support antibasculement

A



Support antibasculement (1)

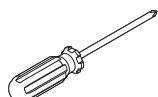


Cheville pour maçonnerie (4)

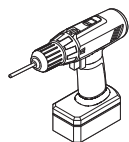


Vis cruciforme n° 10x40 (4)

Outils



Tournevis cruciforme



Visseuse électrique (optionnelle)



Crayon

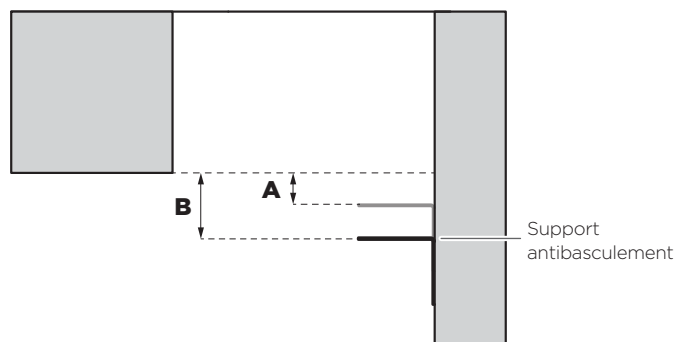
IMPORTANT!

- Le support antibasculement et les raccords fournis doivent être installés au mur de l'emplacement d'encastrement fini afin de procurer une capacité de charge de 220 lb (100 kg).
- Assurez-vous que le support antibasculement soit installé correctement pour éviter que le produit puisse basculer vers l'avant lorsque la porte est ouverte.
- Assurez-vous que le support soit fixé aux poutres porteuses ou montants muraux situés le plus près du centre de l'alcôve.

Fixation du support antibasculement

- Effectuez une projection horizontale allant du rebord inférieur de l'emplacement d'encastrement fini vers le centre du mur arrière.
 - Pour l'installation dans une cavité de 80 po (2 032 mm) — mesurez 2 7/16 po (62 mm) vers le bas à partir de la ligne de projection (A).
 - Pour l'installation dans une cavité de 84 po (2 134 mm) — mesurez 6 7/16 po (164 mm) vers le bas à partir de la ligne de projection (B).

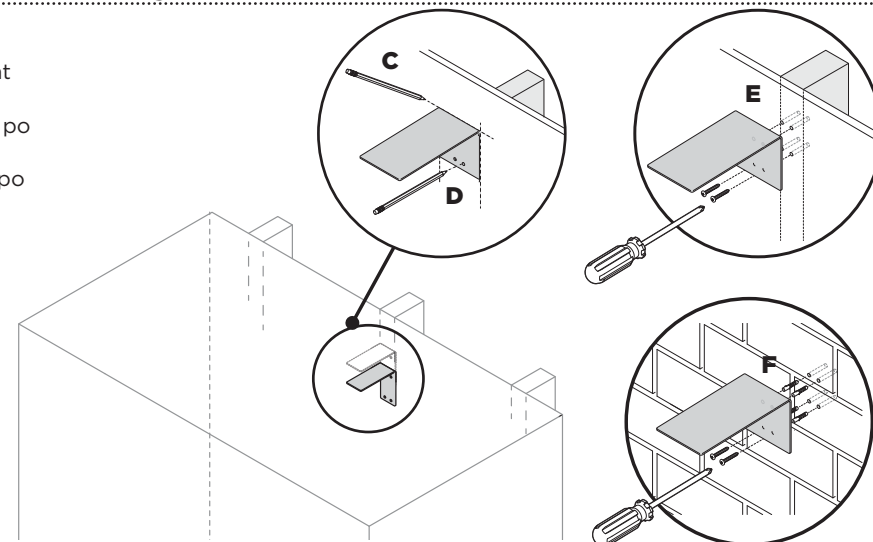
Cela permettra de localiser la surface de contact entre le support et le produit.



MISE EN GARDE!

Lisez les consignes suivantes avant d'effectuer la fixation avec des vis et/ou chevilles pour maçonnerie :

- Assurez-vous que les vis n'entrent pas en contact avec les raccordements électriques ou les conduites de gaz et d'eau.
- Assurez-vous de ne pas utiliser de matériaux de maçonnerie légers tels que des blocs de béton et du nouveau béton (sans temps de prise) pour l'installation.
- N'utilisez pas de pièces métalliques qui pourraient se corroder, tacher et/ou endommager le bâti.



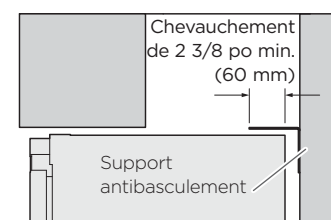
- Marquez l'emplacement pour le positionnement du support antibasculement. Placez le support de manière à ce que le rebord supérieur de la surface de contact soit aligné avec la marque (C).
- Marquez les emplacements des trous de vis sur le montant le plus au centre du mur (D).
- Percez les trous de vis aux emplacements marqués.
- Pour l'installation sur un mur en bois / plaque de plâtre :**
Fixez le support au mur à l'aide des vis cruciformes à tête cylindrique n° 10x40, puis vissez fermement (E).

Pour l'installation sur un mur solide :

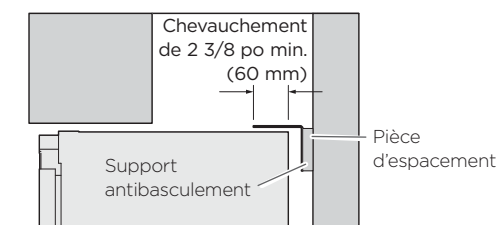
 - À l'aide d'un marteau, enfoncez les chevilles pour maçonnerie dans le mur jusqu'à ce qu'elles soient au même niveau que ce dernier.
 - Fixez le support au mur à l'aide des vis cruciformes à tête cylindrique n° 10x40 (4x), puis vissez fermement (F).

IMPORTANT!

Lors du positionnement du produit dans les armoires, vérifiez que le support antibasculement chevauche le réfrigérateur d'un minimum de 2 3/8 po (60 mm) pour assurer un maintien stable.



S'il n'est pas possible d'obtenir un chevauchement minimum de 2 3/8 po (60 mm), installez une pièce d'espacement solide sur le montant de mur derrière le support.



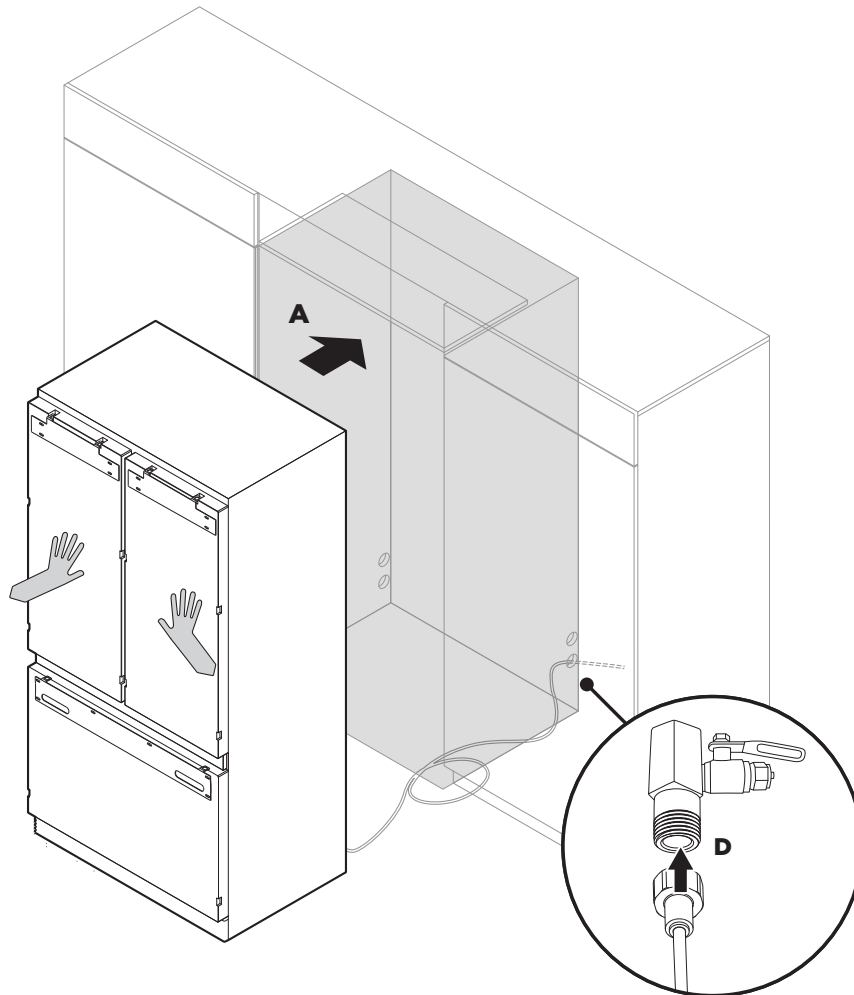
CONNEXION D'ALIMENTATION EN EAU

IMPORTANT!

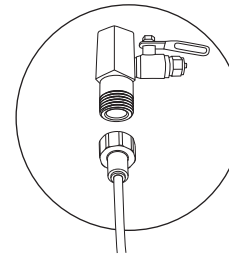
- Les instructions pour le raccordement à l'arrivée d'eau ci-dessous sont destinées uniquement à l'installateur professionnel.
- L'appareil est livré avec un tuyau d'eau en plastique pré-raccordé.
- Assurez-vous que l'appareil est connecté à son propre interrupteur d'isolement.
- Veillez à ce que le tuyau soit suffisamment long pour le raccordement à l'eau et pour pouvoir retirer l'appareil à des fins d'entretien, le cas échéant.
- Faites couler de l'eau dans le tuyau avant de le raccorder à l'appareil pour éliminer tout résidu.

Raccordez l'alimentation en eau (pour les modèles avec machine à glaçons et distributeur d'eau uniquement)

- ① Placez l'appareil devant les armoires, suffisamment près pour avoir un accès à l'arrière pour les branchements électriques et les raccordements à l'arrivée d'eau (A).



①



Connectez l'adaptateur de robinet d'eau à un robinet d'eau. Faites couler de l'eau dans le tuyau avant de le raccorder à l'appareil pour éliminer tout débris présent dans le tuyau.

INSTALLATION DE LA GARNITURE SUPÉRIEURE

Boîte interne

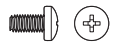
Ensemble d'installation de garniture supérieure



Support de garniture supérieure de bâti (2)



Écrou M5 (6)



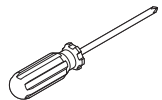
Vis cruciforme M5x8 (12)

Boîte externe

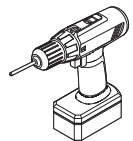


Garniture supérieure (1)

Outils



Tournevis cruciforme



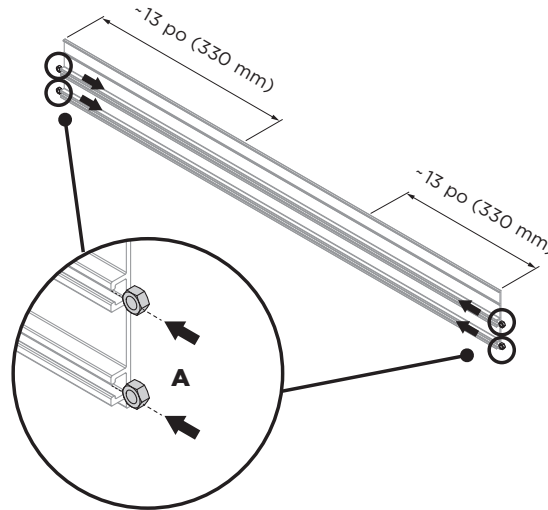
Visseuse électrique (optionnelle)

MISE EN GARDE!

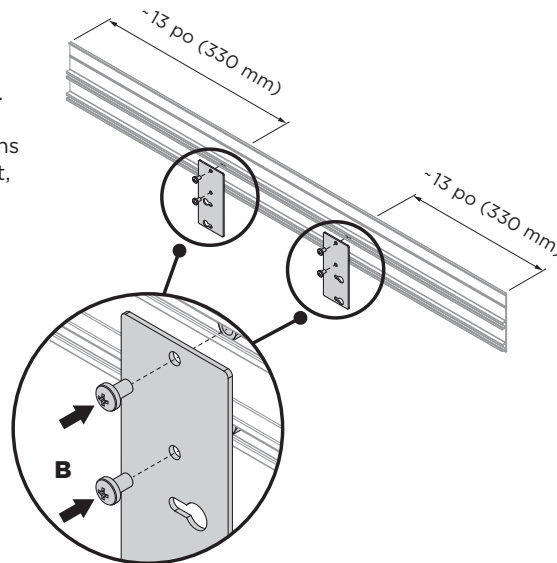
- Soyez prudent lorsque vous effectuez des travaux pendant que le produit est à l'extérieur de l'emplacement d'encastrement fini.
- Assurez-vous que le produit soit bien fixé pour éviter qu'il ne bascule vers l'avant. Le basculement du produit peut entraîner des blessures graves, voire mortelles.

Installation de la garniture supérieure — pour cavité de 84 po (2 134 mm) uniquement

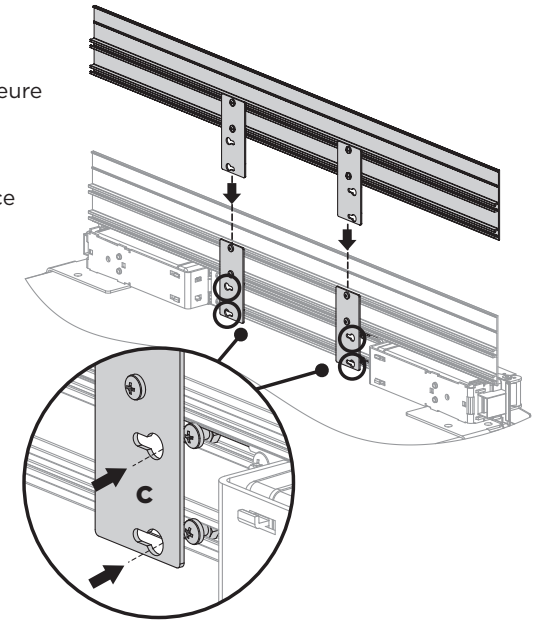
- ① Insérez les écrous M5 (A) dans les parties supérieure et inférieure des extrémités gauche et droite de la garniture supérieure. Glissez les écrous vers le centre de la garniture, ~13 po (330 mm).



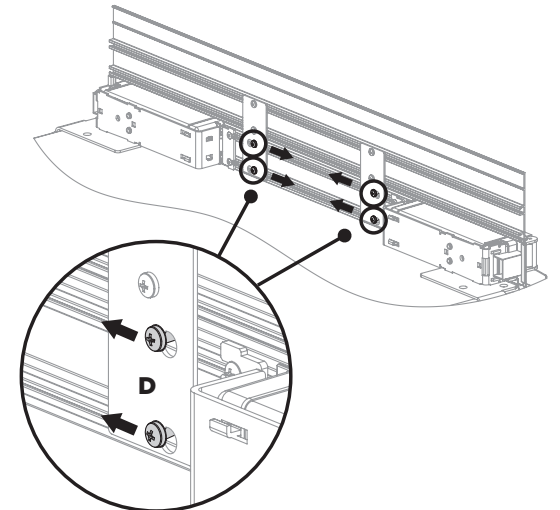
- ② Positionnez les supports de garniture supérieure au-dessus des écrous M5. Faites passer les vis cruciformes M5x8 (B) dans les ouvertures du support, puis fixez-les.



- ③ Dans le haut du produit, placez la garniture supérieure assemblée derrière la garniture existante. Positionnez la garniture supérieure de manière à ce que les têtes de vis dans la garniture du produit s'insèrent dans les trous en forme de serrure des supports (C).



- ④ Glissez les vis de la garniture du produit vers le côté étroit des trous en forme de serrure des supports, puis serrez les vis afin de verrouiller la garniture supérieure en position (D).

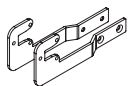


INSTALLATION DES SUPPORTS LATÉRAUX

Boîte interne

Ensemble
d'installation
de support
latéral

F



Supports de base latéraux
(G/D)
(2)

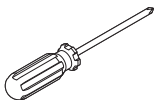


Vis cruciforme à
tête fraisée M5x8 (4)

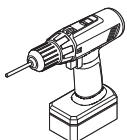


Vis cruciforme M5x10
(10)

Outils



Tournevis cruciforme



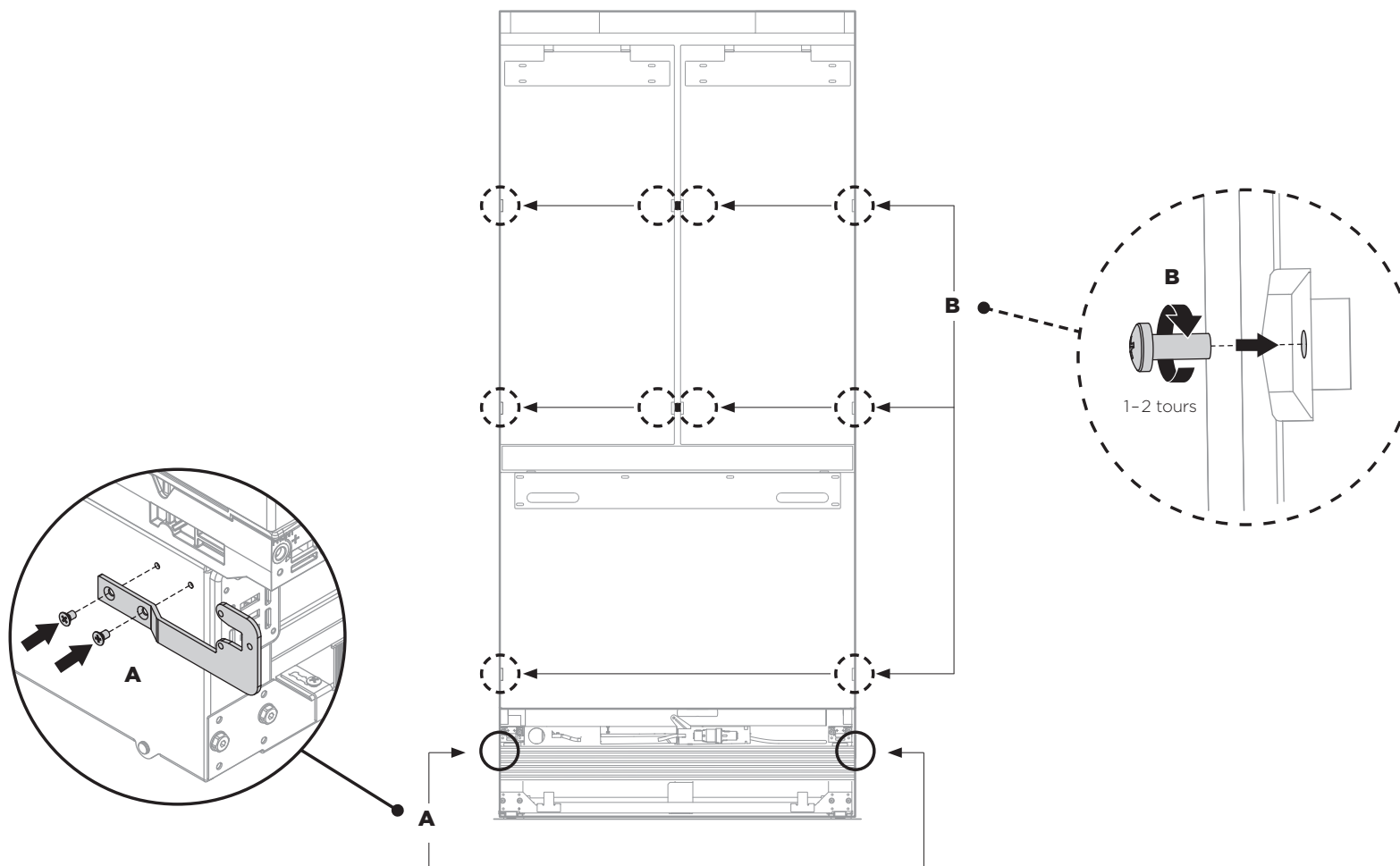
Visseuse électrique
(optionnelle)

IMPORTANT!

- Assurez-vous de retirer tous les matériaux d'emballage externes du produit avant l'installation.
- Assurez-vous que les portes du produit demeurent fermées pendant l'installation.

Fixation des supports de base latéraux

- ① Fixez les supports de base latéraux sur les côtés inférieurs gauche et droit du produit à l'aide des vis cruciformes à tête fraisée M5x8 (**A**).
- ② Vissez sans serrer (1-2 tours) les vis cruciformes M5x10 dans les portes (**B**).



IMPORTANT!

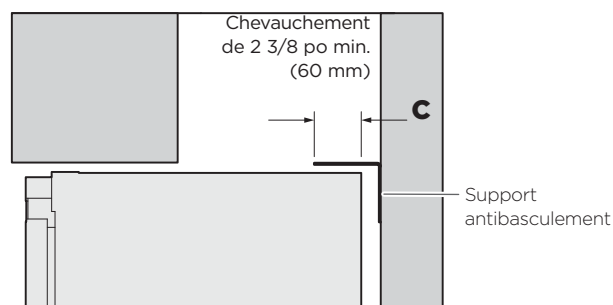
- Pour éviter de causer des dommages et de possibles fuites d'eau, veillez à ne pas passer sur le tuyau lors du déplacement du produit dans les armoires.

Positionnement du produit dans les armoires

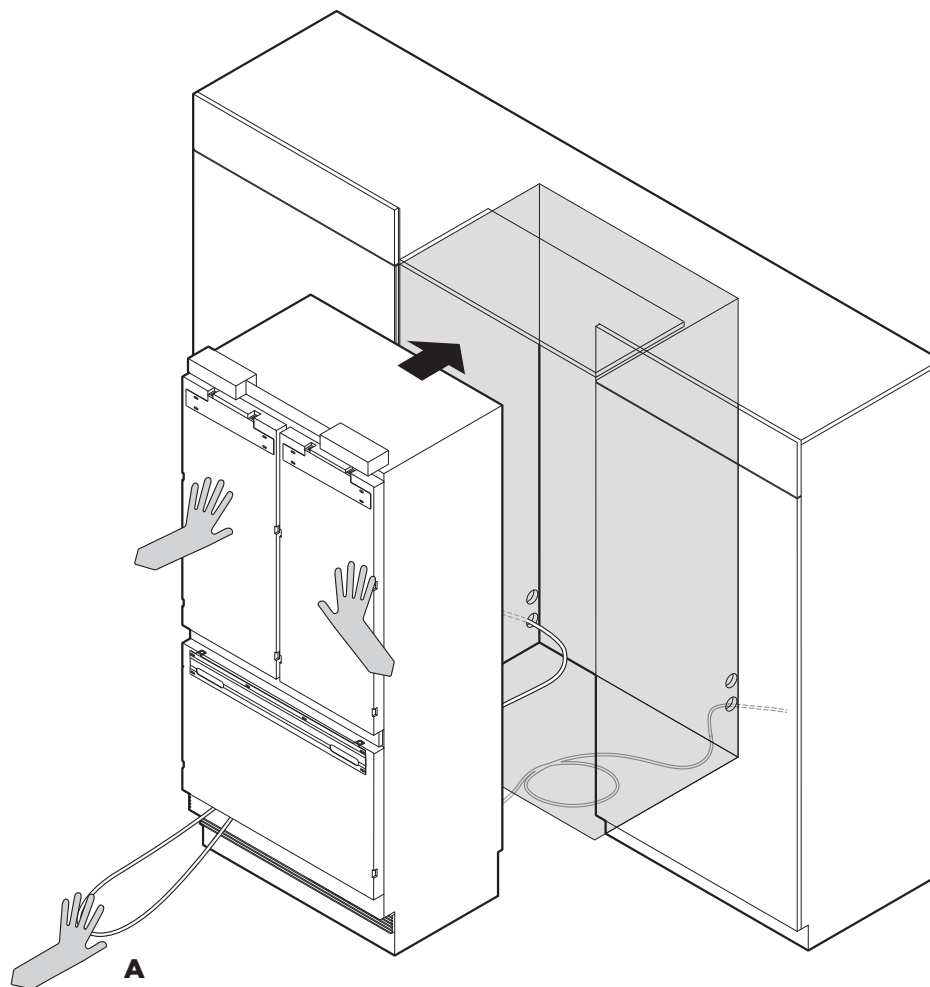
- ① Enroulez le surplus d'eau et le cordon d'alimentation à plat derrière l'appareil (A).
- ② Poussez l'appareil dans l'armoire jusqu'à ce que le support antibasculement chevauche le bord supérieur arrière de l'appareil (B).

IMPORTANT!

- Assurez-vous que l'appareil est centré.
- Assurez-vous que le support antibasculement chevauche le réfrigérateur d'au moins 60 mm (2 3/8 po) pour un maintien sûr (C).



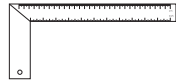
Reportez-vous à 'Fixation du support antibasculement' pour plus d'informations.



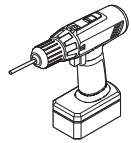
Outils



Clé hexagonale



Règle



Visseuse électrique

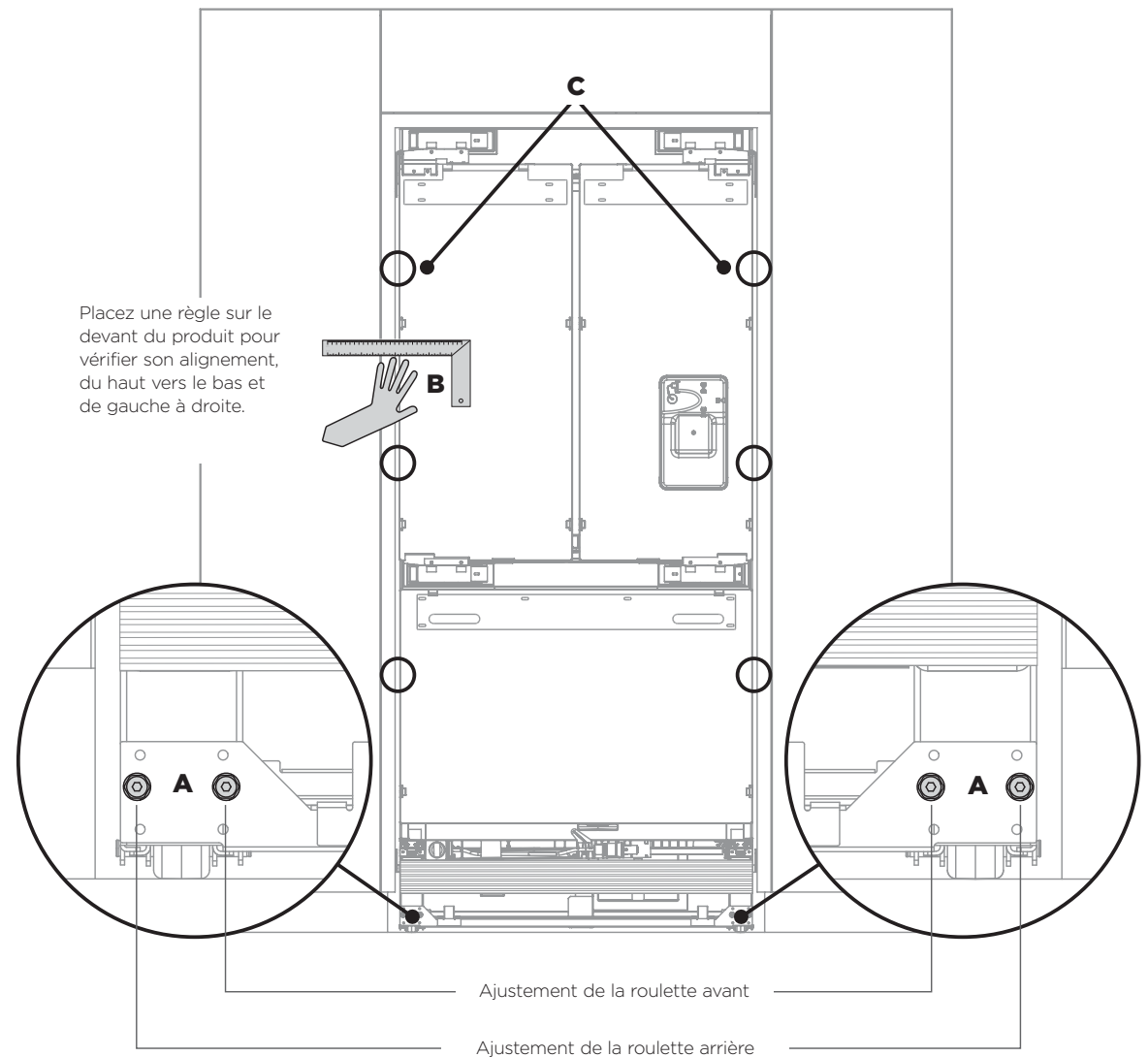
IMPORTANT!

- N'installez PAS le produit sur un plancher souple, inégal ou qui n'est pas de niveau, car cela pourrait entraîner une déformation du produit et compromettre l'étanchéité de la porte..
- Élevez le produit à l'aide d'une douille hexagonale de 7/16 po (11 mm) ou d'une clé hexagonale de 3/16 po (4 mm).
- Un tour d'écrou de réglage de hauteur équivaut à un ajustement de hauteur de 1/16 po (1 mm). Remarque : L'ajustement maximum est de 13/16 po (20 mm).

- Lors de l'utilisation d'une visseuse électrique, utilisez un réglage à faible couple pour éviter d'endommager le système d'ajustement de hauteur.
- Pour l'obtention de l'alignement adéquat, assurez-vous que les espaces dans le haut, dans le bas et sur les côtés ne soient pas supérieurs à 1/16 po (1,5 mm).
- L'alignement final sera effectué après l'installation des panneaux de portes et le positionnement du produit au même niveau que les armoires.

Alignement de l'appareil dans les armoires

- ① Centrez l'appareil dans l'alcôve, en utilisant les murs adjacents comme guide.
- ② Tournez les écrous d'ajustement avant et arrière (A) à l'aide d'une clé hexagonale pour allonger les pattes afin qu'elles reposent au sol.
 - Tournez dans le sens des aiguilles d'une montre pour augmenter la hauteur ou tournez dans le sens inverse pour la diminuer.
- ③ Continuez de tourner les vis d'ajustement des pattes avant et arrière en alternance pour aligner le devant des portes, du haut vers le bas, sur les deux côtés, jusqu'à l'obtention de l'alignement adéquat.
- ④ Vérifiez les espaces dans le haut et le bas, à gauche et à droite en plaçant une règle (B) sur le devant de l'appareil.
 - Assurez-vous que les espaces entre l'appareil et les armoires adjacentes soient égaux sur les deux côtés (C).
 - Cette étape aide à placer l'appareil au même niveau que les armoires adjacentes.
- ⑤ Poussez doucement sur le devant de l'appareil pour vérifier sa stabilité.



Boîte interne

B Ensemble de fixation de panneau de porte

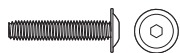


Support latéral (10)



Bande latérale (10)

Ensemble de poignée de porte



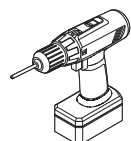
Vis à tête creuse cylindrique M5x25 (12x)

Ensemble de panneau de porte



Vis rondelle cruciforme M5x14 (acier inoxydable) (34)

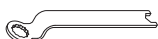
Outils



Visseuse électrique



Clé hexagonale



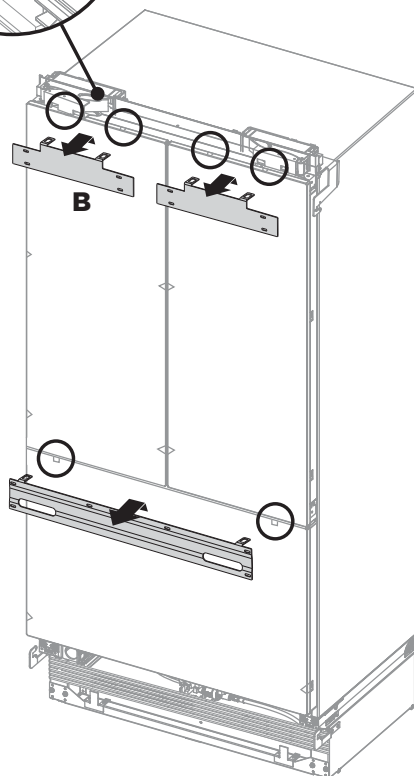
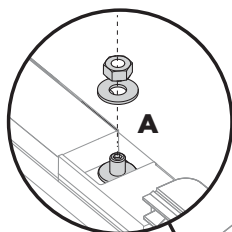
Clé FPA (1)

IMPORTANT!

- Suivez ces étapes pour éviter des difficultés lors de l'ajustement du panneau de porte et l'installation du capuchon esthétique.
- Assurez-vous de protéger le fini des panneaux de portes en acier inoxydable.
- Pour les panneaux de portes sans distributeur d'eau : Laissez la pellicule protectrice sur les panneaux pendant l'installation et retirez-la uniquement lorsque vous terminez.

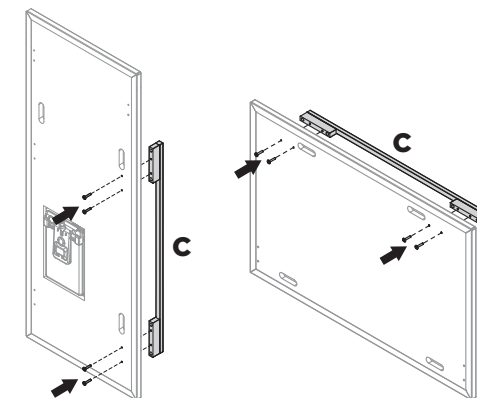
Retrait des supports d'accrochage

- ① Retirez les rondelles M8 et les écrous M8 des goujons M8 dans le haut de la porte (A). Conservez les rondelles et écrous pour les réutiliser ultérieurement.
- ② Retirez le support d'accrochage du haut de chaque porte et mettez-le de côté (B) pour l'installation ultérieure.



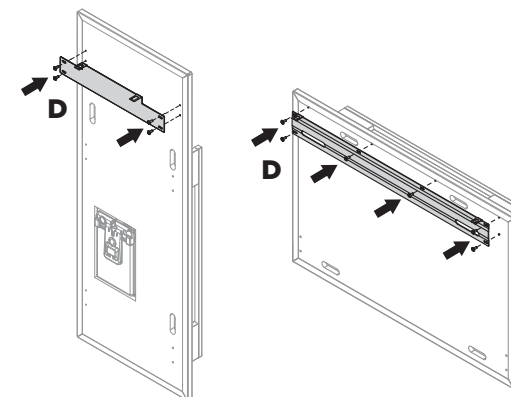
Fixation des poignées de porte et de tiroir (C)

- ③ Retirez les bouchons en plastique des trous de poignée (4 pour chaque panneau de porte).
- ④ Alignez les trous de poignée avec les trous du panneau de porte, puis fixez à l'aide de vis à tête creuse cylindrique M5x25 (4 pour chaque panneau de porte).
Remarque : L'ensemble de poignée de porte doit être acheté séparément. Reportez-vous à 'Pièces' (page 3-5) pour plus de détails.



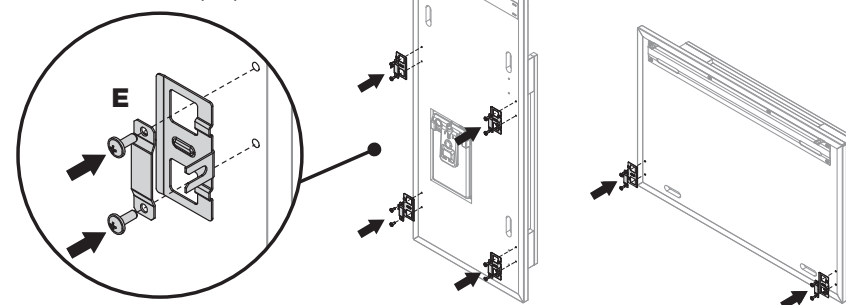
Fixation des supports d'accrochage (D)

- ⑤ Alignez le support sur les trous, puis fixez à l'aide de vis rondelles cruciformes M5x14 (14).



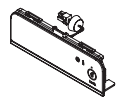
Fixation des supports latéraux et des bandes latérales (E)

- ⑥ Alignez les supports et les bandes sur les trous de chaque côté du panneau, puis fixez à l'aide de vis rondelles cruciformes M5x14 (20).



Afficheur Glaçons et eau

(Modèles Glaçons et eau uniquement)



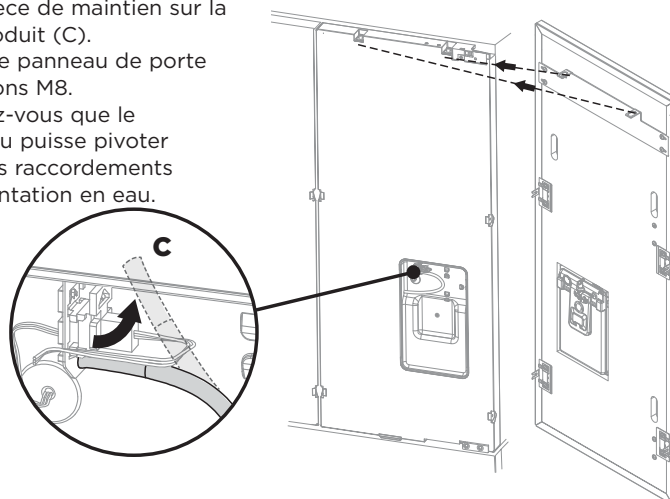
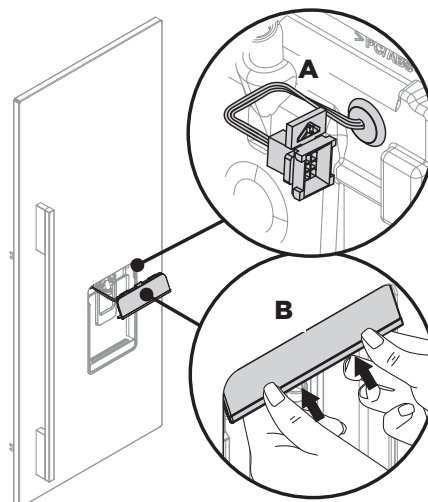
Module d'affichage externe (1)


IMPORTANT!

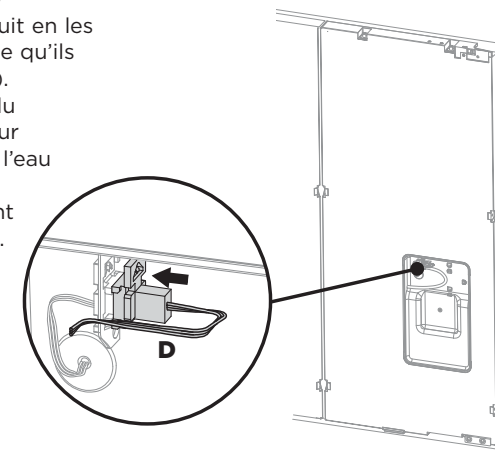
- Le fait de ne pas suivre ces étapes pourrait entraîner des difficultés lors de l'ajustement du panneau de porte et l'installation du capuchon esthétique.
- Pour les panneaux de portes avec distributeur d'eau : Retirez la pellicule protectrice des portes du produit avant de suspendre les panneaux de portes.

Connectez le module d'affichage externe (pour les modèles Glaçons et eau uniquement)

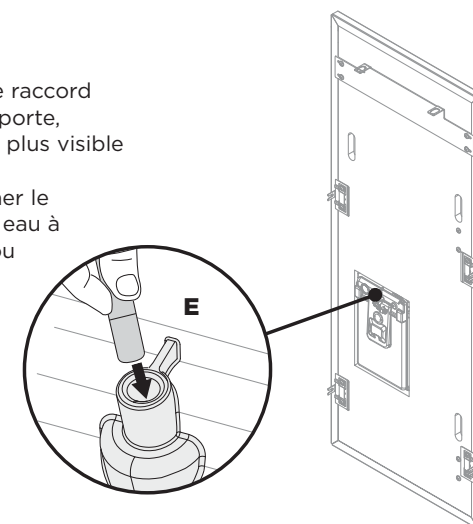
- Retirez le module d'affichage externe fixé avec du ruban adhésif à l'avant du produit.
- Faites passer les fils couplés de l'afficheur dans la cavité du panneau de porte (A).
 - Assurez-vous que l'oeillet est emboîté.
- Inclinez les languettes supérieures de l'afficheur pour les insérer dans le panneau de porte (B).
 - Assurez-vous de ne pas coincer les fils couplés.
- Poussez fermement contre les languettes inférieures de l'afficheur afin de les insérer dans le panneau de porte jusqu'à ce qu'elles s'enclenchent solidement.
 - Assurez-vous que l'afficheur soit au même niveau que le panneau de porte.
- Retirez le tuyau d'alimentation en eau de la pièce de maintien sur la porte du produit (C).
- Suspendez le panneau de porte sur les goujons M8.
 - Assurez-vous que le panneau puisse pivoter pour les raccordements d'alimentation en eau.



- Connectez les fils couplés de l'afficheur à la porte du produit en les insérant fermement jusqu'à ce qu'ils s'enclenchent solidement (D).
 - Activez le verrouillage du distributeur sur l'afficheur externe pour éviter que l'eau s'écoule du distributeur pendant le raccordement de l'alimentation en eau.
 - Pour le verrouiller, appuyez sur la touche  pendant 4 secondes. Le témoin DEL au-dessus de la touche s'allumera.

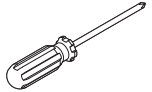


- Poussez fermement le tuyau d'alimentation en eau dans le raccord situé derrière le panneau de porte, jusqu'à ce que le trait ne soit plus visible (E).
 - Assurez-vous d'acheminer le tuyau d'alimentation en eau à distance de tout objet ou coin tranchant, dans un emplacement où il ne pourra pas être entortillé ou écrasé lorsque le panneau de porte sera fixé (cela pourrait interrompre le débit d'eau).



INSTALLATION DE PANNEAU DE PORTE – EN ACIER INOXYDABLE

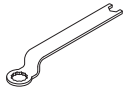
Outils



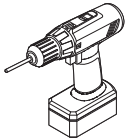
Tournevis cruciforme



Clé hexagonale



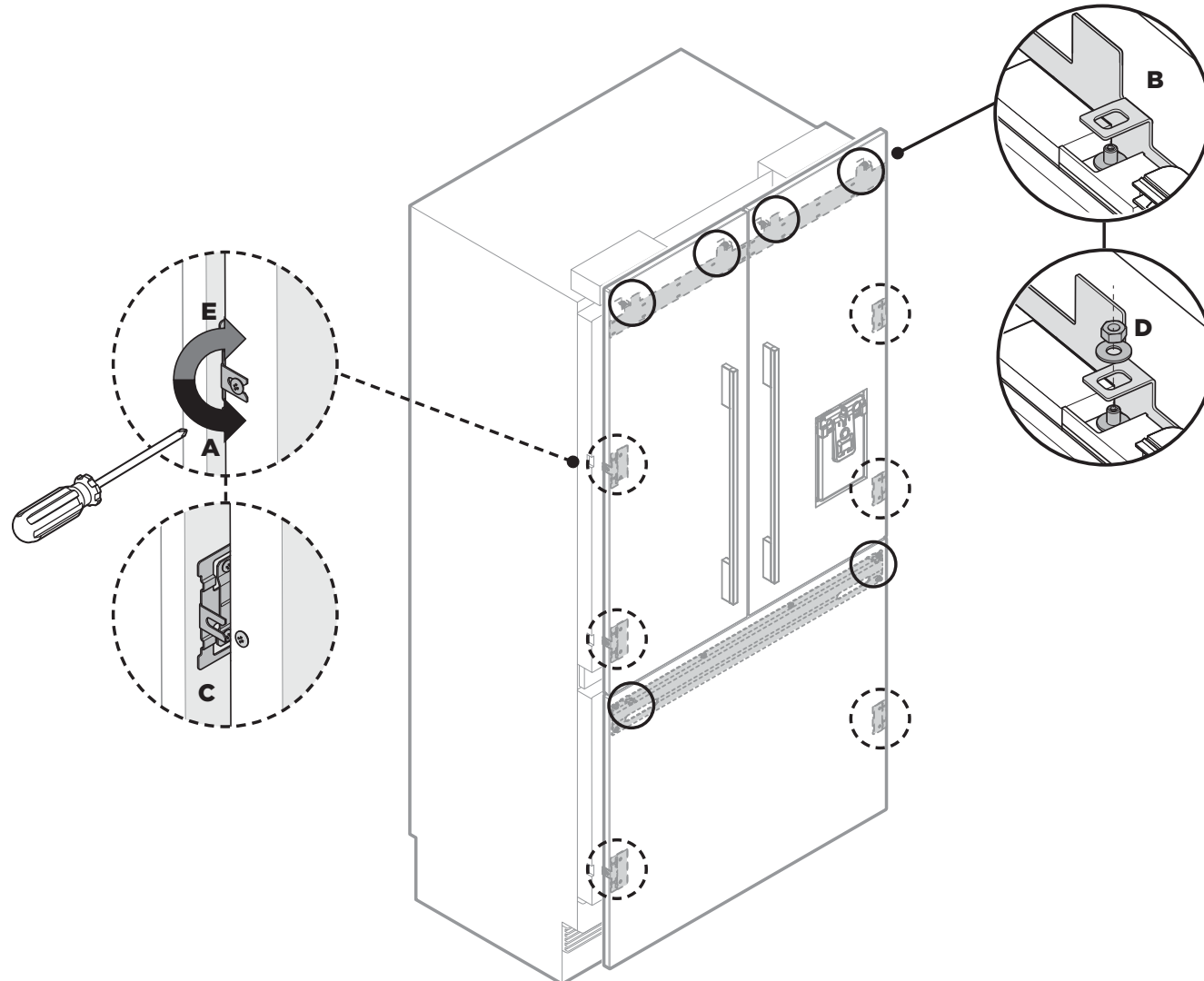
Clé FPA



CVisseuse électrique
(optionnelle)

Fixation des panneaux de portes

- ① Ouvrez la porte et desserrez les vis cruciformes M5x10 (ne les retirez pas) sur les côtés des portes (**A**).
- ② Suspendez le panneau de porte en insérant les goujons M8 dans les trous du support d'accrochage (**B**).
- ③ Glissez les fourches des supports latéraux sur les vis de la porte (**C**).
- ④ Vissez la rondelle et l'écrou M8 sur chaque goujon (**D**), puis resserrez les vis latérales (**E**) pour fixer le panneau de porte (ne serrez pas complètement). Cela permettra d'ouvrir la porte sans affecter l'ajustement du panneau de porte.

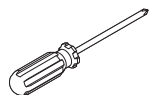


B nsemble de fixation de panneau de porte



Vis rondelle n° 8x16 (Sur mesure) (36)

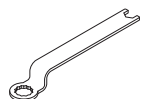
Outils



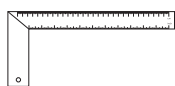
Tournevis cruciforme



Clé hexagonale



Clé FPA (1)



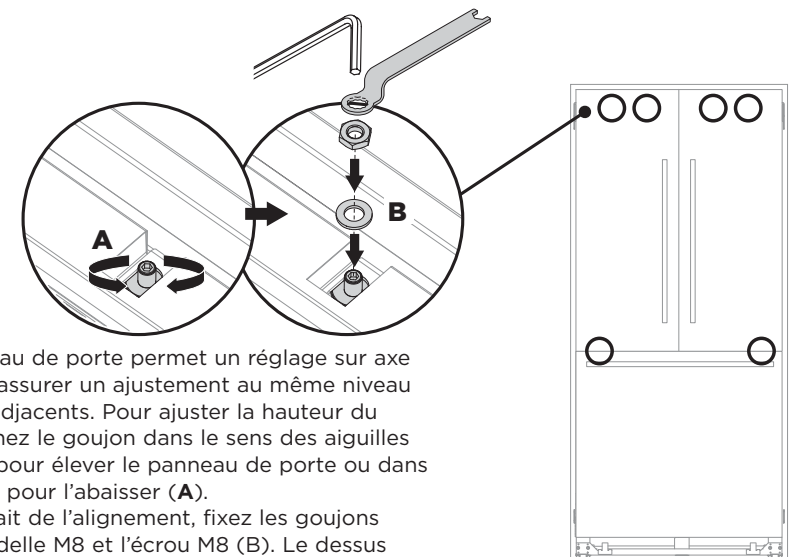
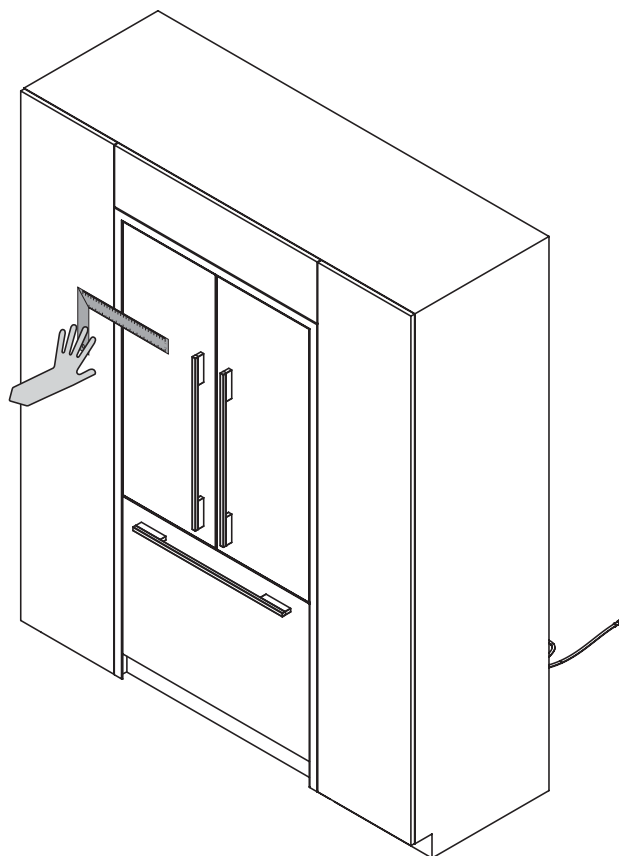
Règle

IMPORTANT!

- Suivez ces étapes pour éviter des difficultés lors de l'ajustement du panneau de porte et l'installation du capuchon esthétique.

Ajustement des panneaux de portes

- 1 Placez une règle sur le devant du produit pour vérifier son alignement, du haut vers le bas et de gauche à droite.
 - Assurez-vous que l'espace entre le dessus du panneau de porte et l'armoire du haut ne soit pas supérieur à 1/4 po (7 mm).
 - Pour réduire cet espace, élevez le produit en tournant les quatre écrous d'ajustement du même nombre de tours.

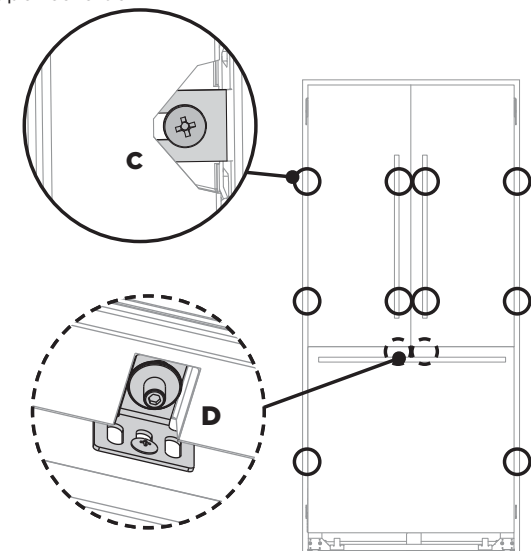


- 2 Chaque panneau de porte permet un réglage sur axe complet pour assurer un ajustement au même niveau que les murs adjacents. Pour ajuster la hauteur du panneau, tournez le goujon dans le sens des aiguilles d'une montre pour élever le panneau de porte ou dans le sens inverse pour l'abaisser (A).
- 3 Une fois satisfait de l'alignement, fixez les goujons M8 avec la rondelle M8 et l'écrou M8 (B). Le dessus du goujon doit demeurer sous la face supérieure du panneau de porte.

- 4 Fixez les fourches de support latéral en serrant les vis latérales (C). Répétez pour tous les panneaux de portes.

Remarque :

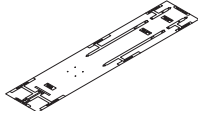
- Pour l'ajustement en profondeur, desserrez les vis latérales (10), ajustez les panneaux, puis resserrez les vis lorsque vous êtes satisfait.
- Pour un ajustement supplémentaire des panneaux de portes, retirez les panneaux de portes et desserrez les vis de fixation du support d'accrochage, puis déplacez le support latéralement selon les besoins.



- 5 Desserrez le goujon M8 (D) de sorte que le support de verrouillage puisse glisser librement vers l'arrière.
 - Glissez le support de verrouillage vers l'extérieur jusqu'à ce qu'il touche à la partie arrière du panneau de porte. Serrez complètement le goujon M8.
 - Vissez-le en place en utilisant une vis n° 8x16 dans l'un des trois trous oblongs.

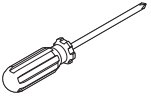
INSTALLATION DE PANNEAU DE PORTE – SUR MESURE

Boîte externe

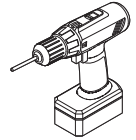


Gabarit double face de panneau de porte (1)

Outils



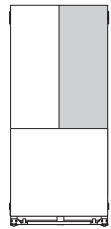
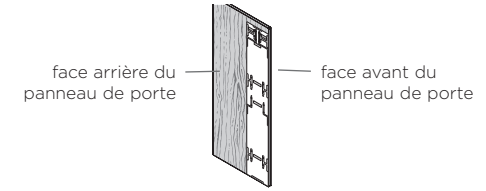
Tournevis cruciforme



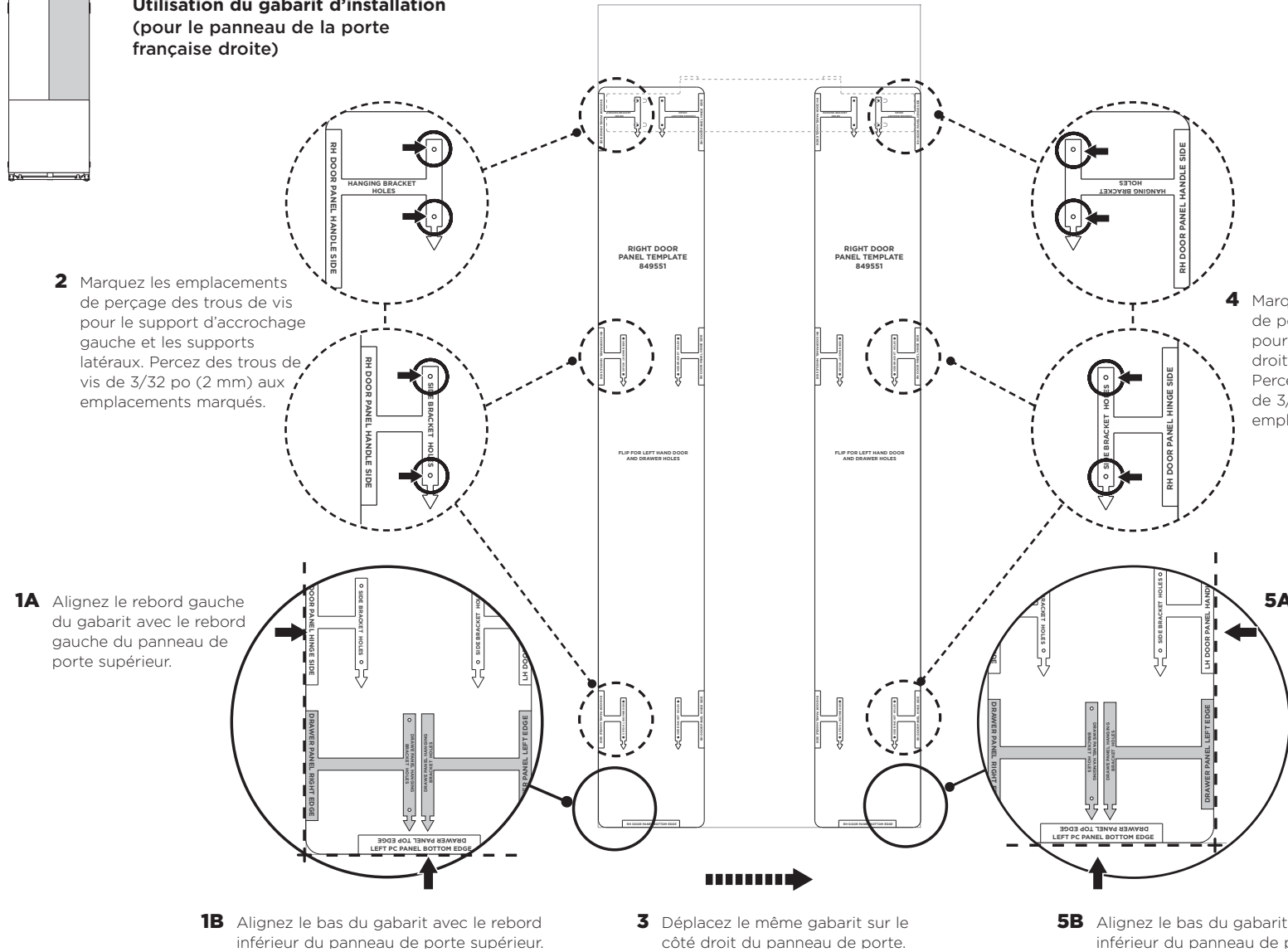
Visseuse électrique (optionnelle)

IMPORTANT!

- Le gabarit est une simple feuille dont un côté est utilisé pour le panneau de la porte gauche/ le panneau de tiroir, et l'autre côté, pour le panneau de la porte droite.
- Le gabarit doit être placé sur la face arrière du panneau de porte.



Utilisation du gabarit d'installation (pour le panneau de la porte française droite)



2 Marquez les emplacements de perçage des trous de vis pour le support d'accrochage gauche et les supports latéraux. Percez des trous de vis de 3/32 po (2 mm) aux emplacements marqués.

4 Marquez les emplacements de perçage des trous de vis pour le support d'accrochage droit et les supports latéraux. Percez des trous de vis de 3/32 po (2 mm) aux emplacements marqués.

1A Alignez le rebord gauche du gabarit avec le rebord gauche du panneau de porte supérieur.

5A Alignez le rebord droit du gabarit avec le rebord droit du panneau de porte supérieur.

1B Alignez le bas du gabarit avec le rebord inférieur du panneau de porte supérieur.

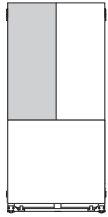
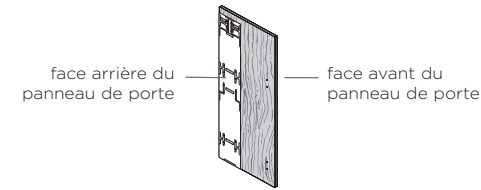
3 Déplacez le même gabarit sur le côté droit du panneau de porte.

5B Alignez le bas du gabarit avec le rebord inférieur du panneau de porte supérieur.

INSTALLATION DE PANNEAU DE PORTE – SUR MESURE

IMPORTANT!

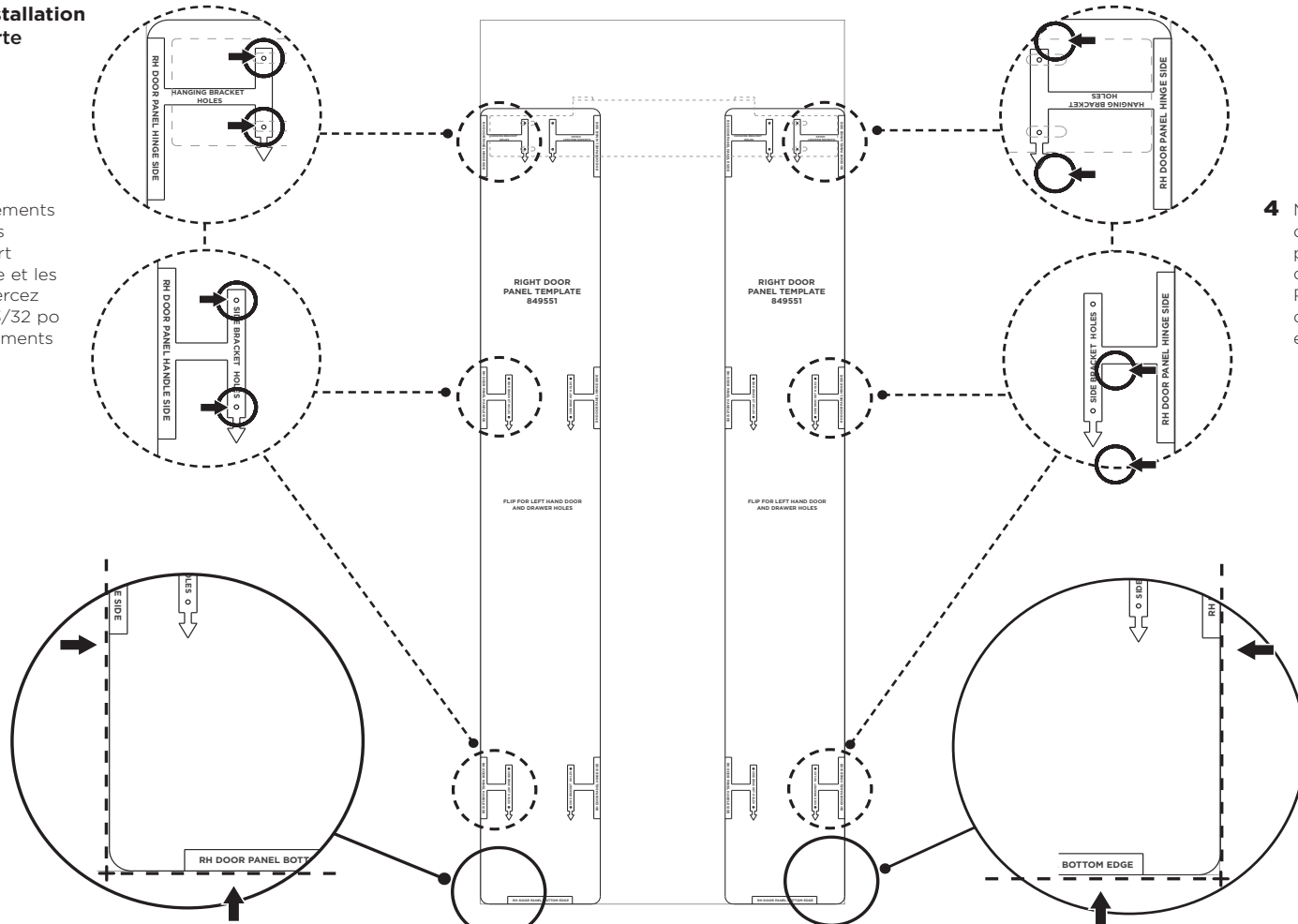
- Retournez le gabarit pour l'utiliser avec le panneau supérieur de la porte droite.
- Le gabarit doit être placé sur la face arrière du panneau de porte.



Utilisation du gabarit d'installation (pour le panneau de la porte française gauche)

- 2** Marquez les emplacements de perçage des trous de vis pour le support d'accrochage gauche et les supports latéraux. Percez des trous de vis de 3/32 po (2 mm) aux emplacements marqués.

- 1A** Alignez le rebord gauche du gabarit avec le rebord gauche du panneau de porte supérieur.



- 1B** Alignez le bas du gabarit avec le rebord inférieur du panneau de porte supérieur.

- 3** Déplacez le même gabarit sur le côté droit du panneau de porte.

- 4** Marquez les emplacements de perçage des trous de vis pour le support d'accrochage droit et les supports latéraux. Percez des trous de vis de 3/32 po (2 mm) aux emplacements marqués.

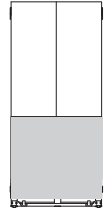
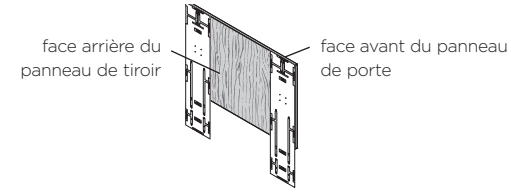
- 5A** Alignez le rebord droit du gabarit avec le rebord droit du panneau de porte supérieur.

- 5B** Alignez le bas du gabarit avec le rebord inférieur du panneau de porte supérieur.

INSTALLATION DE PANNEAU DE PORTE – SUR MESURE

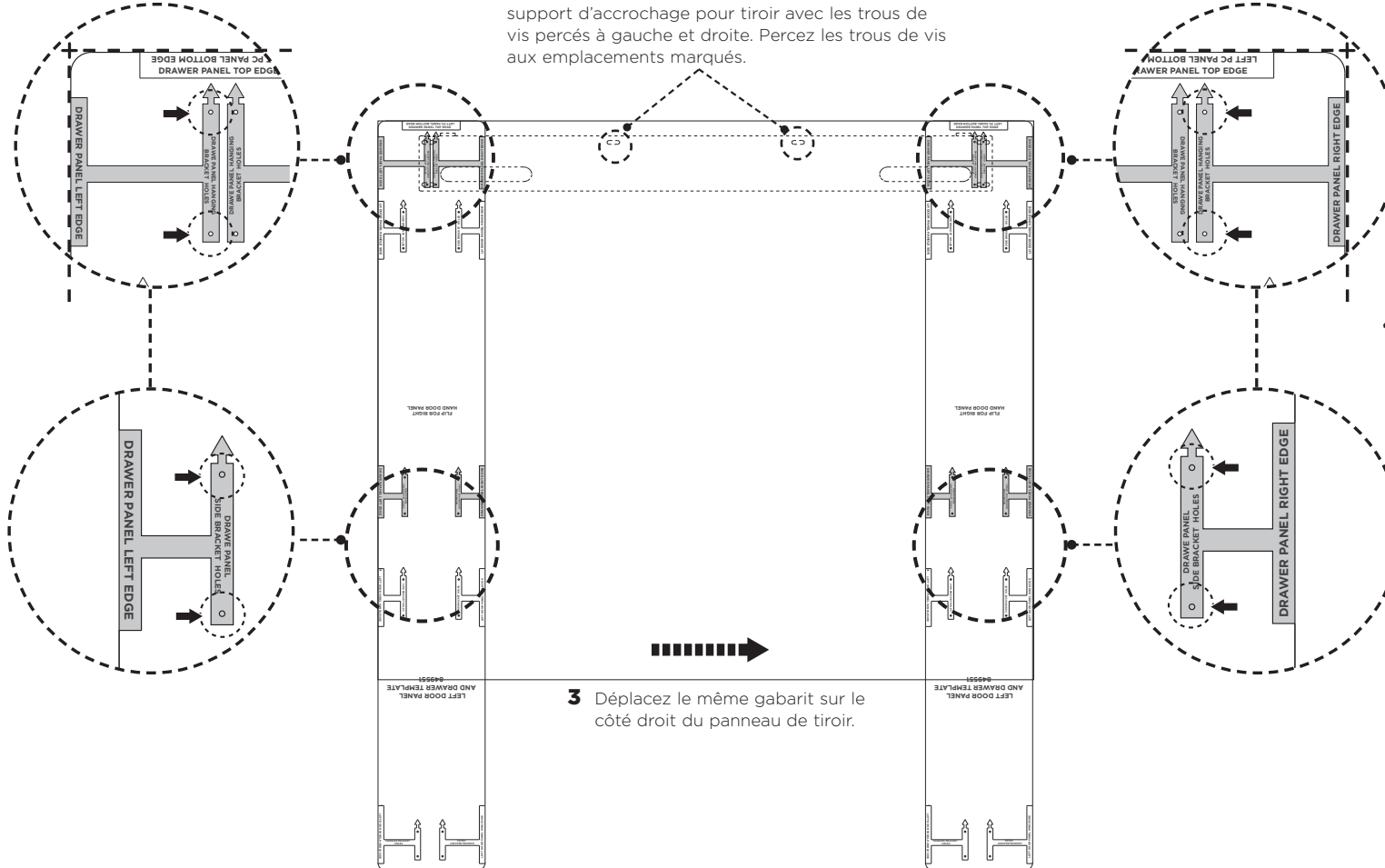
IMPORTANT!

- Utilisez le gabarit du panneau de porte gauche pour le panneau de tiroir.
- Placez le gabarit sur la face arrière du panneau de tiroir.



Utilisation du gabarit d'installation (pour le panneau de tiroir)

- 1A** Alignez le haut du gabarit avec le rebord supérieur du panneau de tiroir.
- 1B** Alignez le rebord gauche du gabarit avec le rebord gauche du panneau de tiroir.
- 2** Marquez les emplacements de perçage des trous de vis pour le support d'accrochage gauche et les supports latéraux. Percez des trous de vis de 3/32 po (2 mm) aux emplacements marqués..



6 Pour marquer les emplacements de perçage des trous de vis du centre, alignez les trous de vis du support d'accrochage pour tiroir avec les trous de vis percés à gauche et droite. Percez les trous de vis aux emplacements marqués.

- 4A** Alignez le haut du gabarit avec le rebord supérieur du panneau de tiroir.
- 4B** Alignez le rebord droit du gabarit avec le rebord droit du panneau de tiroir.
- 5** Marquez les emplacements de perçage des trous de vis pour le support d'accrochage gauche et les supports latéraux. Percez des trous de vis de 3/32 po (2 mm) aux emplacements marqués.

3 Déplacez le même gabarit sur le côté droit du panneau de tiroir.

Boîte interne

B Ensemble de fixation de panneau de porte



Support latéral (10)



Bande latérale (10)



Vis rondelle n° 8x16 (Sur mesure) (36)

Ensemble de poignée de porte



Vis à tête creuse cylindrique M5x25 pan head socket screw (12x)

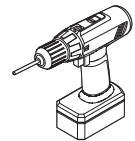
Tools



Clé hexagonale



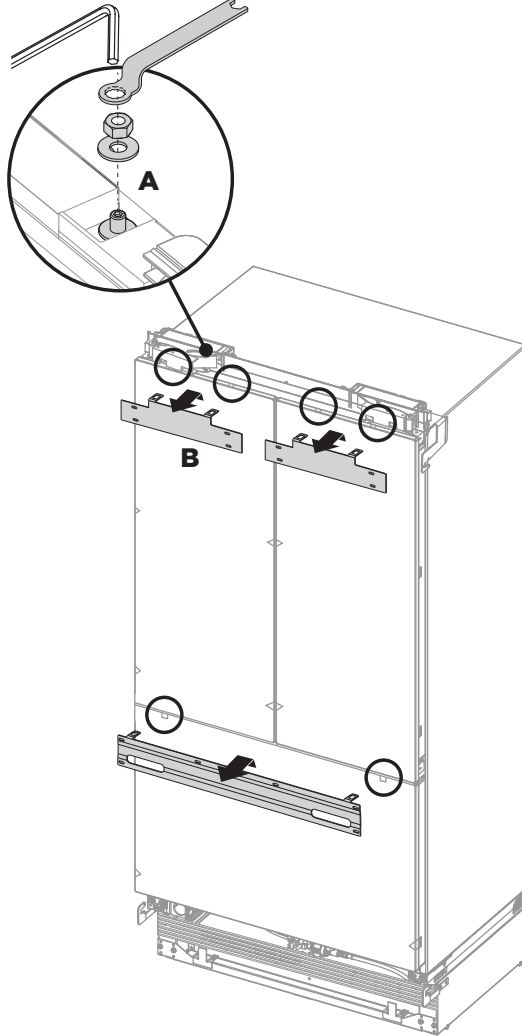
Clé FPA (1)



Visseuse électrique (optionnelle)

Retrait des supports d'accrochage

- Retirez les rondelles M8 et les écrous M8 des goujons M8 dans le haut de la porte (A). Conservez les rondelles et écrous pour les réutiliser ultérieurement.
- Retirez le support d'accrochage du haut de chaque porte et mettez-le de côté (B) pour l'installation ultérieure.

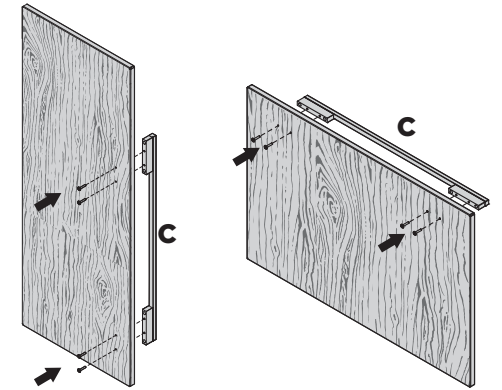


Fixation des poignées de porte et de tiroir (C)

- Alignez les trous de poignée avec les trous du panneau de porte, puis fixez à l'aide de vis à tête creuse cylindrique M5x25 (4 pour chaque panneau de porte).

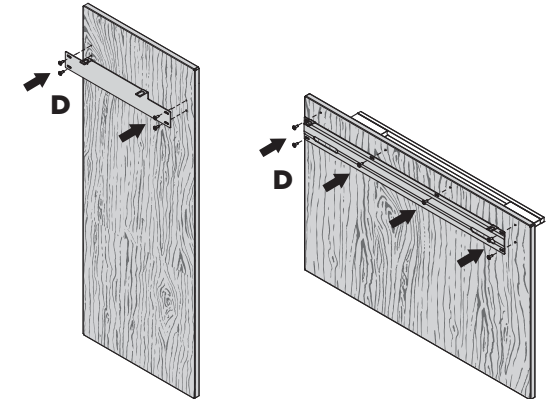
Remarque :

L'ensemble de poignée de porte doit être acheté séparément. Reportez-vous à 'Pièces' (page 3-5) pour plus de détails.



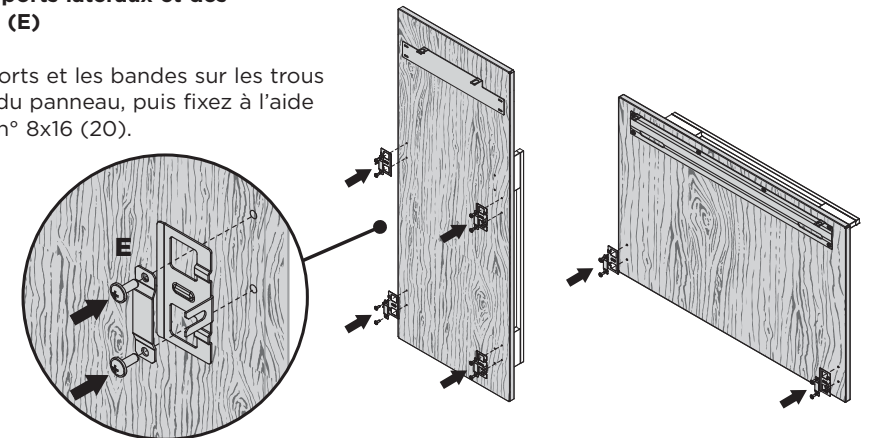
Fixation des supports d'accrochage (D)

- Alignez le support sur les trous, puis fixez à l'aide de vis rondelles n° 8x16 (14).

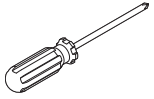


Fixation des supports latéraux et des bandes latérales (E)

- Alignez les supports et les bandes sur les trous de chaque côté du panneau, puis fixez à l'aide de vis rondelles n° 8x16 (20).



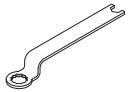
Outils



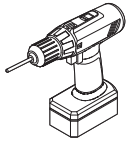
Tournevis cruciforme



Clé hexagonale



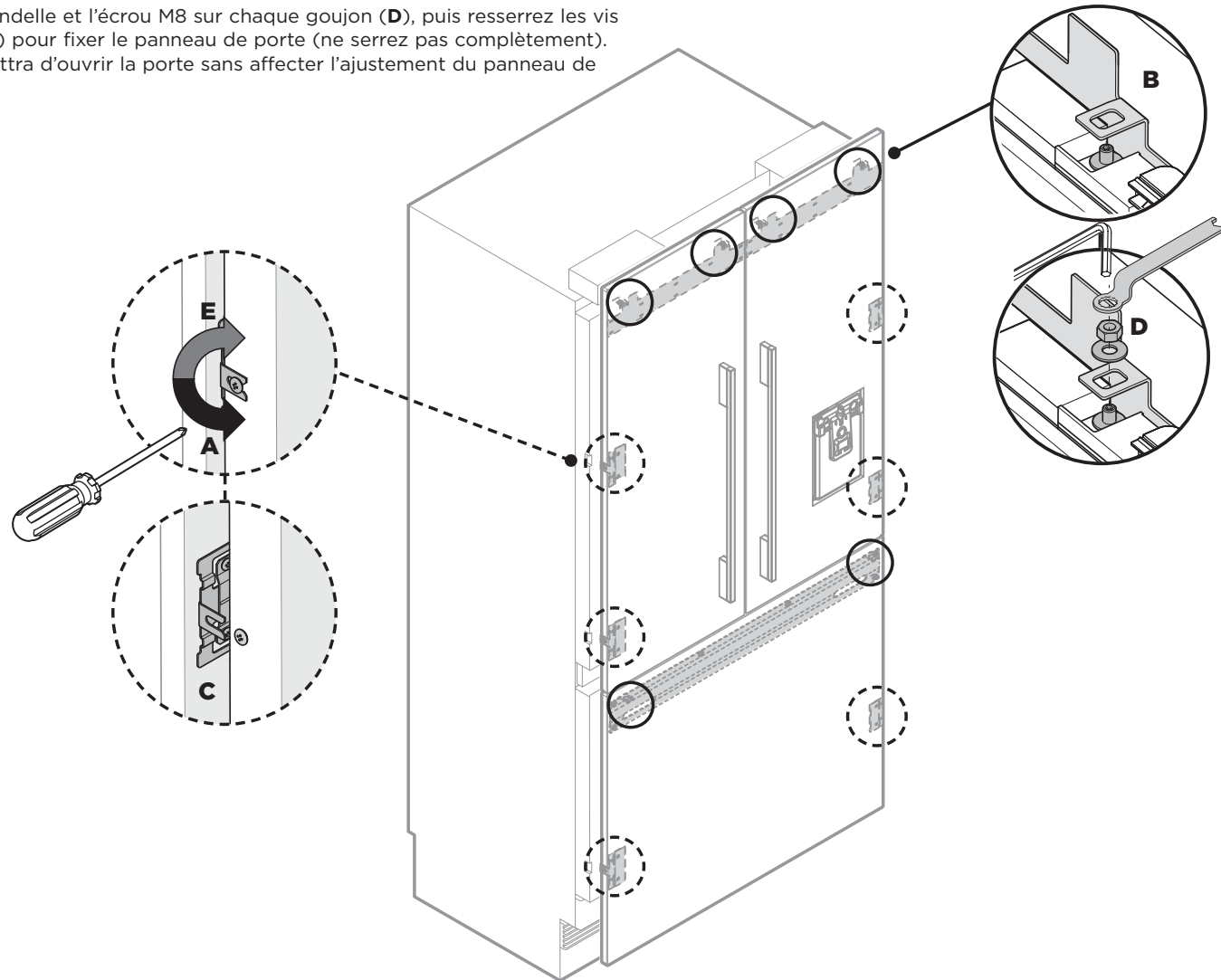
Clé FPA



Visseuse électrique
(optionnelle)

Fixation des panneaux de portes

- ① Ouvrez la porte et desserrez les vis cruciformes M5x10 (ne les retirez pas) sur les côtés des portes (**A**).
- ② Suspendez le panneau de porte en insérant les goujons M8 dans les trous du support d'accrochage (**B**).
- ③ Glissez les fourches des supports latéraux sur les vis de la porte (**C**).
- ④ Vissez la rondelle et l'écrou M8 sur chaque goujon (**D**), puis resserrez les vis latérales (E) pour fixer le panneau de porte (ne serrez pas complètement). Cela permettra d'ouvrir la porte sans affecter l'ajustement du panneau de porte.

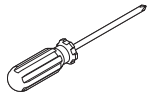


B Ensemble de fixation de panneau de porte



Vis rondelle n° 8x16 (Sur mesure) (2)

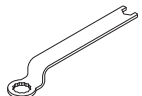
Outils



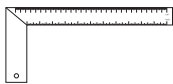
Tournevis cruciforme



Clé hexagonale



Clé FPA (1)



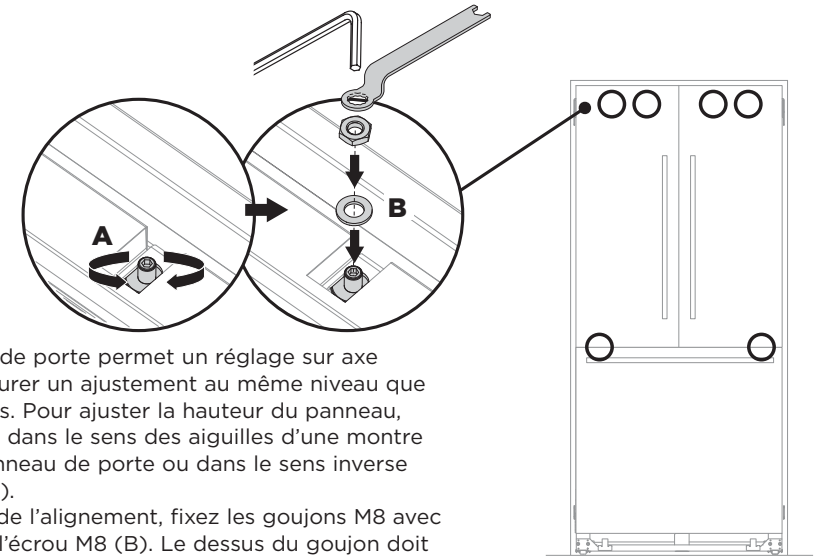
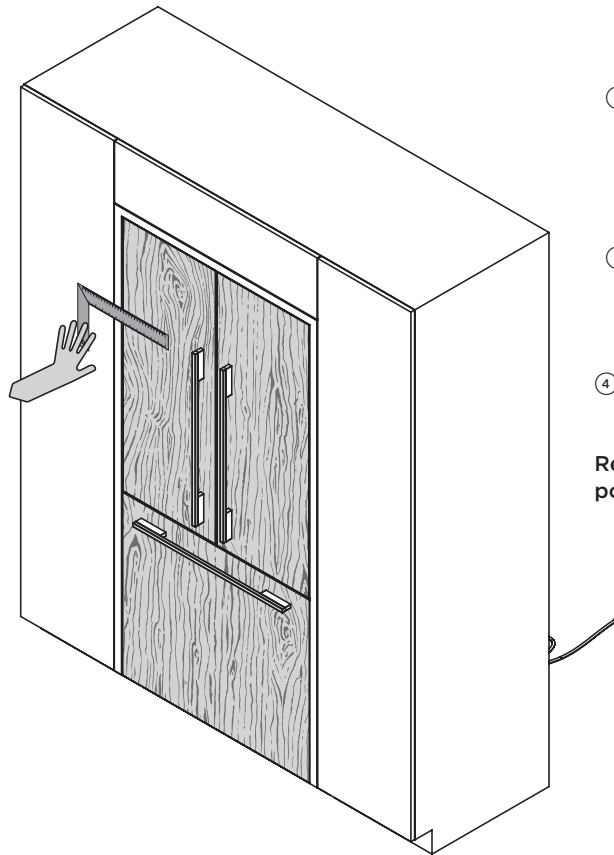
Règle

IMPORTANT!

- Suivez ces étapes pour éviter des difficultés lors de l'ajustement du panneau de porte et l'installation du capuchon esthétique.

Ajustement des panneaux de portes

- 1 Placez une règle sur le devant du produit pour vérifier son alignement, du haut vers le bas et de gauche à droite.
 - Assurez-vous que l'espace entre le dessus du panneau de porte et l'armoire du haut ne soit pas supérieur à 1/4 po (7 mm).
 - Pour réduire cet espace, élevez le produit en tournant les quatre écrous d'ajustement du même nombre de tours.



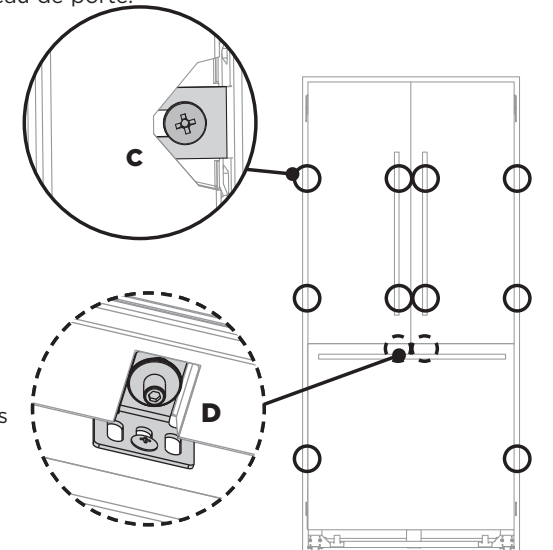
- 2 Chaque panneau de porte permet un réglage sur axe complet pour assurer un ajustement au même niveau que les murs adjacents. Pour ajuster la hauteur du panneau, tournez le goujon dans le sens des aiguilles d'une montre pour élever le panneau de porte ou dans le sens inverse pour l'abaisser (A).
- 3 Une fois satisfait de l'alignement, fixez les goujons M8 avec la rondelle M8 et l'écrou M8 (B). Le dessus du goujon doit demeurer sous la face supérieure du panneau de porte.

- 4 Fixez les fourches de support latéral en serrant les vis latérales (C).

Répétez pour tous les panneaux de portes.

Remarque :

- Pour l'ajustement en profondeur, desserrez les vis latérales (10), ajustez les panneaux, puis resserrez les vis lorsque vous êtes satisfait.
- Pour un ajustement supplémentaire des panneaux de portes, retirez les panneaux de portes et desserrez les vis de fixation du support d'accrochage, puis déplacez le support latéralement selon les besoins.



- 5 Desserrez le goujon M8 (D) de sorte que le support de verrouillage puisse glisser librement vers l'arrière.
 - Glissez le support de verrouillage vers l'extérieur jusqu'à ce qu'il touche à la partie arrière du panneau de porte. Serrez complètement le goujon M8.
 - Vissez-le en place en utilisant une vis n° 8x16 dans l'un des trois trous oblongs.

Ensemble d'installation de support de fixation

G



Support de fixation (4)



Vis cruciforme à tête fraisée M5x8 (12)

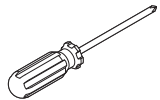


Cache-vis (4)

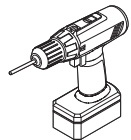


Vis à double filetage n° 8x19 (8)

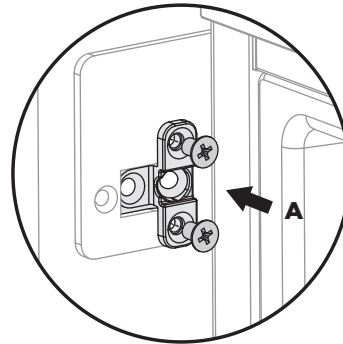
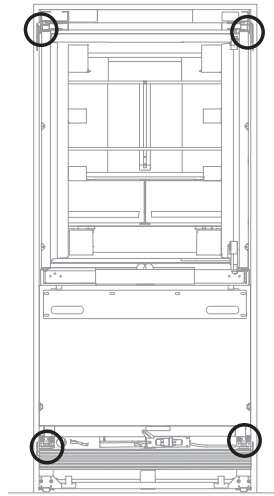
Outils



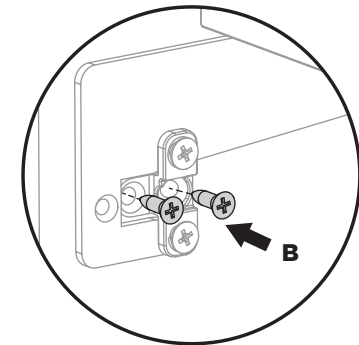
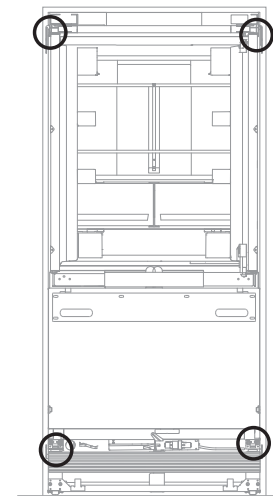
Tournevis cruciforme



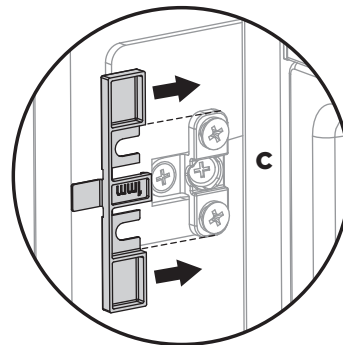
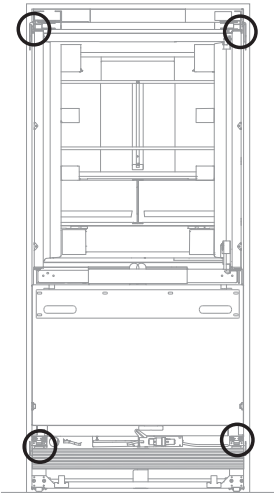
Visseuse électrique (optionnelle)



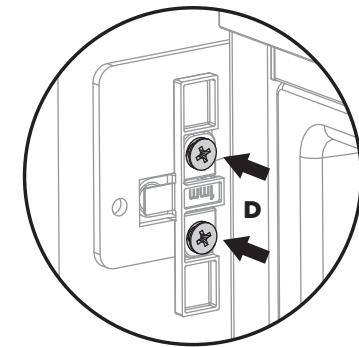
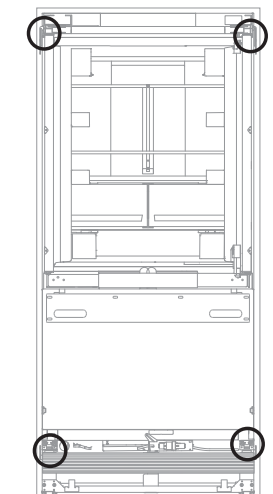
- 1 Ouvrez doucement les portes françaises du réfrigérateur.
- 2 Placez les supports de fixation sur les supports de base supérieurs et latéraux du produit, puis fixez-les à mi-chemin à l'aide de vis cruciformes à tête fraisée M5x8 (**A**).



- 3 Fixez le centre de chaque support de fixation sur le côté du mur adjacent à l'aide de vis à double filetage n° 8x19 (**B**).



- 4 Glissez le cache-vis entre le support de fixation et le support latéral sur le produit (**C**).



- 5 Fixez le cache-vis en serrant les vis cruciformes à tête fraisée M5x8 (**D**).

Emballage d'articles divers



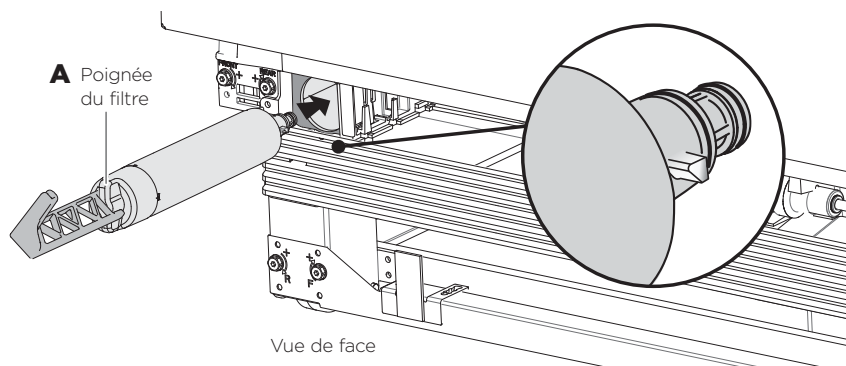
Filtre à eau (1)



Outil de cartouche filtrante (1)

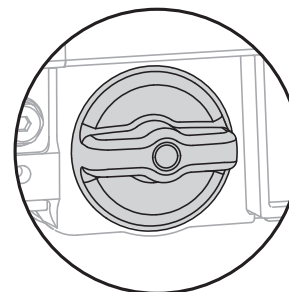
IMPORTANT!

- La tête du filtre à eau doit être enfoncée fermement dans le produit et fixée, car une installation incorrecte pourrait entraîner des fuites d'eau.

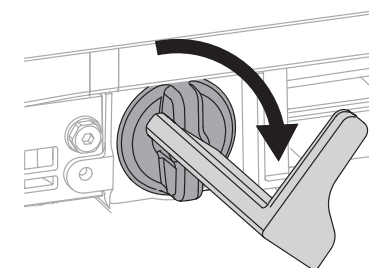


Installation du filtre à eau

- ① Retirez l'emballage en plastique du nouveau filtre.
- ② Ouvrez légèrement le tiroir de congélateur afin d'insérer le filtre à l'intérieur du boîtier dans le coin inférieur gauche du produit. Assurez-vous que la poignée du filtre soit positionnée à la verticale (A).
- ③ Poussez fermement la cartouche à l'intérieur du boîtier, complètement dans la tête de filtre.



Filtre en position verrouillée

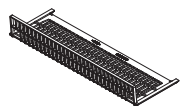


- ④ Alignez l'outil de retrait de filtre sur la poignée du filtre et tournez de 90° dans le sens des aiguilles d'une montre pour serrer le filtre (B). Retirez l'outil de retrait de filtre et fermez le tiroir de congélateur.

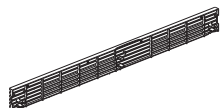
IMPORTANT!

- Avant de mettre en marche votre appareil à glaçons automatique, vous devez faire couler de l'eau dans le filtre pour éliminer les impuretés ou l'air emprisonné dans le réservoir d'eau et le système de filtration.
- Reportez-vous à 'Instructions d'utilisation — Appareil à glaçons automatique' dans le guide d'utilisation pour obtenir plus d'informations.

Boîte externe



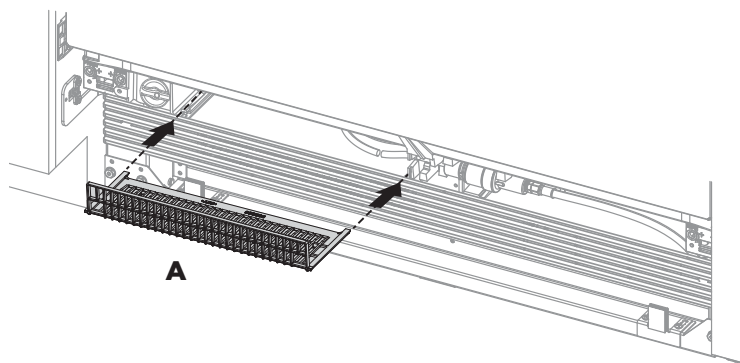
Filtre de plinthe (1)



Grille du haut (1)

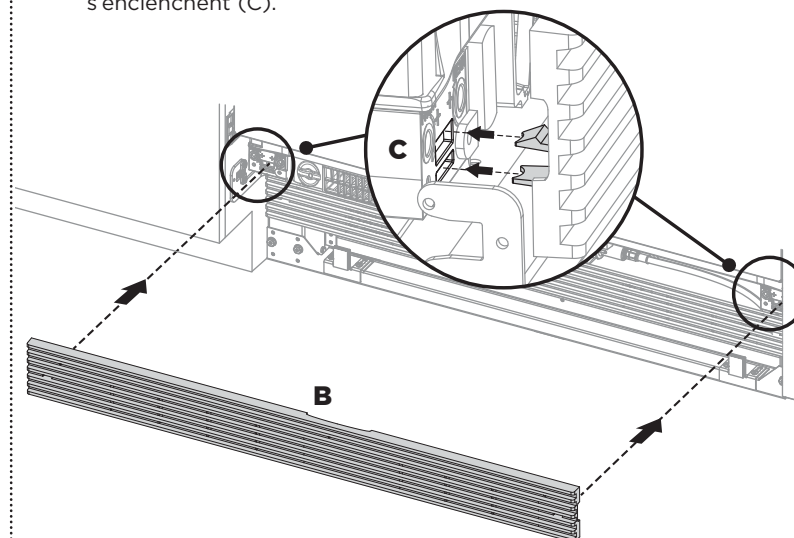
Installation du filtre de plinthe

- 1 Installez le filtre sur les rails, puis poussez jusqu'à ce qu'il s'enclenche solidement (A).



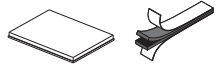
Installation de la grille du haut

- 2 Alignez les clips de la grille du haut avec les fentes de la plinthe supérieure. Assurez-vous de placer la grille du haut dans le bon sens (B).
- 3 Poussez la grille fermement sur le produit jusqu'à ce que les clips s'enclenchent (C).



Boîte interne

E Ensemble d'installation de garniture de porte / tiroir



Languettes adhésives double face (2)

Pièces diverses



Vis à tête cylindrique n° 8x16 (3)



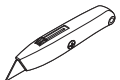
Diviseur de débit d'air (1)

Boîte externe

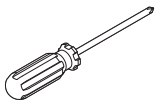


Plinthe (1)

Outils



Couteau à lame rétractable



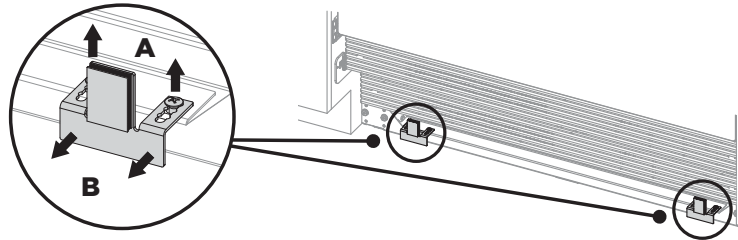
Tournevis cruciforme

IMPORTANT!

- Le produit standard est fourni avec une plinthe en acier inoxydable de 4 po (102 mm) et les pièces de montage requises pour l'installation de la plinthe.
- Les clients peuvent également fournir leur propre plinthe sur mesure de 4 à 6 po (102 à 152 mm) pour l'encastrement complet du produit.

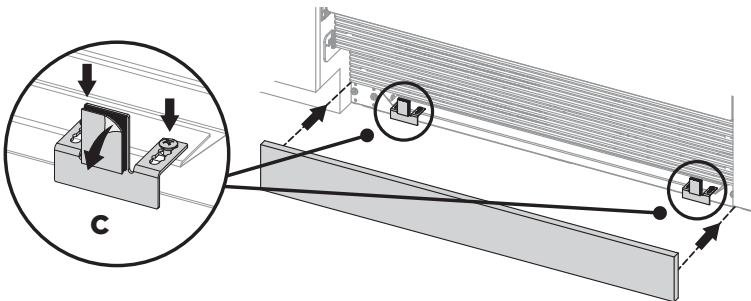
Pour une plinthe standard – 4 po (102 mm)

- ① Desserrez les vis des supports de la plinthe (A) à mi-chemin, puis déplacez les supports vers l'avant (B).

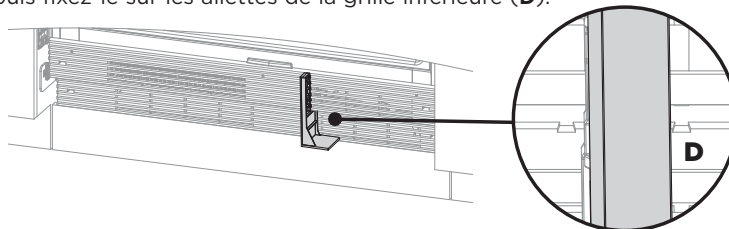


- ② Préalignez la plinthe en la plaçant devant les supports, jusqu'à ce qu'elle soit au même niveau que les armoires à proximité. Une fois satisfait de l'alignement, mettez la plinthe de côté et serrez les vis de support afin de verrouiller les supports en position.

- ③ Enlevez l'endos adhésif d'un côté des languettes adhésives double face, puis fixez-les aux supports. Enlevez l'endos adhésif de l'autre côté des languettes adhésives double face, puis fixez la plinthe (C).

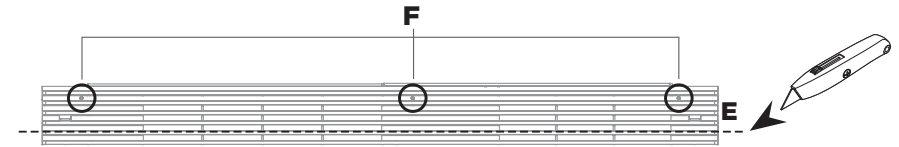


- ④ Alignez le diviseur de débit d'air sous l'indicateur de languettes de la grille, puis fixez-le sur les ailettes de la grille inférieure (D).



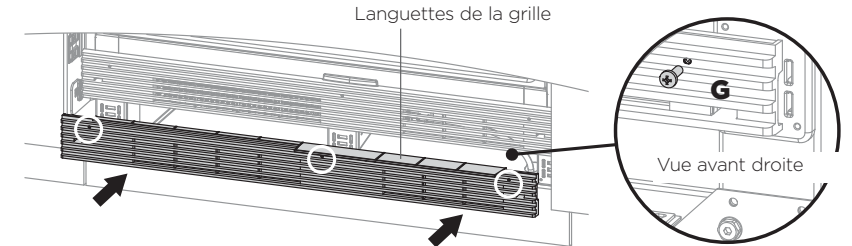
Pour une plinthe sur mesure dont la hauteur est supérieure à 4 po (102 mm)

- ⑤ Retirez la grille inférieure dans le bas du produit.
- ⑥ Mesurez la hauteur requise pour la grille inférieure. Sur un carton, découpez / taillez avec soin les ailettes non requises dans le bas de la grille de plinthe, puis jetez-les (E).
- ⑦ Percez des trous de Ø 5/32 po (4 mm) dans les encoches de la grille (F).



Découpez avec soin les ailettes non requises dans le bas de la grille

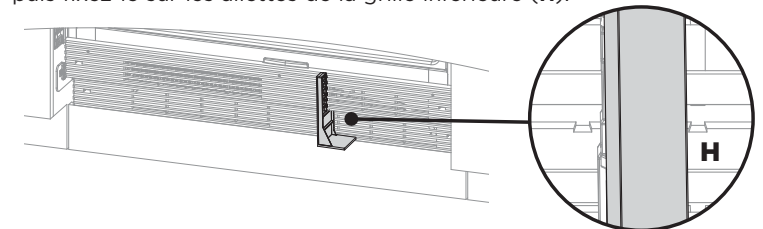
- ⑧ Avec les languettes de la grille orientées vers le haut, alignez la grille sur le bas de la plinthe de l'appareil, à l'endroit où les trous de vis sont situés, puis fixez-la à l'aide de vis à tête cylindrique n° 8x16 (G).



Languettes de la grille

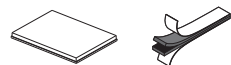
Vue avant droite

- ⑨ Alignez le diviseur de débit d'air sous l'indicateur de languettes de la grille, puis fixez-le sur les ailettes de la grille inférieure (H).



Boîte interne

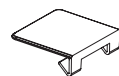
C Ensemble d'installation de garniture de porte / tiroir



Languettes adhésives double face (10)

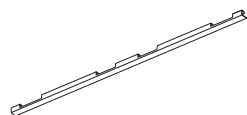


Couvercle latéral (4)



Couvercle supérieur (2)

Boîte externe



Garniture latérale de porte (2)



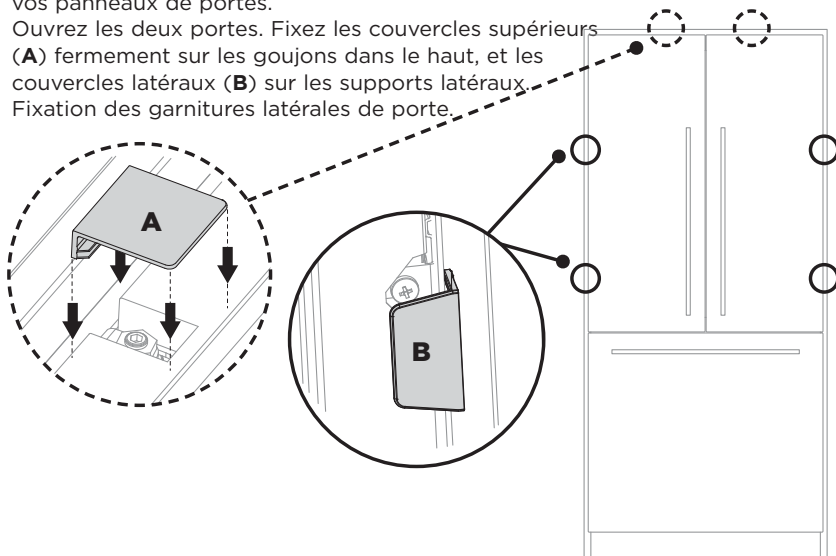
Garniture latérale de tiroir (2)



Garniture supérieure de tiroir (2)

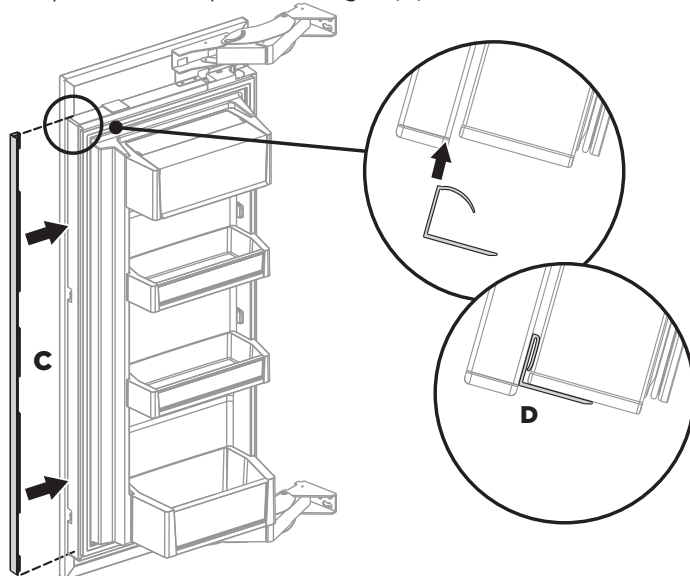
Fixation des couvercles

- ① S'il y a lieu, retirez la pellicule protectrice restante de vos panneaux de portes.
- ② Ouvrez les deux portes. Fixez les couvercles supérieurs (A) fermement sur les goujons dans le haut, et les couvercles latéraux (B) sur les supports latéraux. Fixation des garnitures latérales de porte.



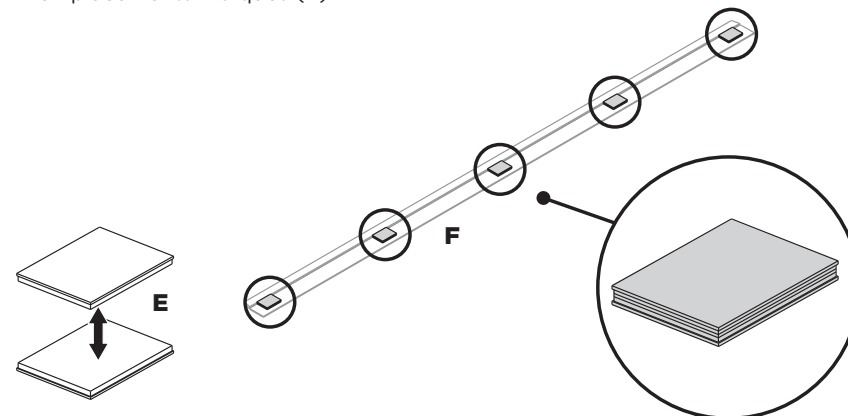
Fixation des garnitures latérales de porte

- ③ Installez les garnitures latérales en les insérant dans l'espace du panneau de chaque côté de la ou des porte(s) (C). Alignez la garniture avec le haut de la porte, puis enfoncez-la uniformément dans l'espace du panneau jusqu'à ce qu'elle soit complètement logée (D).

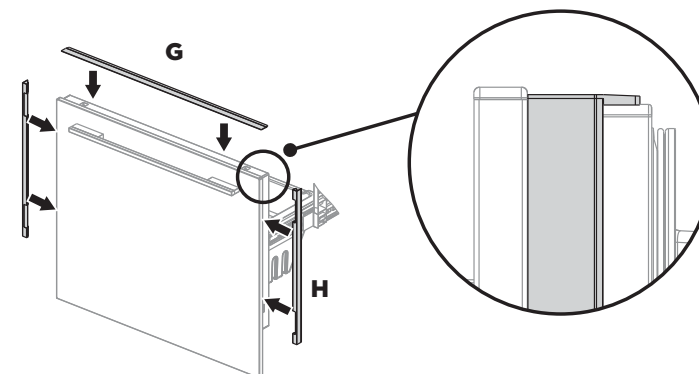


Fixation des garnitures supérieure et latérales de tiroir

- ④ Appuyez ensemble des languettes adhésives double face pour former des paires (E), puis enlevez l'endos adhésif d'un côté seulement.
- ⑤ Appuyez fermement sur le dessous de la garniture supérieure de tiroir, aux emplacements indiqués (F).



- ⑥ Enlevez l'endos adhésif restant des languettes adhésives double face.
- ⑦ Placez la garniture contre la surface arrière du panneau, puis appuyez fermement. Assurez-vous que la garniture repose complètement contre la surface du tiroir (G).
- ⑧ Installez les garnitures latérales en les insérant dans l'espace du panneau de chaque côté de la ou des porte(s) (H).
- Assurez-vous que le bâti soit centré pour éviter toute obstruction avec les garnitures latérales.



CHOISISSEZ L'UNE DES DEUX MÉTHODES D'INSTALLATION DES GARNITURES LATÉRALES DE BÂTI :

[A] MÉTHODE AVEC CLIP DE FIXATION FLEXIBLE – MÉTHODE RECOMMANDÉE

[B] MÉTHODE AVEC VIS FIXÉE – MÉTHODE À UTILISER SI LES ARMOIRES NE SONT PAS CONFORMES AUX SPÉCIFICATIONS

(Essayez la méthode [A]. Si la méthode [A] ne permet pas l'ajustement adéquat des garnitures latérales parce que les armoires sont inégales ou non conformes aux spécifications, utilisez la méthode [B].)

INSTALLATION DES GARNITURES DE BÂTI – [A] MÉTHODE AVEC CLIP DE FIXATION FLEXIBLE

Boîte interne

D Ensemble d'installation de garniture latérale de bâti



Side trim bracket (6)



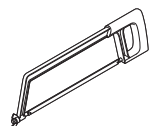
Spring clip (6)

External box



Cabinet side trim (2)

Tools



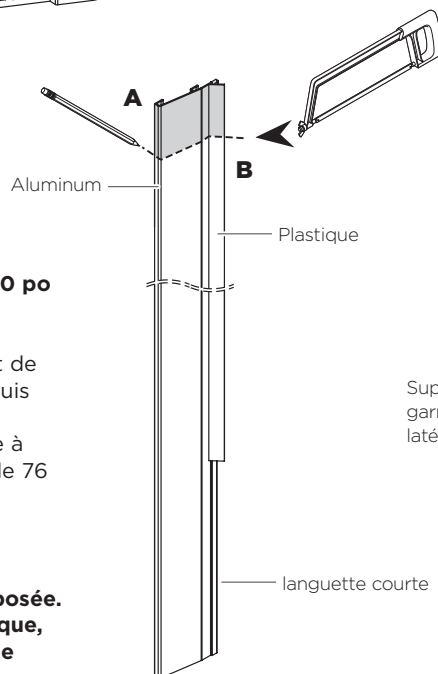
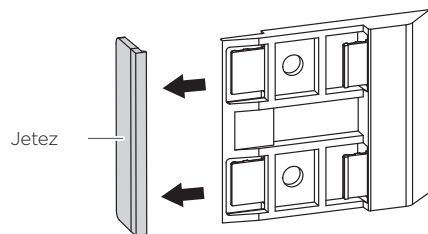
Hacksaw



Pencil

- 1 Brisez la languette de référence sur chaque support de garniture latérale, puis jetez-la.

Répétez cette étape pour tous les supports de garniture latérale.



Pour l'installation dans une cavité de 80 po (2 032 mm) uniquement

- 2 Mesurez 4 po (102 mm) à partir du haut de la garniture latérale avec une équerre, puis marquez une ligne de découpage (A).
- 3 Coupez le long de la ligne avec une scie à dents fines pour obtenir une longueur de 76 po (1 930 mm) (B).

IMPORTANT!

- Assurez-vous de couper bien droit et à l'équerre, car il s'agit d'une surface exposée.
- Veillez à ne pas plier la pièce de plastique, car cela pourrait causer des marques de contrainte visibles.

Répétez cette étape pour toutes les garnitures latérales.

- 4 Placez 3 supports de garniture latérale sur chaque garniture latérale. Note: Measure from the top of the trim, with the short lip at the bottom.

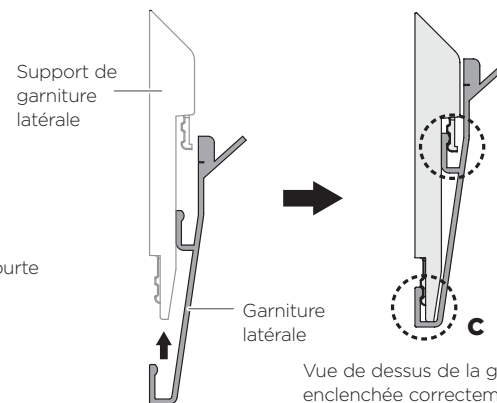
Remarque : Mesurez à partir du haut de la garniture, avec la languette courte vers le bas.

Reportez-vous à (B) pour l'orientation de la garniture et les emplacements de support des installations de 80 po et 84 po.

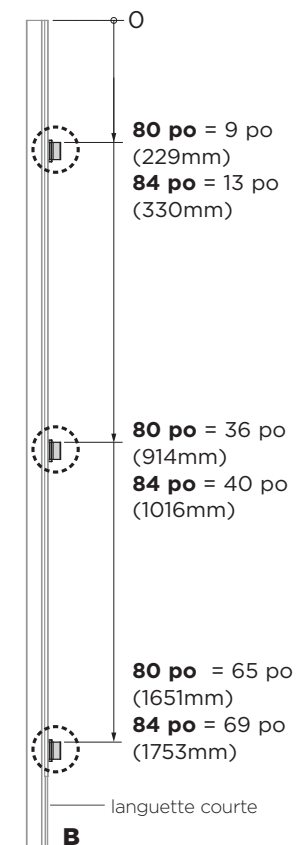
IMPORTANT!

Chaque support comporte deux points d'enclenchement permettant d'installer la garniture latérale. Assurez-vous d'enclencher la garniture aux deux points (C). points (C).

Répétez cette étape pour toutes les garnitures latérales.



Vue de dessus de la garniture latérale enclenchée correctement dans le support de garniture latérale

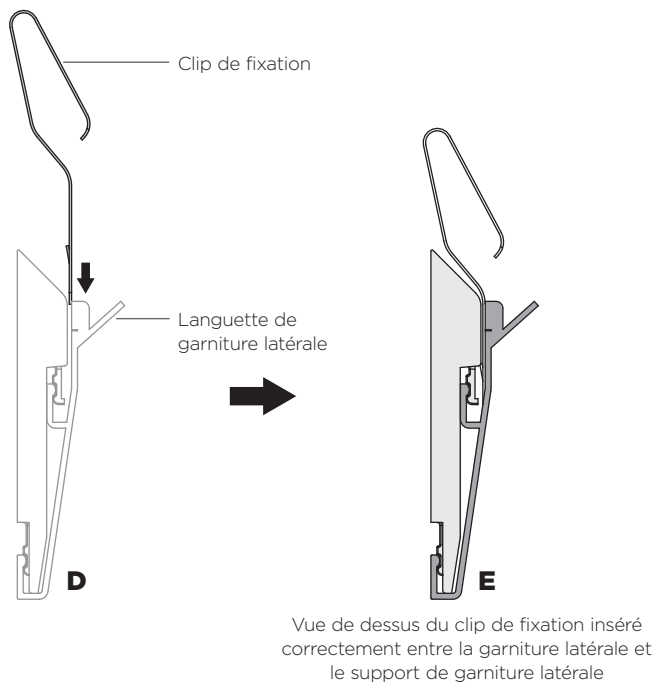


- ⑤ Insérez le clip de fixation dans l'espace entre la garniture latérale et le support de garniture latérale, en l'orientant comme dans les illustrations (D) et (E).

IMPORTANT!

Assurez-vous d'orienter correctement le clip de fixation, avec la boucle ouverte vers la languette de la garniture latérale.

Répétez cette étape pour toutes les garnitures latérales.



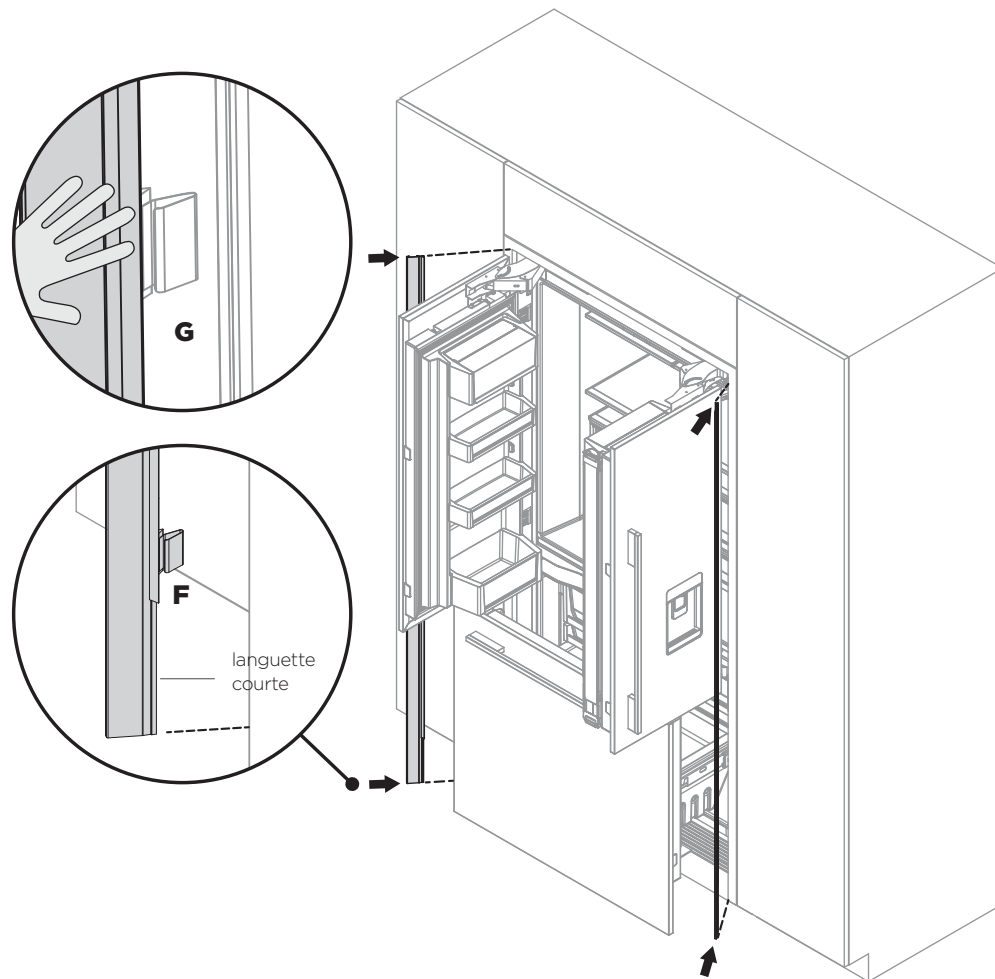
- ⑥ Ouvrez les portes françaises. Placez la garniture latérale assemblée avec les supports et clips de fixation contre la paroi de l'alcôve, en orientant la languette courte vers le bas (F).

IMPORTANT!

Assurez-vous de positionner la garniture latérale aussi haut que possible.

Poussez la garniture latérale à chaque emplacement de support, jusqu'à ce qu'il n'y ait aucun espace visible entre la garniture et l'armoire (G).

Répétez cette étape pour toutes les garnitures latérales.



Boîte interne

D Ensemble d'installation de garniture latérale de bâti



Support de garniture latérale (6)



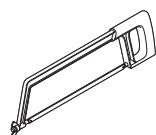
Vis rondelle n° 8x16 (12)

Boîte externe

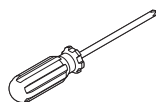


Garniture latérale de bâti (2)

Outils



Scie à métaux



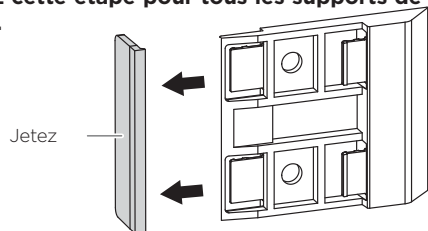
Tournevis cruciforme



Crayon

- 1 Brisez la languette de référence sur chaque support de garniture latérale, puis jetez-la.

Répétez cette étape pour tous les supports de garniture latérale.



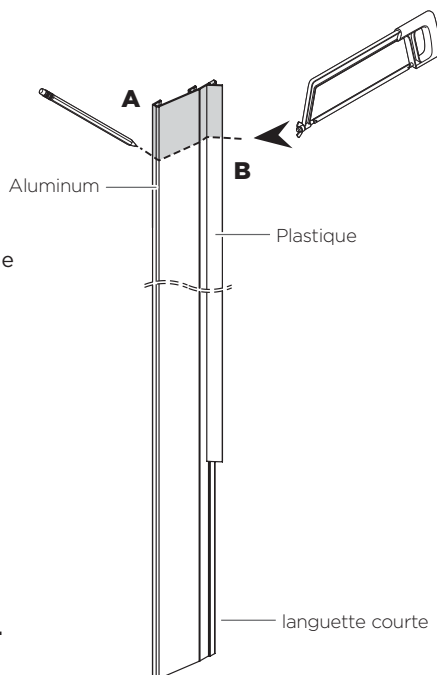
Pour l'installation dans une cavité de 80 po (2 032 mm) uniquement

- 2 Mesurez 4 po (102 mm) à partir du haut de la garniture latérale avec une équerre, puis marquez une ligne de découpage (A).
- 3 Coupez le long de la ligne avec une scie à dents fines pour obtenir une longueur de 76 po (1 930 mm) (B).

IMPORTANT!

- Assurez-vous de couper bien droit et à l'équerre, car il s'agit d'une surface exposée.
- Veillez à ne pas plier la pièce de plastique, car cela pourrait causer des marques de contrainte visibles.

Répétez cette étape pour la garniture latérale restante.



~ 69 po (1753mm)

~ 40 po (1016mm)

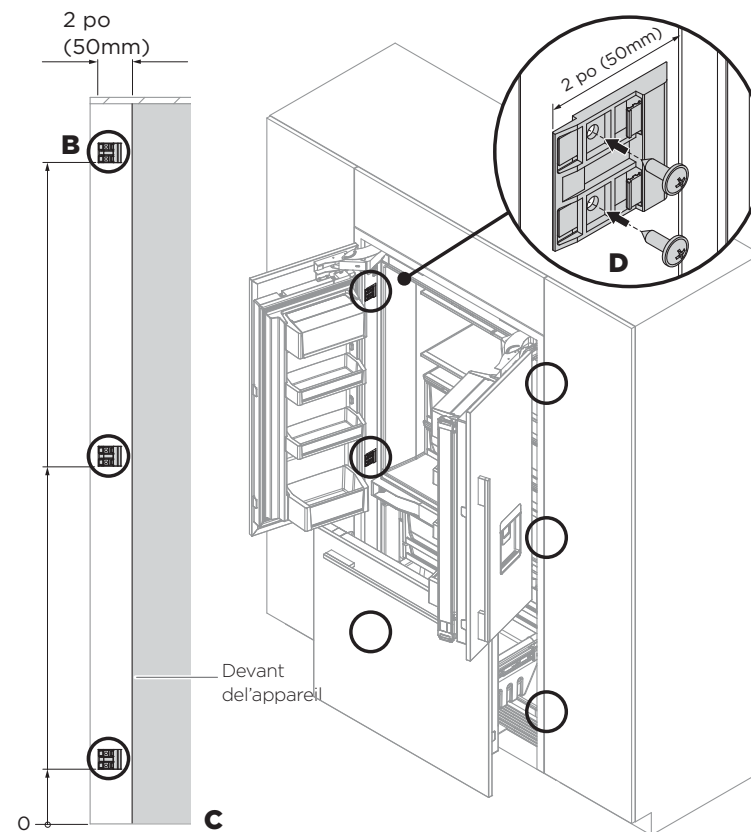
~ 10 po (254mm)

- 4 Placez trois supports de garniture latérale sur une garniture latérale. Reportez-vous à (B) pour connaître les emplacements des supports.
- 5 Ouvrez les portes françaises. Mesurez 2 po (50 mm) du devant de l'appareil (depuis l'arrière des portes) vers le devant de l'alcôve, puis marquez une ligne verticale précise (C).
- 6 Aligned le bord du support sur la ligne marquée, puis fixez le support à l'armoire à l'aide de vis rondelles n° 8x16 (D).

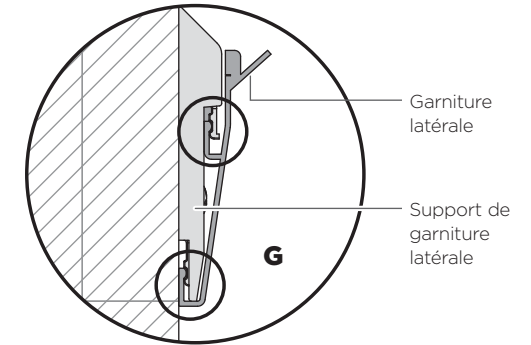
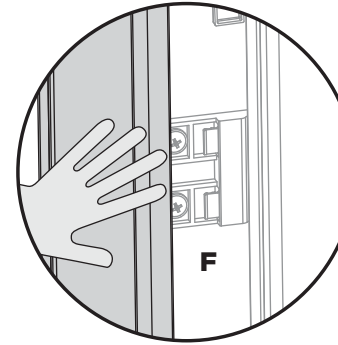
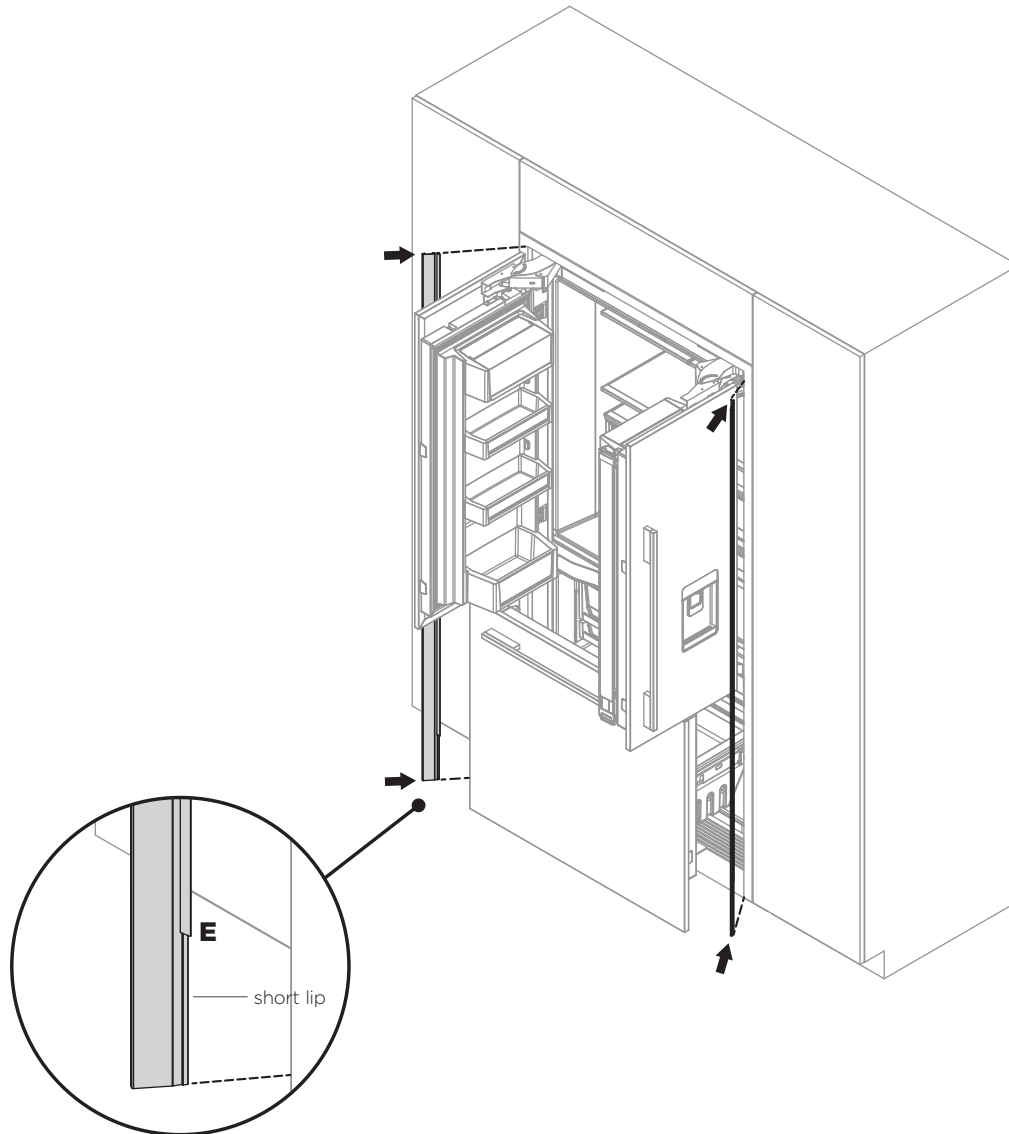
Répétez sur l'autre côté.

IMPORTANT!

Un positionnement imprécis du support peut entraîner l'incapacité à installer la garniture latérale ou un espace entre la garniture latérale et le réfrigérateur.



- ⑦ Placez la garniture latérale contre la paroi de l'alcôve, avec la languette courte orientée vers le bas (E).
 - Assurez-vous de positionner la garniture latérale aussi haut que possible.⑧



Vue de dessus de la garniture latérale enclenchée correctement dans le support de garniture latérale

- ⑧ Enclenchez la garniture latérale dans les supports en poussant la garniture vers l'intérieur aux emplacements des supports de garniture latérale du haut et du centre.
 ⑨ poussez sur la garniture latérale pour l'enclencher à l'emplacement du support du bas (F).

Répétez cette étape pour les garnitures latérales restantes.

IMPORTANT!

- Chaque support comporte deux points d'enclenchement permettant d'installer la garniture. Assurez-vous d'enclencher la garniture aux deux points (G).
- Assurez-vous qu'il n'y ait aucun espace visible entre le produit et les garnitures latérales.
- Ajustez les espaces en desserrant les vis de garniture latérale afin de déplacer la garniture dans les limites convenables. Si des ajustements supplémentaires sont requis, déplacez les supports à l'endroit souhaité.

LISTE DE VÉRIFICATION



À ÊTRE REMPLIE PAR L'INSTALLATEUR

Tous les modèles

- Assurez-vous de retirer tous les matériaux d'emballage internes et externes du produit avant l'utilisation.
- Vérifiez que toutes les pièces sont installées.
- Assurez-vous que le produit est de niveau.
- Assurez-vous que le produit est fixé solidement aux armoires à l'aide du support antibasculement et des raccords fournis.
- Assurez-vous que les portes / le tiroir peuvent s'ouvrir et se fermer facilement, sans aucune résistance causée par les armoires à proximité.
- Assurez-vous que la tige de limitation de charnière est ajustée pour une rotation de porte à 90°.
- S'assurer que l'armoire a été retirée du mode d'installation.

Modèles Glaçons et eau uniquement

- Assurez-vous de rincer le système de filtration d'eau.
- Assurez-vous d'activer manuellement un cycle de l'appareil à glaçons.

Remplir et conserver pour référence ultérieure :

Modèle _____

N° de série _____

Date d'achat _____

Acheteur _____

Adresse du détaillant _____

Nom de l'installateur _____

Signature de l'installateur _____

Entreprise d'installation _____

Date de l'installation _____

© Fisher & Paykel Appliances 2026. Tous droits réservés.
Appareils électroménagers Fisher & Paykel, 695 Town Center Drive
Suite 180, Costa Mesa, CA 92626, États-Unis

Les modèles illustrés dans ce guide peuvent ne pas être disponibles dans tous les pays et sont sujets à changer sans préavis.

Les spécifications des produits figurant dans ce guide s'appliquent aux produits et modèles spécifiques décrits à la date de publication. Dans le cadre de notre politique d'amélioration continue des produits, ces spécifications peuvent être modifiées à tout moment.

Pour les plus récents détails sur la disponibilité des modèles et des spécifications dans votre pays, veuillez visiter notre site Web ou contacter votre distributeur Fisher & Paykel local.

844183F 01.26