

WEINSCHRANK & GETRÄNKEZENTRUM

PLANUNGSLEITFADEN

INTEGRIERTER WEINSCHRANK - RS6009V2RT1, RS6009V2R1

INTEGRIERTES GETRÄNKEZENTRUM - RS6009SBLT1, RS6009SBL1

FISHER & PAYKEL

Diese umfassende Einbauanleitung bietet Ihnen den Rahmen und die Werkzeuge, um mit Haushaltsgeräten von Fisher & Paykel Ihr gewünschtes Designergebnis zu erzielen. In diesem Leitfaden finden Sie eine Reihe von konzeptionellen, detaillierten und maßstabsgetreuen Produktinformationen, mit denen Sie Ihre Ideen zum Leben erwecken und Räume schaffen können, die Ihre Visionen widerspiegeln.

INHALT

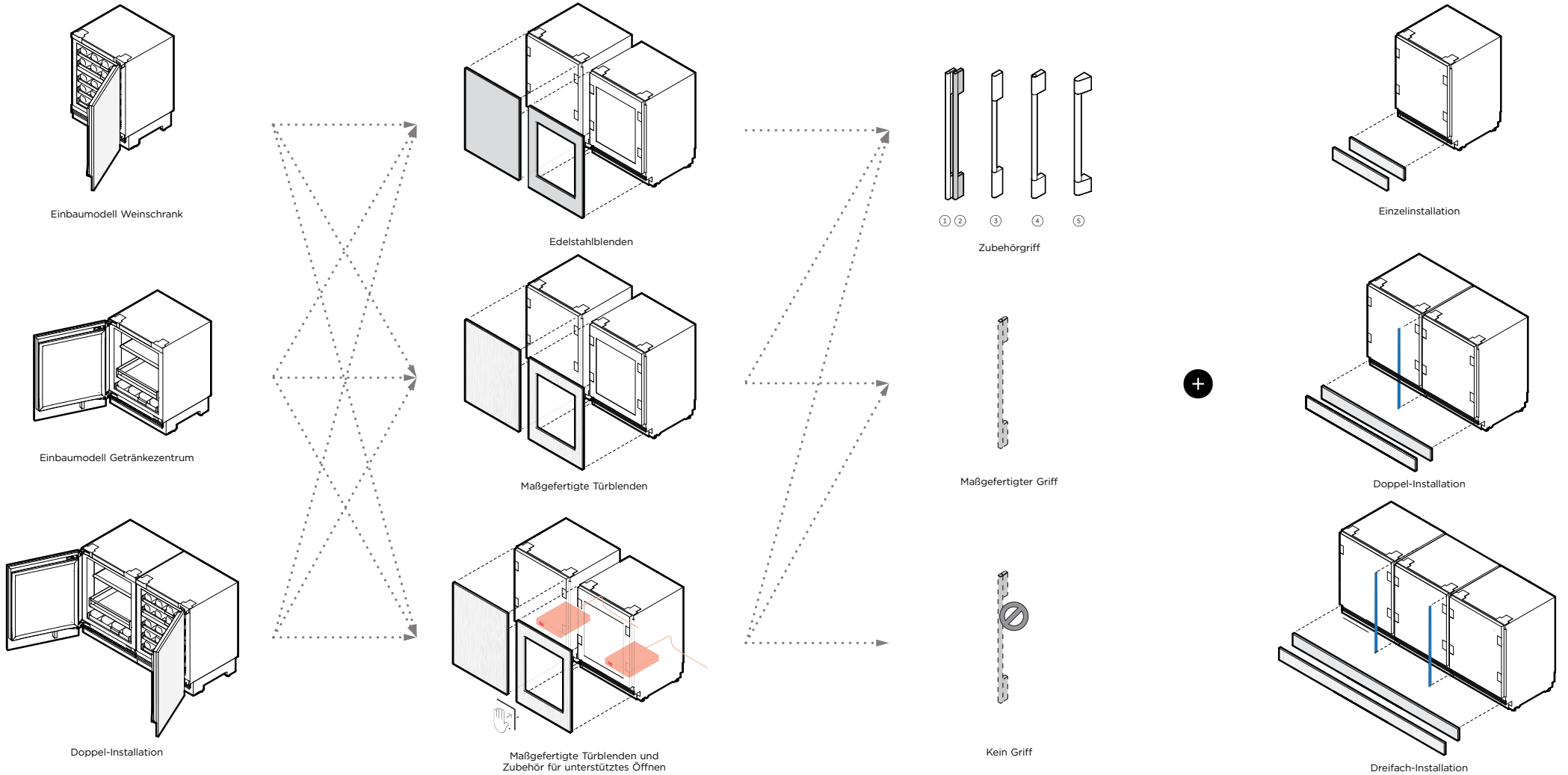
KONZEPT-DESIGN	SEITE	ENTWICKELTES UND DETAILLIERTES DESIGN	SEITE	ENTWICKELTES UND DETAILLIERTES DESIGN	SEITE
Design-Entscheidungen		Datenblätter		Versorgungsanschlüsse	
Weinschrank & Getränkezentrum	4	Weinschrank & Getränkezentrum + Türblende aus Edelstahl		Strom- und Wasseranschlüsse	22
Spezifikationsleitfaden		12		Datenblätter handhaben	
Einbaumodell Weinschrank	6	Weinschrank & Getränkezentrum + maßgefertigte		Professioneller Griff	24
Integriertes Getränkezentrum	8	Türverkleidung	13	Feiner Aluminiumgriff	25
Mehrfachinstallation	10	Planungsüberlegungen		Feiner runder Griff	26
		Details zu maßgefertigten Sockelleisten	15	Klassischer Griff	27
		Vorbereitung der Küchenfronten – Massivtür	16		
		Vorbereitung der Küchenfronten – Glastür	17		
		Scharniergelenk	18		
		Türöffnungsabstand	19		

SUPPORT

Wenden Sie sich für weitere Unterstützung bei der Designplanung und Installation bitte an das Design-Supportteam von Fisher & Paykel.

designsupport@fisherpaykel.com

DESIGN-ENTSCHEIDUNGEN



MODELLE	Linkes Scharnier	Rechtes Scharnier
Einbaumodell Weinschrank – Glasür		RS6009V2RT1
Einbaumodell Weinschrank – Massivtür		RS6009V2R1
Integriertes Getränkezentrum – Glasür	RS6009SBLT1	
Integriertes Getränkezentrum – Massivtür	RS6009SBL1	

Hinweis: Bei allen Modellen kann die Scharnierposition mit den mitgelieferten Teilen umgekehrt werden.

TÜRBLENDEN	Linkes Scharnier	Rechtes Scharnier
Massive Edelstahl-Türblende	RD6009L	RD6009R
Türblende aus Glas und Edelstahl	RD6009VL	RD6009VR
Zubehör für unterstütztes Öffnen	Prüfen Sie fisherpaykel.com auf Verfügbarkeit	

Hinweis: Maßgefertigte Türblenden müssen von einem Möbelfachmann hergestellt und angebracht werden.

GRIFFE	
⓪ Feiner Aluminiumgriff	AHD5RD09
⓪ Feiner schwarzer Aluminium-Griff	AHD5RD09B
⓪ Feiner runder Griff	AHSRD09
⓪ Klassischer Griff	AHCLRD09
⓪ Professioneller Griff	AHP3RD09

Hinweis: Sondergriffe müssen vom Tischler montiert werden

EDELSTAHL-TRITTELEISTE UND -VERBINDUNGSSATZ	Trittleiste	Verbindungssatz
Einzelninstallation	AKRS06010	Nicht erforderlich
Doppel-Installation	AKRS12010	AJRS09LR (1x)
Dreifach-Installation	AKRS18010	AJRS09LR (2x)

Hinweis: Maßgefertigte Trittleiste muss von einem Möbelfachmann hergestellt und angebracht werden

SPEZIFIKATIONSLEITFADEN



RS6009V2R1 – massive Tür mit maßgefertigter Blende

RS6009V2RT1 – Glastür mit maßgefertigter Blende

ÜBERSICHT

Dieser für Weinliebhaber konzipierte Untertisch-Weinschrank fügt sich nahtlos in jeden Raum des sich entwickelnden Hauses ein. Mit seinen ausziehbaren Regalen aus hochwertigem Eichenholz und der Tür aus UV-gehärtetem Glas bietet er eine elegante Präsentation von bis zu 35 Flaschen. Mit zwei Temperaturzonen und speziellen Modi für Rot-, Weiß-, Schaum- und Kellerweine bietet dieser vielseitige Schrank die perfekte Umgebung für alle Weinsorten.

FUNKTIONEN

- ① Lässt sich in jede Umgebung im Haus integrieren, von der Bar bis zur Master-Suite – die Möglichkeiten sind endlos
- ② Vier spezielle Weinmodi für Rot-, Weiß-, Sekt- und Kellerweine
- ③ Bündiges Design mit 4 mm Spalt und ohne sichtbare Scharniere oder Gitter
- ④ Ausziehbare Regale aus hochwertigem Eichenholz für bequemen Zugriff und Aufbewahrung
- ⑤ Fasst bis zu 35 Flaschen und bietet damit ausreichend Platz für eine vielfältige Sammlung
- ⑥ Mit zwei unabhängigen Temperaturzonen für unterschiedliche Weinsorten
- ⑦ UV-gehärtete Glastür präsentiert und schützt Wein elegant
- ⑧ Intuitive Benutzeroberfläche zur einfachen Temperaturregelung und Modusauswahl
- ⑨ Die interne LED-Beleuchtung sorgt für eine schöne Beleuchtung und präsentiert die Sammlung
- ⑩ WLAN-fähig für die Fernsteuerung der Temperatur über die SmartHQ™-App

PRODUKTE

RS6009V2RT1 Einbaumodell Weinschrank
Glastür, blendenbereit oder Edelstahlblende, rechtes Scharnier (Alle Modelle können mit Hilfe der mitgelieferten Teile eine entgegengesetzte Scharnierposition erreichen)

RS6009V2R1 Einbaumodell Weinschrank
Massivtür, blendenbereit oder Edelstahlblende, rechtes Scharnier (alle Modelle können mit den mitgelieferten Teilen die gegenüberliegende Scharnierposition erreichen)



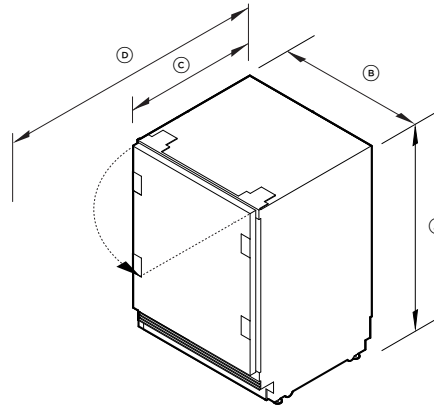
RS6009SBL1 und RS6009V2R1 Side-by-Side

Die in dieser Planungshilfe gezeigten Modelle sind möglicherweise nicht in allen Märkten verfügbar und können jederzeit geändert werden. Die Produktspezifikationen können von den gezeigten abweichen. Diese Planungshilfe sollte nicht als Installationsanleitung für ein Produkt verwendet werden. Für die sichere und korrekte Installation der hier vorgestellten Produkte sind weitere Informationen erforderlich. Spezifische Installationsanleitungen werden in Kürze auf unserer Website fisherpaykel.com verfügbar sein.

SPEZIFIKATIONEN

Modell Nr.	RS2435V2RT1, RS2435V2R1
Geräteabmessungen	H 864-900mm B 592mm T 579mm
Elektrizität	
Stromversorgung	220-240 V, 50 Hz
Betrieb	10 A
Verbindung	Stecker mit flexiblem Kabel
Gewichte	
Verpackt	Weinschrank, Glastür - 74 kg Weinschrank, Massivtür - 72kg
Unverpackt	Weinschrank, Glastür - 64 kg Weinschrank, Massivtür - 62kg

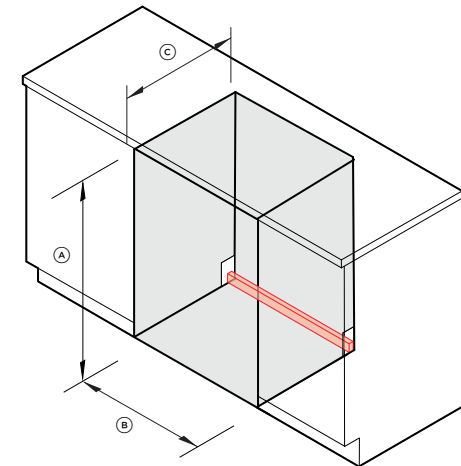
PRODUKTABMESSUNGEN



	mm
Ⓐ Gesamthöhe	864-900
Ⓑ Gesamtbreite	592
Ⓒ Gesamttiefe*	579
Ⓓ Gesamttiefe bei geöffneter Tür*	1200
Höhe vom Boden bis zur Unterkante der maßgefertigten Türverkleidung (visuelle Sockelleiste)**	15 - 136
Tiefe der Sockelleiste (exkl. vordere Tür und Sockelblenden)**	50-100
Realisierbare Trennlinien-Höhen (Höhe vom Boden bis zur Oberkante der maßgefertigten Türverkleidung)	min. 861

*Ohne Türblende und Griff.
 **Gilt für maßgefertigte Türverkleidungen.
 Hinweis: Maximale Dicke der maßgefertigten Türverkleidung von 19mm.

MASSE MONTAGENISCHE: STANDARDINSTALLATION



	mm
Ⓐ Höhe	864-900
Ⓑ Breite	600
Ⓒ Minimale Gesamteinbauraumtiefe bei seitlicher Versorgung*	600
Minimale Gesamttiefe des Einbauraums bei Versorgung von hinten*	650
Servicebereich	
H 37 mm x B 600 mm x T 20 mm	

*Einschließlich max. Stärke der maßgefertigten Türverkleidung von 19mm.

Die in dieser Planungshilfe gezeigten Modelle sind möglicherweise nicht in allen Märkten verfügbar und können jederzeit geändert werden. Die Produktspezifikationen können von den gezeigten abweichen. Diese Planungshilfe sollte nicht als Installationsanleitung für ein Produkt verwendet werden. Für die sichere und korrekte Installation der hier vorgestellten Produkte sind weitere Informationen erforderlich. Spezifische Installationsanleitungen werden in Kürze auf unserer Website fisherpaykel.com verfügbar sein.



RS6009SBL1 – massive Tür mit maßgefertigter Blende



RS6009SBLT1 – Glastür mit maßgefertigter Blende

ÜBERSICHT

Erleben Sie den Luxus des Einbaumodell-Getränkezentrums. Die verstellbaren Ablagen und das tiefe Weinregal fügen sich nahtlos in jedes Wohnambiente ein und bieten einen eleganten Platz für Ihre Lieblingsgetränke. Mit einer UV-beständigen Glastür und einer sanften LED-Beleuchtung ist dieses Getränkezentrum eine Mischung aus Stil und Funktionalität und bietet optimale Bedingungen für alle Getränke.

PRODUKTE

RS6009SBLT1 Einbaumodell Getränkezentrum Glastür, blendenbereit oder Edelstahlblende, linkes Scharnier (alle Modelle können mit den mitgelieferten Teilen die gegenüberliegende Scharnierposition erreichen)

RS6009SBL1 Einbaumodell Getränkezentrum Massivtür, blendenbereit oder Edelstahlblende, linkes Scharnier (Alle Modelle können mit Hilfe der mitgelieferten Teile eine entgegengesetzte Scharnierposition erreichen)

FUNKTIONEN

- ① Lässt sich in jede Umgebung im Haus integrieren, von der Bar bis zur Master-Suite – die Möglichkeiten sind endlos
- ② Bündiges Design mit 4 mm Spalt und ohne sichtbare Scharniere oder Gitter
- ③ Einstellbare Temperaturregelung hilft, Getränke auf der idealen Temperatur zu halten
- ④ Individuell anpassbare Getränkeablage mit verstellbaren Gittern sorgt dafür, dass der Inhalt aufrecht und ordentlich geordnet bleibt
- ⑤ Geräumiges Fassungsvermögen von 129 l, mit durchgehendem Weinregal für bis zu sieben Flaschen
- ⑥ WLAN-fähig für die Fernsteuerung der Temperatur über die SmartHQ™-App
- ⑦ Die interne LED-Beleuchtung sorgt für eine schöne Beleuchtung und präsentiert die Sammlung
- ⑧ UV-gehärtete Glastür präsentiert und schützt Getränke elegant
- ⑨ Intuitive Benutzeroberfläche zur einfachen Temperaturregelung und Modusauswahl



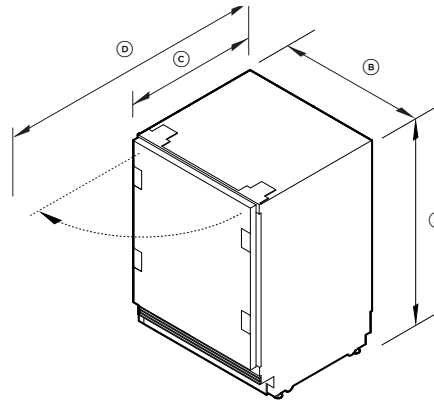
RS6009SBL1 und RS6009V2R1 Side-by-Side

Die in dieser Planungshilfe gezeigten Modelle sind möglicherweise nicht in allen Märkten verfügbar und können jederzeit geändert werden. Die Produktspezifikationen können von den gezeigten abweichen. Diese Planungshilfe sollte nicht als Installationsanleitung für ein Produkt verwendet werden. Für die sichere und korrekte Installation der hier vorgestellten Produkte sind weitere Informationen erforderlich. Spezifische Installationsanleitungen werden in Kürze auf unserer Website fisherpaykel.com verfügbar sein.

SPEZIFIKATIONEN

Modell Nr.	RS6009SBLT1, RS6009SBL1
Geräteabmessungen	H 864-900mm B 592mm T 579mm
Elektrizität	
Stromversorgung	220-240 V, 50 Hz
Betrieb	10 A
Verbindung	Stecker mit flexiblem Kabel
Gewichte	
Verpackt	Getränkecenter, Glastür - 67 kg Getränkezentrum, Massivtür - 65kg
Unverpackt	Getränkecenter, Glastür - 60 kg Getränkezentrum, Massivtür - 58kg

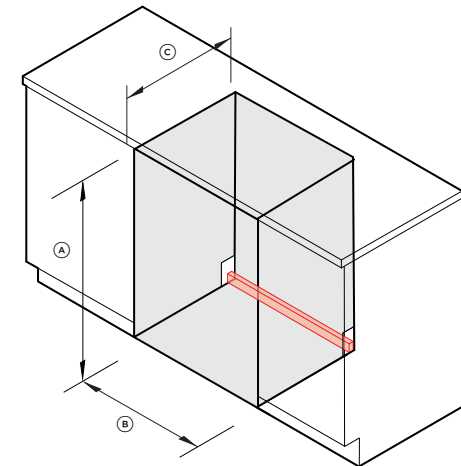
PRODUKTABMESSUNGEN



	mm
Ⓐ Gesamthöhe	864-900
Ⓑ Gesamtbreite	592
Ⓒ Gesamttiefe*	579
Ⓓ Gesamttiefe bei geöffneter Tür*	1200
Höhe vom Boden bis zur Unterkante der individuellen Küchenfront (sichtbare Sockelleiste)**	15 - 136
Tiefe der Sockelleiste (exkl. vordere Tür und Sockelblenden)**	50-100
Realisierbare Trennlinien-Höhen (Höhe vom Boden bis zur Oberkante der maßgefertigten Türverkleidung)	min. 861

*Ohne Türblende und Griff.
 **Gilt für maßgefertigte Türverkleidungen.
 Hinweis: Maximale Dicke der maßgefertigten Türverkleidung von 19mm.

MASSE MONTAGENISCHE: STANDARDINSTALLATION



	mm
Ⓐ Höhe	864-900
Ⓑ Breite	600
Ⓒ Minimale Gesamteinbauraumtiefe bei seitlicher Versorgung*	600
Minimale Gesamttiefe des Einbauraums bei Versorgung von hinten*	650
Servicebereich	
H 37 mm x B 600 mm x T 20 mm	

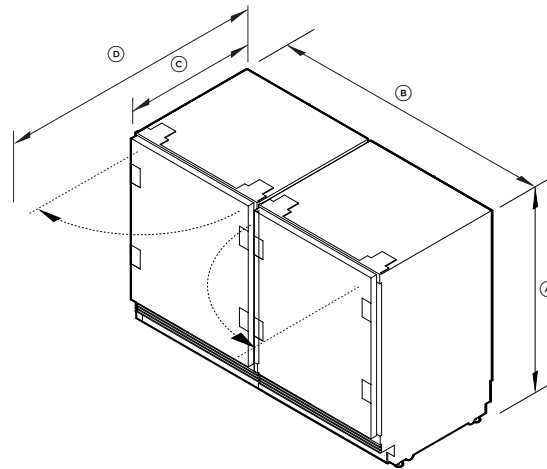
*Einschließlich max. Stärke der maßgefertigten Türverkleidung von 19mm.

Die in dieser Planungshilfe gezeigten Modelle sind möglicherweise nicht in allen Märkten verfügbar und können jederzeit geändert werden. Die Produktspezifikationen können von den gezeigten abweichen. Diese Planungshilfe sollte nicht als Installationsanleitung für ein Produkt verwendet werden. Für die sichere und korrekte Installation der hier vorgestellten Produkte sind weitere Informationen erforderlich. Spezifische Installationsanleitungen werden in Kürze auf unserer Website fisherpaykel.com verfügbar sein.

SPEZIFIKATIONEN

Modell Nr.	RS6009V2RT1, RS6009V2R1, RS6009SBLT1, RS6009SBL1
Geräteabmessungen	H 864-900mm B 592mm T 579mm
Elektrizität	
Stromversorgung	220-240 V, 50 Hz
Betrieb	10 A
Verbindung	Stecker mit flexiblem Kabel

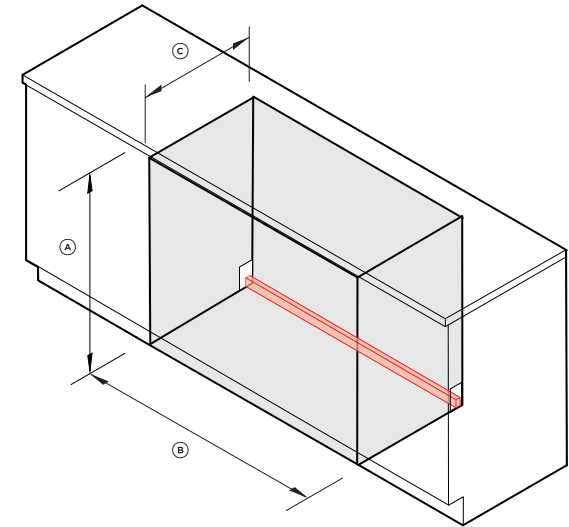
PRODUKTABMESSUNGEN



	mm
Ⓐ Gesamthöhe	864-900
Ⓑ Gesamtbreite Doppel-Installation*	1190
Gesamtbreite Dreifach-Installation*	1776
Ⓒ Gesamttiefe**	579
Ⓓ Gesamttiefe bei geöffneter Tür**	1200
Höhe vom Boden bis zur Unterkante der maßgefertigten Türverkleidung (visuelle Sockelleiste)***	15 - 136
Tiefe der Sockelleiste (ohne vordere Tür und Sockelleisten)***	50-100
Realisierbare Trennlinien-Höhen (Höhe vom Boden bis zur Oberkante der maßgefertigten Türverkleidung)	min. 861

*Inklusive Verbindungssatz.
 **Ohne Türblende und Griff.
 ***Gilt für maßgefertigte Türverkleidungen.
 Hinweis: Maximale Dicke der maßgefertigten Türverkleidung von 19mm.

MASSE MONTAGENISCHE: STANDARDINSTALLATION

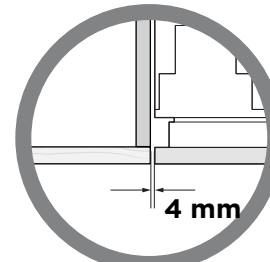
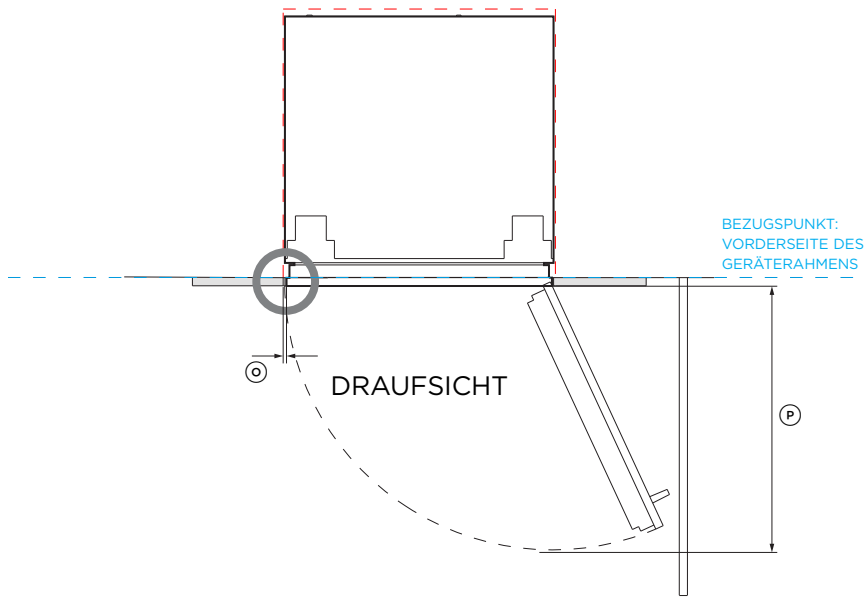


	mm
Ⓐ Höhe	864-900
Ⓑ Breite Doppel-Installation	1200
Breite Dreifach-Installation	1800
Ⓒ Minimale Gesamteinbauraumtiefe bei seitlicher Versorgung*	600
Minimale Gesamttiefe des Einbauraums bei Versorgung von hinten*	650
Servicebereich Doppel-Installation H 37 mm x B 1200 mm x T 20 mm	
Servicebereich Dreifach-Installation H 37 mm x B 1800 mm x T 20 mm	

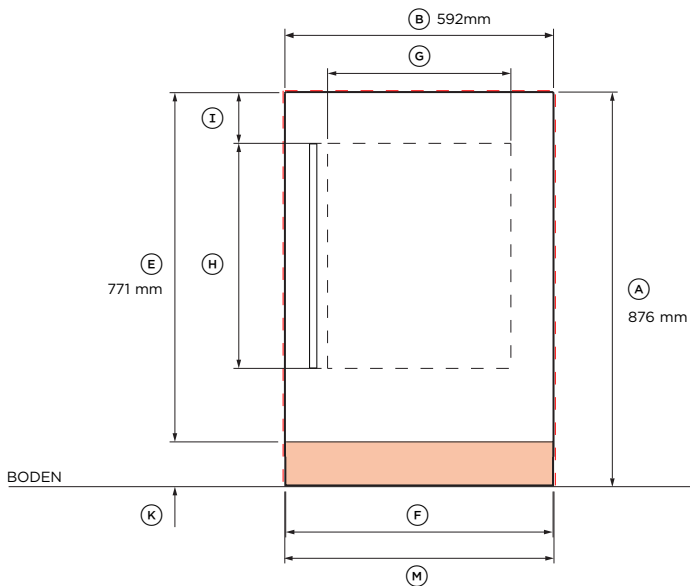
*Einschließlich max. Stärke der maßgefertigten Türverkleidung von 19mm.

Die in dieser Planungshilfe gezeigten Modelle sind möglicherweise nicht in allen Märkten verfügbar und können jederzeit geändert werden. Die Produktspezifikationen können von den gezeigten abweichen. Diese Planungshilfe sollte nicht als Installationsanleitung für ein Produkt verwendet werden. Für die sichere und korrekte Installation der hier vorgestellten Produkte sind weitere Informationen erforderlich. Spezifische Installationsanleitungen werden in Kürze auf unserer Website fisherpaykel.com verfügbar sein.

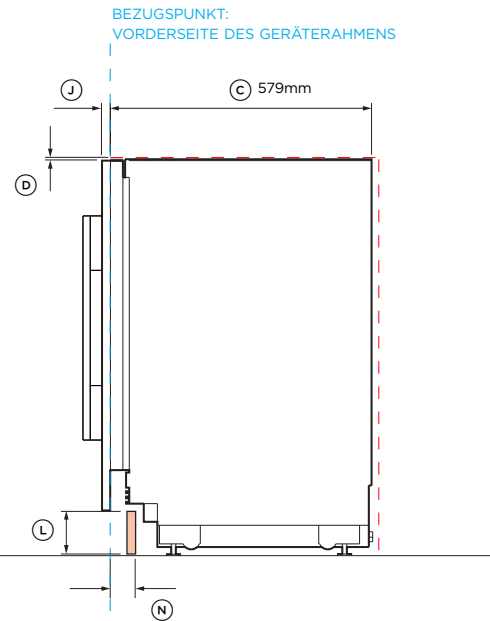
DATENBLÄTTER



VERTIKALER SPALTABSTAND VON DER SEITE DER TÜRBLENDE



VORDERANSICHT



SEITENANSICHT

Einbau-Weinschränke und Getränkezentren mit Türblenden aus Edelstahl

Modell-Nr.:

- Weinschrank, Glastür – RS6009V2TR1 (rechtes Scharnier)
- Weinschrank, Massivtür – RS6009V2R1 (rechtes Scharnier)
- Getränkezentrum, Glastür – RS6009SBLT1 (linkes Scharnier)
- Getränkezentrum, Massivtür – RS6009SBL1 (linkes Scharnier)

Hinweis: Abbildung zeigt rechtes Scharnier. Bei allen Modellen kann die Scharnierposition mit den mitgelieferten Teilen umgekehrt werden.

Türblende aus Edelstahl:

- Glas-Türblende – RD6009VR (rechtes Scharnier) oder RD6009VL (linkes Scharnier)
- Massiv-Türblende – RD6009R (rechtes Scharnier) oder RD6009L (linkes Scharnier)

Abgebildet mit:

- Griff-Set – AHD5RD09(B)
- Sockelleiste aus Edelstahl – AKRS6009

Geräteabmessungen	mm
A Gesamthöhe des Produkts*	876
B Gesamtbreite des Produkts	592
C Gesamttiefe des Produkts (exkl. Türblenden vorne)	579
D Höhe von der Oberkante der Türblende bis zum Gehäuse	3
E Höhe der Edelstahl-Türblende	771
F Breite der Edelstahl-Türblende	592
G Breite des Glasausschnitts	404
H Höhe des Glasfensters	496
I Oberkante der Türblende bis Oberkante des Ausschnitts/Fensters	113
J Stärke der Edelstahl-Türblende	18
K Höhe der sichtbaren Sockelleiste*	102
L Höhe der Edelstahl-Sockelleiste	100
M Breite der Sockelleiste aus Edelstahl	596
N Tiefe der Sockelleiste (exkl. vordere Tür und Sockelblenden)	50-100
O Mindestabstand des Schrankes von der Seite der Türblende	4
P Tiefe der Tür (90° Öffnung, von der Schrankfront aus gemessen)	600

*Gesamthöhe, um eine visuelle Sockelleiste von 102mm zu erreichen.
Hinweis: Gehen Sie zum Abschnitt „Details Sockelleisten“ in dieser Einbauanleitung, um mehr über sichtbare Sockelleisten zu erfahren.

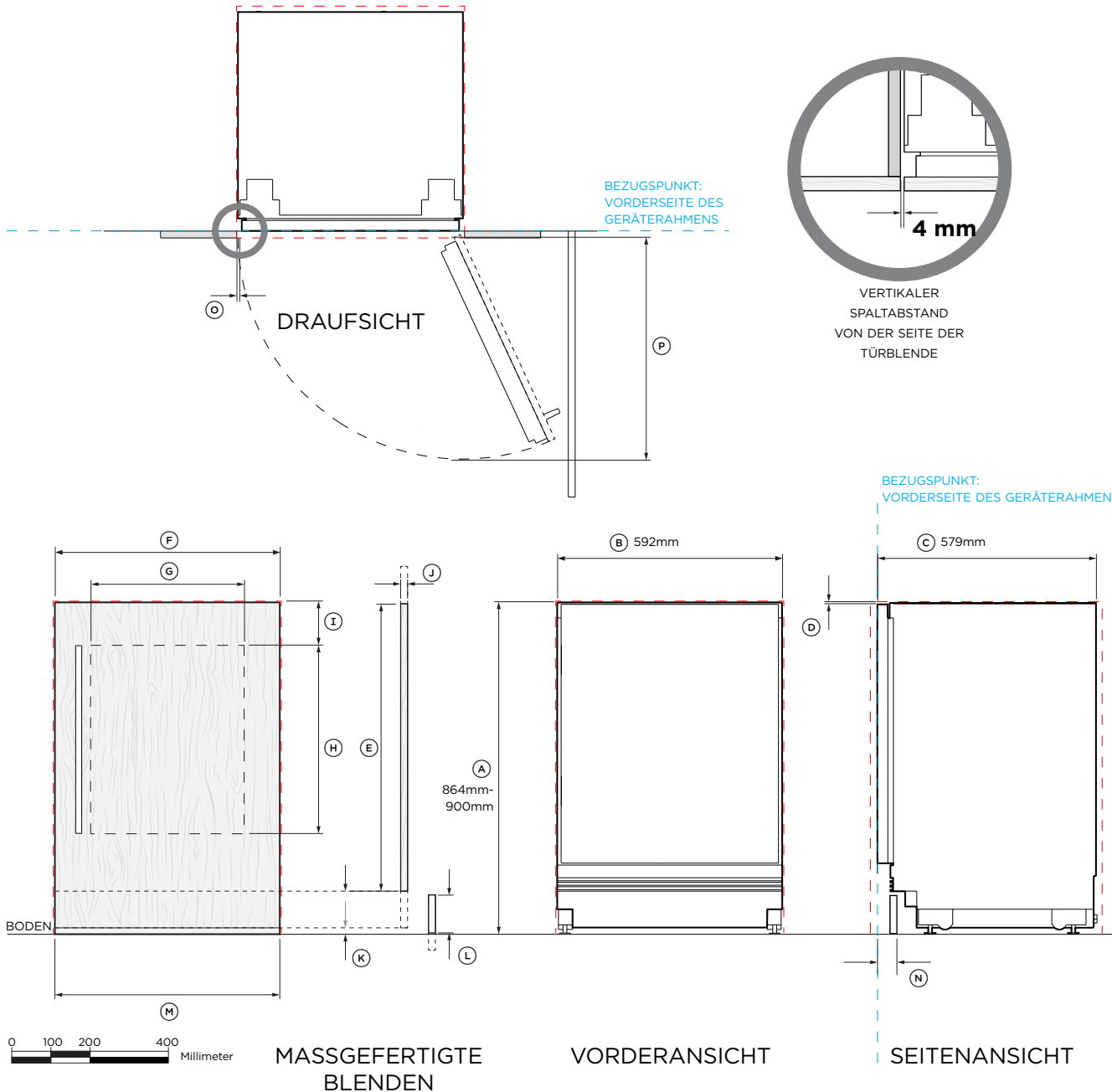
Maße Einbauraum

Maße Einbauraum	mm
Gesamthöhe des Einbauraums	876
Gesamtbreite des Einbauraums	600
Minimale Gesamttiefe des Einbauraums: (einschließlich vordere Blende)	
Wenn sich die Versorgungszuleitungen außerhalb des Einbauraums befinden (flach)*	600
Wenn sich die Versorgungszuleitungen über den benachbarten Einbauräumen befinden	610
Wenn sich die Versorgungszuleitungen an der Rückseite des Einbauraums befinden (tief)	650
* Die Tiefe des Einbauraums für mehrere Produkte beträgt 610 mm, um Platz für die Halterung des Verbindungssatzes zu schaffen	
Mindestabstand von der Oberkante der Türblende bis zur Unterseite der Arbeitsplatte	3

Hinweise: Das abgebildete Produkt ist auf dem Boden installiert. In die Schrankposition einschieben. Alternativ kann das Gerät auch auf einem Sockel installiert werden. Passen Sie die innere Höhe entsprechend an.

ZEIGT DEN BEZUGSPUNKT DES GERÄTS AN -----
GIBT SCHRANKABSTÄNDE AN -----

WICHTIGER HINWEIS: In diesem Leitfaden können die Abmessungen um ±2mm variieren. Detaillierte Informationen zur Installation des Produkts finden Sie in der Installationsanleitung. Vollständige Installationsanweisungen finden Sie unter fisherpaykel.com



Integrierte Weinschränke und Getränkezentren mit maßgefertigten Türverkleidungen

Modell-Nr.:

- Weinschrank, Glastür – **RS6009V2RT1** (rechtes Scharnier)
- Weinschrank, Massivtür – **RS6009V2RI** (rechtes Scharnier)
- Getränkezentrum, Glastür – **RS6009SBLT1** (linker Scharnier)
- Getränkezentrum, Massivtür – **RS6009SBLI** (linkes Scharnier)

Hinweis: Abbildung zeigt rechtes Scharnier. Bei allen Modellen kann die Scharnierposition mit den mitgelieferten Teilen umgekehrt werden.

Geräteabmessungen	mm
A Gesamthöhe des Produkts	864-900
B Gesamtbreite des Produkts	592
C Gesamttiefe des Produkts (exkl. Türblenden vorne)	579
D Mindesthöhe von der Oberkante der maßgefertigten Türverkleidung bis zum Gehäuse	3
E Mindesthöhe der maßgefertigten Türblende	761
F Breite der maßgefertigten Türverkleidung	592
- Einzelinstallation	594
- Doppelinstallation	594,5
- Dreifach-Installation	594,5
G Breite des Glasfensters	404
H Höhe des Glasfensters	496
I Oberkante des Glases zur Oberseite des Gehäuses	116
J Stärke der maßgefertigten Türverkleidung	16-19
K Sichtbare Höhe der Sockelleiste*	15 - 136
L Höhe der maßgefertigten Sockelleiste	min. 100 max 131
M Breite der maßgefertigten Sockelleiste	596
N Tiefe der Sockelleiste (exkl. vordere Tür und Sockelblenden)	50-100
O Mindestabstand des Schanks von der Seite der Türblende	4
P Tiefe der Tür (90° Öffnung, von der Schrankfront aus gemessen)	600

*Gehen Sie zum Abschnitt „Details zu maßgefertigten Sockelleisten“ in dieser Einbauanleitung, um mehr über visuelle Sockelleisten zu erfahren.

Hinweis: Die maßgefertigte Türverkleidung kann nach oben verlängert werden. Stellen Sie sicher, dass der Mindestabstand eingehalten wird und dass die Abmessungen des Glasausschnitts entsprechend angepasst werden.

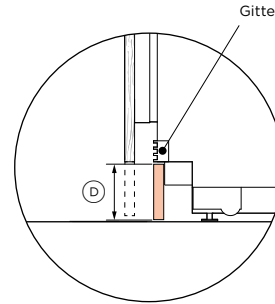
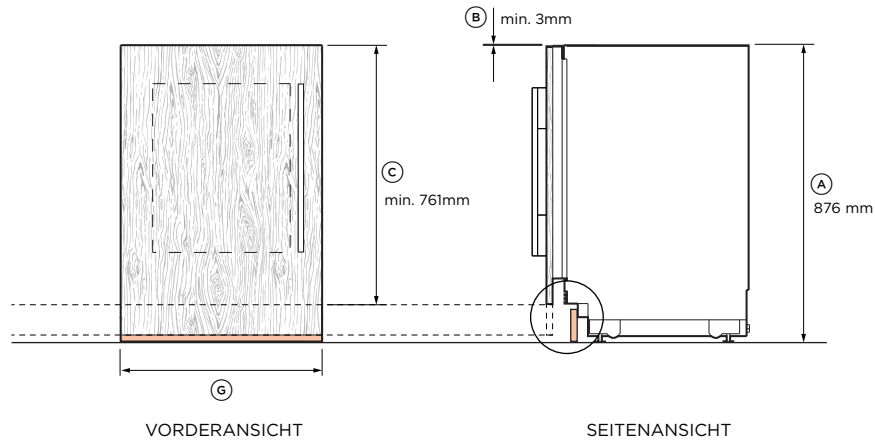
Maße Einbauraum	mm
Gesamthöhe des Einbauraums	864-900
Gesamtbreite des Einbauraums	600
Minimale Gesamttiefe der Innenfläche: (inkl. individuelle vordere Blende)	
Wenn sich die Versorgungszuleitungen außerhalb des Einbauraums befinden (flach)*	600
Wenn sich die Versorgungszuleitungen im Schrank über dem Einbauraum befinden	610
Wenn sich die Versorgungszuleitungen an der Rückseite des Einbauraums befinden (tief)	650
* Die Tiefe des Einbauraums für mehrere Produkte beträgt 610 mm, um Platz für die Halterung des Verbindungssatzes zu schaffen	
Mindestabstand von der Oberseite der maßgefertigten Türverkleidung zur Unterseite der Arbeitsplatte	3

Hinweise: Das abgebildete Produkt ist auf dem Boden installiert. In die Schrankposition einschieben. Alternativ kann das Gerät auch auf einem Sockel installiert werden. Passen Sie die innere Höhe entsprechend an.

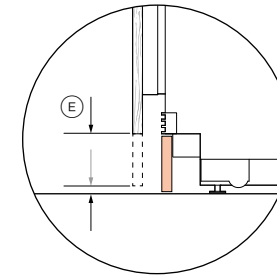
ZEIGT DEN BEZUGSPUNKT DES GERÄTS AN -----
GIBT SCHRANKABSTÄNDE AN -----

WICHTIGER HINWEIS: In diesem Leitfaden können die Abmessungen um ±2mm variieren. Detaillierte Informationen zur Installation des Produkts finden Sie in der Installationsanleitung. Vollständige Installationsanweisungen finden Sie unter fisherpaykel.com

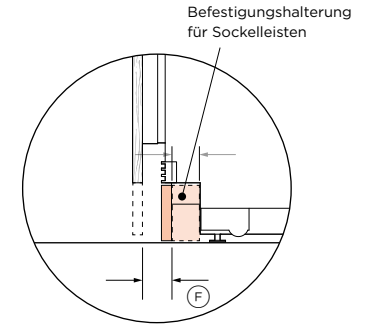
PLANUNGSÜBERLEGUNGEN



GITTER UND SOCKELLEISTE
SEITENSANSICHT



VISUELLE SOCKELLEISTE
SEITENSANSICHT



TIEFE DER SOCKELLEISTE
SEITENSANSICHT

Abmessungen	mm
A Gesamthöhe des Produkts*	864-900
B Höhe von der Oberkante der Türblende bis zur Unterseite der Arbeitsplatte	3
C Minimale Höhe der maßgefertigten Türverkleidung	min. 761
D Höhe der maßgefertigten Sockelleiste	min. 100 max. 131
E Höhe der sichtbaren Trittleiste	min. 15 max 136
F Tiefe der Sockelleiste (exkl. vordere Türblende und Sockelleiste)	50-100
G Breite der maßgefertigten Sockelleiste	
- Einzelinstallation	592
- Doppelinstallation	594
- Dreifachinstallation	594,5

*Abbildung zeigt eine Gesamthöhe des Produkts von 876mm.
Maßgefertigte Türblende und Sockelleiste müssen von einem Möbelfachmann hergestellt und angebracht werden.

LÜFTUNGSGITTER - MASSGEFERTIGT TÜRVERKLEIDUNG

Das Gitter ist bei minimaler Höhe der maßgefertigten Türverkleidung verborgen.

VISUELLE SOCKELLEISTE - MASSGEFERTIGTE TÜRVERKLEIDUNG

Maßgefertigte Türverkleidungen können länger oder kürzer sein, um kleinere oder größere sichtbare Sockelleisten zu schaffen.

Gehen Sie zum Abschnitt „Vorbereitung von maßgefertigten Blenden“ in dieser Einbauanleitung, um mehr über die Höhen maßgefertigter Türverkleidungen zu erfahren.

TIEFE DER SOCKELLEISTE

Die Halterung der Sockelleisten kann auf bis zu 50mm erweitert werden.

Um eine vollständige Ausrichtung mit der Vorderseite des Gitters zu gewährleisten, verwenden Sie eine Sockelleiste mit einer Stärke von mindestens 16mm.

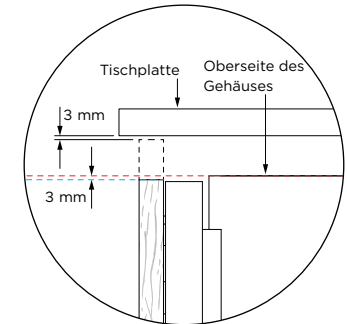
Die in dieser Planungshilfe gezeigten Modelle sind möglicherweise nicht in allen Märkten verfügbar und können jederzeit geändert werden. Die Produktspezifikationen können von den gezeigten abweichen. Diese Planungshilfe sollte nicht als Installationsanleitung für ein Produkt verwendet werden. Für die sichere und korrekte Installation der hier vorgestellten Produkte sind weitere Informationen erforderlich. Spezifische Installationsanleitungen werden in Kürze auf unserer Website fisherpaykel.com verfügbar sein.

**RÜCKSEITE DER MASSGEFERTIGTEN
TÜRBLENDE
POSITIONEN DER HALTERUNGSLÖCHER**

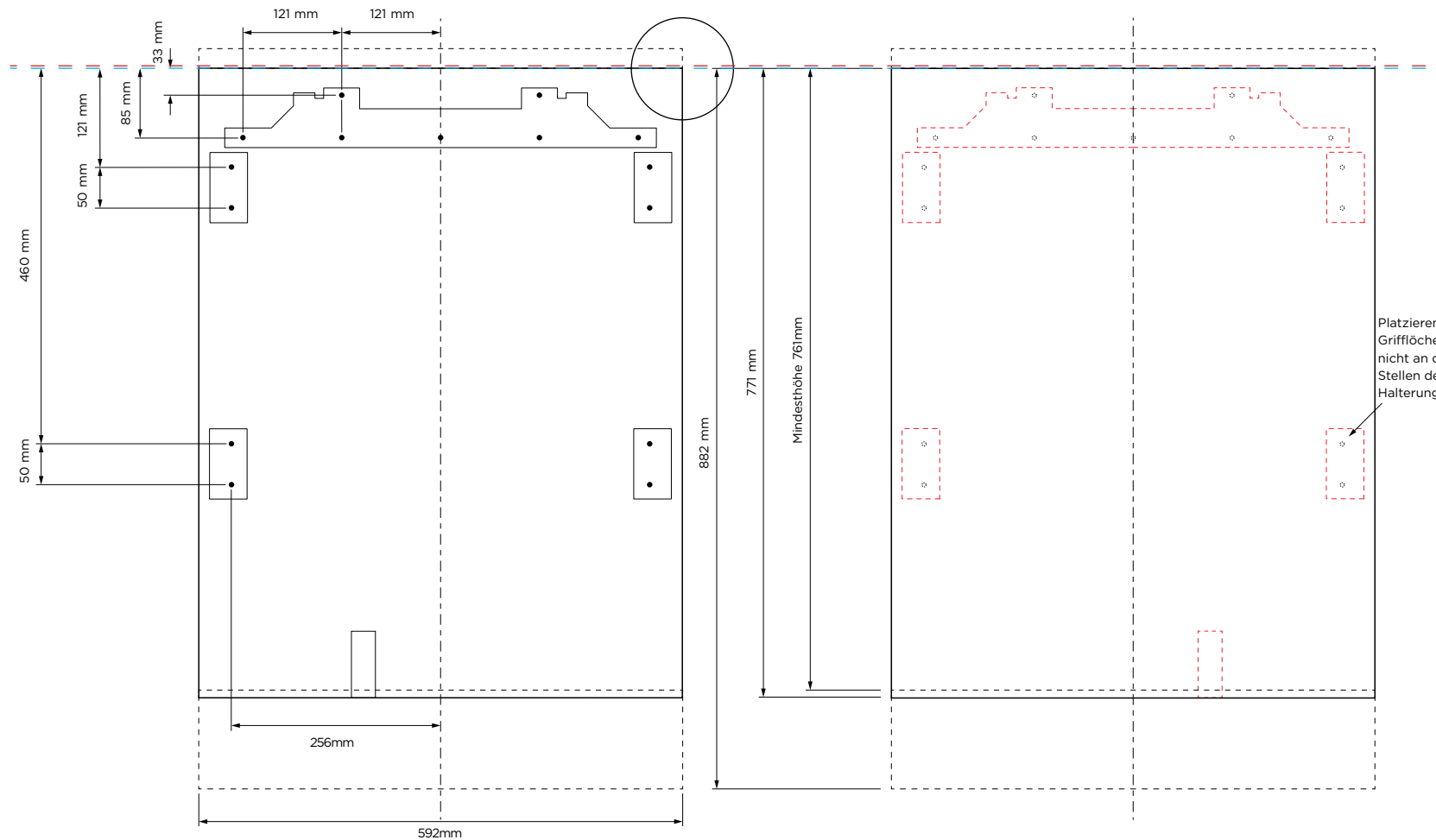
Ø 2,5 mm Vorbohrungen,
alle Löcher 15mm tief.
Nicht durch die Vorderseite bohren.

**VORDERSEITE DER MASSGEFERTIGTEN
TÜRBLENDE**

Alle Grifflöcher von Fisher & Paykel haben einen Ø von 6mm.
Platzieren Sie Grifflöcher nicht in die Löcher für Halterungen.



SEITENANSICHT



**BEZUGSPUNKT OBEN AUF DER
MASSGEFERTIGTEN
TÜRBLENDE**

Stellen Sie sicher, dass zwischen der Oberseite der maßgefertigten Türverkleidung und der Unterseite der Arbeitsplatte ein Mindestabstand von 3mm eingehalten wird.

**HÖHE MASSGEFERTIGTE
TÜRVERKLEIDUNG**

Minimale Höhe der maßgefertigten Türverkleidung: 761mm. Das Zubehör für sanfte Öffnung ist bei dieser Höhe verborgen.

Höhe zur Übereinstimmung mit Höhe der Türblende aus Edelstahl: 771mm.

Max. Produkthöhe von 900mm, mit einer visuellen Sockelleiste von 15mm, erfordert eine Höhe der maßgefertigte Blende von 882mm.

**GEWICHT DER
MASSGEFERTIGTEN BLENDE**

Das maximale Gewicht einer maßgefertigten Massivtür beträgt 5,6kg.

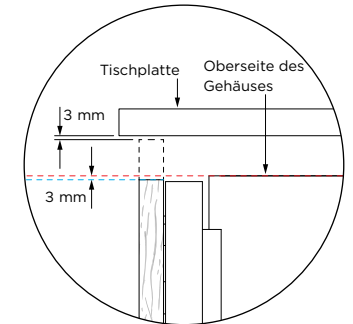
Die in dieser Planungshilfe gezeigten Modelle sind möglicherweise nicht in allen Märkten verfügbar und können jederzeit geändert werden. Die Produktspezifikationen können von den gezeigten abweichen. Diese Planungshilfe sollte nicht als Installationsanleitung für ein Produkt verwendet werden. Für die sichere und korrekte Installation der hier vorgestellten Produkte sind weitere Informationen erforderlich. Spezifische Installationsanleitungen werden in Kürze auf unserer Website fisherpaykel.com verfügbar sein.

**RÜCKSEITE DER MASSGEFERTIGTEN
TÜRBLENDE
POSITIONEN DER HALTERUNGSLÖCHER**

Ø 2,5 mm Vorbohrungen,
alle Löcher 15mm tief.
Nicht durch die Vorderseite bohren.

**VORDERSEITE DER MASSGEFERTIGTEN
TÜRBLENDE**

Alle Grifflöcher von Fisher & Paykel haben einen Ø von 6mm.
Platzieren Sie Grifflöcher nicht in die Löcher für Halterungen.



SEITENANSICHT

**BEZUGSPUNKT OBEN AUF DER
MASSGEFERTIGTEN
TÜRBLENDE**

Stellen Sie sicher, dass zwischen der Oberseite der maßgefertigten Türverkleidung und der Unterseite der Arbeitsplatte ein Mindestabstand von 3mm eingehalten wird.

**HÖHE MASSGEFERTIGTE
TÜRVERKLEIDUNG**

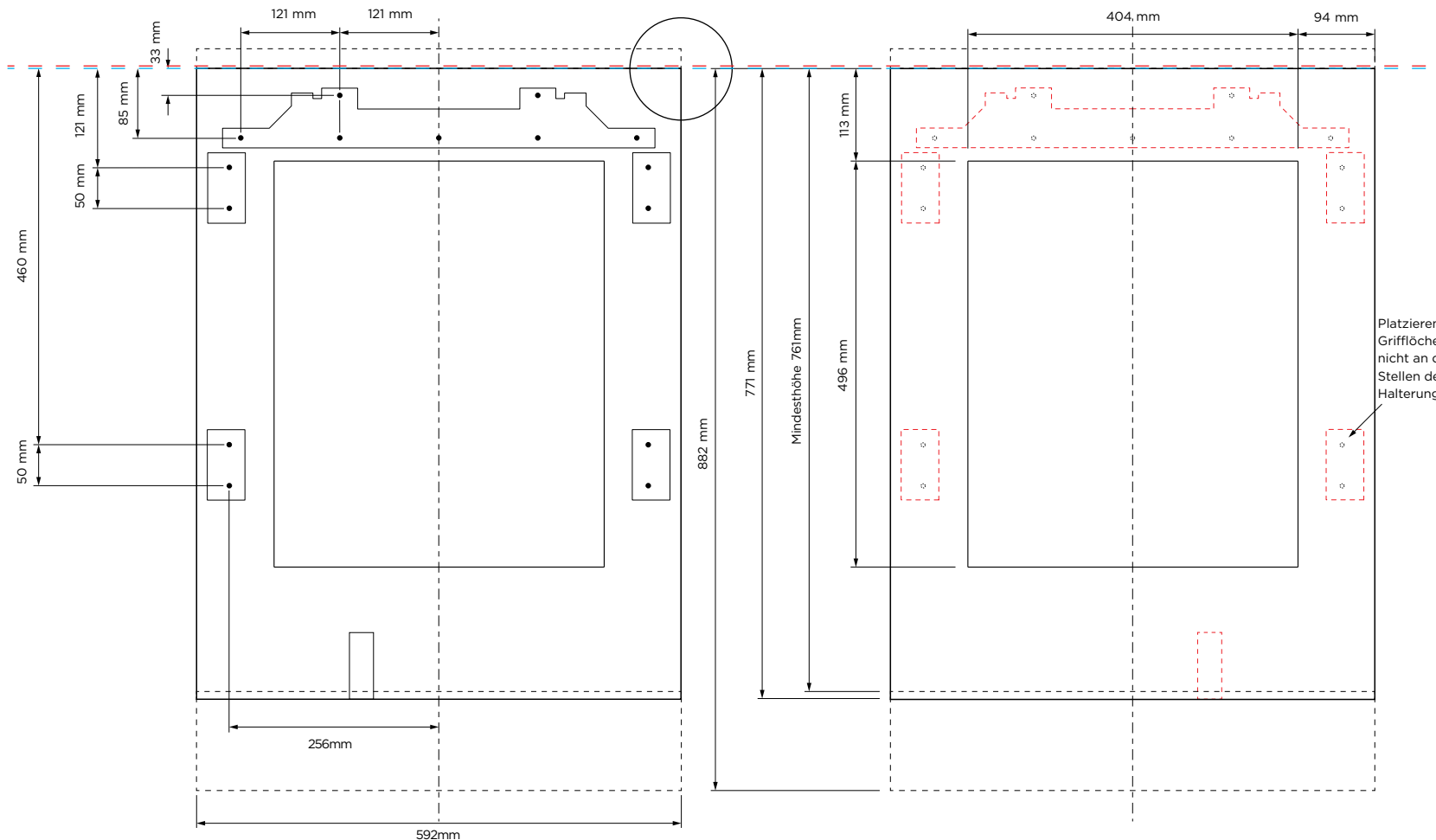
Minimale Höhe der maßgefertigten Türverkleidung: 761mm. Das Zubehör für sanfte Öffnung ist bei dieser Höhe verborgen.

Höhe zur Übereinstimmung mit Höhe der Türblende aus Edelstahl: 771mm.

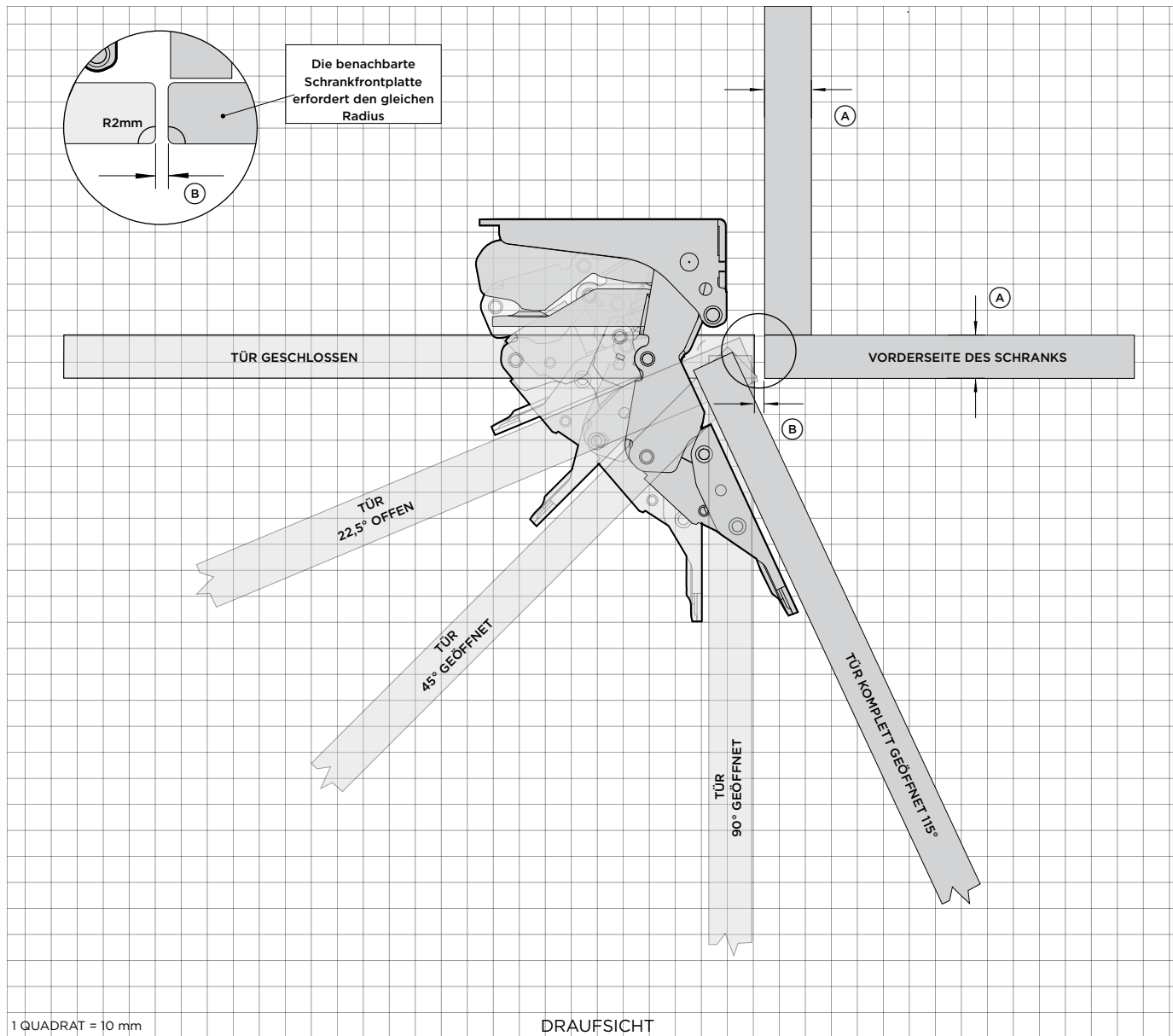
Max. Produkthöhe von 900mm, mit einer visuellen Sockelleiste von 15mm, erfordert eine Höhe der maßgefertigte Blende von 882mm.

**GEWICHT DER
MASSGEFERTIGTEN BLENDE**

Das maximale Gewicht der maßgefertigten Türblende aus Glas beträgt 3,7kg.



Die in dieser Planungshilfe gezeigten Modelle sind möglicherweise nicht in allen Märkten verfügbar und können jederzeit geändert werden. Die Produktspezifikationen können von den gezeigten abweichen. Diese Planungshilfe sollte nicht als Installationsanleitung für ein Produkt verwendet werden. Für die sichere und korrekte Installation der hier vorgestellten Produkte sind weitere Informationen erforderlich. Spezifische Installationsanleitungen werden in Kürze auf unserer Website fisherpaykel.com verfügbar sein.



TÜRSCHARNIER - HETTICH KOB

Modelle mit linkem Scharnier sind eine gespiegelte Version.

MASSGESCHNEIDERTE FRONTBLENDE

A Dicke der Frontblende: 16 mm-19 mm

Zeichnung mit 18 mm Blende dargestellt.

B Abstand zwischen individueller Blende und angrenzendem Schrank: 4 mm

ANFORDERUNGEN AN DEN RADIUS

Spalt: Mindestens 4 mm

Dicke der Blende 16 mm-19 mm: Erfordert mindestens R 2mm

Dicke der Blende 20 mm: Erfordert mindestens R 5 mm

Mindestradius verhindert Anstöße an angrenzende Schränke. Blenden, die dicker als 20 mm sind, benötigen einen größeren Spalt und Radius, wodurch interne Komponenten freigelegt werden könnten.

GEWICHTSBESCHRÄNKUNG

Benutzerdefinierte solide Türblende: Max 5,6 kg

Benutzerdefinierte Fenstertürblende: Max. 3,7 kg

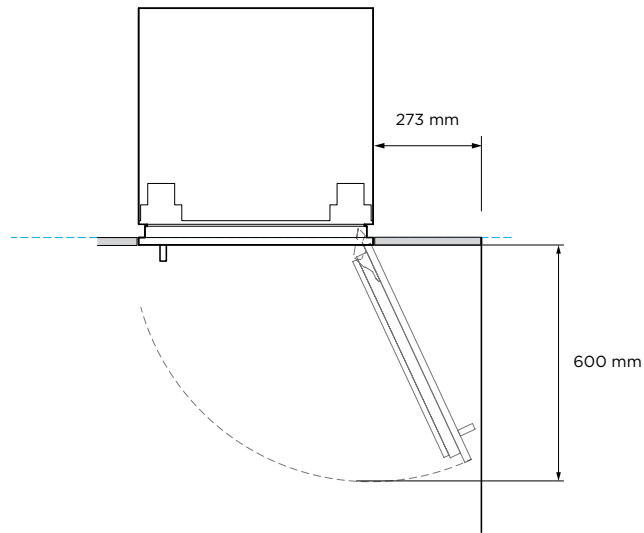
Hinweis: Das Türgewicht beinhaltet das Gewicht des Griffs.

SUPPORT

Wenden Sie sich für weitere Unterstützung bei der Designplanung und Installation bitte an das Design-Supportteam von Fisher & Paykel.

designsupport@fisherpaykel.com

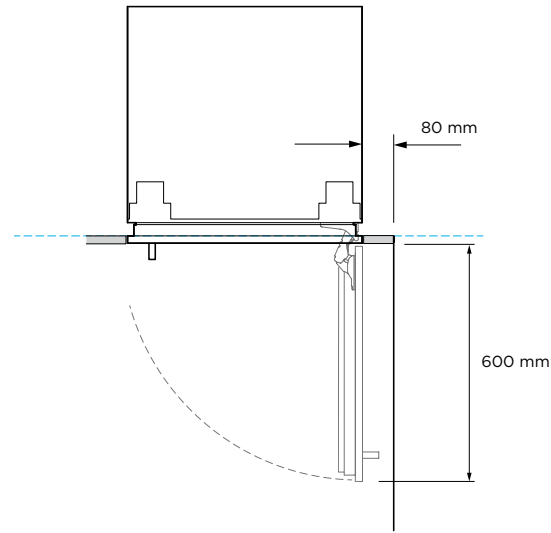
Die in dieser Planungshilfe gezeigten Modelle sind möglicherweise nicht in allen Märkten verfügbar und können jederzeit geändert werden. Die Produktspezifikationen können von den gezeigten abweichen. Diese Planungshilfe sollte nicht als Installationsanleitung für ein Produkt verwendet werden. Für die sichere und korrekte Installation der hier vorgestellten Produkte sind weitere Informationen erforderlich. Spezifische Installationsanleitungen werden in Kürze auf unserer Website fisherpaykel.com verfügbar sein.



VOLLSTÄNDIGER ZUGRIFF AUF DEN INNENRAUM

115° Türöffnung - voller interner Zugriff

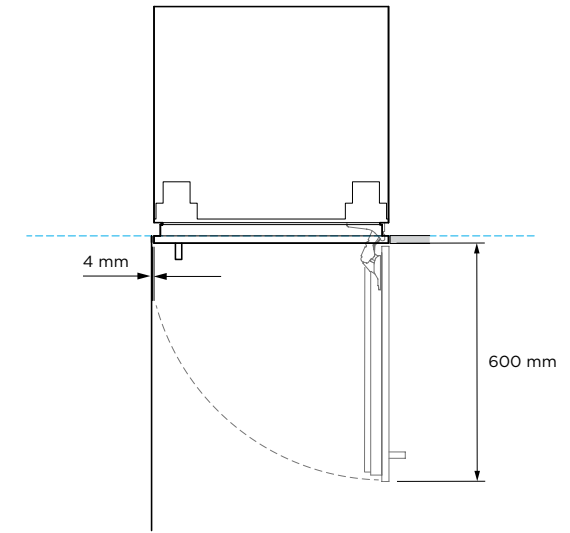
Die angegebenen Mindestmaße gelten für den zeitgenössischen Griffsatz AHD5RD09(B). Details für maßgefertigte Türverkleidungen und Griffe müssen berücksichtigt werden.



REDUZIERTER ZUGRIFF AUF DEN INNENRAUM

Verwenden Sie den Scharnierbegrenzungsstift, um die Türöffnung gegebenenfalls auf 90° zu begrenzen

Die angegebenen Mindestmaße gelten für den zeitgenössischen Griffsatz AHD5RD09(B). Details für maßgefertigte Türverkleidungen und Griffe müssen berücksichtigt werden.



REDUZIERTER INTERNER ZUGRIFF

Verwenden Sie den Scharnierbegrenzungsstift, um die Türöffnung gegebenenfalls auf 90° zu begrenzen

Die angegebenen Mindestmaße gelten für den zeitgenössischen Griffsatz AHD5RD09(B). Details für maßgefertigte Türverkleidungen und Griffe müssen berücksichtigt werden.

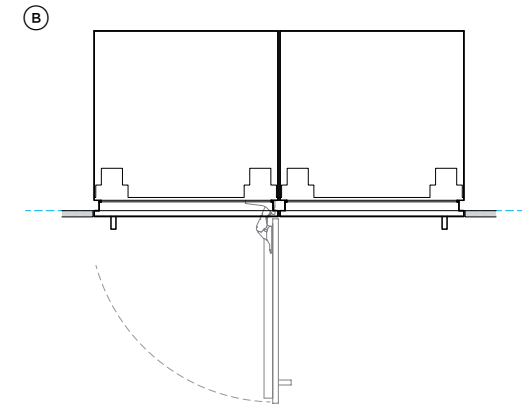
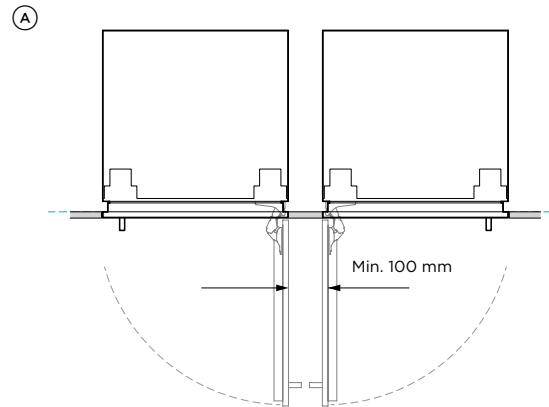
Die in dieser Planungshilfe gezeigten Modelle sind möglicherweise nicht in allen Märkten verfügbar und können jederzeit geändert werden. Die Produktspezifikationen können von den gezeigten abweichen. Diese Planungshilfe sollte nicht als Installationsanleitung für ein Produkt verwendet werden. Für die sichere und korrekte Installation der hier vorgestellten Produkte sind weitere Informationen erforderlich. Spezifische Installationsanleitungen werden in Kürze auf unserer Website fisherpaykel.com verfügbar sein.

SCHARNIER AN SCHARNIER

Ⓐ Beide Türen öffnen sich gleichzeitig – erfordert Platz zwischen den Modellen

Ⓢ Es darf jeweils nur eine Tür geöffnet werden

Die angegebenen Mindestmaße gelten für den zeitgenössischen Griffsatz AHD5RDO9(B). Details von maßgefertigten Türverkleidungen und Griffen müssen berücksichtigt werden.



ZUSÄTZLICHE ANMERKUNGEN

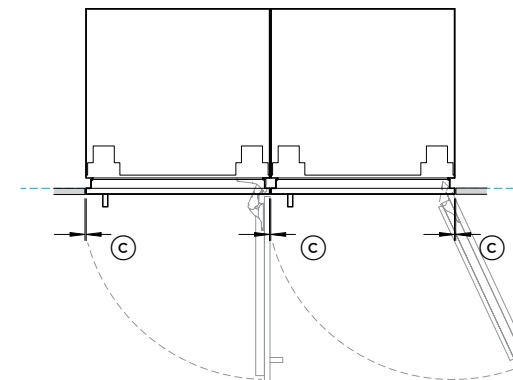
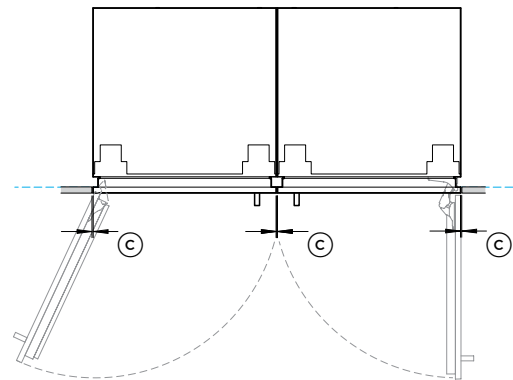
Verwenden Sie den Scharnierbegrenzungsstift, um die Türöffnung gegebenenfalls auf 90° zu begrenzen.

Die angegebenen Mindestmaße gelten für den zeitgenössischen Griffsatz AHD5RDO9(B). Details von maßgefertigten Türverkleidungen und Griffen müssen berücksichtigt werden.

DOPPEL-INSTALLATION

Türblenden aus Edelstahl (Spaltausgleich beim Einbau) – 5 mm

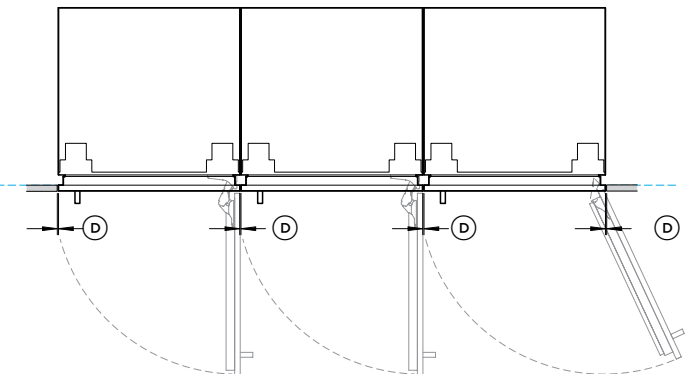
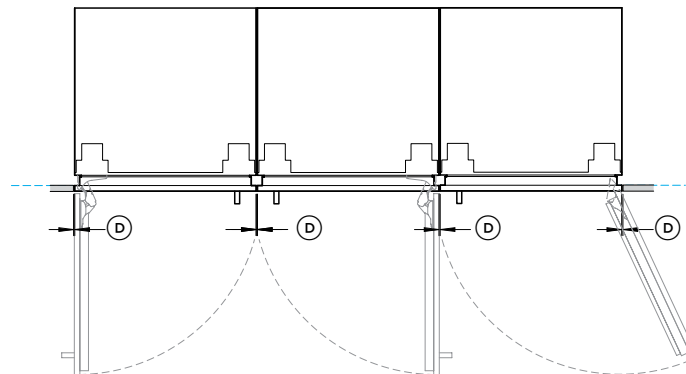
Ⓢ Maßgefertigte Türblenden (Breite der maßgefertigten Türblende erhöht, um zwischen mehreren Produkten einen Abstand von 4 mm einzuhalten) – 4 mm



DREIFACH-INSTALLATION

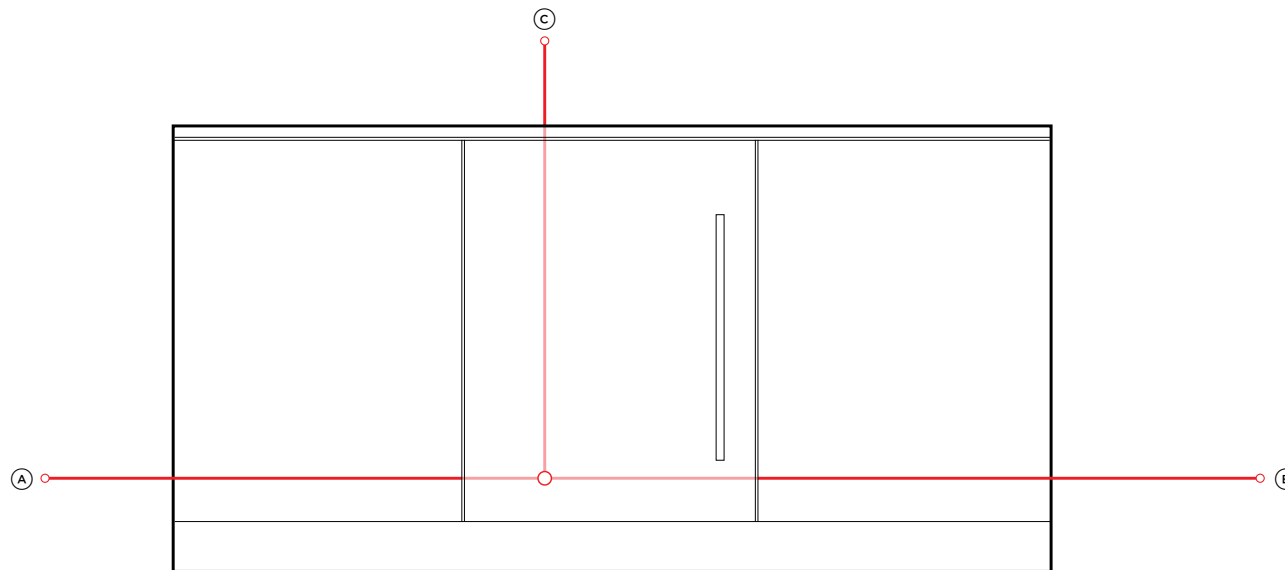
Ⓢ Türblenden aus Edelstahl (Spaltausgleich beim Einbau) – 6 mm

Ⓢ Maßgefertigte Türblenden (Breite der maßgefertigten Türblende erhöht, um zwischen mehreren Produkten einen Abstand von 4 mm einzuhalten) – 4 mm



Die in dieser Planungshilfe gezeigten Modelle sind möglicherweise nicht in allen Märkten verfügbar und können jederzeit geändert werden. Die Produktspezifikationen können von den gezeigten abweichen. Diese Planungshilfe sollte nicht als Installationsanleitung für ein Produkt verwendet werden. Für die sichere und korrekte Installation der hier vorgestellten Produkte sind weitere Informationen erforderlich. Spezifische Installationsanleitungen werden in Kürze auf unserer Website fisherpaykel.com verfügbar sein.

VERSORGUNGSANSCHLÜSSE



STROM- UND WASSERANSCHLÜSSE
Integrierte Weinschränke & Integrierte Getränkezentren

Für Modelle:
 Integrierte Weinschränke – **RS6009V2RT1, RS6009V2R1**
 Integrierte Getränkezentren – **RS6009BLT1, RS6009BL1**

Alle Modelle können mit Hilfe der mitgelieferten Teile eine entgegengesetzte Scharnierposition erreichen.
 Einzelheiten finden Sie in der Installationsanleitung.

Elektrische Spezifikationen	
Stromversorgung	220-240 V, 50 Hz
Betrieb	10 A
Verbindung	Stecker mit flexiblem Kabel

HINWEIS: Es wird empfohlen, die Versorgungsanschlüsse in den benachbarten Schrank zu verlegen.

Kabellängen elektrisch	mm
Ⓐ Länge des Netzkabels (ab der linken Kante des Produkts)*	1800
Ⓑ Länge des Netzkabels (ab der rechten Kante des Produkts)*	2000
Ⓒ Länge des Netzkabels (ab der Oberseite des Produkts)*	1400

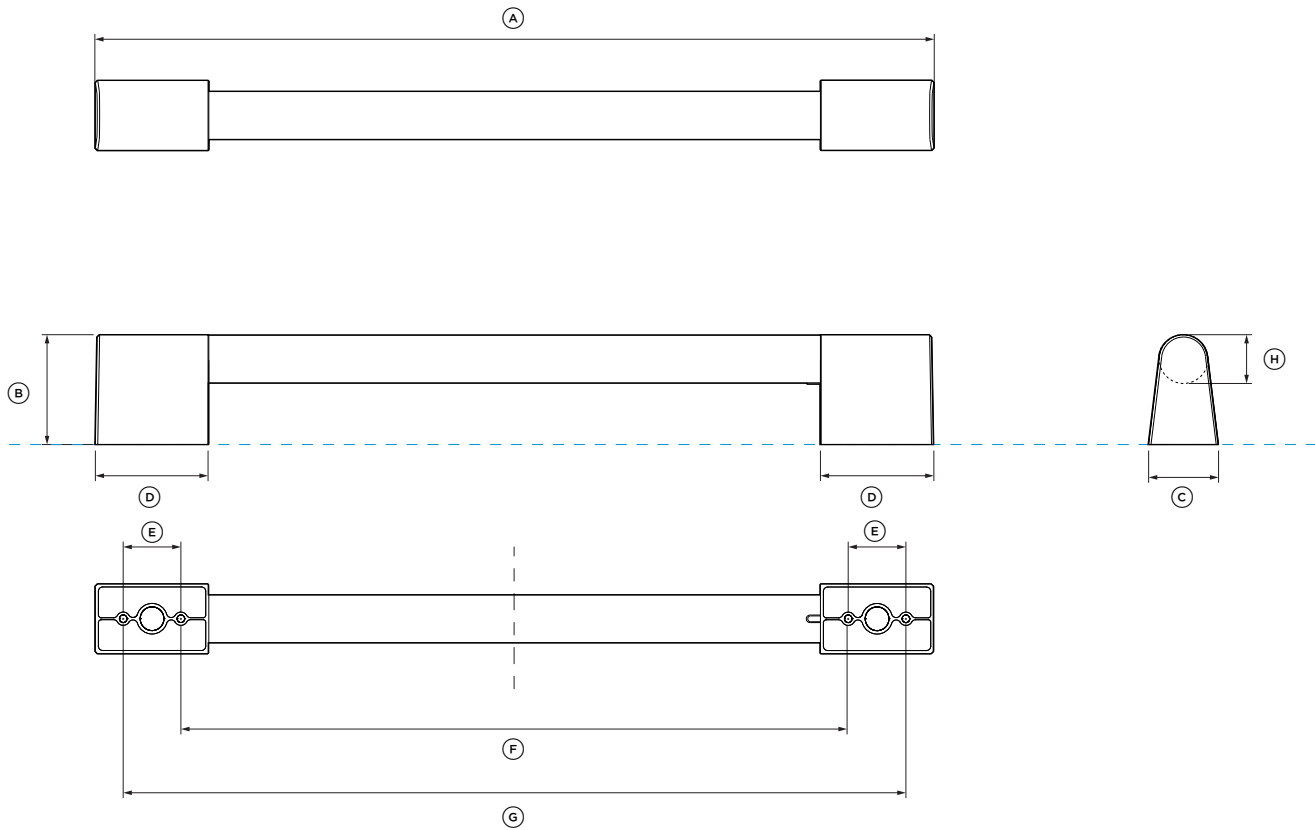
* ohne Stecker

Es wird empfohlen, die Versorgungsanschlüsse in den benachbarten Schränken unterzubringen

ZEIGT DEN BEZUGSPUNKT DES GERÄTS AN -----
 GIBT SCHRANKABSTÄNDE AN -----

WICHTIGER HINWEIS: In diesem Leitfaden können die Abmessungen um ±2mm variieren. Detaillierte Informationen zur Installation des Produkts finden Sie in der Installationsanleitung. Vollständige Installationsanweisungen finden Sie unter fisherpaykel.com

DATENBLÄTTER HANDHABEN



GRIFFDATENBLATT
Für alle Modelle des integrierten Weinschranks und des integrierten Getränkezentrens

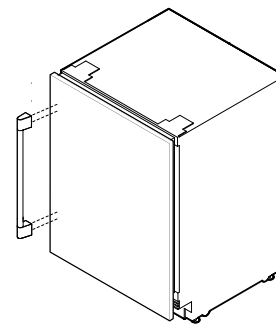
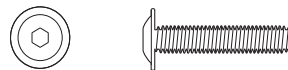
Modell-Nr.:
Profi-Griff AHP3RD09

Für Modelle:
Integrierte Weinschränke - **RS6009V2RT1, RS6009V2R1**
Integrierte Getränkezentren - **RS6009BLT1, RS6009BL1**

Griffabmessungen	mm
A Gesamtlänge des Griffs	442
B Gesamthöhe des Griffs	58
C Gesamtbreite des Griffs	37
D Länge des Standfußes	60
E Abstand zwischen den Befestigungslöchern	30
F Abstand zwischen den inneren Befestigungslöchern	353
G Abstand zwischen den äußeren Befestigungslöchern	413
H Stärke der Griffschiene	25

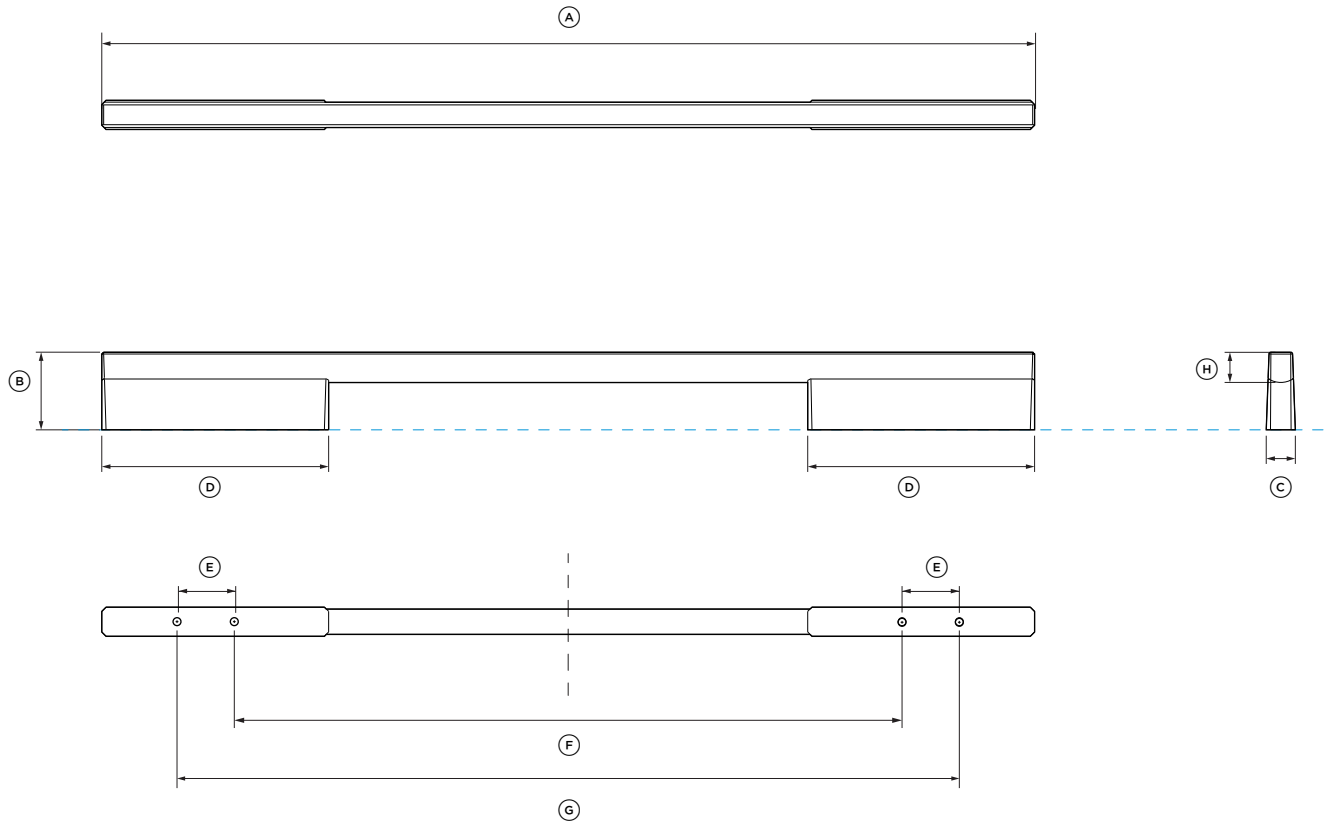
SCHRAUBEN

M5 X 12 " Halbrundkopfschraube (4 pro Griff).
Passend für standardmäßige 19-mm-Blenden. Bei dickeren Blenden sind möglicherweise Senkbohrungen oder längere Schrauben erforderlich.



ZEIGT DEN BEZUGSPUNKT DES GERÄTS AN -----
GIBT SCHRANKABSTÄNDE AN -----

WICHTIGER HINWEIS: In diesem Leitfaden können die Abmessungen um ±2mm variieren. Detaillierte Informationen zur Installation des Produkts finden Sie in der Installationsanleitung. Vollständige Installationsanweisungen finden Sie unter fisherpaykel.com



GRIFFDATENBLATT

Für alle Modelle des integrierten Weinschranks und des integrierten Getränkezentrens

Modell-Nr.:

Feiner Aluminiumgriff AHD5RD09

Feiner schwarzer Aluminiumgriff AHD5RD09B

Für Modelle:

Integrierte Weinschränke - **RS6009V2RT1, RS6009V2R1**

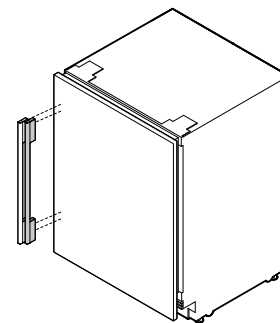
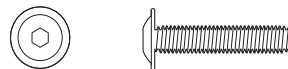
Integrierte Getränkezentren - **RS6009BLT1, RS6009BL1**

Griffabmessungen

	mm
Ⓐ Gesamtlänge des Griffs	493
Ⓑ Gesamthöhe des Griffs	41
Ⓒ Gesamtbreite des Griffs	15
Ⓓ Länge des Standfußes	120
Ⓔ Abstand zwischen den Befestigungslöchern	30
Ⓕ Abstand zwischen den inneren Befestigungslöchern	353
Ⓖ Abstand zwischen den äußeren Befestigungslöchern	413
Ⓗ Stärke der Griffschiene	16

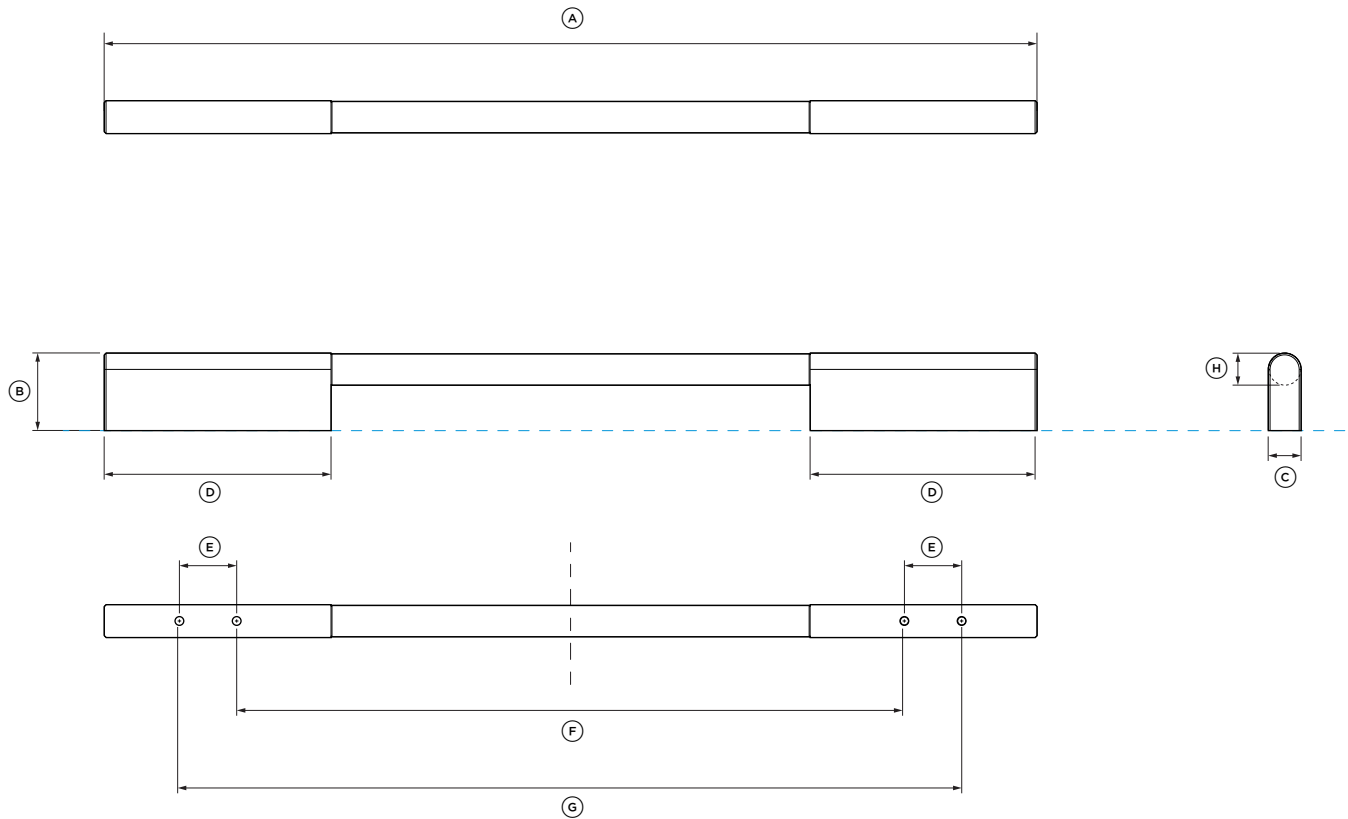
SCHRAUBEN

M5 X 12 " Halbrundkopfschraube (4 pro Griff).
 Passend für standardmäßige 19-mm-Blenden. Bei
 dickeren Blenden sind möglicherweise Senkbohrungen
 oder längere Schrauben erforderlich.



ZEIGT DEN BEZUGSPUNKT DES GERÄTS AN -----
 GIBT SCHRANKABSTÄNDE AN -----

WICHTIGER HINWEIS: In diesem Leitfaden können die Abmessungen um ±2mm variieren. Detaillierte Informationen zur Installation des Produkts finden Sie in der Installationsanleitung. Vollständige Installationsanweisungen finden Sie unter fisherpaykel.com



GRIFFDATENBLATT

Für alle Modelle des integrierten Weinschranks und des integrierten Getränkezentrens

Modell-Nr.:

Feiner runder Griff AHSRD09

Für Modelle:

Integrierte Weinschränke - **RS6009V2RT1, RS6009V2R1**

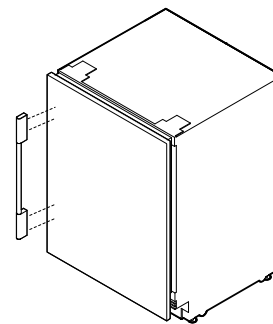
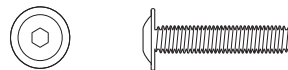
Integrierte Getränkezentren - **RS6009BLT1, RS6009BL1**

Griffabmessungen

	mm
Ⓐ Gesamtlänge des Griffs	493
Ⓑ Gesamthöhe des Griffs	41
Ⓒ Gesamtbreite des Griffs	17
Ⓓ Länge des Standfußes	120
Ⓔ Abstand zwischen den Befestigungslöchern	30
Ⓕ Abstand zwischen den inneren Befestigungslöchern	353
Ⓖ Abstand zwischen den äußeren Befestigungslöchern	413
ⓓ Stärke der Griffschiene	17

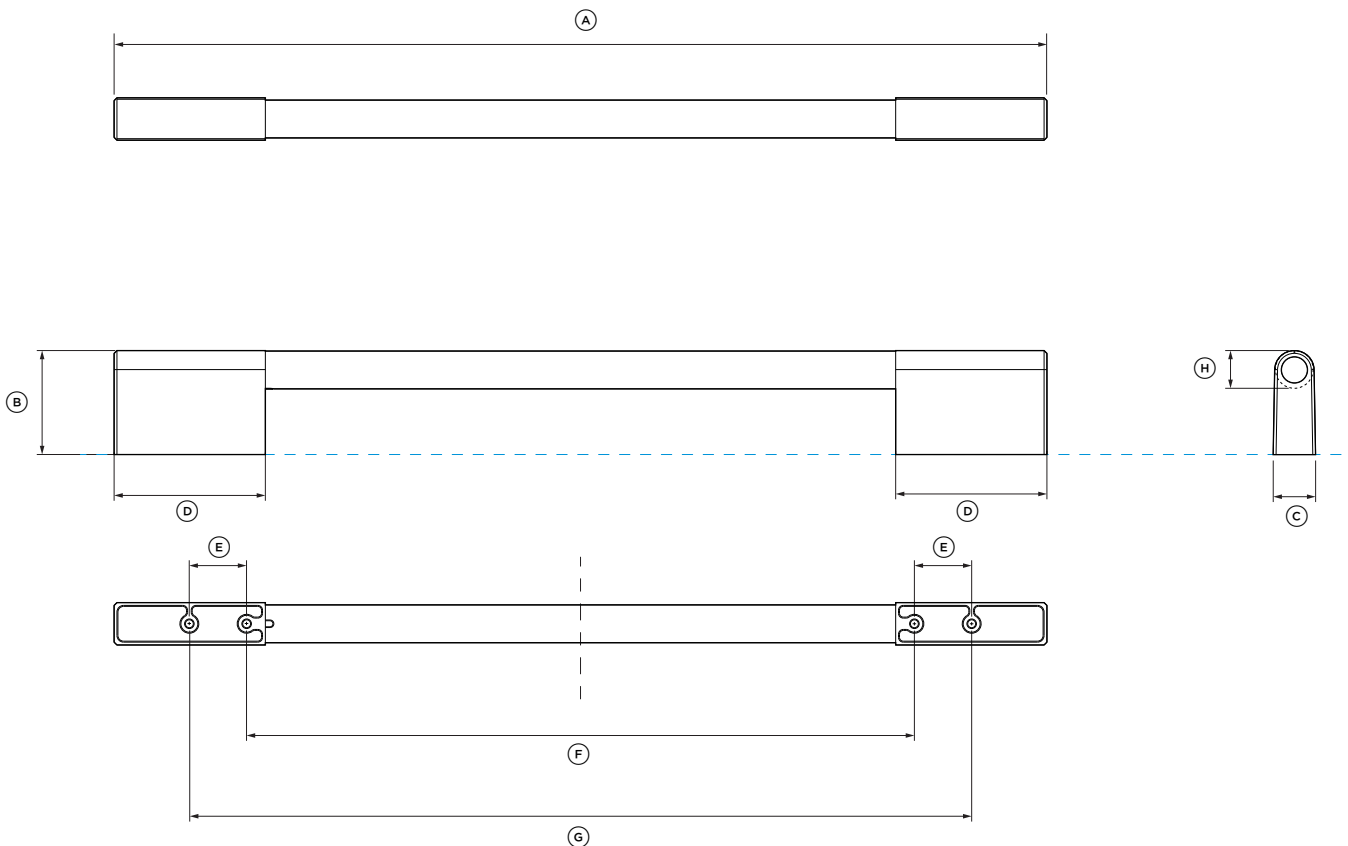
SCHRAUBEN

M5 X 12 " Halbrundkopfschraube (4 pro Griff).
 Passend für standardmäßige 19-mm-Blenden. Bei
 dickeren Blenden sind möglicherweise Senkbohrungen
 oder längere Schrauben erforderlich.



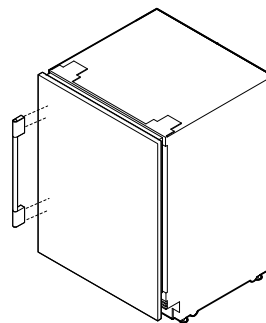
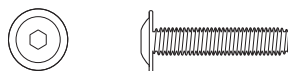
ZEIGT DEN BEZUGSPUNKT DES GERÄTS AN -----
 GIBT SCHRANKABSTÄNDE AN -----

WICHTIGER HINWEIS: In diesem Leitfaden können die Abmessungen um ±2mm variieren. Detaillierte Informationen zur Installation des Produkts finden Sie in der Installationsanleitung. Vollständige Installationsanweisungen finden Sie unter fisherpaykel.com



SCHRAUBEN

M5 X 12 " Halbrundkopfschraube (4 pro Griff).
 Passend für standardmäßige 19-mm-Blenden. Bei
 dickeren Blenden sind möglicherweise Senkbohrungen
 oder längere Schrauben erforderlich.



GRIFFDATENBLATT

Für alle Modelle des integrierten Weinschranks und des integrierten Getränkezentrens

Modell-Nr.:

Klassischer Griff AHCLRD09

Für Modelle:

Integrierte Weinschränke - **RS6009V2RT1, RS6009V2R1**

Integrierte Getränkezentren - **RS6009BLT1, RS6009BL1**

Griffabmessungen

	mm
Ⓐ Gesamtlänge des Griffs	414
Ⓑ Gesamthöhe des Griffs	55
Ⓒ Gesamtbreite des Griffs	22
Ⓓ Länge des Standfußes	80
Ⓔ Abstand zwischen den Befestigungslöchern	30
Ⓕ Abstand zwischen den inneren Befestigungslöchern	353
Ⓖ Abstand zwischen den äußeren Befestigungslöchern	413
Ⓗ Stärke der Griffschiene	20

ZEIGT DEN BEZUGSPUNKT DES GERÄTS AN -----
 GIBT SCHRANKABSTÄNDE AN -----

WICHTIGER HINWEIS: In diesem Leitfaden können die Abmessungen um ±2mm variieren. Detaillierte Informationen zur Installation des Produkts finden Sie in der Installationsanleitung. Vollständige Installationsanweisungen finden Sie unter fisherpaykel.com

