
KOFFIEMACHINE INSTALLATIEOVERWEGINGEN

Toegang tot uw productspecificaties

3

Elektrische aansluiting

5

FISHER & PAYKEL

NZ AU UK IE SG EU

INGEBOUWDE KOFFIEMACHINE

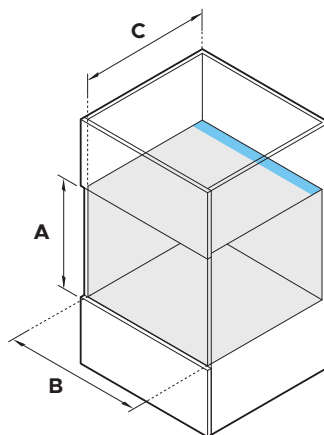
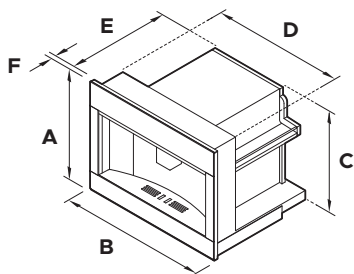
EB60MSG3, EB60MSB3, EB60CSX3, EB76PSX3



Raadpleeg de planningsgids voor de volledige product-, kast- en servicespecificaties. Om toegang te krijgen tot de planningsgids, scan de QR-code of ga naar fisherpaykel.com/specify. Zoek op apparaattype, productnaam of modelcode.

60CM MODELLEN

EB60MSG3, EB60MSB3, EB60CSX3



PRODUCTAFMETINGEN	mm
A Totale hoogte	458
B Totale breedte	596
C Chassishoogte	445
D Breedte chassis	560
E Chassisdiepte	460
F Dikte bedieningspaneel	20

NISAFMETINGEN	mm
A Minimale binnelhoogte van de nis	450
B Minimale binnenbreedte van de nis	560
C Minimale binnendiepte van de nis*	545*

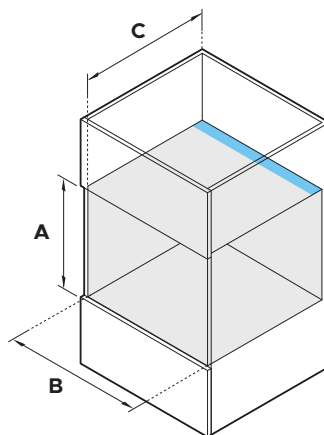
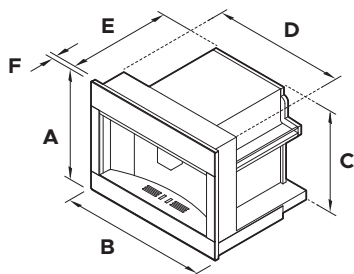
*Een totale ventilatieoppervlakte van minimaal 280 cm² is vereist.



Raadpleeg de planningsgids voor de volledige product-, kast- en servicespecificaties. Om toegang te krijgen tot de planningsgids, scan de QR-code of ga naar fisherpaykel.com/specify. Zoek op apparaattype, productnaam of modelcode.

76CM MODELLEN

EB76PSX3



PRODUCTAFMETINGEN	mm
A Totale hoogte	458
B Totale breedte	758
C Chassishoogte	445
D Breedte chassis	560
E Chassisdiepte	460
F Dikte bedieningspaneel	24

NISAFMETINGEN	mm
A Minimale binnenhoogte van de nis	450
B Minimale binnenbreedte van de nis	560
C Minimale binnendiepte van de nis*	550*

*Een totale ventilatieoppervlakte van minimaal 280 cm² is vereist.

ELEKTRISCHE AANSLUITING

SPECIFICATIES	WB60-MODELLEN
ONDERHOUD (A)	10
TOEVOER (Hz)	50
VOLTAGE (V)	220 – 240 V

