

מקרר יין ומרכז משקאות

מדריך תכנון

מקרר יין אינטגרלי - RS6009V2RT1, RS6009V2R1
מרכז משקאות אינטגרלי - RS6009SBLT1, RS6009SBL1

FISHER & PAYKEL

מדרוך תכנון מקיף זה מספק את המסגרת והכלים להשגת התוצאה העיצובית הרצויה לכם עם מכשירי Fisher & Paykel. במדרוך זה תוכלו למצוא מידע מקיף על המוצר - כגון מידע על קונספט המוצר, על המפרט שלו ועל מידותיו - כדי לעזור לכם ליישם את רעיונותיכם וליצור חללים המשקפים את החזון שלכם.

תוכן

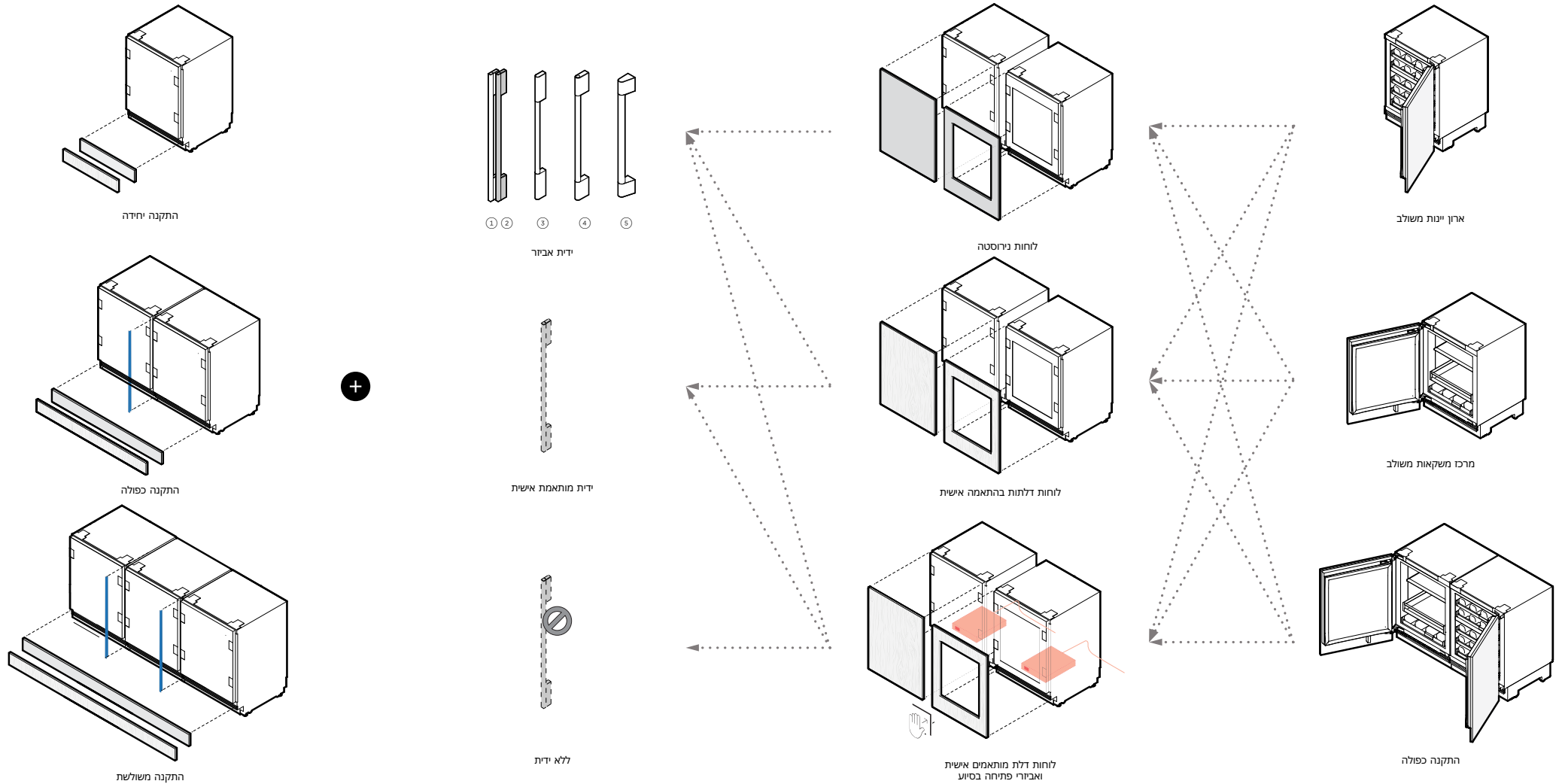
דף	תכנון מפותח ומפורט	דף	תכנון מפותח ומפורט	דף	עיצוב קונספט
	שירותים		גיליונות נתונים		בחירות עיצוב
22	חיבור למים ולחשמל	12	מקרר יין & מרכז משקאות + לוח דלת מנירוסטה	4	מקרר יין ומרכז משקאות
	הטיפול בגיליונות נתונים	13	מקרר יין ומרכז משקאות + לוח דלת בהתאמה אישית		מדרוך מפרטים
24	ידית מקצועית		שיקולי תכנון	6	מקרר יין
25	ידית מאלומיניום משובח	15	פרטי צוקל בהתאמה אישית	8	מרכז משקאות אינטגרלי
26	ידית עגולה משובחת	16	הכנת לוח בהתאמה אישית - דלת אטומה	10	התקנות מרובות
27	ידית קלאסית	17	הכנת לוח בהתאמה אישית - דלת זכוכית		
		18	מפרק ציר		
		19	רווח לפתיחת הדלת		

תמיכה

לתכנון עיצוב נוסף ותמיכה בהתקנה, נא ליצור קשר עם צוות התמיכה בתכנון של Fisher & Paykel.

designsupport@fisherpaykel.com

בחירות עיצוב



ערכת צוקל נירוסטה ונגרות		
ערכת נגרות	צוקל	התקנה יחידה
לא נדרש	AKRS06010	AJD5RD09
AJRS09LR (1x)	AKRS12010	AJD5RD09B
AJRS09LR (2x)	AKRS18010	AHSD09
		AHCLRD09
		AHP3RD09

הערה: צוקל בהתאמה אישית לייצור והרכבה על ידי יצרן האחריות

ידיות
① ידית אלומיניום עדינה
② ידית אלומיניום שחורה עדינה
③ ידית עגולה משבחת
④ ידית קלאסית
⑤ ידית מקצועית

הערה: ידיות מותאמות אישית יורכבו על ידי יצרן האחריות

פאנלי דלת	
ציר שמאלי	ציר ימני
RD6009L	RD6009R
RD6009VL	RD6009VR

לוח דלת מנירוסטה מוצקה
פאנל דלת מזכוכית ונירוסטה
אבזור פתיחה מסייעת

לוחות דלת מותאמים אישית
ואבזור פתיחה בסיסית

הערה: פאנלי דלתות מותאמים אישית שיופקו ומותאמים על ידי יצרן האחריות

מודלים	
ציר שמאלי	ציר ימני
RS6009V2RT1	RS6009V2RT1
RS6009V2R1	RS6009V2R1
RS6009SBLT1	RS6009SBLT1
RS6009SBL1	RS6009SBL1

מקרר יין משולב - דלת זכוכית
ארון יין משולב - דלת אטומה
מרכז משקאות אינטגרלי - דלת זכוכית
מרכז משקאות אינטגרלי - דלת אטומה

הערה: כל הדגמים יכולים להשיג מיקום ציר הפוך באמצעות החלקים המסופקים

מדריך מפרטים

תכונות

- ① משתלב בכל סביבה בבית, מהבר ועד סוויטת המאסטר - האפשרויות הן אינסופיות
- ② ארבעה מצבי יין מיוחדים עבור יינות אדום, לבן, מבעבע ויינות מרתף
- ③ מעוצב כך שיתאים באופן מיושר, עם מרווחים של 4 מ"מ וללא צירים או סורגים גלויים
- ④ מדפים נשלפים מעץ אלון פרימיום לגישה נוחה ואחסון
- ⑤ מכיל עד 35 בקבוקים, ומספק מקום רב לאוסף מגוון
- ⑥ כולל שני אזורי טמפרטורה עצמאיים כדי לתת מענה לזני יין שונים
- ⑦ דלת זכוכית חוסמת UV מציגה את היין בצורה אלגנטית ושומרת עליו
- ⑧ ממשק אינטואיטיבי לבקרת טמפרטורה קלה ובחירת מצבים
- ⑨ תאורת LED פנימית מספקת תאורה יפה, המציגה את הקולקציה
- ⑩ Wi-Fi מופעל עבור בקרת טמפרטורה מרחוק מאפליקציית SmartHQ™

סקירה

מיועד לאוהבי יין, ארון יינות זה מתחת לדלפק מתאים באופן אינטגרלי לכל חלל בבית שהולך ונוצר. הוא מתהדר במדפי עץ אלון הנפתחים בהחלקה החוצה ודלת זכוכית החוסמת קרינה אולטרה סגולית, ומציג באלגנטיות עד 35 בקבוקים. ארון רב-תכליתי זה, הכולל אזורי טמפרטורה כפולים ומצבים מיוחדים ליינות אדומים, לבנים, נוצצים ומרתף, מספק את הסביבה המושלמת לכל זני היין.



RS6009V2RT1 - דלת זכוכית עם פאנל מותאם אישית

RS6009V2R1 - דלת מוצקה עם לוח מותאם אישית

מוצרים

RS6009V2RT1 ארון יינות משולב

דלת זכוכית, הכנה לפאנל או פאנל נירוסטה, ציר ימני (כל הדגמים יכולים להשיג מיקום ציר הפוך באמצעות החלקים המצורפים)

RS6009V2R1 ארון יין משולב

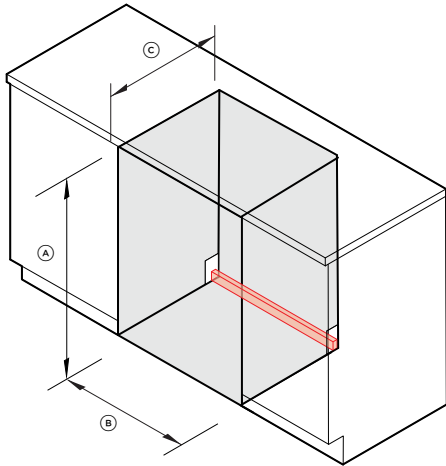
דלת מוצקה, הכנה לפאנל או פאנל נירוסטה, ציר ימין (כל הדגמים יכולים להשיג מיקום ציר הפוך באמצעות החלקים המסופקים)



מודלים RS6009SBL1 & RS6009V2R1 זה לצד זה

ייתכן שהמודלים המוצגים במדריך תכנון זה לא יהיו זמינים בכל השווקים והם כפופים לשינוי בכל עת. מפרטי המוצר עשויים להיות שונים מאלה המוצגים. אין להשתמש במדריך תכנון זה כהנחיות התקנה עבור מוצר כלשהו. מידע נוסף נדרש כדי להתקין בצורה בטוחה ונכונה את המוצרים המוצגים כאן. הנחיות התקנה ספציפיות יהיו זמינות בקרוב באתר האינטרנט שלנו fisherpaykel.com

מידות הגומחה: התקנה סטנדרטית



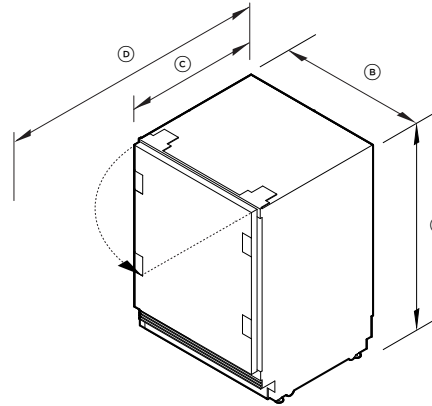
מ"מ		
900-864	גובה (A)	
600	רוחב (B)	
600	עומק חלל כולל מינימלי עם שירותים בצד*	(C)
650	עומק כולל מינימלי של הגומחה עם שירותים מאחור*	

אזור שירות

גובה 37 מ"מ x רוחב 600 מ"מ x עומק 20 מ"מ

* יכול לוח דלת בהתאמה אישית בעובי מרבי של 19 מ"מ.

מידות המוצר



מ"מ		
900-864	הגובה הכולל (A)	
592	הרוחב הכולל (B)	
579	העומק הכולל* (C)	
1200	*** עומק כולל עם דלת פתוחה*** (D)	

גובה מהרצפה עד תחתית לוח הדלת בהתאמה אישית (צוקל גלוי לעין)**

עומק הצוקל (לא כולל: דלת הכניסה ולוחות הצוקל)**

ניתן להשיג גבהים מפוצלים (גובה מהרצפה לראש לוח הדלת בהתאמה אישית)

* לא כולל לוח דלת וידית.

**חל על לוחות דלתות בהתאמה אישית.

שימו לב: עובי מרבי של לוח דלת בהתאמה אישית הוא 19 מ"מ.

מפרטים

RS2435V2RT1, RS2435V2R1	מספר מודל
H 864-900mm W 592mm D 579mm	מידות המוצר
	חיבור לחשמל
50 הרץ, 220-240 וולט	אספקת חשמל
עשר A	שירות
תקע עם כבל גמיש	חיבור
	משקלים
מקרר יין, דלת זכוכית - 74 ק"ג מקרר יין, דלת אטומה - 72 ק"ג	באריזה
מקרר יין, דלת זכוכית - 64 ק"ג מקרר יין, דלת אטומה - 62 ק"ג	ללא אריזה

ייתכן שהמודלים המוצגים במדריך תכנון זה לא יהיו זמינים בכל השווקים והם כפופים לשינוי בכל עת. מפרטי המוצר עשויים להיות שונים מאלה המוצגים. אין להשתמש במדריך תכנון זה כהנחיות התקנה עבור מוצר כלשהו. מידע נוסף נדרש כדי להתקין בצורה בטוחה ונכונה את המוצרים המוצגים כאן. הנחיות התקנה ספציפיות יהיו זמינות בקרוב באתר האינטרנט שלנו fisherpaykel.com

תכונות

- ① משתלב בכל סביבה בבית, מהבר ועד סוויט המאסטר - האפשרויות הן אינסופיות
- ② מעוצב כך שיתאים באופן מיושר, עם מרווחים של 4 מ"מ וללא צירים או סורגים גלויים
- ③ בקרת טמפרטורה מתכווננת מסייעת לשמור על משקאות בטמפרטורה האידיאלית
- ④ מדף משקאות הניתן להתאמה אישית עם שערים מתכווננים, מבטיח שהתכולה תישאר עומדת ומאורגנת בקפידה
- ⑤ קיבולת מרווחת של 129 ליטר, עם מדף יין בעומק מלא שיכול להכיל עד שבעה בקבוקים
- ⑥ Wi-Fi מופעל עבור בקרת טמפרטורה מרחוק מאפליקציית SmartHQ™
- ⑦ תאורת LED פנימית מספקת תאורה יפה, המציגה את הקולקציה
- ⑧ דלת זכוכית מחוסמת UV מציגה באלגנטיות והגנה על משקאות
- ⑨ ממשק אינטואיטיבי לבקרת טמפרטורה קלה ובחירת מצבים

סקירה

זה הזמן לחוות את היוקרה של מרכז המשקאות המשולב. משתלב בצורה חלקה בכל סביבה ביתית, המדפים המתכווננים ומדף היין בעומק מלא מכילים באלגנטיות את המשקאות האהובים עליכם. עם דלת זכוכית עמידה בפני UV ותאורת LED רכה, מרכז המשקאות הזה הוא שילוב של סגנון ופונקציונליות, ומציע תנאים אופטימליים לכל המשקאות.

מוצרים

RS6009SBLT1 מרכז משקאות משולב

דלת זכוכית, הכנה ללוח או פאנל נירוסטה, ציר שמאל (כל הדגמים יכולים להשיג מיקום ציר הפוך באמצעות החלקים המסופקים)

RS6009SBL1 מרכז משקאות משולב

דלת מוצקה, הכנה לפאנל או פאנל נירוסטה, ציר שמאלי (כל הדגמים יכולים להשיג מיקום ציר הפוך באמצעות החלקים המסופקים)



דלת זכוכית עם פאנל מותאם אישית - RS6009SBLT1

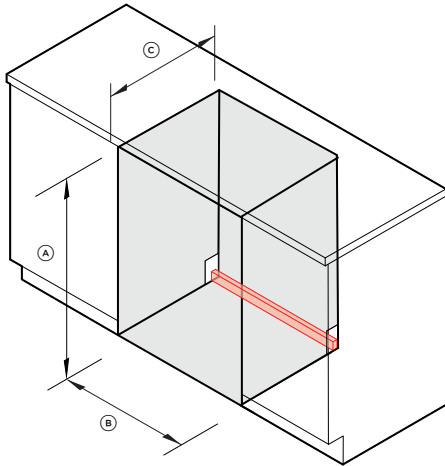
דלת מוצקה עם פאנל מותאם אישית - RS6009SBL1



מודלים RS6009SBL1 & RS6009V2R1 זה לצד זה

ייתכן שהמודלים המוצגים במדריך תכנון זה לא יהיו זמינים בכל השווקים והם כפופים לשינוי בכל עת. מפרטי המוצר עשויים להיות שונים מאלה המוצגים. אין להשתמש במדריך תכנון זה כהנחיות התקנה עבור מוצר כלשהו. מידע נוסף נדרש כדי להתקין בצורה בטוחה ונכונה את המוצרים המוצגים כאן. הנחיות התקנה ספציפיות יהיו זמינות בקרוב באתר האינטרנט שלנו fisherpaykel.com

מידות הגומחה: התקנה סטנדרטית

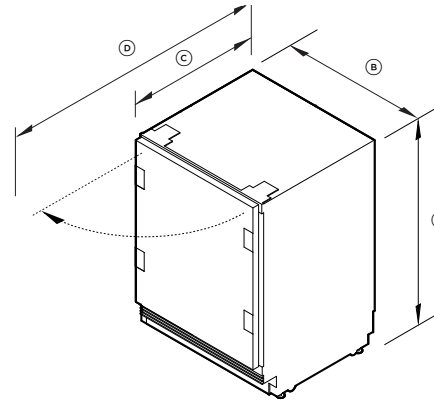


מ"מ		
900-864	גובה (A)	
600	רוחב (B)	
600	עומק חלל כולל מינימלי עם שירות לצד*	(C)
650	עומק כולל מינימלי של הגומחה עם שירותים מאחור*	

אזור שירות
גובה 37 מ"מ x רוחב 600 מ"מ x עומק 20 מ"מ

* כולל לוח דלת בהתאמה אישית בעובי מרבי של 19 מ"מ.

מידות המוצר



מ"מ		
900-864	הגובה הכולל (A)	
592	הרוחב הכולל (B)	
579	העומק הכולל* (C)	
1200	עומק כולל עם דלת פתוחה* (D)	

גובה מהרצפה לתחתית לוח הדלת בהתאמה אישית (צוקל גלוי לעין)**

עומק בעטת הבהון (לא כולל: לא כולל לוחות לדלת הקדמית ולצוקל)**

ניתן להשיג גבהים מפוצלים (גובה מהרצפה לראש לוח הדלת בהתאמה אישית)

861 לפחות

* לא כולל לוח דלת וידית.

** חל על לוחות דלתות בהתאמה אישית.

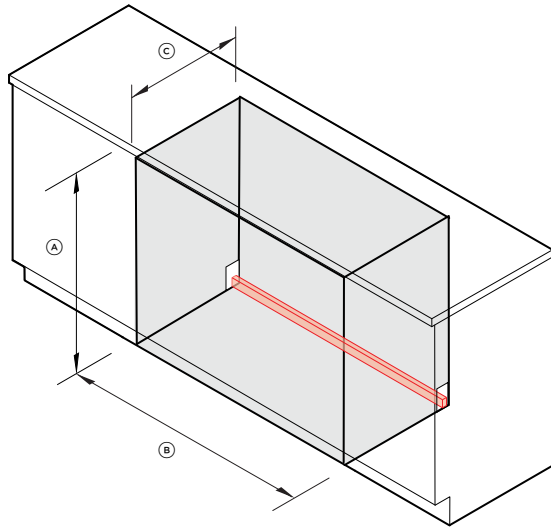
שימו לב: עובי מרבי של לוח דלת בהתאמה אישית הוא 19 מ"מ.

מפרטים

RS6009SBLT1, RS6009SBL1	מספר מודל
H 864-900mm W 592mm D 579mm	מידות המוצר
	חיבור לחשמל
50 הרץ, 220-240 וולט	אספקת חשמל
עשר A	שירות
תקע עם כבל גמיש	חיבור
	משקלים
מרכז משקאות, דלת זכוכית - 67 ק"ג מרכז משקאות, דלת אטומה - 65 ק"ג	באריזה
מרכז משקאות, דלת זכוכית - 60 ק"ג מרכז משקאות, דלת אטומה - 58 קילוגרם	ללא אריזה

ייתכן שהמודלים המוצגים במדריך תכנון זה לא יהיו זמינים בכל השווקים והם כפופים לשינוי בכל עת. מפרטי המוצר עשויים להיות שונים מאלה המוצגים. אין להשתמש במדריך תכנון זה כהנחיות התקנה עבור מוצר כלשהו. מידע נוסף נדרש כדי להתקין בצורה בטוחה ונכונה את המוצרים המוצגים כאן. הנחיות התקנה ספציפיות יהיו זמינות בקרוב באתר האינטרנט שלנו fisherpaykel.com

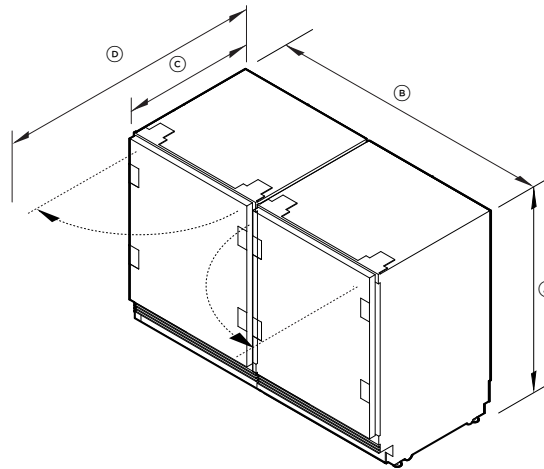
מידות הגומחה: התקנה סטנדרטית



מ"מ		
900-864	גובה (A)	
1200	רוחב התקנה כפולה (B)	
1800		רוחב התקנה משולשת
600	עומק חלל כולל מינימלי עם שירות לצד* (C)	
650	עומק כולל מינימלי של הגומחה עם שירותים מאחור*	
אזור שירות התקנה כפולה גובה 37 מ"מ x רוחב 1200 מ"מ x עומק 20 מ"מ		
אזור שירות התקנה משולשת גובה 37 מ"מ x רוחב 1800 מ"מ x עומק 20 מ"מ		

* יכול לוח דלת בהתאמה אישית בעובי מרבי של 19 מ"מ.

מידות המוצר



מ"מ		
900-864	הגובה הכולל (A)	
1190	רוחב כולל התקנה כפולה* (B)	
1776		רוחב כולל התקנה משולשת*
579	העומק הכולל** (C)	
1200	עומק כולל עם דלת פתוחה** (D)	
136-15	גובה מהרצפה עד תחתית לוח הדלת בהתאמה אישית (צוקל גלוי לעין)***	
100-50	עומק הצוקל (לא כולל לוחות לדלת הקדמית ולצוקל)***	
861 לפחות	ניתן להשיג גבהים מפוצלים (גובה מהרצפה לראש לוח הדלת בהתאמה אישית)	

* כולל ערכת נגרות.
 ** לא כולל לוח דלת וידית.
 *** חל על לוחות דלתות בהתאמה אישית.
 שימו לב: עובי מרבי של לוח דלת בהתאמה אישית הוא 19 מ"מ.

מפרטים

RS6009V2RT1, RS6009V2R1 RS6009SBLT1, RS6009SBL1	מספר מודל
H 864-900mm W 592mm D 579mm	מידות המוצר
	חיבור לחשמל
50 הרץ, 220-240 וולט	אספקת חשמל
עשר A	שירות
תקע עם כבל גמיש	חיבור

דפי נתונים

ארונות יין ומרכזי משקאות אינטגרליים עם לוחות דלתות בהתאמה אישית

מספר מודל:

מקדרי יין, דלת זכוכית - RS6009V2TR1 (ציר ימני)
מקדרי יין, דלת אטומה - RS6009V2R1 (ציר ימני)
מרכז משקאות, דלת זכוכית - RS6009SBLT1 (ציר שמאלי)
מרכז משקאות, דלת אטומה - RS6009SBL1 (ציר שמאלי)

הערה: ברישום מוצג הציר הימני. בכל המודלים ניתן למקם את הציר בצד הנגדי באמצעות החלקים המצורפים.

מ"מ	מידות המוצר
900-864	Ⓐ הגובה הכולל של המוצר
592	Ⓑ הרחב הכולל של המוצר
579	Ⓒ עומק הכולל של המוצר (ללא פאנלי דלת קדמית)
3	Ⓓ גובה מינימלי מהחלק העליון של לוח הדלת בהתאמה אישית לשלדה
761	Ⓔ גובה מינימלי של פאנל דלת מותאם אישית
592	Ⓕ רוחב לוח הדלת בהתאמה אישית
594	- התקנה יחידה
594.5	- התקנה כפולה
	- התקנה משולשת
404	Ⓖ רוחב חלון זכוכית
496	Ⓗ גובה חלון הזכוכית
116	Ⓘ מהקצה העליון של הזכוכית לחלק העליון של השלדה
19-16	Ⓛ עובי לוח הדלת בהתאמה אישית
136-15	Ⓜ גובה הצוקל הגלוי לעין*

100 לפחות	Ⓚ גובה לוח צוקל בהתאמה אישית
131 לכל היותר	
596	Ⓝ רוחב לוח הצוקל בהתאמה אישית
50-100	Ⓞ עומק בעטית הבורן (לא כולל דלת קדמית ולוחות הצוקל)
4	Ⓟ מרווח מינימלי בין הארון לצד פאנל הדלת
600	Ⓠ עומק הדלת (פתוחה ב-90 מעלות, נמדד מחזית הארון)

*עברו לטעיף "פרטי הצוקל בהתאמה אישית" במדריך התכנון כדי לקבל מידע נוסף על צוקלים נראים.

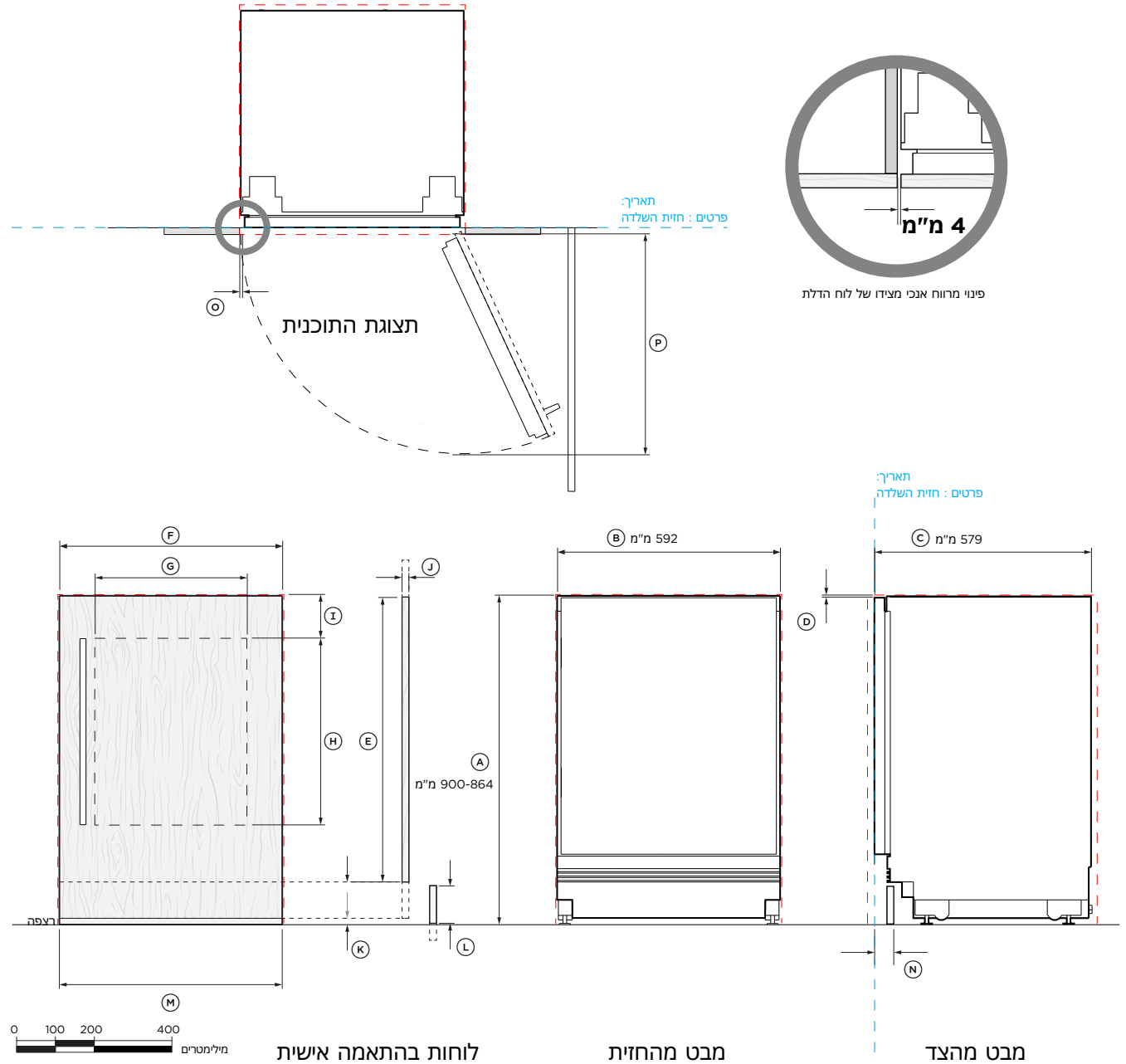
הערה: ניתן להרחיב את לוח הדלת בהתאמה אישית כלפי מעלה. יש לוודא שהרווח המינימלי נשמר, ושמידות חלון הזכוכית תואמות.

מ"מ	מידות הגומחה
864-900	הגובה הכולל של הגומחה
600	הרוחב הכולל של הגומחה
600	עומק כולל מינימלי של הגומחה: (כולל לוח קדמי בהתאמה אישית
610	כאשר השירותים ממוקמים מחוץ לחלל (רדוד)*
650	כאשר השירותים ממוקמים בארון מעל החלל
	כאשר השירותים ממוקמים בחלק האחורי של החלל (עמוק)
	* עומק חלל התקנת מוצר מרובה הוא 610 מ"מ, זה כדי לאפשר מקום לתושבת ערכת הנגרות
3	רווח מינימלי מהחלק העליון של לוח הדלת בהתאמה אישית לחלק התחתון של משטח העבודה

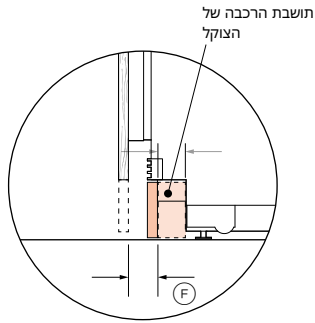
הערות: המוצר המוצג מותקן על הרצפה. החליקין למצב ארון. לחלוטין ניתן להתקין על פלטפורמה. יש לשנות את גובה הגומחה בהתאם.

..... מציין את פרטי המוצר
----- מציין את הרווח בארונות

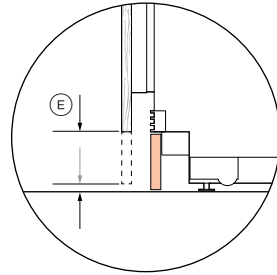
הערה חשובה: לאורך מדריך זה, המידות עשויות להשתנות ב-2 מ"מ (±1/16"). יש לקרוא את מדריך ההתקנה לקבלת מידע מפורט על התקנת המוצר. לקבלת הוראות התקנה מלאות, בקרו באתר fisherpaykel.com



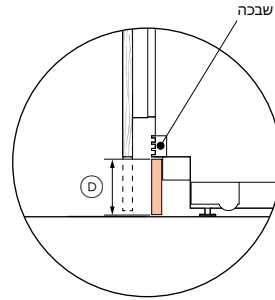
שיקולי תכנון



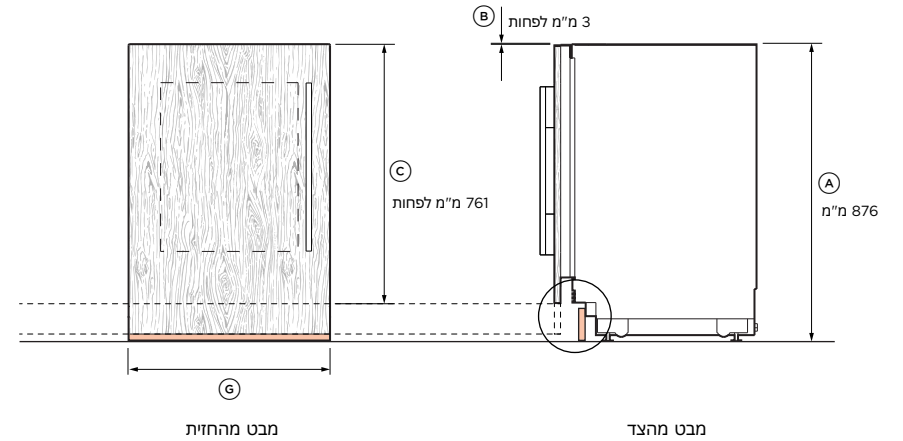
עומק הצוקל
מבט מהצד



צוקל גלוי לעין
מבט מהצד



שבכה וצוקל
מבט מהצד



מבט מהחזית

מבט מהצד

עומק הצוקל

תושבת הרכבה לצוקל בולטת כלפי חוץ עד 50 מ"מ.

כדי לוודא שהצוקל מיושר לפי החלק הקדמי של השבכה, השתמשו בלוח צוקל בעובי 16 מ"מ לפחות.

צוקל גלוי לעין - לוח דלת בהתאמה אישית

לוח דלת בהתאמה אישית יכול להיות ארוך או קצר יותר להשגת צוקל גלוי לעין קטן יותר או גדול יותר.

עברו לסעיף 'הכנת לוחות בהתאמה אישית' במדריך התכנון זה כדי לגלות פרטים נוספים על גובה של לוחות דלתות בהתאמה אישית.

שבכה - לוח דלת בהתאמה אישית

השבכה מוסתרת בגובה המינימלי של לוח הדלת בהתאמה אישית.

מידות	מ"מ
A	גובה כולל של המוצר* 900-864
B	גובה מראש לוח הדלת לחלק התחתון של משטח העבודה 3
C	גובה מינימלי של לוח דלת בהתאמה אישית 761 לפחות
D	גובה לוח הצוקל בהתאמה אישית 100 לפחות 131 לכל היותר
E	גובה הצוקל הנראה 15 לפחות 136 לכל היותר
F	עומק הצוקל (לא כולל את לוח הדלת הקדמית ולוח הצוקל) 100-50
G	רוחב לוח הצוקל בהתאמה אישית - התקנה יחידה 592 - התקנה כפולה 594 - התקנה משולשת 594.5

*השרטוט מציג מוצר בגובה כולל של 876 מ"מ. לוחות דלתות בהתאמה אישית ולוח צוקל שייצרו וייתאמו על ידי יצרן הארנוט.

ייתכן שהמודלים המוצגים במדריך תכנון זה לא יהיו זמינים בכל השווקים והם כפופים לשינוי בכל עת. מפרטי המוצר עשויים להיות שונים מאלה המוצגים. אין להשתמש במדריך תכנון זה כהנחיות התקנה עבור מוצר כלשהו. מידע נוסף נדרש כדי להתקין בצורה בטוחה ובנוחה את המוצרים המוצגים כאן. הנחיות התקנה ספציפיות יהיו זמינות בקרוב באתר האינטרנט שלנו fisherpaykel.com

ציר דלת - HETTICH K08

המודלים של הצירים השמאליים הם גרסת מראה של המוצג.

לוח קדמי מותאם אישית

Ⓐ עובי הלוח הקדמי: 16 מ"מ-19 מ"מ

בשרטוט מוצגים לוחות 18 מ"מ.

Ⓑ רווח בין לוח מותאם אישית לארונות הצמודים: 4 מ"מ

דרישות רדיוס

רווח: 4 מ"מ לפחות

עובי לוח 16 מ"מ-19 מ"מ: דורש R2 מ"מ לפחות

עובי לוח 20 מ"מ: דורש R5 מ"מ לפחות

הודות לרדיוס המינימלי ניתן למנוע התנגשויות עם הארונות הצמודים. לוחות בעובי החורג מ-20 מ"מ זקוקים לרווח ולרדיוס גדולים יותר, שעלולים לחשוף רכיבים פנימיים.

הגבלת משקל

לוח דלת מוצק מותאם אישית: 5.6 ק"ג לכל היותר

לוח דלת חלון בהתאמה אישית: 3.7 ק"ג לכל היותר

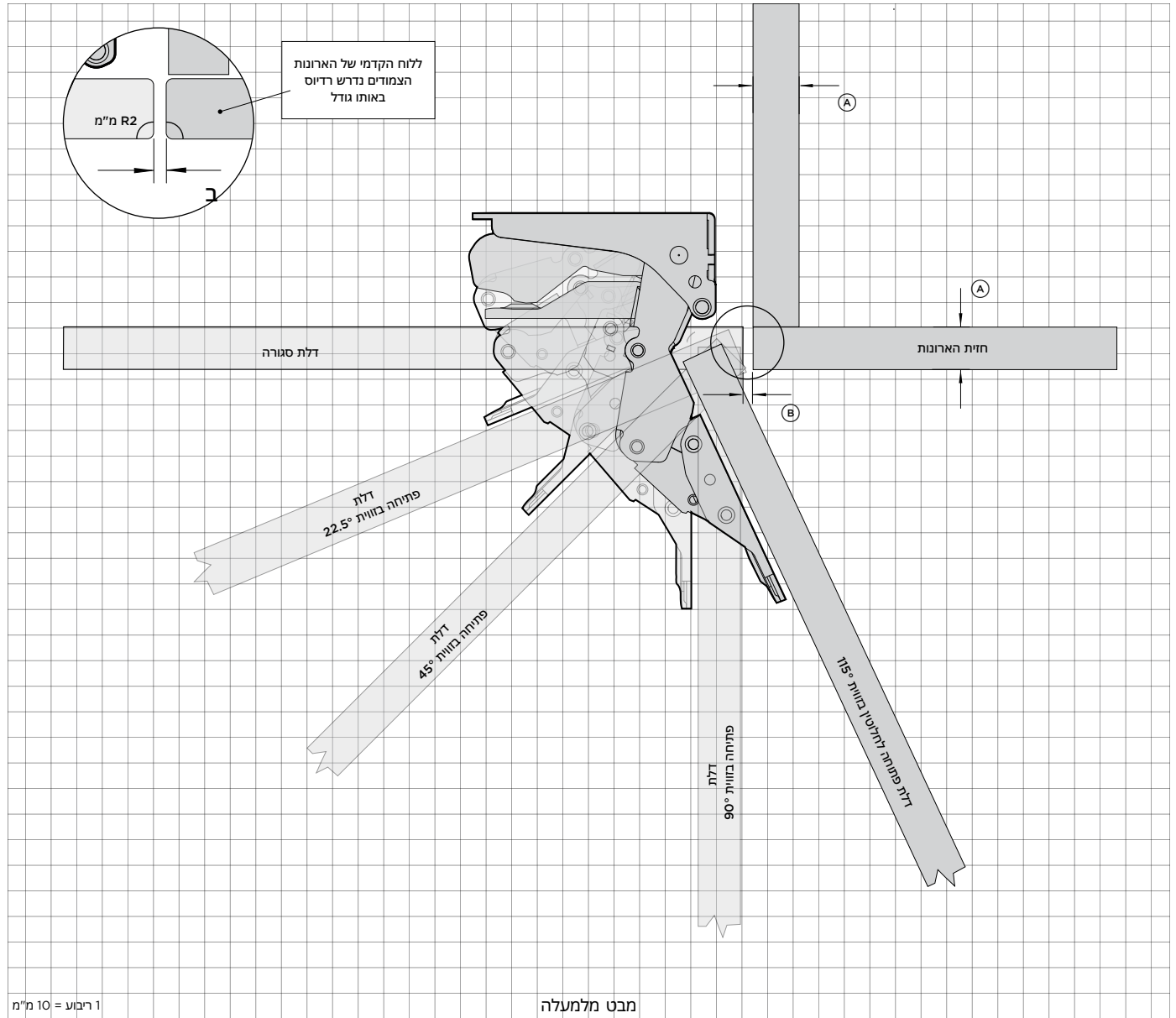
הערה: משקל הדלת כולל את משקל הידית.

תמיכה

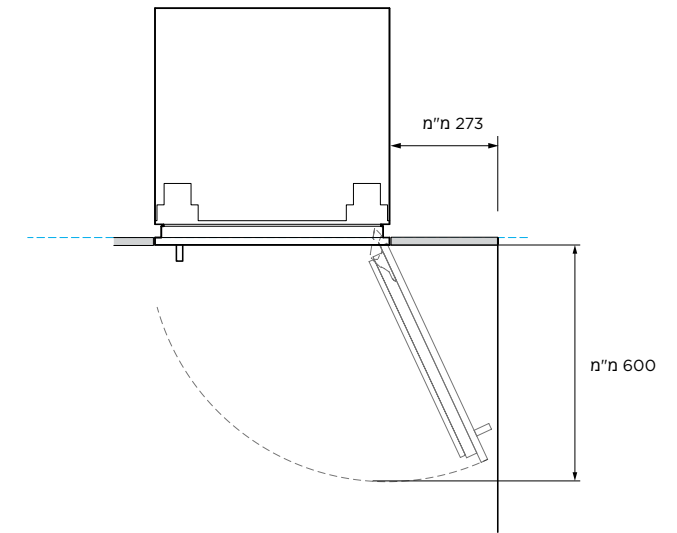
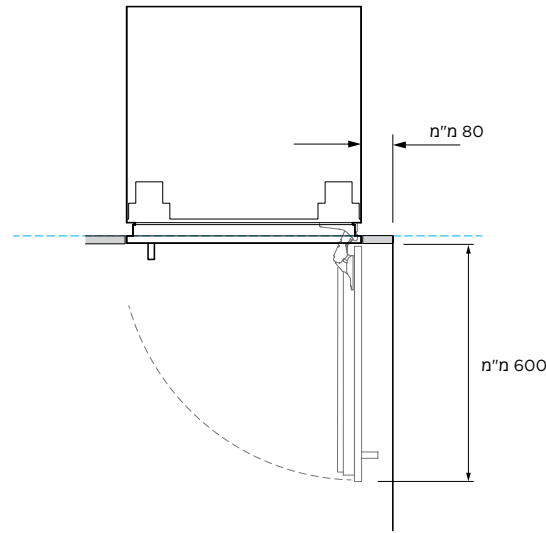
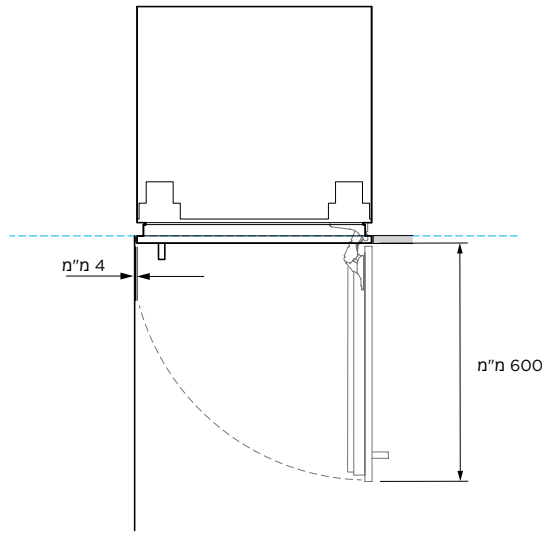
לתכנון עיצוב נוסף ותמיכה בהתקנה, נא ליצור קשר עם צוות התמיכה בתכנון של

Fisher & Paykel

designsupport@fisherpaykel.com



ייתכן שהמודלים המוצגים במדריך תכנון זה לא יהיו זמינים בכל השווקים והם כפופים לשינוי בכל עת. מפרטי המוצר עשויים להיות שונים מאלה המוצגים. אין להשתמש במדריך תכנון זה כהנחיית התקנה עבור מוצר כלשהו. מידע נוסף נדרש כדי להתקין בצורה בטוחה את המוצרים המוצגים כאן. הנחיית התקנה ספציפית יהיו זמינות בקרוב באתר האינטרנט שלנו fisherpaykel.com



גישה פנימית מופחתת

יש להשתמש בסיכת הגבלת ציר כדי להגביל את פתיחת הדלת ל 90° במידת הצורך

המידות המינימליות המוצגות הן עבור ערכת הידית העכשווית AHD5RD09 (B). יש לקחת בחשבון את לוח הדלת ופרטי הידית המותאמים אישית

גישה פנימית מופחתת

השתמש בסיכת הגבלת ציר כדי להגביל את פתיחת הדלת ל 90° במידת הצורך

המידות המינימליות המוצגות הן עבור ערכת הידית העכשווית AHD5RD09 (B). יש לקחת בחשבון את לוח הדלת ופרטי הידית המותאמים אישית

גישה פנימית מלאה

פתיחת דלת בזווית 115 מעלות - גישה פנימית מלאה

המידות המינימליות המוצגות הן עבור ערכת הידית העכשווית AHD5RD09 (B). יש לקחת בחשבון את לוח הדלת ופרטי הידית המותאמים אישית

ייתכן שהמודלים המוצגים במדריך תכנון זה לא יהיו זמינים בכל השווקים והם כפופים לשינוי בכל עת. מפרטי המוצר עשויים להיות שונים מאלה המוצגים. אין להשתמש במדריך תכנון זה כהנחיות התקנה עבור מוצר כלשהו. מידע נוסף נדרש כדי להתקין בצורה בטוחה ונכונה את המוצרים המוצגים כאן. הנחיות התקנה ספציפיות יהיו זמינות בקרוב באתר האינטרנט שלנו fisherpaykel.com

הערות נוספות

השתמש בסיכת הגבלת ציר כדי להגביל את פתיחת הדלת ל 90° במידת הצורך.

המידות המינימליות המוצגות הן עבור ערכת הידית העכשווית (B) .AHD5RDO9. יש לקחת בחשבון את פאנל הדלת ופרטי הידית המותאמים אשית.

צירים סמוכים

Ⓐ שתי הדלתות נפתחות בו זמנית - דורש מרווח בין הדגמים

Ⓑ רק דלת אחת יכולה להיות פתוחה בכל פעם

המידות המינימליות המוצגות הן עבור ערכת הידית העכשווית (B) .AHD5RDO9. יש לקחת בחשבון את ריק דלת אחת יכולה להיות פאנל הדלת ופרטי הידית המותאמים אשית.

התקנה כפולה

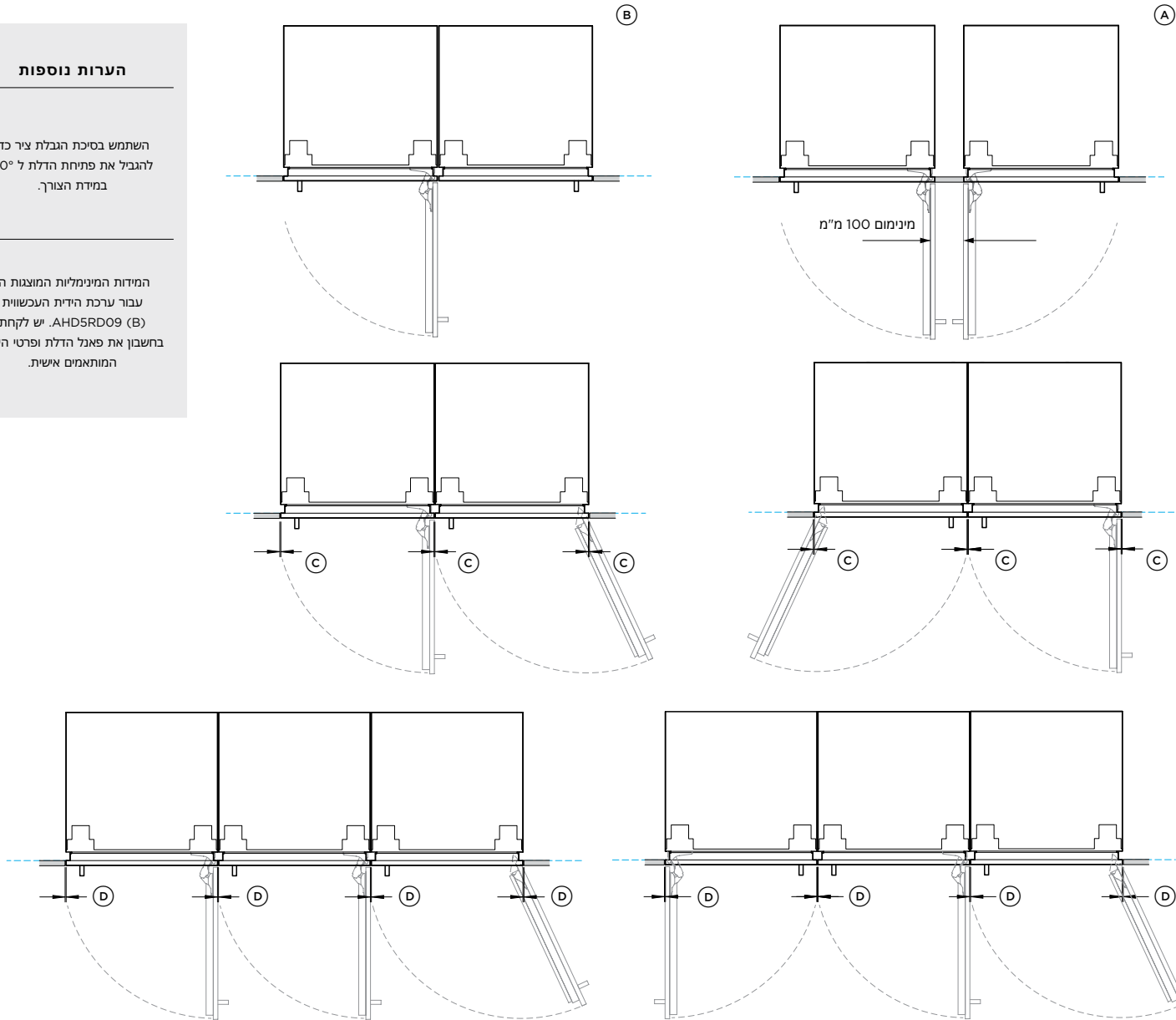
Ⓒ פאנלי דלתות נירוסטה (פערים משווים במהלך ההתקנה) - 5 מ"מ

Ⓓ פאנלי דלת מותאמים אשית (רוחב לוח דלת מותאם אשית גדל לשמור על פער של 4 מ"מ על פני מספר מוצרים) - 4 מ"מ

התקנה משולשת

Ⓒ לוחות דלתות נירוסטה (פערים משווים במהלך ההתקנה) - 6 מ"מ

Ⓓ לוחות דלת מותאמים אשית (רוחב לוח דלת מותאם אשית גדל לשמור על פער של 4 מ"מ על פני מספר מוצרים) - 4 מ"מ



ייתכן שהמודלים המוצגים במדריך תכנון זה לא יהיו זמינים בכל השווקים והם כפופים לשינוי בכל עת. מפרטי המוצר עשויים להיות שונים מאלה המוצגים. אין להשתמש במדריך תכנון זה כהנחיות התקנה עבור מוצר כלשהו. מידע נוסף נדרש כדי להתקין בצורה בטוחה ונכונה את המוצרים המוצגים כאן. הנחיות התקנה ספציפיות יהיו זמינות בקרוב באתר האינטרנט שלנו fisherpaykel.com

שירותים

חיבורי חשמל ומים
מקרי יין אינטגרליים ומרכזי משקאות אינטגרליים

עבור דגמים:

מקרי יין אינטגרליים - **RS6009V2RT1, RS6009V2R1**
 מרכזי משקאות אינטגרליים - **RS6009BLT1, RS6009BL1**

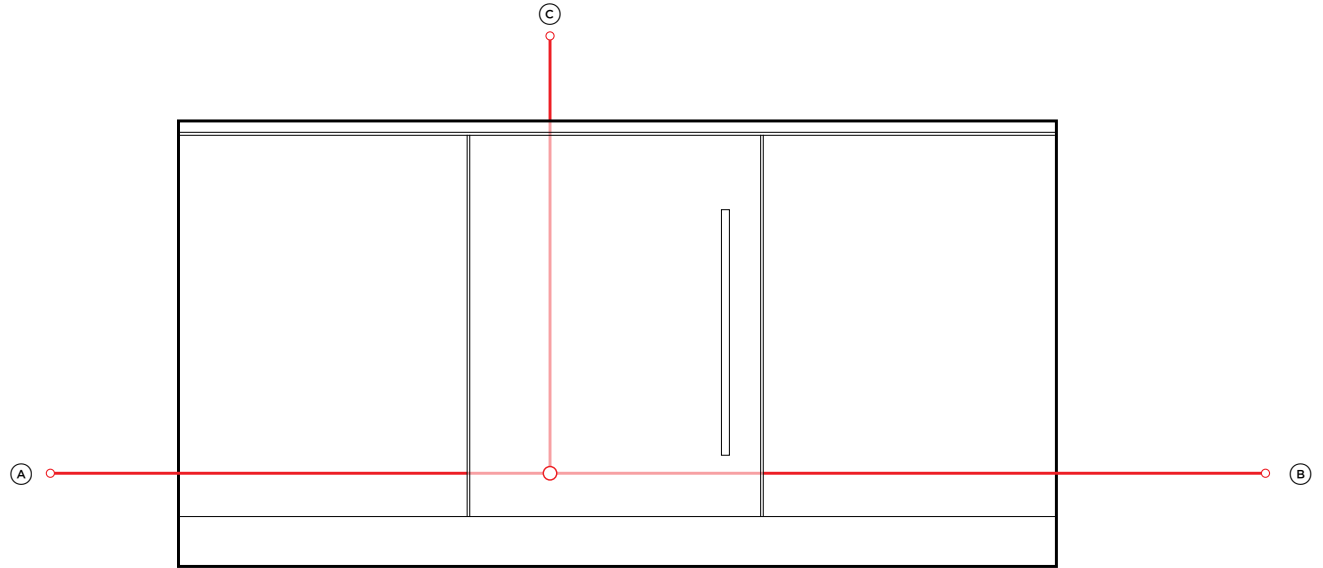
כל הדגמים יכולים להשיג מיקום ציר הפוך באמצעות החלקים המסופקים.
 לקבלת פרטים, יש לעיין במדריך ההתקנה.

מפרטי החשמל	
אספקת חשמל	220-240 וולט, 50 הרץ
שירות	עשר A
חיבור	תקע עם כבל גמיש
הערה: מומלץ לנתב את השירותים לארון הסמוך.	

מ"מ	אורכי כבל חשמלי
1800	Ⓐ אורך כבל החשמל (מהקצה השמאלי של המוצר)*
2000	Ⓑ אורך כבל החשמל (מהקצה הימני של המוצר)*
1400	Ⓒ אורך כבל החשמל (מהחלק העליון של המוצר)*

* לא כולל תקע.

מומלץ למקם את השירותים בארונות הסמוכים.



מציין את פרטי המוצר
 מציין את הרווח בארונות

הערה חשובה: לאורך מדריך זה, המידות עשויות להשתנות ב-2 מ"מ (1/16"). יש לקרוא את מדריך ההתקנה לקבלת מידע מפורט על התקנת המוצר. לקבלת הוראות התקנה מלאות, בקרו באתר fisherpaykel.com

הטיפול בדפי נתונים

טיפול בגליון נתונים
לכל דגמי מקרר היינות האינטגרלי ומרכז המשקאות האינטגרלי

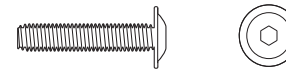
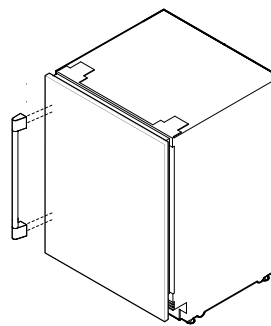
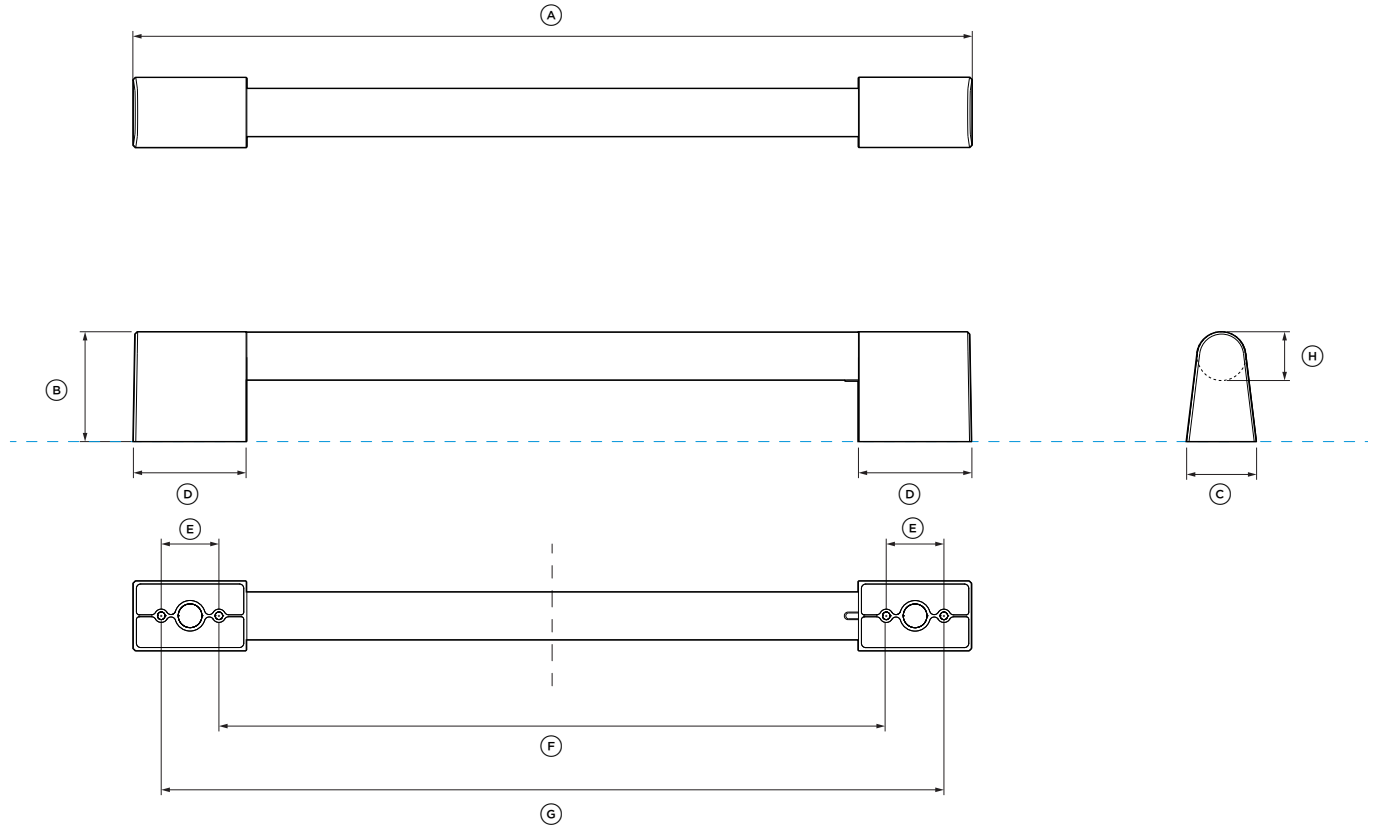
מספר מודל:

AHP3RD09 ידית מקצועית

עבור דגמים:

RS6009V2RT1, RS6009V2R1 - מקררי יין אינטגרליים
RS6009BLT1, RS6009BL1 - מרכזי משקאות אינטגרליים

מ"מ	מידות
442	Ⓐ האורך הכולל של הידית
58	Ⓑ הגובה הכולל של הידית
37	Ⓒ הרחב הכולל של הידית
60	Ⓓ אורך מחוץ למעמד
30	Ⓔ מרחק בין חורי חיבור
353	Ⓕ מרחק בין חורי חיבור פנימיים
413	Ⓖ המרחק בין חורי החיבור החיצוניים
25	Ⓗ עובי מעקה הידית



ברגים

M5 X 12 אינץ' בורג שקע ראש פאן (4 לכל ידית).
 מתאים ללוח סטנדרטי בגודל 19 מ"מ. ייתכן שללוחות עבים יותר נדרש
 קידוח נגדי או ברגים ארוכים יותר.

מציין את פרטי המוצר
 מציין את הרווח בארונות

הערה חשובה: לאורך מדריך זה, המידות עשויות להשתנות ב-2 מ"מ (1/16"). יש לקרוא את מדריך ההתקנה לקבלת מידע מפורט על התקנת המוצר. לקבלת הוראות התקנה מלאות, בקרו באתר fisherpaykel.com

טיפול בגיליון נתונים
לכל דגמי מקרר היינות האינטגרלי ומרכז המשקאות האינטגרלי

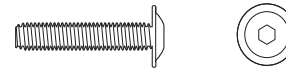
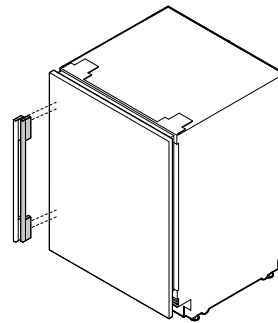
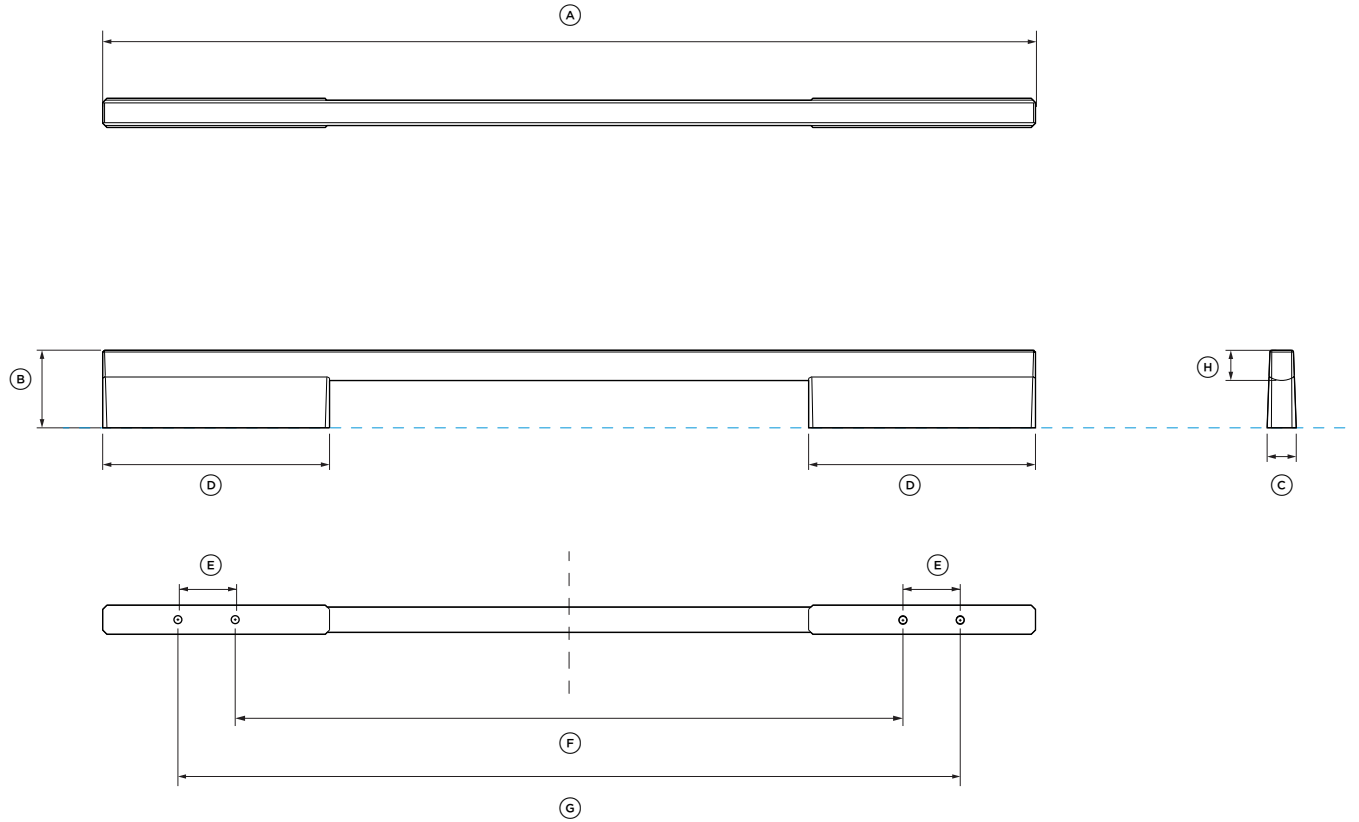
מספר מודל:

ידית אלומיניום משובחת AHD5RD09
ידית אלומיניום שחורה עדינה AHD5RD09B

עבור דגמים:

מקררי יין אינטגרליים - **RS6009V2RT1, RS6009V2R1**
מרכזי משקאות אינטגרליים - **RS6009BLT1, RS6009BL1**

מ"מ	מידות
493	Ⓐ האורך הכולל של הידית
41	Ⓑ הגובה הכולל של הידית
15	Ⓒ הרחבת הכולל של הידית
120	Ⓓ אורך מחוץ למעמד
30	Ⓔ מרחק בין חורי חיבור
353	Ⓕ מרחק בין חורי חיבור פנימיים
413	Ⓖ המרחק בין חורי החיבור החיצוניים
16	Ⓗ עובי מעקה הידית



ברגים

M5 X 12 אינץ' בורג שקע ראש פאן (4 לכל ידית).
מתאים ללוח סטנדרטי בגודל 19 מ"מ. ייתכן שללוחות עבים יותר נדרש קידוח נגדי או ברגים ארוכים יותר.

מציין את פרטי המוצר
מציין את הרווח בארונות

הערה חשובה: לאורך מדריך זה, המידות עשויות להשתנות ב-2 מ"מ (±1/16"). יש לקרוא את מדריך ההתקנה לקבלת מידע מפורט על התקנת המוצר. לקבלת הוראות התקנה מלאות, בקרו באתר fisherpaykel.com

טיפול בגיליון נתונים
לכל דגמי מקרר היינות האינטגרלי ומרכז המשקאות האינטגרלי

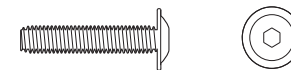
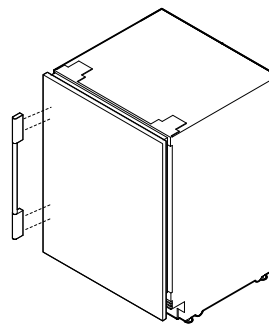
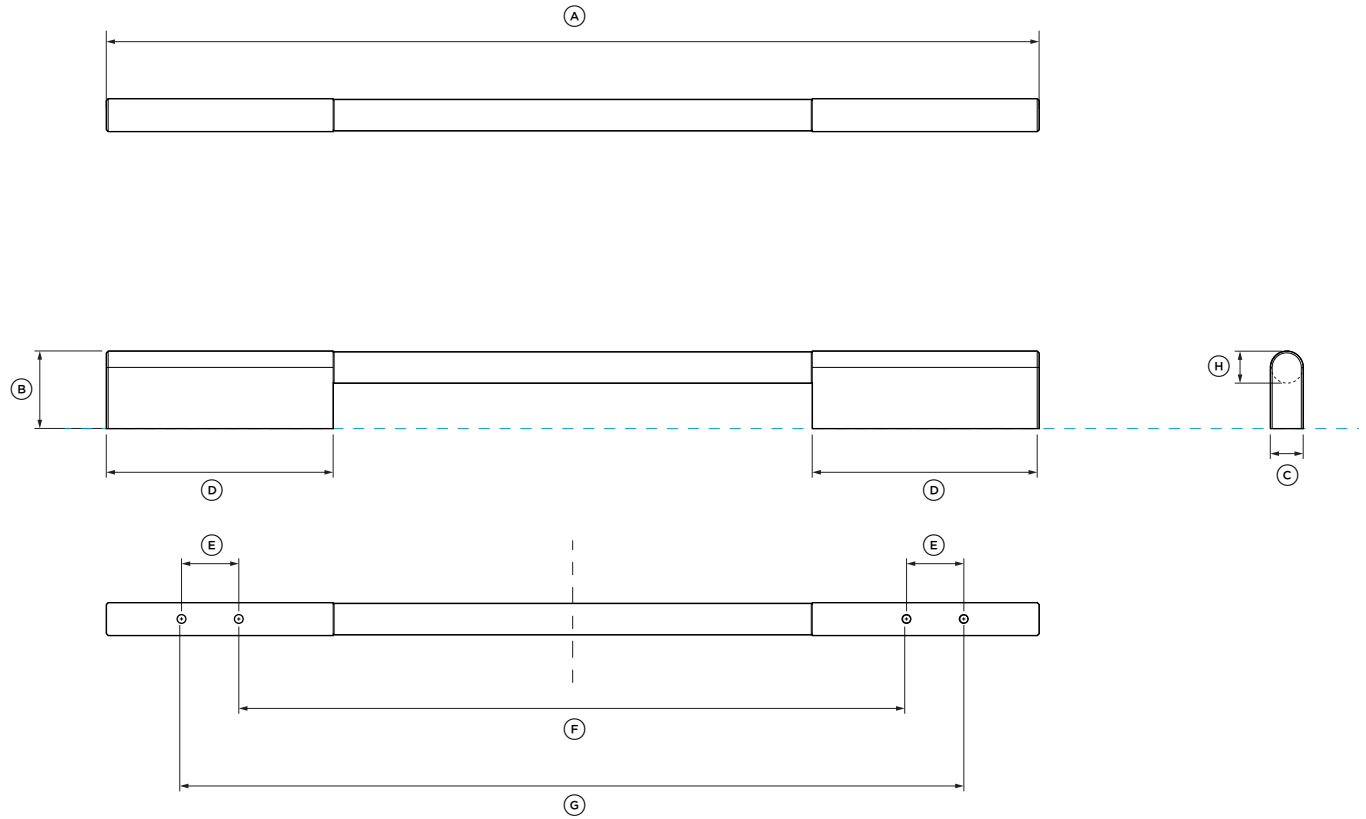
מספר מודל:

ידית עגולה עדינה AHSRD09

עבור דגמים:

RS6009V2RT1, RS6009V2R1 - מקררי יין אינטגרליים
RS6009SBLT1, RS6009SBL1 - מרכזי משקאות אינטגרליים

מ"מ	מידות
493	Ⓐ האורך הכולל של הידית
41	Ⓑ הגובה הכולל של הידית
17	Ⓒ הרחב הכולל של הידית
120	Ⓓ אורך מחוץ למעמד
30	Ⓔ מרחק בין חורי חיבור
353	Ⓕ מרחק בין חורי חיבור פנימיים
413	Ⓖ המרחק בין חורי החיבור החיצוניים
17	Ⓗ עובי מעקה הידית



ברגים

M5 X 12 אינץ' בורג שקע ראש פאן (4 לכל ידית).
 מתאים ללוח סטנדרטי בגודל 19 מ"מ. ייתכן שללוחות עבים יותר נדרש קידוח נגדי או ברגים ארוכים יותר.

מציין את פרטי המוצר
 מציין את הרווח בארונות

הערה חשובה: לאורך מדריך זה, המידות עשויות להשתנות ב-2 מ"מ (±1/16"). יש לקרוא את מדריך ההתקנה לקבלת מידע מפורט על התקנת המוצר. לקבלת הוראות התקנה מלאות, בקרו באתר fisherpaykel.com

טיפול בגיליון נתונים
לכל דגמי מקרר היינות האינטגרלי ומרכז המשקאות האינטגרלי

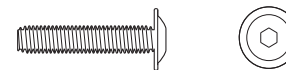
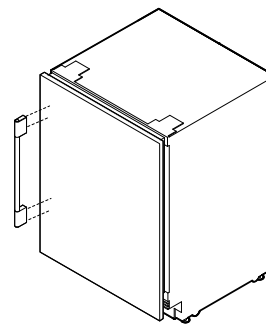
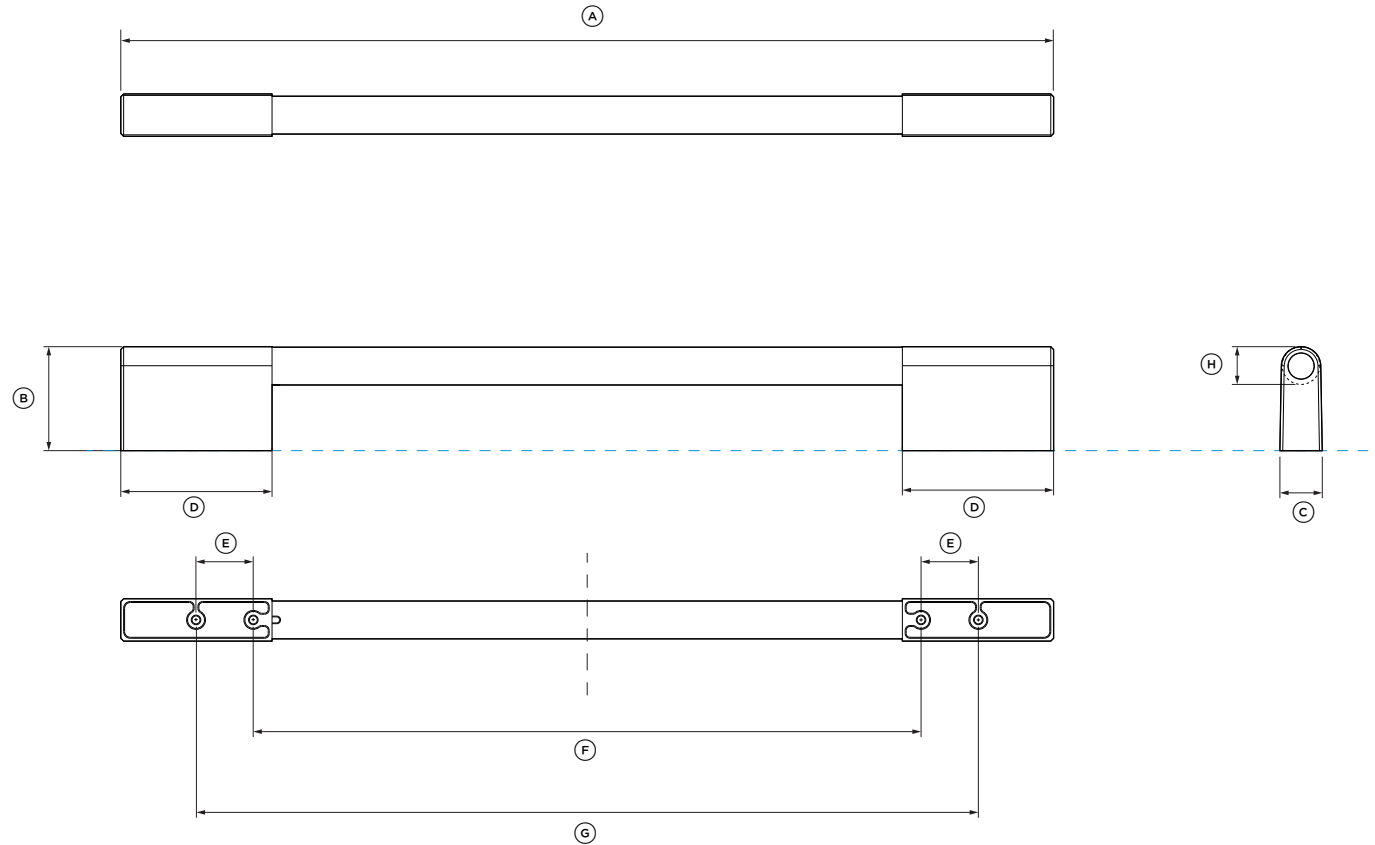
מספר מודל:

AHCLRD09 ידית קלאסית

עבור דגמים:

מקררי יין אינטגרליים - **RS6009V2RT1, RS6009V2R1**
 מרכזי משקאות אינטגרליים - **RS6009BLT1, RS6009BL1**

מ"מ	מידות
414	Ⓐ האורך הכולל של הידית
55	Ⓑ הגובה הכולל של הידית
22	Ⓒ הרחב הכולל של הידית
80	Ⓓ אורך מחוץ למעמד
30	Ⓔ מרחק בין חורי חיבור
353	Ⓕ מרחק בין חורי חיבור פנימיים
413	Ⓖ המרחק בין חורי החיבור החיצוניים
20	Ⓗ עובי מעקה הידית



ברגים

M5 X 12 אינץ' בורג שקע ראש פאן (4 לכל ידית).
 מתאים ללוח סטנדרטי בגודל 19 מ"מ. ייתכן שללוחות עבים יותר נדרש קידוח נגדי או ברגים ארוכים יותר.

מציין את פרטי המוצר
 מציין את הרווח בארונות
 הערה חשובה: לאורך מדריך זה, המידות עשויות להשתנות ב-2 מ"מ (±1/16"). יש לקרוא את מדריך ההתקנה לקבלת מידע מפורט על התקנת המוצר. לקבלת הוראות התקנה מלאות, בקרו באתר fisherpaykel.com

