
KAHVINKEITIN ASENNUKSESSA HUOMIOITAVAT ASIAT

Pääsy tuotetietoihin

3

Sähköliitäntä

5

FISHER & PAYKEL

NZ AU UK IE SG EU

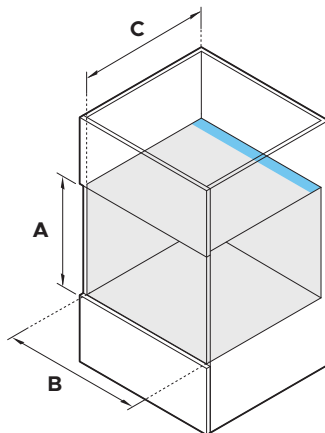
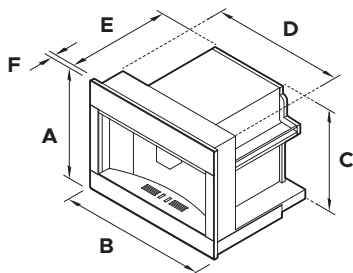
KALUSTEISIIN ASENNETTAVA KAHVIKONE
EB60MSG3, EB60MSB3, EB60CSX3, EB76PSX3



Täydelliset tuote-, kaapisto- ja palvelutiedot löytyvät suunnitteluoppaasta. Pääset suunnitteluoppaaseen skannaamalla QR-koodin tai vieraillemalla osoitteessa fisherpaykel.com/specify. Etsi laitetyyppin, tuotenimen tai mallikoodin mukaan.

60 CM MALLIT

EB60MSG3, EB60MSB3, EB60CSX3



TUOTTEEN MITAT	mm
A Kokonaiskorkeus	458
B Kokonaisleveys	596
C Rungon korkeus	445
D Rungon leveys	560
E Rungon syvyys	460
F Ohjauspaneelin paksuus	20

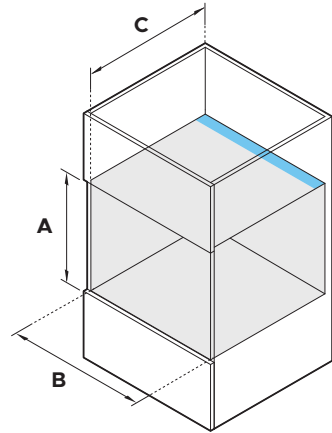
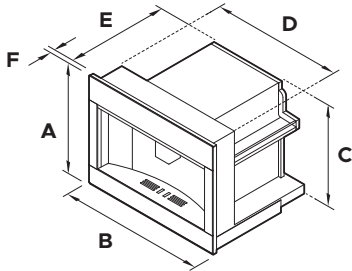
SYVENNYKSEN MITAT	mm
A Syvennyksen sisäpuolen vähimmäiskorkeus	450
B Syvennyksen sisäpuolen vähimmäisleveys	560
C Syvennyksen sisäpuolen vähimmäissyvyys*	545*

*Vähintään 280 cm²:n kokonaisilmavaihtoalue vaaditaan.



Täydelliset tuote-, kaapisto- ja palvelutiedot löytyvät suunnitteluoppaasta. Pääset suunnitteluoppaaseen skannaamalla QR-koodin tai vieraillemalla osoitteessa fisherpaykel.com/specify. Etsi laitetyypin, tuotenimen tai mallikoodin mukaan.

76 CM MALLIT EB76PSX3



TUOTTEEN MITAT	mm
A Kokonaiskorkeus	458
B Kokonaisleveys	758
C Rungon korkeus	445
D Rungon leveys	560
E Rungon syvyys	460
F Ohjauspaneelin paksuus	24

SYVENNYKSEN MITAT	mm
A Syvennyksen sisäpuolen vähimmäiskorkeus	450
B Syvennyksen sisäpuolen vähimmäisleveys	560
C Syvennyksen sisäpuolen vähimmäissyvyys*	550*

*Vähintään 280 cm²:n kokonaisilmanvaihtoalue vaaditaan.

SÄHKÖKYTKENÄT

TEKNISET TIEDOT	WB60-MALLIT
PALVELU (A)	10
SYÖTTÖ (Hz)	50
JÄNNITE (V)	220–240 V

