

HANDGREEP- EN DRAAIKNOPACCESSOIRES

---

# PLANNINGSGIDS

---

MINIMAAL | Handgrepen

MODERN | Handgrepen

PROFESSIEEL | Handgrepen en draaiknoppen

## INLEIDING

Deze uitgebreide planningsgids biedt u het kader en de hulpmiddelen om het door u gewenste ontwerpresultaat te bereiken met apparatuur van Fisher & Paykel. In deze gids vindt u allerlei informatie over het concept, de details en de afmetingen van het product om uw ideeën tot leven te brengen en ruimtes te creëren die uw visie werkelijk weerspiegelen.

## ONDERSTEUNING

Voor aanvullende ondersteuning bij ontwerpplanning en installatie kunt u contact opnemen met het ontwerpondersteuningsteam van Fisher & Paykel.

**[designsupport@fisherpaykel.com](mailto:designsupport@fisherpaykel.com)**

## OPMERKINGEN

De modellen die in deze Planningsgids worden getoond, zijn mogelijk niet in alle markten beschikbaar en kunnen te allen tijde worden gewijzigd. Raadpleeg onze website [fisherpaykel.com](http://fisherpaykel.com) voor de nieuwste versie van dit document. Productspecificaties kunnen afwijken van de getoonde specificaties.

Deze Planningsgids mag niet worden gebruikt als installatiehandleiding voor enig product. Specifieke installatie-instructies zijn beschikbaar bij levering van het product en op onze website.

## CONCEPTONTWERP

### BLADZIJDE

### ONTWERPKEUZE

Compatibiliteit van accessoires	<b>4</b>
Beschikbaarheid van accessoires	<b>5</b>

## ONTWIKKELD EN GEDETAILLEERD ONTWERP

### BLADZIJDE

### VAATWAS

Modelcodes – Vaatwas	<b>7</b>
Gegevensblad	<b>8</b>

### KOELING

Modelcodes – Enkele en dubbele deur	<b>10</b>
Modelcodes – Drievoudige deur, onderbouw en CoolDrawer™	<b>11</b>
Gegevensblad – Enkele deurgrepen	<b>12</b>
Gegevensblad – Tweevoudige deurgreepsets 2134 mm	<b>13</b>
Gegevensblad – Tweevoudige deurgreepsets 2134 mm	<b>14</b>
Gegevensblad – Tweevoudige deurgreepsets 2134 mm	<b>15</b>
Gegevensblad – Tweevoudige deurgreepsets 2030 mm	<b>16</b>
Gegevensblad – Tweevoudige deurgreepsets 1772 mm	<b>17</b>
Gegevensblad – Drievoudige deurgreepsets 2134 mm	<b>18</b>
Gegevensblad – Drievoudige deurgreepsets 1798 mm	<b>19</b>
Gegevensblad – Drievoudige deurgreepsets 1798 mm	<b>20</b>
Gegevensblad – Onderbouw	<b>21</b>
Gegevensblad – CoolDrawer™	<b>22</b>

## ONTWIKKELD EN GEDETAILLEERD ONTWERP

### BLADZIJDE

## ONTWERPKEUZE

**COMPATIBILITEIT VAN ACCESSOIRES**

Dit overzicht vermeldt compatibele productcombinaties op basis van beschikbare handgreep- en draaiknopaccessoires. Producten zonder handgrepen of draaiknoppen kunnen ook aan de combinaties worden toegevoegd. Zie individuele productpagina's op fisherpaykel.com voor volledige productdetails.

✓ = Handgreep-/draaiknopaccessoires verkrijgbaar voor kook-, vaatwas- en koelproducten.

○ = Standaard meegeleverd met het product.

		KOKEN			VAATWAS		KOELEN	
		76 cm ovens en aanvullende apparaten	60 cm ovens en aanvullende apparaten	Vrijstaande fornuizen	Geïntegreerd	Onderbouw	Geïntegreerd	Vrijstaand
<b>MINIMALE HANDGREPEN</b>	<input checked="" type="radio"/> Zwart	○	○	-	✓	-	✓	-
	<input checked="" type="radio"/> Grijs	○	○	-	✓	-	-	-
<b>MODERNE HANDGREPEN</b>	<input checked="" type="radio"/> Zwart	○	○	-	✓	-	-	-
	<input checked="" type="radio"/> Zilver	○	○	-	✓	○	✓	○
<b>PROFESSIONELE HANDGREPEN, DRAAIKNOPPEN EN RANDEN</b>	<input checked="" type="radio"/> Roestvrij staal	○	-	○	✓	-	✓	-
	<input checked="" type="radio"/> Gunmetal*	-	-	○	-	-	-	-

\*Randen zijn aan het product bevestigd en worden geleverd in de kleur gunmetal.

Opmerking: Niet alle modellen zijn in alle markten verkrijgbaar.

De modellen die in deze planningsgids worden getoond, zijn mogelijk niet in alle markten beschikbaar en kunnen op elk moment worden gewijzigd. Productspecificaties kunnen afwijken van de afbeeldingen. Deze planningsgids mag niet worden gebruikt als installatiehandleiding voor welk product dan ook. Meer informatie is nodig om de hier getoonde producten veilig en correct te installeren. Een specifieke installatiehandleiding is beschikbaar bij het product bij levering en op onze website fisherpaykel.com

BESCHIKBAARHEID VAN ACCESSOIRES

**MINIMAAL**

Vierkante handgreep



**INBOUWVAATWASSER**

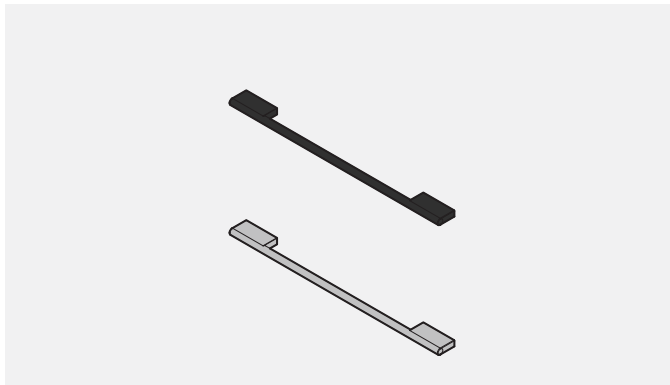
- Zwart
- Grijs

**INBOUWKOELING**

- Zwart

**MODERN**

Ronde handgreep



**INBOUWVAATWASSER**

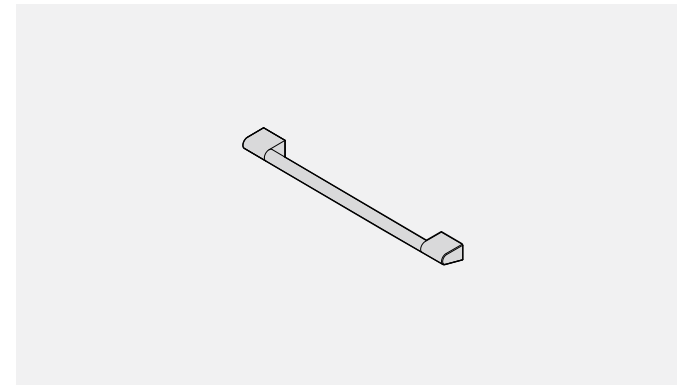
- Zwart
- Zilver

**INBOUWKOELING**

- Zilver

**PROFESSIEEEL**

Handgreep



**INBOUWVAATWASSER**

- Roestvrij staal

**INBOUWKOELING**

- Roestvrij staal

Opmerking: koop online accessoires voor Inbouwproducten, ter vervanging van meegeleverde handgrepen/draaiknoppen of voor kastpanelen.

De modellen die in deze planningsgids worden getoond, zijn mogelijk niet in alle markten beschikbaar en kunnen op elk moment worden gewijzigd. Productspecificaties kunnen afwijken van de afbeeldingen. Deze planningsgids mag niet worden gebruikt als installatiehandleiding voor welk product dan ook. Meer informatie is nodig om de hier getoonde producten veilig en correct te installeren. Een specifieke installatiehandleiding is beschikbaar bij het product bij levering en op onze website [fisherpaykel.com](https://fisherpaykel.com)

# VAATWAS

## ENKELE DISHDRAWER-VAATWASSER



## DUBBELE DISHDRAWER-VAATWASSER



## VAATWASSERS MET NEERKLAPDEUR



PRODUCT	MINIMAAL	MODERN	PROFESSIONEEL
---------	----------	--------	---------------

**ENKELE DISHDRAWER-VAATWASSER****Ingebouwde enkele DishDrawer – hoog**

Serie 11 - DD60STX6HI1, DD60STX6I1

Serie 9 - DD60SHTI9, DD60STI9

AHM1DDDW60B ●

AHD7DDDW60B ●

AHP3-DWDD-60S ●

AHM1DDDW60G ●

AHD7DDDW60S ●

**Ingebouwde enkele DishDrawer – standaard**

Serie 9 - DD60SHI9, DD60SI9

**DUBBELE DISHDRAWER™ - VAATWASSER\*****Dubbele DishDrawer™ inbouw – hoog**

Serie 11 - DD60DTX6HI1, DD60DTX6I1

AHM1DDDW60B ●

AHD7DDDW60B ●

AHP3-DWDD-60S ●

AHM1DDDW60G ●

AHD7DDDW60S ●

**Dubbele DishDrawer inbouw – standaard**

Serie 9 - DD60DHI9, DD60DI9

\*Dubbele deur vereist aanschaf van 2x handgrepen.

**VAATWASSERS MET NEERKLAPDEUR****Inbouwvaatwasser – hoog**

Serie 9 - DW60UT4HI2, DW60UT4I2

AHM1DDDW60B ●

AHD7DDDW60B ●

AHP3-DWDD-60S ●

AHM1DDDW60G ●

AHD7DDDW60S ●

**Inbouwvaatwasser – standaard**

Serie 7 - DW60U4HI2, DW60U4I2

Opmerking: Niet alle modellen zijn in alle markten verkrijgbaar.

MINIMAAL: ● = Zwart ● = Grijs

MODERN: ● = Zwart ● = Zilver

PROFESSIONEEL: ● = Roestvrij staal

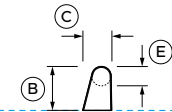
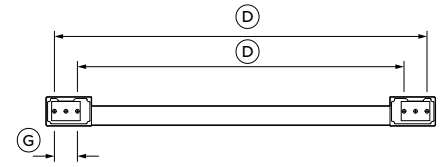
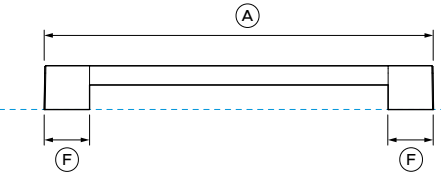
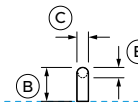
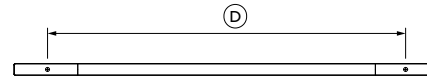
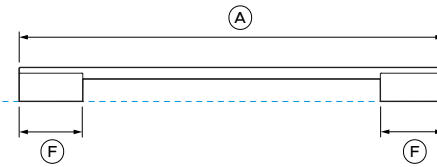
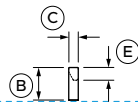
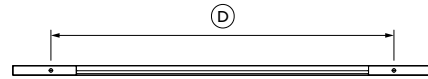
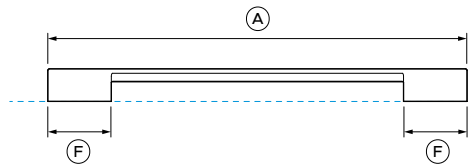
De modellen die in deze planningsgids worden getoond, zijn mogelijk niet in alle markten beschikbaar en kunnen op elk moment worden gewijzigd. Productspecificaties kunnen afwijken van de afbeeldingen. Deze planningsgids mag niet worden gebruikt als installatiehandleiding voor welk product dan ook. Meer informatie is nodig om de hier getoonde producten veilig en correct te installeren. Een specifieke installatiehandleiding is beschikbaar bij het product bij levering en op onze website fisherpaykel.com

**VAATWAS – ALLE STIJLEN**

Modelcodes worden geleverd met 1 handgreep.

**SCHROEVEN**

Handgrepen worden geleverd met M5 x 25 mm inbusbouten met platte kop (2 of 4 per handgreep) en zijn geschikt voor standaardpanelen van 19 mm. Voor dikkere panelen kunnen verzonken of langere schroeven nodig zijn.



<b>MINIMALE HANDGREEP</b>	
AHM1DDDW60B, AHM1DDDW60G	
	<b>mm</b>
<b>A</b> Totale lengte	528
<b>B</b> Totale hoogte	41
<b>C</b> Totale breedte	12
<b>D</b> Afstand tussen bevestigingsgaten	432
<b>E</b> Dikte/diameter van handgreeprail	16
<b>F</b> Breedte afstandhouder	80
<b>G</b> Afstand tussen gaten	-

<b>MODERNE HANDGREEP</b>	
AHD7DDDW60B, AHD7DDDW60S	
	<b>mm</b>
<b>A</b> Totale lengte	535
<b>B</b> Totale hoogte	43
<b>C</b> Totale breedte	14,5
<b>D</b> Afstand tussen bevestigingsgaten	432
<b>E</b> Dikte/diameter van handgreeprail	14,5
<b>F</b> Breedte afstandhouder	80
<b>G</b> Afstand tussen gaten	-

<b>PROFESSIELE HANDGREEP</b>	
AHP3-DWDD-60S	
	<b>mm</b>
<b>A</b> Totale lengte	515
<b>B</b> Totale hoogte	58
<b>C</b> Totale breedte	38,5
<b>D</b> Afstand tussen bevestigingsgaten	buitenkant 493 binnen 432
<b>E</b> Dikte/diameter van handgreeprail	25,5
<b>F</b> Breedte afstandhouder	60
<b>G</b> Afstand tussen gaten	30,5

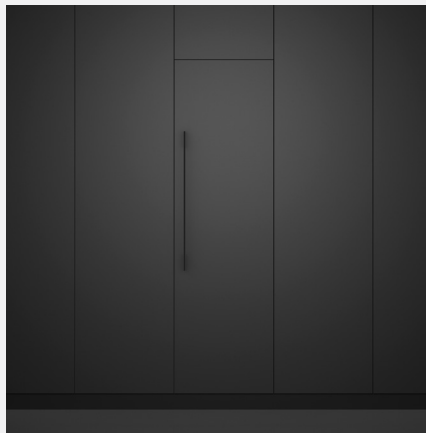
----- GEEFT DE PRODUCTDATUM AAN

**BELANGRIJKE OPMERKING:** In deze handleiding kunnen de afmetingen ±2 mm (1/16") afwijken. Lees de installatiehandleiding voor gedetailleerde informatie over het installeren van het product. Ga voor volledige installatievoorschriften en specificaties naar [fisherpaykel.com](http://fisherpaykel.com)

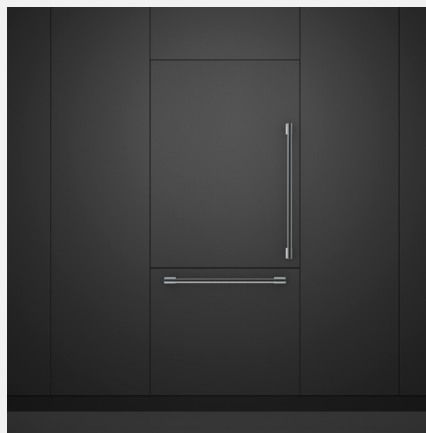
De modellen die in deze planningsgids worden getoond, zijn mogelijk niet in alle markten beschikbaar en kunnen op elk moment worden gewijzigd. Productspecificaties kunnen afwijken van de afbeeldingen. Deze planningsgids mag niet worden gebruikt als installatiehandleiding voor welk product dan ook. Meer informatie is nodig om de hier getoonde producten veilig en correct te installeren. Een specifieke installatiehandleiding is beschikbaar bij het product bij levering en op onze website [fisherpaykel.com](http://fisherpaykel.com)

# KOELING

**ENKELE DEUR**



**DUBBELE DEUR**



**ENKELE DEUR**

PRODUCT	MINIMAAL	MODERN	PROFESSIONEEL
<b>HOOGTE 2134 MM</b>			
RS6121SLHE1, RS6121SRHE1, RS7621SLHE1, RS7621SRHE1, RS4621FLJE1, RS4621FRJE1, RS6121FLJE1, RS6121FRJE1, RS7621FLJE1, RS7621FRJE1, RS6121VL2K1, RS6121VR2K1	AHM1RDSFB ●	AHD7RDSFX ●	AHP3RDSF ●
<b>HOOGTE 1870 MM</b>			
RS6019S3RH1, RS6019S2R1, RS6019F2L1, RS6019F3LJ1			

**DUBBELE DEUR\***

PRODUCT	MINIMAAL	MODERN	PROFESSIONEEL
<b>HOOGTE 2134 MM</b>			
RS9121WRUVE1, RS9121WLUVE1	AHM1RD9121WB ●	AHD7RD9121WX ●	AHP3RD9121W ●
RS7621WLUE1, RS7621WRUE1	AHM1RM7621WB ●	AHD7RD7621WX ●	AHP3RD7621W ●
RS6121WLUE1, RS6121WRUE1	AHM1RD6121WB ●	AHD7RD6121WX ●	AHP3RD6121W ●
<b>HOOGTE 2030 MM</b>			
RS9120WRU1, RS9120WRJ1, RS9120WLJ1	AHM1RD9120WB ●	AHD7RD9120WX ●	AHP3RD9120W ●
<b>HOOGTE 1772 MM</b>			
RS6019BRU1	AHM1RDB19LB ** ● AHM1RDB19RB *** ●	AHD7RDB19X ●	AHP3RDB19 ●

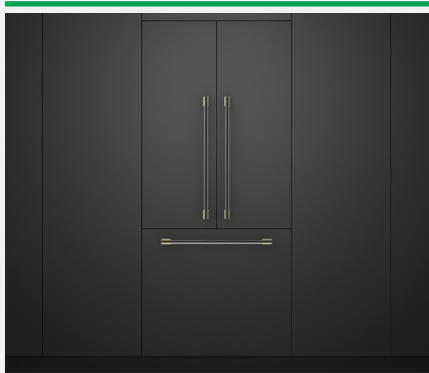
\*Handgreepset wordt geleverd met 2 handgrepen. \*\*Voor linker scharnier. \*\*\*Voor rechter scharnier.

Opmerking: Niet alle modellen zijn in alle markten verkrijgbaar.

MINIMAAL: ● = Zwart  
MODERN: ● = Zilver  
PROFESSIONAL: ● = Roestvrij staal

De modellen die in deze planningsgids worden getoond, zijn mogelijk niet in alle markten beschikbaar en kunnen op elk moment worden gewijzigd. Productspecificaties kunnen afwijken van de afbeeldingen. Deze planningsgids mag niet worden gebruikt als installatiehandleiding voor welk product dan ook. Meer informatie is nodig om de hier getoonde producten veilig en correct te installeren. Een specifieke installatiehandleiding is beschikbaar bij het product bij levering en op onze website fisherpaykel.com

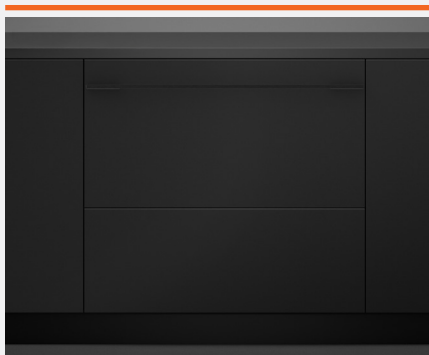
## DRIEVOUDIGE DEUR



## ONDERBOUW



## COOLDRAWER™



## DRIEVOUDIGE DEUR\*

PRODUCT	MINIMAAL	MODERN	PROFESSIONEEL
<b>HOOGTE 2134 MM</b>			
RS9121AUVE1	AHM1RD9121AB ●	AHD7RD9121AX ●	AHP3RD9121A ●

## HOOGTE 1798 MM

RS90AU1, RS90A1	AHM1RD90AB ●	AHD7RD90AX ●	AHP3RD90A ●
RS80AU1, RS80A1	AHM1RD80AB ●	AHD7RD80AX ●	AHP3RD80A ●

De handgreepset wordt geleverd met 3 handgrepen.

## ONDERBOUW EN COOLDRAWER™

PRODUCT	MINIMAAL	MODERN	PROFESSIONEEL
<b>ONDERBOUW</b>			
RS6009V2RT1, RS6009V2R1, RS6009SBLT1, RS6009SBL1	AHM1RD09B ●	AHD7RD09X ●	AHP3RD09 ●

## COOLDRAWER™

RB90S64MKIW1, RB9064S1	AHM1RD90SB ●	AHD7RD90SX ●	AHP3RD90S ●
------------------------	--------------	--------------	-------------

Opmerking: Niet alle modellen zijn in alle markten verkrijgbaar.

MINIMAAL: ● = Zwart  
 MODERN: ● = Zilver  
 PROFESSIONAL: ● = Roestvrij staal

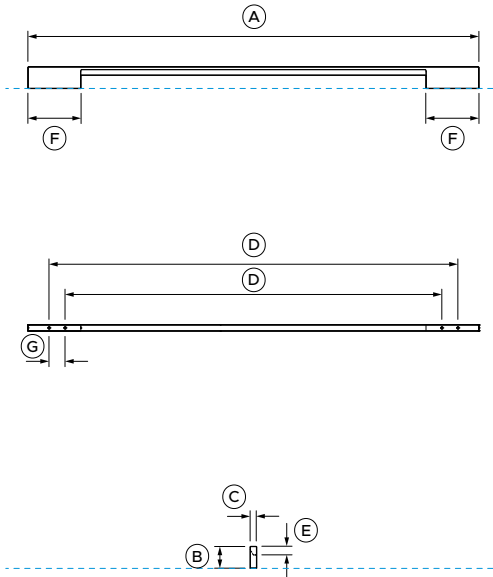
**KOELING – ENKELE DEURGREPEN**

Modelcode wordt geleverd met 1 deurgreep.

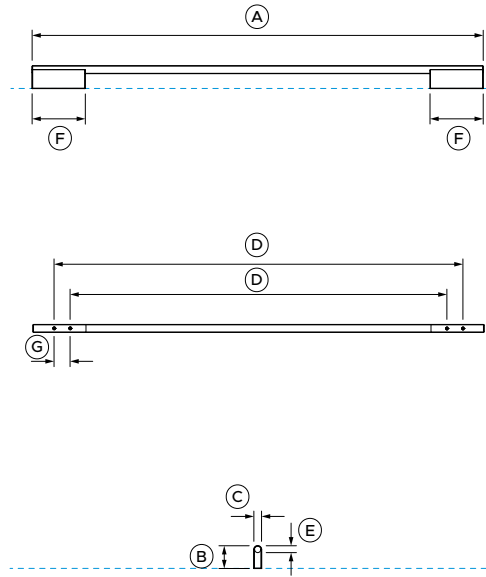
**SCHROEVEN**

Handgrepen worden geleverd met M5 x 25 mm inbusbouten met platte kop (2 of 4 per handgreep) en zijn geschikt voor standaardpanelen van 19 mm. Voor dikkere panelen kunnen verzonken of langere schroeven nodig zijn.

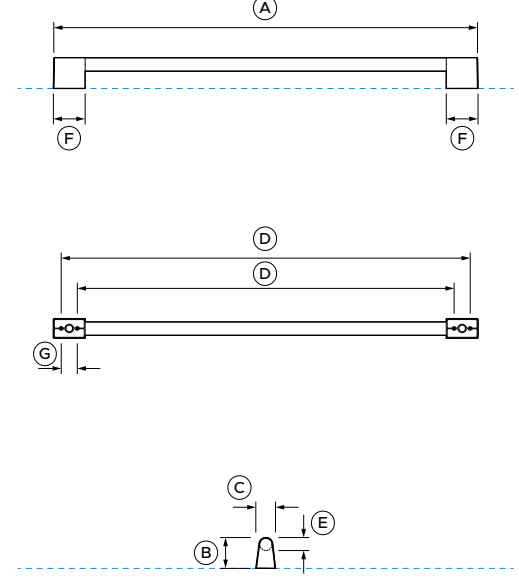
**HANDGREEP 1X**



**HANDGREEP 1X**



**HANDGREEP 1X**



	<b>MINIMAAL</b>	<b>MODERN</b>	<b>PROFESSIONEEL</b>
	AHMIRDSFB	AHD7RDSFX	AHP3RDSF
<b>PRODUCTAFMETINGEN</b>	<b>mm</b>	<b>mm</b>	<b>mm</b>
<b>A</b> Totale lengte	852	852	802
<b>B</b> Totale hoogte	41	43	58
<b>C</b> Totale breedte	12	14,5	37
<b>D</b> Afstands tussen bevestigingsgaten			
- buiten	772,5	772,5	772,5
- binnen	712	712	712
<b>E</b> Dikte/diameter van handgreetrail	16	14,5	25,5
<b>F</b> Breedte afstandhouder	100	100	60
<b>G</b> Afstand tussen gaten	30	30	30

----- GEEFT DE PRODUCTDATUM AAN

BELANGRIJKE OPMERKING: In deze handleiding kunnen de afmetingen ±2 mm (1/16") afwijken. Lees de installatiehandleiding voor gedetailleerde informatie over het installeren van het product. Ga voor volledige installatievoorschriften en specificaties naar fisherpaykel.com

De modellen die in deze planningsgids worden getoond, zijn mogelijk niet in alle markten beschikbaar en kunnen op elk moment worden gewijzigd. Productspecificaties kunnen afwijken van de afbeeldingen. Deze planningsgids mag niet worden gebruikt als installatiehandleiding voor welk product dan ook. Meer informatie is nodig om de hier getoonde producten veilig en correct te installeren. Een specifieke installatiehandleiding is beschikbaar bij het product bij levering en op onze website fisherpaykel.com

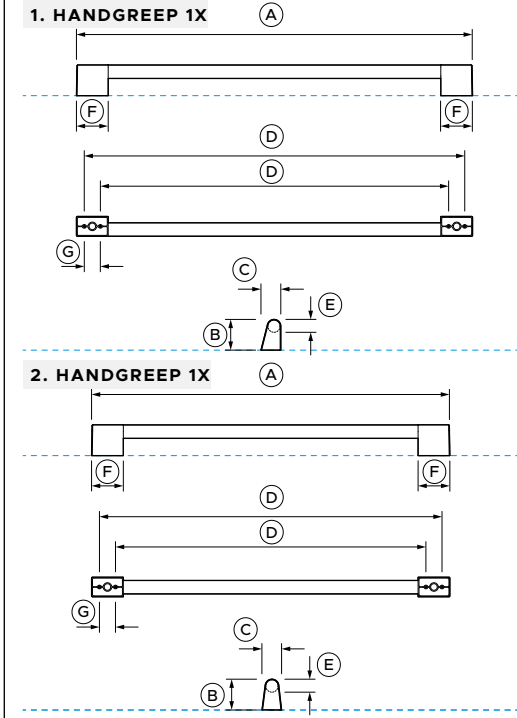
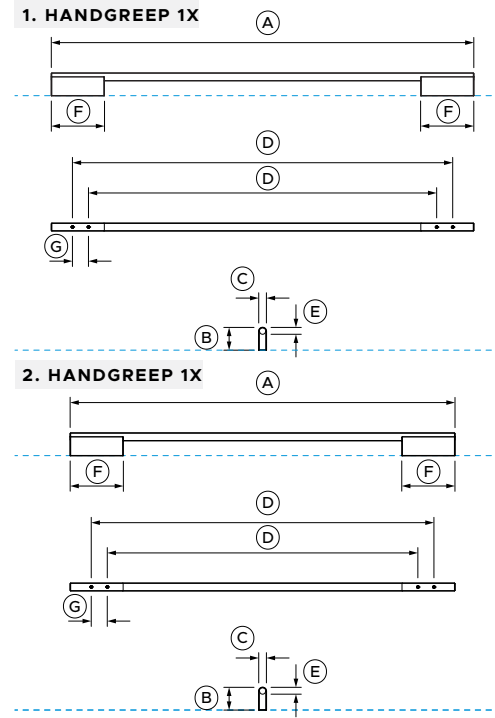
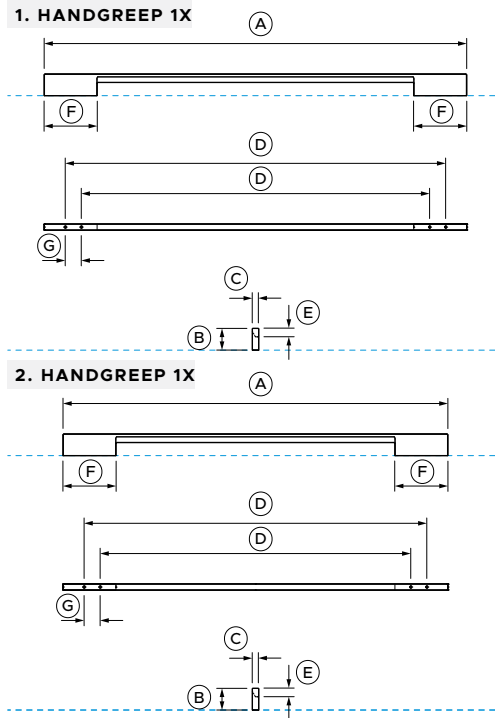
**KOELING - TWEEVOUDIGE DEURGREEPSET**

De handgreepset wordt geleverd met 2 handgrepen.

Handgreep 1. = onderste paneel  
Handgreep 2. = bovenste paneel

**SCHROEVEN**

Handgrepen worden geleverd met M5 x 25 mm inbusbouten met platte kop (2 of 4 per handgreep) en zijn geschikt voor standaardpanelen van 19 mm. Voor dikkere panelen kunnen verzonken of langere schroeven nodig zijn.



MINIMAAL		
AHM1RD9121WB		
	1. HANDGREEP	2. HANDGREEP
	mm	mm
<b>A</b> Totale lengte	798	727
<b>B</b> Totale hoogte	41	41
<b>C</b> Totale breedte	12	12
<b>D</b> Afstands tussen bevestigingsgaten		
- buiten	718,5	647,5
- binnen	658	587
<b>E</b> Dikte/diameter van handgreetprail	16	16
<b>F</b> Breedte afstandhouder	100	100
<b>G</b> Afstand tussen gaten	30	30

MODERN		
AHD7RD9121WX		
	1. HANDGREEP	2. HANDGREEP
	mm	mm
<b>A</b> Totale lengte	798	727
<b>B</b> Totale hoogte	43	43
<b>C</b> Totale breedte	14,5	14,5
<b>D</b> Afstands tussen bevestigingsgaten		
- buiten	718,5	647,5
- binnen	658	587
<b>E</b> Dikte/diameter van handgreetprail	14,5	14,5
<b>F</b> Breedte afstandhouder	100	100
<b>G</b> Afstand tussen gaten	30	30

PROFESSIEEEL		
AHP3RD9121W		
	1. HANDGREEP	2. HANDGREEP
	mm	mm
<b>A</b> Totale lengte	747	677
<b>B</b> Totale hoogte	58	58
<b>C</b> Totale breedte	37,5	37
<b>D</b> Afstands tussen bevestigingsgaten		
- buiten	718,5	647,5
- binnen	658	587
<b>E</b> Dikte/diameter van handgreetprail	25,5	25,5
<b>F</b> Breedte afstandhouder	60	60
<b>G</b> Afstand tussen gaten	30	30

----- GEEFT DE PRODUCTDATUM AAN

BELANGRIJKE OPMERKING: In deze handleiding kunnen de afmetingen ±2 mm (1/16") afwijken. Lees de installatiehandleiding voor gedetailleerde informatie over het installeren van het product. Ga voor volledige installatievoorschriften en specificaties naar fisherpaykel.com

De modellen die in deze planningsgids worden getoond, zijn mogelijk niet in alle markten beschikbaar en kunnen op elk moment worden gewijzigd. Productspecificaties kunnen afwijken van de afbeeldingen. Deze planningsgids mag niet worden gebruikt als installatiehandleiding voor welk product dan ook. Meer informatie is nodig om de hier getoonde producten veilig en correct te installeren. Een specifieke installatiehandleiding is beschikbaar bij het product bij levering en op onze website fisherpaykel.com

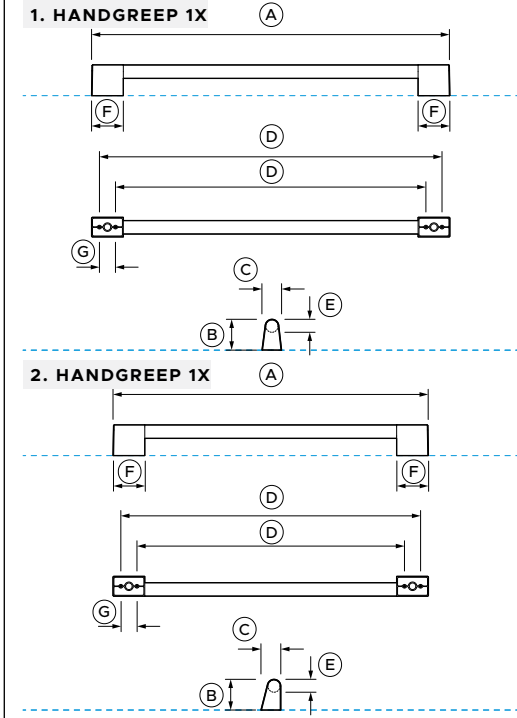
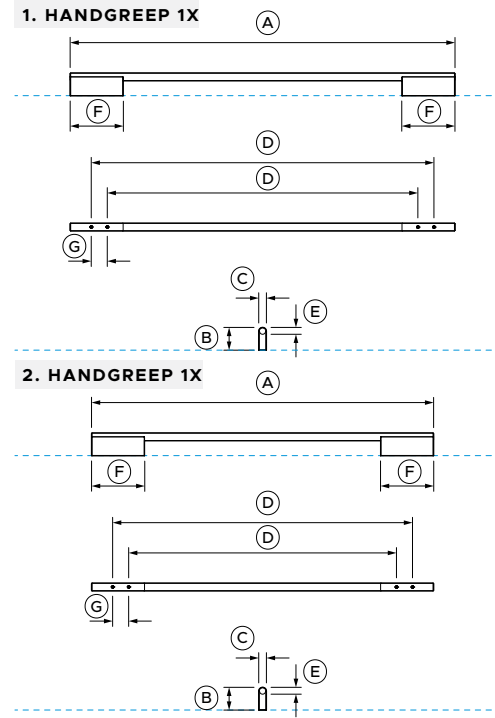
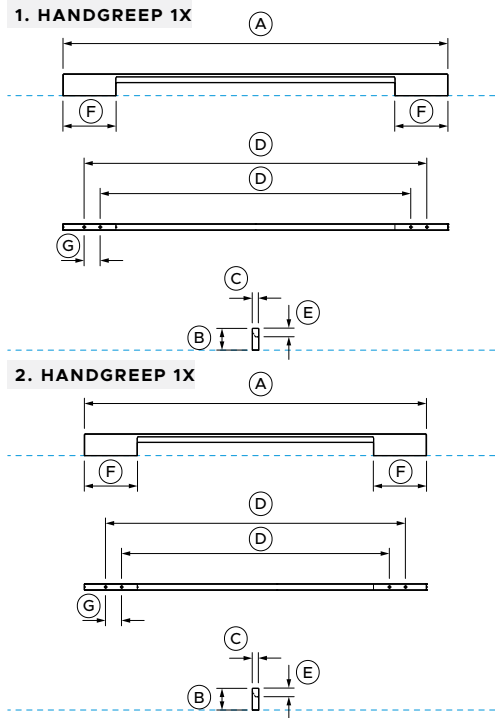
**KOELING - TWEEVOUDIGE DEURGREEPSET**

De handgreepset wordt geleverd met 2 handgrepen.

Handgreep 1. = bovenste paneel  
Handgreep 2. = onderste paneel

**SCHROEVEN**

Handgrepen worden geleverd met M5 x 25 mm inbusbouten met platte kop (2 of 4 per handgreep) en zijn geschikt voor standaardpanelen van 19 mm. Voor dikkere panelen kunnen verzonken of langere schroeven nodig zijn.



PRODUCTAFMETINGEN	
<b>A</b>	Totale lengte
<b>B</b>	Totale hoogte
<b>C</b>	Totale breedte
<b>D</b>	Afstands tussen bevestigingsgaten - buiten - binnen
<b>E</b>	Dikte/diameter van handgreepprail
<b>F</b>	Breedte afstandhouder
<b>G</b>	Afstand tussen gaten

MINIMAAL		
AHM1RM1621WB		
	1. HANDGREEP	2. HANDGREEP
	mm	mm
A	727	646
B	41	41
C	12	12
D	647,5 587	566,5 506
E	16	16
F	100	100
G	30	30

MODERN		
AHD7RD7621WX		
	1. HANDGREEP	2. HANDGREEP
	mm	mm
A	727	646
B	43	43
C	14,5	14,5
D	647,5 587	566,5 506
E	14,5	14,5
F	100	100
G	30	30

PROFESSIEEEL		
AHP3RD7621W		
	1. HANDGREEP	2. HANDGREEP
	mm	mm
A	677	596
B	58	58
C	37	37,5
D	647,5 587	566,5 506
E	25,5	25,5
F	60	60
G	30	30

----- GEEFT DE PRODUCTDATUM AAN

BELANGRIJKE OPMERKING: In deze handleiding kunnen de afmetingen ±2 mm (1/16") afwijken. Lees de installatiehandleiding voor gedetailleerde informatie over het installeren van het product. Ga voor volledige installatievoorschriften en specificaties naar fisherpaykel.com

De modellen die in deze planningsgids worden getoond, zijn mogelijk niet in alle markten beschikbaar en kunnen op elk moment worden gewijzigd. Productspecificaties kunnen afwijken van de afbeeldingen. Deze planningsgids mag niet worden gebruikt als installatiehandleiding voor welk product dan ook. Meer informatie is nodig om de hier getoonde producten veilig en correct te installeren. Een specifieke installatiehandleiding is beschikbaar bij het product bij levering en op onze website fisherpaykel.com

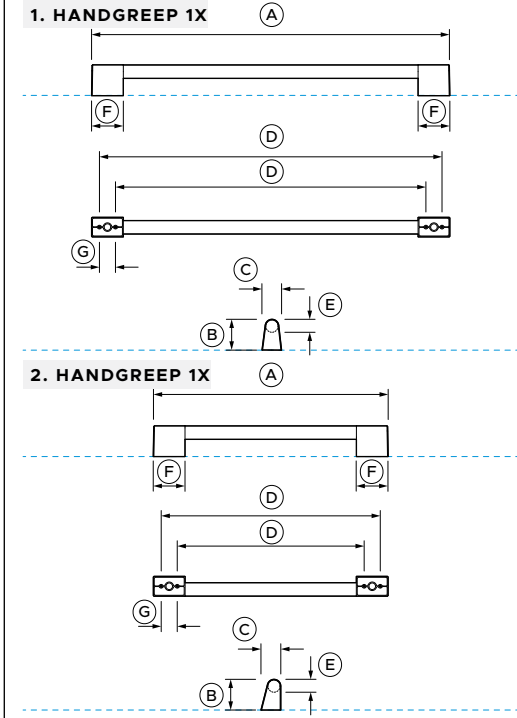
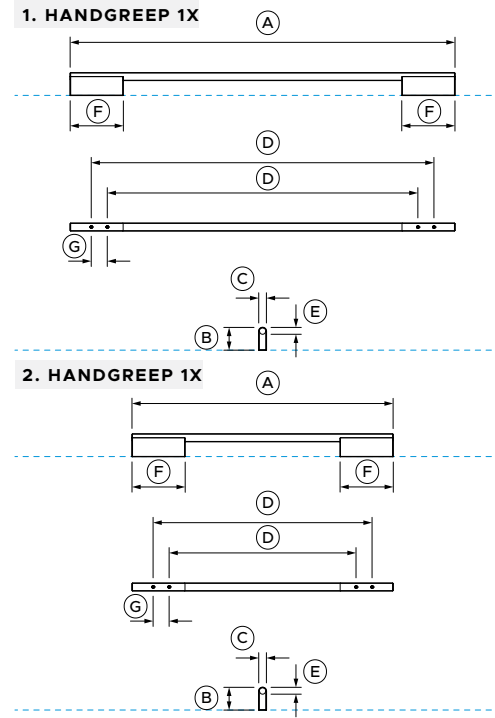
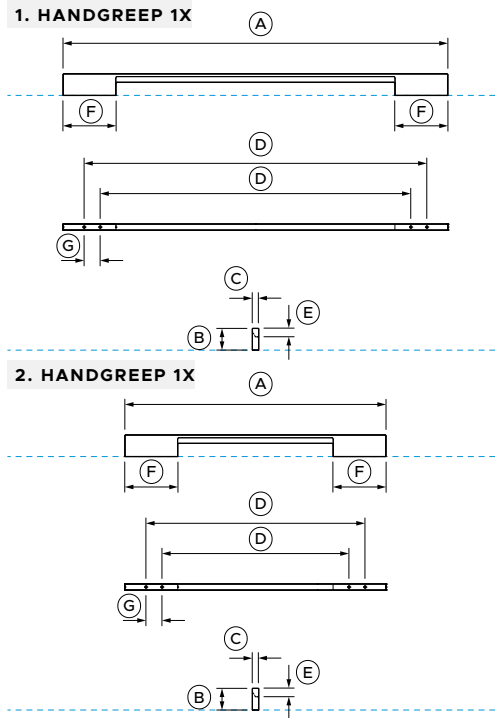
**KOELING - TWEEVOUDIGE DEURGREEPSET**

De handgreepset wordt geleverd met 2 handgrepen.

Handgreep 1. = bovenste paneel  
Handgreep 2. = onderste paneel

**SCHROEVEN**

Handgrepen worden geleverd met M5 x 25 mm inbusbouten met platte kop (2 of 4 per handgreep) en zijn geschikt voor standaardpanelen van 19 mm. Voor dikkere panelen kunnen verzonken of langere schroeven nodig zijn.



**MINIMAAL**

AHM1RD6121WB

	1. HANDGREEP	2. HANDGREEP
	mm	mm
<b>A</b> Totale lengte	727	493
<b>B</b> Totale hoogte	41	41
<b>C</b> Totale breedte	12	12
<b>D</b> Afstands tussen bevestigingsgaten		
- buiten	647,5	414
- binnen	587	353
<b>E</b> Dikte/diameter van handgreeprail	16	16
<b>F</b> Breedte afstandhouder	100	100
<b>G</b> Afstand tussen gaten	30	30

**MODERN**

AHD7RD6121WX

	1. HANDGREEP	2. HANDGREEP
	mm	mm
<b>A</b> Totale lengte	727	493
<b>B</b> Totale hoogte	43	43
<b>C</b> Totale breedte	14,5	14,5
<b>D</b> Afstands tussen bevestigingsgaten		
- buiten	647,5	414
- binnen	587	353
<b>E</b> Dikte/diameter van handgreeprail	14,5	14,5
<b>F</b> Breedte afstandhouder	100	100
<b>G</b> Afstand tussen gaten	30	30

**PROFESSIEEL**

AHP3RD6121W

	1. HANDGREEP	2. HANDGREEP
	mm	mm
<b>A</b> Totale lengte	677	443,5
<b>B</b> Totale hoogte	58	58
<b>C</b> Totale breedte	37	37,5
<b>D</b> Afstands tussen bevestigingsgaten		
- buiten	647,5	414
- binnen	587	353
<b>E</b> Dikte/diameter van handgreeprail	25,5	25,5
<b>F</b> Breedte afstandhouder	60	60
<b>G</b> Afstand tussen gaten	30	30

----- GEEFT DE PRODUCTDATUM AAN

BELANGRIJKE OPMERKING: In deze handleiding kunnen de afmetingen ±2 mm (1/16") afwijken. Lees de installatiehandleiding voor gedetailleerde informatie over het installeren van het product. Ga voor volledige installatievoorschriften en specificaties naar fisherpaykel.com

De modellen die in deze planningsgids worden getoond, zijn mogelijk niet in alle markten beschikbaar en kunnen op elk moment worden gewijzigd. Productspecificaties kunnen afwijken van de afbeeldingen. Deze planningsgids mag niet worden gebruikt als installatiehandleiding voor welk product dan ook. Meer informatie is nodig om de hier getoonde producten veilig en correct te installeren. Een specifieke installatiehandleiding is beschikbaar bij het product bij levering en op onze website fisherpaykel.com

**KOELING - TWEEVOUDIGE DEURGREEPSET**

De handgreepset wordt geleverd met 2 handgrepen.

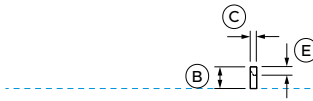
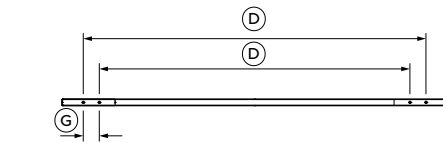
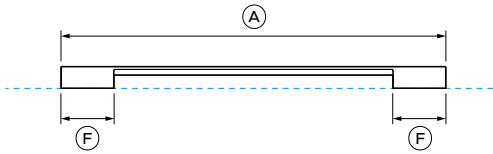
**PROFESSIONELE HANDGREPEN**

Handgreep 1. = bovenste paneel  
Handgreep 2. = onderste paneel

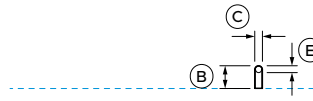
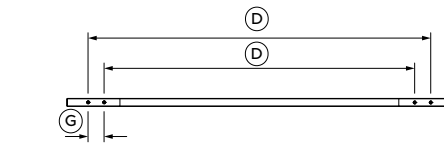
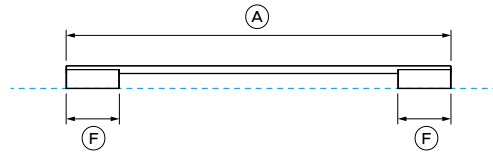
**SCHROEVEN**

Handgrepen worden geleverd met M5 x 25 mm inbusbouten met platte kop (2 of 4 per handgreep) en zijn geschikt voor standaardpanelen van 19 mm. Voor dikkere panelen kunnen verzonken of langere schroeven nodig zijn.

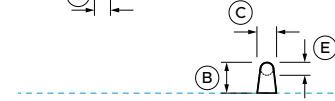
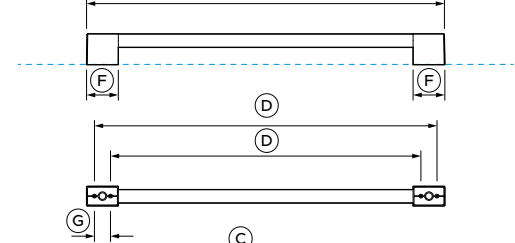
**HANDGREEP 2X**



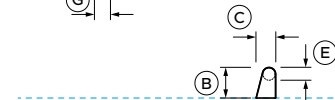
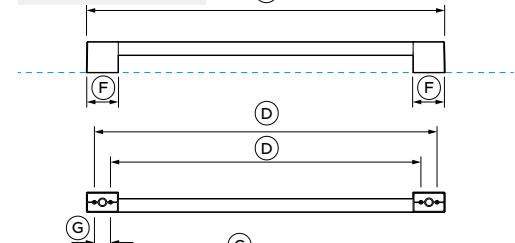
**HANDGREEP 2X**



**1. HANDGREEP 1X**



**2. HANDGREEP 1X**



**MINIMAAL**

AHM1RD9120WB

**MODERN**

AHD7RD9120WX

**PROFESSIONEEL**

AHP3RD9120W

**PRODUCTAFMETINGEN**

	mm
<b>A</b> Totale lengte	727
<b>B</b> Totale hoogte	41
<b>C</b> Totale breedte	12
<b>D</b> Afstands tussen bevestigingsgaten	
- buiten	647,5
- binnen	587
<b>E</b> Dikte/diameter van handgreeprail	16
<b>F</b> Breedte afstandhouder	100
<b>G</b> Afstand tussen gaten	30

	mm
<b>A</b> Totale lengte	727
<b>B</b> Totale hoogte	43
<b>C</b> Totale breedte	14,5
<b>D</b> Afstands tussen bevestigingsgaten	
- buiten	647,5
- binnen	587
<b>E</b> Dikte/diameter van handgreeprail	14,5
<b>F</b> Breedte afstandhouder	100
<b>G</b> Afstand tussen gaten	30

1. HANDGREEP	2. HANDGREEP
mm	mm
677	677
58	58
37	37,5
647,5	647,5
587	587
25,5	25,5
60	60
30	30

----- GEEFT DE PRODUCTDATUM AAN

BELANGRIJKE OPMERKING: In deze handleiding kunnen de afmetingen ±2 mm (1/16") afwijken. Lees de installatiehandleiding voor gedetailleerde informatie over het installeren van het product. Ga voor volledige installatievoorschriften en specificaties naar fisherpaykel.com

De modellen die in deze planningsgids worden getoond, zijn mogelijk niet in alle markten beschikbaar en kunnen op elk moment worden gewijzigd. Productspecificaties kunnen afwijken van de afbeeldingen. Deze planningsgids mag niet worden gebruikt als installatiehandleiding voor welk product dan ook. Meer informatie is nodig om de hier getoonde producten veilig en correct te installeren. Een specifieke installatiehandleiding is beschikbaar bij het product bij levering en op onze website fisherpaykel.com

**KOELING - TWEEVOUDIGE DEURGREEPSET**

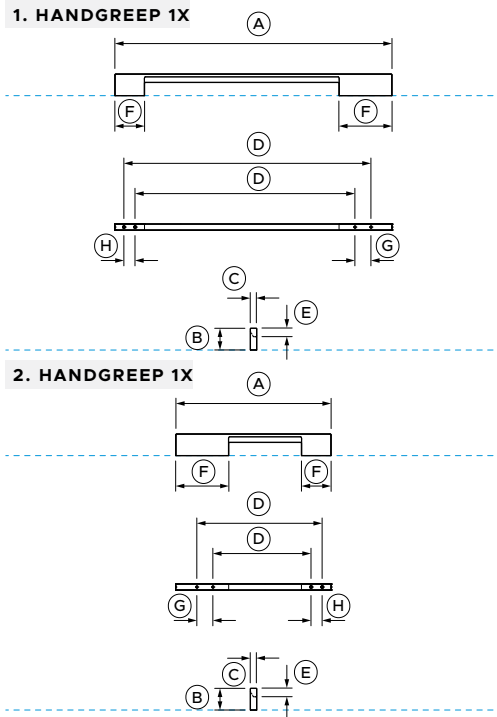
Handgreepset wordt geleverd met 2 handgrepen

Handgreep 1. = bovenste paneel  
Handgreep 2. = onderste paneel

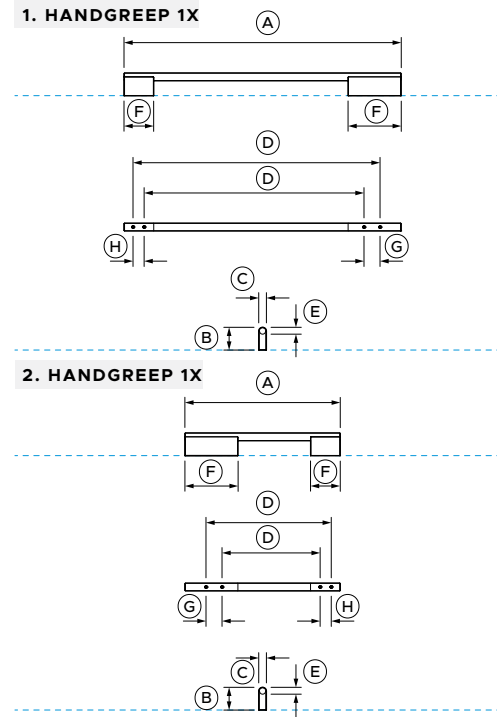
**SCHROEVEN**

Handgrepen worden geleverd met M5 x 25 mm inbusbouten met platte kop (2 of 4 per handgreep) en zijn geschikt voor standaardpanelen van 19 mm. Voor dikkere panelen kunnen verzonken of langere schroeven nodig zijn.

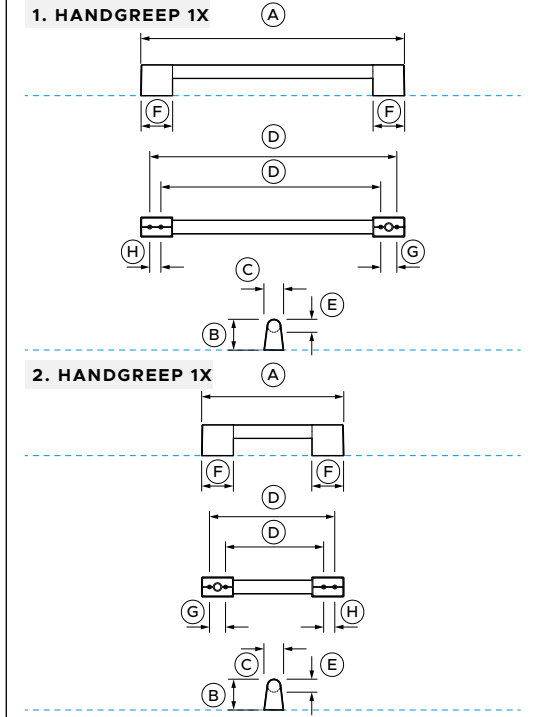
**PLAATSING OP PRODUCT**



MINIMAAL		
AHM1RDB19LB, AHM1RDB19RB		
	1. HANDGREEP	2. HANDGREEP
	mm	mm
<b>A</b> Totale lengte	523	293
<b>B</b> Totale hoogte	41	41
<b>C</b> Totale breedte	12	12
<b>D</b> Afstands tussen bevestigingsgaten		
- buiten	467	237
- binnen	415,5	185,5
<b>E</b> Dikte/diameter van handgreeprail	16	16
<b>F</b> Breedte afstandhouder		
- lange zijde	100	100
- korte zijde	56	56
<b>G</b> Afstand tussen de gaten (lange zijde)	30	30
<b>H</b> Afstand tussen de gaten (korte zijde)	21	21



MODERN		
AHD7RDB19X		
	1. HANDGREEP	2. HANDGREEP
	mm	mm
<b>A</b> Totale lengte	523	293
<b>B</b> Totale hoogte	43	43
<b>C</b> Totale breedte	14,5	14,5
<b>D</b> Afstands tussen bevestigingsgaten		
- buiten	467	237
- binnen	415,5	185,5
<b>E</b> Dikte/diameter van handgreeprail	14,5	14,5
<b>F</b> Breedte afstandhouder		
- lange zijde	100	100
- korte zijde	56	56
<b>G</b> Afstand tussen de gaten (lange zijde)	30	30
<b>H</b> Afstand tussen de gaten (korte zijde)	21	21



PROFESSIONEEL		
AHP3RDB19		
	1. HANDGREEP	2. HANDGREEP
	mm	mm
<b>A</b> Totale lengte	498,5	268,5
<b>B</b> Totale hoogte	58	58
<b>C</b> Totale breedte	37	37
<b>D</b> Afstands tussen bevestigingsgaten		
- buiten	467	237
- binnen	415,5	185,5
<b>E</b> Dikte/diameter van handgreeprail	25,5	25,5
<b>F</b> Breedte afstandhouder		
- lange zijde	60	60
- korte zijde	-	-
<b>G</b> Afstand tussen de gaten (lange zijde)	30	30
<b>H</b> Afstand tussen de gaten (korte zijde)	21	21

----- GEEFT DE PRODUCTDATUM AAN

**BELANGRIJKE OPMERKING:** In deze handleiding kunnen de afmetingen ±2 mm (1/16") afwijken. Lees de installatiehandleiding voor gedetailleerde informatie over het installeren van het product. Ga voor volledige installatievoorschriften en specificaties naar fisherpaykel.com

De modellen die in deze planningsgids worden getoond, zijn mogelijk niet in alle markten beschikbaar en kunnen op elk moment worden gewijzigd. Productspecificaties kunnen afwijken van de afbeeldingen. Deze planningsgids mag niet worden gebruikt als installatiehandleiding voor welk product dan ook. Meer informatie is nodig om de hier getoonde producten veilig en correct te installeren. Een specifieke installatiehandleiding is beschikbaar bij het product bij levering en op onze website fisherpaykel.com

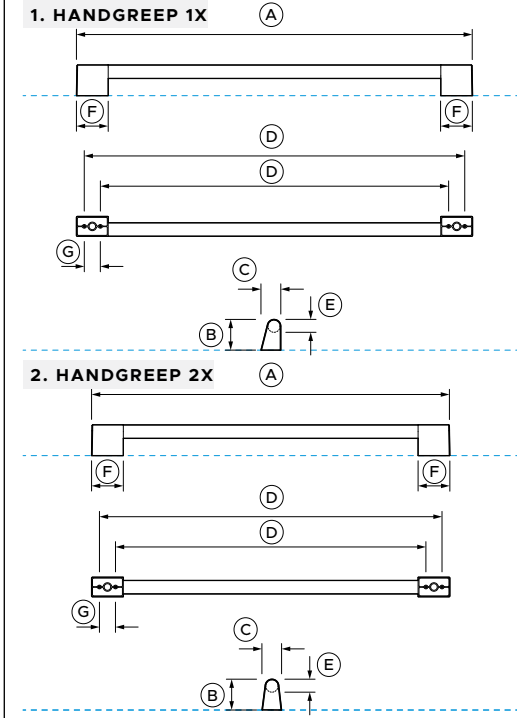
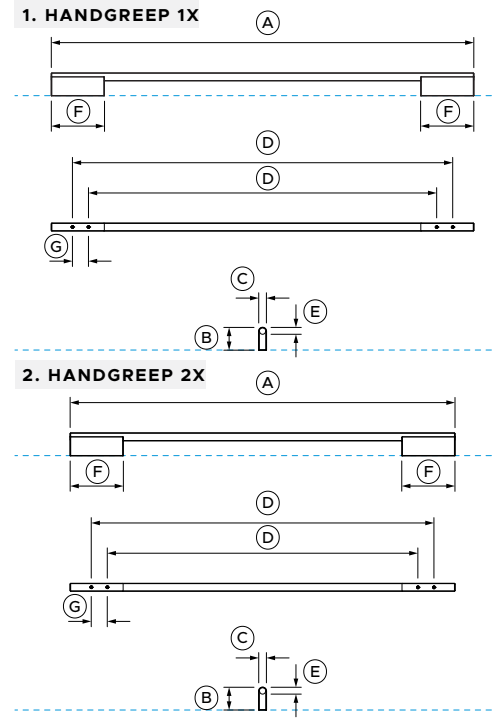
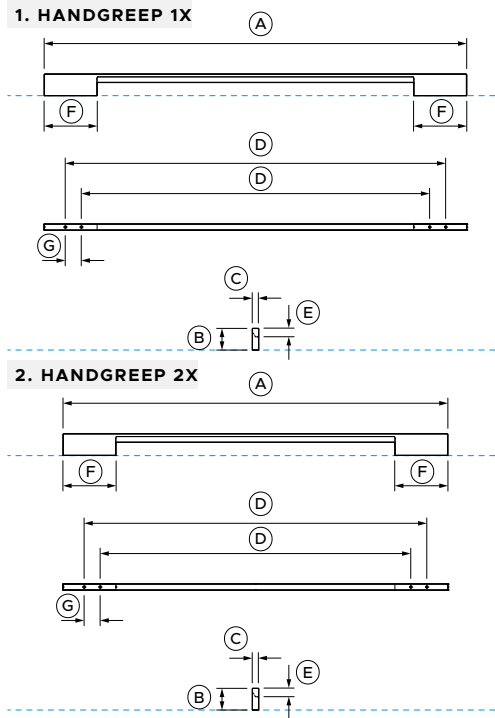
**KOELING - DRIEVOUDIGE DEURGREEPSET**

De handgreepset wordt geleverd met 3 handgrepen.

Handgreep 1. = onderste paneel  
Handgreep 2. = bovenste panelen

**SCHROEVEN**

Handgrepen worden geleverd met M5 x 25 mm inbusbouten met platte kop (2 of 4 per handgreep) en zijn geschikt voor standaardpanelen van 19 mm. Voor dickere panelen kunnen verzonken of langere schroeven nodig zijn.



MINIMAAL		
AHM1RD9121AB		
	1. HANDGREEP	2. HANDGREEP
	mm	mm
<b>A</b> Totale lengte	798	727
<b>B</b> Totale hoogte	41	41
<b>C</b> Totale breedte	12	12
<b>D</b> Afstands tussen bevestigingsgaten		
- buiten	719	647,5
- binnen	658	587
<b>E</b> Dikte/diameter van handgreeprail	16	16
<b>F</b> Breedte afstandhouder	100	100
<b>G</b> Afstand tussen gaten	30	30

MODERN		
AHD7RD9121AX		
	1. HANDGREEP	2. HANDGREEP
	mm	mm
<b>A</b> Totale lengte	798	727
<b>B</b> Totale hoogte	43	43
<b>C</b> Totale breedte	14,5	14,5
<b>D</b> Afstands tussen bevestigingsgaten		
- buiten	719	647,5
- binnen	658	587
<b>E</b> Dikte/diameter van handgreeprail	14,5	14,5
<b>F</b> Breedte afstandhouder	100	100
<b>G</b> Afstand tussen gaten	30	30

PROFESSIONEEL		
AHP3RD9121A		
	1. HANDGREEP	2. HANDGREEP
	mm	mm
<b>A</b> Totale lengte	748,5	677
<b>B</b> Totale hoogte	58	58
<b>C</b> Totale breedte	37,5	37
<b>D</b> Afstands tussen bevestigingsgaten		
- buiten	719	647,5
- binnen	658	587
<b>E</b> Dikte/diameter van handgreeprail	25,5	25,5
<b>F</b> Breedte afstandhouder	60	60
<b>G</b> Afstand tussen gaten	30	30

----- GEEFT DE PRODUCTDATUM AAN

BELANGRIJKE OPMERKING: In deze handleiding kunnen de afmetingen ±2 mm (1/16") afwijken. Lees de installatiehandleiding voor gedetailleerde informatie over het installeren van het product. Ga voor volledige installatievoorschriften en specificaties naar fisherpaykel.com

De modellen die in deze planningsgids worden getoond, zijn mogelijk niet in alle markten beschikbaar en kunnen op elk moment worden gewijzigd. Productspecificaties kunnen afwijken van de afbeeldingen. Deze planningsgids mag niet worden gebruikt als installatiehandleiding voor welk product dan ook. Meer informatie is nodig om de hier getoonde producten veilig en correct te installeren. Een specifieke installatiehandleiding is beschikbaar bij het product bij levering en op onze website fisherpaykel.com

**KOELING - DRIEVOUDIGE DEURGREEPSET**

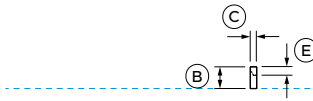
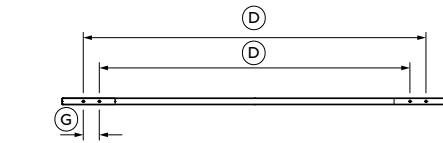
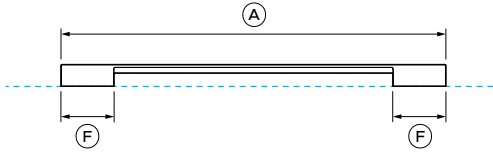
De handgreepset wordt geleverd met 3 handgrepen.

Handgreep 1. = bovenste panelen  
Handgreep 2. = onderste paneel

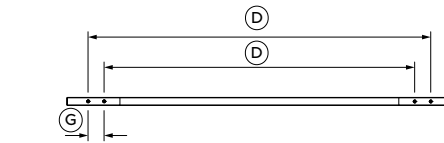
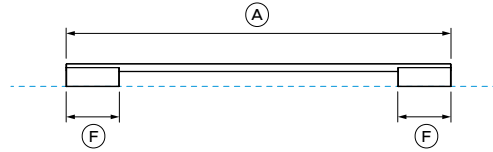
**SCHROEVEN**

Handgrepen worden geleverd met M5 x 25 mm inbusbouten met platte kop (2 of 4 per handgreep) en zijn geschikt voor standaardpanelen van 19 mm. Voor dikkere panelen kunnen verzonken of langere schroeven nodig zijn.

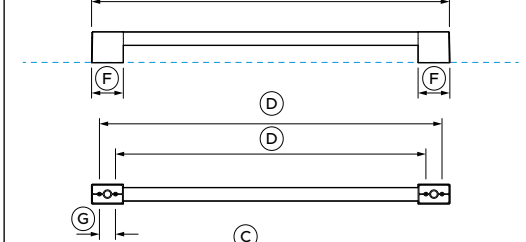
**HANDGREEP 3X**



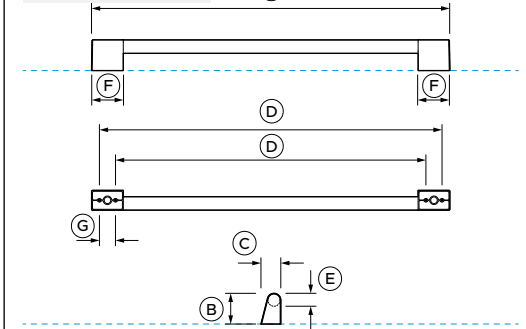
**HANDGREEP 3X**



**1. HANDGREEP 2X**



**2. HANDGREEP 1X**



**MINIMAAL**

AHM1RD90AB

**MODERN**

AHD7RD90AX

**PROFESIONEEL**

AHP3RD90A

**PRODUCTAFMETINGEN**

	mm
<b>A</b> Totale lengte	727
<b>B</b> Totale hoogte	41
<b>C</b> Totale breedte	12
<b>D</b> Afstands tussen bevestigingsgaten	
- buiten	647,5
- binnen	587
<b>E</b> Dikte/diameter van handgreeprail	16
<b>F</b> Breedte afstandhouder	100
<b>G</b> Afstand tussen gaten	30

	mm
<b>A</b> Totale lengte	727
<b>B</b> Totale hoogte	43
<b>C</b> Totale breedte	14,5
<b>D</b> Afstands tussen bevestigingsgaten	
- buiten	647,5
- binnen	587
<b>E</b> Dikte/diameter van handgreeprail	14,5
<b>F</b> Breedte afstandhouder	100
<b>G</b> Afstand tussen gaten	30

1. HANDGREEP	2. HANDGREEP
mm	mm
677	677
58	58
37	37,5
647,5	647,5
587	587
25,5	25,5
60	60
30	30

----- GEEFT DE PRODUCTDATUM AAN

BELANGRIJKE OPMERKING: In deze handleiding kunnen de afmetingen ±2 mm (1/16") afwijken. Lees de installatiehandleiding voor gedetailleerde informatie over het installeren van het product. Ga voor volledige installatievoorschriften en specificaties naar fisherpaykel.com

De modellen die in deze planningsgids worden getoond, zijn mogelijk niet in alle markten beschikbaar en kunnen op elk moment worden gewijzigd. Productspecificaties kunnen afwijken van de afbeeldingen. Deze planningsgids mag niet worden gebruikt als installatiehandleiding voor welk product dan ook. Meer informatie is nodig om de hier getoonde producten veilig en correct te installeren. Een specifieke installatiehandleiding is beschikbaar bij het product bij levering en op onze website fisherpaykel.com

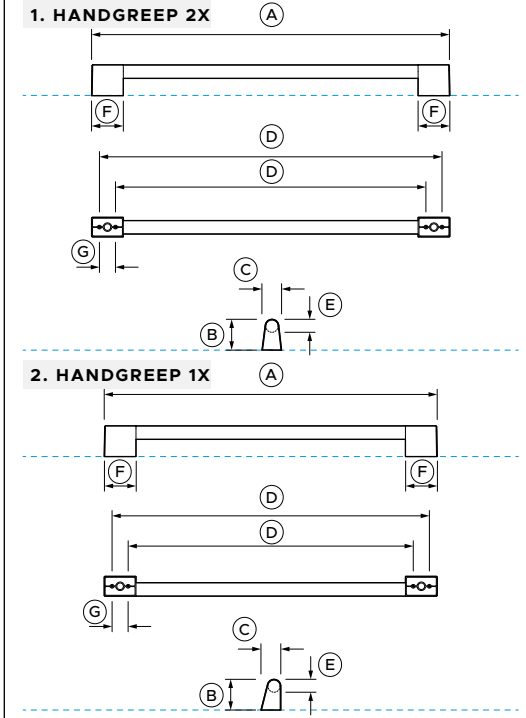
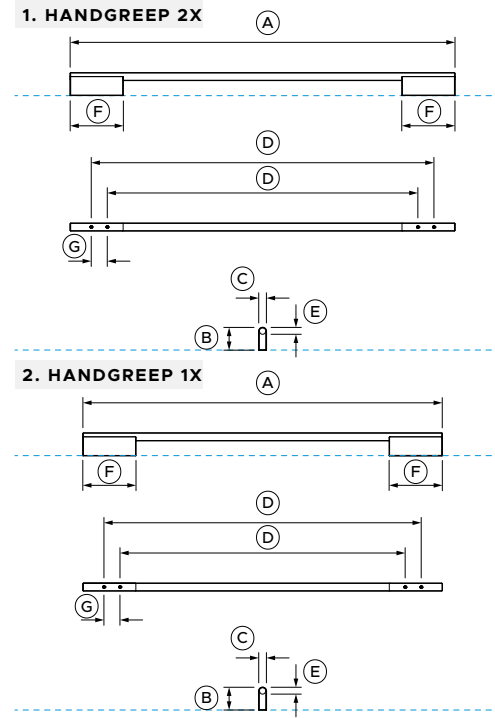
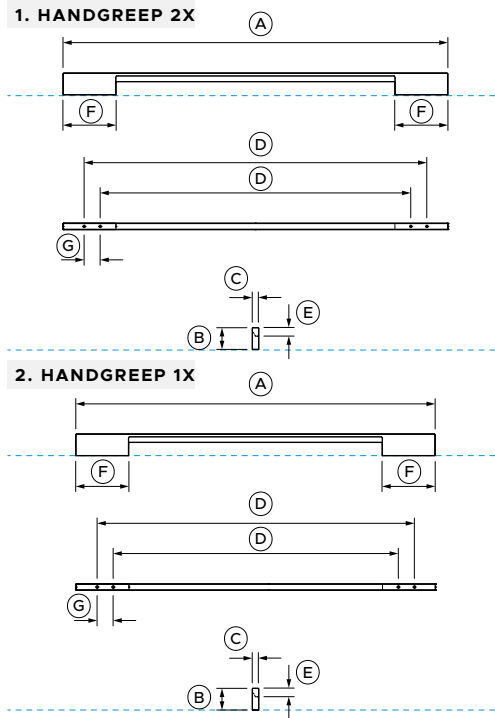
**KOELING - DRIEVOUDIGE DEURGREEPSET**

De handgreepset wordt geleverd met 3 handgrepen.

Handgreep 1. = bovenste panelen  
Handgreep 2. = onderste paneel

**SCHROEVEN**

Handgrepen worden geleverd met M5 x 25 mm inbusbouten met platte kop (2 of 4 per handgreep) en zijn geschikt voor standaardpanelen van 19 mm. Voor dikkere panelen kunnen verzonken of langere schroeven nodig zijn.



PRODUCTAFMETINGEN	
<b>A</b>	Totale lengte
<b>B</b>	Totale hoogte
<b>C</b>	Totale breedte
<b>D</b>	Afstands tussen bevestigingsgaten - buiten - binnen
<b>E</b>	Dikte/diameter van handgreeprail
<b>F</b>	Breedte afstandhouder
<b>G</b>	Afstand tussen gaten

MINIMAAL		
AHM1RD80AB		
	1. HANDGREEP	2. HANDGREEP
	mm	mm
A	727	679
B	41	41
C	12	12
D	647,5 587	599,5 539
E	16	16
F	100	100
G	30	30

MODERN		
AHD7RD80AX		
	1. HANDGREEP	2. HANDGREEP
	mm	mm
A	727	679
B	43	43
C	14,5	14,5
D	647,5 587	599,5 539
E	14,5	14,5
F	100	100
G	30	30

PROFESSIEEEL		
AHP3RD80A		
	1. HANDGREEP	2. HANDGREEP
	mm	mm
A	677	629
B	58	58
C	37	37,5
D	647,5 587	599,5 539
E	25,5	25,5
F	60	60
G	30	30

----- GEEFT DE PRODUCTDATUM AAN

BELANGRIJKE OPMERKING: In deze handleiding kunnen de afmetingen ±2 mm (1/16") afwijken. Lees de installatiehandleiding voor gedetailleerde informatie over het installeren van het product. Ga voor volledige installatievoorschriften en specificaties naar fisherpaykel.com

De modellen die in deze planningsgids worden getoond, zijn mogelijk niet in alle markten beschikbaar en kunnen op elk moment worden gewijzigd. Productspecificaties kunnen afwijken van de afbeeldingen. Deze planningsgids mag niet worden gebruikt als installatiehandleiding voor welk product dan ook. Meer informatie is nodig om de hier getoonde producten veilig en correct te installeren. Een specifieke installatiehandleiding is beschikbaar bij het product bij levering en op onze website fisherpaykel.com

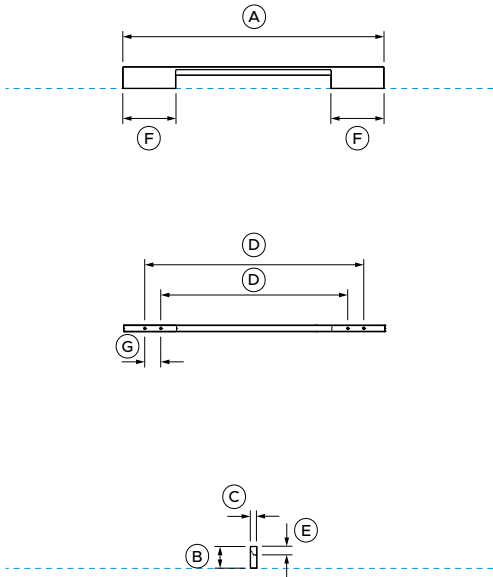
**KOELING – ONDERBOUW**

Modelcode wordt geleverd met 1 deurgreep.

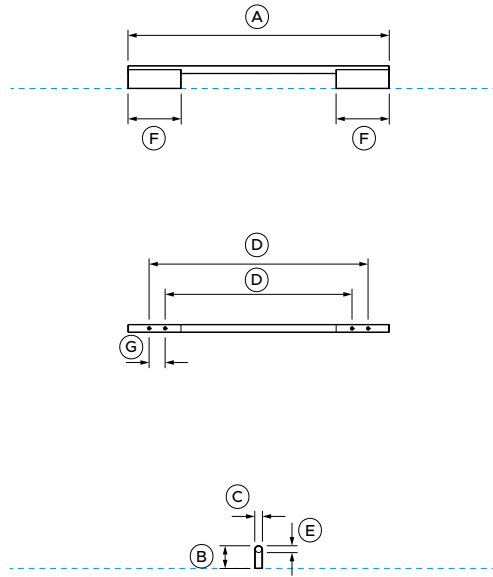
**SCHROEVEN**

Handgrepen worden geleverd met M5 x 25 mm inbusbouten met platte kop (2 of 4 per handgreep) en zijn geschikt voor standaardpanelen van 19 mm. Voor dikkere panelen kunnen verzonken of langere schroeven nodig zijn.

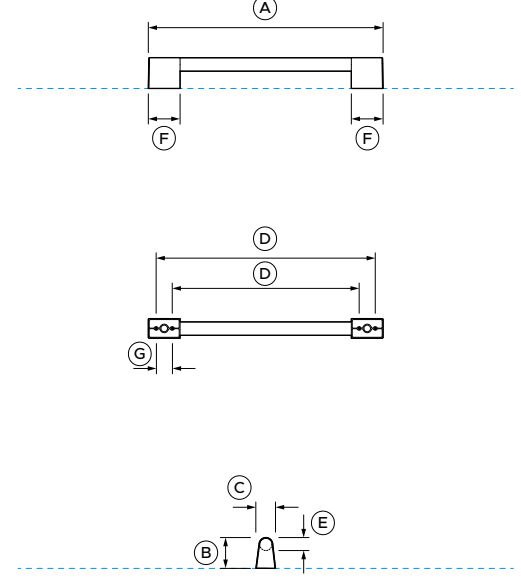
**HANDGREEP 1X**



**HANDGREEP 1X**



**HANDGREEP 1X**



	<b>MINIMAAL</b>	<b>MODERN</b>	<b>PROFESIONEEL</b>
	AHMIRD09B	AHD7RD09X	AHP3RD09
<b>PRODUCTAFMETINGEN</b>	<b>mm</b>	<b>mm</b>	<b>mm</b>
<b>A</b> Totale lengte	493,5	493,5	443,5
<b>B</b> Totale hoogte	41	43	58
<b>C</b> Totale breedte	12	14,5	37
<b>D</b> Afstands tussen bevestigingsgaten			
- buiten	414	414	414
- binnen	353	353	353
<b>E</b> Dikte/diameter van handgreetrail	16	14,5	25,5
<b>F</b> Breedte afstandhouder	100	100	60
<b>G</b> Afstand tussen gaten	30	30	30

----- GEEFT DE PRODUCTDATUM AAN

BELANGRIJKE OPMERKING: In deze handleiding kunnen de afmetingen ±2 mm (1/16") afwijken. Lees de installatiehandleiding voor gedetailleerde informatie over het installeren van het product. Ga voor volledige installatievoorschriften en specificaties naar fisherpaykel.com

De modellen die in deze planningsgids worden getoond, zijn mogelijk niet in alle markten beschikbaar en kunnen op elk moment worden gewijzigd. Productspecificaties kunnen afwijken van de afbeeldingen. Deze planningsgids mag niet worden gebruikt als installatiehandleiding voor welk product dan ook. Meer informatie is nodig om de hier getoonde producten veilig en correct te installeren. Een specifieke installatiehandleiding is beschikbaar bij het product bij levering en op onze website fisherpaykel.com

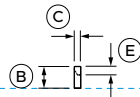
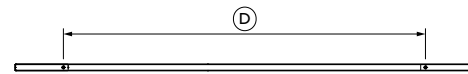
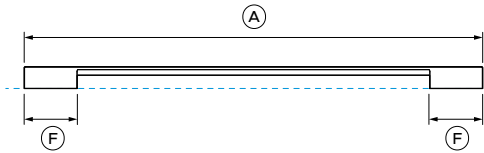
**KOELING – COOLDRAWER™**

Modelcode wordt geleverd met 1 deurgreep.

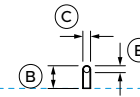
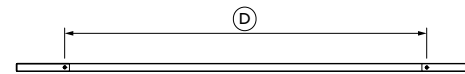
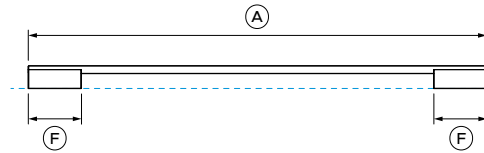
**SCHROEVEN**

Handgrepen worden geleverd met M5 x 25 mm inbusbouten met platte kop (2 of 4 per handgreep) en zijn geschikt voor standaardpanelen van 19 mm. Voor dikkere panelen kunnen verzonken of langere schroeven nodig zijn.

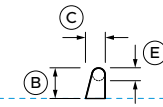
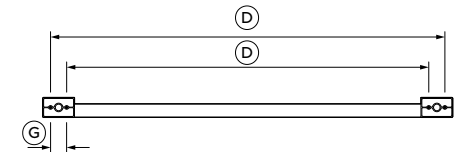
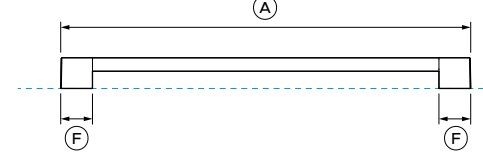
**HANDGREEP 1X**



**HANDGREEP 1X**



**HANDGREEP 1X**



**MINIMAAL**

AHM1RD90SB

**MODERN**

AHD7RD90SX

**PROFESIONEEL**

AHP3RD90S

PRODUCTAFMETINGEN	
<b>A</b>	Totale lengte
<b>B</b>	Totale hoogte
<b>C</b>	Totale breedte
<b>D</b>	Afstand tussen bevestigingsgaten
<b>E</b>	Dikte/diameter van handgreetrail
<b>F</b>	Breedte afstandhouder
<b>G</b>	Afstand tussen gaten

MINIMAAL	
	mm
<b>A</b>	866
<b>B</b>	41
<b>C</b>	12
<b>D</b>	684
<b>E</b>	16
<b>F</b>	100
<b>G</b>	-

MODERN	
	mm
<b>A</b>	866
<b>B</b>	43
<b>C</b>	14,5
<b>D</b>	684
<b>E</b>	14,5
<b>F</b>	100
<b>G</b>	-

PROFESIONEEL	
	mm
<b>A</b>	774,5
<b>B</b>	58
<b>C</b>	37,5
<b>D</b>	buiten 745 binnen 684
<b>E</b>	25,5
<b>F</b>	60
<b>G</b>	30

----- GEEFT DE PRODUCTDATUM AAN

**BELANGRIJKE OPMERKING:** In deze handleiding kunnen de afmetingen ±2 mm (1/16") afwijken. Lees de installatiehandleiding voor gedetailleerde informatie over het installeren van het product. Ga voor volledige installatievoorschriften en specificaties naar fisherpaykel.com

De modellen die in deze planningsgids worden getoond, zijn mogelijk niet in alle markten beschikbaar en kunnen op elk moment worden gewijzigd. Productspecificaties kunnen afwijken van de afbeeldingen. Deze planningsgids mag niet worden gebruikt als installatiehandleiding voor welk product dan ook. Meer informatie is nodig om de hier getoonde producten veilig en correct te installeren. Een specifieke installatiehandleiding is beschikbaar bij het product bij levering en op onze website fisherpaykel.com

