

# FISHER & PAYKEL

## DOPPEL-DISHDRAWER™ GESCHIRRSPÜLER

---

**EINBAUMODELL**

DD60DTX6HI

**INSTALLATIONSANLEITUNG**

**DE**



**⚠️ WARNUNG!****Gefahr von elektrischem Schlag**

Bei Nichtbefolgung besteht die Gefahr von elektrischem Schlag, der zum Tode führen kann.

- Für den Einsatz der integrierten Frontblenden ist der Zugang zu elektrischen Bereichen notwendig. Dies muss von einem von Fisher & Paykel geschulten und unterstützten Servicetechniker oder einer qualifizierten Person durchgeführt werden.
- Vor der Montage der Frontblende muss der Geschirrspüler von der Stromversorgung getrennt werden.
- Nach dem Einsetzen der Frontblenden muss sichergestellt werden, dass folgende Komponenten geerdet sind: der Blendenhalter sowie alle Metallkomponenten (z. B. Griffe), die über die Gummidichtung hinausragen.
- Dieses Gerät muss geerdet werden. Bei einer Fehlfunktion oder einem Geräteversagen mindert die Erdung die Gefahr durch elektrischen Schlag, indem der Strom den Weg mit dem geringsten Widerstand nehmen kann. Dieses Gerät ist mit einem Erdungsleiter und einem Erdungsstecker ausgestattet.
- Bitte unterbrechen Sie vor der Installation des DishDrawer™ Geschirrspülers die Stromzufuhr über die Hauptsicherung oder einen entsprechenden Netzstromschalter.
- Der Erdungsstecker muss an einen entsprechenden Anschluss angeschlossen werden, der gemäß den örtlichen Bestimmungen und Auflagen installiert wurde.
- Bitte nehmen Sie keine technischen Veränderungen am mitgelieferten Netzstromstecker vor. Wenn dieser nicht in die vorhandene Steckdose passt, lassen Sie bitte eine Steckdose von einem autorisierten Techniker installieren. Bitte verwenden Sie keine Verlängerungskabel, Adapter oder elektrischen Verteiler.
- Der Geschirrspüler muss zum Zeitpunkt der Installation vollständig umschlossen sein.

**⚠️ WARNUNG!****Gefahr von elektrischem Schlag**

Bei Nichtbefolgung besteht die Gefahr von elektrischem Schlag, der zum Tode führen kann.



- ACHTUNG: Ein nicht ordnungsgemäßer Anschluss des Erdungsleiters kann zu elektrischem Schlag führen. Wenn Sie Zweifel haben, ob das Gerät ordnungsgemäß geerdet ist, kontaktieren Sie bitte einen autorisierten Elektriker oder Servicefachmann.

**⚠️ WARNUNG!****Gefahr durch Schnittverletzungen**

Bitte arbeiten Sie umsichtig, um Verletzungen zu vermeiden.



- Bitte achten Sie auf scharfe Kanten.

**⚠️ WARNUNG!****Gefahr des Umkippens**

Bei Nichtbefolgung besteht die Gefahr von Verletzungen oder Sachschäden am Produkt.



- Gehen Sie beim Auspacken des Geräts aus der Verpackung vorsichtig vor.
- Werden Schubladen geöffnet, wenn das Gerät nicht am Schrank befestigt ist, kann das Gerät nach vorne kippen.

### **WARNUNG!**

Um die Gefahr eines Brandes, einer Verletzung von Personen oder einer Beschädigung bei der Verwendung des Geräts zu verringern, befolgen Sie die unten aufgeführten wichtigen Sicherheitshinweise. Lesen Sie alle Hinweise, bevor Sie das Gerät benutzen.

#### **Wartung**

- Reparieren oder ersetzen Sie keine Teile und versuchen Sie nicht, das Gerät eigenhändig zu reparieren, es sei denn, dies wird in diesem Benutzerhandbuch ausdrücklich empfohlen. Alle anderen Service- und Reparaturarbeiten müssen von einem von Fisher & Paykel geschulten und unterstützten Servicetechniker oder einer qualifizierten Person durchgeführt werden.

#### **Installation**

- Die Installation dieses Geschirrspülers sollte nur von qualifizierten Personen mit mechanischer oder elektrotechnischer Ausbildung vorgenommen werden.
- Die Installation darf nur gemäß den örtlichen Bau- und Elektrizitätsbestimmungen vorgenommen werden.
- Entfernen Sie alle Verpackungsmaterialien von dem Gerät.
- Bitte achten Sie darauf, dass der Kunde diese Anweisungen erhält.
- Nach beendeter Installation des Geräts muss der Installateur den Anschluss mittels der Prüfliste für Installateure prüfen.
- Dieser Geschirrspüler ist nur für den Einsatz im Haus konzipiert.
- Bitte achten Sie darauf, dass alle Wasseranschlüsse abgestellt sind. Eventuell an der Installation beteiligte Elektriker und Klempner müssen die örtlichen Bestimmungen und Auflagen beachten.
- Der DishDrawer™ Geschirrspüler MUSS so installiert werden, dass er für zukünftige Wartungsarbeiten leicht zugänglich und einfach ausgebaut werden kann.
- Der Netzstromschalter für den Geschirrspüler muss außerhalb der Montagenische liegen und nach der Installation bedient werden können.
- Bitte achten Sie bei der Installation oder dem Entfernen des Geräts darauf, dass Netzstromkabel und Schläuche nicht beschädigt werden können.
- Wenn der DishDrawer™ Geschirrspüler von einem Installationsort zu einem anderen Installationsort transportiert werden soll, muss er aufrecht transportiert werden, um Schäden durch austretendes Wasser zu vermeiden.
- Stellen Sie sicher, dass nur die im Lieferumfang enthaltenen Schläuche zum Anschluss verwendet werden. Gebrauchte Schläuche sollten nicht wieder verwendet werden.
- Eine nicht ordnungsgemäße Installation des Geräts kann zum Verfall der Garantie und der Produkthaftung führen.
- Wenn das Gerät in einem Kraftfahrzeug, einem Boot o.ä. installiert werden soll, müssen Sie das Gerät auf Ihre Kosten in Ihrem Fahrzeug zu unserem Kundendienst transportieren oder die Anfahrtkosten unseres Kundendiensttechnikers übernehmen.

---

### **BEDIENUNGSHANDBUCH BITTE AUFBEWAHREN**

Die Modelle in diesem Bedienungshandbuch sind möglicherweise nicht in allen Ländern erhältlich. Änderungen vorbehalten. Um zu erfahren, welche Modelle und Ausführungen in Ihrem Land erhältlich sind, besuchen Sie bitte unsere Website [www.fisherpaykel.com](http://www.fisherpaykel.com) oder kontaktieren Sie Ihren Fisher & Paykel-Händler.

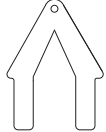
## MITGELIEFERTE TEILE

- Bewahren Sie alle Verpackungsmaterialien auf, bis das Gerät kontrolliert wurde.
- Überprüfen Sie das Gerät auf Transportschäden. Wenn Sie einen Schaden feststellen, wenden Sie sich an den Händler, bei dem Sie das Gerät gekauft haben, um den Schaden zu melden.
- Fisher & Paykel ist nicht verantwortlich für Transportschäden.

### Lieferumfang



Seitliche Montagewinkel (2)\*



Obere Montagewinkel (1)\*



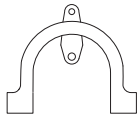
Feuchtigkeitsschutzband (1)



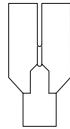
16-mm-Kreuzschlitzschrauben (32)



Gummidichtung für Zulaufschlauch (1)\*\*



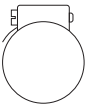
Abwasserschlauchhalterung (1)



Abwasserschlauchanschluss (1)



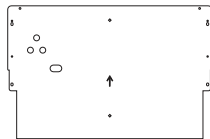
Kabelclip (2)



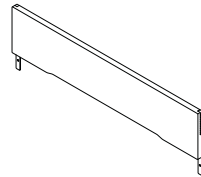
Schlauchschelle (1)



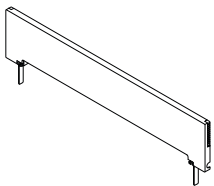
Steckschlüsseinsatz (2)



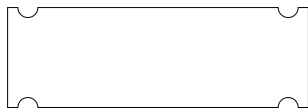
Blendenhalter (2)\*\*



Bündig vorgefertigte Trittleiste (1)



Zurückgesetzte vorgefertigte Trittleiste (1)

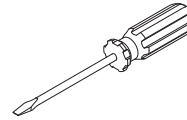


Schallschutzdämmung

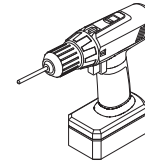
\*Optional | \*\*Im Lieferumfang des Geräts enthalten

## ERFORDERLICHE WERKZEUGE

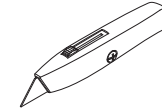
Nicht im Lieferumfang enthalten



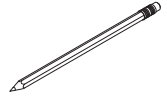
Schraubendreher mit flacher Klinge



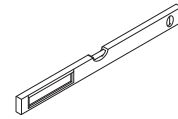
Bohrmaschine



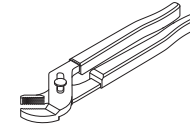
Universalmesser



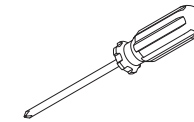
Bleistift



Wasserwaage



Rohrzange



Kreuzschlitzschraubendreher

## INSTALLATIONSVIDEO

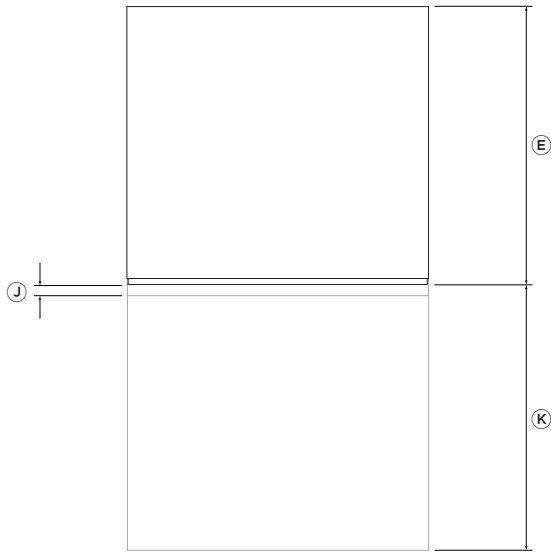
Dieses Video gibt einen Überblick darüber, was für die Installation eines DishDrawer™ Geschirrspülers erforderlich ist. Es ist nur als Überblick über den Installationsprozess gedacht und soll nicht als Anleitung dienen, wie Sie einen DishDrawer™ Geschirrspüler selbst installieren können. Die Installation muss von einem von Fisher & Paykel geschulten und unterstützten Servicetechniker oder einer qualifizierten Person durchgeführt werden.



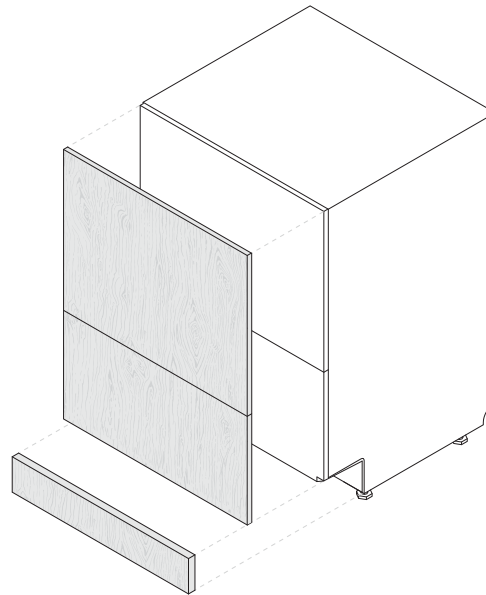
So greifen Sie auf Installationsvideos zu

Scannen Sie den QR-Code mit Ihrem Smartphone oder schauen Sie online unter: [fisherpaykel.com/dishdrawer-install](https://fisherpaykel.com/dishdrawer-install)

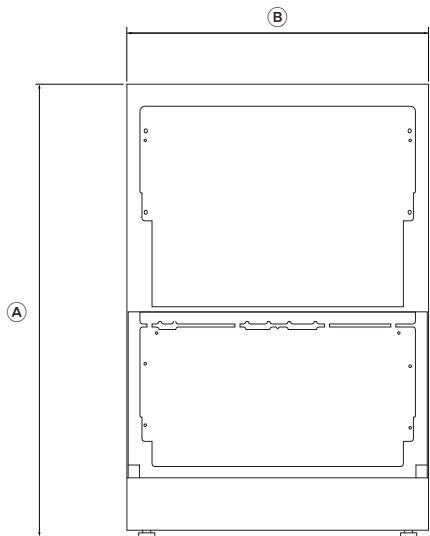
## GERÄTEABMESSUNGEN



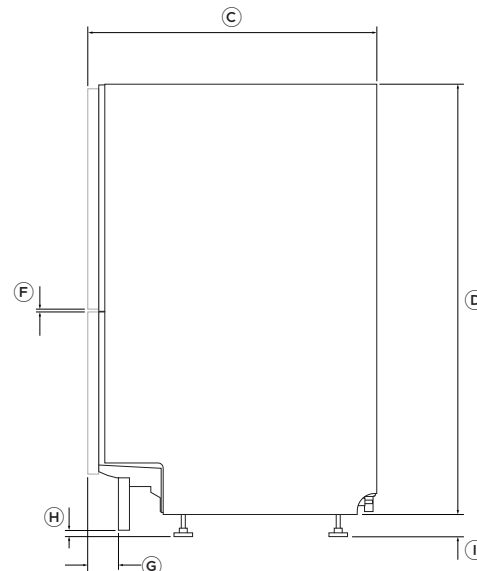
DRAUFSICHT



ISOMETRISCH



FRONT



PROFIL

### GERÄTEABMESSUNGEN

MM

(A) Gesamthöhe*	865-925
(B) Gesamtbreite**	599
(C) Gesamttiefe***	571
(D) Höhe des Gehäuses	855
(E) Tiefe des Gehäuses	553
(F) Lüftungsspalt zwischen den Türblenden	8
(G) Einbautiefe der Trittleiste**	
Einbau maßgefertigter Blenden	40-100
Einbau einbaufertiger Blenden	40-120
(H) Mindestabstand zwischen Trittleiste und Boden	12
(I) Höhe der Füße*	10-70
(J) Tiefe der Türblende****	16-20
(K) Tiefe der Schubladenöffnung**	527

\* Je nach Einstellung der Nivellierfüße

\*\* Exklusive maßgefertigte Blende und Griff

\*\*\* Basierend auf einer Frontblendenstärke von 18 mm

\*\*\*\* Weitere Informationen dazu finden Sie im Abschnitt „Abmessungen maßgefertigter Blenden“.

Tatsächliche Geräteabmessungen können um  $\pm 2$  mm abweichen

# ABMESSUNGEN MASSGEFERTIGTER BLENDE

## Materialangaben

- Das maximale Gewicht der Schubladenblende darf 9 kg (einschließlich Griff) nicht überschreiten.
- Die Blende sollte ausreichend versiegelt gegen Eindringen von Feuchtigkeit sein (bei 50°C und 80% rel. Luftfeuchte) Die Rückseite und die Seiten der Blende sollten vollständig mit einer wasserdichten Dampfsperre, wie z. B. Polyurethan, versiegelt werden, um Schäden zu vermeiden.
- Die Rückseite der Blende muss vollständig eben sein, sodass zwischen Blende und Gummidichtung eine vollständige Versiegelung besteht.
- Werden bei der Installation die Vorgaben nicht eingehalten, kann dies zu Kondensation auf den Schrankoberflächen führen.

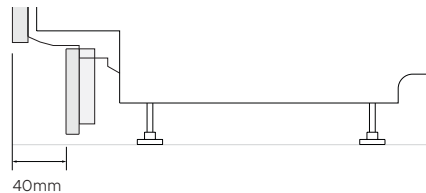
## Trittleiste

- Ein Mindestabstand von 12 mm zwischen dem Boden und der Unterseite der Trittleiste muss jederzeit eingehalten werden.
- Abhängig von der gewünschten Einbautiefe der Trittleiste muss die maßgefertigte Trittleiste an unterschiedlichen Positionen auf der Schablone der Trittleiste ausgerichtet werden, um den Abstand zur Unterseite der Wanne einzuhalten.
- Die Höhe der Trittleiste kann mit Hilfe der folgenden Tabelle bestimmt werden:

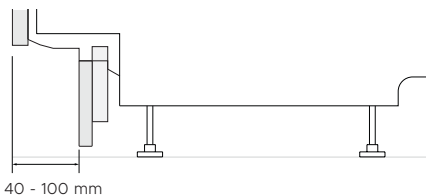
	Höhe Einbauraum	Oberer Blendenüberstand	Bodenabstand	Trittleistenblende
40 mm Einbautiefe:			783 mm	

	Höhe Einbauraum	Oberer Blendenüberstand	Bodenabstand	Trittleistenblende
40 - 100 mm Einbautiefe:			801 mm	

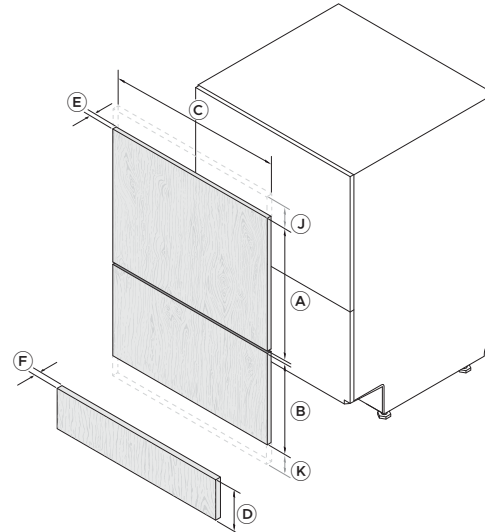
40 mm Einbautiefe\*  
An vorgefertigter Blende wie dargestellt ausrichten



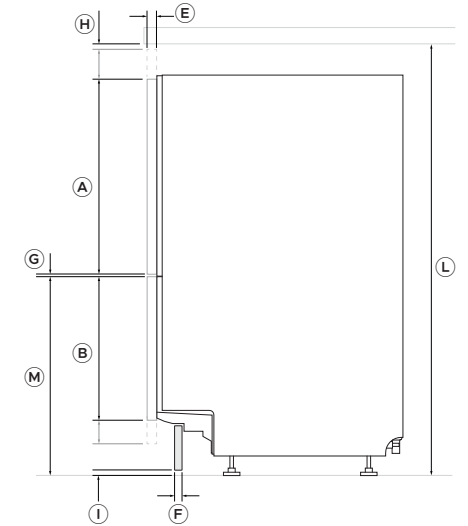
40 - 100 mm Einbautiefe\*  
An vorgefertigter Blende wie dargestellt ausrichten



\*Basierend auf einer Tiefe der Türblende von 18 mm



ISO



PROFIL

## BERÜCKSICHTIGUNG BEI MASSGEFERTIGTEN BLENDE

	MM
(A) Mindesthöhe der oberen Türblende*	442
(B) Mindesthöhe der unteren Türblende*	311
(C) Minimale Türblendenbreite	596
(D) Trittleistenhöhe	45 - 123
(E) Türblendentiefe	16 - 20
(F) Mindestdiefe der Trittleiste**	9
(G) Mindestabstand zwischen den Türblenden	8
(H) Mindestabstand zwischen Oberseite der Türblende und Arbeitsplatte	2
(I) Mindestabstand zwischen Trittleiste und Boden	12
(J) Maximaler Vorsprung der oberen Blende	-
(K) Maximaler Vorsprung der unteren Blende	50
(L) Minimale Innenhöhe des Einbauraums	864
(M) Mindestdhöhe vom Boden bis zur Oberkante der unteren Schubladenblende***	414
Maximalgewicht der unteren Schubladenblende (mit Griff)	9kg

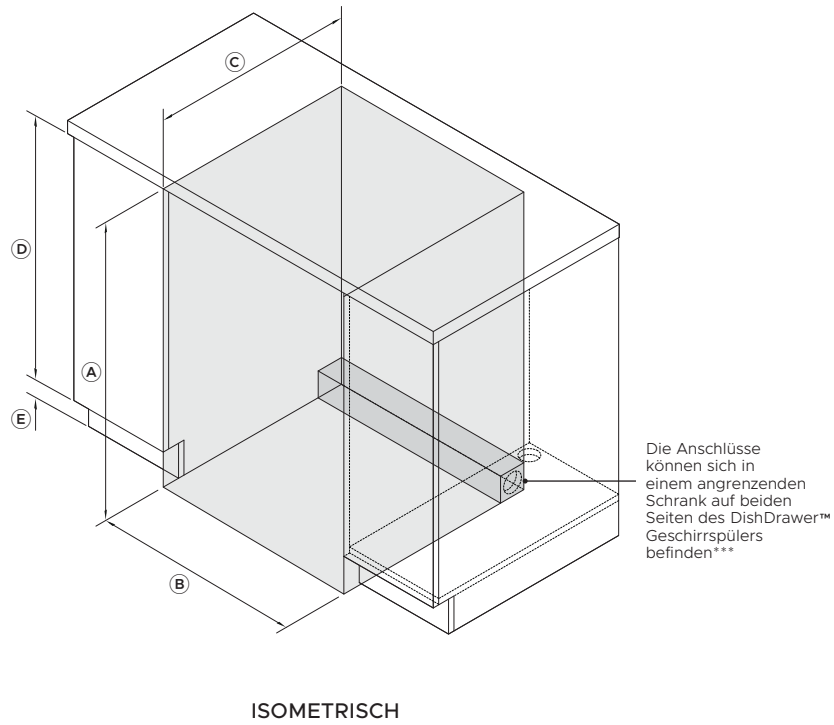
\* Die obere Türblende kann nach oben oder die untere Blende nach unten vom festen Abstand verschoben werden. Die Trittleiste sollte entsprechend angepasst werden.

\*\* Bei Verwendung der mitgelieferten Trittleistenbefestigungsschrauben. Die Blende kann durch Verschrauben oder Verkleben mit dem mitgelieferten Montagewinkel befestigt werden.

\*\*\*Je nach Einstellung der Nivellierfüße

# SCHRÄNKE

## ABMESSUNGEN



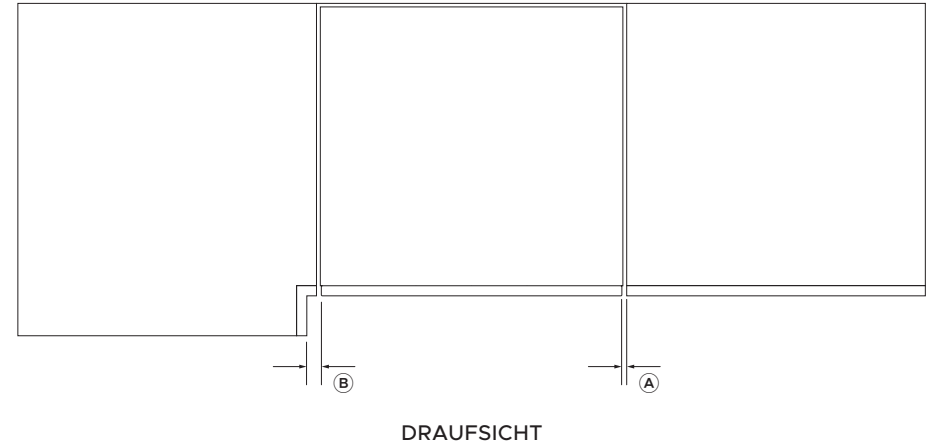
ABMESSUNGEN SCHRÄNKE	MM
Ⓐ Minimale Innenhöhe*	864
Ⓑ Innenbreite	600
Ⓒ Minimale Innentiefe**	578
Ⓓ Empfohlene Höhe der angrenzenden Schränke	762
Ⓔ Höhe des Trittleistenbereichs***	100-160

\* Je nach Einstellung der Nivellierfüße

\*\* Inklusiv 18 mm Türblenden an angrenzenden Schränken

\*\*\* Weitere Informationen zu den Versorgungsforderungen finden Sie unter „Berücksichtigungen bei der Sanitär- und Elektroinstallation“ und „Vorbereitung“.

## ABSTÄNDE



SCHRANKABSTÄNDE	MM
Ⓐ Mindestabstand zur angrenzenden Schranktür	2
Ⓑ Mindestabstand zum Eckschrank*	13

\* Bei der Installation ist der Zugang zu beiden Seiten des Geräts erforderlich. Wenn der Zugang nicht möglich ist, müssen die Wannen für den Einbau und die Einstellung der Türen möglicherweise ausgebaut werden. Sie Seite 13 zum Entfernen der Schublade.

## BERÜCKSICHTIGUNGEN BEI DER SANITÄR- UND ELEKTROINSTALLATION

### Schlauch- und Kabellängen

- Ihre Versorgungszuleitungen können entweder auf der linken oder rechten Seite des Produkts in einem angrenzenden Schrank installiert werden. Siehe „Vorbereitung“ für Anforderungen an den Servicezugang.
- Wenn diemitgelieferten Ablaufschläuche nicht lang genug sind, um Ihre Versorgungsanschlüsse zu erreichen, können Sie einen Fisher & Paykel Ablaufschlauch-Verlängerungssatz kaufen, der die Ablaufschläuche um 3,6 m verlängert (Teilenummer 525798).

### Wasseranschluss

- Empfohlene Wassertemperatur: Kalt (maximal 60°C)
- 3/4" BSP (GB20), passend zur Unterlegscheibe
- Stellen Sie sicher, dass der Wasseranschluss den örtlichen Installationsvorschriften entspricht.

### Wasserdruck

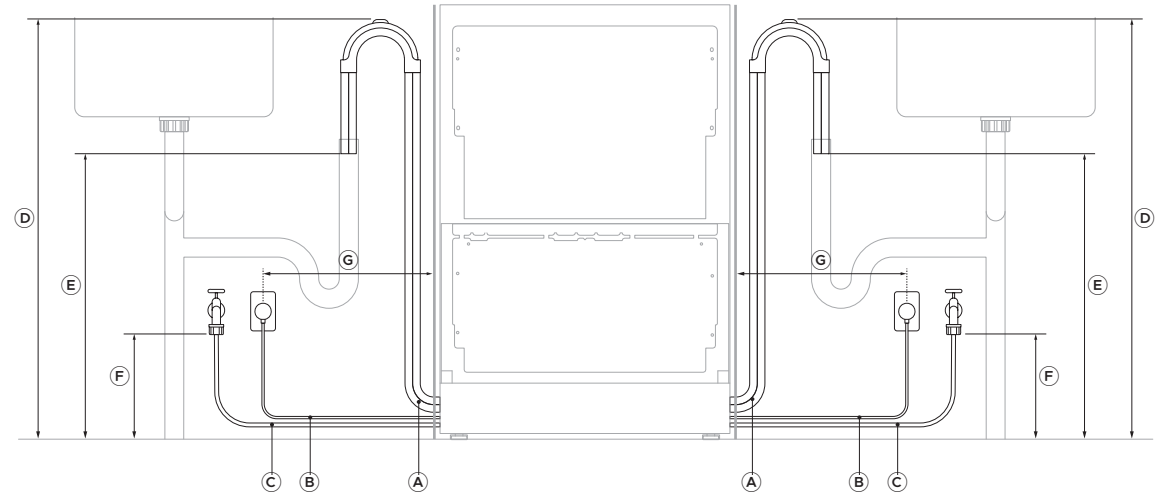
- Modelle mit Wasserenthärter: max. 1 MPa (145 psi), min. 0,1 MPa (14,5 psi)
- Modelle ohne Wasserenthärter: max. 1 MPa (145 psi), min. 0,03 MPa (4,3 psi)

### Elektrotechnische Anforderungen

- 220-240 V min. 9,5 A

### Kaschhut-Anforderungen

- Wenn die Kaschhut-Anforderungen eingehalten werden sollen, müssen die Abläufe getrennt werden.
- Um die Kaschhut-Anforderungen im Einzelnen zu prüfen, empfehlen wir Ihnen, Ihren örtlichen Rabbi zu kontaktieren.



<b>ABMESSUNGEN VERSORGUNGSLEITUNGEN</b>	<b>LINKE</b>	<b>RECHTE</b>
	<b>SEITE*</b>	<b>SEITE*</b>
	<b>MM</b>	<b>MM</b>
Ⓐ Länge der Ablaufschläuche	2000	1700
Ⓑ Länge des Netzkabels**	1650	1550
Ⓒ Länge des Zulaufschlauchs	1650	1250
Ⓓ Mindestabstand vom Boden bis zur Oberseite der Schlauchhalterung	750	750
Ⓔ Mindestabstand vom Boden bis zum Ende der Ablaufschläuche***	500	500
Ⓕ Mindestabstand vom Boden bis zum Zulaufschlauchanschluss	200	200
Ⓖ Maximaler Abstand vom Schrank zur Mitte der Steckdose	450	450

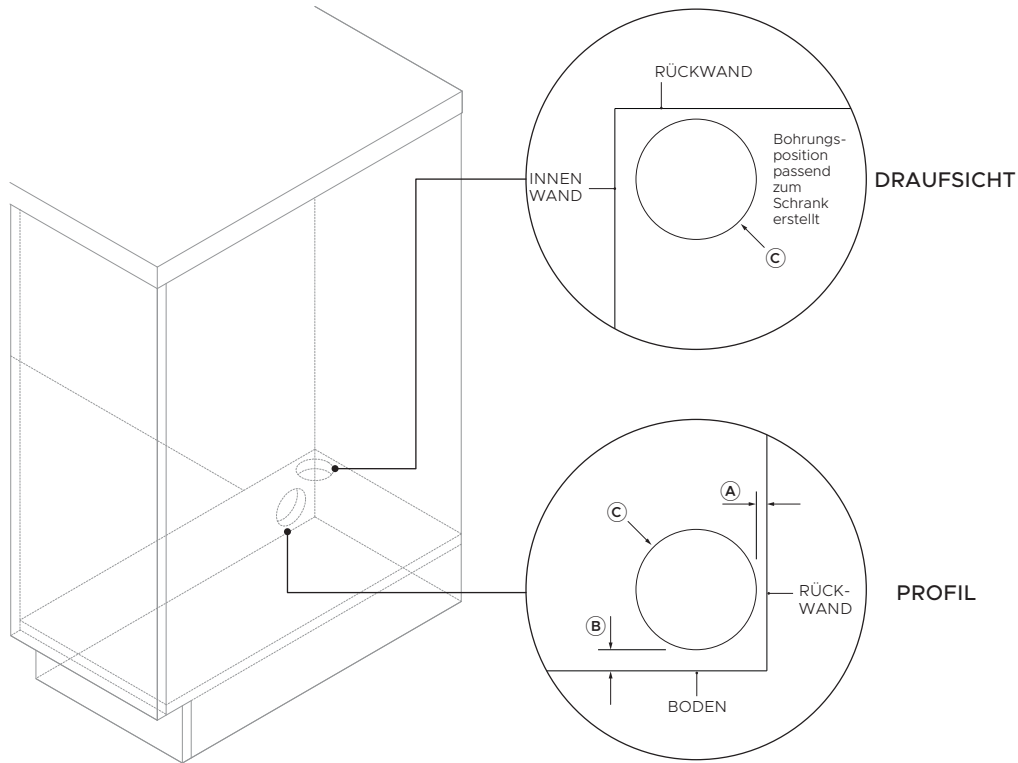
\* Abmessungen von der Rahmenkante aus, wo zutreffend

\*\* Ohne Stecker

\*\*\* Installiertes Standrohr abgebildet. Der Abstand ist bei allen Installationsarbeiten gleich.

## SERVICEZUGANG

- Wir empfehlen, die Serviceöffnungen auf beiden Seiten des DishDrawer™ Geschirrspülers wie unten dargestellt anzuordnen.
- Wenn die Löcher durch Holz gebohrt werden, stellen Sie sicher, dass die Kanten glatt und abgerundet sind
- Wenn die Löcher durch Metall gebohrt werden, stellen Sie sicher, dass der mitgelieferte Kantenschutz angebracht ist.



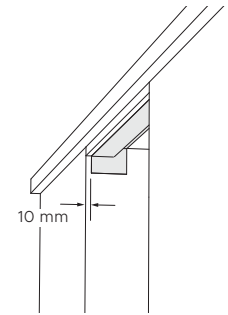
### ABMESSUNGEN DER SERVICEÖFFNUNG

MM

Ⓐ	Maximaler Abstand zwischen der Rückseite des Einbauraums und der Öffnung der Versorgungsleitungen	5
Ⓑ	Maximaler Abstand zwischen Boden und Öffnung der Versorgungsleitungen	10
Ⓒ	Mindestdurchmesser der Öffnung der Versorgungsleitungen	57

## FEUCHTIGKEITSSCHUTZ

1



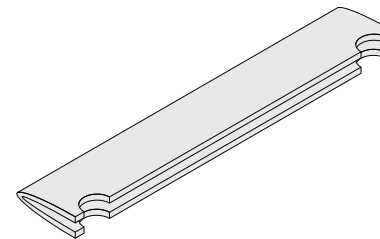
Richten Sie das mitgelieferte Feuchteschutzband wie abgebildet am Schrank aus.

Stellen Sie sicher, dass dieser Bereich frei von Verunreinigungen ist, bevor Sie das Klebeband vorsichtig auf der Oberfläche anbringen.

## SCHALLDÄMMUNG (OPTIONAL)

Um die besten Ergebnisse zu erzielen, empfehlen wir, die mitgelieferte Schalldämmung zu installieren, um die Möglichkeit von übermäßigen Geräuschen während des täglichen Gebrauchs zu reduzieren.

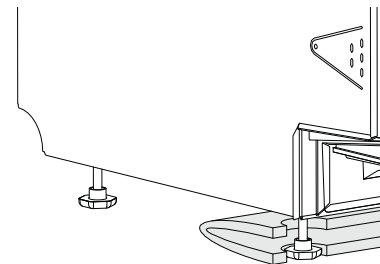
1



Einbaurahöhe von 864 - 874 mm  
Legen Sie die Schalldämmung flach auf, falten Sie sie nicht.

Einbaurahöhe von 874 mm +  
Falten Sie die Schalldämmung wie abgebildet.

2

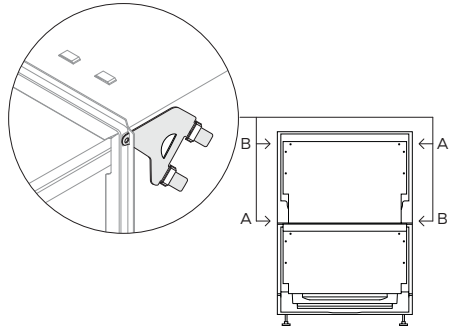


Kippen Sie den DishDrawer™ Geschirrspüler vorsichtig nach hinten und richten Sie die Dichtung an den vorderen Füßen aus.

Senken Sie das Gerät vorsichtig ab und stellen Sie sicher, dass die Dichtung noch korrekt positioniert ist.

## SCHIEBEN SIE DAS PRODUKT IN DEN EINBAURAUM

1

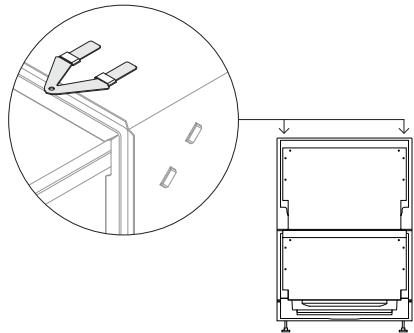


Bei Befestigung am Schrank über Methode A

Befestigen Sie alle vier Seitenhalterungen am DishDrawer™ Geschirrspüler, indem Sie Halterung A an Schlitz A und Halterung B an Schlitz B ausrichten.

Stellen Sie sicher, dass die Enden der Halterungen nicht in den Rahmen gedrückt werden.

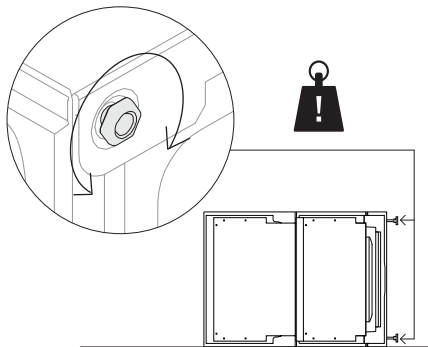
2



Montieren Sie optional die beiden oberen Halterungen für zusätzliche Stabilität. Achten Sie auf die korrekte Ausrichtung der Halterungen, wobei die ausgestellte Sperrhaken nach oben zeigen müssen.

Stellen Sie sicher, dass die Enden der Halterungen nicht in den Rahmen gedrückt werden.

3

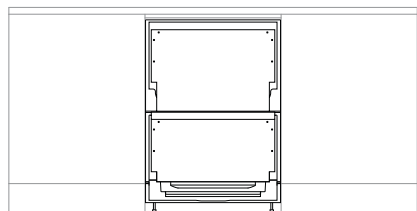


Nivellieren Sie den DishDrawer™ Geschirrspüler, indem Sie ihn vorsichtig auf eine geschützte Oberfläche kippen.

Drehen Sie jeden Fuß im Uhrzeigersinn, um die Höhe zu erhöhen, und gegen den Uhrzeigersinn, um sie zu verringern. Der Geschirrspüler sollte nach Abschluss waagrecht ausgerichtet stehen.

Geringfügige Anpassungen können durch leichtes Kippen des Geräts und Drehen jedes Fußes wie gewünscht vorgenommen werden.

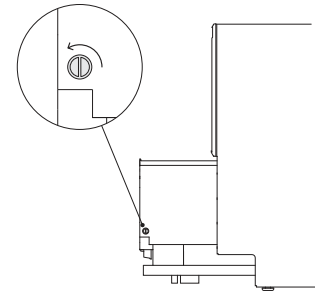
4



Schieben Sie das Produkt in den Einbauraum. Ziehen Sie die Schläuche beim Schieben durch, um sie nicht zu quetschen oder zu verdrehen, und achten Sie darauf, die Füße nicht zu verbiegen.

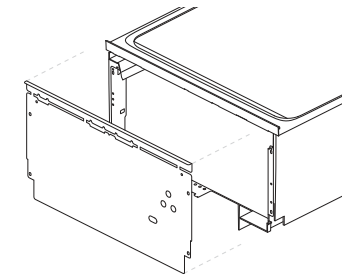
## MASSGEFERTIGTE TÜRBLENDEN ANBRINGEN

1



Entfernen Sie beide Seitenstifte aus jeder Schublade, indem Sie diese eine Vierteldrehung in Richtung der Geschirrspülerfront drehen. Ziehen Sie den Stift nach außen, um ihn zu entfernen.

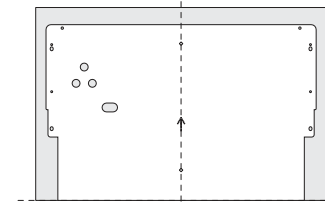
2



Ziehen Sie die beiden Halterungen des DishDrawer™ Geschirrspülers vorsichtig nach unten und heraus, bevor Sie die Knock-to-Pause-Module und Erdungskabel abziehen.

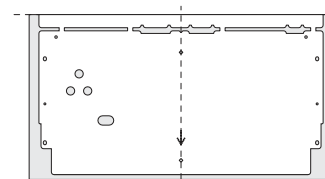
Das Knock-to-Pause-Module von der Rückseite der Halterungen entfernen.

3



Markieren Sie auf der Rückseite der oberen Blende die Mitte und richten Sie die Unterkante der oberen Halterung an der Unterkante der Blende aus. Befestigen Sie die Halterungen mit mindestens 3 Schrauben auf jeder Seite.

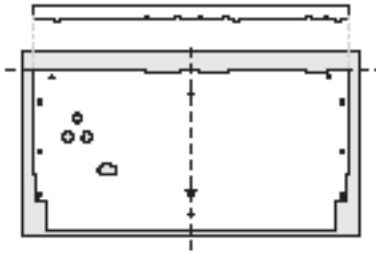
4



Markieren Sie auf der Rückseite der unteren Blende die Mitte und richten Sie die Oberkante der unteren Halterung an der Oberkante der Blende aus. Befestigen Sie die Halterungen mit mindestens 3 Schrauben auf jeder Seite.

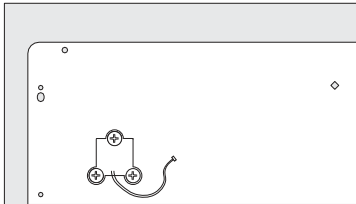
## MASSGEFERTIGTE TÜRBLENDEN ANBRINGEN

5



Rasten Sie die Haltetaschen ein, um sie zu entfernen.

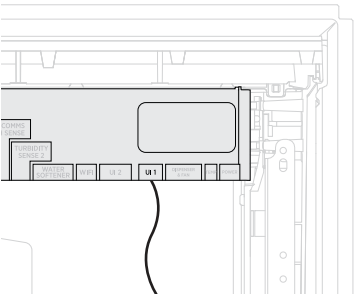
6



Befestigen Sie das Knock-to-Pause-Modul wie abgebildet an den Blenden.

Stellen Sie sicher, dass die Knock-to-Pause-Module richtig ausgerichtet sind und vor dem Befestigen keinen Kontakt mit den Halterungen haben.

7

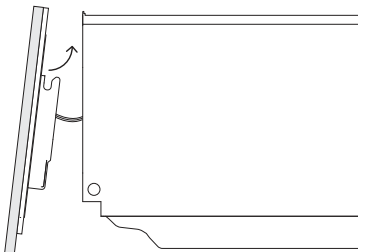


### Gefahr von elektrischem Schlag:

Um den Blendenhalter zu erden, verbinden Sie die Erdleitung des Geräts mit einer der Laschen. Außerdem müssen alle Metallkomponenten (z. B. Griffe), die über die Gummidichtung hinausragen, geerdet werden.

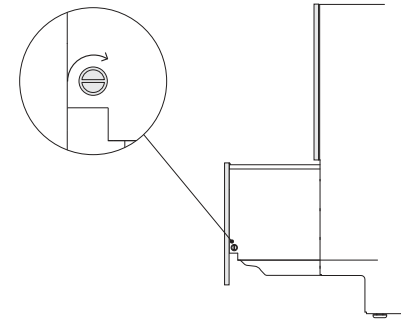
Stecken Sie das Knock-to-Pause-Modul wie abgebildet in den Steckplatz UI 1 an der Spülsteuerung ein. Erdungsleitung wieder an die Blendenhalterung anschließen.

8

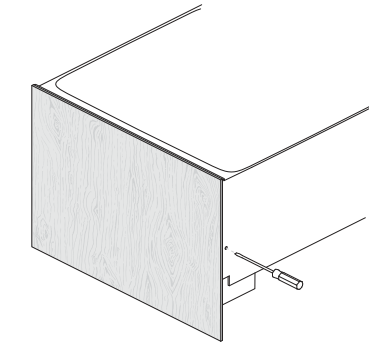


Setzen Sie die Blenden vorsichtig auf das Gerät auf. Beim Wiedereinbau der unteren Blende empfehlen wir, die Schubladenführungen Seite 13 wie abgebildet zurückzuschieben, um Zugang zu erhalten.

9



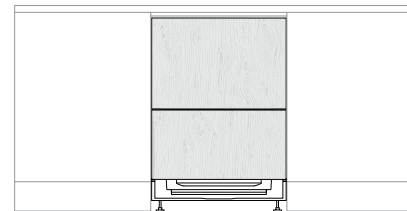
Setzen Sie die beiden Seitenstifte wieder in jede Schublade ein, indem Sie diese eindrücken und eine Vierteldrehung in Richtung der Rückseite des Geräts drehen, um die Blenden zu arretieren.



Führen Sie einen Kreuzschlitzschraubendreher in das Loch über jedem Seitenstift ein und drehen Sie ihn, um die Ausrichtung der Blende einzustellen. Es gibt einen maximalen Spielraum von  $\pm 2$  mm.

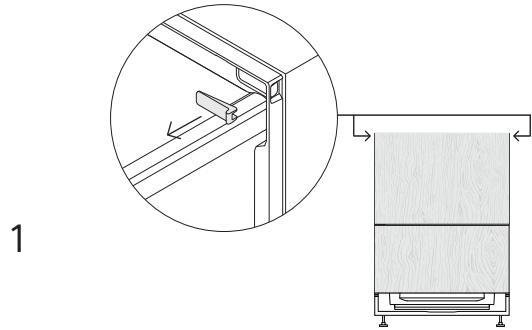
Wiederholen Sie den Vorgang für beide Seiten und die Schubladen, falls erforderlich.

11

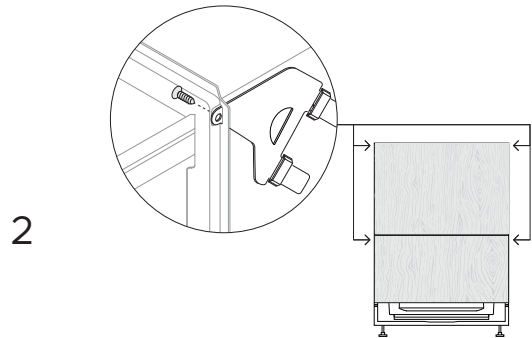


Überprüfen Sie die Abstände. Stellen Sie sicher, dass der Mindestabstand von 8 mm zwischen den Blenden nach allen Einstellungen eingehalten wird.

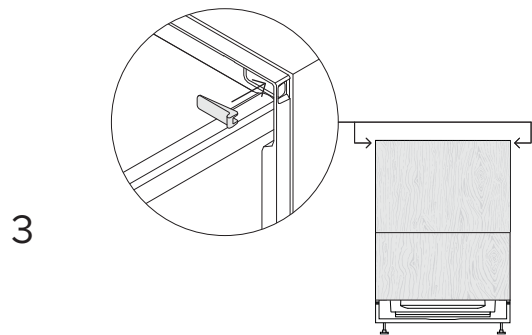
## BEFESTIGUNG AM SCHRANK ÜBER HALTERUNGEN (METHODE A)



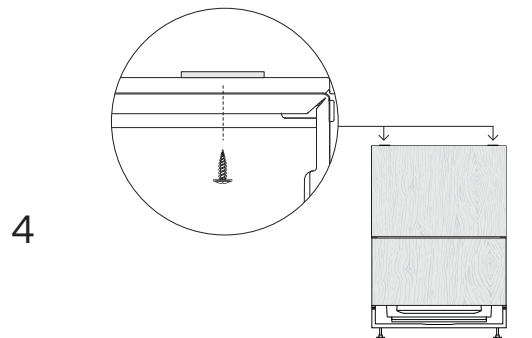
Öffnen Sie eine der Schubladen teilweise und entfernen Sie die erste Schraubenabdeckung von der Zierleiste.



Befestigen Sie das Gerät über die Halterungen am Schrank. Je nach Material des Schrankes kann es erforderlich sein, ein Loch für die Schrauben vorzubohren.

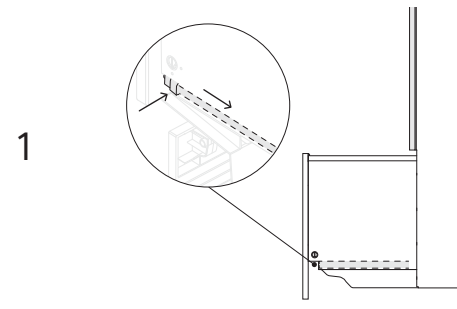


Bringen Sie die Blendenabdeckung wieder an und wiederholen Sie den Vorgang für die restlichen Halterungen.



Falls vorhanden, befestigen Sie die beiden oberen Halterungen am Schrank.

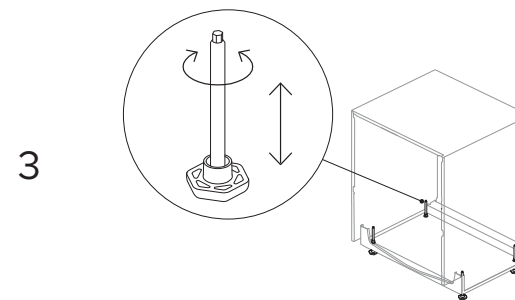
## BEFESTIGUNG AM SCHRANK DURCH AUSBAU DER SCHUBLADE (METHODE B)



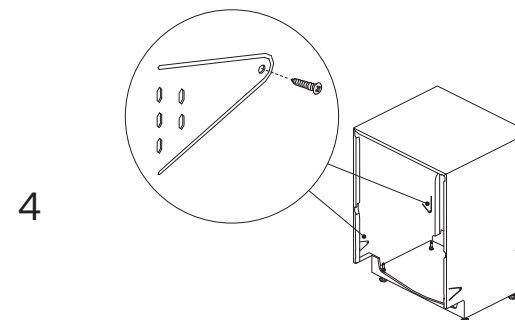
Öffnen Sie die untere Schublade und drücken Sie beide Verriegelungslaschen zurück, um sie zu lösen.



Heben Sie die Schublade von den Führungen und legen Sie sie vorsichtig auf einer geschützten Oberfläche ab. Schieben Sie die Auszüge wieder ein. Achten Sie darauf, die Schublade nicht zu weit herauszuziehen, um die Schläuche nicht zu überstrecken. Schützen Sie, wenn möglich, den Boden der Wanne, um Beschädigungen zu vermeiden.



Nivellieren Sie den DishDrawer™ Geschirrspüler mit dem mitgelieferten Steckschlüsseinsatz und einem Schraubendreher nach Bedarf. Drehen Sie im Uhrzeigersinn, um die Höhe der einzelnen Füße zu erhöhen, und gegen den Uhrzeigersinn, um sie zu verringern. Um die Höheneinstellung der Füße zu erleichtern, kann die Belastung auf die Füße reduziert werden.



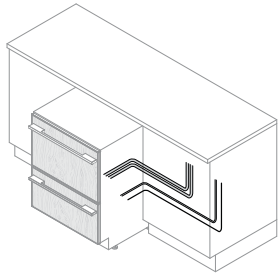
Befestigen Sie das Gerät über alle vier Befestigungspunkte im Rahmen am Schrank.

Bitte achten Sie darauf, dass die Schallschutzdämmung wieder korrekt angebracht wird.

Falls vorhanden, befestigen Sie die beiden oberen Halterungen am Schrank.

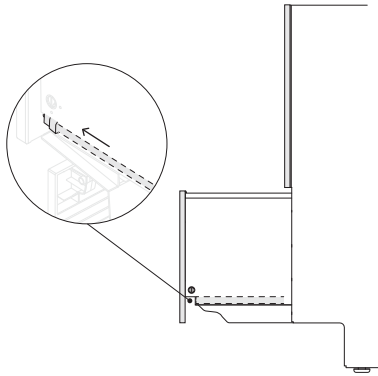
## BEFESTIGUNG AM SCHRANK DURCH AUSBAU DER SCHUBLADE (METHODE B)

5



Stellen Sie vor dem Wiedereinbau der Schublade sicher, dass die Schläuche nicht verdreht sind.

6

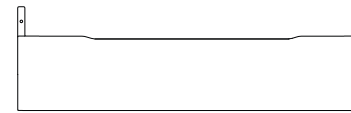


Setzen Sie die Schublade wieder auf die Auszüge und rasten Sie diese über die beiden Rastnasen ein.

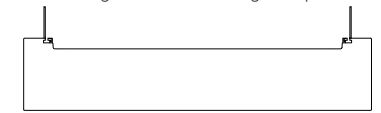
## VORGEFERTIGTE TRITTLEISTE INSTALLIEREN

Wählen Sie Ihre bevorzugte vorgefertigte Trittleiste basierend auf der Tiefe des gewünschten Trittleistenabsatzes.

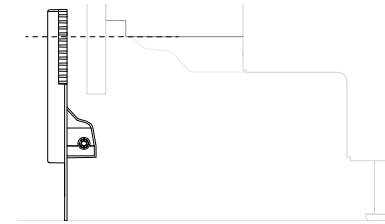
Trittleistentiefe von 40 - 56 mm  
Bündige vorgefertigte Trittleiste



Trittleistentiefe von 56 - 120 mm  
Zurückgesetzte einbaufertige Trittplatte

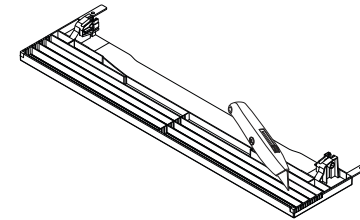


1



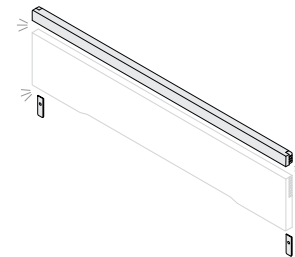
Messen Sie die Trittleistenhöhe an der Unterseite der Verriegelungslasche. Markieren Sie die Schnittposition auf der Blende.

2



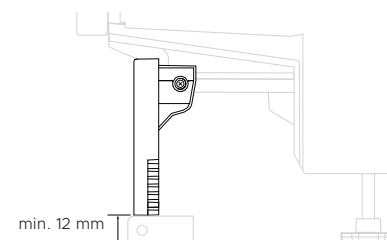
Ritzen Sie die Trittleiste vorsichtig in der markierten Höhe ein.

3



Brechen Sie überschüssiges Trittleistenmaterial und beide Endlaschen ab.  
Glätten Sie die Ränder.

4

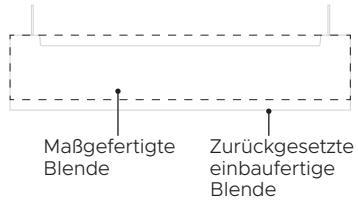


Schieben Sie die Trittleiste auf die Montageschienen und befestigen Sie diese. Vergewissern Sie sich, dass zwischen dem Boden und der Trittleiste ein Abstand von 12 mm eingehalten wird. Die Endlaschen können zum Messen dieses Abstands verwendet werden.

Ziehen Sie die Schrauben nicht zu fest an.

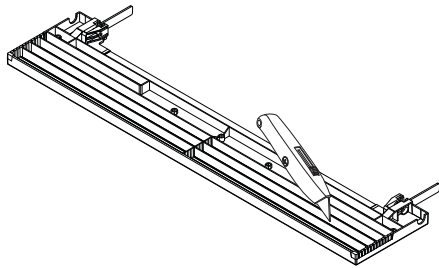
## MASSGEFERTIGTE TRITTLEISTE INSTALLIEREN

1



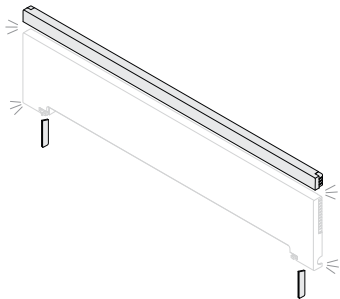
Richten Sie die maßgefertigte Blende an der zurückgesetzten vorgefertigten Blende aus, siehe „Abmessungen maßgefertigter Blenden“ als Leitfaden. Markieren Sie einen Abschnitt der zu entfernenden zurückgesetzten Blende und achten Sie darauf, dass er kürzer als die maßgefertigten Blende ist.

2



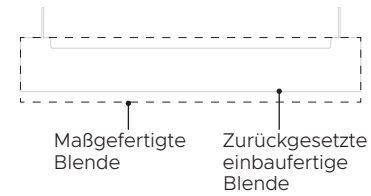
Ritzen Sie auf einer geschützten Unterlage die Trittleiste in der markierten Höhe vorsichtig ein.

3



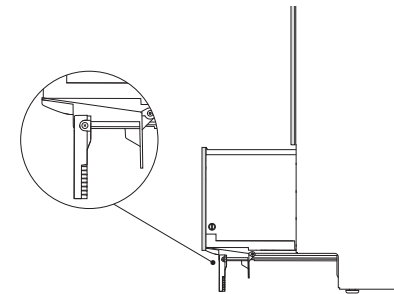
Brechen Sie überschüssiges Trittleistenmaterial und beide Endlaschen ab. Glätten Sie die Ränder.

4



Richten Sie die maßgefertigte Blende wieder an der zurückgesetzten Blende aus und befestigen Sie sie mit den mitgelieferten Schrauben. Für optimale Resultate empfehlen wir das Vorbohren der Schraubdomme.

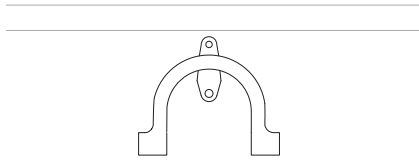
5



Schieben Sie die Trittleiste auf die Montageschienen und befestigen Sie diese. Ziehen Sie die Schrauben nicht zu fest an.

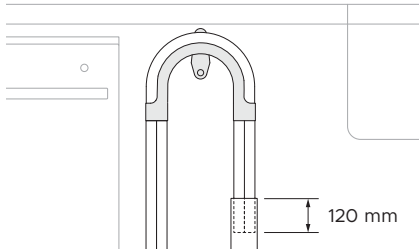
## Ø38 MM STANDROHRINSTALLATION

1



Montieren Sie die Ablaufschlauchhalterung an der Rückwand, möglichst nahe an der Unterseite der Arbeitsplatte. Siehe „Berücksichtigungen bei der Sanitär- und Elektroinstallation“ für minimale Einbauhöhen.

2



Ziehen Sie beide Schläuche durch die Stützführung und legen Sie sie in das Standrohr.

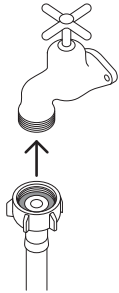
Achten Sie darauf, dass die Schläuche nicht weiter als 120 mm in das Standrohr hineinragen, um ein Rücksaugen des Abwassers zurück in die Wanne zu verhindern.

Stellen Sie sicher, dass die mitgelieferte Gummischeibe an der Kupplung angebracht ist, bevor Sie den Zulaufschlauch an den Wasserhahn anschließen. Ziehen Sie die Schlauchverbindungen handfest an.

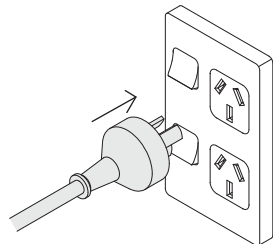
Drehen Sie die Schlauchverbindungen mit einem Schraubenschlüssel oder einer Zange um weitere 180°, um sie zu sichern. Vermeiden Sie ein Überdrehen.

Öffnen Sie die Wasserversorgung noch nicht. Der DishDrawer™ Geschirrspüler muss eingeschaltet sein, damit der Überlaufschutz aktiviert werden kann.

3



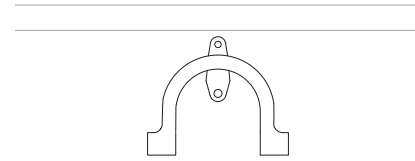
4



Schließen Sie das Gerät an.

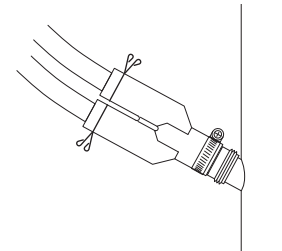
## INSTALLATION EINES SIPHONS/ABWASSER-T-STÜCKS

1



Montieren Sie die Ablaufschlauchhalterung an der Rückwand, möglichst nahe an der Unterseite der Arbeitsplatte. Siehe „Berücksichtigungen bei der Sanitär- und Elektroinstallation“ für minimale Einbauhöhen.

2



Setzen Sie die Drahtschellen auf die Schläuche, bevor Sie beide Schläuche durch die Stützführung ziehen und an den mitgelieferten Schlauchverbinder anschließen. Sichern Sie die Schläuche mit den Drahtschellen.

Stellen Sie sicher, dass der Schlauch gerade zum Verbinder geführt wird, und kürzen Sie ggf. den überschüssigen Ablaufschlauch. Den Zulaufschlauch nicht kürzen.

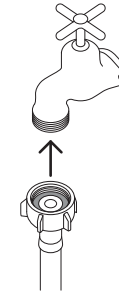
Ziehen Sie den Schlauch heraus oder bohren Sie das Abfluss-T-Stück auf, bevor Sie den Verbinder am Siphon oder am Abfluss-T-Stück befestigen.

Stellen Sie sicher, dass die mitgelieferte Gummischeibe an der Kupplung angebracht ist, bevor Sie den Zulaufschlauch an den Wasserhahn anschließen. Ziehen Sie die Schlauchverbindungen handfest an.

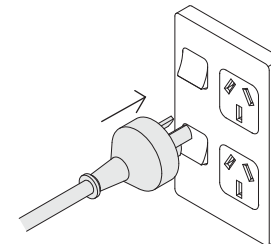
Drehen Sie die Schlauchverbindungen mit einem Schraubenschlüssel oder einer Zange um weitere 180°, um sie zu sichern. Vermeiden Sie ein Überdrehen.

Öffnen Sie die Wasserversorgung noch nicht. Der DishDrawer™ Geschirrspüler muss eingeschaltet sein, damit der Überlaufschutz aktiviert werden kann.

3



4



Schließen Sie das Gerät an.

## PRÜFLISTE FÜR INSTALLATEURE

### VOM INSTALLATEUR DURCHZUFÜHREN

#### Installation

- Prüfen Sie, ob alle Teile korrekt installiert sind und fest sitzen.
- Stellen Sie sicher, dass alle Abstände eingehalten wurden.
- Vergewissern Sie sich, dass der DishDrawer™ Geschirrspüler betriebssicher ist und sich die Schublade frei und ohne Widerstand öffnen und schließen lässt.
- Achten Sie darauf, dass die Blende korrekt am DishDrawer™ Geschirrspüler angebracht ist.
- Kontrollieren Sie, dass das gesamte Verpackungsmaterial und Klebeband, mit dem die Ablagen und Sprüharme gesichert waren, aus dem Geschirrspüler entfernt worden sind.
- Prüfen Sie, ob die Sprüharme korrekt montiert und frei drehbar sind.
- Vergewissern Sie sich, dass das Knock-to-Pause-Modul sicher montiert ist und korrekt funktioniert.

#### Sanitäranschlüsse





- Prüfen Sie, ob alle Ausbrechöffnungen und Stopfen des Ablaufanschlusses korrekt aufgebohrt sind und das Wasser ungestört in den Abfluss abfließen kann.
- Der Abwasserschlauchanschluss darf nicht durch das Gewicht des Abwasserschlauches belastet werden. Ziehen Sie den Abwasserschlauch so weit wie möglich aus, um ein Durchhängen zu vermeiden. Bei Überlänge des Abwasserschlauches sollte der Überschuss auf der Seite des Geräts verbleiben.
- Vergewissern Sie sich, dass der Zulaufschlauch mit der mitgelieferten Gummidichtung versehen und fest angezogen ist.
- Achten Sie beim Anschließen des Ablaufschlauchs am Siphon darauf, dass der Bogen mindestens 150 mm höher als der Ablaufschlauchanschluss liegt.
- Für Modelle mit Wasserenthärtungssystem: Passen Sie die Standardeinstellung des Wasserenthärter an die Wasserhärte in Ihrer Region an. Siehe Benutzerhandbuch.
- Stellen Sie sicher, dass die Wasserversorgung geschlossen ist, bis die Stromversorgung angeschlossen und eingeschaltet ist. Der DishDrawer™ Geschirrspüler muss eingeschaltet sein, damit die Überlaufschutz aktiviert werden kann.

#### Elektrik

- Stellen Sie sicher, dass alle elektrischen Prüfungen in Übereinstimmung mit den örtlichen Vorschriften durchgeführt wurden.

#### Testbetrieb

- Strom- und Wasserzufuhr einschalten und anschließend die Geschirrspülertür öffnen. Es sollte ein Piepton ertönen und auf dem Bedienfeld sollte eine Anzeige zur Programmauswahl aufleuchten.
- Geben Sie drei Tassen Wasser in den Geschirrspüler.
- Wählen Sie RINSE [SPÜLEN] und starten Sie das Programm.
- Den Vorgang mit dem anderen Gerät wiederholen.
- Prüfen Sie nach Ablauf des Spülprogramms, dass das Gerät ordnungsgemäß funktioniert und das Wasser abgelaufen ist.
- Prüfen Sie, ob die Wasserzufuhr korrekt geschlossen wurde.
- Prüfen Sie die Ablaufanschlüsse auf Dichtheit.
- Wenn der Standort nach Abschluss der Installation ohne Strom bleibt, stellen Sie sicher, dass die Wasserversorgung abgestellt ist, um eine Überschwemmung zu verhindern.**

ANZEIGE	MÖGLICHER GRUND	PROBLEMBEHANDLUNG
 <p><b>RINSE [SPÜLEN] + alle Modifikatoren</b></p>	<p><b>A1:</b> Fehler in der Wasserversorgung</p>	<ol style="list-style-type: none"> <li>① Vergewissern Sie sich, dass die Wasserzufuhr geöffnet ist.</li> <li>② Drücken Sie ► einmal, um den Signalton abzustellen, und dann erneut, um den Fehler zu quittieren.</li> <li>③ Drücken Sie ►, um das Spülprogramm fortzusetzen.</li> </ol>
 <p><b>ECO [ECO], RINSE [SPÜLEN] + alle Modifikatoren</b></p>	<p><b>A3:</b> Wasser wird nicht abgepumpt. Der Abwasserschlauch ist möglicherweise geknickt oder verbogen oder der Anschluss zum Abflussrohr ist blockiert.</p>	<ol style="list-style-type: none"> <li>① Stellen Sie sicher, dass der Ablaufschlauch und die Verbindung zu den Rohren nicht verstopft sind.</li> <li>② Drücken Sie ► einmal, um den Signalton abzustellen, und dann erneut, um den Fehler zu quittieren.</li> <li>③ Drücken Sie ►, um das Spülprogramm fortzusetzen.</li> </ol>
 <p><b>GLASSWARE [GLASWARE], ECO [ECO] + alle Modifikatoren</b></p>	<p><b>A6:</b> Der Sprüharm hat sich gelockert oder aus seiner Halterung gelöst, oder der Wasserdruck ist zu niedrig, oder es liegt eine Kombination aus niedrigem Wasserdruck und übermäßigem Schaumbildung vor.</p>	<ol style="list-style-type: none"> <li>① Achten Sie darauf, dass das Gerät korrekt installiert ist. Siehe "Austausch des Filters" im Benutzerhandbuch.</li> <li>② Drücken Sie ► einmal, um den Signalton abzustellen, und dann erneut, um den Fehler zu quittieren.</li> <li>③ Drücken Sie ►, um das Spülprogramm fortzusetzen.</li> </ol>
 <p><b>GLASSWARE [GLASWARE], ECO [ECO] + alle Modifikatoren</b></p>	<p><b>A6:</b> Der Sprüharm hat sich gelockert oder aus seiner Halterung gelöst, oder der Wasserdruck ist zu niedrig, oder es liegt eine Kombination aus niedrigem Wasserdruck und übermäßigem Schaumbildung vor.</p>	<ol style="list-style-type: none"> <li>① Öffnen Sie die Schublade und überprüfen Sie den Sprüharm.</li> <li>② Wenn sich der Sprüharm gelöst hat oder von seiner Halterung abgefallen ist, setzen Sie ihn wieder ein. Prüfen Sie, ob der Sprüharm fest sitzt und sich frei drehen lässt. Siehe "Wartung" im Benutzerhandbuch.</li> <li>③ Drücken Sie ► einmal, um den Signalton abzustellen, und dann erneut, um den Fehler zu quittieren.</li> <li>④ Drücken Sie ►, um das Spülprogramm fortzusetzen.</li> </ol>

### Bei geöffneter Geschirrspülertür leuchten keine Programmanzeigen

- Prüfen Sie, ob das Gerät ordnungsgemäß am Netzstrom angeschlossen und eingeschaltet ist.
- Möglicherweise muss die EINSCHALTAUTOMATIK aktiviert werden. Einzelheiten finden Sie im Benutzerhandbuch.

### Das Schubfach schließt nicht ordnungsgemäß

- Prüfen Sie, ob keine Teile das Gerät blockieren (z. B. Schläuche oder Schubladenriegel).

### Um die Zu- und Ablaufanschlüsse tritt Wasser aus

- Prüfen Sie Schläuche, Anschlüsse und vorhandene Leitungen auf Dichtheit.
- Prüfen Sie, ob die Dichtungsringe und Schlauchschellen korrekt installiert sind.

### Das Gerät kippt

- Prüfen Sie, ob das Gerät ordnungsgemäß in der Montagenische befestigt wurde.

### Frontblenden sind nicht mit dem umgebenden Schrank ausgerichtet

- Prüfen Sie, ob die Schränke rechtwinklig sind.
- Stellen Sie die Türblenden mit den Türeinsteilschrauben neu ein. Siehe Seite 12 für weitere Anweisungen.
- DishDrawer™ Geschirrspüler wieder am Schrank befestigen.

Wenn ein Problem auftritt, das nicht in der Liste aufgeführt ist, lesen Sie in Ihrem Benutzerhandbuch nach, um weitere Informationen zur Fehlerbehebung zu erhalten. Wenn Sie nach der Überprüfung dieser Punkte immer noch Hilfe benötigen, lesen Sie bitte im Service- und Garantiebuch nach, um Einzelheiten zur Garantie zu erfahren, oder kontaktieren Sie uns über unsere Website [fisherpaykel.com](http://fisherpaykel.com).



FISHERPAYKEL.COM

© Fisher & Paykel Appliances 2021. Alle Rechte vorbehalten.

Die Modelle in diesem Benutzerhandbuch sind möglicherweise nicht in allen Ländern erhältlich. Änderungen vorbehalten.

Die in diesem Handbuch angeführten Produktangaben beziehen sich auf die jeweiligen Geräte und Modelle zum Zeitpunkt des Veröffentlichungsdatums. Änderungen der technischen Daten und der äußeren Gestaltung, die gemäß unserer Unternehmenspolitik der Verbesserung des Geräts dienen, bleiben vorbehalten.

Um zu erfahren, welche Modelle und Ausführungen in Ihrem Land erhältlich sind, besuchen Sie bitte unsere Website [www.fisherpaykel.com](http://www.fisherpaykel.com) oder kontaktieren Sie Ihren Fisher & Paykel-Händler.

**592525B 05.26**