

SERIE 9 INBOUW-COOLDRAWER™

---

# PLANNINGSGIDS

---

RB9064S1

**INLEIDING**

Deze uitgebreide planningsgids biedt u het kader en de hulpmiddelen om het door u gewenste ontwerpresultaat te bereiken met apparatuur van Fisher & Paykel. In deze gids vindt u allerlei informatie over het concept, de details en de afmetingen van het product om uw ideeën tot leven te brengen en ruimtes te creëren die uw visie werkelijk weerspiegelen.

**INHOUDSOPGAVE**

**CONCEPTONTWERP**

**BLADZIJDE**

**ONTWERPKEUZES**

Aankoopbeslissingen **4**

**SPECIFICATIEGIDS**

Serie 9 Inbouw-CoolDrawer™ **6**

Serie 9 Inbouw-CoolDrawer™ **7**

**ONDERSTEUNING**

Voor aanvullende ondersteuning bij ontwerpplanning en installatie kunt u contact opnemen met het ontwerpondersteuningsteam van Fisher & Paykel.

**designsupport@fisherpaykel.com**

**ONTWIKKELD EN GEDETAILLEERD ONTWERP**

**BLADZIJDE**

**GEGEVENSBLADEN**

Hoofdlichaam (geen deurpaneel) **9**

Roestvrijstalen deurpaneel **10**

Deurpaneel op maat (tweevoudig) **11**

Deurpaneel op maat (enkele) **12**

**VENTILATIESPECIFICATIES**

Ventilatieopties **14**

Meubelafmetingen **15**

**DEURPANEEL OPTIES**

Roestvrijstalen deurpaneel **17**

Deurpaneel op maat (tweevoudig) **18**

Deurpaneel op maat (enkele) **19**

**OPMERKINGEN**

De modellen die in deze Planningsgids worden getoond, zijn mogelijk niet in alle markten beschikbaar en kunnen op elk moment worden gewijzigd. Raadpleeg onze website fisherpaykel.com voor meer informatie en de nieuwste documentversie.

Productspecificaties kunnen afwijken van de getoonde specificaties. Deze Planningsgids mag niet worden gebruikt als installatiehandleiding voor enig product. Specifieke installatiehandleidingen zijn beschikbaar bij levering en op onze website.

**ONTWIKKELD EN GEDETAILLEERD ONTWERP**

**BLADZIJDE**

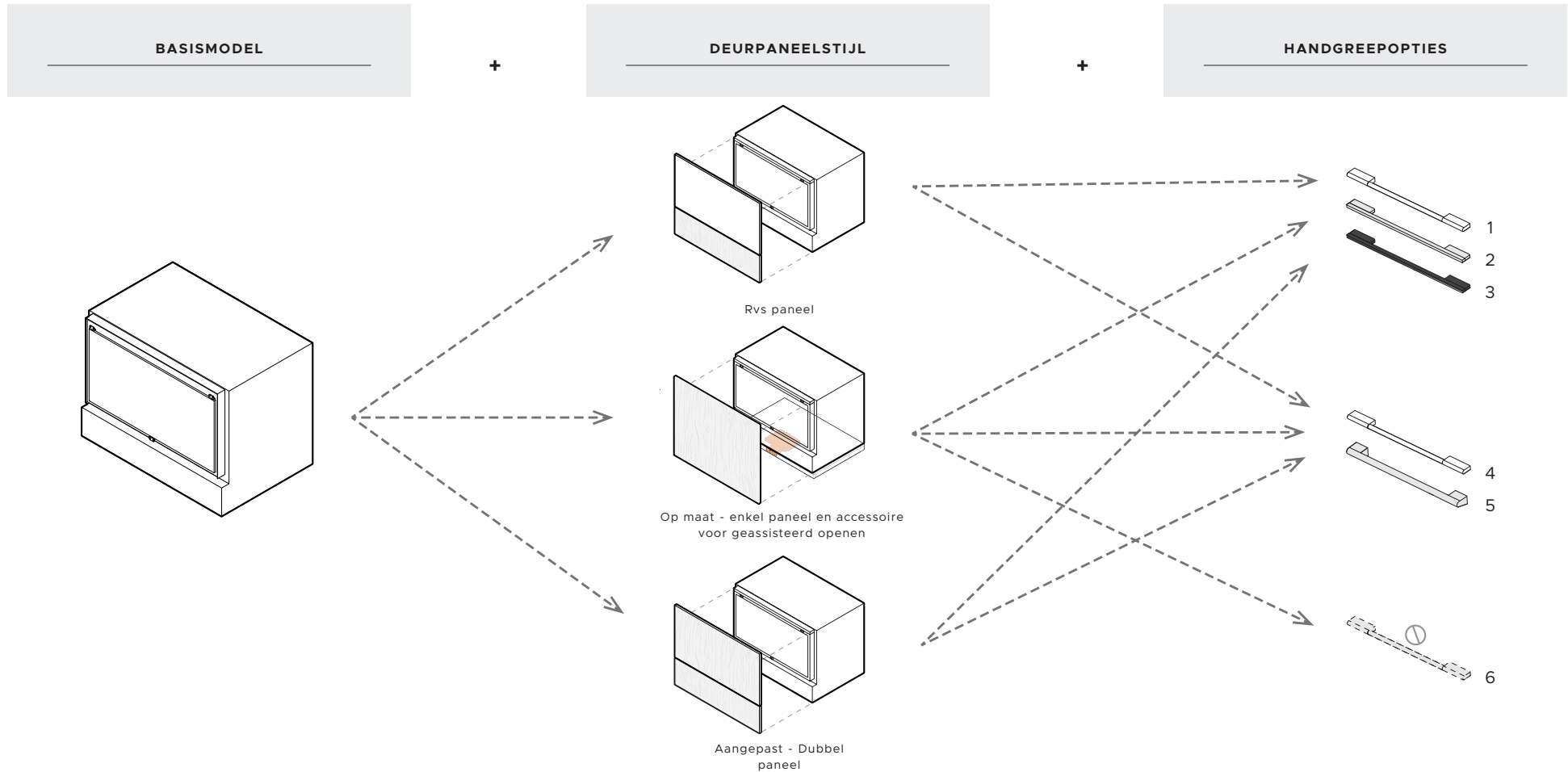
**VOORZIENINGEN**

Elektrische specificaties **21**

**VOORBEREIDING DEURPANEEL OP MAAT**

Vorbereiding deurpanelen op maat **23**

## ONTWERPKEUZES



BASISMODEL	MODELLEN	DEURPANEELMODELLEN	HANDGREEPMODELLEN
Inbouw-CoolDrawer™	RB9064S1	Roestvrijstalen deurpaneel	① Roestvrij staal - Klassieke handgreep AHCL-RD90S
		Deurpaneel op maat	② Roestvrij staal zilver - Vierkante fijne deurhandgreep AHD5-RD90S
			③ Zwart roestvrij staal - vierkante fijne handgreep AHD5-RD90SB
			④ Aluminium zilver - moderne ronde deurhandgreep AHS-RB90S
			⑤ Roestvrij staal - Professioneel ronde handgreepset in lijn AHP3-RD90S
			⑥ Geen handgreep - accessoire voor geassisteerd openen (raadpleeg de AOA-planningsgids voor meer informatie).

De modellen die in deze planningsgids worden getoond, zijn mogelijk niet in alle markten beschikbaar en kunnen op elk moment worden gewijzigd. Productspecificaties kunnen afwijken van de afbeeldingen. Deze planningsgids mag niet worden gebruikt als installatiehandleiding voor welk product dan ook. Meer informatie is nodig om de hier getoonde producten veilig en correct te installeren. Een specifieke installatiehandleiding is beschikbaar bij het product bij levering en op onze website [fisherpaykel.com](http://fisherpaykel.com)

## SPECIFICATIEGIDS



### OVERZICHT

De CoolDrawer™ is ontworpen voor naadloze integratie en biedt aanpasbare koeling voor elke ruimte met vijf temperatuurstanden: vriezer, koelkast, voorraadkast, koelen en wijnstand. De volledig uittrekbare lade en het aanraakbedieningspaneel verzekeren moeiteloos gebruik, terwijl de paneel gereed- ontwerpopties een vlakke, in lijn-look mogelijk maken. Ideaal voor op maat gemaakte keukens en multifunctionele ruimtes, het levert zowel vorm als functie.

### PRODUCTEN

RB90S64MKIW1 90 cm Serie 9  
Inbouw multi-temperatuur CoolDrawer™-lade



### FUNCTIES

- ① Geschikt voor een breed scala aan ruimtes, van keukens tot entertainmentruimtes - met veelzijdige koeloplossingen
- ② Vijf temperatuurmodi: vriezer, koelkast, voorraadkast, koelen en wijnstand
- ③ Ontworpen voor installatie in lijn met minimaal 4 mm openingen, wat een naadloos ingebouwd uiterlijk verzekert
- ④ Paneel-gereed ontwerp maakt roestvrij staal of aangepaste afwerkingen mogelijk en past moeiteloos bij meubels
- ⑤ Met de intuïtieve aanraakbediening kunt u moeiteloos de temperatuuraanpassingen uitvoeren.
- ⑥ Volledig uittrekbare lade glijdt soepel voor eenvoudige toegang tot opgeslagen items.
- ⑦ Led-lampen verlichten het interieur, wat de zichtbaarheid en het gebruiksgemak verbetert.
- ⑧ ActiveSmart™-voedselbewaring helpt voedsel langer vers te houden

De modellen die in deze planningsgids worden getoond, zijn mogelijk niet in alle markten beschikbaar en kunnen op elk moment worden gewijzigd. Productspecificaties kunnen afwijken van de afbeeldingen. Deze planningsgids mag niet worden gebruikt als installatiehandleiding voor welk product dan ook. Meer informatie is nodig om de hier getoonde producten veilig en correct te installeren. Een specifieke installatiehandleiding is beschikbaar bij het product bij levering en op onze website [fisherpaykel.com](http://fisherpaykel.com)

**SPECIFICATIES****Modelnummer**

RB9064S1 Serie 9, Inbouw-CoolDrawer™

**Gewicht**

Verpakt 67 kg

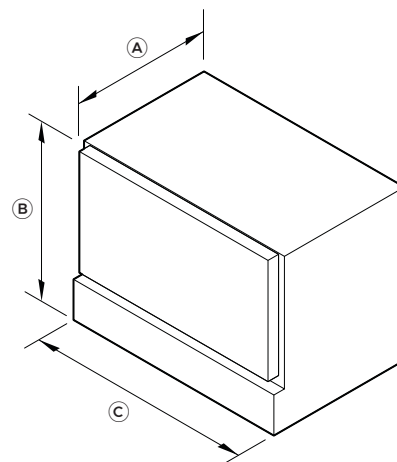
Onverpakt 58 kg

**Elektriciteit**

230 V, 50 Hz

Onderhoud 10 A

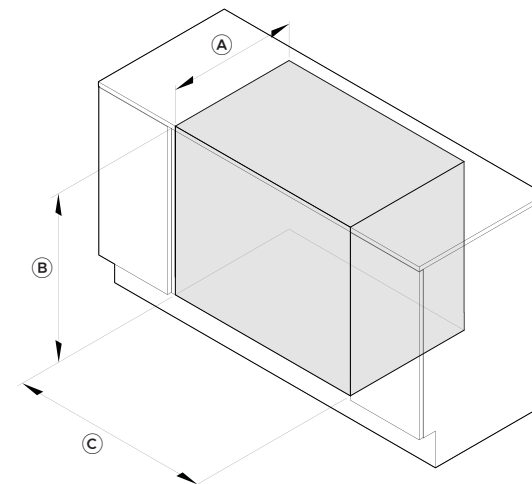
Verbinding 3-pins aardings-type

**PRODUCTAFMETINGEN**

ISOMETRISCH AANZICHT

**Productafmetingen**

	mm
(A) Totale diepte	557
(B) Totale hoogte	640
(C) Totale breedte	855

**NISAFMETINGEN: STANDAARDINSTALLATIE**

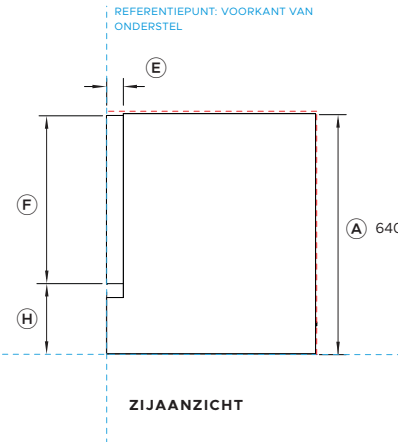
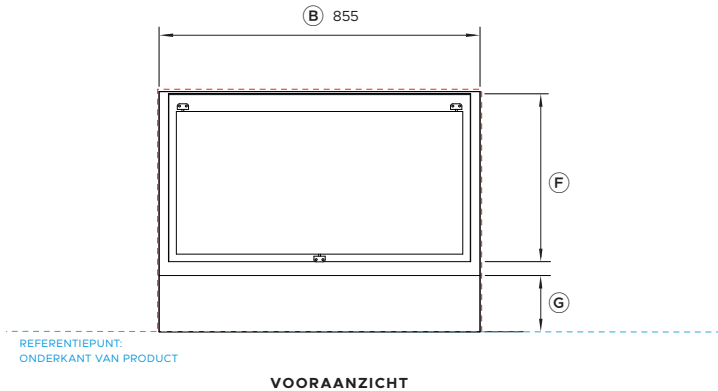
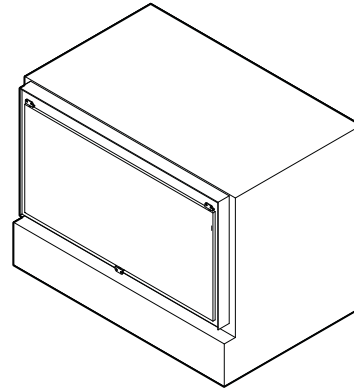
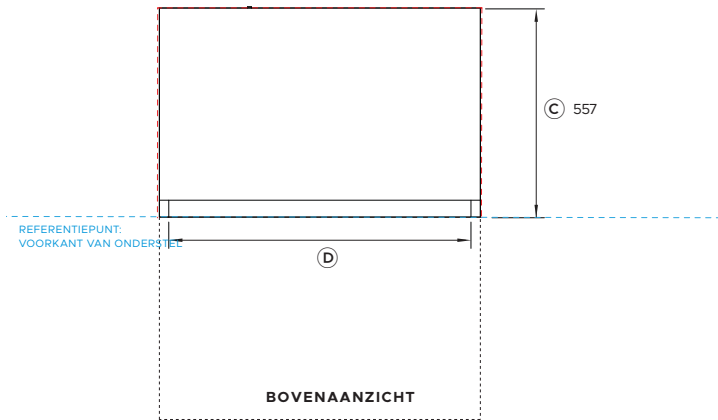
ISOMETRISCH AANZICHT

**Nisafmetingen**

	mm
(A) Minimum nisdiepte	560
(B) Minimum nishoogte	644
(C) Minimum nisbreedte	864

De modellen die in deze planningsgids worden getoond, zijn mogelijk niet in alle markten beschikbaar en kunnen op elk moment worden gewijzigd. Productspecificaties kunnen afwijken van de afbeeldingen. Deze planningsgids mag niet worden gebruikt als installatiehandleiding voor welk product dan ook. Meer informatie is nodig om de hier getoonde producten veilig en correct te installeren. Een specifieke installatiehandleiding is beschikbaar bij het product bij levering en op onze website [fisherpaykel.com](http://fisherpaykel.com)

## GEGEVENSBLADEN



**Modelnr.:**

**RB9064S1** Serie 9, Inbouw-CoolDrawer™

OPMERKING: Raadpleeg de bladzijde Aankoopbeslissing voor alle opties voor deurpanelen en handgrepen, en de bladzijde Deurpaneelopties voor gedetailleerde informatie over het paneel.

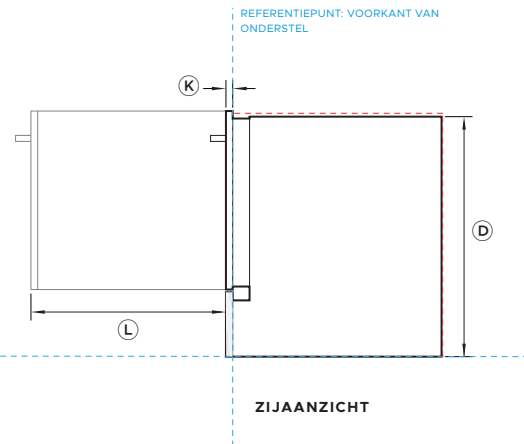
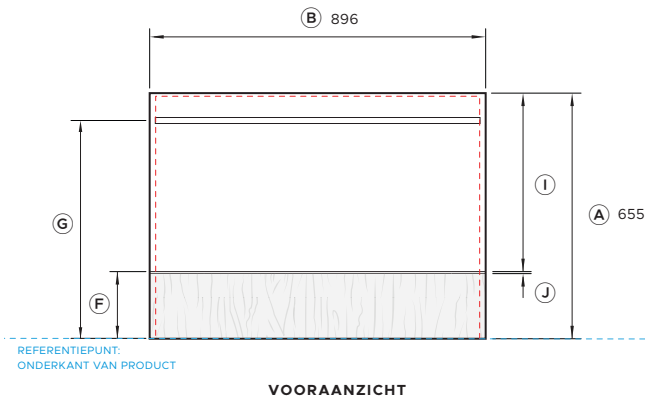
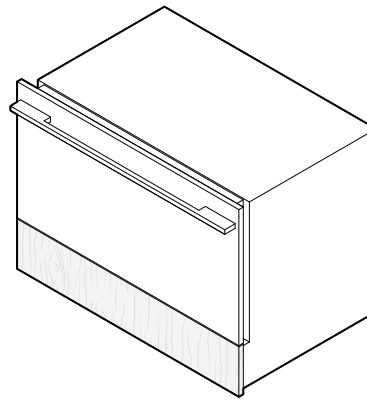
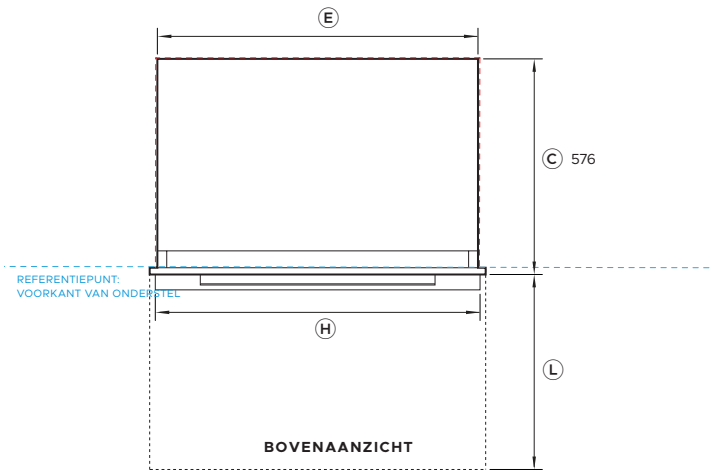
Productafmetingen	mm
(A) Totale hoogte van het apparaat	640
(B) Totale breedte van het apparaat	855
(C) Totale diepte van het product (zonder handgreep en deurpaneel)	557
(D) Breedte van binnendeur	805
(E) Dikte van de binnendeur	45
(F) Hoogte van de binnendeur	448
(G) Hoogte van het onderste chassis	150
(H) Hoogte van de basis van het product tot de basis van de deur	187

Minimumspeling	mm
Minimale binnenhoogte van de nis	644
Minimale binnenbreedte van de nis	864
Minimale totale diepte van de nis	560
Minimumspeling tot hoek kast	13
Minimumspeling tot deur aangrenzende kast	2
Minimumspeling tot de onderkant van het werkblad	2

LET OP: Raadpleeg voor ventilatieoverwegingen met betrekking tot het ontwerp van de plint de bladzijde over ventilatie en de installatiehandleiding. Deurpanelen op maat, plint en handgrepen te vervaardigen/monteren door meubelmaker.

- VERWIJST NAAR MEUBELS / PRODUCTDATUM
- GEEFT SPELING IN MEUBELS AAN
- GEEFT UITSPARING AAN

BELANGRIJKE OPMERKING: In deze handleiding kunnen de afmetingen ±2 mm afwijken. Lees de installatiehandleiding voor gedetailleerde informatie over het installeren van het product. Ga voor volledige installatievoorschriften en specificaties naar fisherpaykel.com



**Modelnr.:**

**RB9064S1** Serie 9, Inbouw-CoolDrawer™

**Afgebeeld met:**

RD9064S Roestvrijstalen deurpaneel  
AHD5-RD90S Moderne vierkante fijne handgreep\*

\* Niet meegeleverd. Deurpanelen op maat te maken en te monteren door meubelmaker.  
De afmetingen van de handgreep zijn identiek voor alle kleurvarianten.

OPMERKING: Raadpleeg de bladzijde Aankoopbeslissing voor alle opties voor deurpanelen en handgrepen, en de bladzijde Deurpaneelopties voor gedetailleerde informatie over het paneel.

Productafmetingen	mm
(A) Totale hoogte van het apparaat	655
(B) Totale breedte van het apparaat	896
(C) Totale diepte van het product (exclusief handgreep)	576
(D) Hoogte van het chassis	640
(E) Breedte van het chassis	855
(F) Hoogte van onderste referentie tot onderkant van het ladepaneel	175
(G) Hoogte van onderste referentie tot het midden van de handgreep	582
(H) Breedte van de handgreep	866
(I) Hoogte van roestvrijstalen deurpaneel	476
(J) Minimumspeling tussen panelen	4
(K) Dikte van het deurpaneel	19
(L) Maximumverlenging van lade	527

Minimumspeling	mm
Minimale binnenhoogte van de nis	644
Minimale binnenbreedte van de nis	864
Minimale totale diepte van de nis	560
Minimumspeling tot hoek kast	13
Minimumspeling tot deur aangrenzende kast	2
Minimumspeling tot de onderkant van het werkblad	2

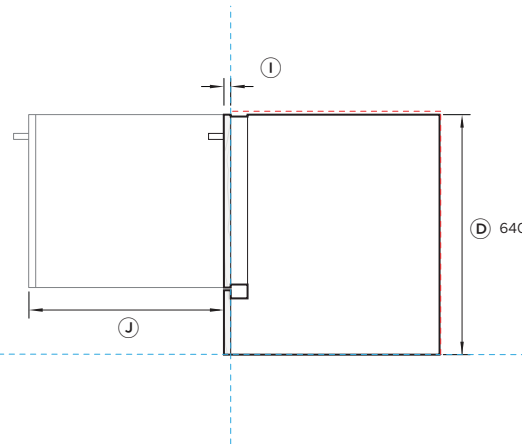
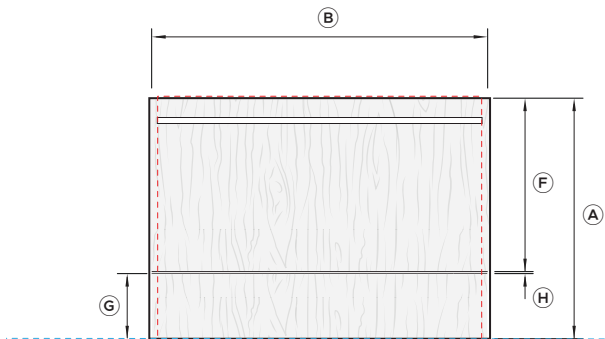
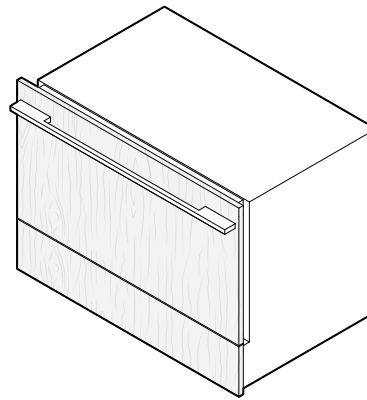
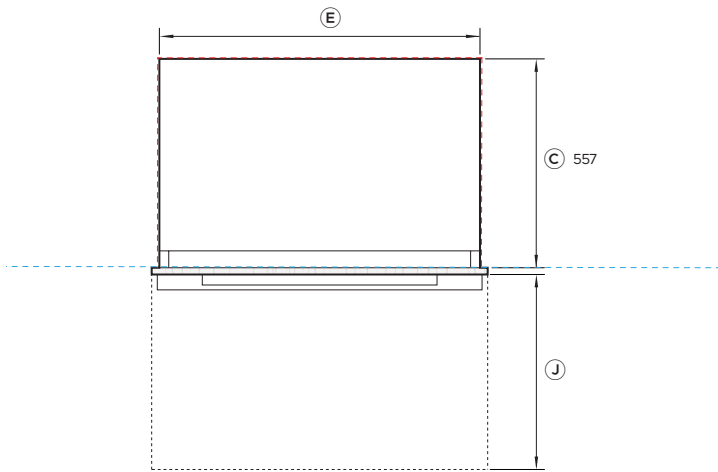
LET OP: Raadpleeg voor ventilatieoverwegingen met betrekking tot het ontwerp van de plint de bladzijde over ventilatie en de installatiehandleiding. Deurpanelen op maat, plint en handgrepen te vervaardigen/monteren door meubelmaker.

----- VERWIJST NAAR MEUBELS / PRODUCTDATUM

----- GEEFT SPELING IN MEUBELS AAN

----- GEEFT UITSPARING AAN

BELANGRIJKE OPMERKING: In deze handleiding kunnen de afmetingen ±2 mm afwijken. Lees de installatiehandleiding voor gedetailleerde informatie over het installeren van het product. Ga voor volledige installatievoorschriften en specificaties naar fisherpaykel.com



**Modelnr.:**

**RB9064S1** Serie 9, Inbouw-CoolDrawer™

**Afgebeeld met:**

AHD5-RD90S Deurpaneel op maat - Tweevoudig\*  
Moderne vierkante fijne handgreep\*\*

\* Niet meegeleverd. Deurpanelen op maat te maken en te monteren door meubelmaker.

\*\* Optioneel, niet meegeleverd. De op maat gemaakte handgreep kan worden gebruikt en aangepast om op elke gewenste (redelijke) hoogte te passen op een deurpaneel op maat.

OPMERKING: Raadpleeg de bladzijde Aankoopbeslissing voor alle opties voor deurpanelen en handgrepen, en de bladzijde Deurpaneelopties voor gedetailleerde informatie over het paneel.

**Productafmetingen**

	<b>mm</b>
(A) Totale hoogte van het apparaat	min 640
(B) Totale breedte van het deurpaneel op maat	min 860
(C) Diepte van het chassis	557
(D) Hoogte van het chassis	640
(E) Breedte van het chassis	855
(F) Hoogte van deurpaneel op maat*	min 456
(G) Hoogte van onderste referentie tot de bovenkant van het neppaneel.	150 - 180
(H) Minimumspeling tussen maatpanelen	4
(I) Dikte van het deurpaneel	16 - 20
(J) Maximumverlenging van lade	527

**Minimumspeling**

	<b>mm</b>
Minimale binnenhoogte van de nis	644
Minimale binnenbreedte van de nis	864
Minimale totale diepte van de nis	560
Minimumspeling tot hoek kast	13
Minimumspeling tot deur aangrenzende kast	2
Minimumspeling tot de onderkant van het werkblad	2

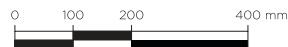
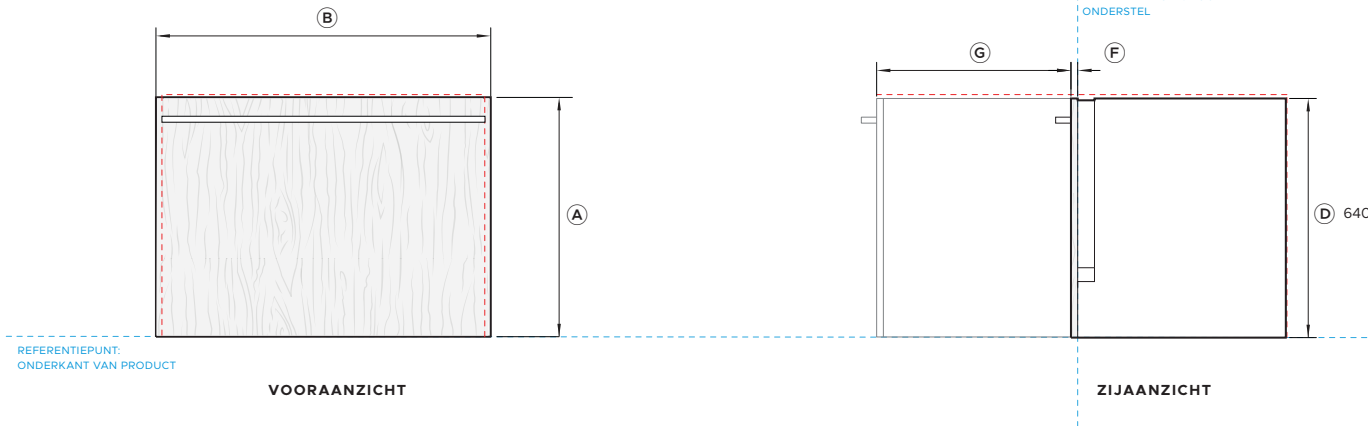
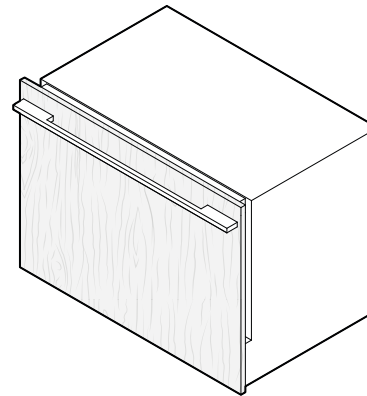
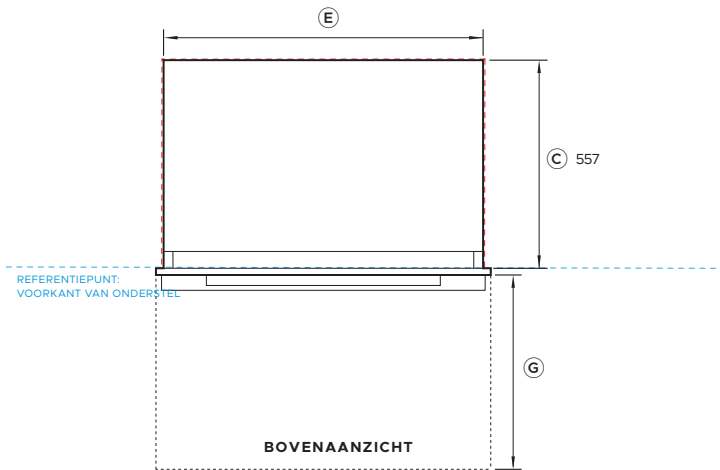
LET OP: Raadpleeg voor ventilatieoverwegingen met betrekking tot het ontwerp van de plint de bladzijde over ventilatie en de installatiehandleiding. Deurpanelen op maat, plint en handgrepen te vervaardigen/monteren door meubelmaker.

----- VERWIJST NAAR MEUBELS / PRODUCTDATUM

----- GEEFT SPELING IN MEUBELS AAN

----- GEEFT UITSPARING AAN

BELANGRIJKE OPMERKING: In deze handleiding kunnen de afmetingen ±2 mm afwijken. Lees de installatiehandleiding voor gedetailleerde informatie over het installeren van het product. Ga voor volledige installatievoorschriften en specificaties naar fisherpaykel.com



**Modelnr.:**

**RB9064S1** Serie 9, Inbouw-CoolDrawer™

**Afgebeeld met:**

AHD5-RD90S Deurpaneel op maat - enkele\*  
Moderne vierkante fijne handgreep\*\*

\* Niet meegeleverd. Deurpanelen op maat te maken en te monteren door meubelmaker.

\*\* Optioneel, niet meegeleverd. De op maat gemaakte handgreep kan worden gebruikt en aangepast om op elke gewenste (redelijke) hoogte te passen op een deurpaneel op maat.

OPMERKING: Raadpleeg de bladzijde Aankoopbeslissing voor alle opties voor deurpanelen en handgrepen, en de bladzijde Deurpaneelopties voor gedetailleerde informatie over het paneel.

Productafmetingen	mm
(A) Totale hoogte van deurpaneel op maat	min 640
(B) Totale breedte van het deurpaneel op maat	min 860
(C) Totale diepte van het product (exclusief handgreep en deurpaneel)	557
(D) Hoogte van het chassis	640
(E) Breedte van het chassis	855
(F) Dikte van het deurpaneel op maat	16-20
(G) Maximumverlenging van lade	527

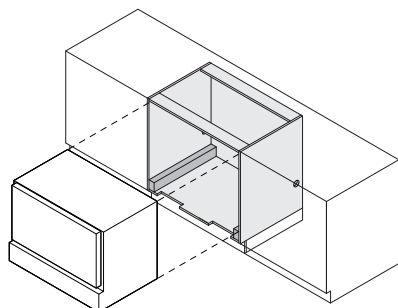
Minimumspeling	mm
Minimale binnenhoogte van de nis	644
Minimale binnenbreedte van de nis	864
Minimale totale diepte van de nis	560
Minimumspeling tot hoek kast	13
Minimumspeling tot deur aangrenzende kast	2
Minimumspeling tot de onderkant van het werkblad	2

LET OP: Raadpleeg voor ventilatieoverwegingen met betrekking tot het ontwerp van de plint de bladzijde over ventilatie en de installatiehandleiding. Deurpanelen op maat, plint en handgrepen te vervaardigen/monteren door meubelmaker.

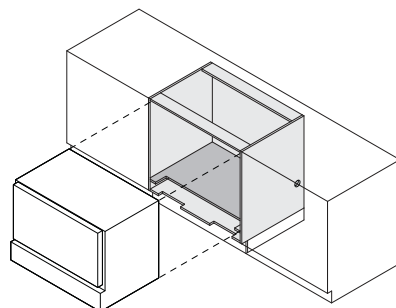
- VERWIJST NAAR MEUBELS / PRODUCTDATUM
- GEEFT SPELING IN MEUBELS AAN
- GEEFT UITSPARING AAN

BELANGRIJKE OPMERKING: In deze handleiding kunnen de afmetingen ±2 mm afwijken. Lees de installatiehandleiding voor gedetailleerde informatie over het installeren van het product. Ga voor volledige installatievoorschriften en specificaties naar [fisherpaykel.com](http://fisherpaykel.com)

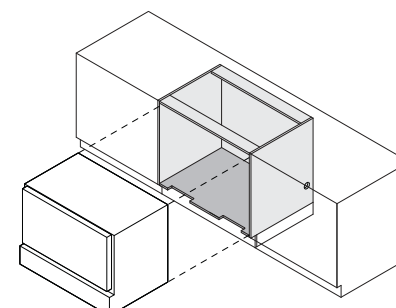
## VENTILATIESPECIFICATIES



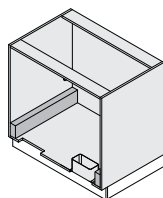
ISOMETRISCH AANZICHT (PRODUCT EN MEUBELS)



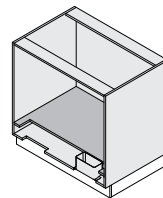
ISOMETRISCH AANZICHT (PRODUCT EN MEUBELS)



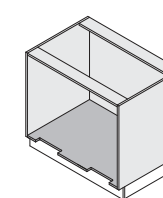
ISOMETRISCH AANZICHT (PRODUCT EN MEUBELS)



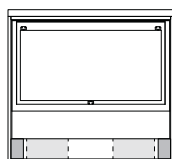
ISOMETRISCH AANZICHT (MEUBELS EN VENTILATIECOMPONENTEN)



ISOMETRISCH AANZICHT (MEUBELS EN VENTILATIECOMPONENTEN)

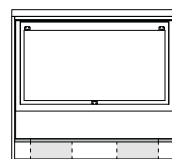


ISOMETRISCH AANZICHT (MEUBELS EN VENTILATIECOMPONENTEN)



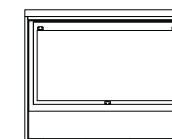
VOORAANZICHT (PRODUCT EN MEUBELS)

Min 50 mm plint



VOORAANZICHT (PRODUCT EN MEUBELS)

Min 50 mm plint



VOORAANZICHT (PRODUCT EN MEUBELS)

#### COOLDRAWER™ OP AFSTANDHOUDERS

De CoolDrawer™ is verhoogd in de kast en rust op afstandhouders van minimaal 20 mm aan beide zijden om voldoende ventilatie te verzekeren. Raadpleeg de installatiehandleiding voor meer informatie over de installatie.

#### COOLDRAWER™ OP VASTE PLANK

De CoolDrawer™ bevindt zich in de meubels op een vaste interne plank, die kan worden gebruikt als alternatief voor afstandhouders om de lade op de juiste hoogte te positioneren. De plank vereist een cruciale terugsnede van minstens 102 mm diepte aan de voorkant om voldoende speling en ventilatie te verzekeren. Raadpleeg de installatiehandleiding voor details over de installatie.

#### COOLDRAWER™ OP BASISPLANK

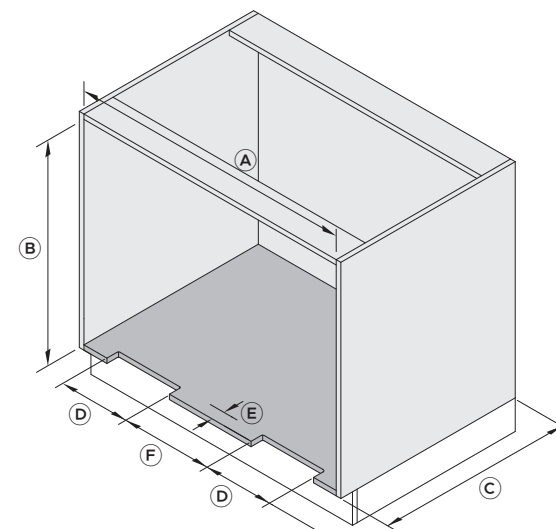
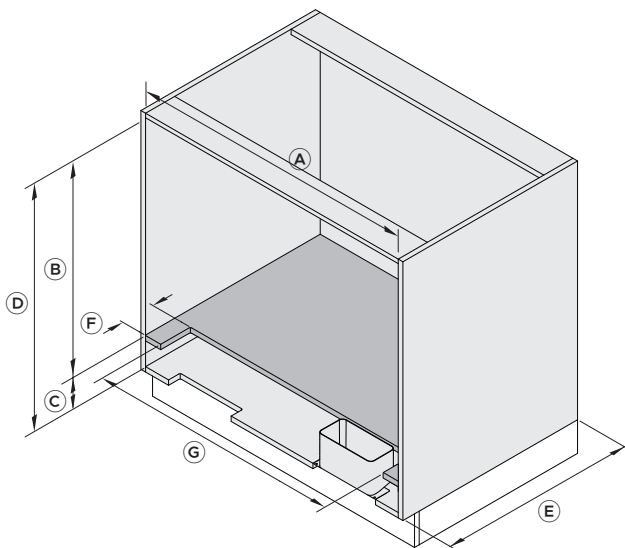
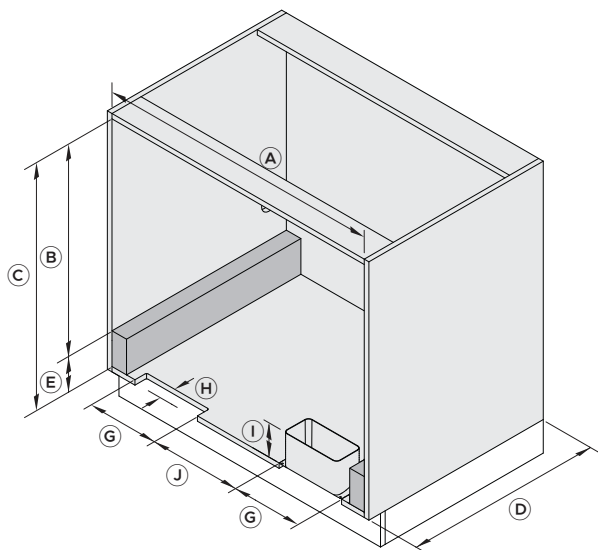
De CoolDrawer™ wordt direct op de onderste plank geplaatst zonder afstandhouder of interne plank. Deze installatie is afhankelijk van de hoogte van uw meubels, die moeten worden aangepast om het chassis en de vereiste speling in de nis te accommoderen. De onderkant van de plank/MDF moet worden verzegeld om vochtbeschadiging te voorkomen. Raadpleeg de installatiehandleiding voor details over de installatie.

De modellen die in deze planningsgids worden getoond, zijn mogelijk niet in alle markten beschikbaar en kunnen op elk moment worden gewijzigd. Productspecificaties kunnen afwijken van de afbeeldingen. Deze planningsgids mag niet worden gebruikt als installatiehandleiding voor welk product dan ook. Meer informatie is nodig om de hier getoonde producten veilig en correct te installeren. Een specifieke installatiehandleiding is beschikbaar bij het product bij levering en op onze website [fisherpaykel.com](http://fisherpaykel.com)

COOLDRAWER™ OP AFSTANDHOUDERS

COOLDRAWER™ OP VASTE PLANK

COOLDRAWER™ OP BASISPLANK



Afmetingen	mm
A Breedte van de nis	min 864
B Hoogte vanaf de bovenkant van de afstandhouder tot de binnenkant van de meubels*	min 644
C Totale hoogte van de nis	min 664
D Diepte van de nis	min. 560
E Hoogte van de afstandhouder	20-120
F Breedte van de afstandhouder	50
G Breedte van de uitsparing voor het ventilatiekanaal	215
H Diepte van de uitsparing voor het ventilatiekanaal	40
I Hoogte van het ventilatiekanaal	20-120
J Speling tussen uitsparingen voor ventilatiekanalen	280

Afmetingen	mm
A Breedte van de nis	min 864
B Hoogte van de nis boven de interne plank	min 644
C Hoogte van de interne plank en de nis eronder	20-120
D Totale hoogte van de nis	min 664
E Diepte van de nis	min. 560
F Diepte van de uitsparing aan de voorkant van de interne plank	min 102
G Breedte van de uitsparing voor interne plank	min 764

Afmetingen	mm
A Breedte van de nis	min 864
B Hoogte van de nis	min 644
C Diepte van de nis	min. 560
D Breedte van de ventilatie-uitsparing	215
E Diepte van de uitsparing voor het ventilatiekanaal	40
F Speling tussen uitsparingen voor ventilatiekanalen	280

De modellen die in deze planningsgids worden getoond, zijn mogelijk niet in alle markten beschikbaar en kunnen op elk moment worden gewijzigd. Productspecificaties kunnen afwijken van de afbeeldingen. Deze planningsgids mag niet worden gebruikt als installatiehandleiding voor welk product dan ook. Meer informatie is nodig om de hier getoonde producten veilig en correct te installeren. Een specifieke installatiehandleiding is beschikbaar bij het product bij levering en op onze website [fisherpaykel.com](http://fisherpaykel.com)

## DEURPANEEL OPTIES

**AFMETINGEN ROESTVRIJ STALEN DEUR PANEEL**

**Model:**

Series 9 Integrated CoolDrawer™ - RB9064S1

**Afmetingen van ladepaneel**

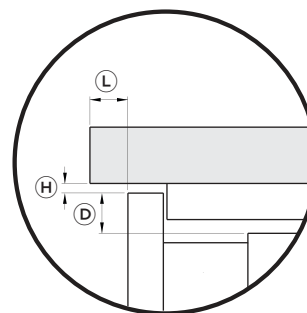
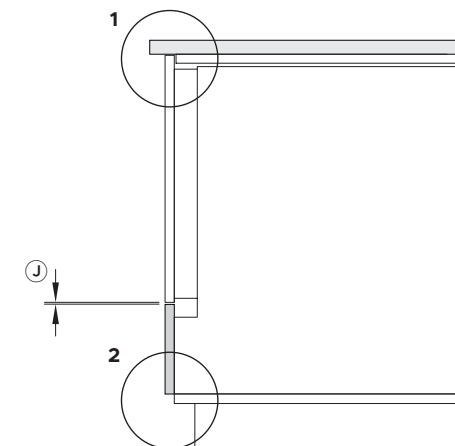
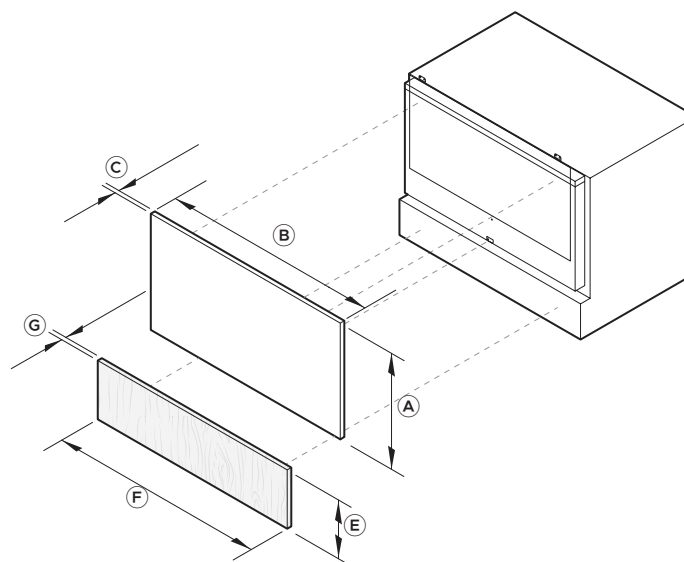
	mm
(A) Hoogte van roestvrijstalen deurpaneel	476
(B) Breedte van roestvrijstalen deurpaneel	860
(C) Dikte van het roestvrijstalen deurpaneel	19
(D) Bovenkant van chassis tot bovenkant van stalen deurpaneel	15

**Afmetingen neppaneel**

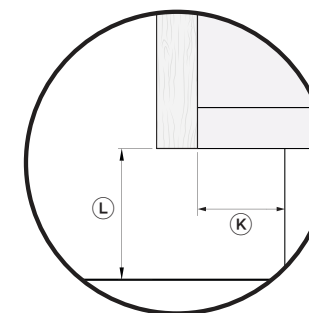
	mm
(E) Hoogte van het neppaneel	175
(F) Breedte van het neppaneel	896
(G) Dikte van het neppaneel	16 - 20

**Spelingsafmetingen**

	mm
(H) Speling tussen de bovenkant van het deurpaneel en de onderkant van het werkblad	min 2
(I) Speling tussen de voorkant van het werkblad en het voorste oppervlak van het deurpaneel	maximum 20
(J) Afstand tussen ladepaneel en neppaneel	4
(K) Diepte vanaf de voorkant van de kast tot het plintpaneel	min 40
(L) Minimale hoogte vanaf de onderkant van het aangepaste neppaneel tot de vloer	min 50



DETAIL 1: SPELING BOVENSTE MEUBELS



DETAIL 2: SPELING ONDERSTE MEUBELS

De modellen die in deze planningsgids worden getoond, zijn mogelijk niet in alle markten beschikbaar en kunnen op elk moment worden gewijzigd. Productspecificaties kunnen afwijken van de afbeeldingen. Deze planningsgids mag niet worden gebruikt als installatiehandleiding voor welk product dan ook. Meer informatie is nodig om de hier getoonde producten veilig en correct te installeren. Een specifieke installatiehandleiding is beschikbaar bij het product bij levering en op onze website [fisherpaykel.com](http://fisherpaykel.com)

**DEURPANEEL OP MAAT - TWEEVOUDIGE AFMETINGEN**

**Model:**

Series 9 Integrated CoolDrawer™ - RB9064S1

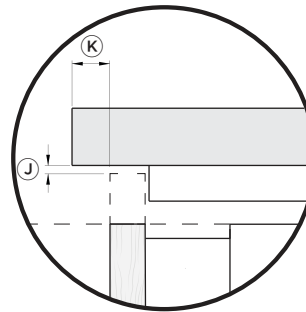
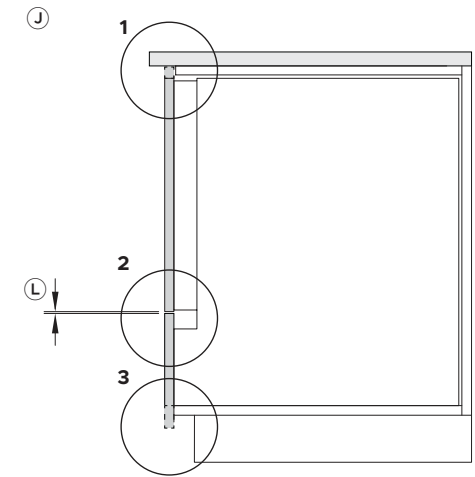
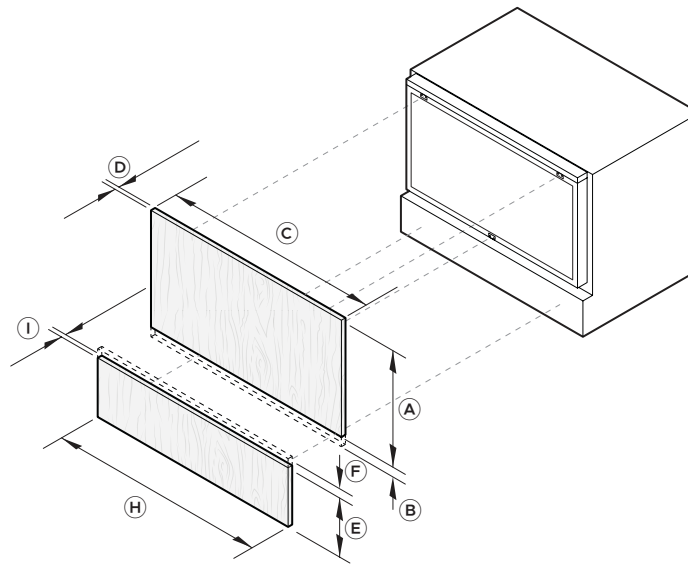
Afmetingen van ladepaneel	mm
A Hoogte van deurpaneel op maat**	min. 456 max. 486
B Maximale verlenging vanaf minimale hoogte van het deurpaneel*	30
C Breedte van deurpaneel op maat	min 860
D Dikte van het deurpaneel op maat	16 - 20

Afmetingen neppaneel	mm
E Hoogte van neppaneel op maat*	150 - 180
F Maximale verlenging vanaf de minimale hoogte van het neppaneel	30
G Minimale hoogte van de onderkant van de binnendeur tot de onderkant van het op maat gemaakte deurpaneel.	3
H Breedte van neppaneel op maat	min 896
I Dikte van het neppaneel op maat	16 - 20

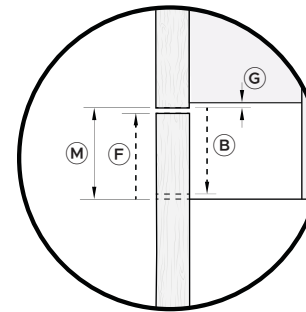
Spelingsafmetingen	mm
J Speling tussen de bovenkant van het deurpaneel en de onderkant van het werkblad	min 2
K Speling tussen de voorkant van het werkblad en het voorste oppervlak van het deurpaneel	maximum 20
L Afstand tussen deurpaneel en neppaneel	4
M Hoogte van variabele scheidingslijn	34
N Diepte vanaf de voorkant van de kast tot het plintpaneel	min 40

O Minimale hoogte vanaf de onderkant van het aangepaste neppaneel tot de onderkant van het aangepaste deurpaneel.  
 \*Paneel kan worden aangepast aan elke gewenste hoogte in dit bereik, waarbij een minimale afstand van 4 mm tussen de panelen behouden blijft.

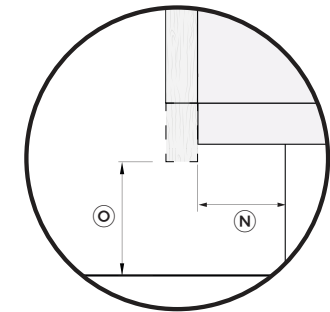
\*\* Indien de bovenkant van het paneel gelijk loopt met de bovenkant van het chassis, kan het paneel, naast de vermelde waarden, verder naar boven worden verlengd.



DETAIL 1: SPELING BOVENSTE MEUBELS



DETAIL 2: VARIABELE GESPLITSTE LIJN



DETAIL 3: SPELING ONDERSTE MEUBELS

De modellen die in deze planningsgids worden getoond, zijn mogelijk niet in alle markten beschikbaar en kunnen op elk moment worden gewijzigd. Productspecificaties kunnen afwijken van de afbeeldingen. Deze planningsgids mag niet worden gebruikt als installatiehandleiding voor welk product dan ook. Meer informatie is nodig om de hier getoonde producten veilig en correct te installeren. Een specifieke installatiehandleiding is beschikbaar bij het product bij levering en op onze website fisherpaykel.com

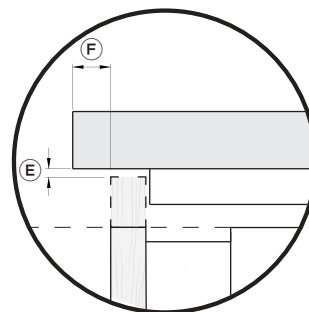
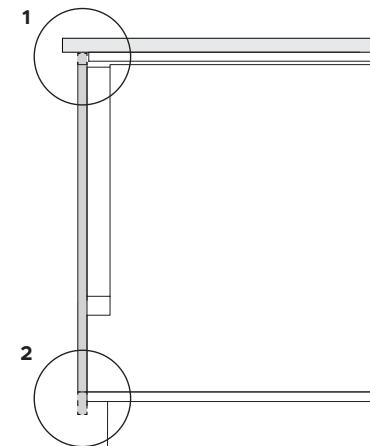
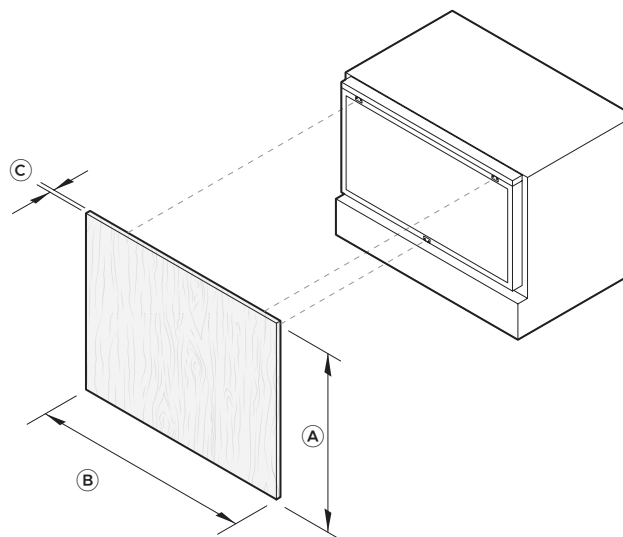
**DEURPANEEL OP MAAT - ENKELE AFMETINGEN**

**Model:**  
Series 9 Integrated CoolDrawer™ - RB9064S1

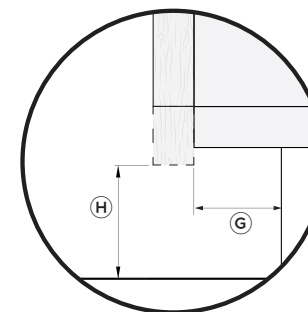
Afmetingen van ladepaneel	mm
(A) Hoogte van deurpaneel op maat*	min 640
(B) Breedte van deurpaneel op maat	min 896
(C) Dikte van het deurpaneel op maat	16 - 20
(D) Bovenkant van chassis tot bovenkant van deurpaneel op maat op minimale hoogte	2

Spelingsafmetingen	mm
(E) Speling tussen de bovenkant van het deurpaneel en de onderkant van het werkblad	min 2
(F) Speling tussen de voorkant van het werkblad en het voorste oppervlak van het deurpaneel	maximum 20
(G) Diepte vanaf de voorkant van de kast tot het plintpaneel	min 40
(H) Minimale hoogte vanaf de onderkant van het aangepaste neppaneel tot de vloer	min 50

\*Waar het deurpaneel op maat uitlijnt met de boven- en onderkant van het chassis, kan het paneel omhoog en omlaag worden verlengd.



DETAIL 1: SPELING BOVENSTE MEUBELS



DETAIL 2: SPELING ONDERSTE MEUBELS

De modellen die in deze planningsgids worden getoond, zijn mogelijk niet in alle markten beschikbaar en kunnen op elk moment worden gewijzigd. Productspecificaties kunnen afwijken van de afbeeldingen. Deze planningsgids mag niet worden gebruikt als installatiehandleiding voor welk product dan ook. Meer informatie is nodig om de hier getoonde producten veilig en correct te installeren. Een specifieke installatiehandleiding is beschikbaar bij het product bij levering en op onze website [fisherpaykel.com](http://fisherpaykel.com)

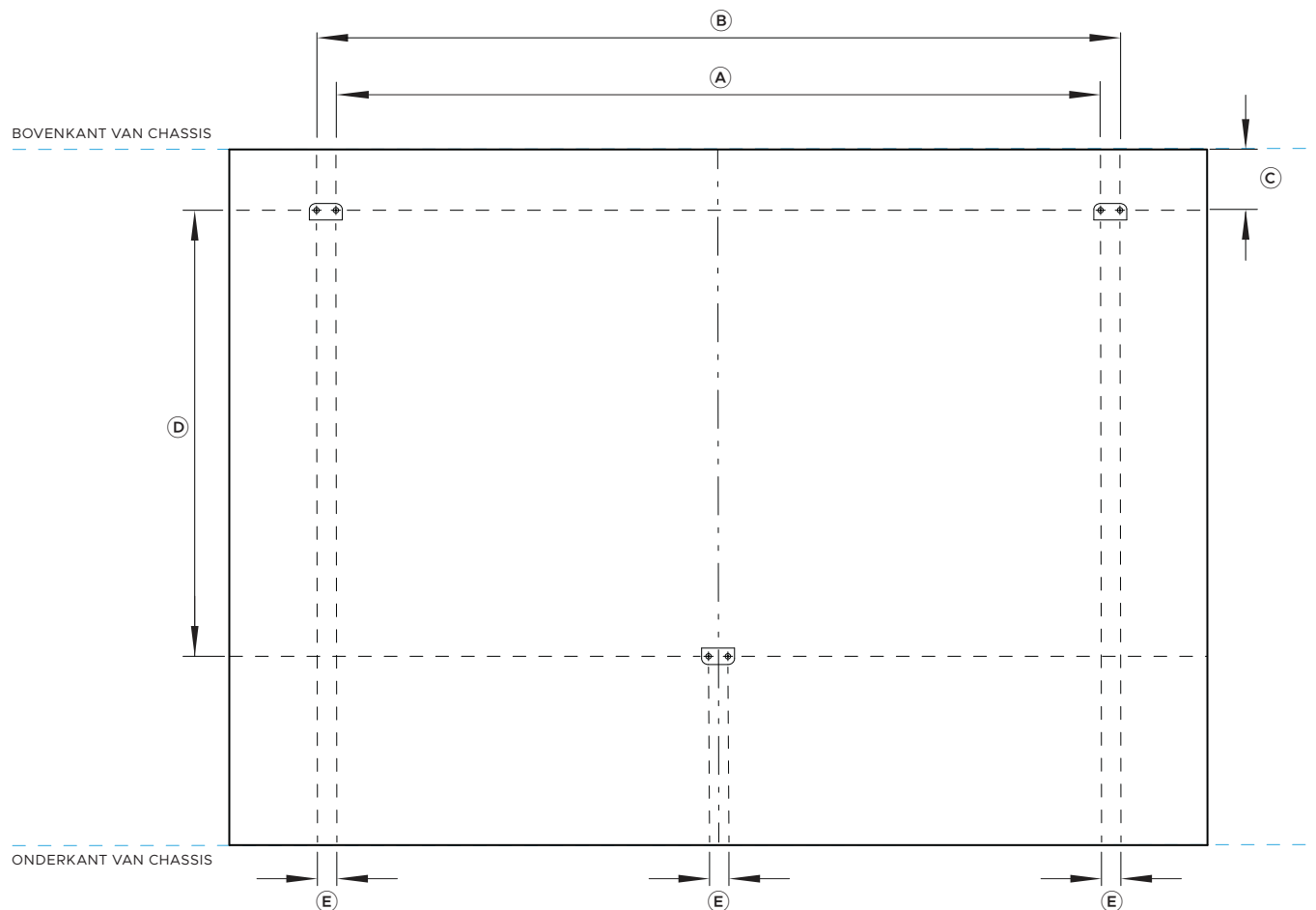
## VOORBEREIDING DEURPANEEL OP MAAT

**Specificaties voor het bevestigen van maatpaneel** **mm**

Ⓐ	Afstand tussen het midden van de bovenste interne bevestigingen	710
Ⓑ	Afstand tussen het midden van de bovenste externe bevestigingen	746
Ⓒ	Midden van de bevestigingen van het bovenpaneel aan de bovenkant van het chassis	38,5
Ⓓ	Verticale afstand tussen boven- en onderpaneelbevestigingen	409
Ⓔ	Afstand tussen het midden van de gaten bij bevestigingspunten	18

Opmerking: Paneelbreedte en verlengingen variëren afhankelijk van de specificaties van uw kast.

Deurpaneel op maat en plinten moeten worden vervaardigd en gemonteerd door een meubelmaker.



De modellen die in deze planningsgids worden getoond, zijn mogelijk niet in alle markten beschikbaar en kunnen op elk moment worden gewijzigd. Productspecificaties kunnen afwijken van de afbeeldingen. Deze planningsgids mag niet worden gebruikt als installatiehandleiding voor welk product dan ook. Meer informatie is nodig om de hier getoonde producten veilig en correct te installeren. Een specifieke installatiehandleiding is beschikbaar bij het product bij levering en op onze website [fisherpaykel.com](http://fisherpaykel.com)

## VOORZIENINGEN



