

COOLDRAWER™ INTÉGRÉ SÉRIE 9

GUIDE DE PLANIFICATION

RB36S25MKIW N 1

INTRODUCTION

Ce guide de planification complet vous fournit le cadre et les outils nécessaires pour obtenir le résultat souhaité avec les appareils électroménagers Fisher & Paykel. Dans ce guide, vous trouverez une gamme d'informations conceptuelles, détaillées et dimensionnelles sur les produits pour donner vie à vos idées et créer des espaces qui reflètent vraiment votre vision.

ASSISTANCE

Pour une planification de conception et un soutien d'installation supplémentaires, veuillez contacter l'équipe de soutien de conception Fisher & Paykel.
designsupport@fisherpaykel.com

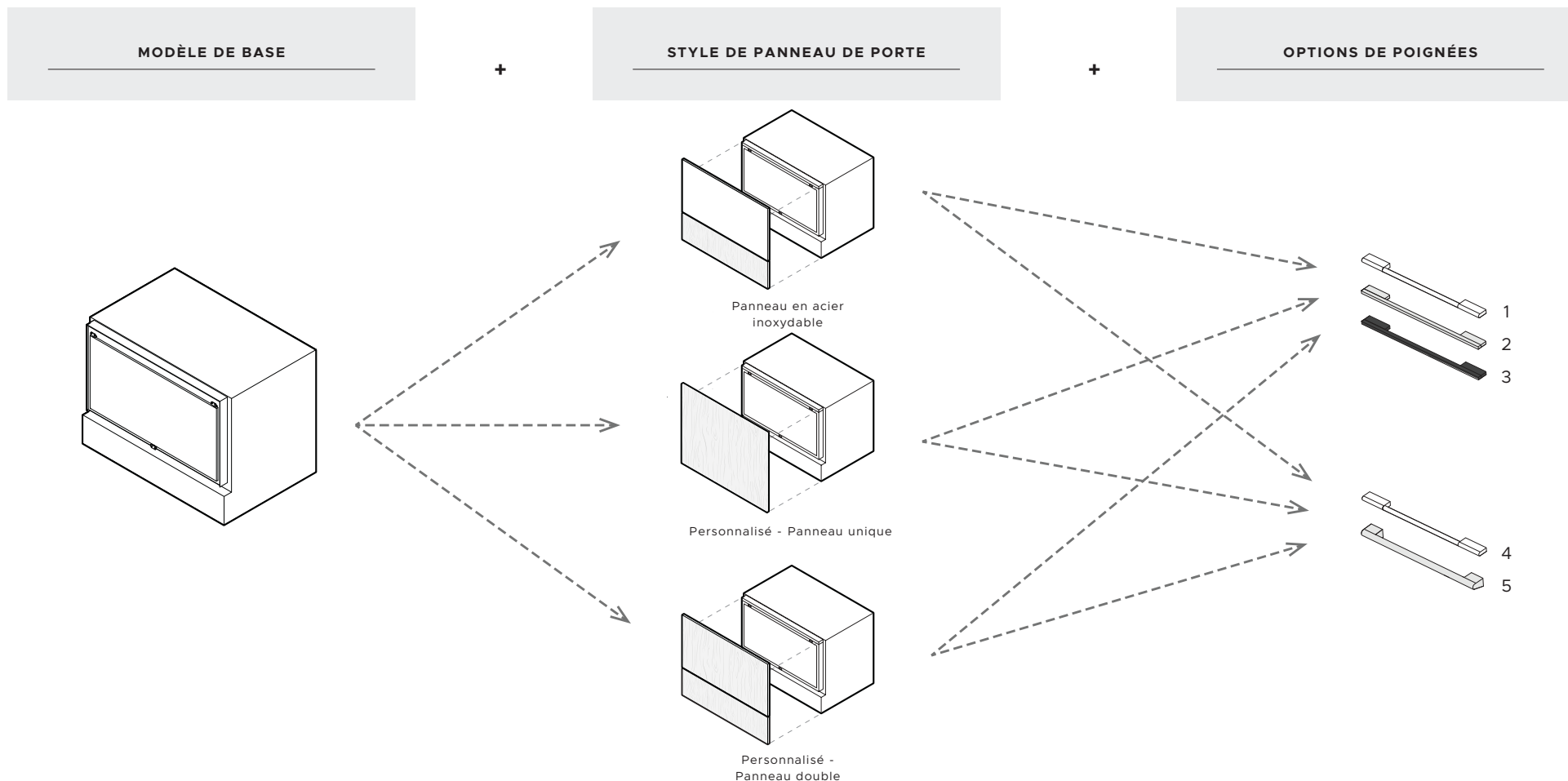
REMARQUES

Les modèles présentés dans ce guide de planification peuvent ne pas être disponibles sur tous les marchés et sont susceptibles de changer à tout moment. Consultez notre site Web fisherpaykel.com pour obtenir la plus récente version du document. Les spécifications du produit peuvent différer de celles indiquées. Ce guide de planification ne doit pas être utilisé comme guide d'installation pour un produit. Des conseils d'installation spécifiques seront fournis avec le produit à la livraison ainsi que sur notre site Web.

TABLE DES MATIÈRES

CONCEPTION CONCEPTUELLE		PAGE	CONCEPTION ÉLABORÉE ET DÉTAILLÉE		PAGE	CONCEPTION ÉLABORÉE ET DÉTAILLÉE		PAGE
CHOIX DE CONCEPTION			FICHES TECHNIQUES			PRÉPARATION DU PANNEAU DE PORTE PERSONNALISÉ		
Décisions d'achat		4	Partie centrale (sans panneau de porte)		9	Préparation du panneau de porte personnalisé		21
GUIDE DE SPÉCIFICATION			Panneau de porte en acier inoxydable		10	SERVICES		
CoolDrawer™ intégré série 9		6	Panneau de porte personnalisé (double)		11	Spécifications électriques		23
CoolDrawer™ intégré série 9		7	Panneau de porte personnalisé (unique)		12			
			SPÉCIFICATIONS DE VENTILATION					
			Options de ventilation		14			
			Dimensions des armoires		15			
			OPTIONS DE PANNEAU DE PORTE					
			Panneau de porte en acier inoxydable		17			
			Panneau de porte personnalisé (double)		18			
			Panneau de porte personnalisé (unique)		19			

CHOIX DE CONCEPTION



MODÈLE DE BASE	MODÈLES	MODÈLES DE PANNEAUX DE PORTE	MODÈLES DE POIGNÉES
CoolDrawer™ intégré	RB36S25MKIW N 1	Panneau de porte en acier inoxydable	RD3625S ① Acier inoxydable - Poignée classique AHCLR36S
		Panneau de porte personnalisé	② Acier inoxydable argenté – Poignée de porte carrée fine AHD5RD36S
			③ Acier inoxydable noir - Poignée fine carrée AHD5RD36SB
			④ Aluminium argenté - Poignée de porte ronde contemporaine AHSRB36S
			⑤ Acier inoxydable – Poignée ronde à niveau professionnelle AHP3RD36S

Les modèles présentés dans le présent Guide de planification peuvent ne pas être disponibles sur tous les marchés et sont susceptibles de changer à tout moment. Les spécifications du produit peuvent différer de celles indiquées. Ce guide de planification ne doit pas être utilisé comme guide d'installation pour un produit. De plus amples informations sont nécessaires pour installer correctement et en toute sécurité les produits présentés ici. Des conseils d'installation spécifiques seront disponibles avec le produit à la livraison et sur notre site Web fisherpaykel.com

GUIDE DE SPÉCIFICATION



APERÇU

Conçu pour une intégration parfaite, le CoolDrawer™ offre un refroidissement adaptable à tous les espaces grâce à ses cinq modes de température : Congélateur, Réfrigérateur, Garde-manger, Refroidir et Vin. Son tiroir entièrement extensible et son tableau de commande tactile assurent un fonctionnement sans effort, tandis que les options de conception à habillage personnalisable permettent un aspect harmonieux et à niveau. Idéal pour les cuisines sur mesure et les espaces polyvalents, il offre à la fois la forme et la fonction.



PRODUITS

RB36S25MKIW N 1

36 po Série 9

Tiroir CoolDrawer™ à températures multiples intégré

FONCTIONNALITÉS

- ① Adapté à une grande variété d'espaces, des cuisines aux espaces de divertissement, elle offre des solutions de réfrigération polyvalentes.
- ② Cinq modes de température : Congélateur, Réfrigérateur, Garde-manger, Refroidir et Vin
- ③ Conçu pour une installation à niveau avec un minimum d'espacement de 5/32 (4 mm), assurant un aspect intégré homogène.
- ④ La conception à habillage personnalisable permet des finitions en acier inoxydable ou personnalisé, s'intégrant parfaitement aux armoires
- ⑤ Des commandes tactiles intuitives permettent des ajustements de température sans effort.
- ⑥ Le tiroir à extension complète glisse en douceur pour un accès facile aux articles entreposés
- ⑦ L'éclairage à DEL illumine l'intérieur, améliorant la visibilité et la facilité d'utilisation.
- ⑧ La technologie ActiveSmart™ aide à garder les aliments plus frais plus longtemps.

SPÉCIFICATIONS

Numéro de modèle

RB36S25MKIW N 1 Série 9, CoolDrawer™ intégré

Poids

Emballé 148 lb (67 kg)

Non emballé 128 lb (58 kg)

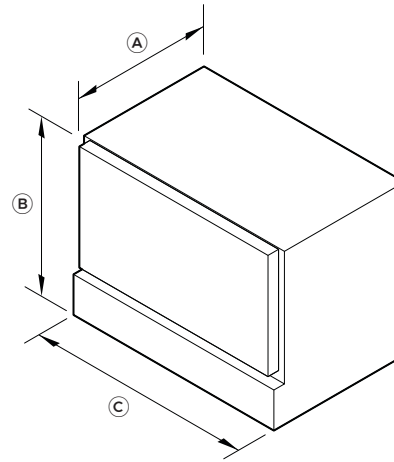
Alimentation électrique

Alimentation 110 V, 60 Hz

Service 10 A

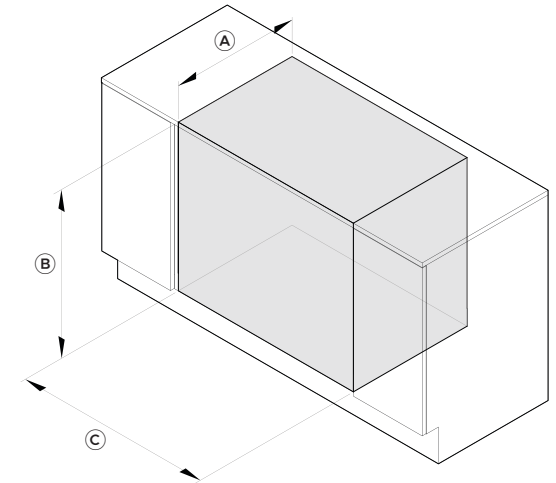
Connexion Type de mise à la terre à 3 broches

DIMENSIONS DU PRODUIT



VUE ISOMÉTRIQUE

DIMENSIONS DES CAVITÉS : INSTALLATION STANDARD



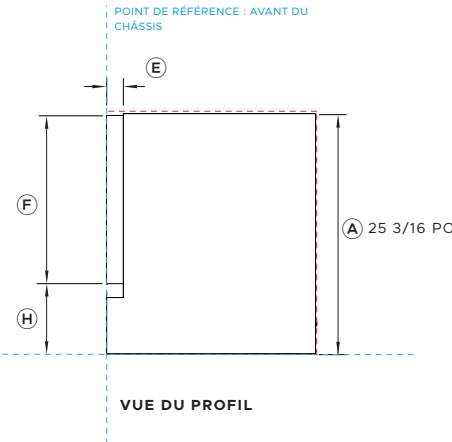
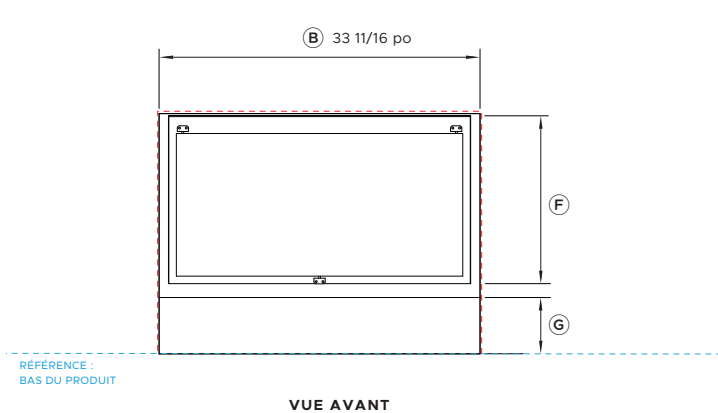
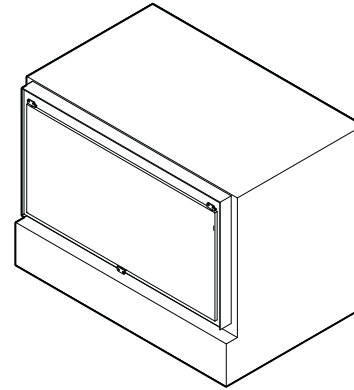
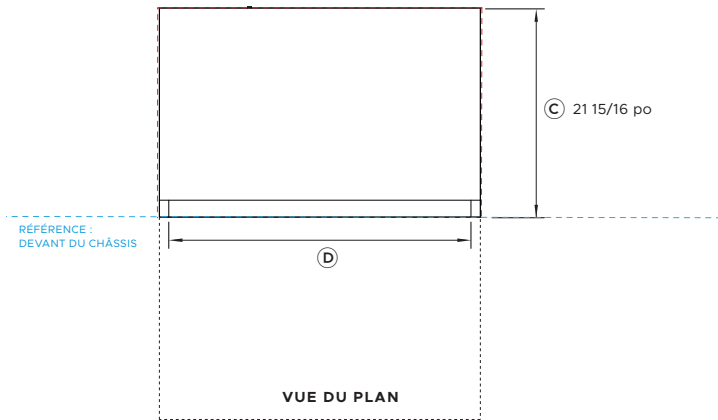
VUE ISOMÉTRIQUE

Dimensions du produit		Pouce	mm
Ⓐ	Profondeur hors tout	21 15/16	557
Ⓑ	Hauteur totale	25 3/16	640
Ⓒ	Largeur totale	33 11/16	855

Dimensions des cavités		Pouce	mm
Ⓐ	Profondeur minimum de la cavité	22 1/16	560
Ⓑ	Hauteur minimum de la cavité	25 3/8	644
Ⓒ	Largeur minimum de la cavité	34 1/32	864

Les modèles présentés dans le présent Guide de planification peuvent ne pas être disponibles sur tous les marchés et sont susceptibles de changer à tout moment. Les spécifications du produit peuvent différer de celles indiquées. Ce guide de planification ne doit pas être utilisé comme guide d'installation pour un produit. De plus amples informations sont nécessaires pour installer correctement et en toute sécurité les produits présentés ici. Des conseils d'installation spécifiques seront disponibles avec le produit à la livraison et sur notre site Web fisherpaykel.com

FICHES TECHNIQUES



No. de modèle :

RB36S25MKIW N 1 Série 9, CoolDrawer™ intégré

REMARQUE : Reportez-vous à la page de décision d'achat pour toutes les options de panneaux de porte et de poignées, ainsi qu'à la page des options de panneaux de porte pour des informations détaillées.

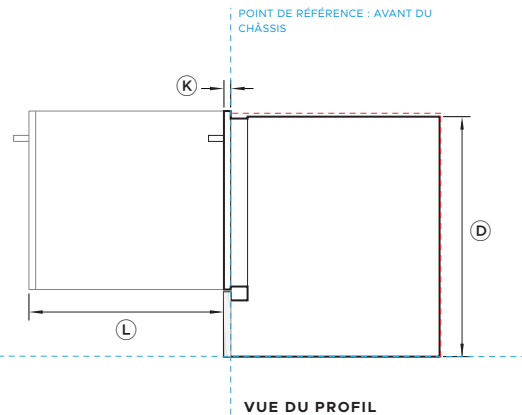
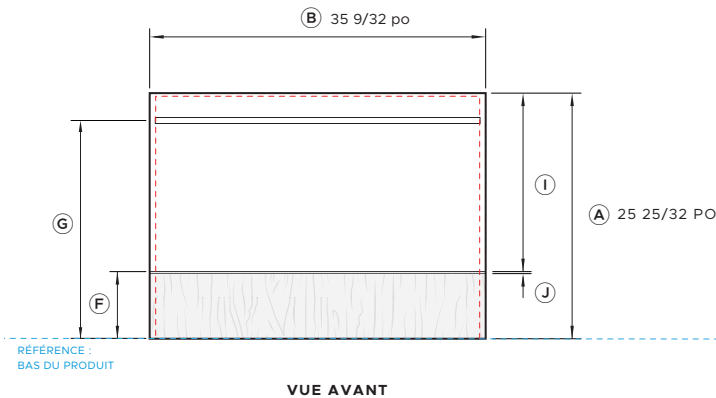
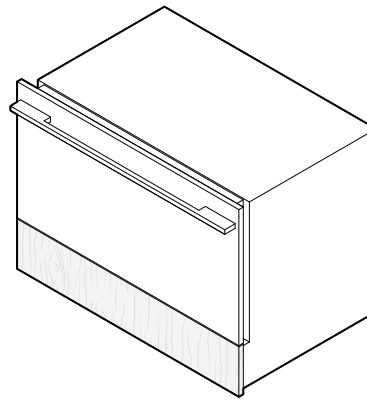
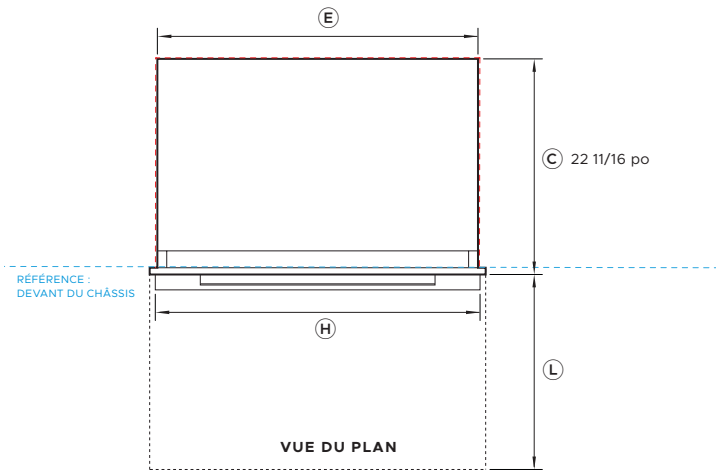
Dimensions du produit	Pouce	mm
(A) Hauteur totale du produit	25 3/16	640
(B) Largeur totale du produit	33 11/16	855
(C) Profondeur totale du produit (sans la poignée et le panneau de porte)	21 15/16	557
(D) Largeur de la porte intérieure	31 11/16	805
(E) Épaisseur de la porte intérieure	1 25/32 po	45
(F) Hauteur de la porte intérieure	17 5/8	448
(G) Hauteur du châssis inférieur	5 29/32	150
(H) Hauteur entre la base du produit et la base de la porte	7 3/8	187

Dégagements minimaux	Pouce	mm
Hauteur intérieure minimale de la cavité	25 3/8	644
Largeur intérieure minimale de la cavité	34 1/32	864
Profondeur totale minimale de la cavité	22 1/16	560
Dégagement minimal jusqu'à l'armoire de coin	1/2	13
Dégagement minimal par rapport à la porte de l'armoire adjacente	3/32	2
Dégagement minimal sous le plan de travail	3/32	2

REMARQUE : Pour des considérations de ventilation concernant la conception du coup-de-pied, veuillez consulter la page sur la ventilation et le guide d'installation. Les panneaux de porte personnalisés, le coup-de-pied et les poignées doivent être fabriqués et ajustés par un ébéniste.

----- INDIQUE LA RÉFÉRENCE DES ARMOIRES/DU PRODUIT
 - - - - - INDIQUE LES DÉGAGEMENTS AUTOUR DES ARMOIRES
 - - - - - INDIQUE LA DÉCOUPE

REMARQUE IMPORTANTE : dans ce guide, les dimensions peuvent varier de ± 2 mm (1/16 po). Veuillez lire le manuel d'installation pour obtenir des informations détaillées sur l'installation du produit. Pour les instructions d'installation et spécifications complètes, visitez le site fisherpaykel.com



No. de modèle :

RB36S25MKIW N 1 Série 9, CoolDrawer™ intégré

Illustré avec :

RD3625S Panneau de porte en acier inoxydable

AHD5RD36S Poignée fine carrée contemporaine*

* Non fourni. Les panneaux de portes personnalisés doivent être fabriqués et ajustés par un ébéniste.

Les dimensions de la poignée sont identiques entre les variantes de couleur.

REMARQUE : Reportez-vous à la page de décision d'achat pour toutes les options de panneaux de porte et de poignées, ainsi qu'à la page des options de panneaux de porte pour des informations détaillées.

Dimensions du produit

	Pouce	mm
(A) Hauteur totale du produit	25 25/32 po	655
(B) Largeur totale du produit	35 9/32 po	896
(C) Profondeur globale du produit (excluant la poignée)	22 11/16 po	576
(D) Hauteur du châssis	25 3/16	640
(E) Largeur du châssis	33 11/16	855
(F) Hauteur entre le point de référence inférieur et le bas de la façade de tiroir	6 7/8	175
(G) Hauteur entre le point de référence inférieur et le centre de la poignée	22 29/32	582
(H) Largeur de la poignée	34 3/32	866
(I) Hauteur du panneau de porte en acier inoxydable	18 3/4	476
(J) Dégagement minimal entre les panneaux	5/32	4
(K) Épaisseur du panneau de porte	3/4	19
(L) Extension maximale du tiroir	20 3/4	527

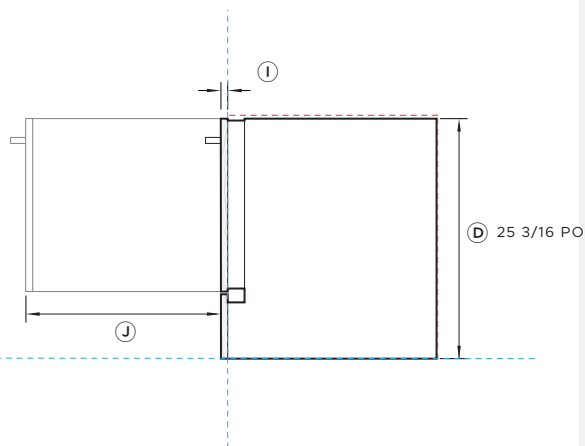
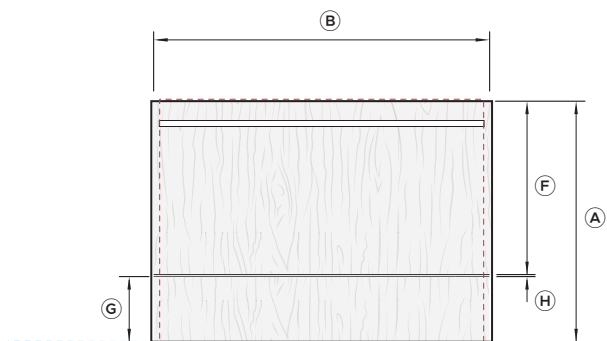
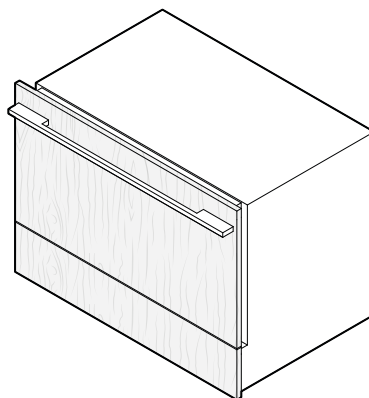
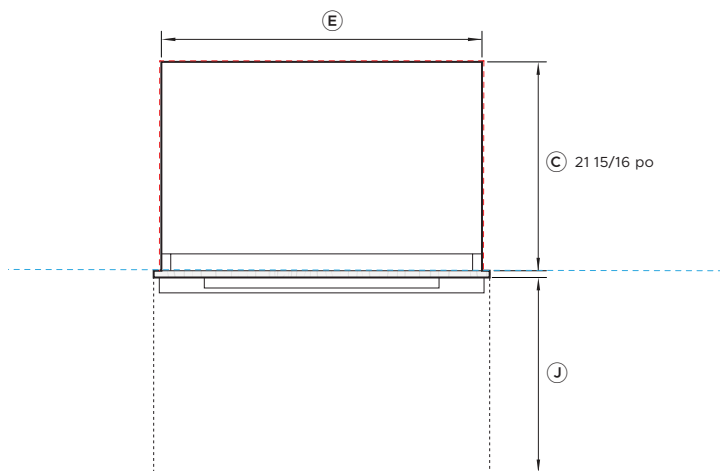
Dégagements minimaux

	Pouce	mm
Hauteur intérieure minimale de la cavité	25 3/8	644
Largeur intérieure minimale de la cavité	34 1/32	864
Profondeur totale minimale de la cavité	22 1/16	560
Dégagement minimal jusqu'à l'armoire de coin	1/2	13
Dégagement minimal par rapport à la porte de l'armoire adjacente	3/32	2
Dégagement minimal sous le plan de travail	3/32	2

REMARQUE : Pour des considérations de ventilation concernant la conception du coup-de-pied, veuillez consulter la page sur la ventilation et le guide d'installation. Les panneaux de porte personnalisés, le coup-de-pied et les poignées doivent être fabriqués et ajustés par un ébéniste.

- INDIQUE LA RÉFÉRENCE DES ARMOIRES/DU PRODUIT
- INDIQUE LES DÉGAGEMENTS AUTOUR DES ARMOIRES
- INDIQUE LA DÉCOUPE

REMARQUE IMPORTANTE : dans ce guide, les dimensions peuvent varier de ± 2 mm (1/16 po). Veuillez lire le manuel d'installation pour obtenir des informations détaillées sur l'installation du produit. Pour les instructions d'installation et spécifications complètes, visitez le site fisherpaykel.com



No. de modèle :

RB36S25MKIW N 1 Série 9, CoolDrawer™ intégré

Illustré avec :

AHD5RD36S Panneau de porte personnalisé - Double*
Poignée fine carrée contemporaine**

* Non fourni. Les panneaux de portes personnalisés doivent être fabriqués et ajustés par un ébéniste.

** Optionnel, non approvisionné. Une poignée personnalisée peut être utilisée et ajustée pour s'adapter à n'importe quelle hauteur raisonnable sur un panneau de porte personnalisé.

REMARQUE : Poids maximal de 15 lb (7 kg) du panneau de porte personnalisé, incluant la poignée. Reportez-vous à la page sur la décision d'achat pour toutes les options de panneaux de porte et de poignées, et à la page sur les options de panneaux de porte pour des informations détaillées sur les panneaux.

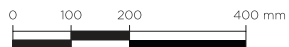
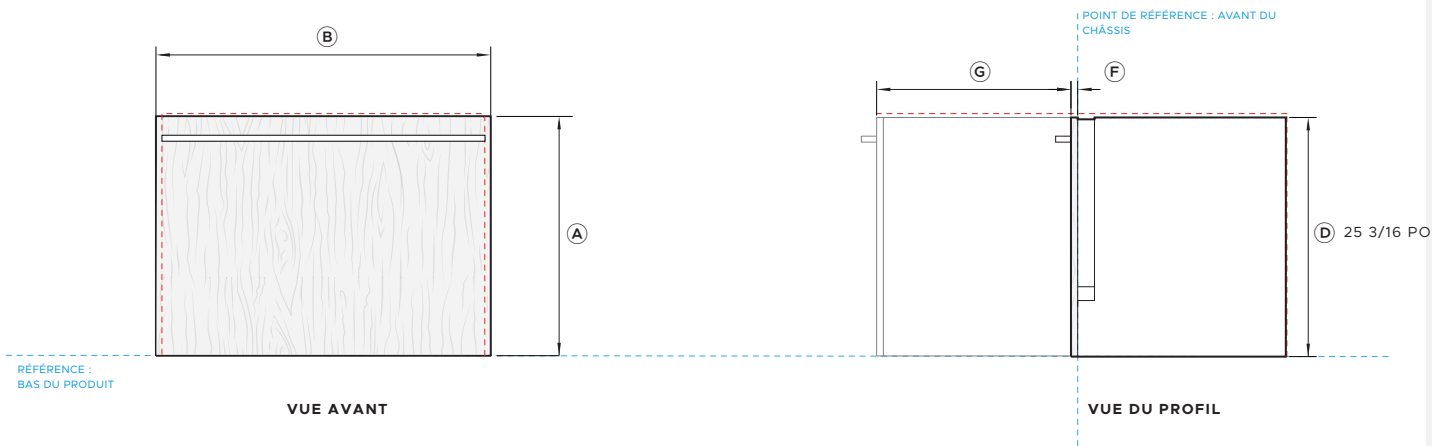
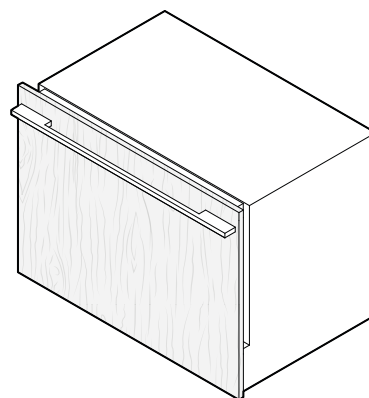
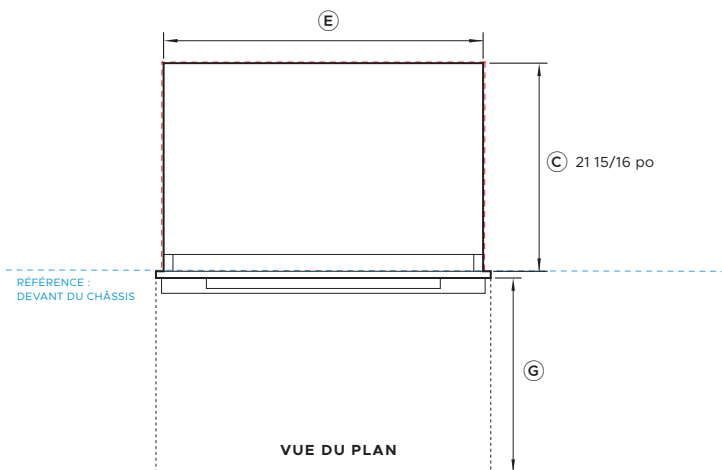
Dimensions du produit	Pouce	mm
(A) Hauteur totale du produit	min 25 3/16	min 640
(B) Largeur totale du panneau de porte personnalisé	min. 33 7/8	min. 860
(C) Profondeur du châssis	21 15/16	557
(D) Hauteur du châssis	25 3/16	640
(E) Largeur du châssis	33 11/16	855
(F) Hauteur du panneau de porte personnalisé*	min 17 31/32	min 456
(G) Hauteur du point de référence inférieur au haut du faux panneau	5 29/32 - 7 3/32	150 - 180
(H) Dégagement minimal entre les panneaux personnalisés	5/32	4
(I) Épaisseur du panneau de porte	5/8 - 25/32	16-20
(J) Extension maximale du tiroir	20 3/4	527

Dégagements minimaux	Pouce	mm
Hauteur intérieure minimale de la cavité	25 3/8	644
Largeur intérieure minimale de la cavité	34 1/32	864
Profondeur totale minimale de la cavité	22 1/16	560
Dégagement minimal jusqu'à l'armoire de coin	1/2	13
Dégagement minimal par rapport à la porte de l'armoire adjacente	3/32	2
Dégagement minimal sous le plan de travail	3/32	2

REMARQUE : Pour des considérations de ventilation concernant la conception du coup-de-pied, veuillez consulter la page sur la ventilation et le guide d'installation. Les panneaux de porte personnalisés, le coup-de-pied et les poignées doivent être fabriqués et ajustés par un ébéniste.

- INDIQUE LA RÉFÉRENCE DES ARMOIRES/DU PRODUIT
- INDIQUE LES DÉGAGEMENTS AUTOUR DES ARMOIRES
- INDIQUE LA DÉCOUPE

REMARQUE IMPORTANTE : dans ce guide, les dimensions peuvent varier de ± 2 mm (1/16 po). Veuillez lire le manuel d'installation pour obtenir des informations détaillées sur l'installation du produit. Pour les instructions d'installation et spécifications complètes, visitez le site fisherpaykel.com



No. de modèle :

RB36S25MKIW N 1 Série 9, CoolDrawer™ intégré

Illustré avec :

AHD5RD36S Panneau de porte personnalisé - unique*
Poignée fine carrée contemporaine**

* Non fourni. Les panneaux de portes personnalisés doivent être fabriqués et ajustés par un ébéniste.

** Optionnel, non approvisionné. Une poignée personnalisée peut être utilisée et ajustée pour s'adapter à n'importe quelle hauteur raisonnable sur un panneau de porte personnalisé.

REMARQUE : Poids maximal de 15 lb (7 kg) du panneau de porte personnalisé, incluant la poignée. Reportez-vous à la page sur la décision d'achat pour toutes les options de panneaux de porte et de poignées, et à la page sur les options de panneaux de porte pour des informations détaillées sur les panneaux.

Dimensions du produit	Pouce	mm
(A) Hauteur totale du panneau de porte personnalisé	min 25 3/16	min 640
(B) Largeur totale du panneau de porte personnalisé	min. 33 7/8	min 860
(C) Profondeur totale du produit (excluant la poignée et le panneau de porte)	21 15/16	557
(D) Hauteur du châssis	25 3/16	640
(E) Largeur du châssis	33 11/16	855
(F) Épaisseur du panneau de porte personnalisé	5/8 - 25/32	16-20
(G) Extension maximale du tiroir	20 3/4	527

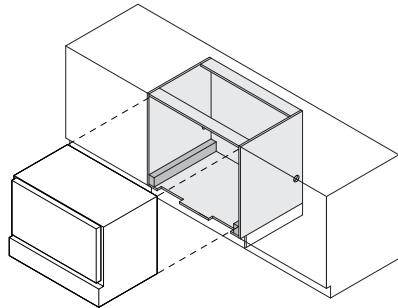
Dégagements minimaux	Pouce	mm
Hauteur intérieure minimale de la cavité	25 3/8	644
Largeur intérieure minimale de la cavité	34 1/32	864
Profondeur totale minimale de la cavité	22 1/16	560
Dégagement minimal jusqu'à l'armoire de coin	1/2	13
Dégagement minimal par rapport à la porte de l'armoire adjacente	3/32	2
Dégagement minimal sous le plan de travail	3/32	2

REMARQUE : Pour des considérations de ventilation concernant la conception du coup-de-pied, veuillez consulter la page sur la ventilation et le guide d'installation. Les panneaux de porte personnalisés, le coup-de-pied et les poignées doivent être fabriqués et ajustés par un ébéniste.

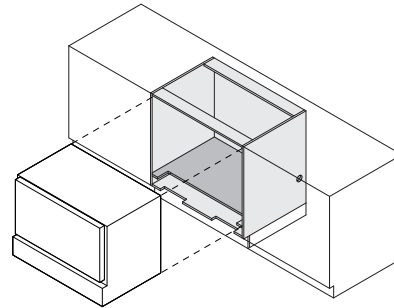
----- INDIQUE LA RÉFÉRENCE DES ARMOIRES/DU PRODUIT
 - - - - - INDIQUE LES DÉGAGEMENTS AUTOUR DES ARMOIRES
 - - - - - INDIQUE LA DÉCOUPE

REMARQUE IMPORTANTE : dans ce guide, les dimensions peuvent varier de ± 2 mm (1/16 po). Veuillez lire le manuel d'installation pour obtenir des informations détaillées sur l'installation du produit. Pour les instructions d'installation et spécifications complètes, visitez le site fisherpaykel.com

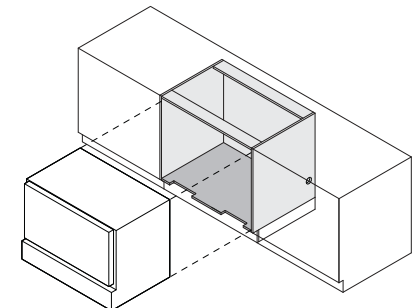
SPÉCIFICATIONS DE VENTILATION



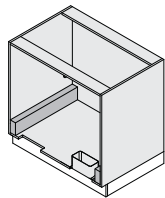
VUE ISOMÉTRIQUE (PRODUIT ET ARMOIRES)



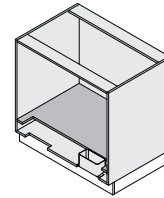
VUE ISOMÉTRIQUE (PRODUIT ET ARMOIRES)



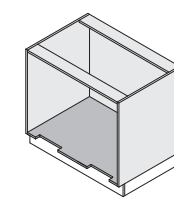
VUE ISOMÉTRIQUE (PRODUIT ET ARMOIRES)



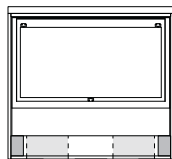
VUE ISOMÉTRIQUE (ARMOIRES ET COMPOSANTS DE VENTILATION)



VUE ISOMÉTRIQUE (ARMOIRES ET COMPOSANTS DE VENTILATION)

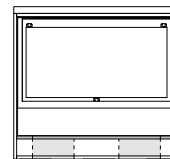


VUE ISOMÉTRIQUE (ARMOIRES ET COMPOSANTS DE VENTILATION)



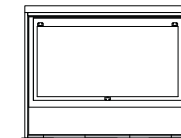
VUE FRONTALE (PRODUIT ET ARMOIRES)

Min 1 31/32 po de plinthe



VUE FRONTALE (PRODUIT ET ARMOIRES)

Min 1 31/32 po de plinthe



VUE FRONTALE (PRODUIT ET ARMOIRES)

COOLDRAWER™ SUR ENTRETOISES

Le CoolDrawer™ est surélevé à l'intérieur des armoires, reposant sur un minimum d'entretoises de 25/32 po (20 mm) de chaque côté pour garantir une ventilation adéquate. Pour plus de détails sur l'installation, veuillez consulter le guide d'installation.

COOLDRAWER™ SUR ÉTAGÈRE FIXE

Le CoolDrawer™ est surélevé dans l'armoire sur une étagère interne fixe, qui peut être utilisée comme alternative aux entretoises pour positionner le tiroir à la bonne hauteur. L'étagère nécessite une réduction critique d'au moins 4 1/32 po (102 mm) en profondeur à l'avant pour assurer un dégagement et une ventilation adéquats. Pour plus de détails sur l'installation, veuillez consulter le guide d'installation.

COOLDRAWER™ SUR ÉTAGÈRE DE BASE

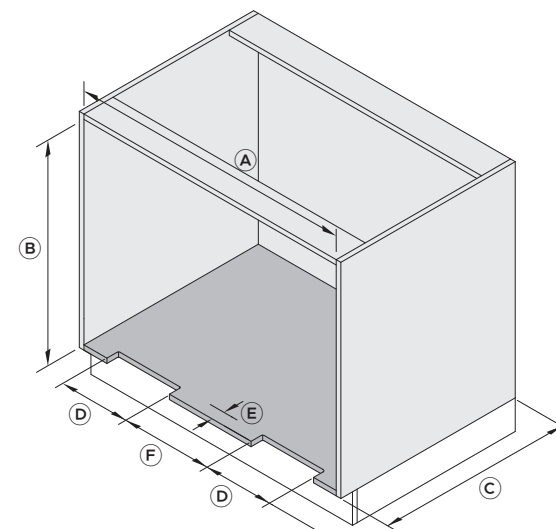
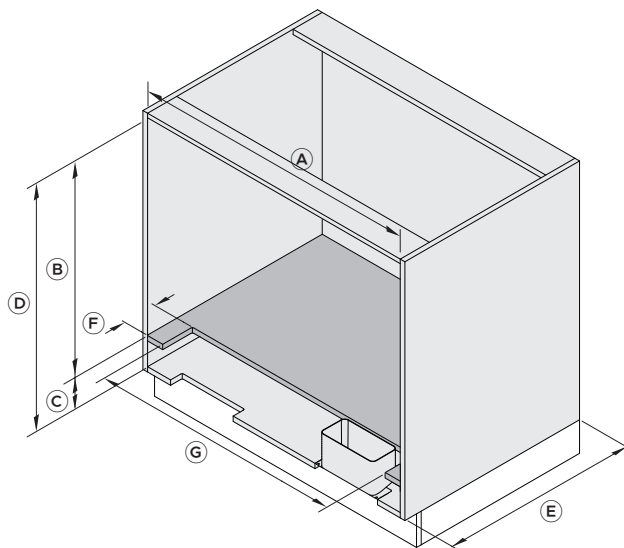
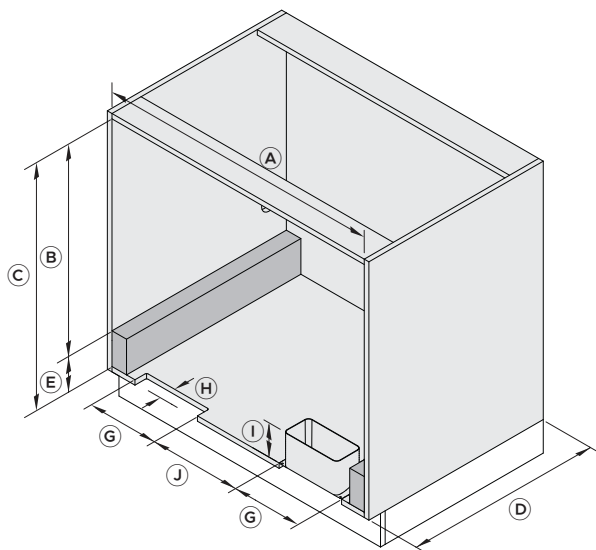
Le CoolDrawer™ est placé directement sur l'étagère inférieure sans entretoise ni étagère interne. Cette installation dépend de la hauteur de vos armoires, qui doivent être ajustées pour s'adapter au châssis et aux dégagements requis. Le bas de l'étagère/MDF doit être scellé pour éviter les dommages causés par l'humidité. Pour plus de détails sur l'installation, veuillez consulter le guide d'installation.

Les modèles présentés dans le présent Guide de planification peuvent ne pas être disponibles sur tous les marchés et sont susceptibles de changer à tout moment. Les spécifications du produit peuvent différer de celles indiquées. Ce guide de planification ne doit pas être utilisé comme guide d'installation pour un produit. De plus amples informations sont nécessaires pour installer correctement et en toute sécurité les produits présentés ici. Des conseils d'installation spécifiques seront disponibles avec le produit à la livraison et sur notre site Web fisherpaykel.com

COOLDRAWER™ SUR ENTRETOISES

COOLDRAWER™ SUR ÉTAGÈRE FIXE

COOLDRAWER™ SUR ÉTAGÈRE DE BASE



Dimensions	Pouce	mm
A) Largeur de la cavité	min 34 1/32	min 864
B) Hauteur du haut de l'entretoise à la face intérieure des armoires*	min 25 3/8	min 644
C) Hauteur totale de la cavité	min 26 5/32	min 664
D) Profondeur de la cavité	min 22 1/16	min. 560
E) Hauteur de l'entretoise	25/32-4 23/32	20-120
F) Largeur de l'entretoise	1 31/32	50
G) Largeur de la découpe du conduit d'aération	8 15/32	215
H) Profondeur de la découpe du conduit d'aération	1 9/16	40
I) Hauteur du conduit d'aération	25/32-4 23/32	20-120
J) Dégagement entre les découpes des conduits d'aération	11 1/32	280

Dimensions	Pouce	mm
A) Largeur de la cavité	min 34 1/32	min 864
B) Hauteur de la cavité au-dessus de l'étagère interne	min 25 3/8	min 644
C) Hauteur de l'étagère interne et de la cavité en dessous	25/32-4 23/32	20-120
D) Hauteur totale de la cavité	min 26 5/32	min 664
E) Profondeur de la cavité	min 22 1/16	min. 560
F) Profondeur de l'ouverture à l'extrémité avant de la tablette intérieure	min 4 1/32	min 102
G) Largeur de la découpe interne de l'étagère	min 30 3/32	min 764

Dimensions	Pouce	mm
A) Largeur de la cavité	min 34 1/32	min 864
B) Hauteur de la cavité	min 25 3/8	min 644
C) Profondeur de la cavité	min 22 1/16	min. 560
D) Largeur de la découpe de l'évent	8 15/32	215
E) Profondeur de la découpe du conduit d'aération	1 9/16	40
F) Dégagement entre les découpes des conduits d'aération	11 1/32	280

Les modèles présentés dans le présent Guide de planification peuvent ne pas être disponibles sur tous les marchés et sont susceptibles de changer à tout moment. Les spécifications du produit peuvent différer de celles indiquées. Ce guide de planification ne doit pas être utilisé comme guide d'installation pour un produit. De plus amples informations sont nécessaires pour installer correctement et en toute sécurité les produits présentés ici. Des conseils d'installation spécifiques seront disponibles avec le produit à la livraison et sur notre site Web fisherpaykel.com

OPTIONS DE PANNEAU DE PORTE

DIMENSIONS DES PANNEAUX DE PORTE EN ACIER INOXYDABLE

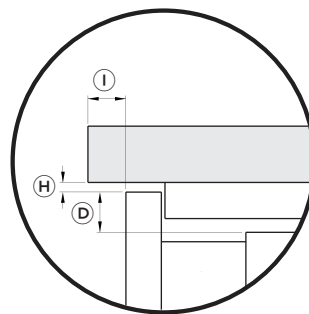
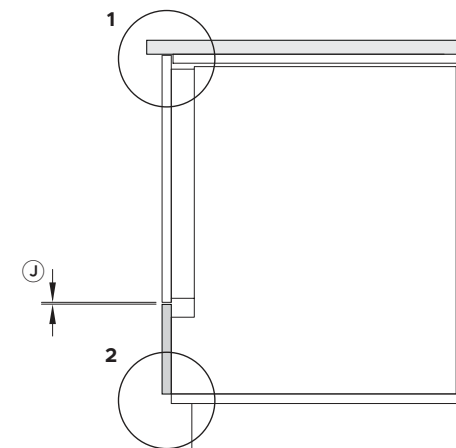
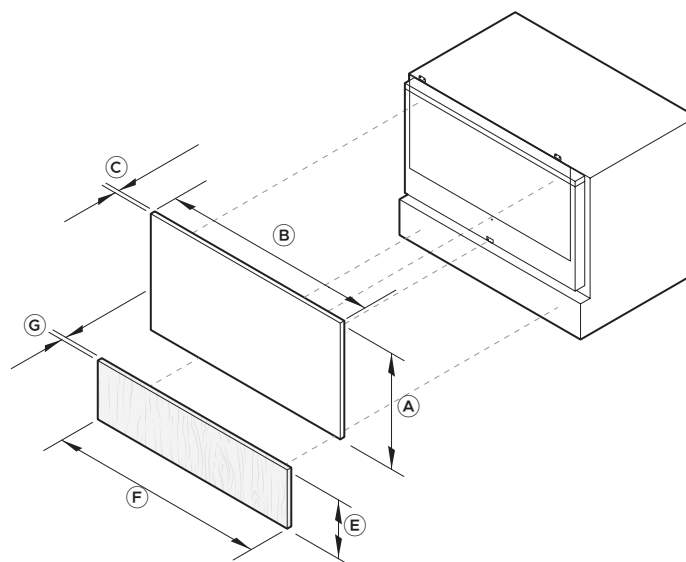
Modèle:

Series 9 Integrated CoolDrawer™ - RB36S25MKIW N 1

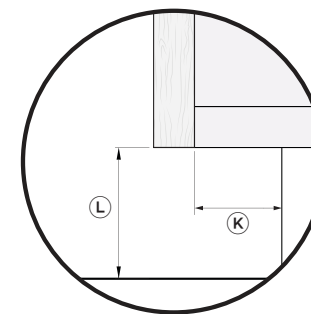
Dimensions du panneau de tiroir		Pouce	mm
A	Hauteur du panneau de porte en acier inoxydable	18 3/4	476
B	Largeur du panneau de porte en acier inoxydable	35 9/32 po	896
C	Épaisseur du panneau de porte en acier inoxydable	3/4	19
D	Dessus du châssis au dessus du panneau de porte en acier	19/32	15

Dimensions du faux panneau		Pouce	mm
E	Hauteur du faux panneau	6 7/8	175
F	Largeur du faux panneau	35 9/32 po	896
G	Épaisseur du faux panneau	5/8 - 25/32	16-20

Dimensions de dégagement		Pouce	mm
H	Dégagement entre le haut du panneau de porte et le dessous du comptoir	min 3/32	min. 2
I	Dégagement entre l'extrémité avant du comptoir et la surface avant du panneau de porte	max. 25/32	max. 20
J	Espace entre la façade de tiroir et le faux panneau	5/32	4
K	Profondeur entre l'avant de la carcasse et le panneau inférieur	min 1 19/32	min. 40
L	Hauteur minimale entre le bas du faux panneau personnalisé et le sol	min 2	min 50



DÉTAIL 1 : DÉGAGEMENT DES ARMOIRES SUPÉRIEURES



DÉTAIL 2 : DÉGAGEMENT DES ARMOIRES INFÉRIEURES

Les modèles présentés dans le présent Guide de planification peuvent ne pas être disponibles sur tous les marchés et sont susceptibles de changer à tout moment. Les spécifications du produit peuvent différer de celles indiquées. Ce guide de planification ne doit pas être utilisé comme guide d'installation pour un produit. De plus amples informations sont nécessaires pour installer correctement et en toute sécurité les produits présentés ici. Des conseils d'installation spécifiques seront disponibles avec le produit à la livraison et sur notre site Web fisherpaykel.com

**PANNEAU DE PORTE PERSONNALISÉ - DIMENSIONS
DOUBLE**

Modèle:

Series 9 Integrated CoolDrawer™ - RB36S25MKIW N 1

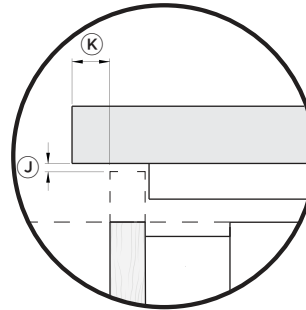
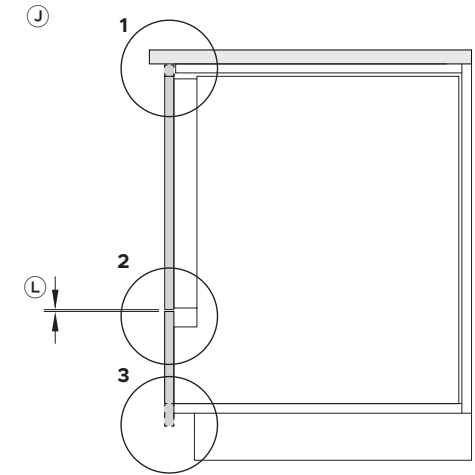
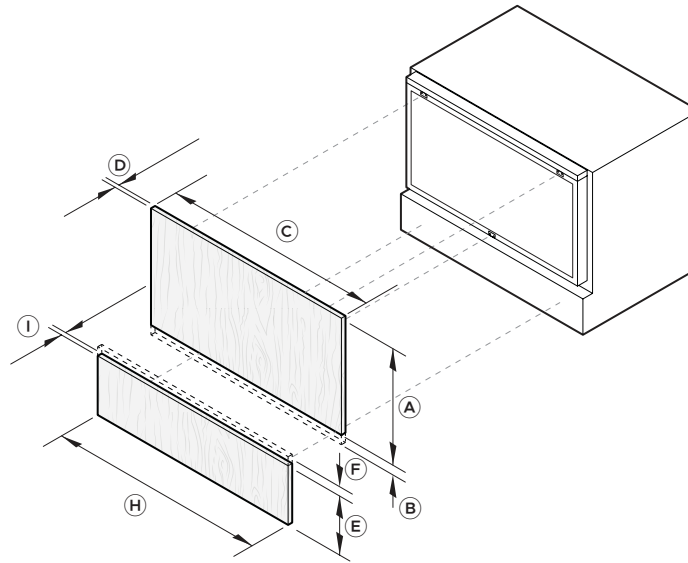
Dimensions du panneau de tiroir	Pouce	mm
(A) Hauteur du panneau de porte personnalisé**	min 17 31/32 max. 19 1/8	min. 456 max. 486
(B) Extension maximale depuis la hauteur minimale du panneau de porte*	1 3/16	30
(C) Largeur du panneau de porte personnalisé	min 35 9/32	min 860
(D) Épaisseur du panneau de porte personnalisé	5/8 - 25/32	16-20

Dimensions du faux panneau	Pouce	mm
(E) Hauteur du faux panneau personnalisé*	5 29/32 - 7 3/32	150 - 180
(F) Extension maximale depuis la hauteur minimale du faux panneau	1 3/16	30
(G) Hauteur minimale entre le bas de la porte intérieure et le bas du panneau de porte personnalisé	1/8	3
(H) Largeur du faux panneau personnalisé	min 35 9/32	min 896
(I) Épaisseur du faux panneau personnalisé	5/8 - 25/32	16-20

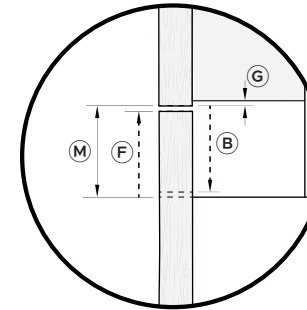
Dimensions de dégagement	Pouce	mm
(J) Dégagement entre le haut du panneau de porte et le dessous du comptoir	min 3/32	min. 2
(K) Dégagement entre l'extrémité avant du comptoir et la surface avant du panneau de porte	max. 25/32	max. 20
(L) Espace entre le panneau de porte et le faux panneau	5/32	4
(M) Hauteur de la ligne de séparation variable	1 11/32	34
(N) Profondeur entre l'avant de la carcasse et le panneau inférieur	min 1 19/32	min. 40
(O) Hauteur minimale entre le bas du faux panneau	min. 2	min 50

*Les panneaux personnalisés à n'importe quelle hauteur dans ces plages, garantissant un écart minimum de 4 mm entre les panneaux.

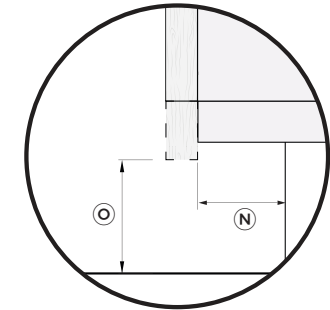
** Lorsque le dessus du panneau est aligné avec le dessus du châssis, le panneau peut être prolongé vers le haut en plus des valeurs indiquées.



DÉTAIL 1 : DÉGAGEMENT DES ARMOIRES SUPÉRIEURES



DÉTAIL 2 : LIGNE SE SÉPARATION VARIABLE



DÉTAIL 3 : DÉGAGEMENT DES ARMOIRES INFÉRIEURES

Les modèles présentés dans le présent Guide de planification peuvent ne pas être disponibles sur tous les marchés et sont susceptibles de changer à tout moment. Les spécifications du produit peuvent différer de celles indiquées. Ce guide de planification ne doit pas être utilisé comme guide d'installation pour un produit. De plus amples informations sont nécessaires pour installer correctement et en toute sécurité les produits présentés ici. Des conseils d'installation spécifiques seront disponibles avec le produit à la livraison et sur notre site Web fisherpaykel.com

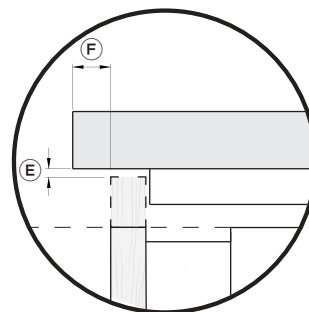
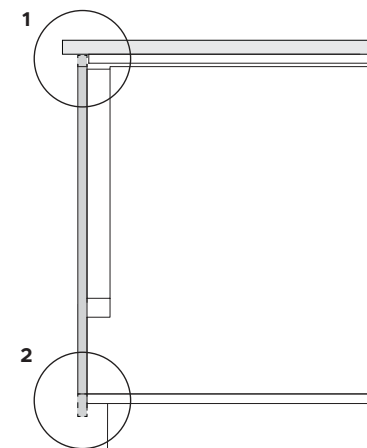
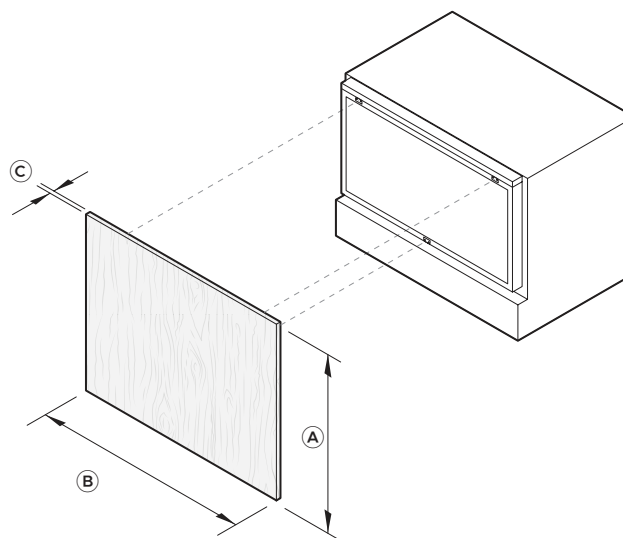
PANNEAU DE PORTE PERSONNALISÉ - DIMENSIONS UNIQUES

Modèle :
Series 9 Integrated CoolDrawer™ - RB36S25MKIW N 1

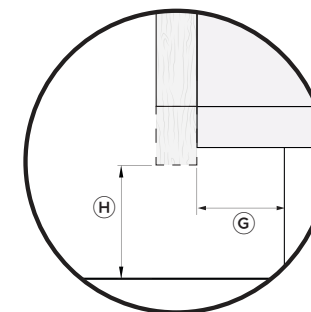
Dimensions du panneau de tiroir		Pouce	mm
(A)	Hauteur du panneau de porte personnalisé*	min 25 3/16	min 640
(B)	Largeur du panneau de porte personnalisé	min 35 9/32	min 860
(C)	Épaisseur du panneau de porte personnalisé	5/8 - 25/32	16-20
(D)	Dessus du châssis au-dessus du panneau de porte personnalisé à la hauteur minimale	min 3/32	2

Dimensions de dégagement		Pouce	mm
(E)	Dégagement entre le haut du panneau de porte et le dessous du comptoir	min 3/32	min 2
(F)	Dégagement entre l'extrémité avant du comptoir et la surface avant du panneau de porte	max. 25/32	max. 20
(G)	Profondeur entre l'avant de la carcasse et le panneau inférieur	min 1 19/32	min. 40
(H)	Hauteur minimale entre le bas du faux panneau personnalisé et le sol	min 2	min 50

*Lorsque le panneau de porte personnalisé s'aligne avec le haut et le bas du châssis, le panneau peut être étendu vers le haut et le bas.



DÉTAIL 1 : DÉGAGEMENT DES ARMOIRES SUPÉRIEURES



DÉTAIL 2 : DÉGAGEMENT DES ARMOIRES INFÉRIEURES

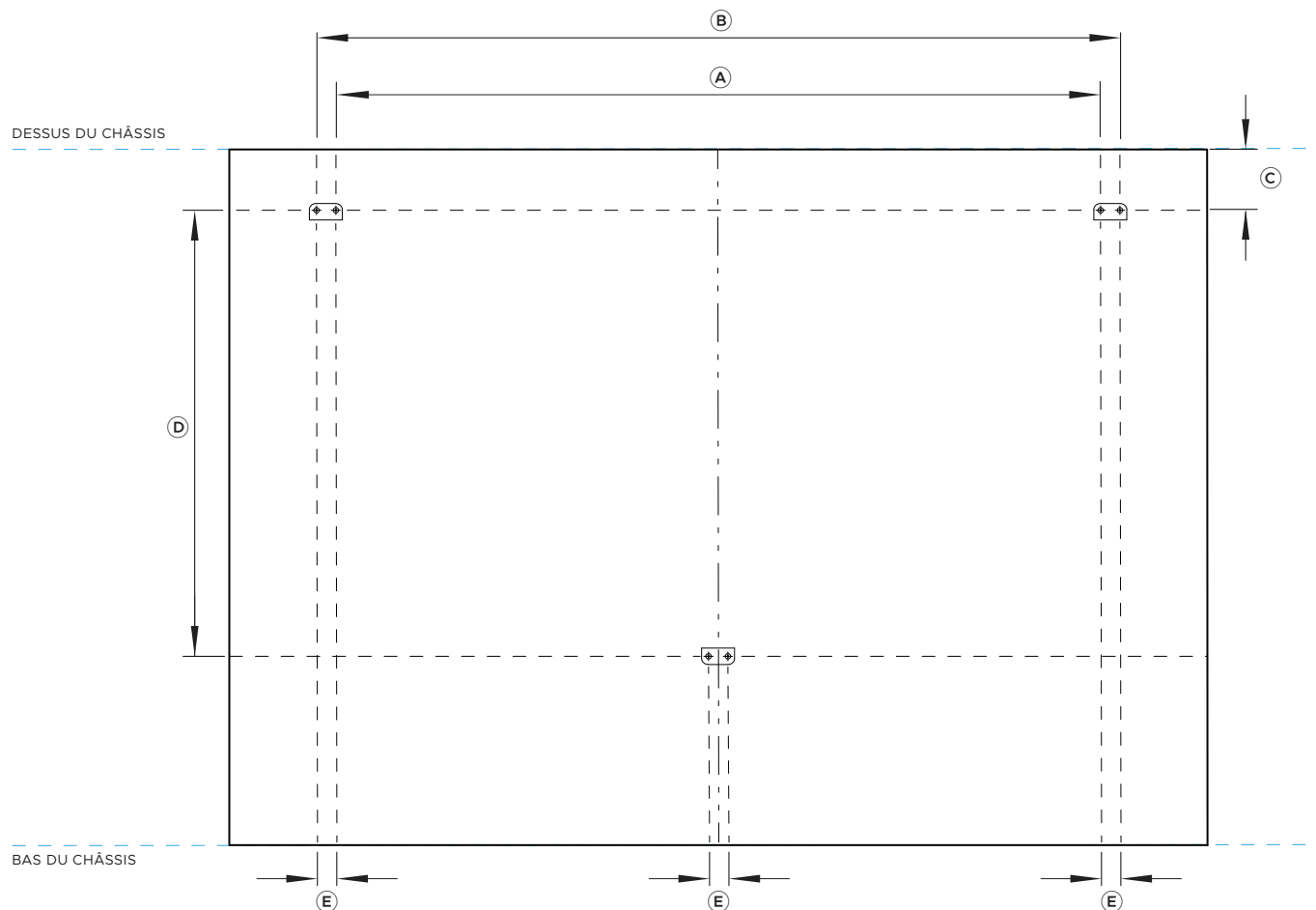
PRÉPARATION DU PANNEAU DE PORTE PERSONNALISÉ

Spécifications de fixation du panneau personnalisé

	Pouce	mm
Ⓐ Distance entre les centres des fixations internes supérieures	27 15/16	710
Ⓑ Distance entre les centres des fixations externes supérieures	29 3/8	746
Ⓒ Centre des fixations du panneau supérieur sur le dessus du châssis	1 1/2	38,5
Ⓓ Distance verticale entre les fixations du panneau supérieur et inférieur	16 3/32	409
Ⓔ Distance entre les centres des trous aux points de fixation	23/32 po	18

REMARQUE : la largeur du panneau et les extensions varient selon les spécifications de votre armoire.

Le panneau de porte personnalisé et les coups-de-pied doivent être fabriqués et ajustés par un ébéniste.



Les modèles présentés dans le présent Guide de planification peuvent ne pas être disponibles sur tous les marchés et sont susceptibles de changer à tout moment. Les spécifications du produit peuvent différer de celles indiquées. Ce guide de planification ne doit pas être utilisé comme guide d'installation pour un produit. De plus amples informations sont nécessaires pour installer correctement et en toute sécurité les produits présentés ici. Des conseils d'installation spécifiques seront disponibles avec le produit à la livraison et sur notre site Web fisherpaykel.com

SERVICES

SPÉCIFICATIONS ÉLECTRIQUES

Numéro de modèle

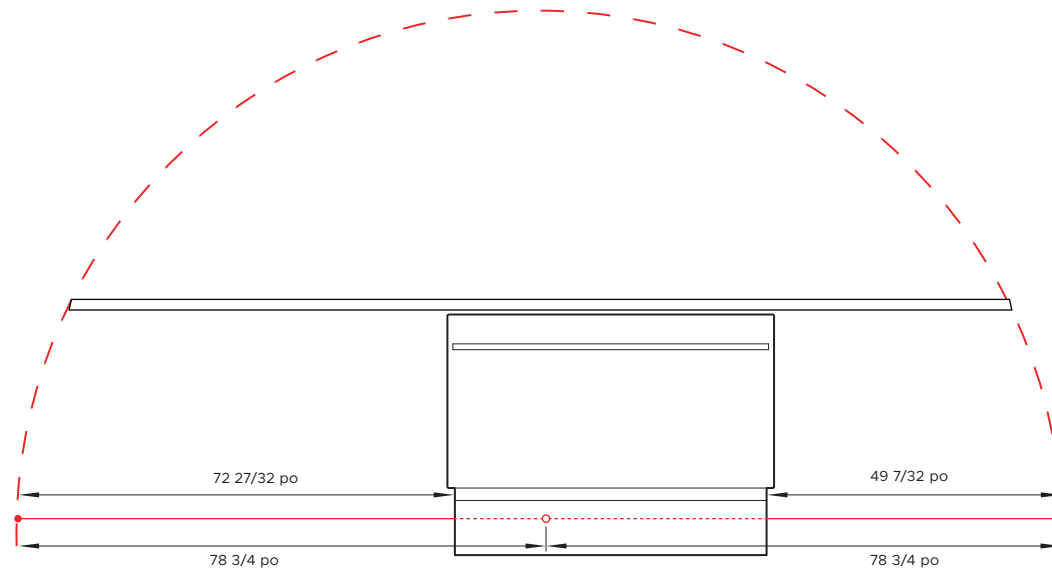
RB36S25MKIW N 1 Series 9 Integrated CoolDrawer™

Alimentation électrique

Alimentation	110 V, 60 Hz
Service	10 A
Connexion	Type de mise à la terre à 3 broches

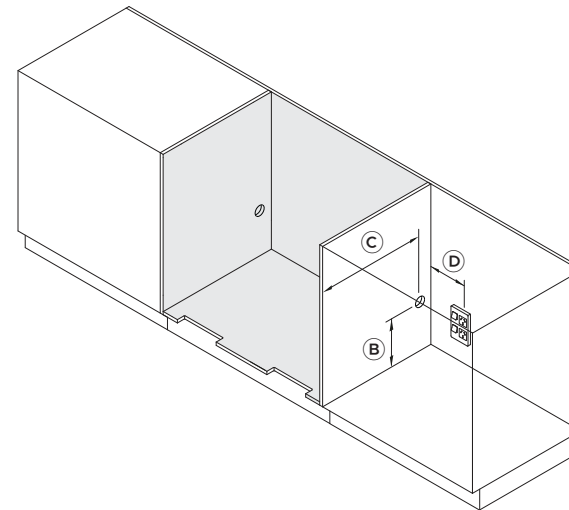
Dimensions du câble d'alimentation

Longueur totale du câble d'alimentation	78 3/4 po
Longueur du câble d'alimentation depuis le bord du châssis de l'appareil	Côté gauche - 72 27/32 po Côté droit - 49 7/32 po



SPÉCIFICATIONS D'ALIMENTATION

Dimensions	po	mm
(A) Diamètre de la découpe de la zone d'alimentation	Ø 2	Ø 50
(B) Distance entre le centre de la zone d'alimentation découpée et le dessus du panneau/entretoise sur lequel le produit sera placé	min 5 1/8	min 130
(C) Distance entre l'extrémité avant du cadre des armoires et le centre de l'ouverture de la zone d'alimentation	min 21 1/16	min 535
(D) Distance entre l'ouverture de la zone d'alimentation et la prise de courant adjacente	max. 33 15/32	max. 850



Les modèles présentés dans le présent Guide de planification peuvent ne pas être disponibles sur tous les marchés et sont susceptibles de changer à tout moment. Les spécifications du produit peuvent différer de celles indiquées. Ce guide de planification ne doit pas être utilisé comme guide d'installation pour un produit. De plus amples informations sont nécessaires pour installer correctement et en toute sécurité les produits présentés ici. Des conseils d'installation spécifiques seront disponibles avec le produit à la livraison et sur notre site Web fisherpaykel.com

