

FOURS ET PRODUITS COMPAGNONS MINIMAL SANS POIGNÉE DE 60 CM

GUIDE DE PLANIFICATION

FOUR À PYROLYSE GAMME 11 | OB60SAMPUNB5, OB60SAMPUNG5

FOUR COMBINÉ VAPEUR GAMME 11 | OS60SAMHUNB5, OS60SAMHUNG5

FOUR COMBINÉ VAPEUR COMPACT GAMME 11 | OS60NAMHUNB5,
OS60NAMHUNG5

FOUR À MICRO-ONDES COMPACT GAMME 11 | OM60NMUNB5, OM60NMUNG5

CAFETIÈRE INTÉGRÉE GAMME 9 | EB60MSB3, EB60MSG3

GRAND TIROIR CHAUFFANT GAMME 9 | WB60SMTB3, WB60SMTG3

GRAND TIROIR CHAUFFANT ENCASTRABLE GAMME 9 | WB60SDTEI3

TIROIR CHAUFFANT GAMME 9 | WB60SMB3, WB60SMG3

TIROIR CHAUFFANT ENCASTRABLE GAMME 9 | WB60SDEI3

TIROIR DE MISE SOUS VIDE GAMME 9 | VB60SMB3, VB60SMG3

TIROIR DE MISE SOUS VIDE ENCASTRABLE GAMME 9 | VB60SDEI3

INTRODUCTION

Ce guide de planification complet vous fournit le cadre et les outils nécessaires pour obtenir le résultat souhaité avec les appareils électroménagers Fisher & Paykel. Dans ce guide, vous trouverez une série d'informations conceptuelles, détaillées et dimensionnelles sur les produits afin de donner vie à vos idées et de créer des espaces qui reflètent véritablement votre vision.

ASSISTANCE

Pour obtenir de l'aide supplémentaire pour la planification de la conception et l'installation, veuillez contacter l'équipe d'assistance à la conception de Fisher & Paykel.

designsupport@fisherpaykel.com

REMARQUES

Les modèles présentés dans ce guide de planification peuvent ne pas être disponibles sur tous les marchés et sont susceptibles de changer à tout moment. Consultez notre site Web fisherpaykel.com pour avoir la dernière version du document. Les caractéristiques techniques des produits peuvent différer de celles indiquées. Ce guide de planification ne doit pas être utilisé comme guide d'installation pour quelque produit que ce soit. Un guide d'installation spécifique sera fourni avec le produit lors de la livraison et sur notre site Web.

DESIGN CONCEPTUEL

PAGE

CHOIX DE DESIGN

Styles	4
Style minimal sans poignée	5
Options d'installation	6
Aperçu	7

GUIDE DES CARACTÉRISTIQUES TECHNIQUES

Four à pyrolyse	9
Four combiné vapeur	10
Four combiné vapeur compact	11
Four à micro-ondes combiné compact	12
Cafetière intégrée	13
Grand tiroir chauffant	14
Tiroir chauffant haut encastrable	15
Tiroir chauffant	16
Tiroir chauffant encastrable	17
Tiroir de mise sous vide	18
Tiroir de mise sous vide encastrable	19
Dimensions - Fours	20
Dimensions - Fours compacts et cafetière encastrée	21
Dimensions - Tiroirs	22
Services	23

DESIGN DÉVELOPPÉ ET DÉTAILLÉ

PAGE

Fiches techniques

Four à pyrolyse	25
Four combiné vapeur	26
Four combiné vapeur compact	27
Four à micro-ondes combiné compact	28
Cafetière encastrée	29
Grand tiroir chauffant	30
Tiroir chauffant haut encastrable	31
Tiroir chauffant	32
Tiroir chauffant encastrable	33
Tiroir de mise sous vide	34
Tiroir de mise sous vide encastrable	35

DESIGN DÉVELOPPÉ ET DÉTAILLÉ

PAGE

CONSIDÉRATIONS DE PLANIFICATION

Préparation des meubles	37
Ventilation	38
Hauteur d'empilement	39

SERVICES

Alimentation et branchement électrique	41
--	----

CHOIX DE DESIGN



STYLE MINIMAL - SANS POIGNÉE



STYLE MINIMAL



STYLE CONTEMPORAIN

Célébrant une esthétique singulière qui s'intègre parfaitement à la cuisine, les fours Minimal présentent des contrastes subtils de textures et de nuances, qui apportent raffinement et pureté.

Définis par des lignes épurées et des éléments de design intemporels, les fours Contemporain sont équilibrés et raffinés. Une esthétique polyvalente qui s'accorde avec toute une gamme de styles de cuisine.

Ce guide de planification est destiné au fours et produits compagnons Minimal sans poignée de 60 cm. Pour plus d'informations sur les autres styles, veuillez consulter le site Web de Fisher et Paykel. Pour voir quels modèles sont disponibles, rendez-vous dans la section « Aperçu » de ce Guide de planification.

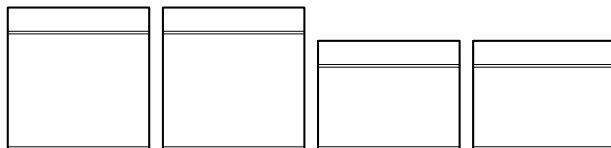
Les modèles présentés dans ce guide de planification peuvent ne pas être disponibles sur tous les marchés et sont susceptibles d'être modifiés à tout moment. Les caractéristiques techniques des produits peuvent varier par rapport à celles présentées. Ce guide de planification ne doit pas être utilisé comme guide d'installation pour quelque produit que ce soit. Des informations complémentaires sont nécessaires pour installer correctement et en toute sécurité les produits présentés ici. Des conseils d'installation spécifiques seront disponibles avec le produit à la livraison et sur notre site web fisherpaykel.com.

FINITION



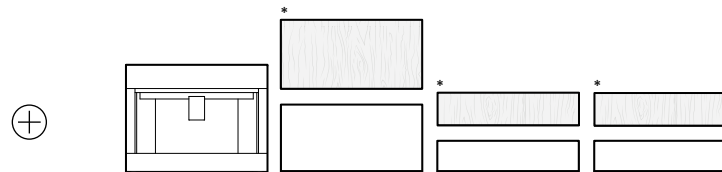
FOURS

PYROLYTIQUE
COMBI-VAPEUR
FOUR À MICRO-ONDES COMBINÉ



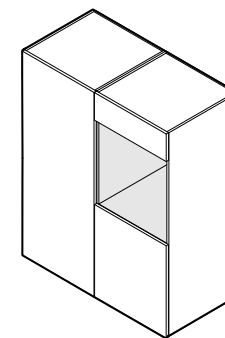
COMPAGNONS

CAFETIÈRE ENCASTRÉE
GRAND TIROIR CHAUFFANT
TIROIR CHAUFFANT
TIROIR DE MISE SOUS VIDE

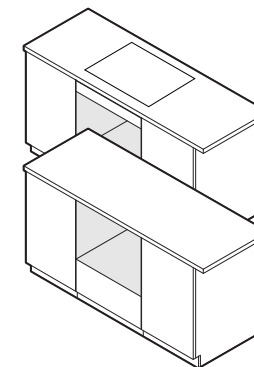


*Modèle encastrable, encastrable pour un panneau avant client.

OPTIONS D'INSTALLATION



Installation murale



Installation sous un plan de travail

Les modèles présentés dans ce guide de planification peuvent ne pas être disponibles sur tous les marchés et sont susceptibles d'être modifiés à tout moment. Les caractéristiques techniques des produits peuvent varier par rapport à celles présentées. Ce guide de planification ne doit pas être utilisé comme guide d'installation pour quelque produit que ce soit. Des informations complémentaires sont nécessaires pour installer correctement et en toute sécurité les produits présentés ici. Des conseils d'installation spécifiques seront disponibles avec le produit à la livraison et sur notre site web fisherpaykel.com.

CONSIDÉRATIONS

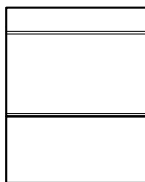
Différentes configurations sont possibles, tenez compte des hauteurs pour les installations en grille et à la suite.

HAUTEUR D'EMPILEMENT

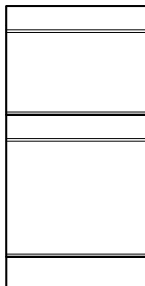
La hauteur d'empilement correspond à la hauteur globale du produit avec une distance minimale au-dessus du panneau avant de l'appareil électroménager jusqu'au panneau avant supérieur des meubles ou de l'appareil.

INSTALLATION EMPILÉE

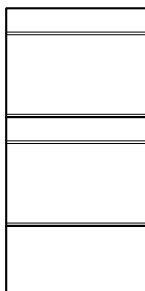
Hauteur d'empilement
750 mm



Hauteur d'empilement
1200 mm

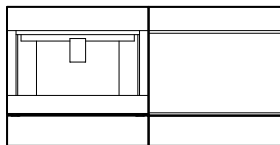


Hauteur d'empilement
1210 mm

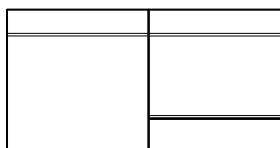


INSTALLATION DE GRILLE

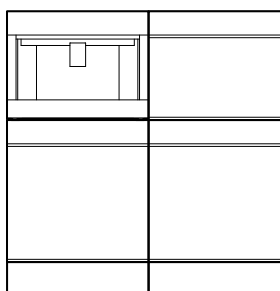
Hauteur d'empilement
600 mm



Hauteur d'empilement
600 mm

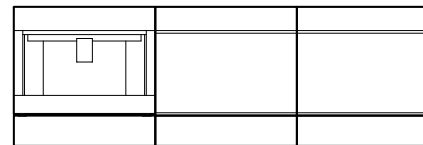


Hauteur d'empilement
1200 mm

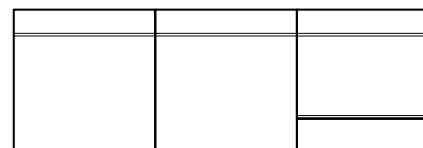


INSTALLATION À LA SUITE

Hauteur d'empilement
600 mm



Hauteur d'empilement
600 mm



Les modèles présentés dans ce guide de planification peuvent ne pas être disponibles sur tous les marchés et sont susceptibles d'être modifiés à tout moment. Les caractéristiques techniques des produits peuvent varier par rapport à celles présentées. Ce guide de planification ne doit pas être utilisé comme guide d'installation pour quelque produit que ce soit. Des informations complémentaires sont nécessaires pour installer correctement et en toute sécurité les produits présentés ici. Des conseils d'installation spécifiques seront disponibles avec le produit à la livraison et sur notre site web fisherpaykel.com.

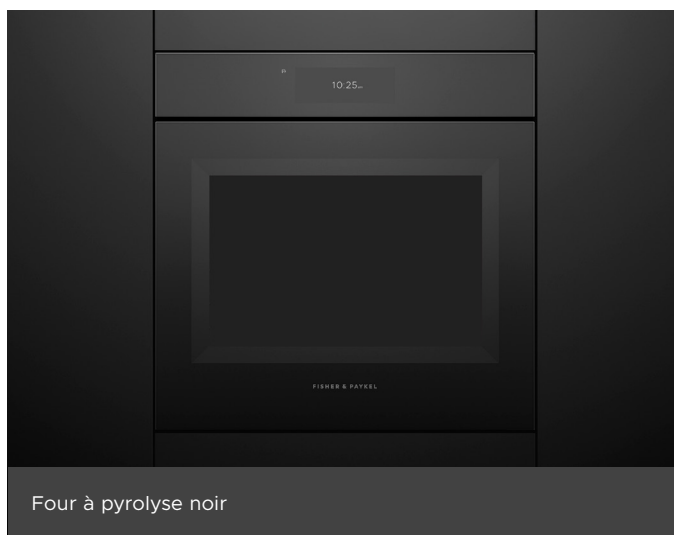
	ÉLÉVATION AVANT					ÉLÉVATION LATÉRALE		
	FOUR À PYROLYSE	FOUR COMBINÉ VAPEUR	FOUR COMBINÉ VAPEUR COMPACT	FOUR À MICRO-ONDES COMBINÉ COMPACT	CAFETIÈRE ENCASTRÉE	GRAND TIROIR CHAUFFANT	TIROIR CHAUFFANT	TIROIR DE MISE SOUS VIDE
Gamme	Gamme 11	Gamme 11	Gamme 11	Gamme 11	Gamme 9	Gamme 9	Gamme 9	Gamme 9
Modèles noirs	OB60SAMPUNB5	OS60SAMHUNB5	OS60NAMHUNB5	OM60NMUNB5	EB60MSB3	WB60SMTB3	WB60SMB3	VB60SMB3
Modèles gris	OB60SAMPUNG5	OS60SAMHUNG5	OS60NAMHUNG5	OM60NMUNG5	EB60MSG3	WB60SMTG3	WB60SMG3	VB60SMG3
Modèles encastrables	-	-	-	-	-	WB60SDTEI3	WB60SDEI3	VB60SDEI3
Interface	Écran tactile de 6,8 pouces	Écran tactile de 6,8 pouces	Écran tactile de 6,8 pouces	Écran tactile de 6,8 pouces	Écran tactile de 4,3 pouces	-	-	-
Hauteur hors tout	598 mm	598 mm	458 mm	458 mm	458 mm	290 mm	140 mm	140 mm
Largeur hors tout	596 mm	596 mm	596 mm	596 mm	596 mm	596 mm	596 mm	596 mm
Épaisseur du panneau de commande/panneau avant	20 mm	20 mm	20 mm	20 mm	20 mm	20 mm	20 mm	20 mm

*Modèles encastrables disponibles.

Les modèles présentés dans ce guide de planification peuvent ne pas être disponibles sur tous les marchés et sont susceptibles d'être modifiés à tout moment. Les caractéristiques techniques des produits peuvent varier par rapport à celles présentées. Ce guide de planification ne doit pas être utilisé comme guide d'installation pour quelque produit que ce soit. Des informations complémentaires sont nécessaires pour installer correctement et en toute sécurité les produits présentés ici. Des conseils d'installation spécifiques seront disponibles avec le produit à la livraison et sur notre site web fisherpaykel.com.

GUIDE DES CARACTÉRISTIQUES TECHNIQUES

GAMME 9 ET 11

**APERÇU**

Conçu pour accompagner les appareils de style Minimal, ce four sans poignée offre une finition élégante et fluide — idéale pour les cuisines conçues entièrement sans poignées. La fonction de poussée pour ouvrir sans effort simplifie l'utilisation tous les jours, tandis que la fonction d'autonettoyage par pyrolyse décompose les résidus alimentaires et facilite le nettoyage. Des méthodes de cuisson précises, avec des recommandations de température et de type de chaleur pour une grande variété de types d'aliments, sont facilement accessibles via le grand écran tactile et SmartHQ™.

PRODUITS**OB60SAMPUNB5 - Noir**

Four à pyrolyse Minimal sans poignée Gamme 11, 60 cm

OB60SAMPUNG5 - Gris

Four à pyrolyse Minimal sans poignée Gamme 11, 60 cm

GAMME & STYLE

Gamme 11

Minimal sans poignée

ACCESSOIRES

- 1 Supports de grilles résistants à la pyrolyse
- 2 Grille coulissante à extension complète (x2)
- 3 Plateau multifonctionnel Air Fry

ÉLÉMENTS

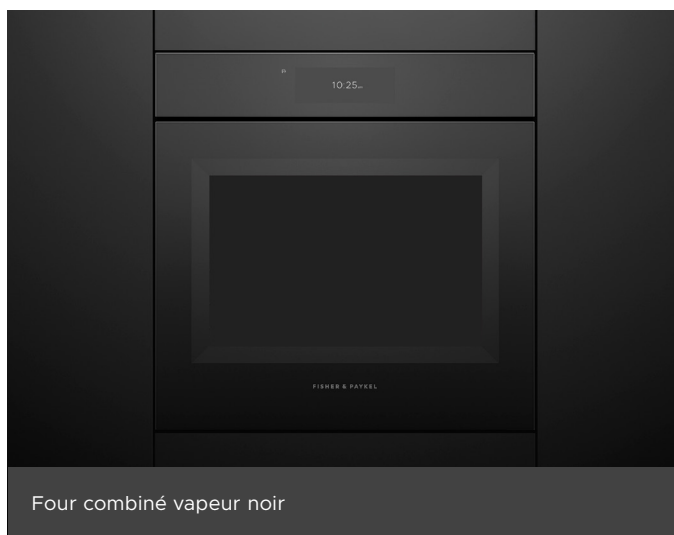
- 1 Le design du four sans poignée assure des lignes fluides et ininterrompues sur tous les meubles de cuisine, pour une esthétique unifiée
- 2 La fonction autonettoyante à pyrolyse décompose les résidus alimentaires pour un nettoyage facile.
- 3 Ouvrez et fermez le four sans effort en pressant simplement un bouton, garantissant commodité et fonctionnement fluide dans la cuisine
- 4 Capacité utile généreuse de 72 L
- 5 Le grand écran tactile de 6,8 pouces est intuitif et facile à utiliser
- 6 Obtenez des résultats parfaits avec des méthodes de cuisson précises, grâce à des recommandations de température et de chaleur adaptées à votre type d'aliment
- 7 Contrôle de l'humidité et répartition uniforme de la chaleur grâce à la technologie ActiveVent™ et AeroTech™
- 8 Comprend un capteur de température filaire pour le suivi en temps réel des températures de cuisson
- 9 La connexion via l'application SmartHQ™ permet le contrôle et la visibilité depuis n'importe quel lieu, à tout moment.

ACCESSOIRES

- 4 Plat à rôtir
- 5 Plaque à four plate brossée
- 6 Capteur de température filaire



Les modèles présentés dans ce guide de planification peuvent ne pas être disponibles sur tous les marchés et sont susceptibles d'être modifiés à tout moment. Les caractéristiques techniques des produits peuvent varier par rapport à celles présentées. Ce guide de planification ne doit pas être utilisé comme guide d'installation pour quelque produit que ce soit. Des informations complémentaires sont nécessaires pour installer correctement et en toute sécurité les produits présentés ici. Des conseils d'installation spécifiques seront disponibles avec le produit à la livraison et sur notre site web fisherpaykel.com.



APERÇU

Conçu pour accompagner les appareils de style Minimal, ce four combiné vapeur sans poignée offre une finition élégante et fluide — idéale pour les cuisines conçues entièrement sans poignées. Avec des options de cuisson polyvalentes comprenant vapeur ou chaleur tournante, ainsi qu'une fonction de nettoyage à la vapeur pour un entretien facile. Des méthodes de cuisson précises, avec des recommandations de température et de type de chaleur pour une grande variété de types d'aliments, sont facilement accessibles via le grand écran tactile et SmartHQ™.

PRODUITS

OS60SAMHUNB5 - Noir

Four combiné vapeur Minimal sans poignée Gamme 11, 60 cm

OS60SAMHUNG5 - Gris

Four combiné vapeur Minimal sans poignée Gamme 11, 60 cm

GAMME & STYLE

Gamme 11
Minimal sans poignée

ACCESSOIRES

- 1 Échelles latérales chromées
- 2 Grille coulissante à extension complète (x2)
- 3 Plateau multifonctionnel Air Fry
- 4 Plat à rôtir
- 5 Plaque à four plate brossée
- 6 Grand plat pour cuisson vapeur perforé

ÉLÉMENTS

- 1 Le design sans poignée assure des lignes fluides et ininterrompues sur tous les meubles de cuisine, pour une esthétique unifiée
- 2 Options de cuisson polyvalentes avec vapeur ou chaleur tournante pour des résultats optimaux
- 3 Ouvrez et fermez le four sans effort en pressant simplement un bouton, garantissant commodité et fonctionnement fluide dans la cuisine
- 4 Capacité utile généreuse de 72 L
- 5 Le grand écran tactile de 6,8 pouces est intuitif et facile à utiliser
- 6 Obtenez des résultats parfaits avec des méthodes de cuisson précises, grâce à des recommandations de température et de chaleur adaptées à votre type d'aliment
- 7 Contrôle de l'humidité et répartition uniforme de la chaleur grâce à la technologie ActiveVent™ et AeroTech™
- 8 La fonction de nettoyage à la vapeur assure un four impeccable sans effort
- 9 Comprend un capteur de température filaire pour le suivi en temps réel des températures de cuisson
- 10 La connexion via l'application SmartHQ™ permet le contrôle et la visibilité depuis n'importe quel lieu, à tout moment.

ACCESSOIRES

- 7 Petit plat pour cuisson vapeur perforé
- 8 Grand plat pour cuisson vapeur
- 9 Capteur de température filaire
- 10 Solution de détartrage x2 sachets (Part 580295)

Les modèles présentés dans ce guide de planification peuvent ne pas être disponibles sur tous les marchés et sont susceptibles d'être modifiés à tout moment. Les caractéristiques techniques des produits peuvent varier par rapport à celles présentées. Ce guide de planification ne doit pas être utilisé comme guide d'installation pour quelque produit que ce soit. Des informations complémentaires sont nécessaires pour installer correctement et en toute sécurité les produits présentés ici. Des conseils d'installation spécifiques seront disponibles avec le produit à la livraison et sur notre site web fisherpaykel.com.



Four combiné vapeur compact noir



Four combiné vapeur compact gris

APERÇU

Conçu pour accompagner les appareils de style Minimal, ce four combiné vapeur sans poignée offre une finition élégante et fluide — idéale pour les cuisines conçues entièrement sans poignées. Avec des options de cuisson polyvalentes comprenant vapeur ou chaleur tournante, ainsi qu'une fonction de nettoyage à la vapeur pour un entretien facile. Des méthodes de cuisson précises, avec des recommandations de température et de type de chaleur pour une grande variété de types d'aliments, sont facilement accessibles via le grand écran tactile et SmartHQ™.

PRODUITS**OS60NAMHUNB5 - Noir**

Four combiné vapeur compact Minimal sans poignée Gamme 11, 60 cm

OS60NAMHUNG5 - Gris

Four combiné vapeur compact Minimal sans poignée Gamme 11, 60 cm

GAMME & STYLE

Gamme 11
Minimal sans poignée

ACCESSOIRES

- 1 Échelles latérales chromées
- 2 Grille coulissante à extension complète
- 3 Grille
- 4 Plateau multifonctionnel Air Fry
- 5 Plat à rôtir

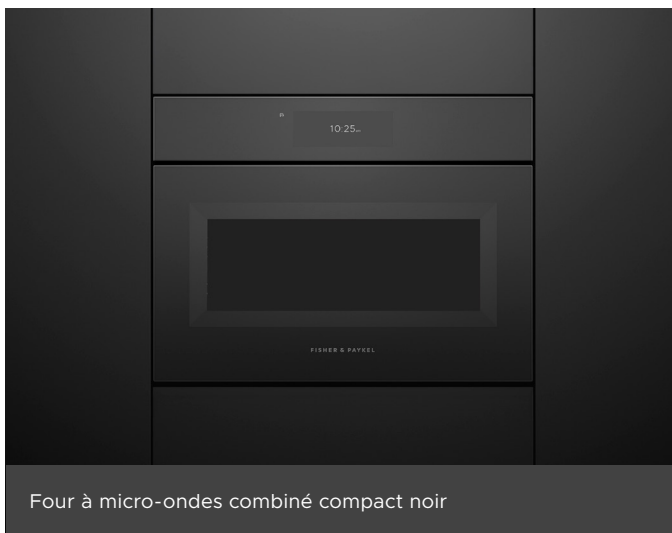
ÉLÉMENTS

- 1 Le design sans poignée assure des lignes fluides et ininterrompues sur tous les meubles de cuisine, pour une esthétique unifiée
- 2 Options de cuisson polyvalentes avec vapeur ou chaleur tournante pour des résultats optimaux
- 3 Ouvrez et fermez le four sans effort en pressant simplement un bouton, garantissant commodité et fonctionnement fluide dans la cuisine
- 4 Capacité utile compacte de 45 L
- 5 Le grand écran tactile de 6,8 pouces est intuitif et facile à utiliser
- 6 Obtenez des résultats parfaits avec des méthodes de cuisson précises, grâce à des recommandations de température et de chaleur adaptées à votre type d'aliment
- 7 Contrôle de l'humidité et répartition uniforme de la chaleur grâce à la technologie ActiveVent™ et AeroTech™
- 8 La fonction de nettoyage à la vapeur assure un four impeccable sans effort
- 9 Comprend un capteur de température filaire pour le suivi en temps réel des températures de cuisson
- 10 La connexion via l'application SmartHQ™ permet le contrôle et la visibilité depuis n'importe quel lieu, à tout moment.

ACCESSOIRES

- 6 Grand plat pour cuisson vapeur perforé
- 7 Petit plat pour cuisson vapeur perforé
- 8 Grand plat pour cuisson vapeur
- 9 Capteur de température filaire
- 10 Solution de détartrage x2 sachets (Part 580295)

Les modèles présentés dans ce guide de planification peuvent ne pas être disponibles sur tous les marchés et sont susceptibles d'être modifiés à tout moment. Les caractéristiques techniques des produits peuvent varier par rapport à celles présentées. Ce guide de planification ne doit pas être utilisé comme guide d'installation pour quelque produit que ce soit. Des informations complémentaires sont nécessaires pour installer correctement et en toute sécurité les produits présentés ici. Des conseils d'installation spécifiques seront disponibles avec le produit à la livraison et sur notre site web fisherpaykel.com.



APERÇU

Conçu pour compléter les appareils de style Minimal, ce four à micro-ondes combiné sans poignée offre une finition élégante et fluide – idéale pour les cuisines conçues entièrement sans poignées. Des options de cuisson polyvalentes, notamment le four à micro-ondes ou la chaleur tournante, permettent de réchauffer efficacement une grande variété de plats. Des méthodes de cuisson précises, avec des recommandations de température et de type de chaleur pour une grande variété de types d'aliments, sont facilement accessibles via le grand écran tactile et SmartHQ™.

PRODUITS

OM60NMUNB5 - Noir

Four à micro-ondes combiné compact Minimal sans poignée
Gamme 11, 60 cm

OM60NMUNG5 - Gris

Four à micro-ondes combiné compact Minimal sans poignée
Gamme 11, 60 cm

GAMME & STYLE

Gamme 11
Minimal sans poignée

ÉLÉMENTS

- 1 Le design sans poignée assure des lignes fluides et ininterrompues sur tous les meubles de cuisine, pour une esthétique unifiée
- 2 Associe la cuisson rapide au four à micro-ondes avec une chaleur tournante uniforme pour garantir une chaleur polyvalente et efficace pour un grand nombre de plats
- 3 Ouvrez et fermez le four sans effort en pressant simplement un bouton, garantissant commodité et fonctionnement fluide dans la cuisine
- 4 Capacité utile compacte de 38 L
- 5 Le grand écran tactile de 6,8 pouces est intuitif et facile à utiliser
- 6 Obtenez des résultats parfaits avec des méthodes de cuisson précises, grâce à des recommandations de température et de chaleur adaptées à votre type d'aliment
- 7 Fonctions polyvalentes : four à micro-ondes, chaleur tournante ou combinées, pour convenir à différents types de cuisson
- 8 Comprend un capteur de température filaire pour le suivi en temps réel des températures de cuisson
- 9 La connexion via l'application SmartHQ™ permet le contrôle et la visibilité depuis n'importe quel lieu, à tout moment.

ACCESSOIRES

- 1 Échelles latérales chromées
- 2 Grille
- 3 Grille inférieure
- 4 Plateau en verre
- 5 Grille
- 6 Capteur de température filaire





Cafetière encastrée noire



Cafetière encastrée grise

APERÇU

Conçue pour accompagner les appareils de style Minimal, cette cafetière offre une finition harmonieuse et affleurante – idéale pour les designs de cuisine modernes. Elle apprend vos préférences au fil du temps et propose un café personnalisé sur simple pression d'un bouton. Avec un broyage précis, une mousse de lait crémeuse et un autonettoyage sans effort, elle vous offre un café de qualité barista chez vous.

PRODUITS

EB60MSB3 - Noir
Cafetière encastrée Minimal Gamme 9, 60 cm

EB60MSG3 - Gris
Cafetière encastrée Minimal Gamme 9, 60 cm

GAMME & STYLE

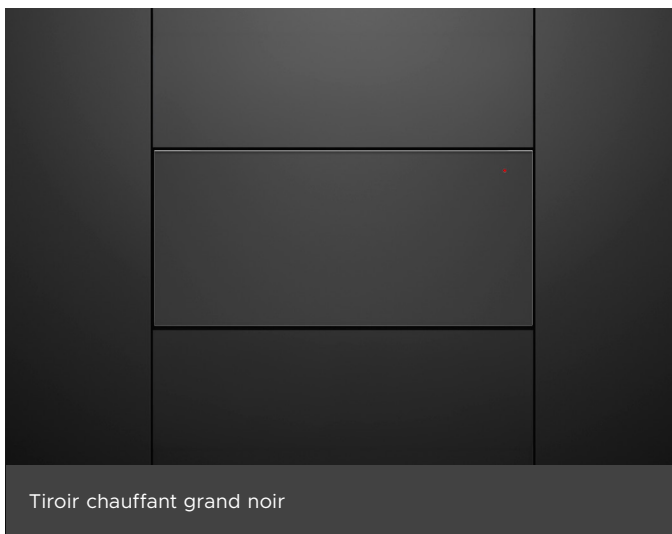
Gamme 9
minimal

ÉLÉMENTS

- 1 Le style Minimal est conçu pour être affleurant aux meubles. S'harmonise avec notre gamme d'appareils de style Minimal
- 2 L'écran tactile intuitif permet de préparer la tasse de café parfaite par simple pression d'un bouton.
- 3 Un minuteur programmable allume la cafetière au moment idéal chaque jour
- 4 Café personnalisé et menu intelligent à apprentissage automatique avec 13 fonctions pour satisfaire tous les goûts
- 5 Permet de préparer du lait chaud ou une mousse crémeuse en quelques secondes
- 6 Moulin à meules coniques en acier inoxydable avec 13 crans de broyage
- 7 Pression de pompe de 15 bars
- 8 Fonction d'autonettoyage, bac à marc de café et bac de récupération d'eau faciles à vider
- 9 Capacité du réservoir d'eau 2,4 L

ACCESSOIRES

- 1 Récipient à lait (moussage automatique)
- 2 Buse à vapeur
- 3 Cuillère à café
- 4 Brosse de nettoyage
- 5 Solution de détartrage – 1 bouteille
- 6 Papier indicateur de dureté de l'eau
- 7 Filtre à eau



APERÇU

Conçu pour accompagner les appareils de style Minimal, ce tiroir chauffant offre une finition harmonieuse et affleurante – idéale pour les designs de cuisine modernes. Doté d'un mécanisme d'ouverture par pression, de commandes tactiles intuitives et d'une base en verre lisse pour un nettoyage facile. Avec six programmes personnalisés et un espace pouvant accueillir 16 couverts, il garde les plats au chaud, prêts à être servis.

PRODUITS

WB60SMTB3 - Noir
Grand tiroir chauffant Minimal Gamme 9, 60 cm

WB60SMTG3 - Gris
Grand tiroir chauffant Minimal Gamme 9, 60 cm

GAMME & STYLE

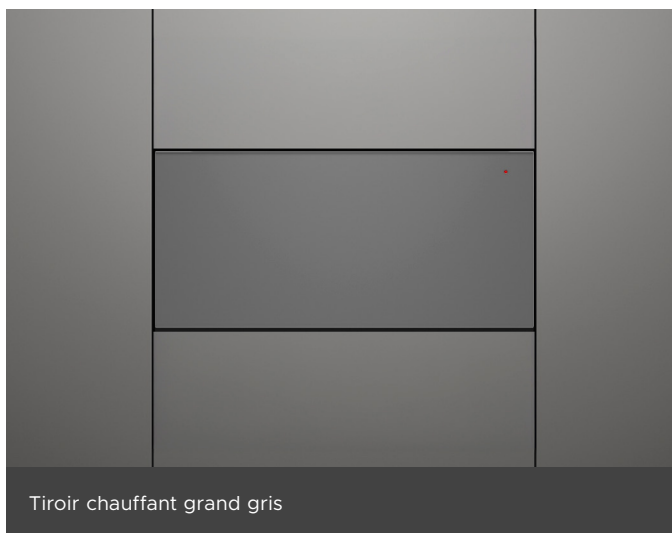
Gamme 9
minimal

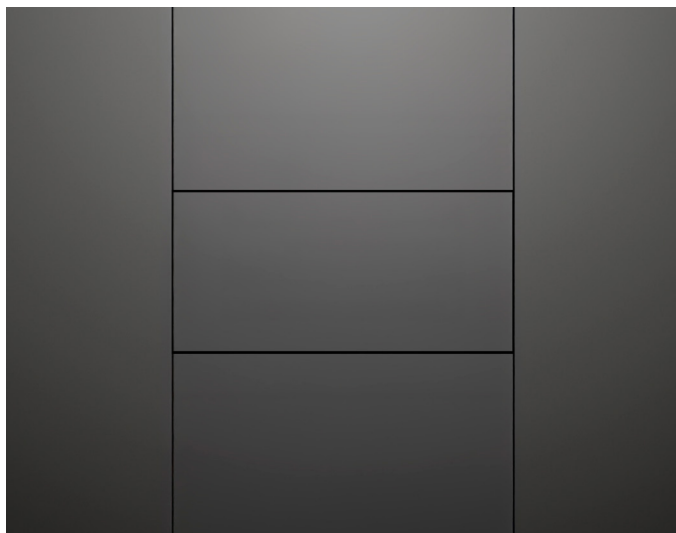
ÉLÉMENTS

- 1 Le style Minimal est conçu pour être affleurant aux meubles. S'harmonise avec notre gamme d'appareils de style Minimal
- 2 Tiroir à ouverture par pression, conçu pour plus de commodité
- 3 Commandes tactiles simples et intuitives pour un fonctionnement sans effort
- 4 Base en verre facile à nettoyer
- 5 Fonction d'arrêt automatique et de départ différé pour maintenir les plats au chaud jusqu'au moment de servir
- 6 Place pour 16 couverts de taille standard
- 7 Six programmes personnalisés, dont Réchauffage, Levage, Déshydratation et Cuisson lente, offrent commodité et flexibilité

ACCESSOIRES

- 1 Support pour accessoires afin d'optimiser l'espace





APERÇU

Avec son design encastrable, ce tiroir chauffant se personnalise et s'intègre parfaitement avec les meubles, pour créer une cuisine au look unifié. Doté d'un mécanisme d'ouverture par pression, de commandes tactiles intuitives et d'une base en verre lisse pour un nettoyage facile. Avec six programmes personnalisés et un espace pouvant accueillir 16 couverts, il garde les plats au chaud, prêts à être servis.

PRODUITS

WB60SDTEI3

Grand tiroir chauffant encastrable Gamme 9, 60 cm

GAMME & STYLE

Gamme 9
encastrable

ÉLÉMENTS

- 1 Le design encastrable permet une personnalisation et une intégration parfaite avec les meubles, pour créer une cuisine au look unifié
- 2 Tiroir à ouverture par pression, conçu pour plus de commodité
- 3 Commandes tactiles simples et intuitives pour un fonctionnement sans effort
- 4 Base en verre facile à nettoyer
- 5 Fonction d'arrêt automatique et de départ différé pour maintenir les plats au chaud jusqu'au moment de servir
- 6 Place pour 16 couverts de taille standard
- 7 Six programmes personnalisés, dont Réchauffage, Levage, Déshydratation et Cuisson lente, offrent commodité et flexibilité

ACCESSOIRES

- 1 Support pour accessoires afin d'optimiser l'espace



APERÇU

Conçu pour accompagner les appareils de style Minimal, ce tiroir chauffant offre une finition harmonieuse et affleurante – idéale pour les designs de cuisine modernes. Doté d'un mécanisme d'ouverture par pression, de commandes tactiles intuitives et d'une base en verre lisse pour un nettoyage facile. Avec six programmes personnalisés et un espace pouvant accueillir 6 couverts, il garde les plats au chaud, prêts à être servis.

PRODUITS

WB60SMB3 - Noir

Tiroir chauffant Minimal Gamme 9, 60 cm

WB60SMG3 - Gris

Tiroir chauffant Minimal Gamme 9, 60 cm

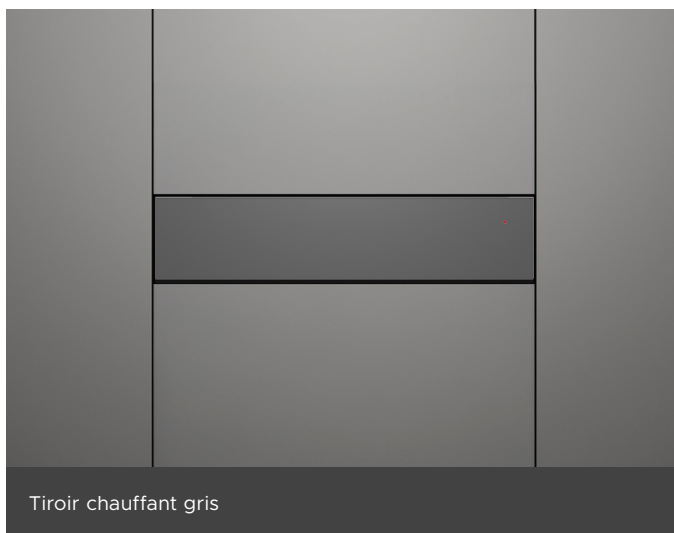
GAMME & STYLE

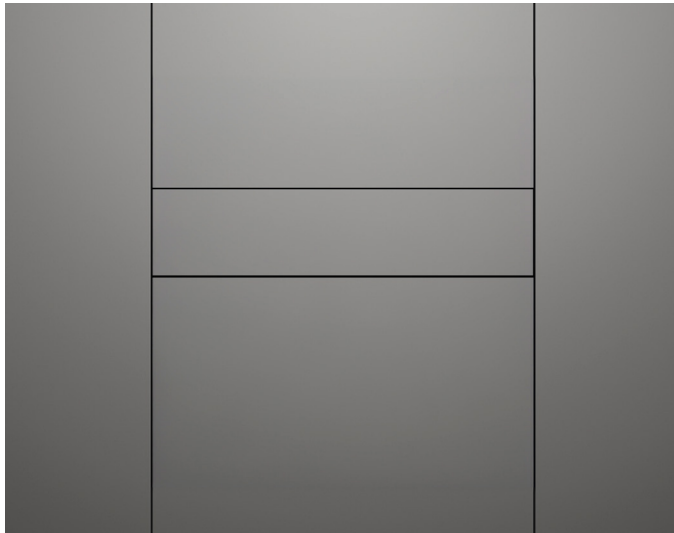
Gamme 9

minimal

ÉLÉMENTS

- 1 Le style Minimal est conçu pour être affleurant aux meubles. S'harmonise avec notre gamme d'appareils de style Minimal
- 2 Tiroir à ouverture par pression, conçu pour plus de commodité
- 3 Commandes tactiles simples et intuitives pour un fonctionnement sans effort
- 4 Base en verre facile à nettoyer
- 5 Fonction d'arrêt automatique et de départ différé pour maintenir les plats au chaud jusqu'au moment de servir
- 6 Place pour 6 couverts de taille standard
- 7 Six programmes personnalisés, dont Réchauffage, Levage, Déshydratation et Cuisson lente, offrent commodité et flexibilité





APERÇU

Avec son design encastrable, ce tiroir chauffant se personnalise et s'intègre parfaitement avec les meubles, pour créer une cuisine au look unifié. Doté d'un mécanisme d'ouverture par pression, de commandes tactiles intuitives et d'une base en verre lisse pour un nettoyage facile. Avec six programmes personnalisés et un espace pouvant accueillir 6 couverts, il garde les plats au chaud, prêts à être servis.

PRODUITS

WB60SDEI3
Tiroir chauffant encastrable Gamme 9, 60 cm

GAMME & STYLE

Gamme 9
encastrable

ÉLÉMENTS

- 1** Le design encastrable permet une personnalisation et une intégration parfaite avec les meubles, pour créer une cuisine au look unifié
- 2** Tiroir à ouverture par pression, conçu pour plus de commodité
- 3** Commandes tactiles simples et intuitives pour un fonctionnement sans effort
- 4** Base en verre facile à nettoyer
- 5** Fonction d'arrêt automatique et de départ différé pour maintenir les plats au chaud jusqu'au moment de servir
- 6** Place pour 6 couverts de taille standard
- 7** Six programmes personnalisés, dont Réchauffage, Levage, Déshydratation et Cuisson lente, offrent commodité et flexibilité



APERÇU

Conçu pour accompagner les appareils de style Minimal, ce tiroir de mise sous vide offre une finition harmonieuse et affleurante – idéale pour les designs de cuisine modernes. Un mécanisme d'ouverture par pression et des commandes tactiles intuitives permettent une utilisation sans effort, tandis que trois niveaux de scellement sous vide et à chaud permettent la préparation sous vide, la marinade et le stockage des aliments, en utilisant des sacs réutilisables et sans BPA de qualité alimentaire.

PRODUITS

VB60SMB3 - Noir

Tiroir de mise sous vide Minimal Gamme 9, 60 cm

VB60SMG3 - Gris

Tiroir de mise sous vide Minimal Gamme 9, 60 cm

GAMME & STYLE

Gamme 9
minimal

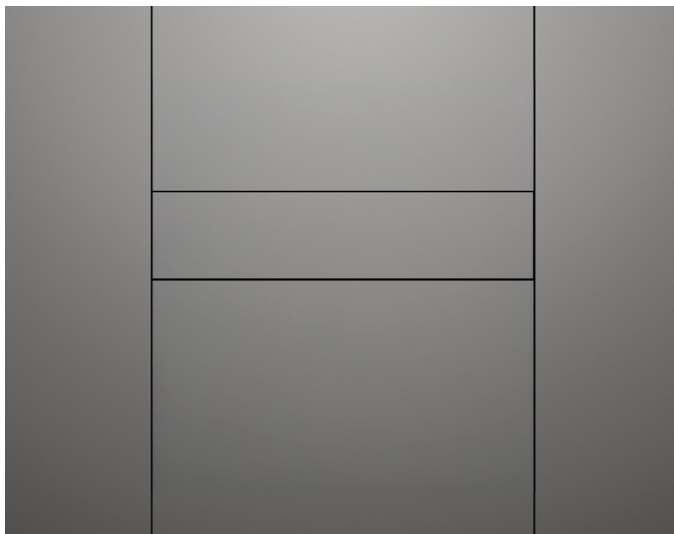


ÉLÉMENTS

- 1 Le style Minimal est conçu pour être affleurant aux meubles. S'harmonise avec notre gamme d'appareils de style Minimal
- 2 Tiroir à ouverture par pression, conçu pour plus de commodité
- 3 Commandes tactiles simples et intuitives pour un fonctionnement sans effort
- 4 Base en verre facile à nettoyer
- 5 Trois niveaux de scellement sous vide et à chaud - pour refermer facilement les emballages, diviser les aliments en portions, les faire mariner, les stocker et prolonger leur durée de vie.
- 6 Permet une préparation sans effort pour la cuisson sous vide
- 7 Nos sacs alimentaires sans BPA sont une excellente option de stockage – ils peuvent être réutilisés s'ils sont scellés et coupés correctement

ACCESSOIRES

- 1 Kit d'accessoires d'aspiration externe
- 2 Grands sacs sous vide sans BPA - 50 sacs (Pièce 793034)
- 3 Petits sacs sous vide sans BPA - 50 sacs (partie 793033)



APERÇU

Avec son design encastrable, ce tiroir de mise sous vide se personnalise et s'intègre parfaitement avec les meubles, pour créer une cuisine au look unifié. Un mécanisme d'ouverture par pression et des commandes tactiles intuitives permettent une utilisation sans effort, tandis que trois niveaux de scellement sous vide et à chaud permettent la préparation sous vide, la marinade et le stockage des aliments, en utilisant des sacs réutilisables et sans BPA de qualité alimentaire.

PRODUITS

VB60SDEI3

Tiroir encastrable de mise sous vide Gamme 9, 60 cm

GAMME & STYLE

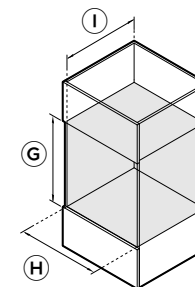
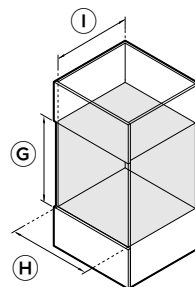
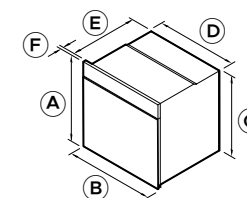
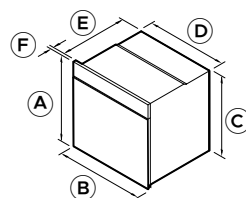
Gamme 9
encastrable

ÉLÉMENTS

- 1** Le design encastrable permet une personnalisation et une intégration parfaite avec les meubles, pour créer une cuisine au look unifié
- 2** Tiroir à ouverture par pression, conçu pour plus de commodité
- 3** Commandes tactiles simples et intuitives pour un fonctionnement sans effort
- 4** Base en verre facile à nettoyer
- 5** Trois niveaux de scellement sous vide et à chaud - pour refermer facilement les emballages, diviser les aliments en portions, les faire mariner, les stocker et prolonger leur durée de vie.
- 6** Permet une préparation sans effort pour la cuisson sous vide
- 7** Nos sacs alimentaires sans BPA sont une excellente option de stockage — ils peuvent être réutilisés s'ils sont scellés et coupés correctement

ACCESSOIRES

- 1** Kit d'accessoires d'aspiration externe
- 2** Grands sacs sous vide sans BPA - 50 sacs (Pièce 793034)
- 3** Petits sacs sous vide sans BPA - 50 sacs (partie 793033)



DIMENSIONS DE L'APPAREIL

DIMENSIONS DE LA CAVITÉ

DIMENSIONS DU PRODUIT

A	Hauteur hors tout du produit
B	Largeur totale du produit
C	Hauteur du châssis
D	Largeur du châssis
E	Profondeur du châssis
F	Profondeur du cadre avant
	Profondeur d'ouverture de la porte à 90° (depuis l'avant du produit)

DIMENSIONS DE LA CAVITÉ

G	hauteur de cavité
H	Largeur de la cavité
I	Profondeur de la cavité (à partir de la référence avant du châssis)

FOUR À PYROLYSE
OB60SAMPUNB5, OB60SAMPUNG5

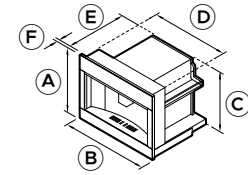
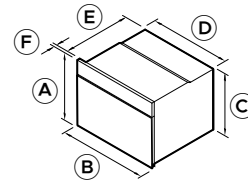
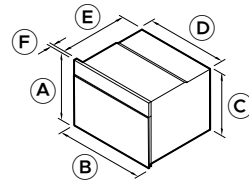
	mm
	598
	596
	575
	556
	545
	20
	463
	mm
	min 580
	min 560
	min 550

FOUR COMBINÉ VAPEUR
OS60SAMHUNB5, OS60SAMHUNG5

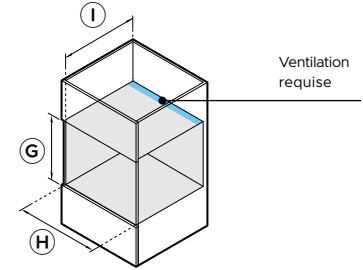
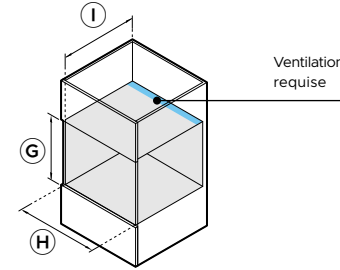
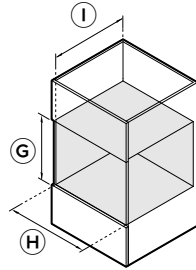
	mm
	598
	596
	575
	556
	545
	20
	463
	mm
	min 580
	min 560
	min 550

Les modèles présentés dans ce guide de planification peuvent ne pas être disponibles sur tous les marchés et sont susceptibles d'être modifiés à tout moment. Les caractéristiques techniques des produits peuvent varier par rapport à celles présentées. Ce guide de planification ne doit pas être utilisé comme guide d'installation pour quelque produit que ce soit. Des informations complémentaires sont nécessaires pour installer correctement et en toute sécurité les produits présentés ici. Des conseils d'installation spécifiques seront disponibles avec le produit à la livraison et sur notre site web fisherpaykel.com.

DIMENSIONS DE L'APPAREIL



DIMENSIONS DE LA CAVITÉ



FOUR COMBINÉ VAPEUR COMPACT
OS60NAMHUNB5, OS60NAMHUNG5

FOUR À MICRO-ONDES COMPACT
OM60NMUNB5, OM60NMUNG5

CAFETIÈRE ENCASTRÉE
EB60MSB3, EB60MSG3

DIMENSIONS DU PRODUIT	
A Hauteur hors tout du produit	458
B Largeur totale du produit	596
C Hauteur du châssis	435
D Largeur du châssis	556
E Profondeur du châssis	545
F Profondeur du cadre avant	20
Profondeur d'ouverture de la porte à 90° (depuis l'avant du produit)	324
Extension de produit	-

DIMENSIONS DU PRODUIT	
	mm
	458
	596
	435
	556
	545
	20
	324
	-

DIMENSIONS DU PRODUIT	
	mm
	458
	596
	435
	556
	545
	20
	324
	-

DIMENSIONS DU PRODUIT	
	mm
	458
	596
	445
	560
	460
	20
	-
	max 435

DIMENSIONS DE LA CAVITÉ	
G hauteur de cavité	min 440
H Largeur de la cavité	min 560
I Profondeur de la cavité (à partir de la référence avant du châssis)	min 550

DIMENSIONS DE LA CAVITÉ	
	mm
	min 440
	min 560
	min 550

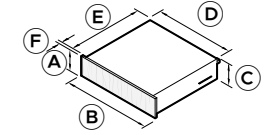
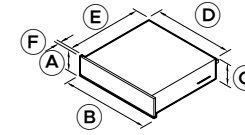
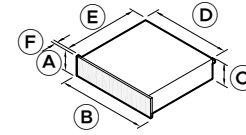
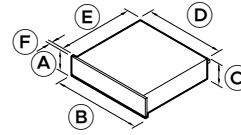
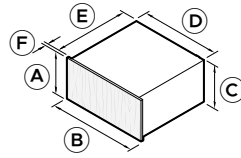
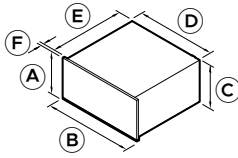
DIMENSIONS DE LA CAVITÉ	
	mm
	min 440
	min 560
	min 550*

DIMENSIONS DE LA CAVITÉ	
	mm
	min 450
	min 560
	min 545*

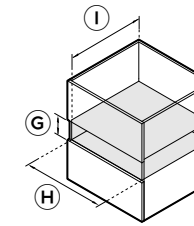
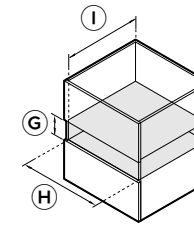
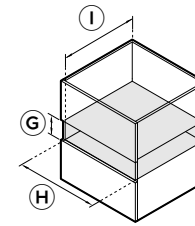
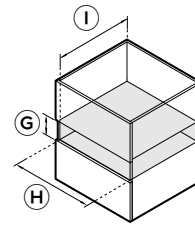
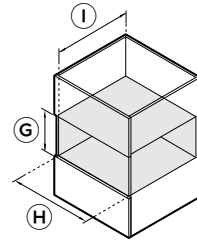
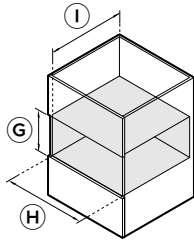
*Une surface de ventilation totale minimale de 280 cm² est requise. L'ouverture de ventilation doit être située à l'arrière de la cavité et peut être placée à la base, sur les côtés ou en haut de la cavité.

Les modèles présentés dans ce guide de planification peuvent ne pas être disponibles sur tous les marchés et sont susceptibles d'être modifiés à tout moment. Les caractéristiques techniques des produits peuvent varier par rapport à celles présentées. Ce guide de planification ne doit pas être utilisé comme guide d'installation pour quelque produit que ce soit. Des informations complémentaires sont nécessaires pour installer correctement et en toute sécurité les produits présentés ici. Des conseils d'installation spécifiques seront disponibles avec le produit à la livraison et sur notre site web fisherpaykel.com.

DIMENSIONS DE L'APPAREIL



DIMENSIONS DE LA CAVITÉ



GRAND TIROIR CHAUFFANT
WB60SMTB3, WB60SMTG3

GRAND TIROIR CHAUFFANT ENCASTRABLE
WB60SDTEI3

TIROIR CHAUFFANT
WB60SMB3, WB60SMG3

TIROIR CHAUFFANT ENCASTRABLE
WB60SDEI3

TIROIR DE MISE SOUS VIDE
VB60SMB3, VB60SMG3

TIROIR DE MISE SOUS VIDE ENCASTRABLE
VB60SDEI3

DIMENSIONS DU PRODUIT

A Hauteur hors tout du produit

B Largeur totale du produit

C Hauteur du châssis

D Largeur du châssis

E Profondeur du châssis**

F Profondeur du cadre avant/
épaisseur du panneau
personnalisé

Hauteur du panneau
personnalisé

Largeur du panneau
personnalisé

Extension de tiroir

290
596
290
543
547
20
286
596
max 414

290
559
290
543*
566
min 16***
min 286
min 536
max 414

mm

140
596
140
543
547
20
136
596
max 414

mm

140
559
140
543 *
566
min 16***
min 136
min 536
max 414

mm

140
596
140
556
545
20
136
596
max 414

mm

140
559
140
543*
563
min 16***
min 136
min 536
max 414

*À l'exclusion des supports latéraux. **Comprend la prise d'alimentation. ***Nécessite un espace de 2 mm entre l'arrière du panneau personnalisé et le cadre du meuble pour l'actionnement par pression push-to-open. Cale d'espacement d'installation incluse. Poids maximal du panneau personnalisé : 5 kg.

DIMENSIONS DE LA CAVITÉ

G hauteur de cavité

H Largeur de la cavité

I Profondeur de la cavité (à partir
de la référence avant du châssis)

min 292
min 560
min 550

min 292
min 560 max 568
min 570

mm

min 142
min 560
min 550

mm

min 142
min 560 max 568
min 570

mm

min 142
min 560
min 550

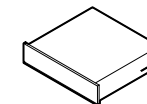
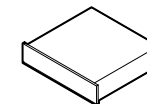
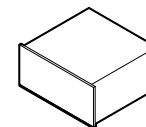
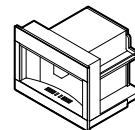
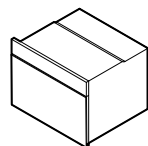
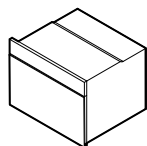
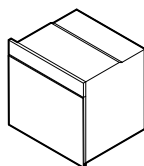
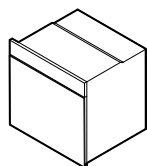
mm

min 142
min 560 max 568
min 570

Note : Les fours Fisher & Paykel de 60 cm peuvent être installés directement sur le tiroir. Aucune étagère intermédiaire n'est requise.

Les modèles présentés dans ce guide de planification peuvent ne pas être disponibles sur tous les marchés et sont susceptibles d'être modifiés à tout moment. Les caractéristiques techniques des produits peuvent varier par rapport à celles présentées. Ce guide de planification ne doit pas être utilisé comme guide d'installation pour quelque produit que ce soit. Des informations complémentaires sont nécessaires pour installer correctement et en toute sécurité les produits présentés ici. Des conseils d'installation spécifiques seront disponibles avec le produit à la livraison et sur notre site web fisherpaykel.com.

VUE ISOMÉTRIQUE



FOUR À PYROLYSE
OB60SAMPUNB5,
OB60SAMPUNG5

FOUR COMBINÉ VAPEUR
OS60SAMHUNB5,
OS60SAMHUNG5

**FOUR COMBINÉ VAPEUR
COMPACT**
OS60NAMHUNB5,
OS60NAMHUNG5

**FOUR À MICRO-ONDES
COMBINÉ COMPACT**
OM60NMUNB5,
OM60NMUNG5

CAFETIÈRE ENCASTRÉE
EB60MSB3, EB60MSG3

**GRAND TIROIR
CHAUFFANT**
WB60SMTB3,
WB60SMTG3
**TIROIR CHAUFFANT
HAUT ENCASTRABLE**
WB60SDTEI3

TIROIR CHAUFFANT
WB60SMB3, WB60SMG3
**TIROIR CHAUFFANT
ENCASTRABLE**
WB60SDEI3

**TIROIR DE MISE SOUS
VIDE**
VB60SMB3, VB60SMG3
**TIROIR DE MISE SOUS
VIDE ENCASTRABLE**
VB60SDEI3

EXIGENCES DU PRODUIT

Circuit dédié (A)	16	16	16	16	10	10	10	10
Puissance nominale (W)	2 800 - 3 300	2 800 - 3 300	2 800 - 3 300	3350 - 3800	1350	810	810	320
Alimentation (Hz)	50	50	50	50	50	50	50	50
Tension (V)	220 - 240	220 - 240	220 - 240	220 - 240	220 - 240	220 - 240	220 - 240	220 - 240
Connexion	Câble fixe min 1500 mm**	Câble fixe min 1500 mm**	Câble fixe min 1500 mm**	Câble fixe min 1500 mm**	Cordon flexible 1700 mm*	Cordon flexible 1800 mm*	Cordon flexible 1800 mm*	Cordon flexible 1800 mm*

*Fourni avec le produit. **L'électricien est tenu de fournir une longueur libre de câble d'alimentation électrique suffisante pour aller jusqu'à au moins 1500 mm devant le bord bas de l'ouverture de la cavité.
Remarque : Pour les installations multirésidentielles, utilisez la puissance nominale pour calculer la demande.

CAPACITÉ

Capacité totale du four	85 L	85 L	55 L	49 L	-	-	-	-
Capacité totale du réservoir d'eau	-	1,4 L	1,4 L	-	2,4 L	-	-	-

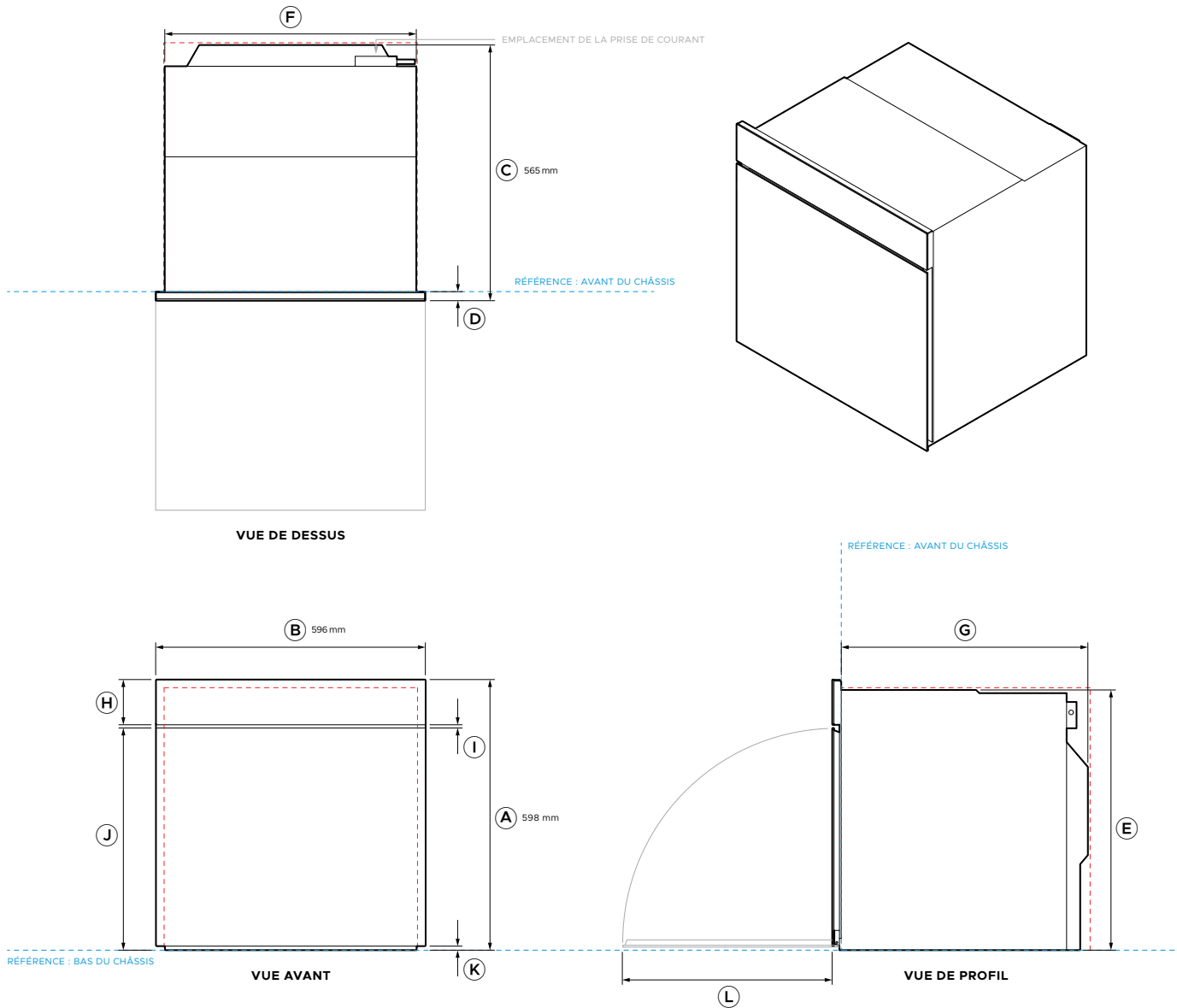
Remarque : Toutes les cafetières et fours à vapeur disposent de réservoirs d'eau internes qui doivent être remplis manuellement. Aucune arrivée d'eau externe n'est requise.

POIDS

Emballé	52 kg	63 kg	52 kg	47 kg	29 kg	24 kg Encastrable 23 kg	18 kg Encastrable 17 kg	34 kg Encastrable 33 kg
Non emballé	44 kg	51 kg	41 kg	37 kg	19,5 kg	22 kg Encastrable 21 kg	17 kg Encastrable 16 kg	29 kg Encastrable 28 kg

Les modèles présentés dans ce guide de planification peuvent ne pas être disponibles sur tous les marchés et sont susceptibles d'être modifiés à tout moment. Les caractéristiques techniques des produits peuvent varier par rapport à celles présentées. Ce guide de planification ne doit pas être utilisé comme guide d'installation pour quelque produit que ce soit. Des informations complémentaires sont nécessaires pour installer correctement et en toute sécurité les produits présentés ici. Des conseils d'installation spécifiques seront disponibles avec le produit à la livraison et sur notre site web fisherpaykel.com.

FICHES TECHNIQUES



Référence du modèle :

OB60SAMPUNB5	Four à pyrolyse Minimal sans poignée Gamme 11, 60 cm - Noir
OB60SAMPUNG5	Four à pyrolyse Minimal sans poignée Gamme 11, 60 cm - Gris

dimensions de l'appareil

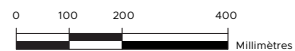
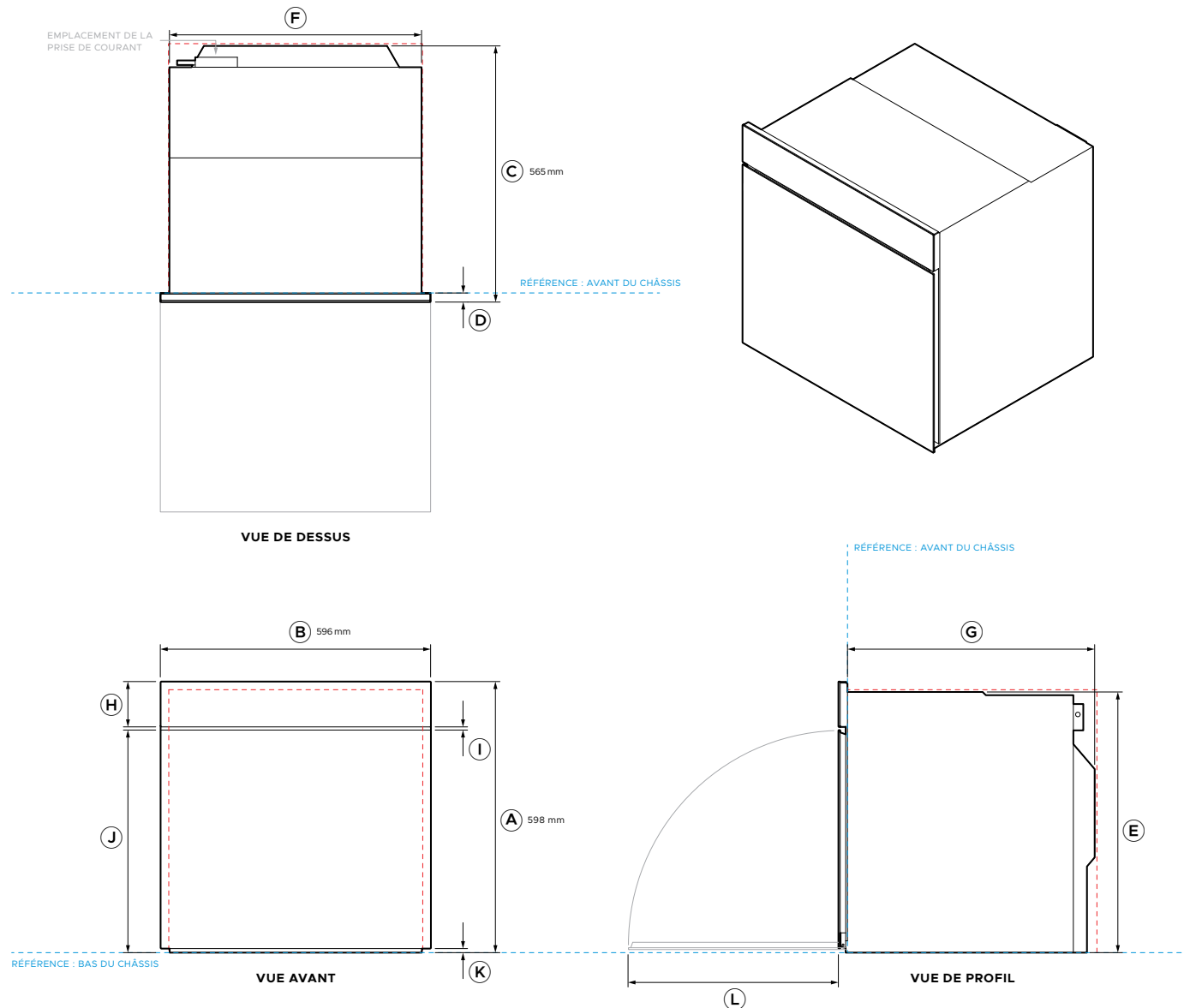
	mm
A Hauteur hors tout du produit	598
B Largeur hors tout du produit	596
C Profondeur hors tout du produit	565
D Profondeur du cadre avant	20
E Hauteur du châssis	575
F Largeur du châssis	556
G Profondeur du châssis	545
H Hauteur du panneau de commande	100
I Espace entre la porte et le panneau de commande	7
J Hauteur du bord supérieur de la porte (à partir du point de référence de la base du châssis)	491
K Hauteur du bord inférieur de la porte (à partir du point de référence de la base du châssis)	9
L Profondeur d'ouverture de la porte à 90° (depuis l'avant du produit)	463

Dégagements minimaux

	mm
hauteur de cavité	min 580
Largeur de la cavité	min 560
Profondeur de la cavité (à partir de la référence avant du châssis)	min 550
Dégagement du cadre avant - haut et côtés	min 2

----- INDIQUE LA RÉFÉRENCE PRODUIT
 - - - - - INDIQUE LE DÉGAGEMENT DES MEUBLES

REMARQUE IMPORTANTE : tout au long de ce guide, les dimensions peuvent varier de ±2 mm. Veuillez lire le manuel d'installation pour avoir des informations détaillées sur l'installation du produit. Pour les instructions d'installation et les caractéristiques techniques complètes, rendez-vous sur fisherpaykel.com



Référence du modèle :

OS60SAMHUNB5	Four à vapeur combiné Minimal sans poignée Gamme 11, 60 cm - Noir
OS60SAMHUNG5	Four à vapeur combiné Minimal sans poignée Gamme 11, 60 cm - Gris

dimensions de l'appareil

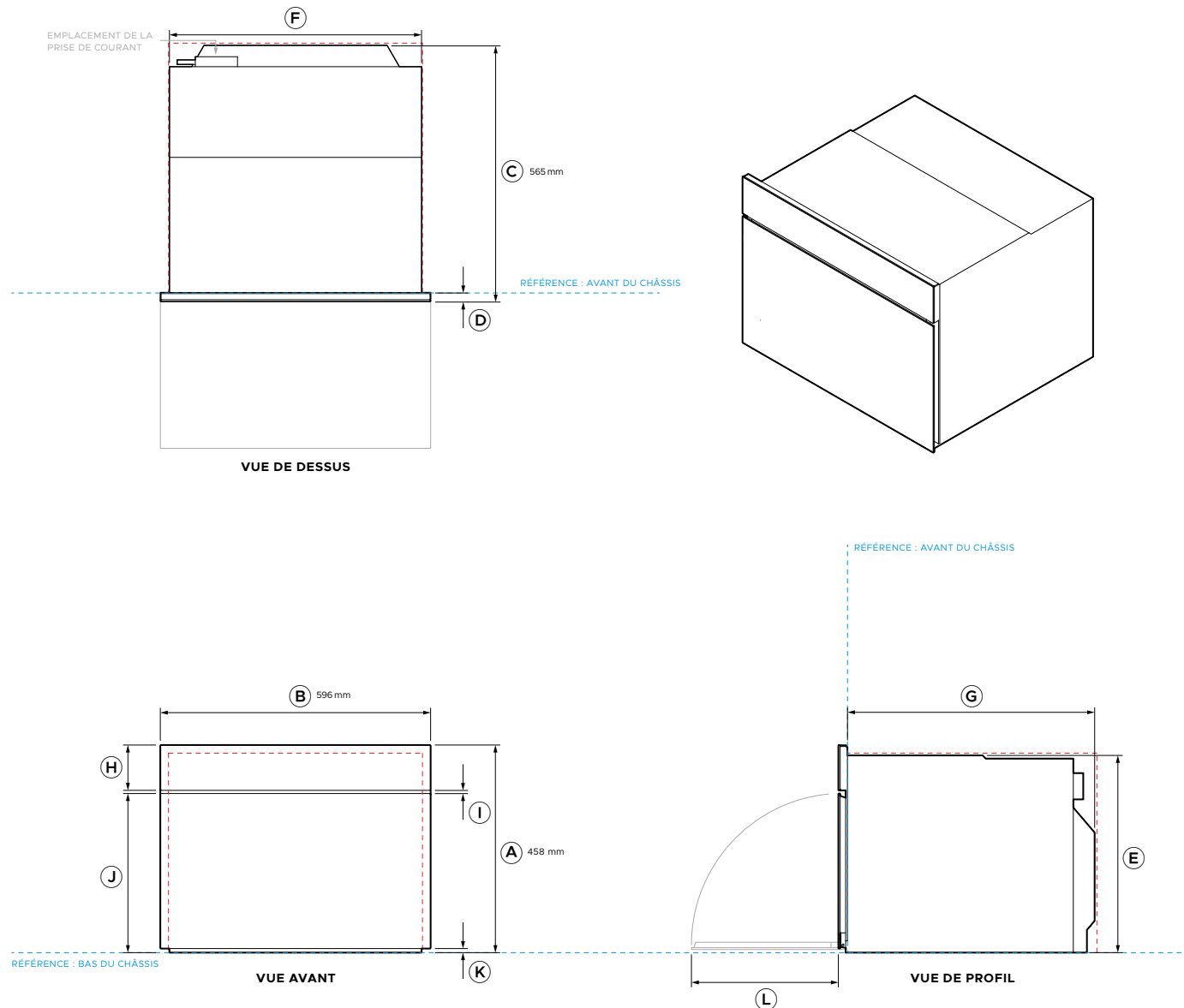
	mm
A Hauteur hors tout du produit	598
B Largeur totale du produit	596
C Profondeur hors tout du produit	565
D Profondeur du cadre avant	20
E Hauteur du châssis	575
F Largeur du châssis	556
G Profondeur du châssis	545
H Hauteur du panneau de commande	100
I Espace entre la porte et le panneau de commande	7
J Hauteur du bord supérieur de la porte (à partir du point de référence de la base du châssis)	491
K Hauteur du bord inférieur de la porte (à partir du point de référence de la base du châssis)	9
L Profondeur d'ouverture de la porte à 90° (depuis l'avant du produit)	463

Dégagements minimaux

	mm
hauteur de cavité	min 580
Largeur de la cavité	min 560
Profondeur de la cavité (à partir de la référence avant du châssis)	min 550
Dégagement du cadre avant - haut et côtés	min 2

----- INDIQUE LA RÉFÉRENCE PRODUIT
 - - - - - INDIQUE LE DÉGAGEMENT DES MEUBLES

REMARQUE IMPORTANTE : tout au long de ce guide, les dimensions peuvent varier de ±2 mm. Veuillez lire le manuel d'installation pour avoir des informations détaillées sur l'installation du produit. Pour les instructions d'installation et les caractéristiques techniques complètes, rendez-vous sur fisherpaykel.com



Référence du modèle :

OS60NAMHUNB5	Four combiné vapeur compact Minimal sans poignée Gamme 11, 60 cm - Noir
OS60NAMHUNG5	Four à vapeur combiné Minimal sans poignée Gamme 11, 60 cm - Gris

dimensions de l'appareil

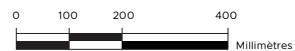
	mm
A Hauteur hors tout du produit	458
B Largeur hors tout du produit	596
C Profondeur hors tout du produit	565
D Profondeur du cadre avant	20
E Hauteur du châssis	435
F Largeur du châssis	556
G Profondeur du châssis	545
H Hauteur du panneau de commande	100
I Espace entre la porte et le panneau de commande	7
J Hauteur du bord supérieur de la porte (à partir du point de référence de la base du châssis)	351
K Hauteur du bord inférieur de la porte (à partir du point de référence de la base du châssis)	9
L Profondeur d'ouverture de la porte à 90° (depuis l'avant du produit)	324

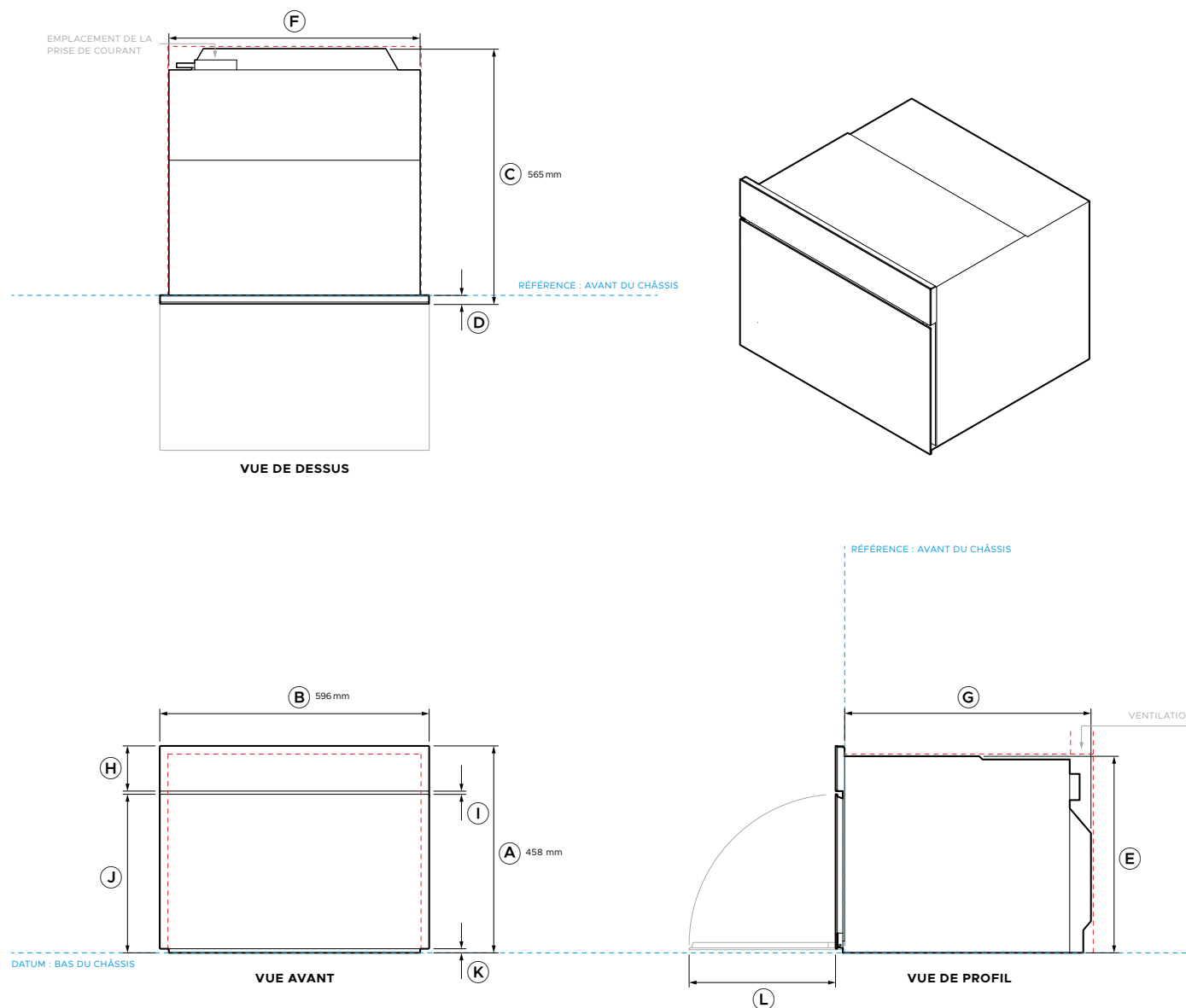
Dégagements minimaux

	mm
hauteur de cavité	min 440
Largeur de la cavité	min 560
Profondeur de la cavité (à partir de la référence avant du châssis)	min 550
Dégagement du cadre avant - haut et côtés	min 2

----- INDIQUE LA RÉFÉRENCE PRODUIT
- - - - - INDIQUE LE DÉGAGEMENT DES MEUBLES

REMARQUE IMPORTANTE : tout au long de ce guide, les dimensions peuvent varier de ±2 mm. Veuillez lire le manuel d'installation pour avoir des informations détaillées sur l'installation du produit. Pour les instructions d'installation et les caractéristiques techniques complètes, rendez-vous sur fisherpaykel.com





Référence du modèle :

OM60NMUNB5	Four à micro-ondes combiné compact Minimal sans poignée Gamme 11, 60 cm - Noir
OM60NMUNG5	Four micro-ondes Minimal sans poignée Gamme 11, 60 cm - Gris

dimensions de l'appareil

	mm
A Hauteur hors tout du produit	458
B Largeur hors tout du produit	596
C Profondeur hors tout du produit	565
D Profondeur du cadre avant	20
E Hauteur du châssis	435
F Largeur du châssis	556
G Profondeur du châssis	545
H Hauteur du panneau de commande	100
I Espace entre la porte et le panneau de commande	7
J Hauteur du bord supérieur de la porte (à partir du point de référence de la base du châssis)	351
K Hauteur du bord inférieur de la porte (à partir du point de référence de la base du châssis)	9
L Profondeur d'ouverture de la porte à 90° (depuis l'avant du produit)	324

Dégagements minimaux

	mm
hauteur de cavité	min 440
Largeur de la cavité	min 560
Profondeur de la cavité (à partir de la référence avant du châssis)	min 550
Dégagement du cadre avant - haut et côtés	min 2

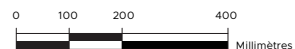
Exigences en matière de ventilation

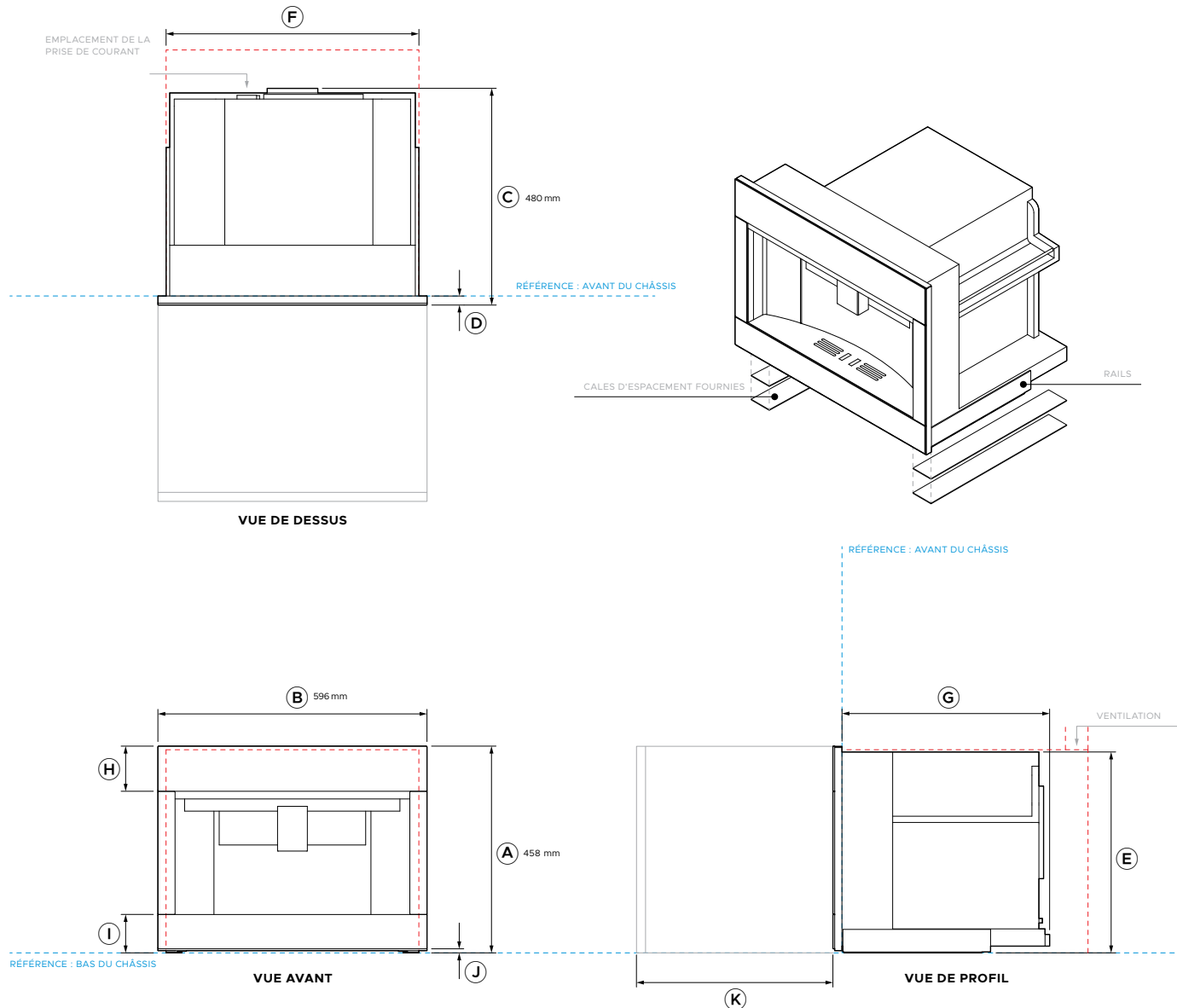
	mm
Hauteur de l'ouverture de ventilation arrière *	min 50
Largeur d'ouverture de ventilation arrière*	min 560

*Une surface de ventilation totale minimale de 280 cm² est requise. L'ouverture de ventilation doit être située à l'arrière de la cavité et peut être placée à la base, sur les côtés ou en haut de la cavité.

----- INDIQUE LA RÉFÉRENCE PRODUIT
 - - - - - INDIQUE LE DÉGAGEMENT DES MEUBLES

REMARQUE IMPORTANTE : tout au long de ce guide, les dimensions peuvent varier de ±2 mm. Veuillez lire le manuel d'installation pour avoir des informations détaillées sur l'installation du produit. Pour les instructions d'installation et les caractéristiques techniques complètes, rendez-vous sur fisherpaykel.com





Référence du modèle :

EB60MSB3	Cafetière encastrée Minimal Gamme 9, 60 cm - Noir
EB60MSG3	Cafetière encastrée Minimal Gamme 9, 60 cm - Gris

dimensions de l'appareil		mm
A	Hauteur hors tout du produit	458
B	Largeur hors tout du produit	596
C	Profondeur hors tout du produit (fiche d'alimentation incluse)	480
D	Profondeur du cadre avant	20
E	Hauteur du châssis (y compris les longerons)*	445
F	Largeur du châssis (longerons inclus)*	560
G	Profondeur du châssis	460
H	Hauteur du panneau de commande	100
I	Hauteur du bord supérieur du panneau de base	85
J	Hauteur du bord inférieur du panneau de base (à partir du point de référence de la base du châssis)	9
K	Extension de produit	max 435

*Des longerons sont fixés au produit et aux meubles pendant l'installation.

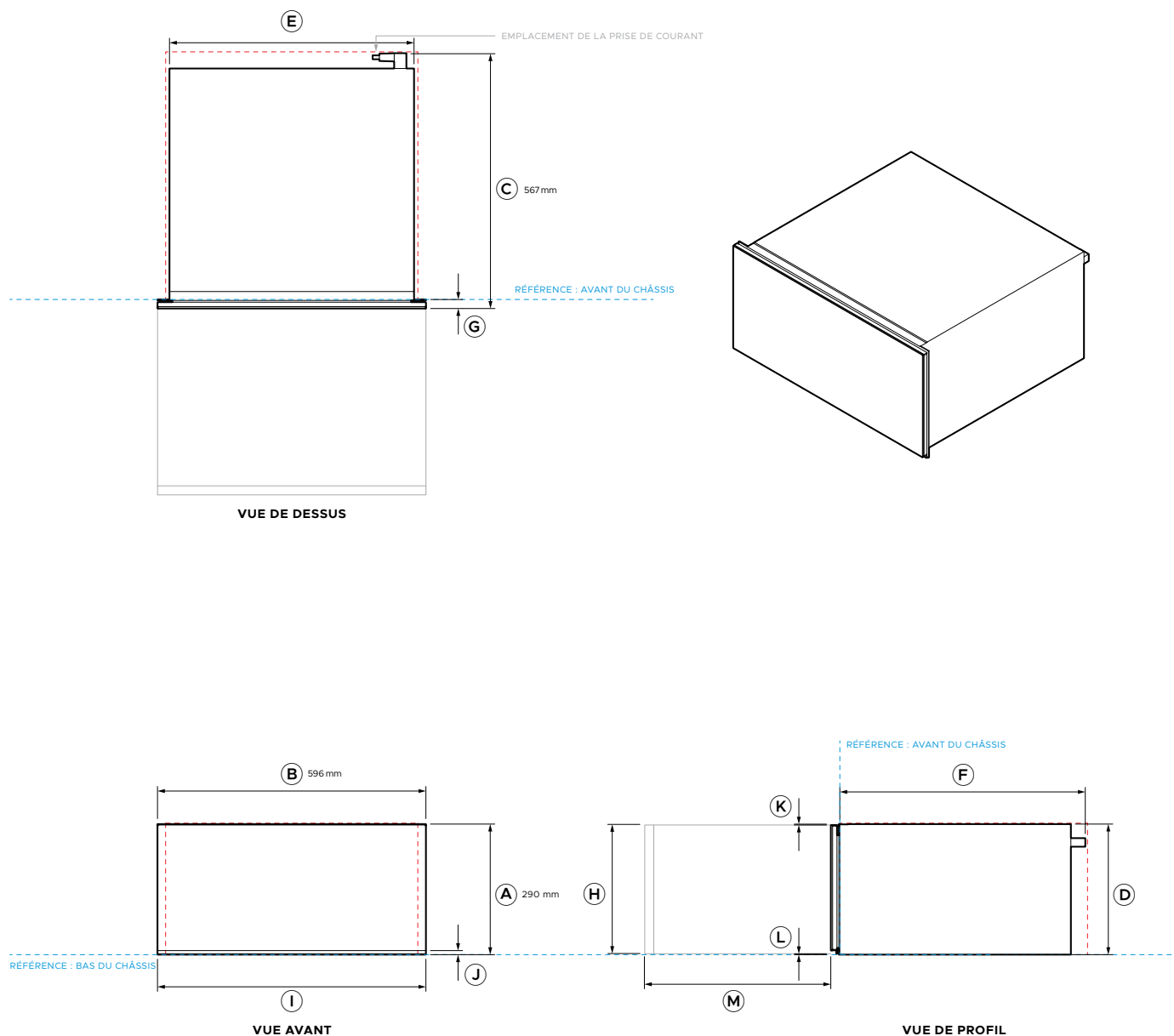
Dégagements minimaux		mm
hauteur de cavité		min 450
Largeur de la cavité		min 560
Profondeur de la cavité (à partir de la référence avant du châssis)		min 545
Dégagement du cadre avant - haut et côtés		min 2

Exigences en matière de ventilation		mm
Hauteur de l'ouverture de ventilation arrière *		min 50
Largeur d'ouverture de ventilation arrière*		min 560

*Une surface de ventilation totale minimale de 280 cm² est requise. L'ouverture de ventilation doit être située à l'arrière de la cavité et peut être placée à la base, sur les côtés ou en haut de la cavité.

----- INDIQUE LA RÉFÉRENCE PRODUIT
 - - - - - INDIQUE LE DÉGAGEMENT DES MEUBLES

REMARQUE IMPORTANTE : tout au long de ce guide, les dimensions peuvent varier de ±2 mm. Veuillez lire le manuel d'installation pour avoir des informations détaillées sur l'installation du produit. Pour les instructions d'installation et les caractéristiques techniques complètes, rendez-vous sur fisherpaykel.com



Référence du modèle :

WB60SMTB3	Grand tiroir chauffant Minimal Gamme 9, 60 cm - Noir
WB60SMTG3	Grand tiroir chauffant Minimal Gamme 9, 60 cm - Gris

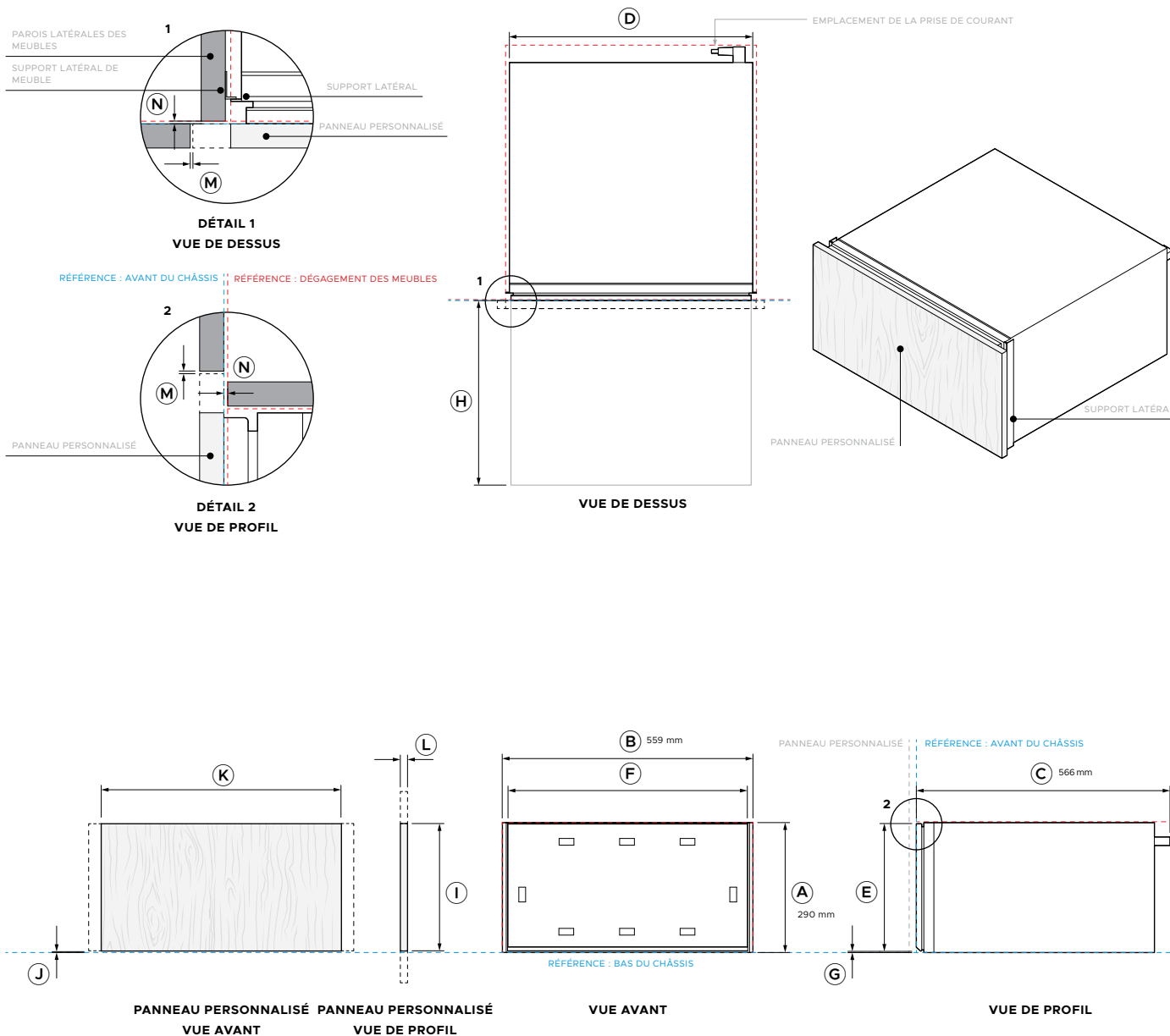
dimensions de l'appareil		mm
A	Hauteur hors tout du produit	290
B	Largeur totale du produit	596
C	Profondeur hors tout du produit (fiche d'alimentation incluse)	567
D	Hauteur du châssis	290
E	Largeur du châssis	543
F	Profondeur du châssis	547
G	Profondeur du cadre avant (fiche d'alimentation et bride incluses)	20
H	Hauteur du panneau avant	286
I	Largeur du panneau avant	596
J	Hauteur du bord inférieur visuel du panneau avant (à partir du point de référence de la base du châssis)	9
K	Du bord supérieur du panneau avant au sommet du châssis	2
L	Hauteur du bord réel inférieur du panneau avant (à partir du point de référence de la base du châssis)	2
M	Extension de tiroir	max 414

Dégagements minimaux		mm
Hauteur de la cavité		
Installation seule		min 292
- installation en pile		290
Largeur de la cavité		min 560
Profondeur de la cavité (à partir de la référence avant du châssis)		min 550
Dégagement du cadre avant - haut et côtés		min 2

Note : Les fours Fisher & Paykel de 60 cm peuvent être installés directement sur le tiroir. Aucune étagère intermédiaire n'est requise.

----- INDIQUE LA RÉFÉRENCE PRODUIT
 - - - - - INDIQUE LE DÉGAGEMENT DES MEUBLES

REMARQUE IMPORTANTE : tout au long de ce guide, les dimensions peuvent varier de ±2 mm. Veuillez lire le manuel d'installation pour avoir des informations détaillées sur l'installation du produit. Pour les instructions d'installation et les caractéristiques techniques complètes, rendez-vous sur fisherpaykel.com



Référence du modèle :

WB60SDTEI3 Grand tiroir chauffant encastrable Gamme 9, 60 cm

dimensions de l'appareil		mm
A	Hauteur hors tout du produit	290
B	Largeur hors tout du produit	559
C	Profondeur totale du produit (fiche d'alimentation et bride incluses)	566
D	Largeur du châssis (hors supports latéraux)	543
E	Hauteur du panneau intérieur	284
F	Largeur du panneau intérieur	536
G	Hauteur du bord inférieur du panneau intérieur	2
H	Extension de tiroir	max 414
Dimensions du panneau personnalisé		mm
I	Hauteur du panneau personnalisée	min 286
J	Hauteur du bord inférieur du panneau personnalisé au-dessus du point de référence de base	max 2
K	Largeur du panneau personnalisé	min 536
	Largeur de panneau personnalisé pour correspondre aux produits F&P 60 cm	596
L	Épaisseur de panneau personnalisée	min 16
	Poids du panneau personnalisé	max 5 kg

Remarque : le panneau personnalisé peut être prolongé de tous les côtés. Une fois installé, le panneau peut être ajusté verticalement pour s'aligner avec les meubles adjacents.

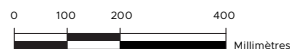
Dégagements minimaux		mm
Hauteur de la cavité		
	Installation seule	min 292
	- installation en pile	290
Largeur de la cavité		
		min 560
		max 568
Profondeur de cavité		min 570
M	Dégagement des panneaux personnalisés - dessus et côtés	min 2
N	Dégagement pour ouverture par pression*	min 2

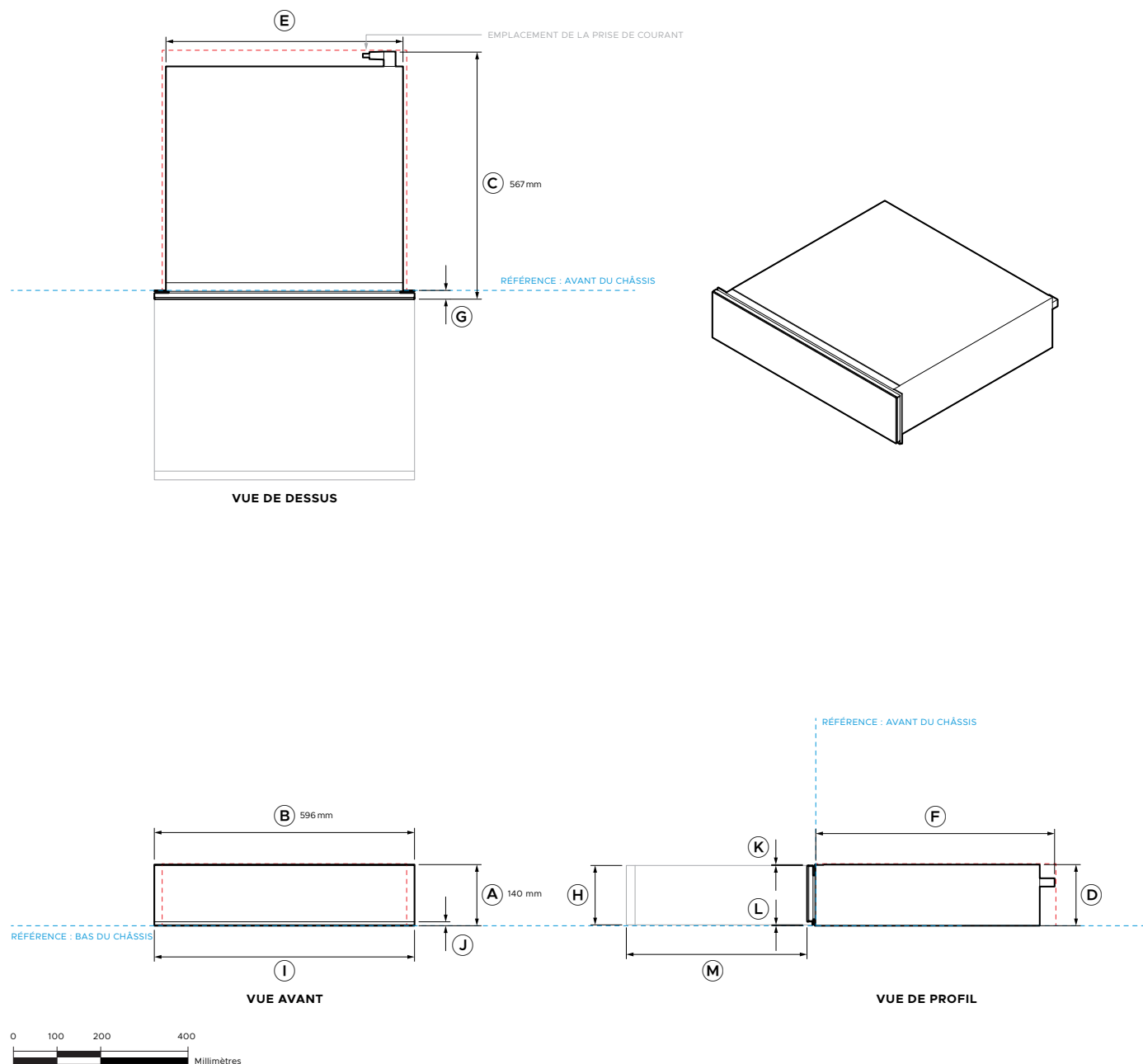
*Espace nécessaire entre l'arrière du panneau personnalisé et le cadre de l'armoire pour le déclenchement de l'ouverture par pression. Cale d'espacement d'installation incluse.

Note : Les fours Fisher & Paykel de 60 cm peuvent être installés directement sur le tiroir. Aucune étagère intermédiaire n'est requise.

----- INDIQUE LA RÉFÉRENCE PRODUIT
 - - - - - INDIQUE LE DÉGAGEMENT DES MEUBLES

REMARQUE IMPORTANTE : tout au long de ce guide, les dimensions peuvent varier de ±2 mm. Veuillez lire le manuel d'installation pour avoir des informations détaillées sur l'installation du produit. Pour les instructions d'installation et les caractéristiques techniques complètes, rendez-vous sur fisherpaykel.com





Référence du modèle :

WB60SMB3	Tiroir chauffant Minimal Gamme 9, 60 cm - Noir
WB60SMG3	Tiroir chauffant Minimal Gamme 9, 60 cm - Gris

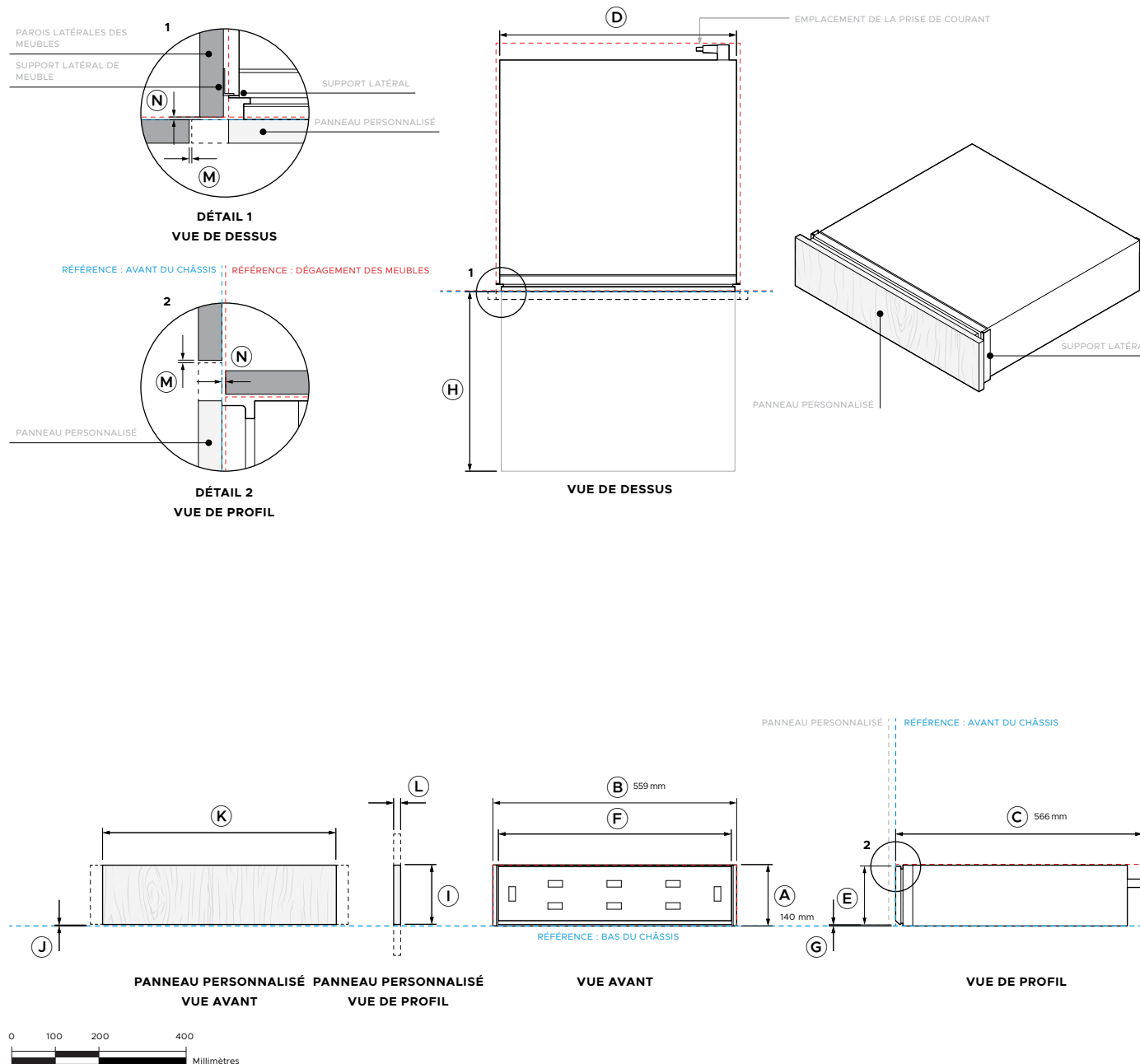
dimensions de l'appareil		mm
A	Hauteur hors tout du produit	140
B	Largeur hors tout du produit	596
C	Profondeur hors tout du produit (fiche d'alimentation incluse)	567
D	Hauteur du châssis	140
E	Largeur du châssis	543
F	Profondeur du châssis	547
G	Profondeur du cadre avant (fiche d'alimentation et bride incluses)	20
H	Hauteur du panneau avant	136
I	Largeur du panneau avant	596
J	Hauteur du bord inférieur visuel du panneau avant (à partir du point de référence de la base du châssis)	9
K	Du bord supérieur du panneau avant au sommet du châssis	2
L	Hauteur du bord réel inférieur du panneau avant (à partir du point de référence de la base du châssis)	2
M	Extension de tiroir	max 414

Dégagements minimaux		mm
Hauteur de la cavité		
Installation seule		min 142
- installation en pile		140
Largeur de la cavité		min 560
Profondeur de la cavité (à partir de la référence avant du châssis)		min 550
Dégagement du cadre avant - haut et côtés		min 2

Note : Les fours Fisher & Paykel de 60 cm peuvent être installés directement sur le tiroir. Aucune étagère intermédiaire n'est requise.

----- INDIQUE LA RÉFÉRENCE PRODUIT
 - - - - - INDIQUE LE DÉGAGEMENT DES MEUBLES

REMARQUE IMPORTANTE : tout au long de ce guide, les dimensions peuvent varier de ±2 mm. Veuillez lire le manuel d'installation pour avoir des informations détaillées sur l'installation du produit. Pour les instructions d'installation et les caractéristiques techniques complètes, rendez-vous sur fisherpaykel.com



Référence du modèle :

WB60SDEI3 Tiroir chauffant encastrable Gamme 9, 60 cm

dimensions de l'appareil

	mm
A Hauteur hors tout du produit	140
B Largeur hors tout du produit	559
C Profondeur totale du produit (fiche d'alimentation et bride incluses)	566
D Largeur du châssis (hors supports latéraux)	543
E Hauteur du panneau intérieur	134
F Largeur du panneau intérieur	536
G Hauteur du bord inférieur du panneau intérieur	2
H Extension de tiroir	max 414

Dimensions du panneau personnalisé

	mm
I Hauteur du panneau personnalisée	min 136
J Hauteur du bord inférieur du panneau personnalisé au-dessus du point de référence de base	max 2
K Largeur du panneau personnalisé	min 536
Largeur de panneau personnalisé pour correspondre aux produits F&P 60 cm	596
L Épaisseur de panneau personnalisée	min 16
Poids du panneau personnalisé	max 5 kg

Remarque : le panneau personnalisé peut être prolongé de tous les côtés. Une fois installé, le panneau peut être ajusté verticalement pour s'aligner avec les meubles adjacents.

Dégagements minimaux

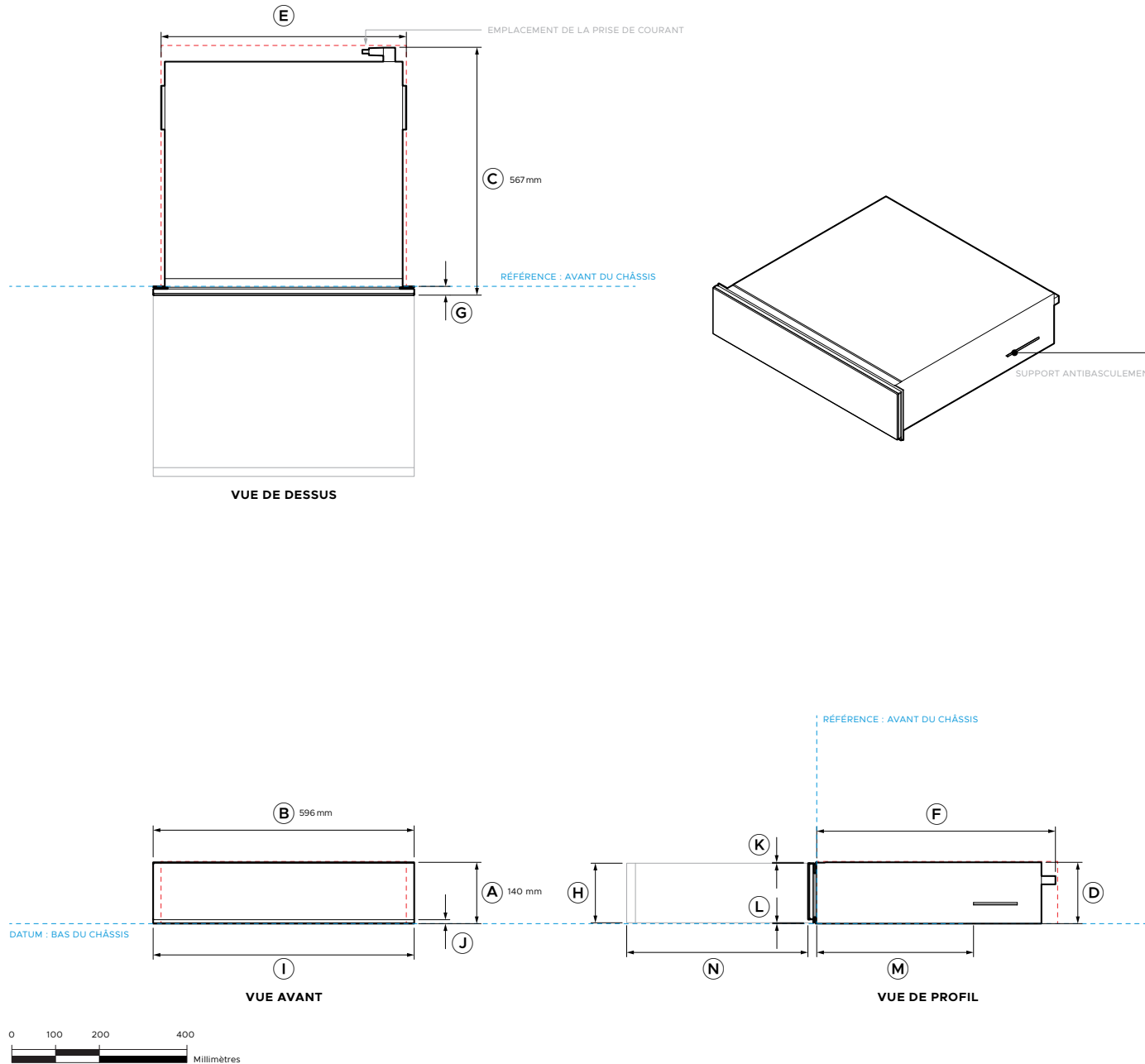
	mm
Hauteur de la cavité	
Installation seule	min 142
- installation en pile	140
Largeur de cavité	min 560
	max 568
Profondeur de cavité	min 570
M Dégagement des panneaux personnalisés - dessus et côtés	min 2
N Dégagement pour ouverture par pression*	min 2

*Espace nécessaire entre l'arrière du panneau personnalisé et le cadre de l'armoire pour le déclenchement de l'ouverture par pression. Cale d'espacement d'installation incluse.

Note : Les fours Fisher & Paykel de 60 cm peuvent être installés directement sur le tiroir. Aucune étagère intermédiaire n'est requise.

----- INDIQUE LA RÉFÉRENCE PRODUIT
- - - - - INDIQUE LE DÉGAGEMENT DES MEUBLES

REMARQUE IMPORTANTE : tout au long de ce guide, les dimensions peuvent varier de ±2 mm. Veuillez lire le manuel d'installation pour avoir des informations détaillées sur l'installation du produit. Pour les instructions d'installation et les caractéristiques techniques complètes, rendez-vous sur fisherpaykel.com



Référence du modèle :

VB60SMB3	Tiroir de mise sous vide Minimal Gamme 9, 60 cm - Noir
VB60SMG3	Tiroir de mise sous vide Minimal Gamme 9, 60 cm - Gris

dimensions de l'appareil

	mm
A Hauteur hors tout du produit	140
B Largeur hors tout du produit	596
C Profondeur hors tout du produit (fiche d'alimentation incluse)	565
D Hauteur du châssis	140
E Largeur du châssis	556
F Profondeur du châssis	545
G Profondeur du cadre avant (fiche d'alimentation et bride incluses)	20
H Hauteur du panneau avant	136
I Largeur du panneau avant	596
J Hauteur du bord inférieur visuel du panneau avant (à partir du point de référence de la base du châssis)	9
K Du bord supérieur du panneau avant au sommet du châssis	2
L Hauteur du bord réel inférieur du panneau avant (à partir du point de référence de la base du châssis)	2
M Support antibasculément à l'avant du châssis	358
N Extension de tiroir	max 414

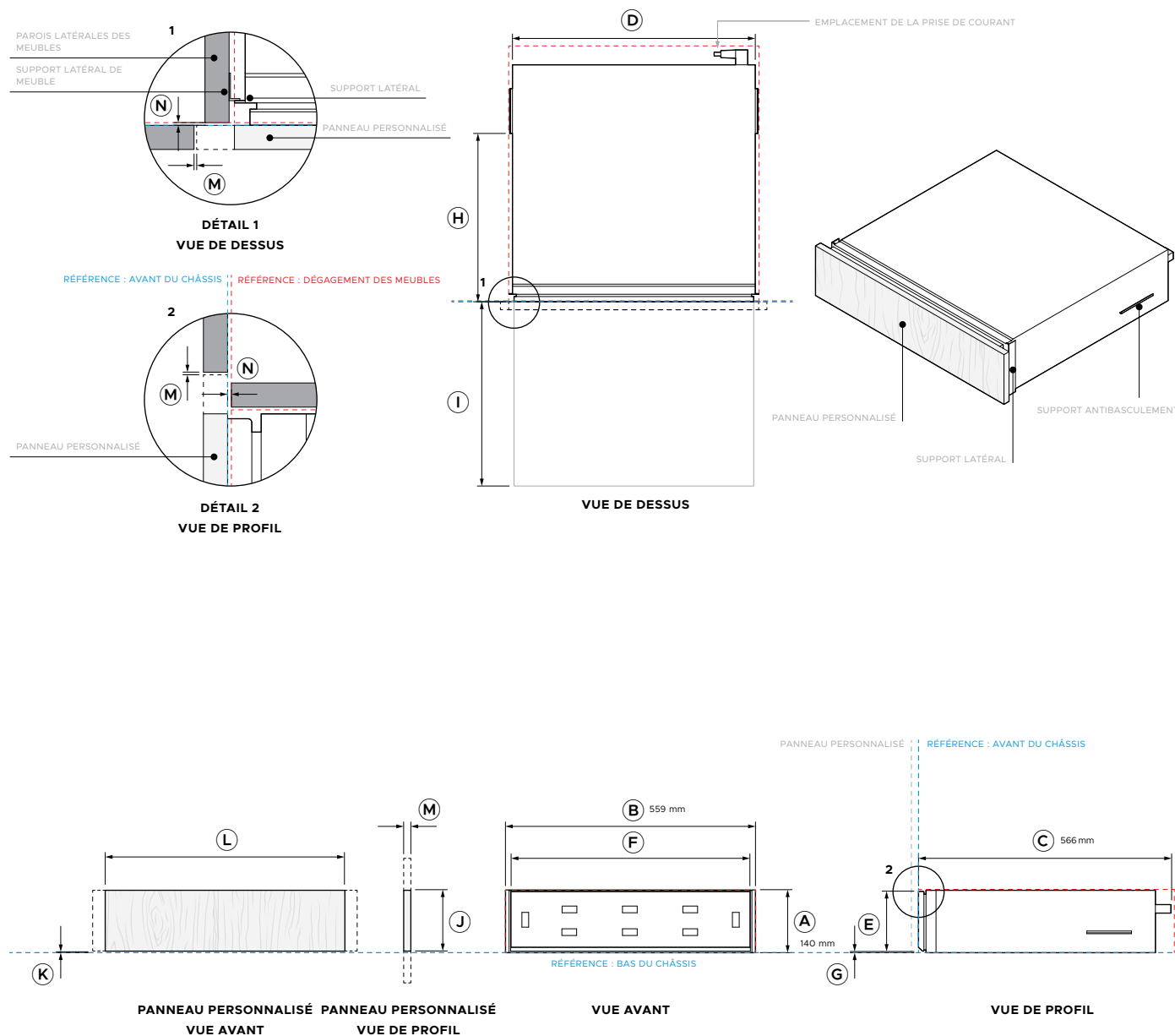
Dégagements minimaux

	mm
Hauteur de la cavité	
Installation seule	min 142
- installation en pile	140
Largeur de la cavité	min 560
Profondeur de la cavité (à partir de la référence avant du châssis)	min 550
Dégagement du cadre avant - haut et côtés	min 2

Note : Les fours Fisher & Paykel de 60 cm peuvent être installés directement sur le tiroir. Aucune étagère intermédiaire n'est requise.

----- INDIQUE LA RÉFÉRENCE PRODUIT
 - - - - - INDIQUE LE DÉGAGEMENT DES MEUBLES

REMARQUE IMPORTANTE : tout au long de ce guide, les dimensions peuvent varier de ±2 mm. Veuillez lire le manuel d'installation pour avoir des informations détaillées sur l'installation du produit. Pour les instructions d'installation et les caractéristiques techniques complètes, rendez-vous sur fisherpaykel.com



Référence du modèle :

VB60SDEI3 Tiroir encastrable de mise sous vide Gamme 9, 60 cm

dimensions de l'appareil		mm
A	Hauteur hors tout du produit	140
B	Largeur hors tout du produit	559
C	Profondeur totale du produit (fiche d'alimentation et bride incluses)	563
D	Largeur du châssis (hors supports latéraux)	543
E	Hauteur du panneau intérieur	134
F	Largeur du panneau intérieur	536
G	Hauteur du bord inférieur du panneau intérieur	2
H	Support antibasculement à l'avant du châssis	376
I	Extension de tiroir	max 414

Dimensions du panneau personnalisé		mm
J	Hauteur du panneau personnalisée	min 136
K	Hauteur du bord inférieur du panneau personnalisé au-dessus du point de référence de base	max 2
L	Largeur du panneau personnalisé	min 536
	Largeur de panneau personnalisé pour correspondre aux produits F&P 60 cm	596
M	Épaisseur de panneau personnalisée	min 16
	Poids du panneau personnalisé	max 5 kg

Remarque : le panneau personnalisé peut être prolongé de tous les côtés. Une fois installé, le panneau peut être ajusté verticalement pour s'aligner avec les meubles adjacents.

Dégagements minimaux		mm
Hauteur de la cavité		
Installation seule		min 142
- installation en pile		140
Largeur de la cavité		
		min 560
		Max 568
Profondeur de cavité		min 570
N	Dégagement des panneaux personnalisés - dessus et côtés	min 2
O	Dégagement pour ouverture par pression*	min 2

*Espace nécessaire entre l'arrière du panneau personnalisé et le cadre de l'armoire pour le déclenchement de l'ouverture par pression. Cale d'espacement d'installation incluse.

Note : Les fours Fisher & Paykel de 60 cm peuvent être installés directement sur le tiroir. Une étagère intermédiaire n'est pas nécessaire.

----- INDIQUE LA RÉFÉRENCE PRODUIT
 - - - - - INDIQUE LE DÉGAGEMENT DES MEUBLES

REMARQUE IMPORTANTE : tout au long de ce guide, les dimensions peuvent varier de ±2 mm. Veuillez lire le manuel d'installation pour avoir des informations détaillées sur l'installation du produit. Pour les instructions d'installation et les caractéristiques techniques complètes, rendez-vous sur fisherpaykel.com

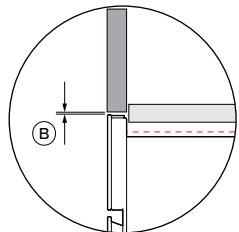
CONSIDÉRATIONS DE PLANIFICATION

JEUX DE L'ARMOIRE

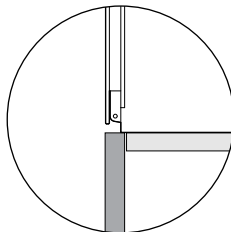
JEUX	mm
A Dégagement des panneaux avant et personnalisés – côtés	min 2
B Dégagement panneau avant/panneau personnalisé - supérieur	min 2

SOUS-BANC

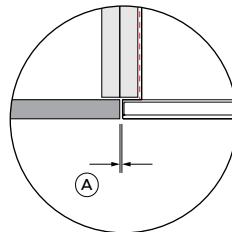
Si vous installez une plaque de cuisson au-dessus du four, assurez-vous qu'un dégagement adéquat est prévu pour la plaque de cuisson, conformément aux instructions du fabricant de la plaque de cuisson.



DÉTAIL 1
VUE DE PROFIL

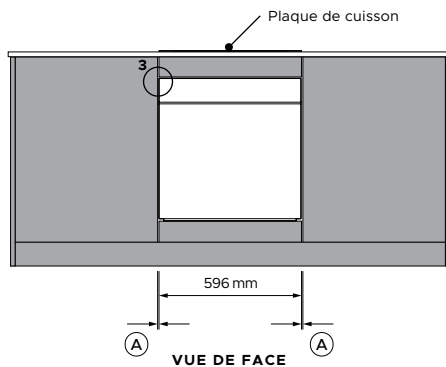


DÉTAIL 2
VUE DE PROFIL

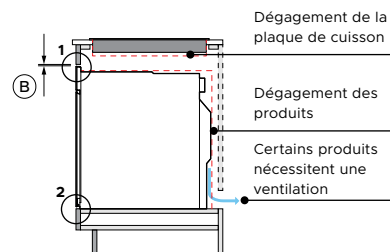


DÉTAIL 3
VUE DE DESSUS

Les produits ne nécessitent pas d'espace inférieur entre le produit et le panneau avant de l'armoire ou l'appareil.



VUE DE FACE



VUE DE PROFIL

INSTALLATION

SIMPLE

Consultez la section « Fiches techniques » de ce guide de planification pour connaître les détails.

EMPLÉ OU EN GRILLE

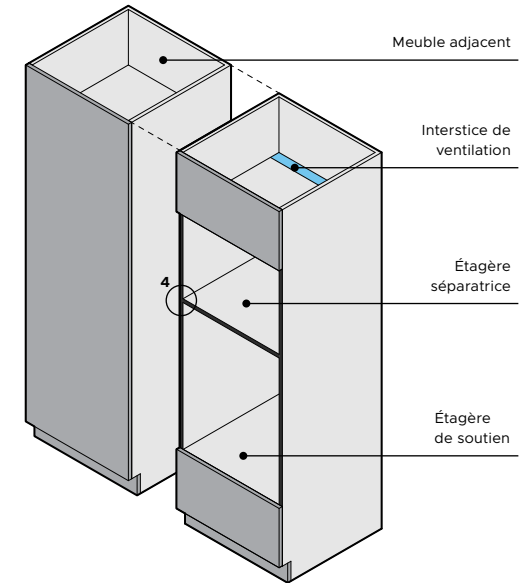
Consultez la section « Hauteur d'empilement » de ce guide de planification pour connaître les détails.

CONTRASTE DES BORDS NOIRS

Le contraste des bords noirs est recommandé sur tous les panneaux et ouvertures face avant aux emplacements des produits, ainsi que sur les panneaux latéraux des meubles présentant une rainure.

ÉTAGÈRE SÉPARATRICE

Si le panneau avant de l'appareil est plus épais que celui des meubles, ajustez la profondeur de l'étagère séparatrice pour que le four soit affleurant à l'avant des meubles.

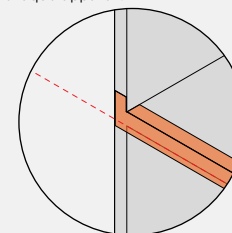


HABILLAGE DES MEUBLES DU FOUR (EN OPTION)

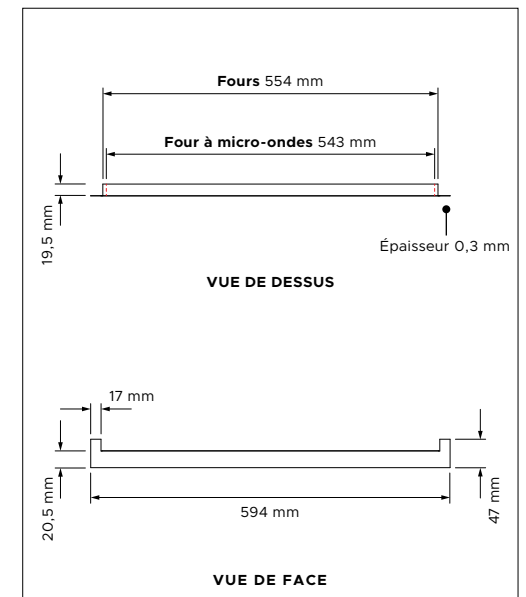
Un habillage noir pour meuble en option est fourni avec tous les fours.

Avant l'installation, vérifiez la hauteur de l'habillage par rapport aux étagères de séparation ou de support. Si nécessaire, entailler et couper l'habillage à la hauteur appropriée pour éviter toute interférence.

Remarque : les fours à micro-ondes ont une largeur d'habillage différente. Vérifiez que l'habillage correct est utilisé pour chaque appareil.



DÉTAIL 4
VUE ISOMÉTRIQUE

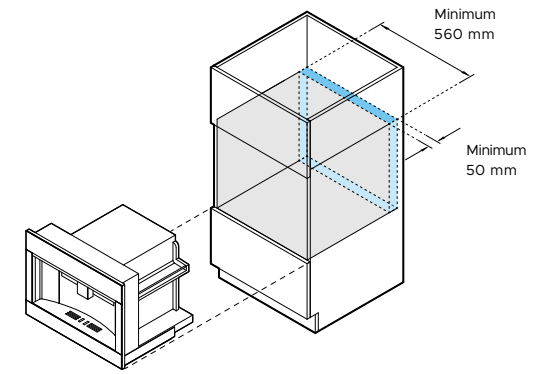
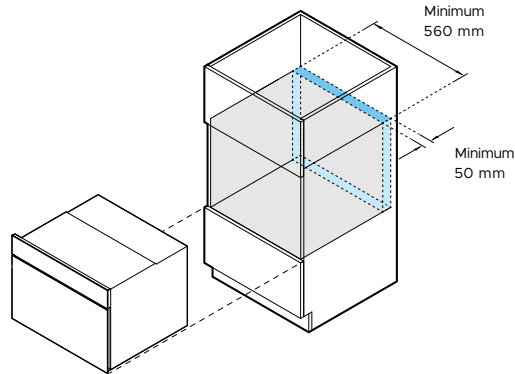
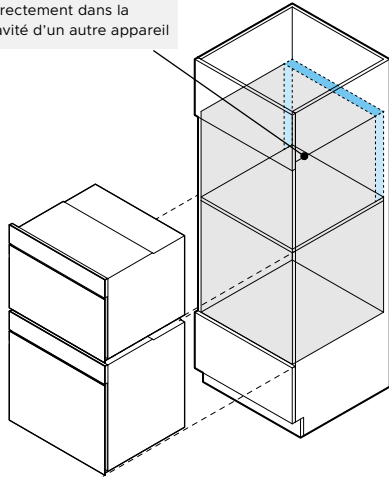


VUE DE DESSUS

VUE DE FACE

Les modèles présentés dans ce guide de planification peuvent ne pas être disponibles sur tous les marchés et sont susceptibles d'être modifiés à tout moment. Les caractéristiques techniques des produits peuvent varier par rapport à celles présentées. Ce guide de planification ne doit pas être utilisé comme guide d'installation pour quelque produit que ce soit. Des informations complémentaires sont nécessaires pour installer correctement et en toute sécurité les produits présentés ici. Des conseils d'installation spécifiques seront disponibles avec le produit à la livraison et sur notre site web fisherpaykel.com.

Ne pas évacuer directement dans la cavité d'un autre appareil



Options pour la surface de ventilation minimale totale

VENTILATION

Une ventilation est nécessaire pour assurer le bon fonctionnement de certains produits.

Emplacements possibles pour la ventilation :

- Espace derrière le meuble
- Cavité supérieure (pas une cavité du produit)
- Cavité pour plinthe
- Meubles adjacents (pas une cavité du produit)

Meuble avec panneau arrière ou installé contre un mur :

Sélectionnez l'un des emplacements de ventilation mentionnés ci-dessus, en fournissant la surface de ventilation minimale requise.

Armoire sans panneau arrière :

Si le meuble est fabriqué sans panneau arrière et n'est pas positionné directement contre un mur, l'arrière ouvert fournira une ventilation suffisante.

Ne pas évacuer directement dans la cavité d'un autre appareil.

FOUR À MICRO-ONDES COMPACT

OM60NMUNB5, OM60NMUNG5

EMPLACEMENT DE LA VENTILATION

Surface totale de ventilation minimale	280 cm ² ou 50 mm x 560 mm
Options de ventilation des cavités	base, côtés, supérieur ou arrière

CAFETIÈRE ENCASTRÉE

EB60MSB3, EB60MSG3

EMPLACEMENT DE LA VENTILATION

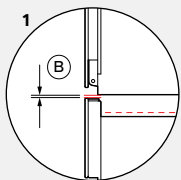
Surface totale de ventilation minimale	280 cm ² ou 50 mm x 560 mm
Options de ventilation des cavités	base, côtés, supérieur ou arrière

Les modèles présentés dans ce guide de planification peuvent ne pas être disponibles sur tous les marchés et sont susceptibles d'être modifiés à tout moment. Les caractéristiques techniques des produits peuvent varier par rapport à celles présentées. Ce guide de planification ne doit pas être utilisé comme guide d'installation pour quelque produit que ce soit. Des informations complémentaires sont nécessaires pour installer correctement et en toute sécurité les produits présentés ici. Des conseils d'installation spécifiques seront disponibles avec le produit à la livraison et sur notre site web fisherpaykel.com.

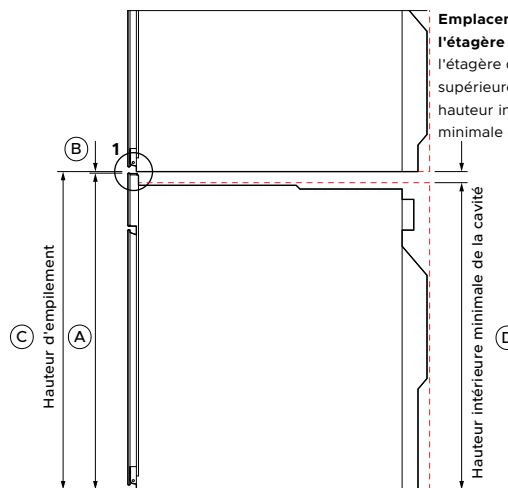
HAUTEUR D'EMPILEMENT

La hauteur d'empilement correspond à la hauteur globale du produit avec une distance minimale au-dessus du panneau de commande ou du panneau avant de l'appareil.

$$\begin{aligned}
 & \text{A Hauteur globale du produit} \\
 & + \\
 & \text{B Dégagement minimum entre la face avant de l'appareil/panneau} \\
 & \text{personnalisé et la partie supérieur de l'appareil} \\
 & = \\
 & \text{C Hauteur d'empilement}
 \end{aligned}$$



DÉTAIL 1
VUE DE PROFIL



VUE DE PROFIL

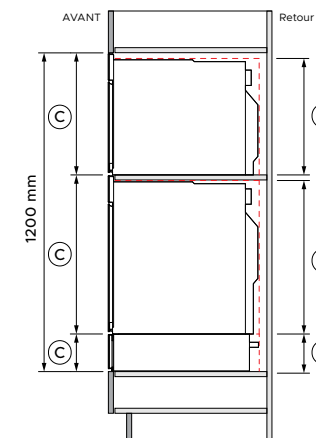
Emplacement de l'étagère séparatrice :
l'étagère doit être supérieure à la hauteur intérieure minimale de la cavité.

Ventilation : une évacuation est requise à l'arrière des meubles pour certains produits.

Des étagères séparatrices sont nécessaires pour soutenir les appareils empilés et assurer un dégagement correct.

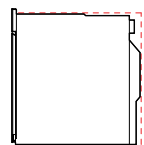
Les étagères séparatrices doivent être construites à partir d'un matériau capable de supporter le poids des appareils. Assurez-vous que le produit ne supporte aucun poids provenant des meubles ou des produits installés au-dessus.

Les tiroirs peuvent supporter entièrement des fours Fisher & Paykel de 60 cm. Une étagère intermédiaire n'est pas nécessaire.

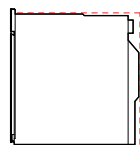


EXEMPLE
VUE DE PROFIL

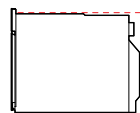
HAUTEUR INTÉRIEURE MINIMALE DE LA CAVITÉ



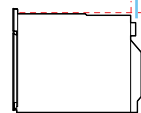
FOUR À PYROLYSE
OB60SAMPUNB5,
OB60SAMPUNG5



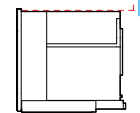
FOUR COMBINÉ VAPEUR
OS60SAMHUNB5,
OS60SAMHUNG5



FOUR COMBINÉ VAPEUR COMPACT
OS60NAMHUNB5,
OS60NAMHUNG5



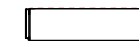
FOUR À MICRO-ONDES COMBINÉ COMPACT
OM60NMUNB5,
OM60NMUNG5



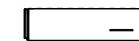
CAFETIÈRE ENCASTRÉE
EB60MSB3, EB60MSG3



GRAND TIROIR CHAUFFANT
WB60SMTB3,
WB60SMTG3
TIROIR CHAUFFANT HAUT ENCASTRABLE
WB60SDTEI3



TIROIR CHAUFFANT
WB60SMB3, WB60SMG3
TIROIR CHAUFFANT ENCASTRABLE
WB60SDEI3



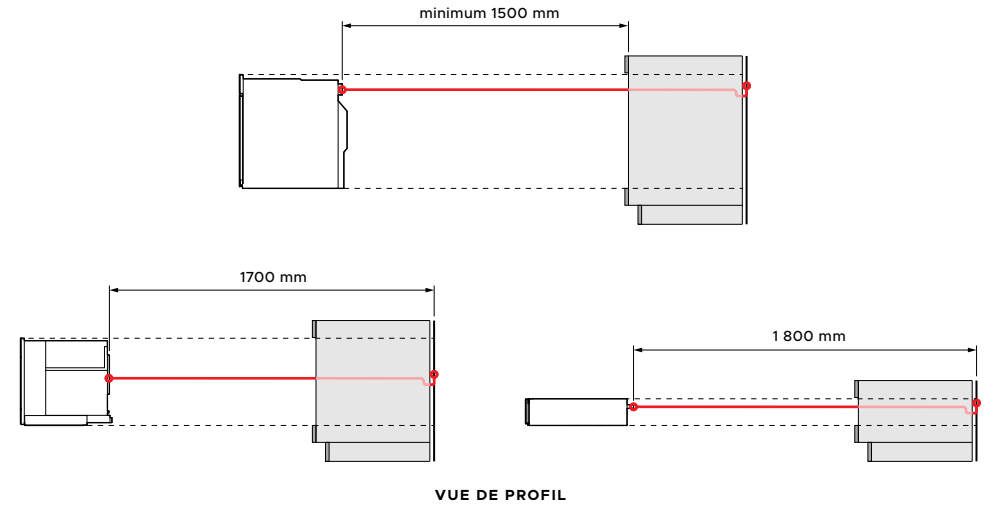
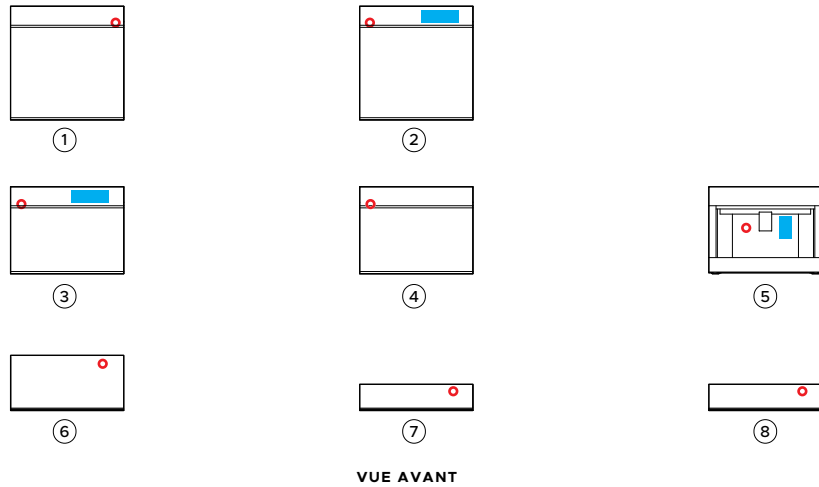
TIROIR DE MISE SOUS VIDE
VB60SMB3, VB60SMG3
TIROIR DE MISE SOUS VIDE ENCASTRABLE
VB60SDEI3

DIMENSIONS	mm	mm	mm	mm	mm	mm	mm	mm
A Hauteur hors tout du produit	598	598	458	458	458	290	140	140
B Dégagement minimum au-dessus du panneau avant de l'appareil/panneau personnalisé	2	2	2	2	2	-	-	-
C Hauteur d'empilement	600	600	460	460	460	290*	140*	140*
D Hauteur minimale de cavité	580	580	440	440	450	290	140	140

*Les fours Fisher & Paykel de 60 cm peuvent être installés directement sur le tiroir. Aucune étagère intermédiaire n'est requise. Remarque : l'installation autonome des tiroirs nécessite une distance minimale au-dessus, consultez la section « Fiches techniques » de ce guide de planification pour plus de détails.

Les modèles présentés dans ce guide de planification peuvent ne pas être disponibles sur tous les marchés et sont susceptibles d'être modifiés à tout moment. Les caractéristiques techniques des produits peuvent varier par rapport à celles présentées. Ce guide de planification ne doit pas être utilisé comme guide d'installation pour quelque produit que ce soit. Des informations complémentaires sont nécessaires pour installer correctement et en toute sécurité les produits présentés ici. Des conseils d'installation spécifiques seront disponibles avec le produit à la livraison et sur notre site web fisherpaykel.com.

SERVICES



BRANCHEMENTS

Les branchements peuvent se trouver dans un meuble adjacent de chaque côté de l'appareil. Assurez-vous que l'alimentation restera accessible après l'installation afin de permettre l'accès pour tout futur entretien du produit.

ALIMENTATION Emplacement du réservoir d'eau

Câble fixe

L'électricien est tenu de fournir une longueur libre de câble d'alimentation électrique suffisante pour aller jusqu'à au moins 1500 mm devant le bord bas de l'ouverture de la cavité.

Pour plus d'informations sur les normes électriques, consultez le guide d'installation.

	FOUR À PYROLYSE	FOUR COMBINÉ VAPEUR	FOUR COMBINÉ VAPEUR COMPACT	FOUR À MICRO-ONDES COMBINÉ COMPACT	CAFETIÈRE ENCASTRÉE	GRANDS TIROIRS CHAUFFANTS	TIROIRS CHAUFFANTS	TIROIRS DE MISE SOUS VIDE
GAMME 11	1 OB60SAMPUNB5 OB60SAMPUNG5	2 OS60SAMHUNB5 OS60SAMHUNG5	3 OS60NAMHUNB5 OS60NAMHUNG5	4 OM60NMUNB5 OM60NMUNG5				
GAMME 9					5 EB60MSB3 EB60MSG3	6 WB60SMTB3 WB60SMTG3 WB60SDTEI3	7 WB60SMB3 WB60SMG3 WB60SDEI3	8 VB60SMB3 VB60SMG3 VB60SDEI3
CONNEXION D'ALIMENTATION								
Connexion	Câble fixe min 1500 mm	Câble fixe min 1500 mm	Câble fixe min 1500 mm	Câble fixe min 1500 mm	Cordon flexible 1700 mm	Cordon flexible 1 800 mm	Cordon flexible 1 800 mm	Cordon flexible 1 800 mm
emplacement	en haut à droite	en haut à gauche	en haut à gauche	en haut à gauche	centre gauche	en haut à droite	en haut à droite	en haut à droite
ÉLECTRICITÉ								
Circuit dédié (A)	16	16	16	16	10	10	10	10
Puissance nominale (W)	2 800 - 3 300	2 800 - 3 300	2 800 - 3 300	3350 - 3800	1350	810	810	320
Alimentation (Hz)	50	50	50	50	50	50	50	50
Tension (V)	220 - 240	220 - 240	220 - 240	220 - 240	220 - 240	220 - 240	220 - 240	220 - 240

Remarque : L'installation de plusieurs produits nécessite la conception de prises de courant conformément à la réglementation locale.

Les modèles présentés dans ce guide de planification peuvent ne pas être disponibles sur tous les marchés et sont susceptibles d'être modifiés à tout moment. Les caractéristiques techniques des produits peuvent varier par rapport à celles présentées. Ce guide de planification ne doit pas être utilisé comme guide d'installation pour quelque produit que ce soit. Des informations complémentaires sont nécessaires pour installer correctement et en toute sécurité les produits présentés ici. Des conseils d'installation spécifiques seront disponibles avec le produit à la livraison et sur notre site web fisherpaykel.com.

