

# FISHER & PAYKEL

## 嵌入式法式对开门 冷藏/冷冻冰箱

---

RS80A、RS80AU、RS90A  
和 RS90AU 型号

安装指南

NZ AU UK IE



## 目录

安全警告	4	电气和水管连接	17
随附提供的零部件	5	安装前	19
工具	6	预留空间准备	21
门板套件	7	水管接头和电源接头	22
门手柄套件	7	安装准备	24
电器尺寸	8	在安装柜内对齐	25
安装柜尺寸	9	门板安装 — 不锈钢	26
门板和踢脚板尺寸	10	门板安装 — 定制	30
定制门板安装尺寸 — RS80	11	与安装柜固定	36
定制门板安装尺寸 — RS90	13	水过滤器安装	37
定制门板安装尺寸 — RS90	14	踢脚板安装	38
定制门板安装模板	15	盖板和镶边条安装	39
门间隙	16	最后核对表	40

**警告!**



**有触电危险**

如不遵照此建议，可能会造成触电伤亡事故。

- 在使用此电器之前，务必仔细阅读并遵守本用户指南上的安全警告部分。

**警告!**



**有割伤危险**

如不小心，可能会造成人身伤害。

- 小心：面板边缘很锋利。
- 关抽屉时小心不要夹住手指。

**警告!**



**倾倒危险**

此电器可能会倾倒。让儿童远离此电器，务必要小心。如不遵照此建议，可能会造成严重人身伤害。

- 此电器上部很重，必须固定上部防止前倾。

**确保此电器在装入酒之后仍然稳定：**

- 必须由专业安装人员根据本指南上的安装步骤安装防倒支架和配件。

**阅读并妥善保存本指南**

- 安装人员必须遵照本安装指南中的说明操作，确保电器的正确安装和运行。务必通读安装指南并理解所有信息。
- 制冰机和饮水机组合型冰箱的水管接头必须由资深水管工或接受过Fisher and Paykel专业培训和支持的维修技术人员进行安装，必须遵守国家 and 地方法律规定的所有要求。
- 安装和使用必须符合国家和地方水管安装法律规定的所有要求。向当地公共事业部门了解水管安装法律要求。在安装水过滤器时必须遵守他们的规定。

**警告!**

为避免罹患重病或死亡，请仅将水过滤器连接至安全饮用水源。

- 更换指示灯亮起时，需要更换水过滤器滤芯。每6个月更换一次。
- 如果水过滤器在没有采取防冻措施的情况下结冰，请更换滤芯。如果不按建议的时间间隔更换一次性过滤器可能会导致过滤器性能降低和失效，从而因漏水或溢流造成财产损失。
- 如遇到过滤器使用寿命过短的情况，我们建议您咨询当地水管工或供水公司，以了解适合您家供水情况的过滤要求。
- 消费者负责更换过滤器，除非滤芯内部存在部件或材料缺陷，否则此项不属于保修范围。
- 如果水已经有一段时间没有制冰，或者冰有难闻的味道或气味，请将冰丢弃，并参考本用户指南/安装指南中安装部分的齐平安装说明。如果仍有难闻的味道或气味，可能需要更换新滤芯。
- 使用电器附带的新滤芯。切勿使用从旧饮水机和制冰机上拆卸下来的旧滤芯。
- 水过滤器最大可承受 120psi (827kPa) 水压。确保先安装随附提供的减压阀，然后再安装水过滤器。如果水压超过 120psi (827kPa)，切勿安装水过滤器。
- 如要降低因漏水或溢流造成财产损失的风险，必须注意：
- 勿将水过滤器安装在环境温度可能超过 100°F (38°C) 或低于 33°F (0.6°C) 的区域。
- 勿安装在热水供水管路上。该过滤器的最大运行水温为 100°F (38°C)。
- 勿在可能发生水锤现象的位置安装。如果存在水锤现象，则必须安装水锤消除器。

**警告!**

降低窒息风险：

- 在安装水过滤器时，切勿让3岁以下儿童接触小零部件。

## 随附提供的零部件

### 安装套件 (内包装箱)

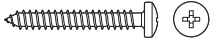
#### 防倒支架安装组件



防倒支架  
(1)



塑料锚柱  
(4)



#10x40十字螺丝  
(4)

#### 门板安装套件



侧面支架  
(10)

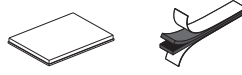


侧面捆扎带  
(10)



#8x16沉头螺丝  
(36)

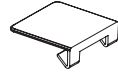
#### 门/抽屉镶边条安装套件



双面胶块 (每条6个)  
(12)

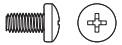


侧面盖板  
(4)



上盖板  
(2)

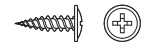
#### 安装紧固件套件



M5x10十字螺丝  
(10)



#8Gx19 双螺纹螺丝 (2)

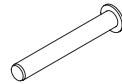


#8Gx16一字螺丝(2)  
不适用于此型号



#12x12沉头螺丝(2)  
不适用于此型号

#### 其他零部件

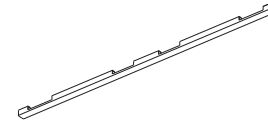


铰链限位销  
(1)

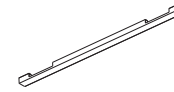


电源线/水管固定架  
(2)

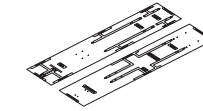
### 镶边条安装零部件 (外包装箱)



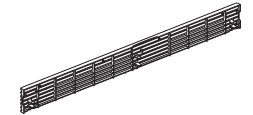
门侧面镶边条  
(2)



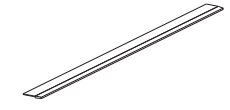
抽屉侧面镶边条  
(2)



双面门板模板(1)



踢脚板护栅  
(1)

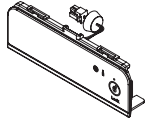


抽屉上镶边条  
(1)

## 随附提供的零部件

### 制冰饮水显示器

仅制冰机和饮水机组合型冰箱



外部显示器模块(1)

### 其他零部件包



安装指南



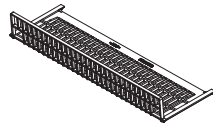
用户指南



服务与保修



夹头式锁箍(1)



踢脚板过滤器(1)



水龙头转接头(1)



水过滤器(1)



滤芯工具(1)

## 工具

### 随附提供的工具

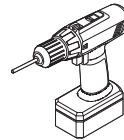


FPA扳手(1)

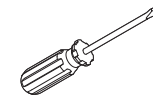


内六角扳手(1)

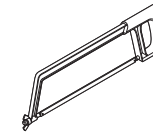
### 所需工具



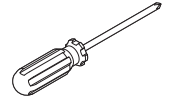
水过滤器 (1)



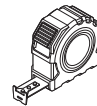
一字螺丝刀



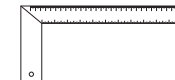
钢锯



十字螺丝刀



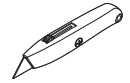
卷尺



直尺



铅笔



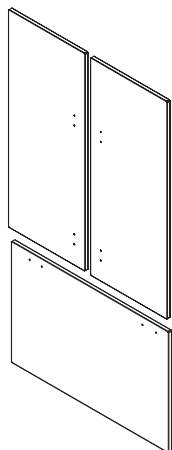
电工刀

## 门板套件

### 不锈钢门板

提供，必须向Fisher and Paykel授权经销商另外购买。访问fisherpaykel.com了解详情。

#### 无饮水功能门板套件 (RD80/RD90)

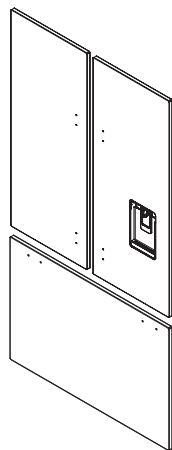


包括：  
法式对开门门板(2)和抽屉  
面板(1)



8Gx16华司螺丝(32)

#### 有饮水功能门板套件 (RD80/RD90)



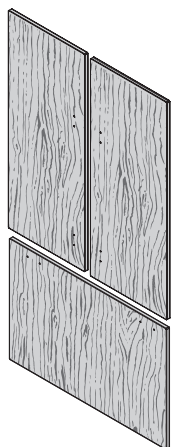
包括：  
带饮水机的法式对开门门板  
(1)、法式对开门门板(1)和  
抽屉面板(1)



8Gx16 华司螺丝 (32)

### 定制面板

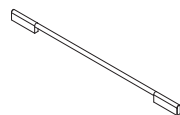
客户必须自备与橱柜相匹配的门板。



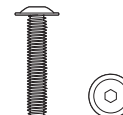
#8x16沉头螺丝(34)  
在安装套件里

## 门手柄套件

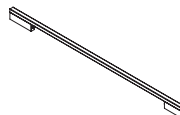
不提供，必须向Fisher and Paykel授权经销商另外购买。访问fisherpaykel.com了解详情。



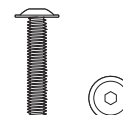
现代圆形  
门手柄(3)



M5x25平头内六角螺  
丝(12)

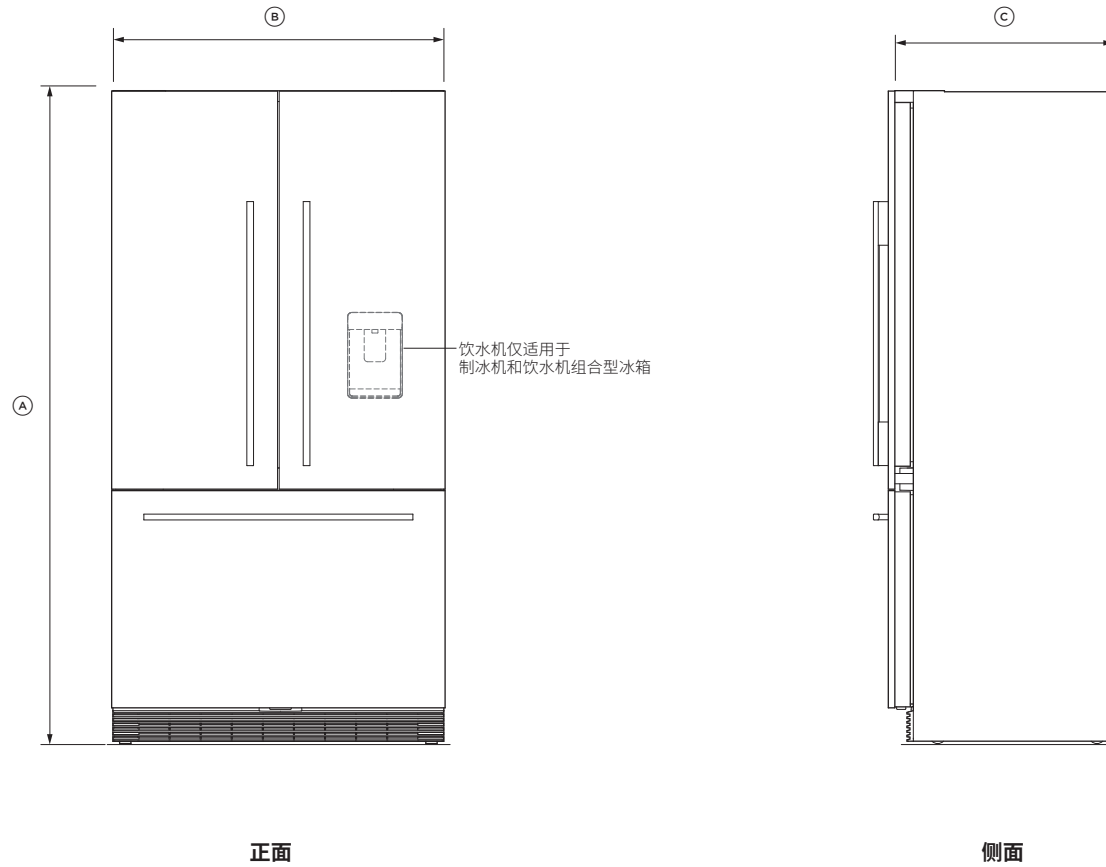


现代方形  
门手柄(3)



M5x25 平头内六角螺  
丝 (12)

## 电器尺寸



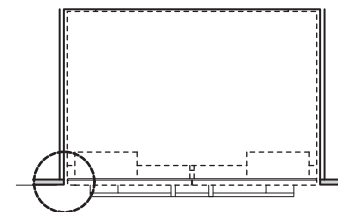
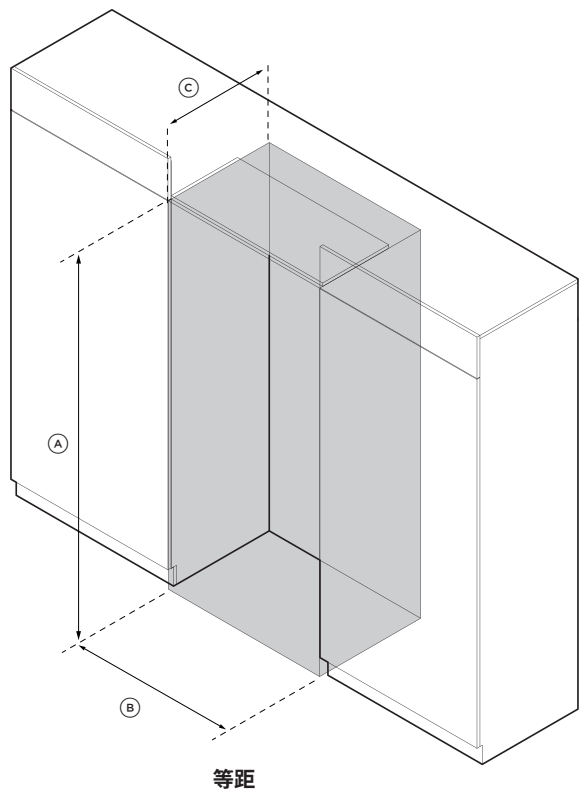
	RS80	RS90
电器尺寸	MM	MM
Ⓐ 电器总高度*	1798**	1798**
Ⓑ 电器总宽度	796	896
Ⓒ 电器总深度 (不包括门板)	604	604

\* 包括已安装脚轮 (最大20mm调节高度)。

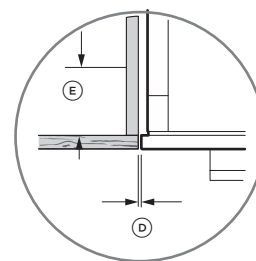
\*\* 电器最低高度 (R80和R90, 支脚收回时)

## 安装柜尺寸

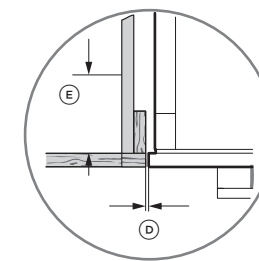
为便于安装，确保腔室上下宽度一致，左右高度一致。



平面图



无框架安装柜  
让电器与安装柜齐平



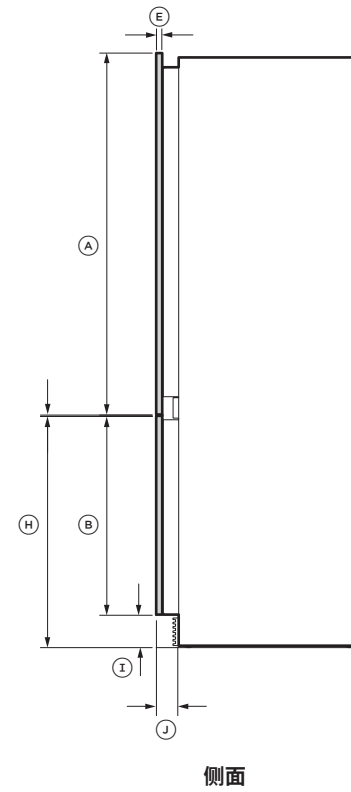
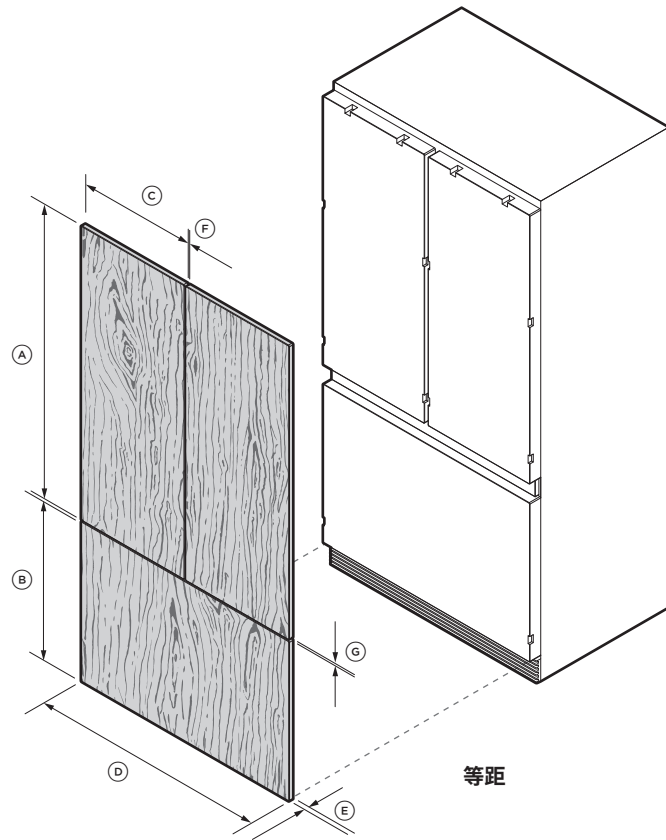
有框架安装柜  
让电器与安装柜框架齐平。

安装柜尺寸	RS80	RS90
	MM	MM
Ⓐ 安装柜总高度	1800 / 1802*	1800 / 1802*
Ⓑ 预留空间总宽度		
当相邻安装柜可共用4mm门缝时	800	900
当相邻安装柜不可共用4mm门缝时	804	904
Ⓒ 预留空间总深度	650	650
Ⓓ 电器边沿到橱柜之间的最小间隙	4	4
Ⓔ 要求的最小回路	89	89

\* 如果门板总高度 = 产品高度 (1798mm) + 安装柜间隙 (4mm)，则腔室高度必须为 1802mm。

## 门板和踢脚板尺寸

定制门板只能用于无饮水功能冰箱。



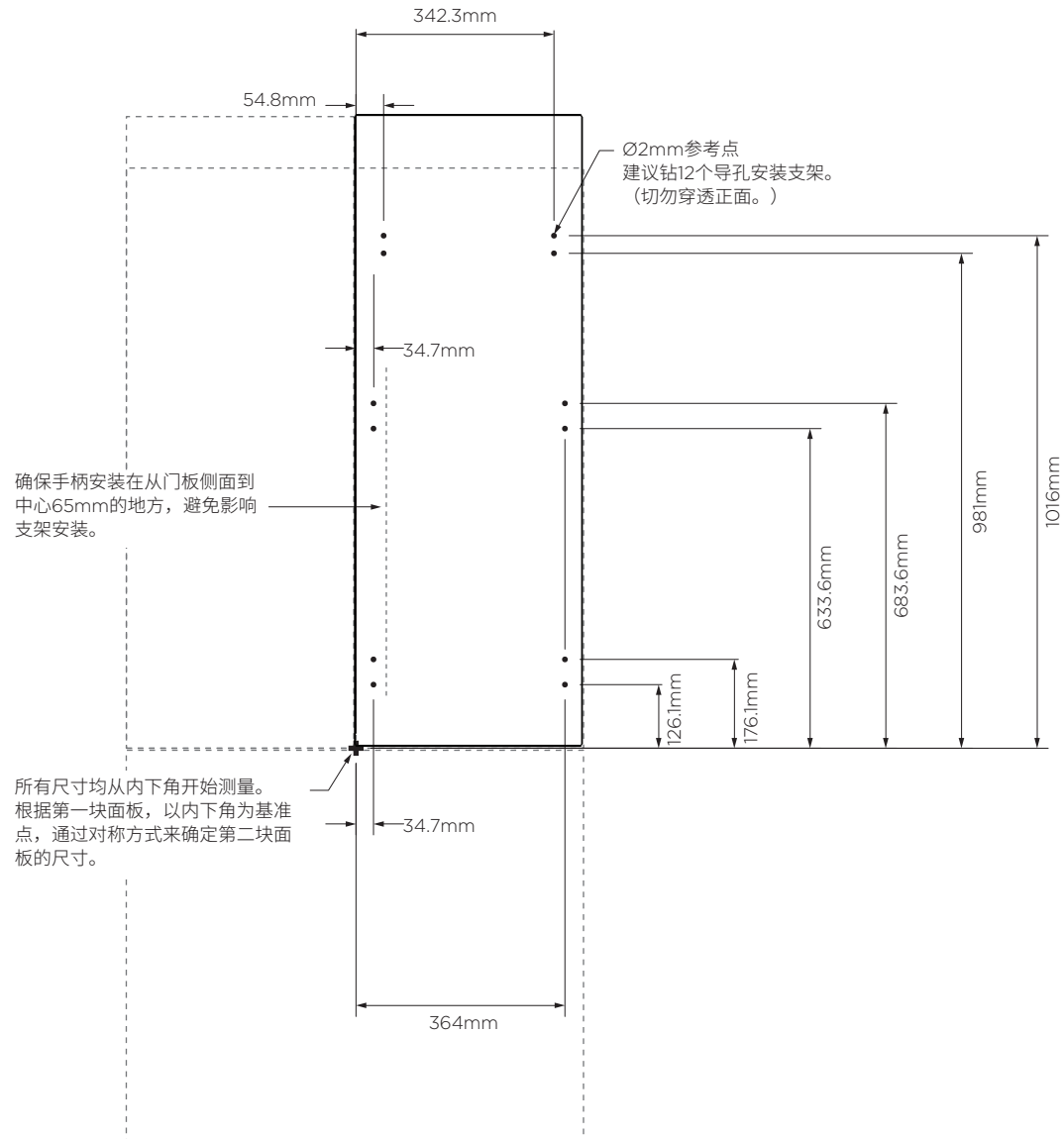
门板尺寸	RS80	RS90
	MM	MM
Ⓐ 上门板高度	1096	1096
Ⓑ 下抽屉面板高度	598	598
Ⓒ 上门板宽度	396	446
Ⓓ 下抽屉面板宽度	796	896
Ⓔ 门和抽屉面板的深度 (不包括手柄)	18	18
Ⓕ 上门板之间的间隙	4	4
Ⓖ 上门板和下抽屉面板之间的间隙	4	4
Ⓗ 电器底部到抽屉面板顶部的高度	698	698

踢脚板面板尺寸	RS80	RS90
	MM	MM
① 格栅/踢脚板高度 (从抽屉底部到地面)	100	100
② 格栅/踢脚板深度 (不包括门板前部)	30	30
门板重量	KG	KG
每个上门板的最大重量 (包括手柄)	10kg	10kg
下抽屉面板的最大重量 (包括手柄)	11kg	11kg

## 定制门板安装尺寸 — RS80

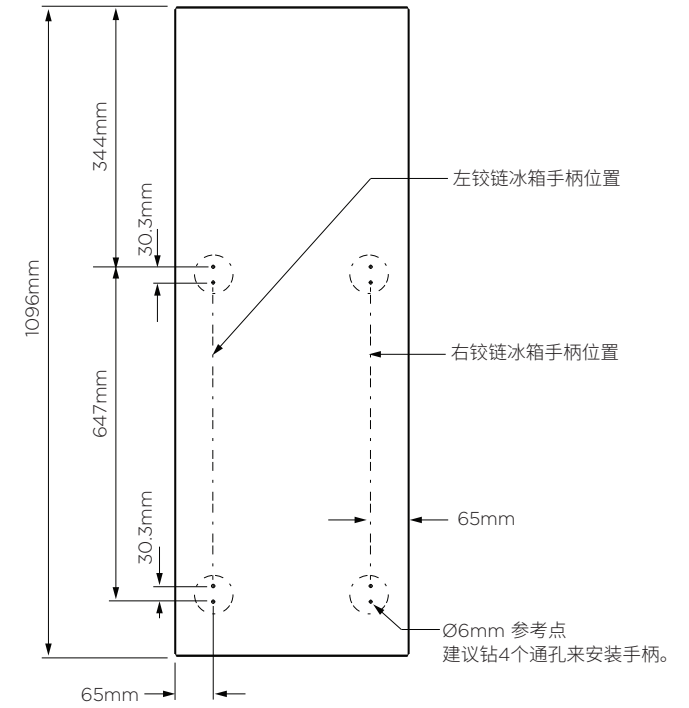
下列尺寸适用于定制门板准备和安装。

下载thekitchentools.fisherpaykel.com上的文件夹查看下列门板准备Dwg文件和Dxf文件。



上面板 — 后视图

用于安装Fisher & Paykel设计手柄的孔建议位置。

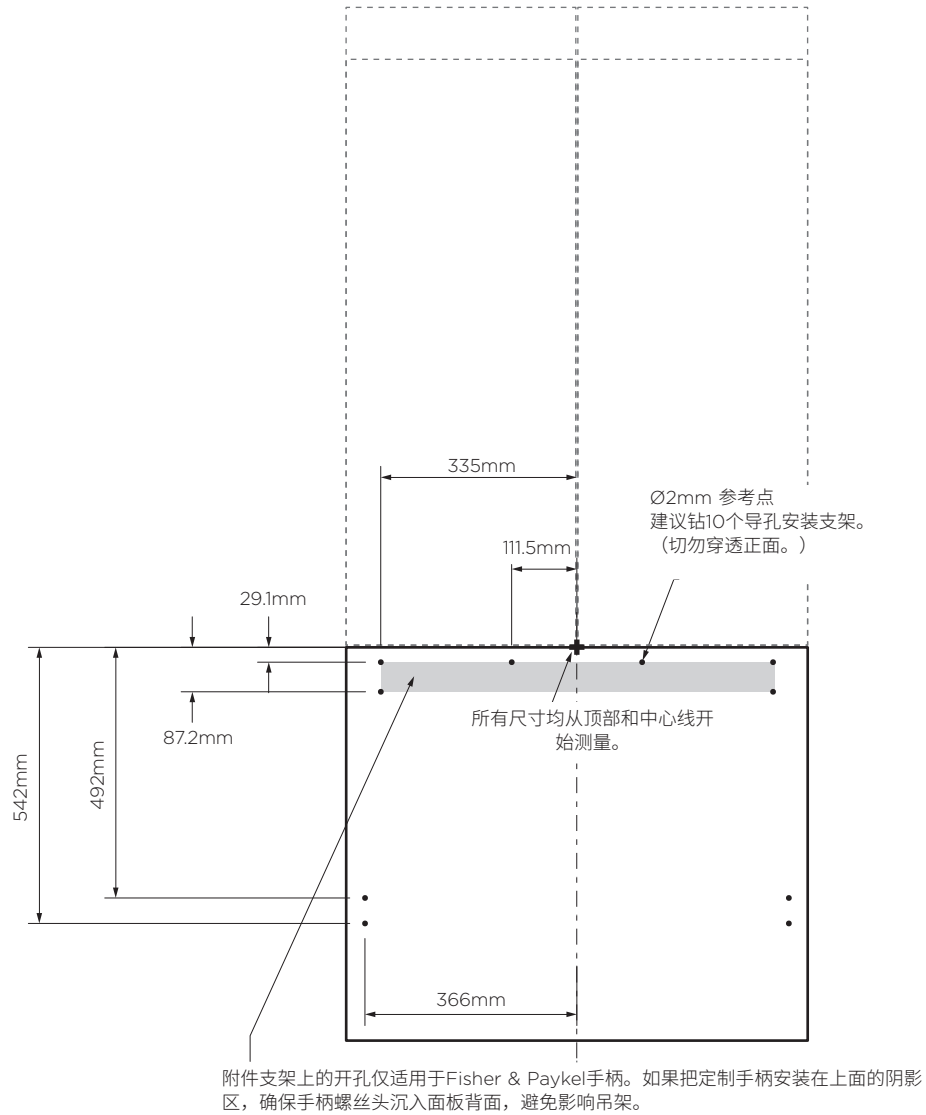


上面板 — 后视图

## 定制门板安装尺寸 — RS80

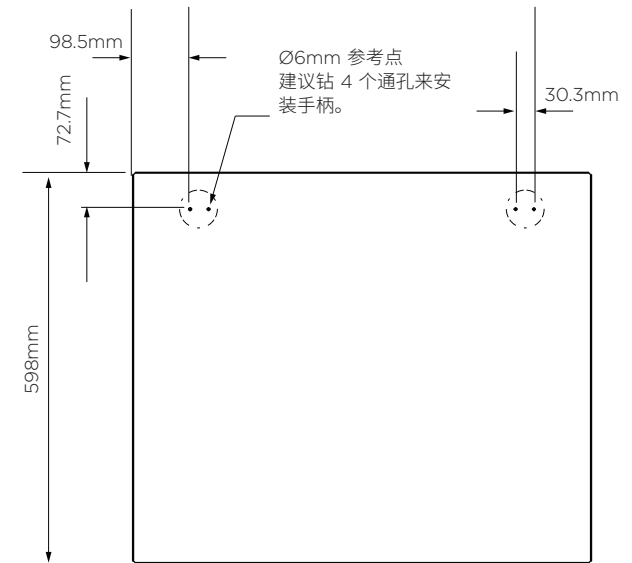
下列尺寸适用于定制门板准备和安装。

下载 [thekitchentools.fisherpaykel.com](http://thekitchentools.fisherpaykel.com) 上的文件夹查看下列门板准备 Dwg 文件和 Dxf 文件。



抽屉面板 — 后视图

用于安装 Fisher & Paykel 设计手柄的孔建议位置。



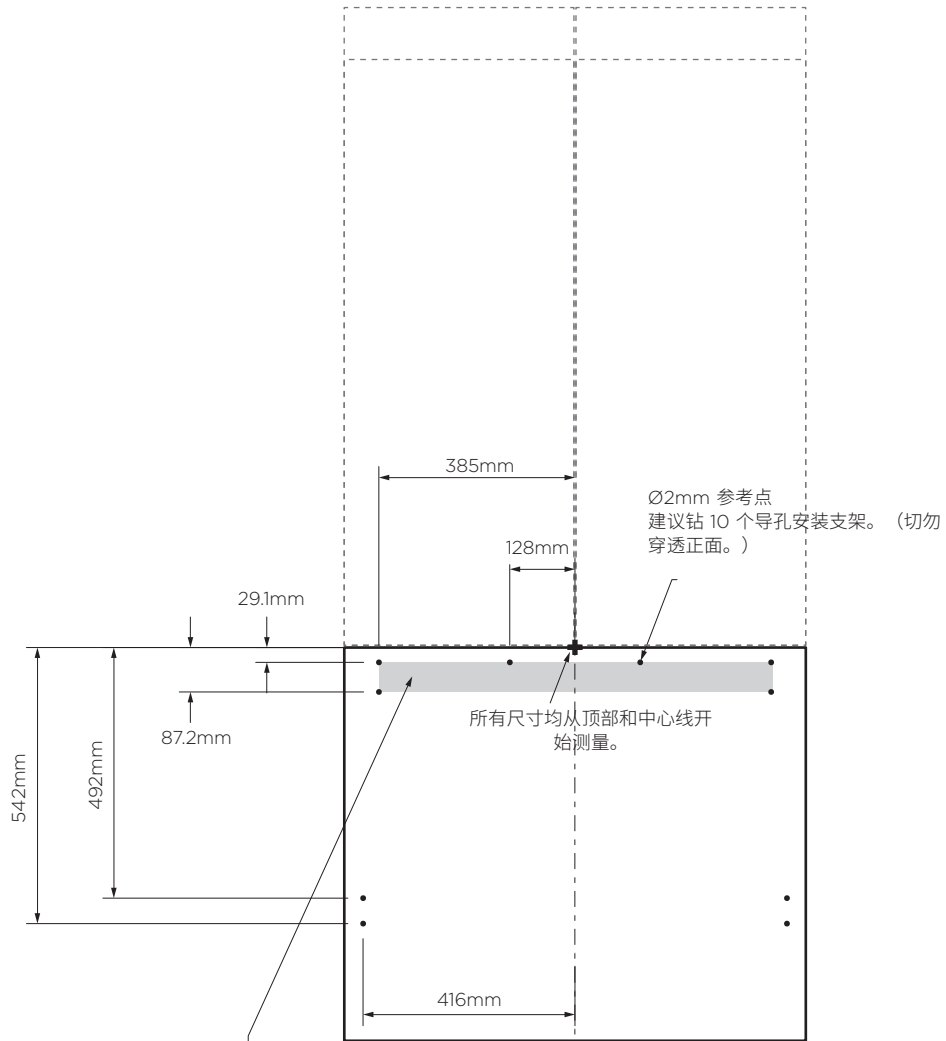
抽屉面板 — 后视图



## 定制门板安装尺寸 — RS90

下列尺寸适用于定制门板准备和安装。

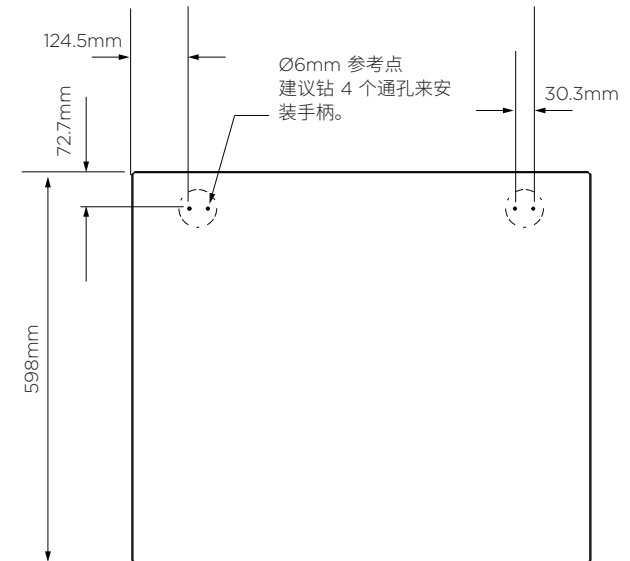
下载 [thekitchentools.fisherpaykel.com](http://thekitchentools.fisherpaykel.com) 上的文件夹查看下列门板准备 Dwg 文件和 Dxf 文件。



附件支架上的开孔仅适用于 Fisher & Paykel 手柄。如果把定制手柄安装在上方的阴影区，确保手柄螺丝头沉入面板背面，避免影响吊架。

抽屉面板 — 后视图

用于安装 Fisher & Paykel 设计手柄的孔建议位置。

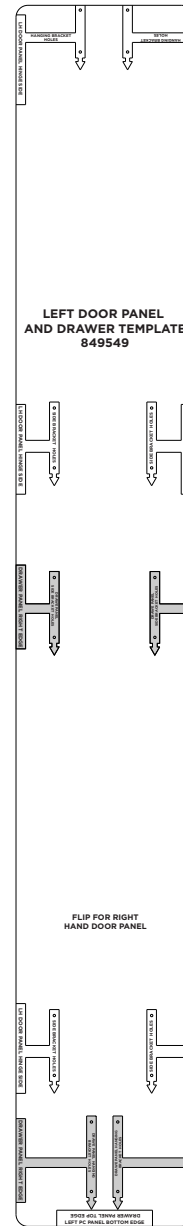


抽屉面板 — 后视图

## 定制门板安装模板

该模板是一张双面板，用作安装定制门板和抽屉面板时钻螺丝孔的参考。实际模板包含在本安装指南中。

请参阅'安装不锈钢门板'，以获取更多信息。

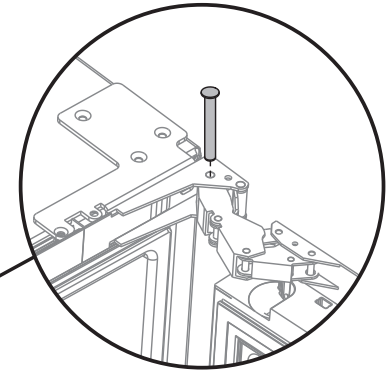
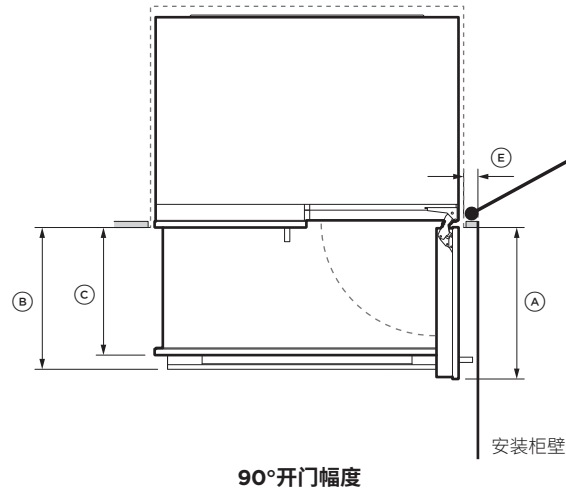
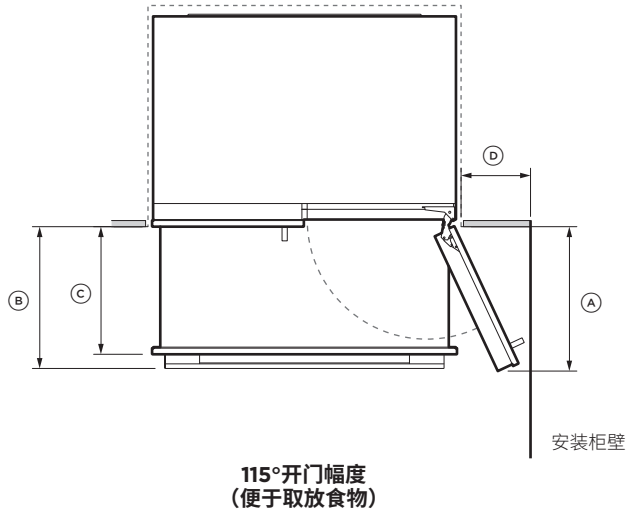


左侧门板



右侧门板

## 门间隙



### 插入铰链限位销

#### 警告!

- 在开门之前确保此电器处于稳定状态。
- 务必遵循下列步骤，避免造成严重伤亡事故。

对于 90° 开门，插入随附提供的铰链限位销。限位销安装在上铰链螺孔里。

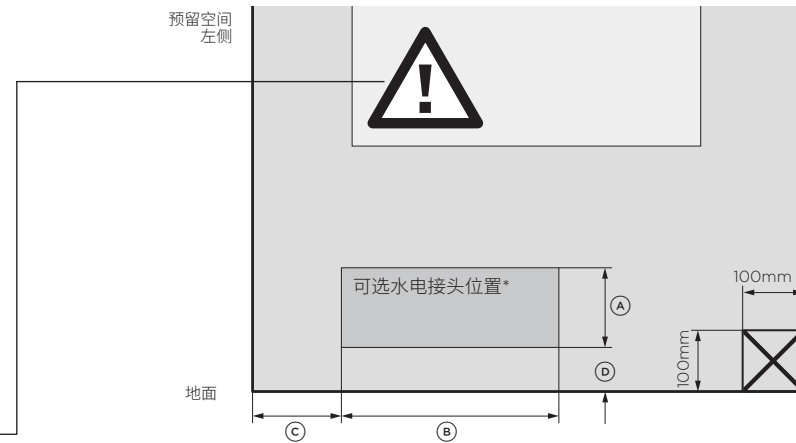
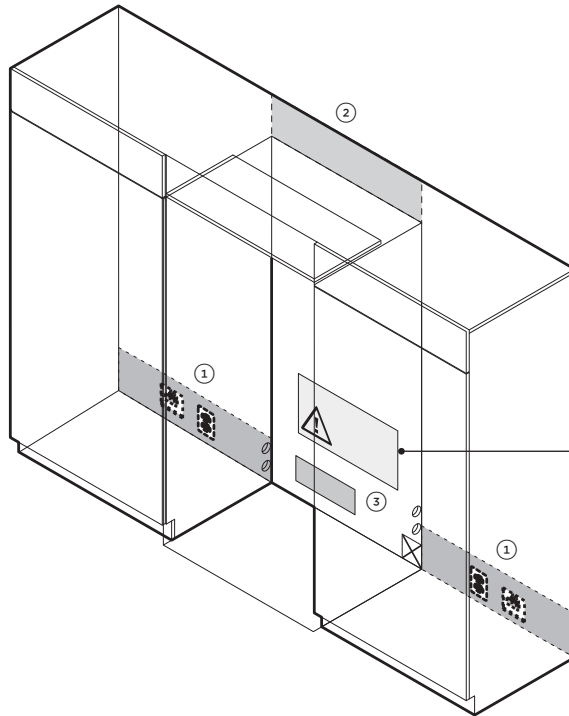
- ① 把门开到90°。
- ② 把铰链限位销垂直插入螺孔里。
  - 如果限位销插不进去，可以轻轻敲限位销。

门间隙尺寸	RS80	RS90
	MM	MM
① 门深度（完全打开时）（从门正面算起）	395	445
② 抽屉深度（打开时从抽屉正面算起），包括手柄	400	400
③ 抽屉深度（打开时从抽屉正面算起），不包括手柄	360	360
④ 门和相邻厨柜壁之间的最小间隙（115°—便于取放食物）	280	300
⑤ 门和相邻厨柜壁之间的最小间隙（90°—不便取放食物）	100	100

\* 从安装柜前边缘测量，包括2mm安装柜间隙。

### 警告!

- 有触电危险。切勿接触任何带电零部件。
- 在维修和安装之前断开电源。



如果水电接头位于电器后面，必须安装在此空间内，且不得突出背后墙面。

#### 电气连接和水管接头

- ① 建议把连接位置安排在相邻区域或单元里
- ② 预留空间上方的备用连接位置
- ③ 预留空间背面是备用连接位置

电气接头应位于电器任一侧的相邻安装柜内或电器腔室上方。建议安装一个隔离开关，以便用户在安装此电器之后开关电源。

	RS80	RS90
电气和水管安装尺寸	MM	MM
Ⓐ 电源安装区总高度	130	130
Ⓑ 电源安装区总宽度	275	355
Ⓒ 距预留空间左侧距离	145	145
Ⓓ 离地面的距离	72	72

注意：尺寸基于预留空间最小深度。

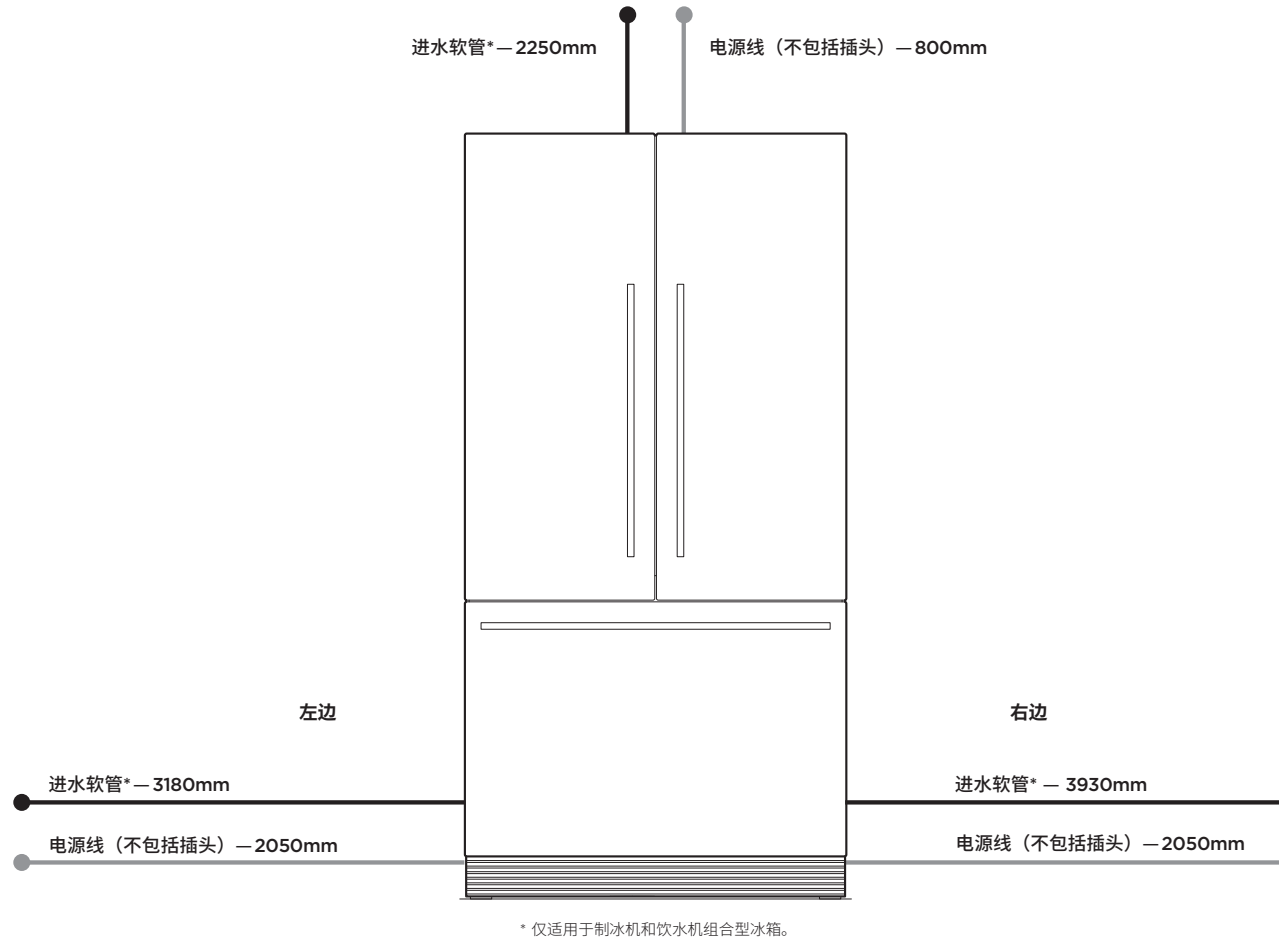
✕ 切勿在此区域安装水电，保持连接处清洁。

⚠ 小心：中央区域只能安装出水口和电源插座，前提是两者必须位于内凹腔室内。

\* 在此位置，水龙头需要嵌入墙内，凹槽必须为水管留出 80mm 的弯曲半径。

## 电气和水管连接

### 软管和电源线的最大距离

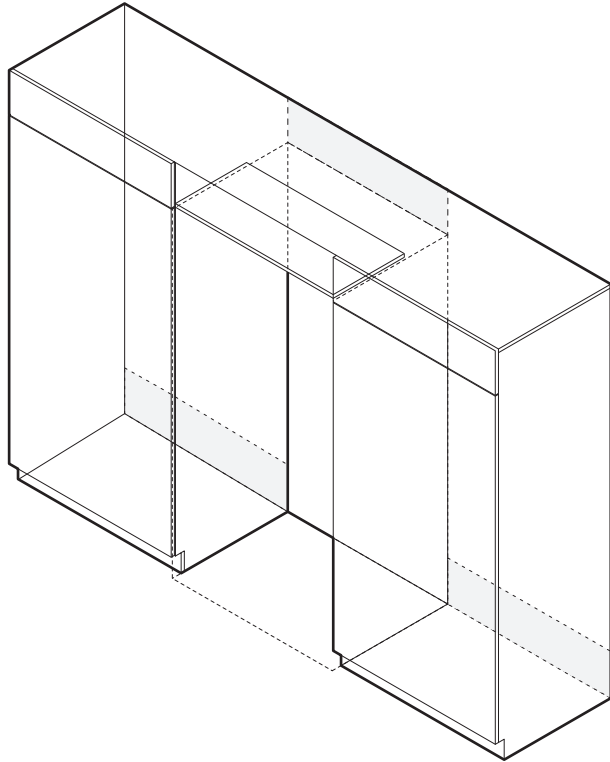


	RS80	RS90
电气规格		
电源	230V 50Hz	230V, 50 Hz
工作电流	10A电路	10A 电路

	RS80	RS90
水管规格		
电源	13mm (1/2")或19mm (3/4") BSP 螺纹水管接头6.35mm LLDPE管	13mm (1/2") 或 19mm (3/4") BSP 螺纹水管接头 6.35mm LLDPE 管
工作电流	20°C时最小22 psi (150 kPa), 最大120 psi (827 kPa)	20°C 时最小 22 psi (150 kPa), 最大 120 psi (827 kPa)

## 安装前

- 你购买的电器可能装有前后脚轮，可以前后移动位置。切勿向侧面移动电器，否则可能会损坏脚轮或地面。
- 为了避免电气接头损坏和水管接头漏水，此电器只能由资深安装人员或接受过 Fisher & Paykel 专业培训和支持的维修技术人员安装。
- 必须根据当地法规要求连接所有水管、电源线和地线，必要时请持证专业人员进行连接。
- 避免在安装此电器时使用接地故障断路器 (GFCI)。
- 确保正确安装此电器。安装不当会造成电器故障，此类故障不在电器保修范围内。



### 检查安装柜

- 检查尺寸：高度、宽度、深度、地面水平度、安装柜回路。
- 确保安装柜通风口通风顺畅。
- 对于嵌入式安装，要求固体材料回路穿过新孔或现有孔的顶部和侧面。
- 在安装电器前，参考'安装柜尺寸'。

### 检查电源。

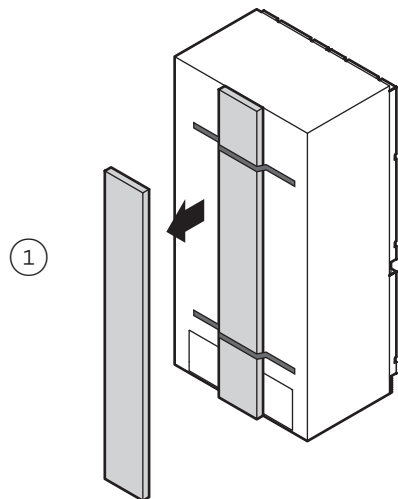
- 确保此电器使用独立插座。
- 避免此电器与其他电器共用插座，以防此电器意外断电。
- 参看铭牌了解电源要求。铭牌位于打开抽屉的右侧。
- 确保此电器正确接地。
- 利用合适的插头和导线把电器接到电源（230 VAC，50Hz）上。
- 建议安装一个隔离开关，以便用户在安装此电器之后开关电源。
- 安装本电器时，遵守国家电气规程和当地所有法规要求。

### 检查进水管（仅制冰机和饮水机组合型冰箱）

- 确保此电器使用独立进水管。
- 此电器必须由资深电器安装人员安装，因为水管安装错误会造成漏水。
- Fisher & Paykel对安装错误或进水管连接错误造成的损害（包括水损）不承担任何责任。

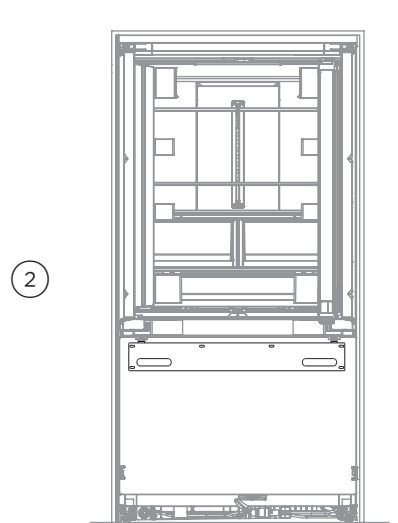
## 检查电器

拆包时要小心，以防止损伤电器表面。确保电器稳定，以防拆包时倾倒。切勿打开门，以防电器倾倒。确保此电器正是你订购的型号。确保零部件和安装套件完整。



从电器背面拆卸镶边条套件。参见'镶边条安装零部件 (外包装箱)'以了解包装盒中包含的零件。

由于在运输过程中纸箱可能已从电器后部脱落，因此取下纸箱时要小心。



其他零部件包



安装套件

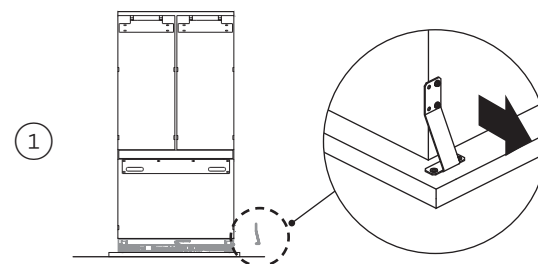


水管配件和水过滤器套件

从电器内部拆下水管管件和水过滤器套件、安装套件和其他零部件包。

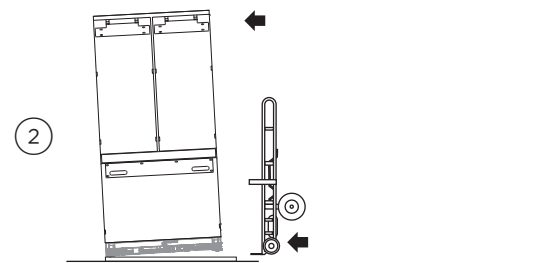
## 移动电器

电器较重，至少需要两个人才能拆包和安装。确保电器的支脚已收回。如果电器损坏，请联系 Fisher & Paykel 经销商。请注意电器右下方的型号和注册号。您需要这些信息来申请电器维修或保养服务。



从电器一侧拆卸支架。(对于单门型号，拆卸电器无铰链侧的支架。)

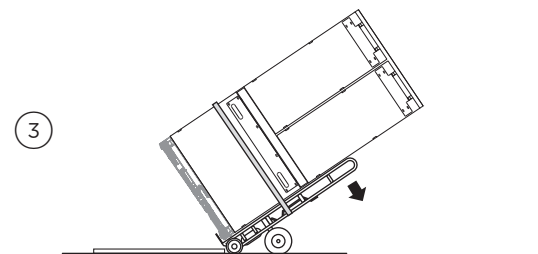
- 支架位置取决于电器型号。



将电器稍微向相反的一侧倾斜。

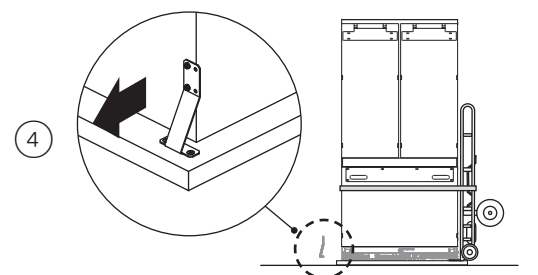
将手推车插入支架已拆卸电器侧面下方。

- 切勿将手推车插入电器的前面或后面。



用捆扎带将电器固定在推车上。

拆卸电器另一侧的支架。



将电器后倾，放到推车上。

将托盘放在一旁，然后将手推车推到安装位置。

## 预留空间准备

### 防倒支架套件



防倒支架(1)

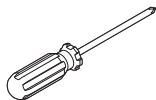


塑料锚栓(5)

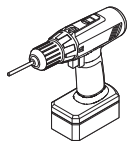


#10x40十字螺丝(4)

### 工具



十字螺丝刀

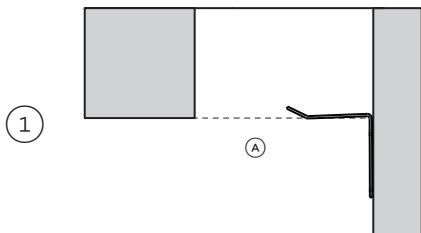


电动螺丝刀 (可选)



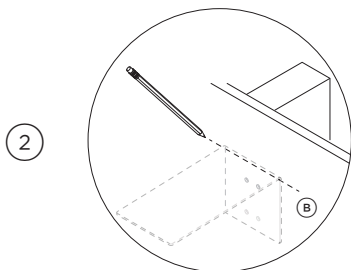
铅笔

- 必须把随附提供的防倒支架和配件固定在安装柜壁上，它能承受100千克负载。
- 确保正确安装防倒支架，以防电器在开门时前倾。
- 确保支架固定在最靠近壁凹中心的结构梁或墙筋上。



①

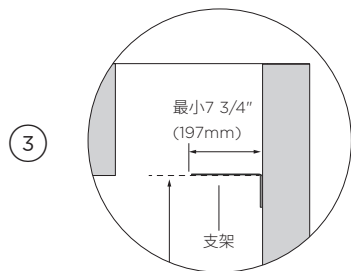
从成品外壳下边缘向后墙中心水平伸出(A)。这将确定支架和电器之间的接触面。



②

在后壁上画一条水平线(B)。

- 确保壁后有墙筋。



③

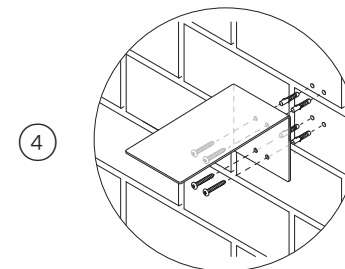
把防倒支架置于后壁上。让防倒支架底面对齐划线。

标出螺孔位置，然后用电钻钻螺孔。

### 警告!

在使用塑料锚栓和/或螺丝固定之前，请阅读以下内容：

- 确保螺丝避开电气、燃气和水管。
- 确保在安装过程中不使用煤渣砌块和新混凝土（未固化）等轻质砌体材料。
- 切勿使用可能腐蚀、弄脏和/或损伤外壳的金属材料。

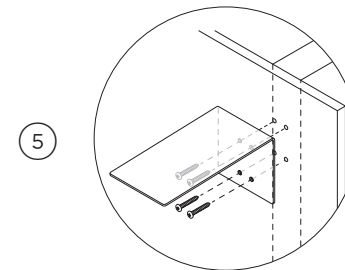


④

#### 实心墙安装

钻可插入塑料锚栓的孔。

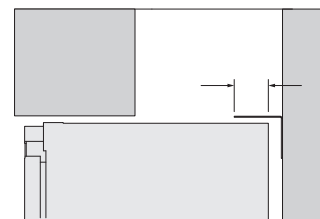
把塑料锚栓打入墙上的孔内并与墙面齐平。用#10x40mm十字螺丝把防倒支架固定在墙上，然后拧紧螺丝。



⑤

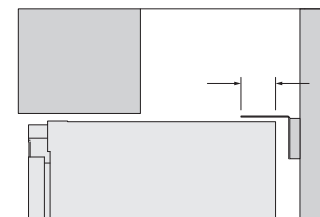
#### 石膏板墙安装

用#10x40mm十字螺丝把防倒支架固定在墙上，然后用螺丝刀拧紧螺丝。



在把此电器推进安装柜时，确保防倒支架与电器背面重叠。

- 为了确保防倒支架固定牢固，防倒支架与电器接触长度不低17 1/16" (180mm)。



如果接触长度小于7 1/16" (180mm)，在支架和墙筋之间加一块实心垫板。

- 在把此电器推进安装柜时，小心不要碾压电源线。

## 水管接头套件

(仅制冰机和饮水机组合型冰箱)



水龙头转接头  
(1)



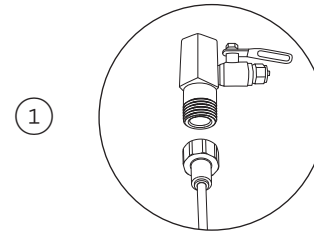
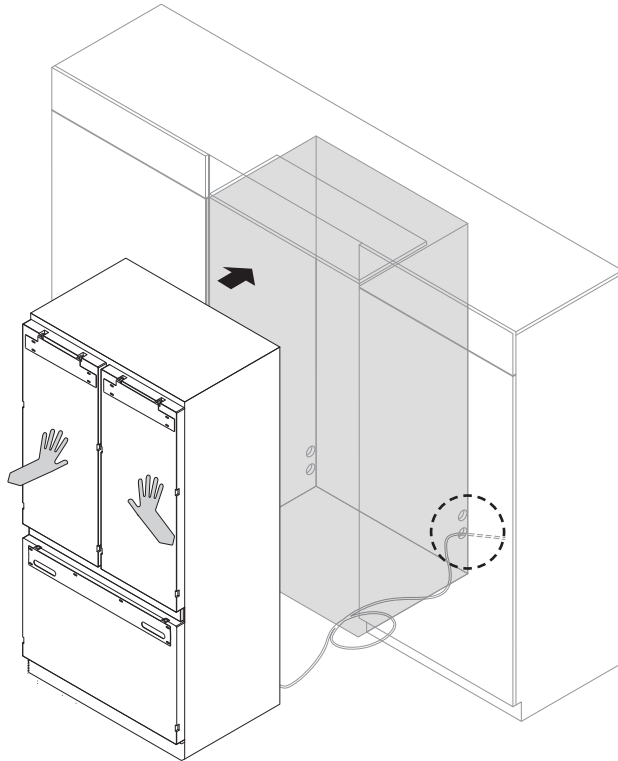
夹头式锁箍  
(1)

## 连接进水管 (仅制冰机和饮水机组合型冰箱)

该电器配有预先连接的塑料水管。

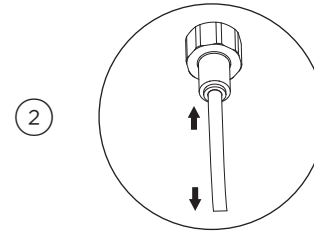
确保有足够的管道用于水管连接，并在需要时将电器拉出进行维修。

将电器移到安装柜前面，尽量靠近安装柜，以便把电源插头插入电器背后的电源插座，把水管接到水管接头上。



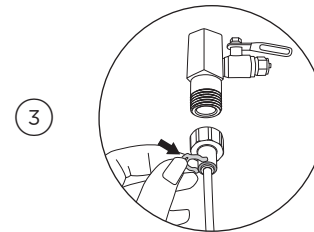
①

将水龙头接头连接到水龙头上。在给电器接上软管之前，用水冲洗软管以去除软管中的碎片。



②

将塑料管的开口端完全连接到水龙头接头上。轻轻拉动以确保安装牢固。



③

用插入在水龙头转接器和锁定夹头之间的锁定钥匙固定连接。

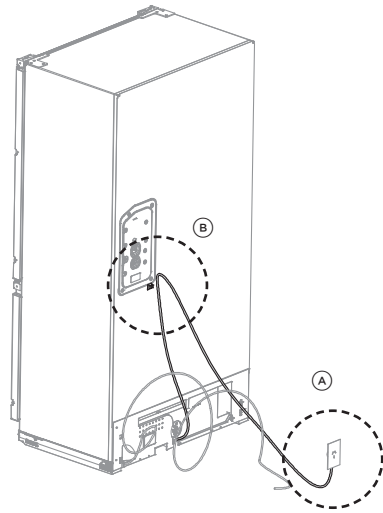
内包装箱

其他零部件

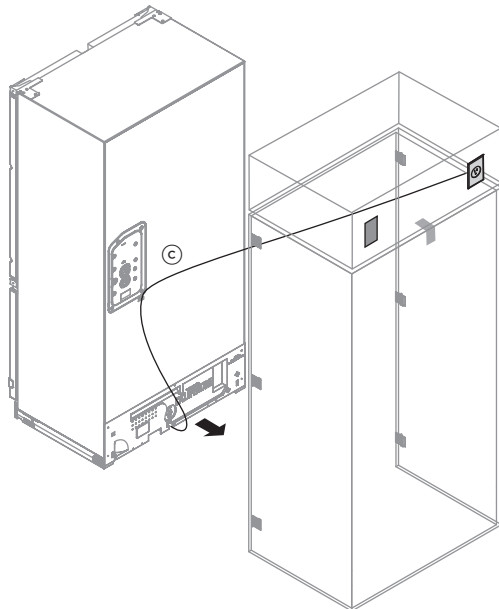


电源线固定架(2)

连接电源

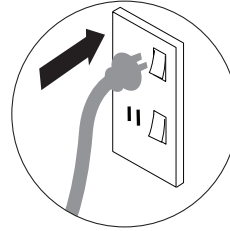


预留空间后部连接



预留空间上方连接

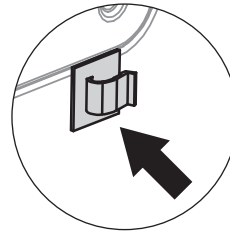
①



找到电源线并插入电源插座 (A)。打开电器。

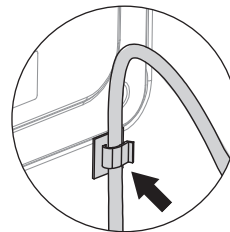
- 建议安装一个隔离开关，以便在安装此电器之后可以轻松使用开关。

②



将电源线固定架(B)装在电器背面。

③



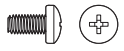
将过长的电源线放在固定架上。

在将电器推到位时要小心，避免碾过或损伤电源线和/或水管。

参见'电气和水管连接'以获取有关建议和替代水电连接的更多信息。

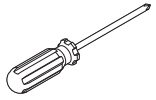
## 安装准备

### 安装紧固件套件

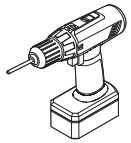


M5x10十字螺丝  
(10)

### 工具

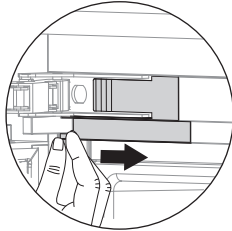
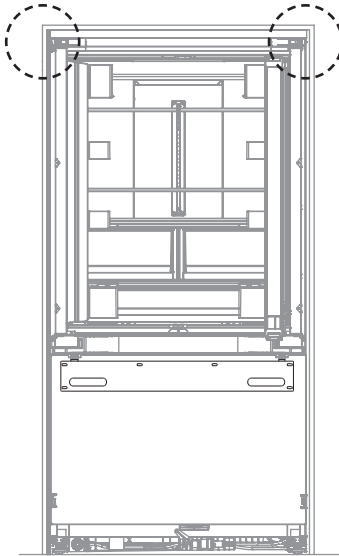


十字螺丝刀



电动螺丝刀 (可选)

- 在成品外壳外部操作电器时务必小心。
- 确保固定电器，以防前倾。
- 电器倾倒可能会造成严重伤亡事故。
- 在拆卸铰链端盖之前，请小心打开法式门。

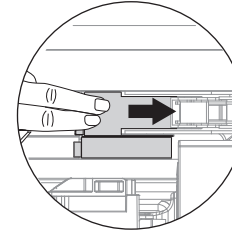
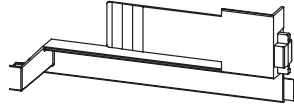


#### 拆卸左铰链端盖

抓住端盖角。用力向右推，使挂钩脱开，然后向下拉。  
轻轻地 将端盖向左铰链方向拉动以将其拆下。

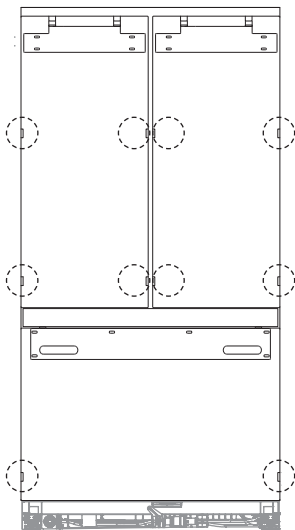
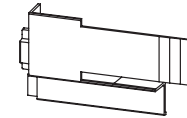


保留末端铰链盖，以便稍后重新安装。



#### 拆卸右铰链端盖

按住端盖中心，向右铰链方向推以将其拆下。  
保留末端铰链盖，以便稍后重新安装。



将M5x10十字螺丝拧入门中，但不要拧得过紧（拧1-2圈）。

## 在安装柜内对齐

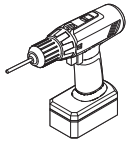
### 工具



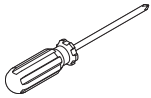
内六角扳手



直尺

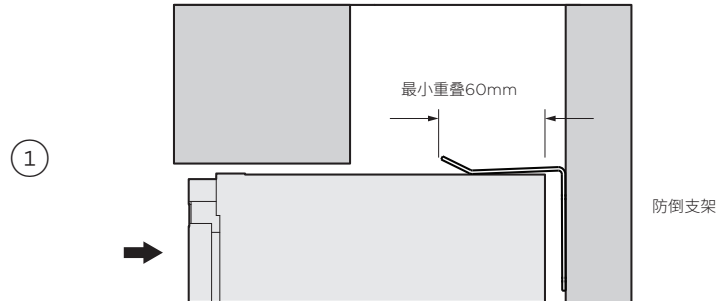


电动螺丝刀 (可选)



十字螺丝刀

- 电器有前后脚轮，可以前后移动位置。
- 避免向侧面移动电器，否则可能会损坏脚轮或地面。
- 确保在将电器推入安装柜时，不会碾压软管，以避免损伤和/或可能出现漏水。
- 确保水管远离任何尖锐物体和尖角（注意水管弯折，因为这会导致水流停止），也不要放在可能被弯折或挤压的位置。



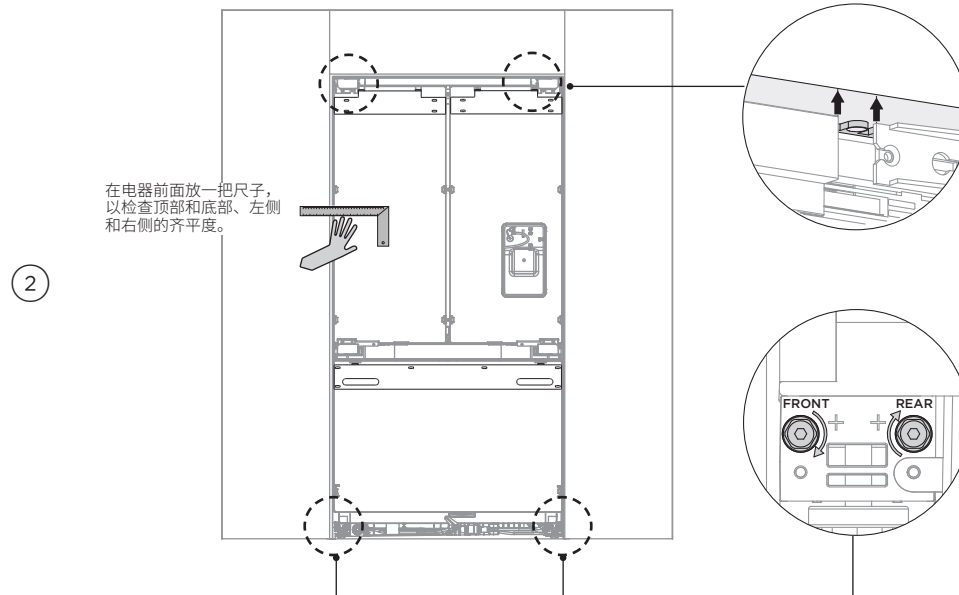
### 将电器放入安装柜中

把电器推进安装柜，直到防倒支架与电器背面上部重叠。

- 确保电源线固定在电器背面的固定架上，并将过长进水管平整地盘绕在电器后面。
- 确保电器居中。
- 确保电器与防倒支架之间牢固接触，重叠至少 60mm (C)，以确保稳固。

参见'预留空间准备'了解详情。

- 确保电器四个脚同时落地，以防电器移动位置。
- 切勿将电器安装在松软、不平或未平整的地面上，以避免电器和门封条扭曲变形。
- 我们建议使用 4mm 内六角扳手。高度调节螺母旋转一圈相当于 1mm 的高度调节。高度最大可调节 20mm。
- 如果使用电动螺丝刀，扭矩设置要低，以避免螺母脱杆并损坏调平系统。如果螺母脱落，可使用内六角扳手将其与杆重新对齐。确保顶部、底部和侧面的间隙差不超过 1.5mm，以实现正确对齐。
- 门板装好后，将电器推回至与安装柜齐平的位置，即可实现最终对齐。



### 在安装柜内部对齐电器

将电器置于壁凹中央，以相邻墙壁为参考。

将电器前部抬起，直到固定支架抵到外壳顶部。

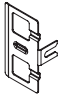
顺时针旋转前后调节螺母以升高脚轮，或逆时针旋转以降低脚轮。

- 为了使门的前部与相邻安装柜面板正确对齐，需交替拧前后脚轮之间的调节螺母。

在电器正面放一把尺子，检查顶部和底部、左侧和右侧的间隙。

- 确保电器与相邻安装柜两侧的间隙相等 (C)。
- 此步骤将有助于确保电器与相邻安装柜保持齐平轻轻地推电器的前部以检查其稳定性。

## 门板安装套件



侧面支架 (10)



侧面捆扎带(10)

## 门手柄套件



M5x25平头内六角螺丝(12)

## 门板套件

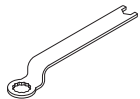


M5x14华司十字头不锈钢螺丝(34)

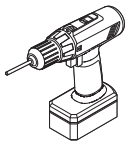
## 工具



内六角扳手

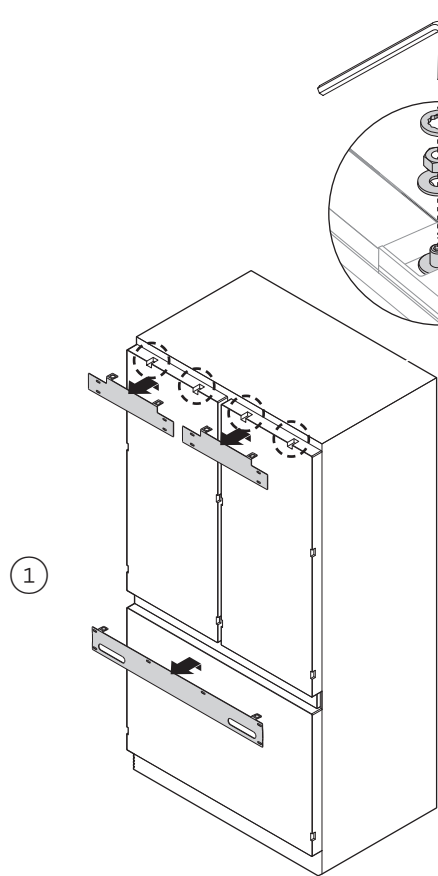


FPA 扳手



电动螺丝刀

- 请遵循以下步骤，以避免在门板调节和装饰盖安装时遇到困难。
- 确保保护不锈钢门板饰面。
- 对于无饮水功能门板：悬挂时将保护膜留在门板上，装好后再撕掉保护膜。
- 可提供门手柄套件，必须单独购买。参见'随附提供的零部件'以获取更多详细信息。

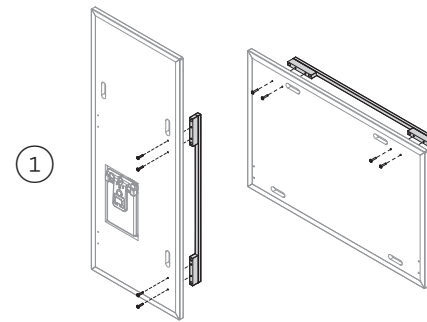


### 拆卸吊架

从门顶部的M8螺柱上取下M8垫圈和M8螺母。

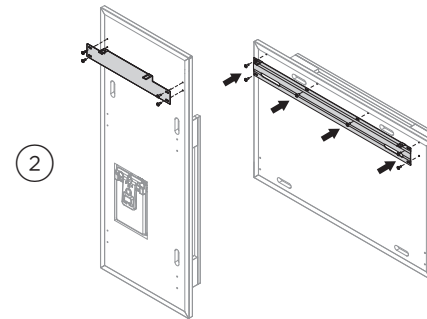
- 收好垫圈和螺母以便稍后重复使用。

拆下每扇门顶部的吊架，放在一旁以备稍后安装。



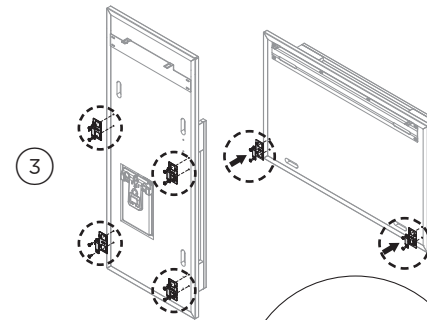
### 安装门和抽屉手柄

撕掉门板上的塑料薄膜和蓝色胶带。取出门板手柄螺孔里的塑料塞（每个门板4个）。对准手柄孔与门板孔，并用 M5x25 平头内六角螺丝固定（每个门板 4 个）。



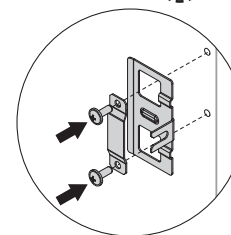
### 安装吊架

将吊架与孔对齐，并用M5x14华司十字头不锈钢螺丝(14)固定。



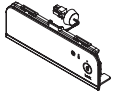
### 安装侧面支架

将支架和捆扎带与门板侧面的孔对齐，用 M5x14 华司十字头不锈钢螺丝 (20) 固定。



制冰饮水显示器

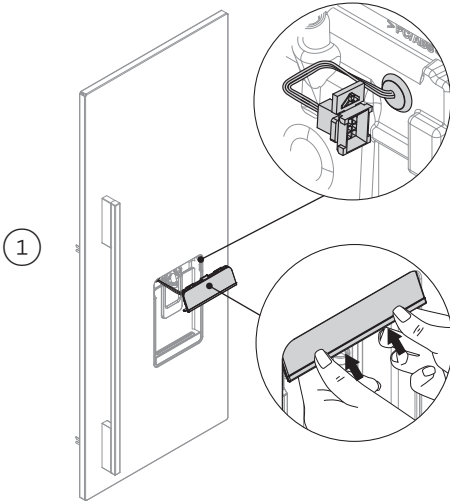
(仅制冰机和饮水机组合型冰箱)



外部显示器模块  
(1)

- 未遵循这些步骤可能会导致门板调节和装饰盖安装出现困难。
- 在悬挂门板之前，先撕掉电器门上的保护膜。

连接外部显示器模块 (仅具有饮水功能的冰箱)



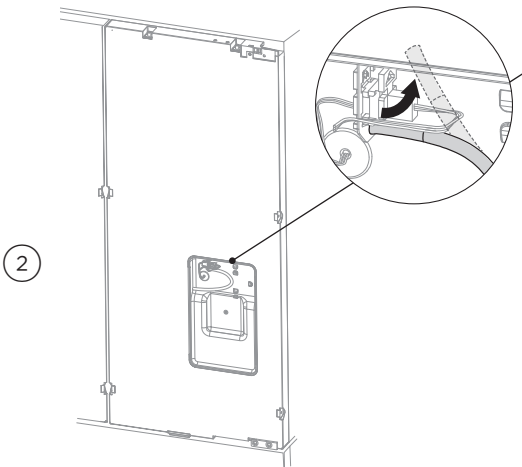
①

从电器内部找到外部显示模块。  
将显示器线束穿过门板预留空间。

- 确保线束环已锁牢。

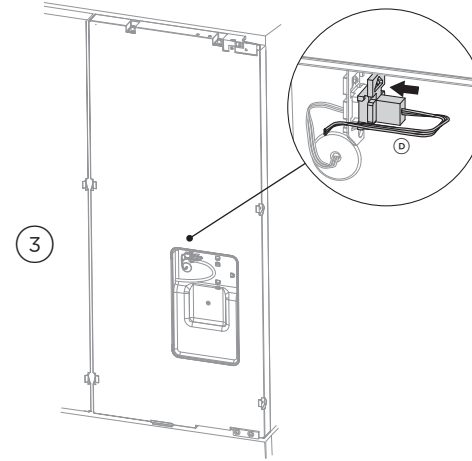
将顶部显示器卡扣以一定角度插入门板中。

- 确保线束未被夹住。
- 用力推底部显示器卡扣并插入门板，直至感觉夹牢为止。
- 确保显示器与门板齐平。



②

从电器门上的支架中拆下水管。  
将门板挂到 M8 螺柱上。  
确保门板可以自由旋转以便进行水管连接。



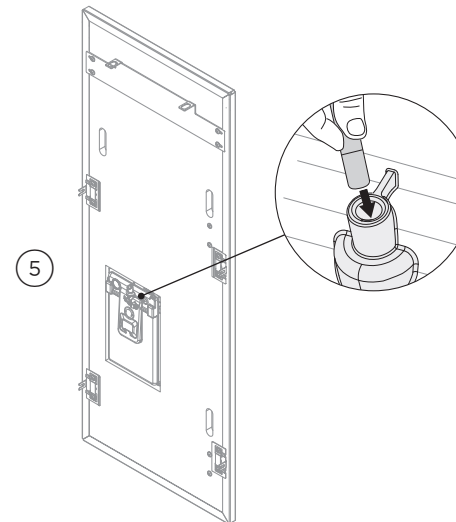
③

将显示器线束用力插入，使其与电器门连接，直至感觉夹牢为止。  
在外部显示器上，启动分配器锁，以防止水管连接时有水流出。  
要锁定，可按住 **6** 按钮4秒钟。  
按钮上方的LED将亮起。



④

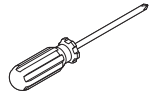
启用分配器锁以防止水管连接时配水。  
要锁定，可按住 **6** 按钮4秒钟。  
按钮上方的LED将亮起。



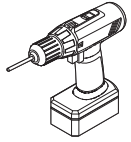
⑤

将水管牢牢推入门板后的下水管，直至标记线消失。  
• 确保水管远离任何尖锐物体或尖角，并且不在门板固定时可能会被弯折或挤压的位置（因为这会导致水流停止）。

工具



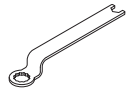
十字螺丝刀



电动螺丝刀 (可选)



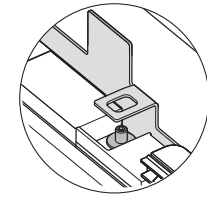
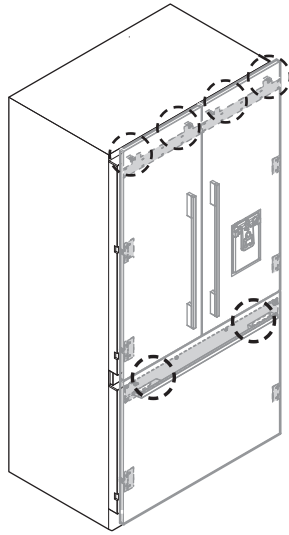
内六角扳手



FPA 扳手

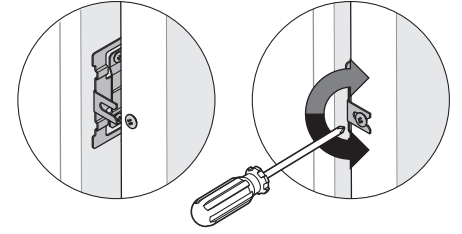
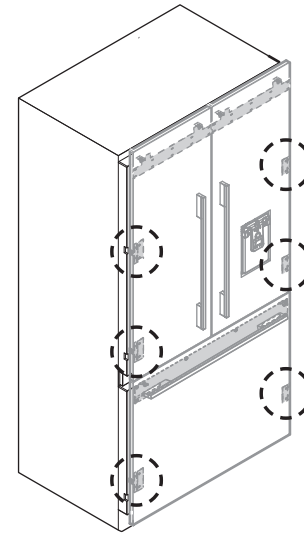
安装不锈钢门板

①



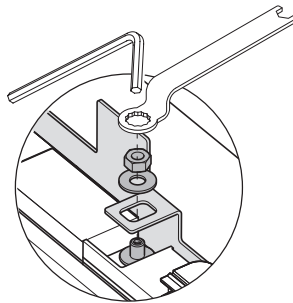
打开门，拧松门两侧的 M5x10 十字螺丝（不要取下）。  
将吊架孔放低使其落在M8螺柱上，以悬挂门板。

②



将侧面支架的叉脚滑套到门的螺丝上。  
稍稍拧紧螺丝临时固定门板。

③



使用内六角扳手和呆扳手，将M8垫圈和螺母套在螺柱上稍稍拧紧。

- 这样就可以打开门，但又不影响门板调整。

门板安装套件

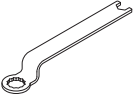


8x16华司螺丝  
(2)

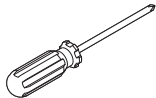
工具



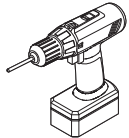
内六角扳手



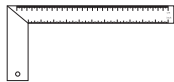
FPA 扳手



十字螺丝刀

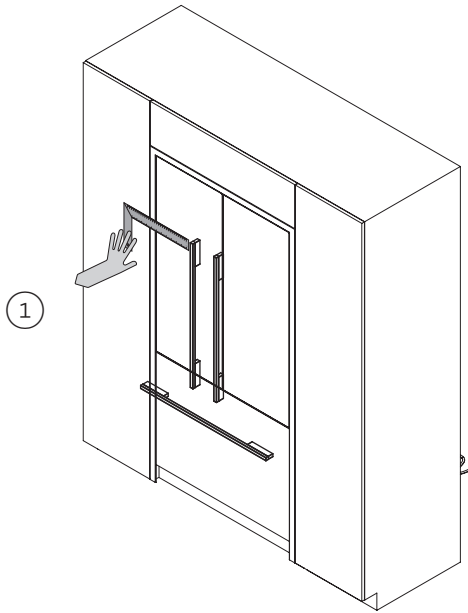


电动螺丝刀 (可选)



直尺

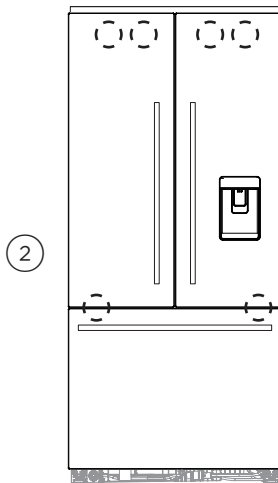
调节不锈钢门板



1

将电器推入预留空间，直到门板与相邻安装柜表面齐平。

在电器前面放一把尺子，以检查顶部和底部、左侧和右侧的齐平度。



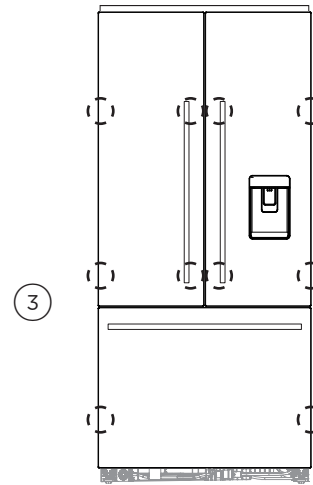
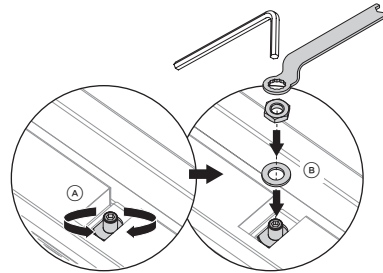
2

要调节门板高度，可顺时针旋转螺柱以抬高门板，逆时针旋转以降低门板。

- 每个门板都可以进行全轴调节，以确保与相邻墙壁齐平。

对齐后，用M8垫圈和M8螺母(B)固定M8螺柱。

- 螺柱的顶部必须保持在门板顶面以下。

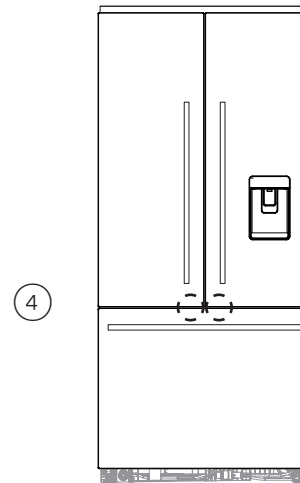
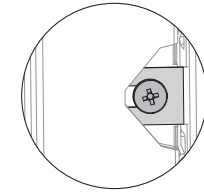


3

拧紧侧面螺丝，固定侧面支架叉脚。对所有门板重复上述步骤。

- 要调节深度，可拧松侧面螺丝，调节门板，然后在达到满意深度后重新拧紧。

- 如需进一步调节门板，需先拆下门板，然后拧松吊架固定螺丝并根据需要向一侧移动吊架。

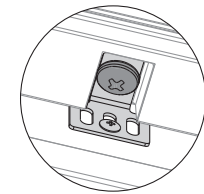


4

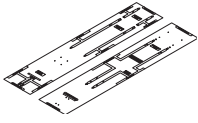
拧松M8x16十字头螺丝，使联锁托架可以自由地前后滑动。

滑动联锁托架，直至接触到门板背面。完全拧紧螺丝。

将#8x16螺丝拧入三个槽孔中的一个，使其固定到位。

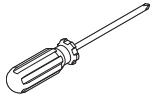


外包装箱

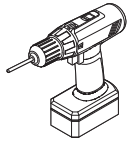


门板模板  
(1)

工具

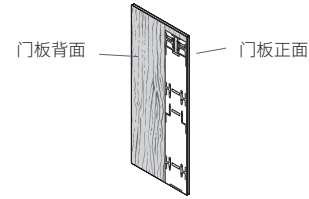


十字螺丝刀

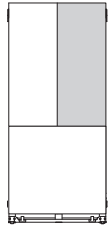


电动螺丝刀 (可选)

- 模板是单张板，一面用于左门板/抽屉面板，另一面用于右门板。
- 模板应置于门板背面。



使用安装模板  
(适用于法式对开门右门板)

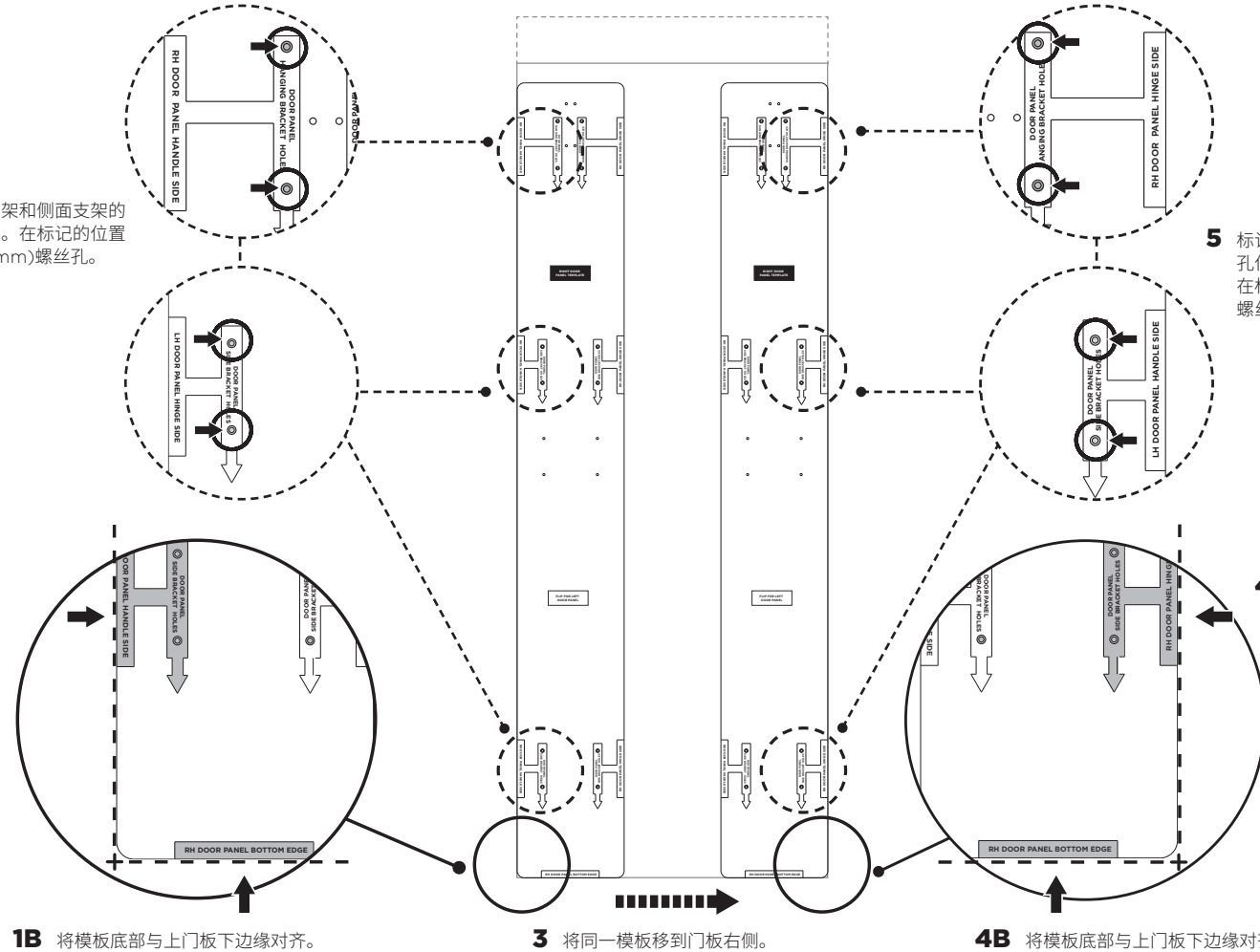


**2** 标出左侧吊架和侧面支架的螺丝孔位置。在标记的位置钻3-32 (2mm)螺丝孔。

**5** 标记右侧吊架和侧面支架的螺丝孔位置。在标记的位置钻3-32 (2mm)螺丝孔。

**1A** 将模板左侧边缘与上门板的左侧边缘对齐。

**4A** 将模板右侧边缘与上门板的右侧边缘对齐。



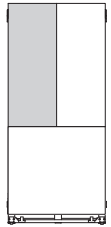
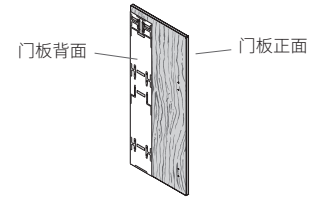
**1B** 将模板底部与上门板下边缘对齐。

**3** 将同一模板移到门板右侧。

**4B** 将模板底部与上门板下边缘对齐。

## 门板安装 — 定制

- 将模板翻过来，用于右上门板。
- 模板应置于门板背面。



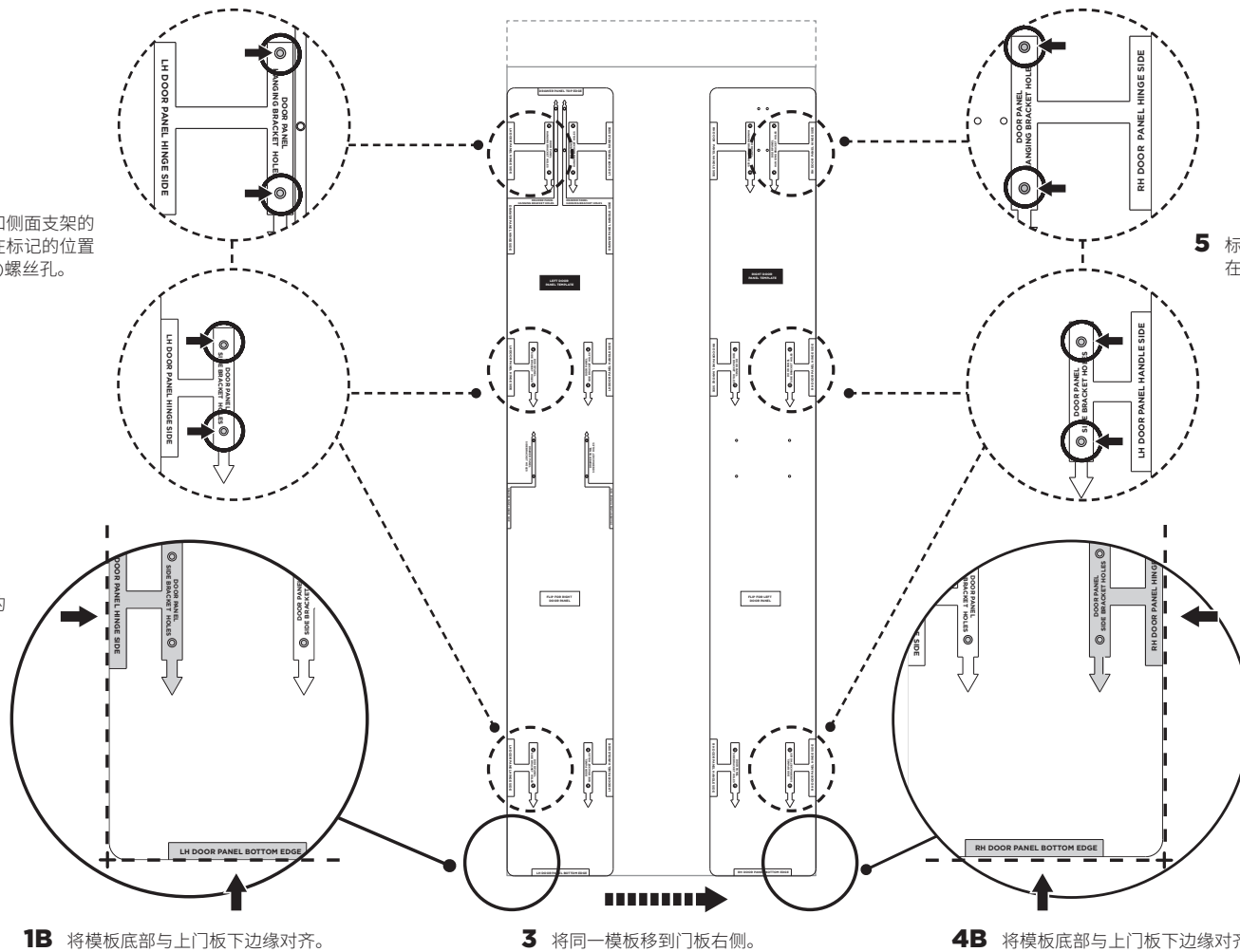
### 使用安装模板 (适用于法式对开门左门板)

**2** 标出左侧吊架和侧面支架的螺丝孔位置。在标记的位置钻3-32 (2mm)螺丝孔。

**5** 标记右侧吊架和侧面支架的螺丝孔位置。在标记的位置钻3-32 (2mm)螺丝孔。

**1A** 将模板左侧边缘与上门板的左侧边缘对齐。

**4A** 将模板右侧边缘与上门板的右侧边缘对齐。



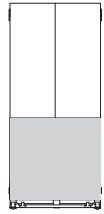
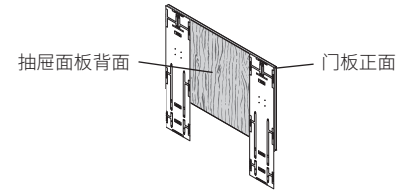
**1B** 将模板底部与上门板下边缘对齐。

**3** 将同一模板移到门板右侧。

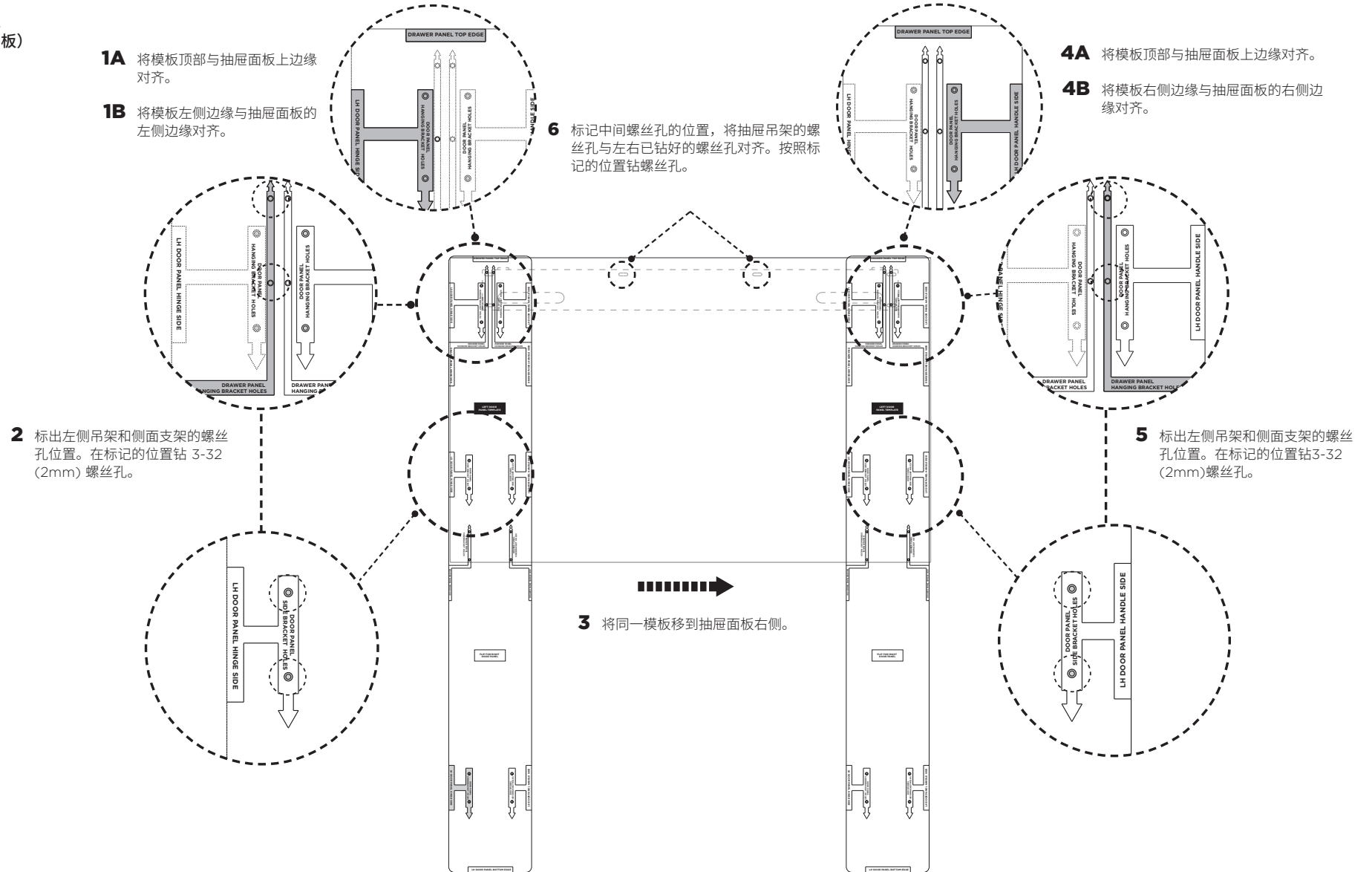
**4B** 将模板底部与上门板下边缘对齐。

## 门板安装 — 定制

- 使用左门板模板来安装抽屉面板。
- 将模板置于抽屉面板背面。



### 使用安装模板 (用于抽屉面板)



门板安装套件



侧面支架  
(10)



侧面捆扎带  
(10)



#8x16 沉头螺丝  
(34)

门手柄套件

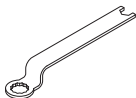


M5x25 平头内六角  
螺丝 (12)

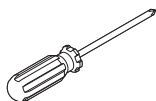
工具



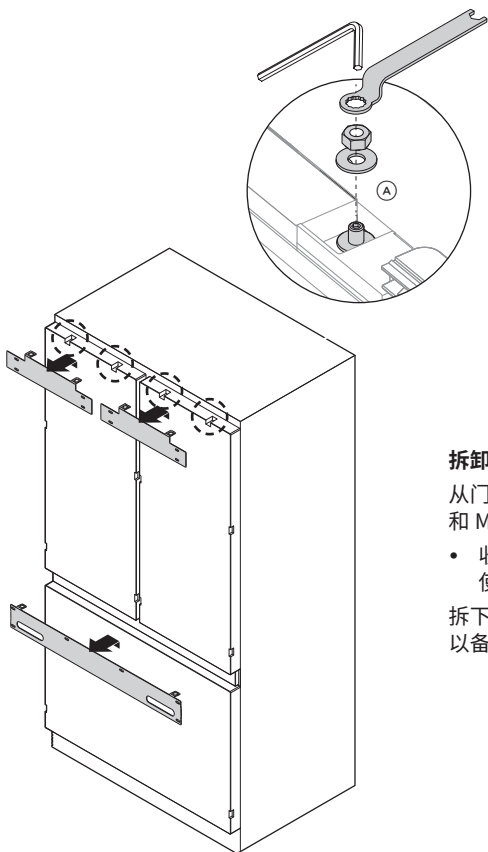
内六角扳手



FPA 扳手



十字螺丝刀

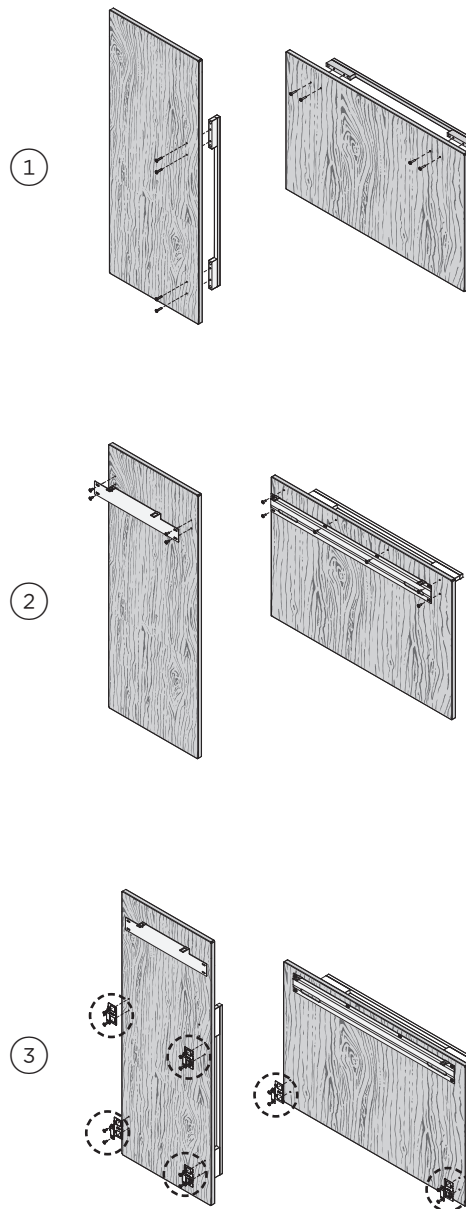


拆卸吊架

从门顶部的 M8 螺柱上取下 M8 垫圈和 M8 螺母。

- 收好垫圈和螺母以便稍后重复使用。

拆下每扇门顶部的吊架，放在一旁以备稍后安装。



安装门和抽屉手柄

对准手柄孔与门板孔，并用 M5x25 平头内六角螺丝固定（每个门板 4 个）。

- 可提供门手柄套件，必须单独购买。

安装吊架

将吊架与孔对齐，并用 #8x16 华司螺丝 (14) 固定。

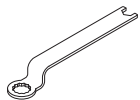
安装侧面支架和捆扎带

将支架和捆扎带与门板侧面的孔对齐，用 #8x16 华司螺丝 (20) 固定。

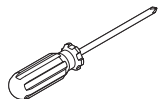
工具



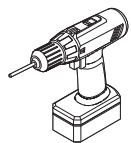
内六角扳手



FPA 扳手  
(1)



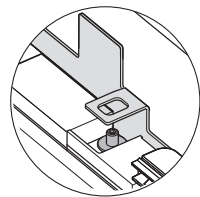
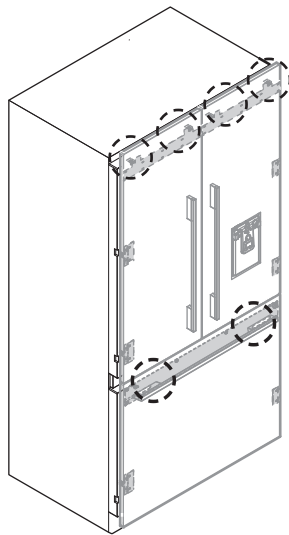
十字螺丝刀



电动螺丝刀 (可选)

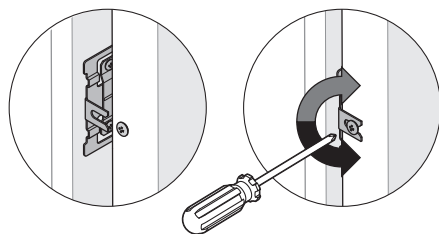
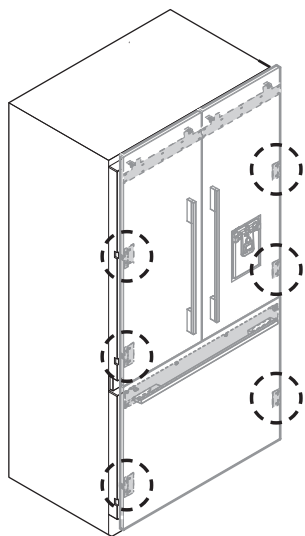
安装定制门板

①



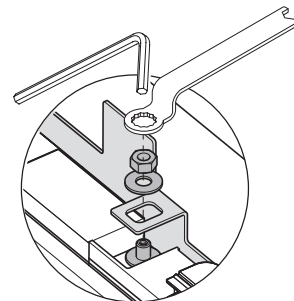
打开门，拧松门两侧的 M5x10 十字螺丝（不要取下）。  
将吊架孔放低使其落在 M8 螺柱上，以悬挂门板。

②



将侧面支架的叉脚滑套到门的螺丝上。  
稍稍拧紧螺丝临时固定门板。

③



使用内六角扳手和呆扳手，将 M8 垫圈和螺母套在螺柱上稍稍拧紧。  
• 这样就可以打开门，但又不影响门板调整。

门板安装套件

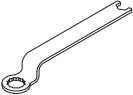


8x16 华司螺丝  
(2)

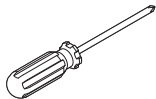
工具



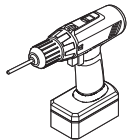
内六角扳手



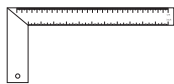
FPA 扳手



十字螺丝刀

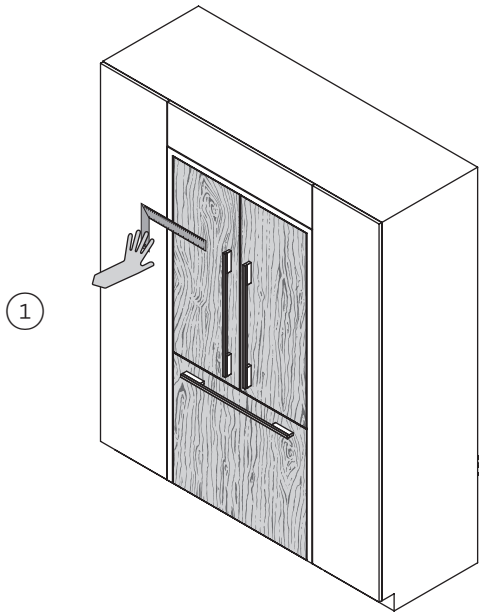


电动螺丝刀 (可选)



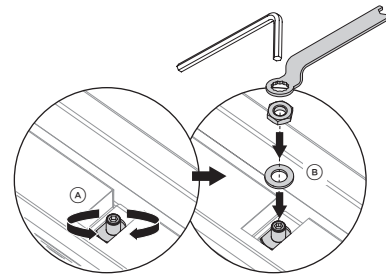
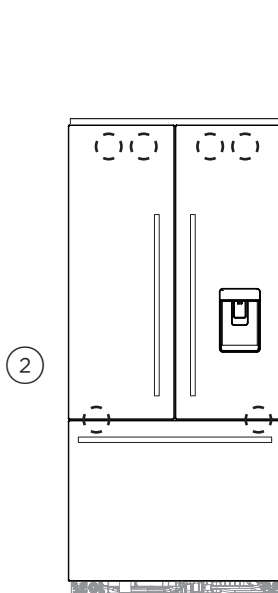
直尺

调节定制钢门板



将电器推入腔室，直到门板与相邻安装柜表面齐平。

在电器前面放一把尺子，以检查顶部和底部、左侧和右侧的齐平度。

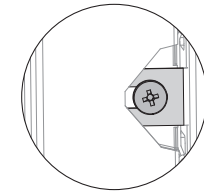
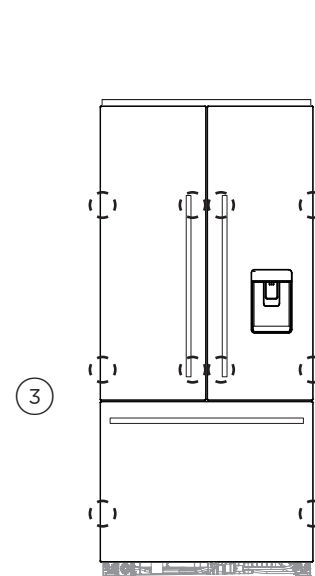


要调节门板高度，可顺时针旋转螺柱以抬高门板，逆时针旋转以降低门板。

- 每个门板都可以进行全方位的轴向调节，以确保与相邻墙壁齐平。

对齐后，用 M8 垫圈和 M8 螺母 (B) 固定 M8 螺柱。

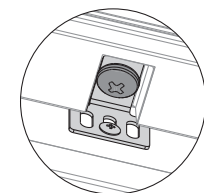
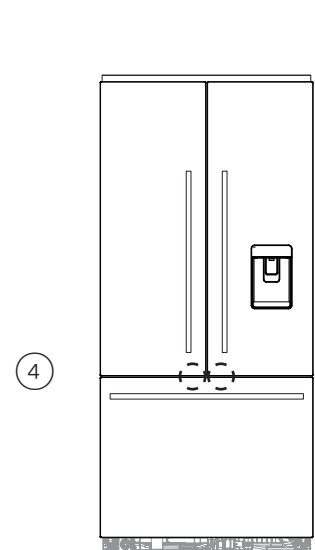
- 螺柱的顶部必须保持在门板顶面以下。



拧紧侧面螺丝，固定侧面支架叉脚。对所有门板重复上述步骤。

- 要调节深度，可拧松侧面螺丝，调节门板，然后在达到满意深度后重新拧紧。

- 如需进一步调节门板，需先拆下门板，然后拧松吊架固定螺丝并根据需要向一侧移动吊架。



拧松 M8x16 十字头螺丝，使联锁托架可以自由地前后滑动。

滑动联锁托架，直至接触到门板背面。完全拧紧螺丝。

将 #8x16 螺丝拧入三个槽孔中的一个，使其固定到位。

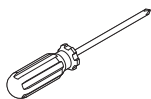
内包装箱

安装紧固件套件

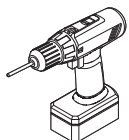


#8x19 双螺纹螺丝  
(2)

工具



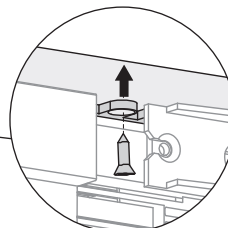
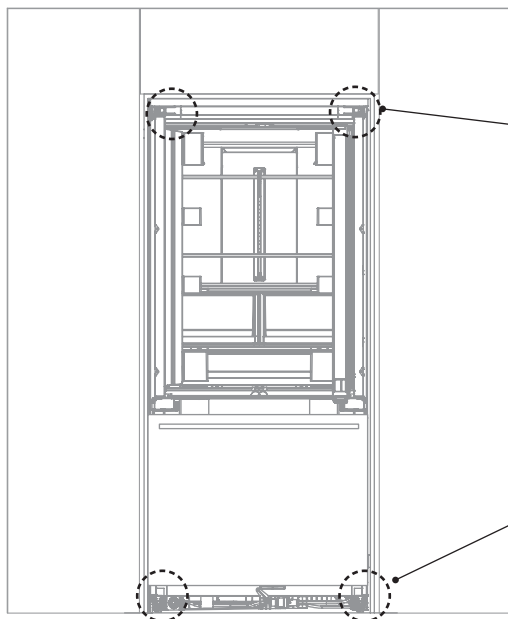
十字螺丝刀



电动螺丝刀 (可选)

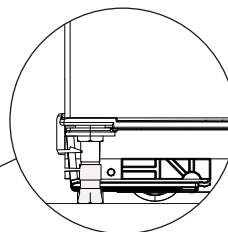
放低支脚至接触地面，以增强电器稳定性并防止前后移动。

①



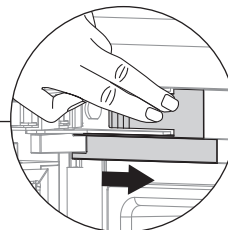
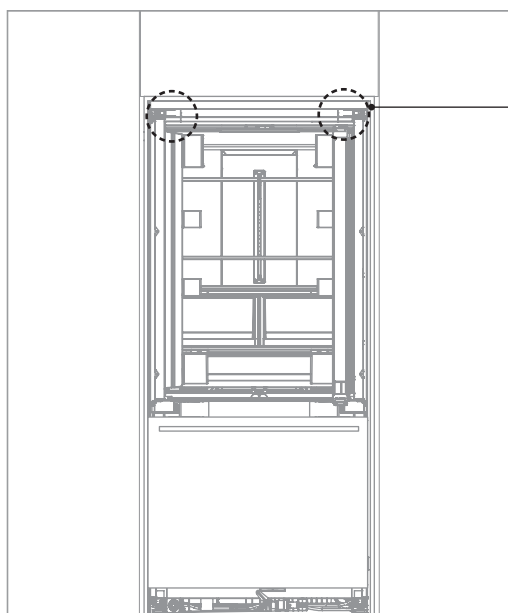
将铰链支架固定到安装柜上

用#8x19双螺纹螺丝将铰链支架固定到安装柜顶上。  
在另一侧重复此步骤。



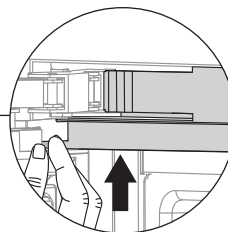
放低前支脚至接触地面，以增强电器稳定性并防止前后移动。

②



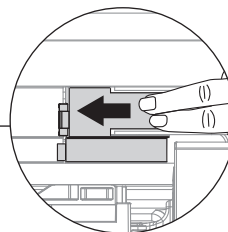
重新盖上铰链端盖。

将铰链端盖与电器对齐，按下并用力向右滑动端盖。  
将端盖角用力向上并向左推，以卡入挂钩。  
• 确保端盖与电器齐平。



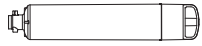
重新安装右铰链端盖

将铰链端盖与电器对齐，按下并用力向左滑动端盖。  
确保端盖与电器齐平。



## 水过滤器安装

### 其他零部件包

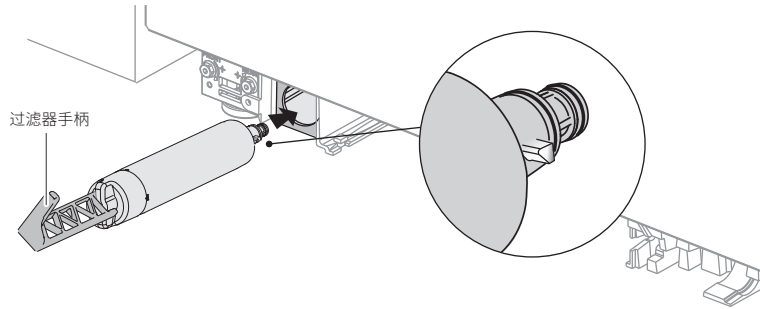


水过滤器  
(1)



滤芯工具  
(1)

必须将滤头用力推入电器并固定好。安装不正确可能导致漏水。

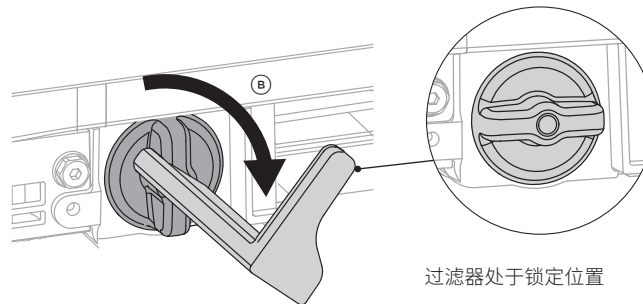


### 安装水过滤器

拿下新过滤器的塑料包装。

稍微拉出冷冻室抽屉，然后将过滤器插入电器左下角的外壳。确保过滤器手柄位于垂直方向。

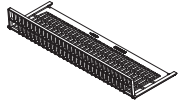
将滤芯用力推入外壳内，一直推入滤头。



将滤芯拆卸工具与过滤器手柄对齐，然后顺时针旋转 90° 拧紧。取下滤芯拆卸工具并关上冷冻室抽屉。

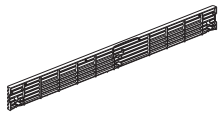
- 在接通自动制冰机电源之前，必须冲洗水过滤器以去除水箱和过滤系统中的所有杂质或滞留空气。
- 请参阅用户指南《使用说明 — 自动制冰机》了解更多信息。

## MI 套件



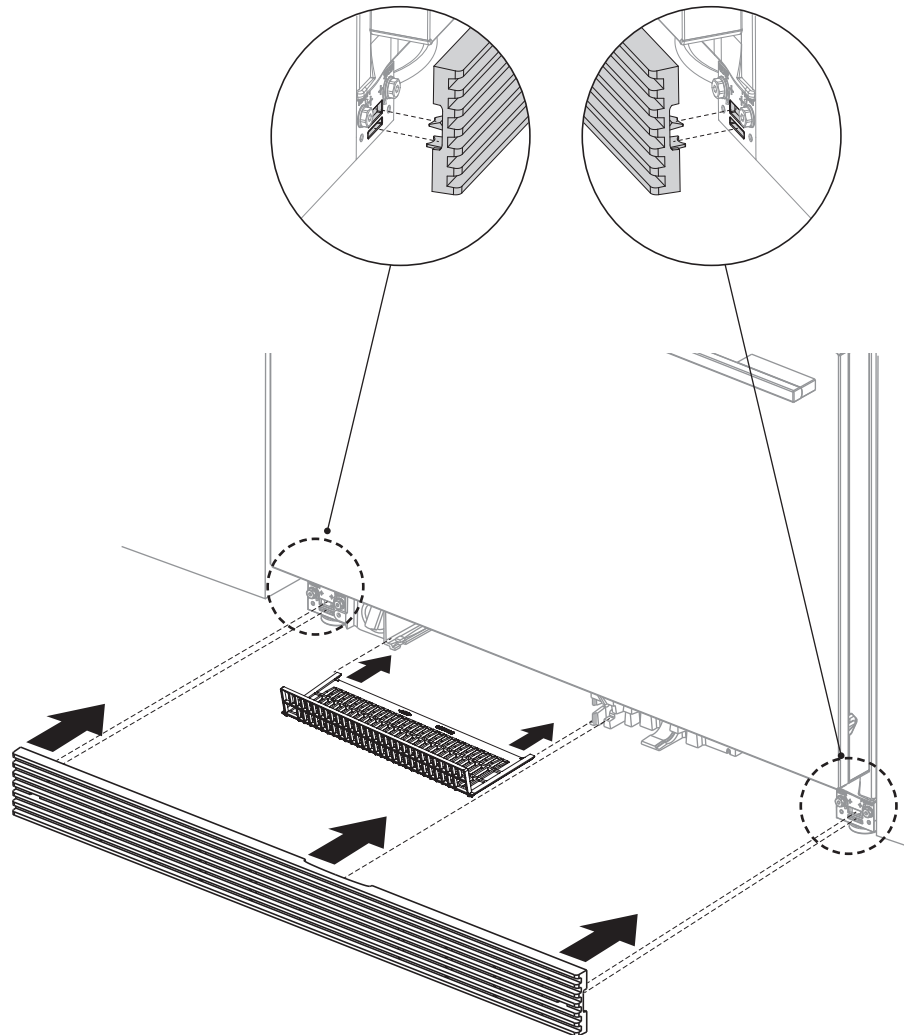
踢脚板过滤器  
(1)

## 镶边条套件



踢脚板护栅  
(1)

## 安装踢脚板过滤器和护栅



将过滤器放在导轨上，推入直至卡紧。

将顶部护栅夹与顶部卡座槽对齐。

- 确保顶部格栅的方向正确。

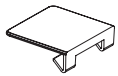
将护栅用力推到电器上，直到护栅夹卡住。

## 内包装箱

### 门/抽屉镶边条安装套件



双面胶块  
(12)

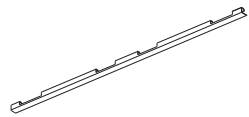


上盖板  
(2)

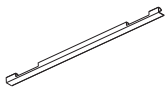


侧面盖板  
(4)

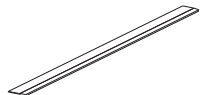
## 外包装箱



门侧面镶边条  
(2)

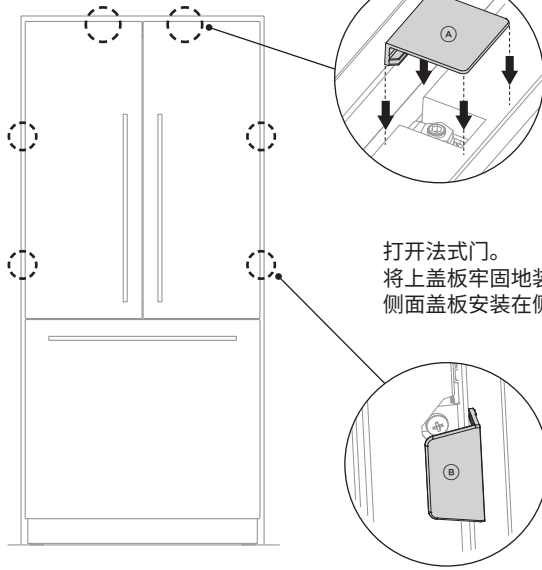


抽屉侧面镶边条  
(2)



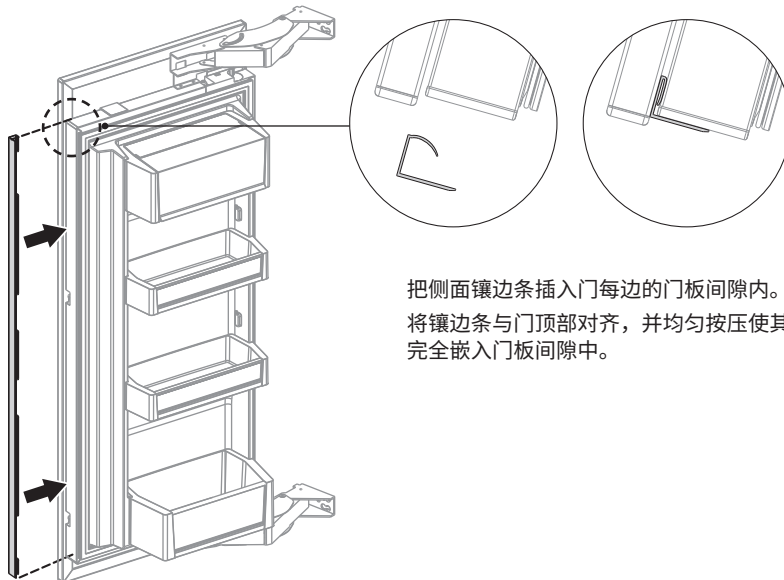
抽屉上镶边条  
(1)

## 安装盖板



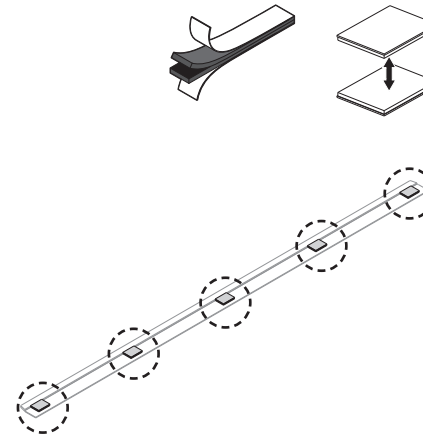
打开法式门。  
将上盖板牢固地装在顶部凸柱上，并将侧面盖板安装在侧面支架上。

## 安装门侧面镶边条



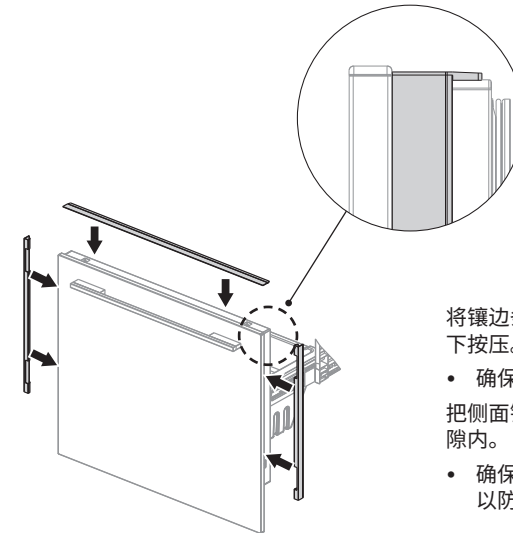
把侧面镶边条插入门每边的门板间隙内。  
将镶边条与门顶部对齐，并均匀按压使其完全嵌入门板间隙中。

## 安装抽屉上镶边条和侧面镶边条



撕下两个双面胶块，然后将它们按在一起形成一对。

- 仅撕掉一侧的防粘纸。
- 在指定位置用力按压抽屉上镶边条的底部。  
撕掉双面胶块剩下的防粘纸。



将镶边条置于面板背面，并用力量向下按压。

- 确保镶边条整个落在抽屉表面。
- 把侧面镶边条插入门每边的门板间隙内。
- 确保电器位于安装柜中央位置，以防侧面盖板妨碍安装柜。

下列检查应该由安装人员进行

所有型号

- 确保在使用电器之前除去所有内外包装材料。
- 检查是否安装了所有零件。
- 确保电器处于水平位置。
- 确保电器用随附提供的防倒支架和配件牢牢固定在橱柜上。
- 确保门/抽屉开关顺畅，不受相邻橱柜的影响。
- 确保插入铰链限位销把开门幅度限制为90°。

仅制冰机和饮水机组合型冰箱

- 确保水过滤系统已冲洗。
- 确保手动制冰机程序已强制启动。

---

填写并妥善保存供日后参考：

型号 \_\_\_\_\_

序列号 \_\_\_\_\_

购买日期 \_\_\_\_\_

购买人 \_\_\_\_\_

经销商地址 \_\_\_\_\_

安装人员姓名 \_\_\_\_\_

安装人员签名 \_\_\_\_\_

安装公司 \_\_\_\_\_

安装日期 \_\_\_\_\_







**FISHERPAYKEL.COM**

© Fisher & Paykel Appliances 2025 保留所有权利。

本指南所述的型号并非在所有市场上销售，随时会有变动。

本指南所述的产品规格适用于截至发行日所销售和描述的特定产品型号。本公司秉承不断改进产品之政策，上述规格可能随时会有变动。

如要详细了解本国销售的型号和规格，请访问公司网站，也可以联系当地的 Fisher & Paykel 经销商。

**862068E 08.24**