
VAKUUMFORSEGLINGSSKUFF INSTALLASJONSHENSYN

Få tilgang til produktspesifikasjonene dine

38

Elektrisk tilkobling

41

FISHER & PAYKEL

NZ AU UK IE SG EU

MINIMAL

VB60SMG3 VB60SMB3

MODERNE

VB60SCX3

INTEGRERT

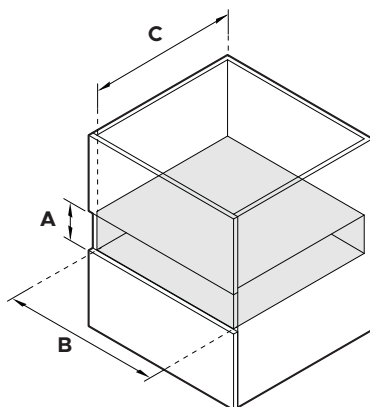
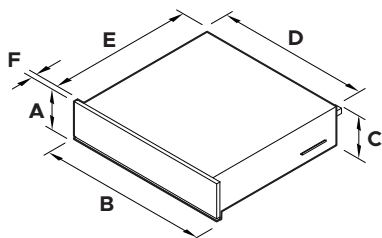
VB60SDEI3



Se planleggingsveiledningen for fullstendige produkt-, skap- og servicespesifikasjoner. Du får tilgang til planleggingsveiledningen ved å skanne QR-koden eller gå til fisherpaykel.com/specify. Søk etter apparattype, produktnavn eller modellkode.

MINIMAL

VB60SMG3 VB60SMB3



PRODUKTDIMENSJONER	mm
A Total høyde	140
B Total bredde	596
C Chassishøyde	140
D Chassisbredde	556
E Chassisdypde	545
F Kontrollpanelets tykkelse	20

*Inkludert sidefester og tippesikringer

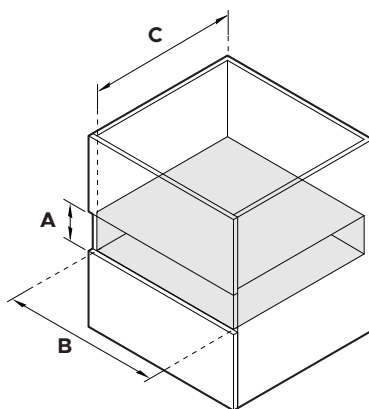
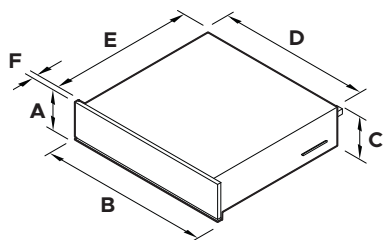
NISJEDIMENSJONER	mm
A Minimum innvendig høyde på nisjen	142
B Minimum innvendig bredde på ovnsrommet	560
C Minimum innvendig dybde på ovnsrommet*	550
Anbefalt kabinettthøyde	144
Anbefalt kabinettbredde	600

*Målt fra fronten av chassiset.



Se planleggingsveiledningen for fullstendige produkt-, skap- og servicespesifikasjoner. Du får tilgang til planleggingsveiledningen ved å skanne QR-koden eller gå til fisherpaykel.com/specify. Søk etter apparattype, produktnavn eller modellkode.

MODERNE VB60SCX3



PRODUKTDIMENSJONER	mm
A Total høyde	140
B Total bredde	596
C Chassishøyde	140
D Chassisbredde	556
E Chassisdypde	545
F Kontrollpanelets tykkelse	20

*Inkludert sidefester og tippesikringer

NISJEDIMENSJONER	mm
A Minimum innvendig høyde på nisen	142
B Minimum innvendig bredde på ovnsrommet	560
C Minimum innvendig dybde på ovnsrommet*	550
Anbefalt kabinettthøyde	144
Anbefalt kabinettbredde	600

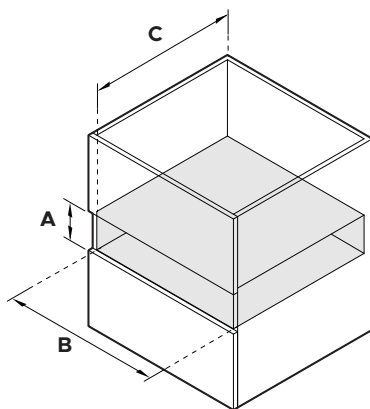
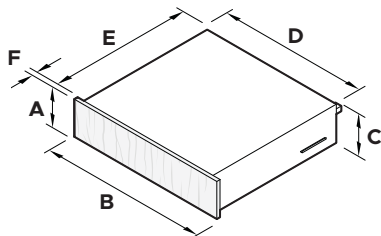
*Målt fra fronten av chassiset.



Se planleggingsveiledningen for fullstendige produkt-, skap- og servicespesifikasjoner. Du får tilgang til planleggingsveiledningen ved å skanne QR-koden eller gå til fisherpaykel.com/specify. Søk etter apparattype, produktnavn eller modellkode.

INTEGRERT

VB60SDEI3



PRODUKTDIMENSJONER	mm
A Total høyde	140
B Total bredde	596
C Chassishøyde	140
D Chassisbredde	559
E Chassisdypde	563
F Frontpanelets tykkelse	min 16

*Inkludert sidefester og tippesikringer

NISJEDIMENSJONER	mm
A Minimum innvendig høyde på nisjen	142
B Minimum innvendig bredde på ovnsrommet	560
C Minimum innvendig dybde på ovnsrommet*	570
Anbefalt kabinettthøyde	144
Anbefalt kabinettbredde	600

*Målt fra fronten av chassiset.

ELEKTRISK TILKOBLING

SPESIFIKASJONER	VB60-MODELLER
SERVICE (A)	10
FORSYNING (Hz)	50
SPENNING (V)	220–240 V

FISHERPAYKEL.COM

© Fisher & Paykel Appliances 2026. Alle rettigheter forbeholdes.

Modellene som vises i denne veiledningen, er kanskje ikke tilgjengelige i alle markeder og kan endres når som helst.

Produktspesifikasjonene i denne veiledningen gjelder for de spesifikke produktene og modellene som er beskrevet på utgivelsesdatoen. I tråd med politikken vår om kontinuerlig produktforbedring kan disse spesifikasjonene endres når som helst.

Hvis du vil ha informasjon om hvilke modeller og spesifikasjoner som er tilgjengelige i ditt land, kan du gå til nettstedet vårt eller kontakte din lokale Fisher & Paykel-forhandler.

433616B 05.26