

FOURS CONTEMPORAINS DE 61 CM

GUIDE DE PLANIFICATION

FOUR SÉRIE 5 | OB24SACGX5, OB24SACGB5

INTRODUCTION

Ce guide de planification complet vous fournit le cadre et les outils nécessaires pour obtenir le résultat souhaité avec les appareils électroménagers Fisher & Paykel. Dans ce guide, vous trouverez une gamme d'informations conceptuelles, détaillées et dimensionnelles sur les produits pour donner vie à vos idées et créer des espaces qui reflètent vraiment votre vision.

ASSISTANCE

Pour une planification de conception et un soutien d'installation supplémentaires, veuillez contacter l'équipe de soutien de conception Fisher & Paykel.

designsupport@fisherpaykel.com

REMARQUES

Les modèles présentés dans ce Guide de planification peuvent ne pas être disponibles sur tous les marchés et sont susceptibles de changer à tout moment. Consultez notre site Web fisherpaykel.com pour obtenir la version la plus récente du document. Les spécifications du produit peuvent différer de celles indiquées. Ce Guide de planification ne doit pas être utilisé comme guide d'installation pour un produit. Des conseils d'installation spécifiques seront fournis avec le produit à la livraison ainsi que sur notre site Web.

CONCEPTION CONCEPTUELLE

PAGE

GUIDE DE SPÉCIFICATION

Four	4
Spécification du four	5

CONCEPTION ÉLABORÉE ET DÉTAILLÉE

PAGE

FICHES TECHNIQUES

Four	7
------	----------

CONSIDÉRATIONS DE PLANIFICATION

Préparation des armoires	9
--------------------------	----------

CONCEPTION ÉLABORÉE ET DÉTAILLÉE

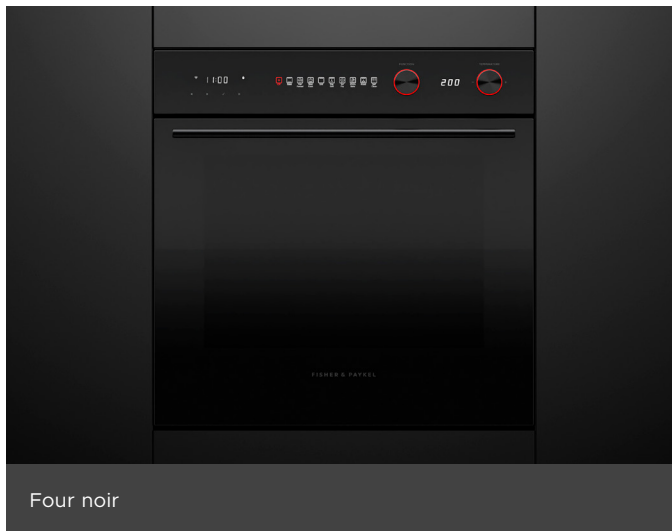
PAGE

GUIDE DE SPÉCIFICATION

SÉRIE 5



Four en verre argenté brossé



Four noir

APERÇU

Conçu pour être unique et intemporel, ce four contemporain convient à une grande variété de styles de cuisine. La commande à cadran avec icônes lumineuses offre un fonctionnement simple de neuf fonctions polyvalentes, y compris la Friture à l'air chaud et Cuisson pizza.

PRODUITS

OB24SACGX5 – Verre argenté brossé
Four contemporain Série 5 de 61 cm

OB24SACGB5 – Noir
Four contemporain Série 5 de 61 cm

SÉRIE ET STYLE

Série 5
Style contemporain

FONCTIONNALITÉS

- 1 Le style contemporain est distinctif et intemporel pour convenir à une grande variété de styles de cuisine
- 2 Porte à ouverture et fermeture amorties de qualité supérieure
- 3 Capacité utile généreuse de 2,5 pi³
- 4 Commandes à cadran avec icônes lumineuses pour un fonctionnement simple
- 5 Répartition uniforme de la chaleur grâce à la technologie AeroTech™
- 6 Neuf fonctions polyvalentes, dont Friture à l'air chaud et Cuisson Pizza

ACCESSOIRES

- 1 Échelles latérales en chrome
- 2 Glissières télescopiques
- 3 Étagère en fil de fer
- 4 Plateau de friture à l'air chaud multifonctionnel
- 5 Plat à rôtir

SPÉCIFICATIONS

NUMÉRO DE MODÈLE

OB24SACGX5	Four contemporain Série 5 de 61 cm – verre argenté brossé
OB24SACGB5	Four contemporain Série 5 de 61 cm - noir

ALIMENTATION ÉLECTRIQUE

Circuit dédié (A)	20
Alimentation nominale (W)	4200/3200
Alimentation (Hz)	60
Tension (V)	208/240
Connexion	Câblé 48 po (1 220 mm)*

*Fourni avec le produit.

Remarque : Pour les installations multi-résidentielles, utilisez la puissance nominale pour calculer la demande.

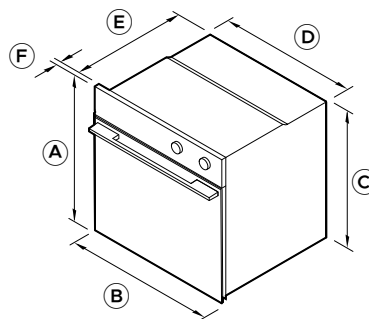
CAPACITÉ

Capacité totale du four	3cu ft (85L)
-------------------------	--------------

POIDS

Emballé	106 lb (48 kg)
Non emballé	84lb (38kg)

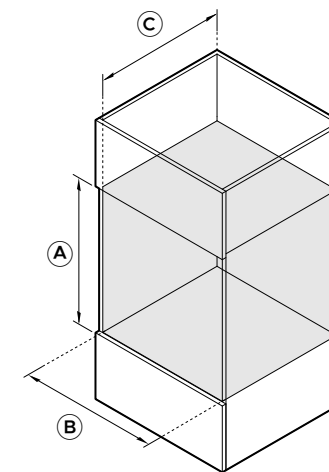
DIMENSIONS DU PRODUIT



VUE ISOMÉTRIQUE

	po	mm
A Hauteur totale du produit	23 9/16	598
B Largeur totale du produit	23 7/16	596
C Hauteur du châssis	22 5/8	575
D Largeur du châssis	21 7/8	556
E Profondeur du châssis	21 7/16	545
F Profondeur du cadre avant (hors poignée)	13/16	20
G Profondeur d'ouverture de la porte à 90° (de l'avant du produit)	18 1/4	463

DIMENSIONS DE LA CAVITÉ

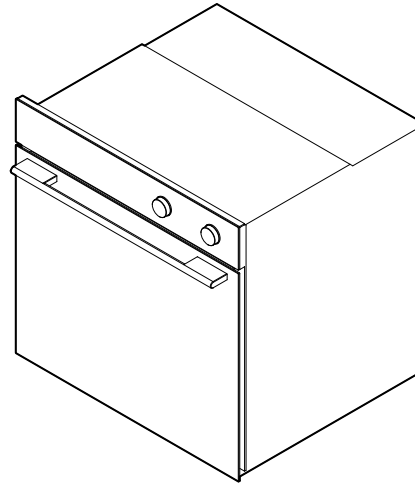
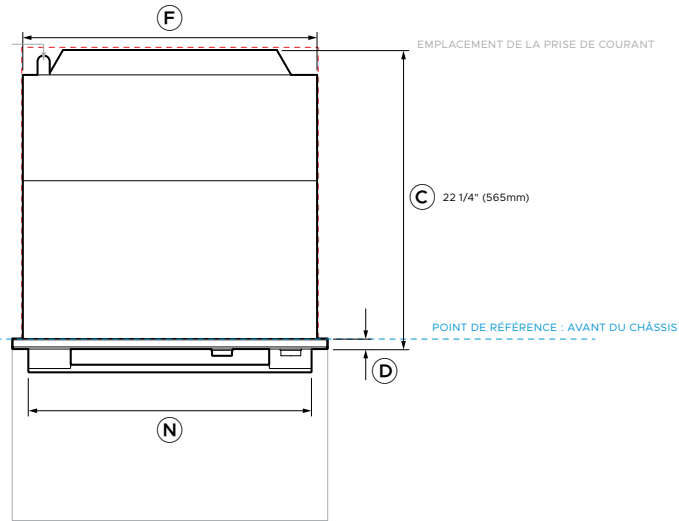


VUE ISOMÉTRIQUE

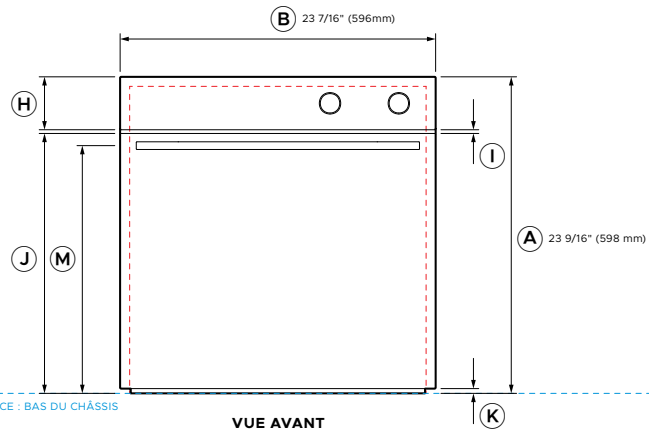
	po	mm
A Hauteur de cavité	min. 22 13/16	min. 580
B Largeur de la cavité	min 22 1/16	min. 560
C Profondeur de la cavité (à partir du repère avant du châssis)	min. 21 5/8	min 550

Les modèles présentés dans le présent Guide de planification peuvent ne pas être disponibles sur tous les marchés et sont susceptibles de changer à tout moment. Les spécifications du produit peuvent différer de celles indiquées. Ce guide de planification ne doit pas être utilisé comme guide d'installation pour un produit. De plus amples informations sont nécessaires pour installer correctement et en toute sécurité les produits présentés ici. Des conseils d'installation spécifiques seront disponibles avec le produit à la livraison et sur notre site Web fisherpaykel.com

FICHES TECHNIQUES

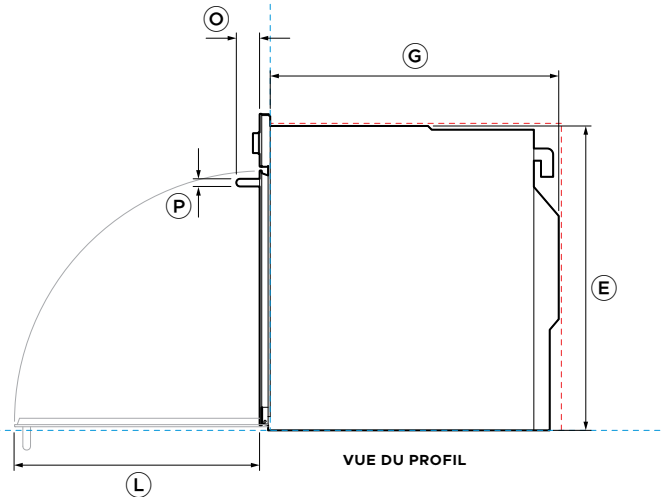


VUE DU PLAN



VUE AVANT

POINT DE RÉFÉRENCE : AVANT DU CHÂSSIS



VUE DU PROFIL

No. de modèle :

OB24SACGX5
OB24SACGB5

Four contemporain Série 5 de 61 cm – verre argenté
brossé
Four contemporain Série 5 de 61 cm - noir

Dimensions du produit

	po	mm
A Hauteur totale du produit	23 9/16	598
B Largeur totale du produit	23 7/16	596
C Profondeur totale du produit (poignée exclue)	22 1/4	565
D Profondeur du cadre avant (hors poignée)	13/16	20
E Hauteur du châssis	22 5/8	575
F Largeur du châssis	21 7/8	556
G Profondeur du châssis	21 7/16	545
H Hauteur du tableau de commande	3 15/16	100
I Espacement entre la porte et le tableau de commande	9/32	7
J Hauteur du bord supérieur de la porte (de la base du châssis)	19 5/16	491
K Hauteur du bord inférieur de la porte (de la base du châssis)	3/8	9
L Profondeur d'ouverture de la porte à 90° (depuis l'avant du produit)	8 1/4	463
M Hauteur de l'axe de la poignée (de la base du châssis)	18 7/16	468
N Largeur de la poignée	21 1/16	535
O Profondeur de la poignée (projection)	1 3/4	44
P Épaisseur de la poignée	5/8	15

Dégagements minimaux

	po	mm
Hauteur de cavité	min. 22 13/16	min. 580
Largeur de la cavité	min 22 1/16	min. 560
Profondeur de la cavité (à partir du repère avant du châssis)	min. 21 5/8	min 550
Dégagement du cadre avant – dessus et côtés	min 1/16	min. 2

----- INDIQUE LE POINT DE RÉFÉRENCE DU PRODUIT

----- INDIQUE LES DÉGAGEMENTS AUTOUR DES ARMOIRES

REMARQUE IMPORTANTE : Dans ce guide, les dimensions peuvent varier de ±2 mm (1/16 po). Veuillez lire le manuel d'installation pour obtenir des informations détaillées sur l'installation du produit. Pour les instructions d'installation et spécifications complètes, visitez le site fisherpaykel.com



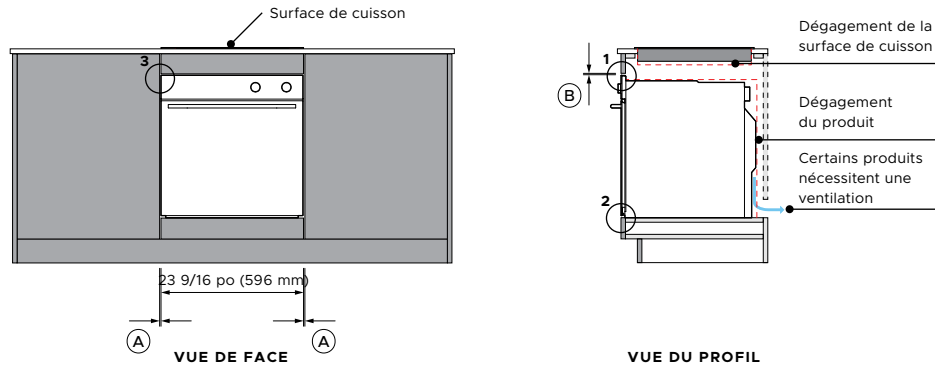
CONSIDÉRATIONS DE PLANIFICATION

DÉGAGEMENTS DES ARMOIRES

DÉGAGEMENTS	po	mm
A Dégagement du panneau avant – côtés	min 1/16	min. 2
B Dégagement du panneau avant – dessus	min 1/16	min. 2

SOUS-BANC

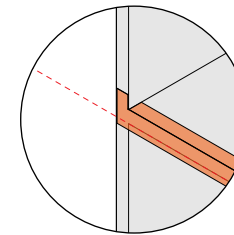
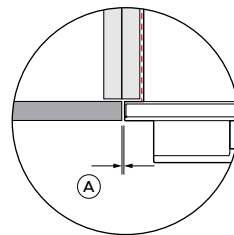
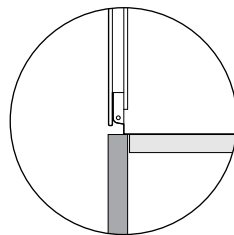
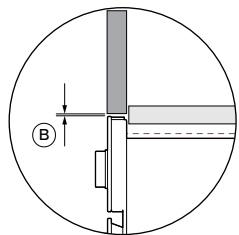
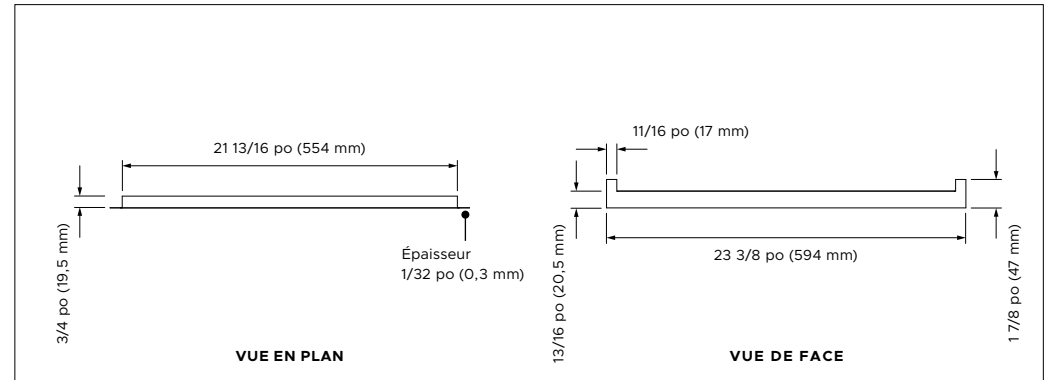
Si vous installez une surface de cuisson au-dessus du four, veillez à ce qu'un dégagement suffisant soit prévu pour la table de cuisson, conformément aux instructions du fabricant de la table de cuisson.



GARNITURE D'ARMOIRE POUR FOUR (EN OPTION)

Une garniture d'armoire noire en option est fournie avec tous les fours.

Avant l'installation, vérifiez la hauteur de la garniture par rapport aux étagères de séparation ou de soutien. Si nécessaire, entaillez et coupez la garniture à la hauteur appropriée pour éviter les interférences.



Les produits ne nécessitent pas de dégagement au fond entre le produit et le panneau avant de l'armoire ou l'appareil ménager.

Les modèles présentés dans le présent Guide de planification peuvent ne pas être disponibles sur tous les marchés et sont susceptibles de changer à tout moment. Les spécifications du produit peuvent différer de celles indiquées. Ce guide de planification ne doit pas être utilisé comme guide d'installation pour un produit. De plus amples informations sont nécessaires pour installer correctement et en toute sécurité les produits présentés ici. Des conseils d'installation spécifiques seront disponibles avec le produit à la livraison et sur notre site Web fisherpaykel.com

