

INTEGRERAD COOL DRAWER | SERIE 9

---

# PLANERINGSGUIDE

---

RB9064S1

**INTRODUKTION**

Denna omfattande planeringsguide ger dig ramarna och verktygen du behöver för att uppnå den design du vill ha med vitvaror från Fisher & Paykel. I den här guiden hittar du olika typer av konceptuell, detaljerad och måttspecifik produktinformation som hjälper dig att förverkliga dina idéer och skapa utrymmen som verkligen återspeglar din vision.

**INNEHÅLL**

<b>KONCEPTDESIGN</b>	<b>SIDA</b>	<b>UTVECKLAD OCH DETALJERAD DESIGN</b>	<b>SIDA</b>	<b>UTVECKLAD OCH DETALJERAD DESIGN</b>	<b>SIDA</b>
<b>DESIGNVAL</b>		<b>DATABLAD</b>		<b>TJÄNSTER</b>	
Köpbeslut	<b>4</b>	Huvudkropp (ingen dörrpanel)	<b>9</b>	Specifikationer för elektricitet	<b>21</b>
<b>SPECIFIKATIONSGUIDE</b>		Dörrpanel i rostfritt stål	<b>10</b>	<b>FÖRBEREDELSE AV ANPASSAD DÖRRPANEL</b>	
Integrerad Cool Drawer™ i serie 9	<b>6</b>	Anpassad dörrpanel (dubbel)	<b>11</b>	Förberedelse av anpassade dörrpaneler	<b>23</b>
Integrerad Cool Drawer™ i serie 9	<b>7</b>	Anpassad dörrpanel (enkel)	<b>12</b>		
		<b>SPECIFIKATIONER FÖR VENTILERING</b>			
		Ventileringsalternativ	<b>14</b>		
		Skåpmått	<b>15</b>		
		<b>ALTERNATIV FÖR DÖRRPANEL</b>			
		Dörrpanel i rostfritt stål	<b>17</b>		
		Anpassad dörrpanel (dubbel)	<b>18</b>		
		Anpassad dörrpanel (enkel)	<b>19</b>		

**STÖD**

För ytterligare designplanering och installationssupport kan du kontakta Fisher & Paykels designsupportteam.

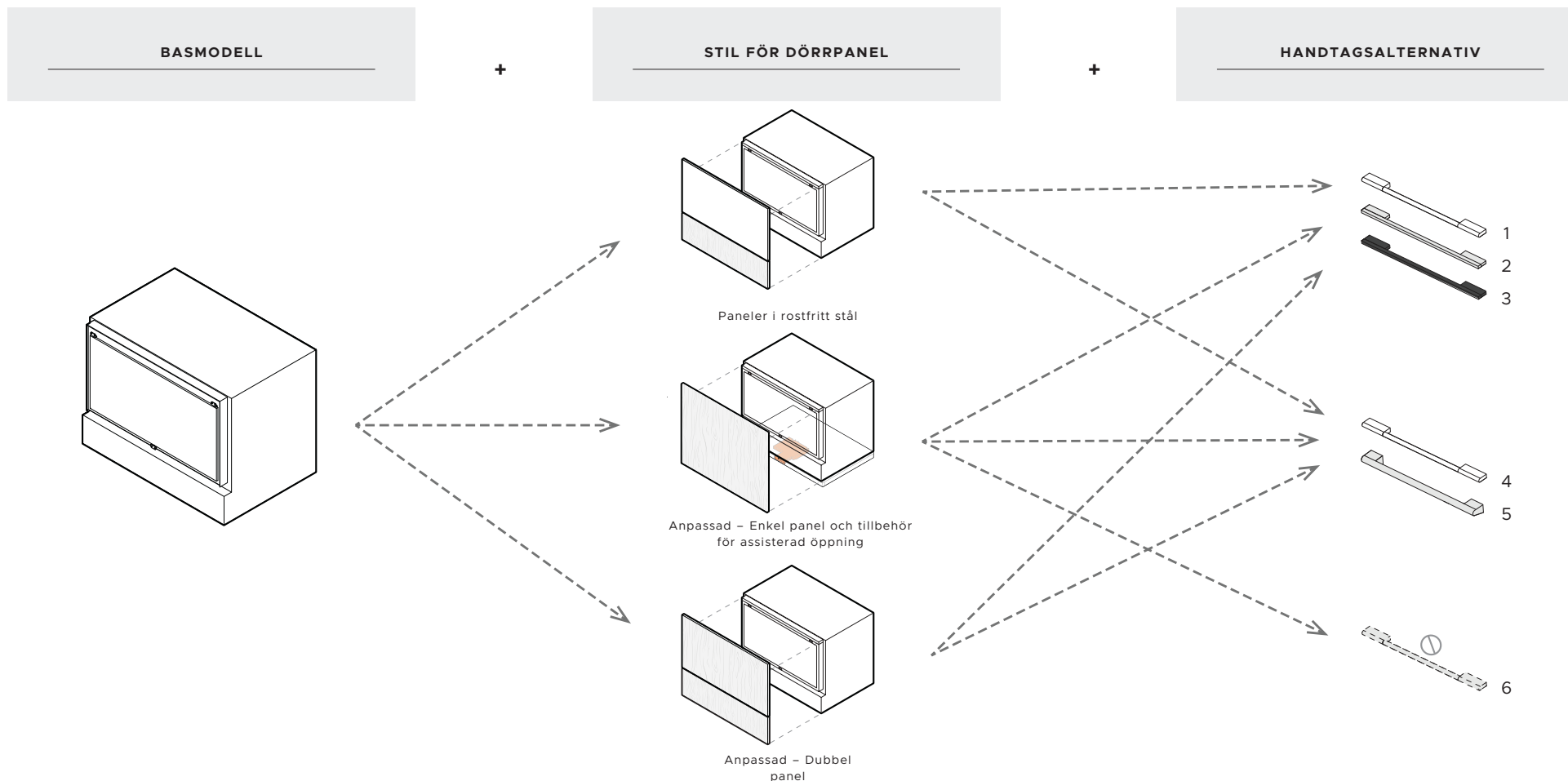
**designsupport@fisherpaykel.com**

**ANTECKNINGAR**

Modellerna som visas i denna planeringsguide kanske inte är tillgängliga på alla marknader och kan ändras när som helst. Besök vår webbplats [fisherpaykel.com](http://fisherpaykel.com) för den senaste dokumentversionen. Produktspecifikationerna kan skilja sig från de som visas.

Denna planeringsguide ska inte användas som installationsguide för någon produkt. Specifik installationsguide kommer att finnas tillgänglig med produkten vid leverans och på vår webbplats.

## DESIGNVAL



BASMODELL	MODELLER	MODELLER AV DÖRRPANELER	HANDTAGSMODELLER
Integrerad Cool Drawer™	RB9064S1	Dörrpanel i rostfritt stål	① Rostfritt stål – Klassiskt handtag AHCL-RD90S
		Anpassad dörrpanel	② Rostfritt stål, silver – Fyrkantigt fint dörrhandtag AHD5-RD90S
			③ Rostfritt stål, svart – Fyrkantigt fint handtag AHD5-RD90SB
			④ Aluminium silver – Samtida runt dörrhandtag AHS-RB90S
			⑤ Rostfritt stål – Professionellt runt infällt handtag AHP3-RD90S
			⑥ Inget handtag – Tillbehör för assisterad öppning (se AOA Planeringsguide för mer information)

De modeller som visas i denna planeringsguide kanske inte finns tillgängliga på alla marknader och kan ändras när som helst. Produktspecifikationerna kan variera från de som visas. Denna planeringsguide ska inte användas som installationsvägledning för någon produkt. Ytterligare information krävs för att installera de produkter som presenteras här på ett säkert och korrekt sätt. Specifika installationsanvisningar kommer att finnas tillgängliga tillsammans med produkten vid leverans och på vår webbplats [fisherpaykel.com](http://fisherpaykel.com)

# SPECIFIKATIONSGUIDE



### ÖVERSIKT

Cool Drawer är utformad för sömlös integrering och ger anpassningsbar kylning för alla utrymmen med fem temperaturlägen: frys, kyl, skaffereri, kyla och vin. Den helt utdragbara lådan och touch-kontrollpanelen säkerställer enkel användning, medan panelfärdiga designalternativ ger ett jämnt och enhetligt utseende. Den erbjuder både form och funktion, och är perfekt för anpassade kök och multifunktionella utrymmen.

### PRODUKTER

RB90S64MKIW1 90 cm i serie 9  
Integrerad CoolDrawer™-låda med flera temperaturinställningar

### FUNKTIONER

- ① Den erbjuder mångsidiga kyllosningar och är lämplig för en mängd olika utrymmen, från kök till nöjesutrymmen.
- ② Fem temperaturlägen: frys, kylskåp, skaffereri, kyla och vin
- ③ Utformad för plan installation med minimala 4 mm mellanrum, vilket ger ett sömlöst integrerat utseende
- ④ Panelfärdig design möjliggör rostfritt stål eller kundanpassade ytor, som smälter in smidigt med skåp.
- ⑤ Intuitiva touchkontroller möjliggör enkel justering av temperaturen.
- ⑥ Lådan som kan dras ut helt glider smidigt för enkel tillgång till förvarade artiklar
- ⑦ Led-lampa lyser upp interiören, förbättrar synligheten och användarvänligheten.
- ⑧ ActiveSmart™-livsmedel hjälper till att hålla maten fräschare längre



De modeller som visas i denna planeringsguide kanske inte finns tillgängliga på alla marknader och kan ändras när som helst. Produktspecifikationerna kan variera från de som visas. Denna planeringsguide ska inte användas som installationsvägledning för någon produkt. Ytterligare information krävs för att installera de produkter som presenteras här på ett säkert och korrekt sätt. Specifika installationsanvisningar kommer att finnas tillgängliga tillsammans med produkten vid leverans och på vår webbplats [fisherpaykel.com](https://fisherpaykel.com)

## SPECIFIKATIONER

## Modellnummer

RB9064S1 Serie 9, integrerad Cool Drawer

## Vikt

Emballage 67 kg

Utan förpackning 58 kg

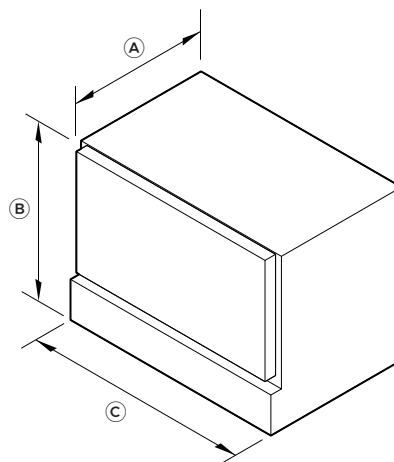
## Elanslutning

Elförsörjning 230 V, 50 Hz

Wattal 10 A

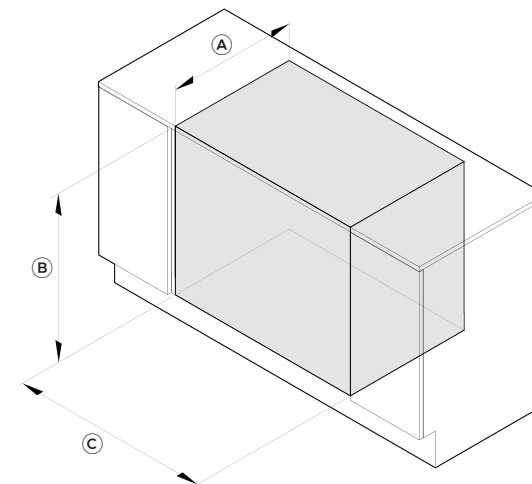
Anslutning 3-stifts jordtyp

## PRODUKTMÅTT



ISOMETRISK VY

## HÅLUTRYMMETS MÅTT: STANDARDINSTALLATION



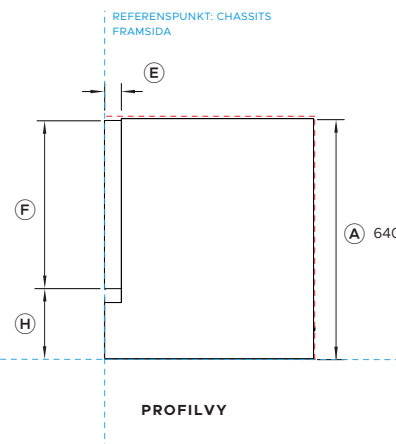
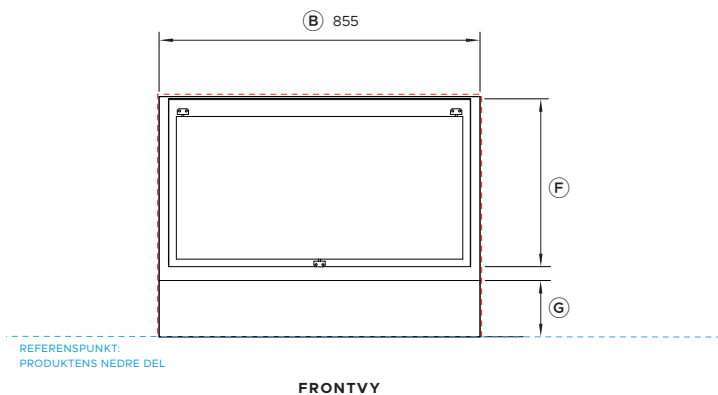
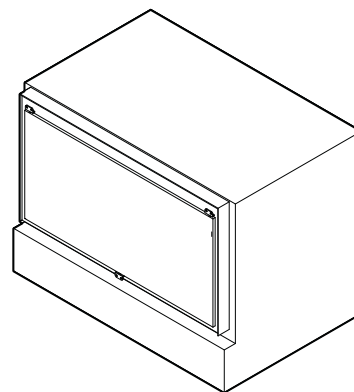
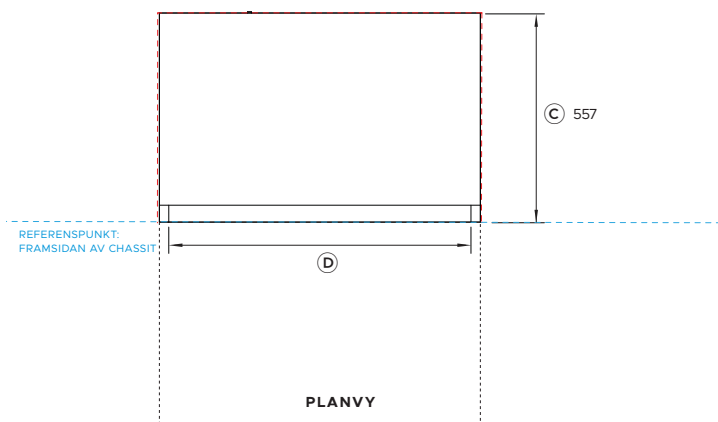
ISOMETRISK VY

Produktmått	mm
A Totalt djup	557
B Total höjd	640
C Total bredd	855

Hålutrymmets mått	mm
A Minsta djup för hålutrymme	560
B Minsta höjd för hålutrymme	644
C Minsta bredd för hålutrymme	864

De modeller som visas i denna planeringsguide kanske inte finns tillgängliga på alla marknader och kan ändras när som helst. Produktspecifikationerna kan variera från de som visas. Denna planeringsguide ska inte användas som installationsvägledning för någon produkt. Ytterligare information krävs för att installera de produkter som presenteras här på ett säkert och korrekt sätt. Specifika installationsanvisningar kommer att finnas tillgängliga tillsammans med produkten vid leverans och på vår webbplats [fisherpaykel.com](http://fisherpaykel.com)

## DATBLAD



**Modellnr:**

**RB9064S1** Serie 9, integrerad Cool Drawer

OBS: Se sidan Köpbeslut för alla dörrpanel- och handtagsalternativ samt sidan Dörrpanelalternativ för detaljerad information om paneler.

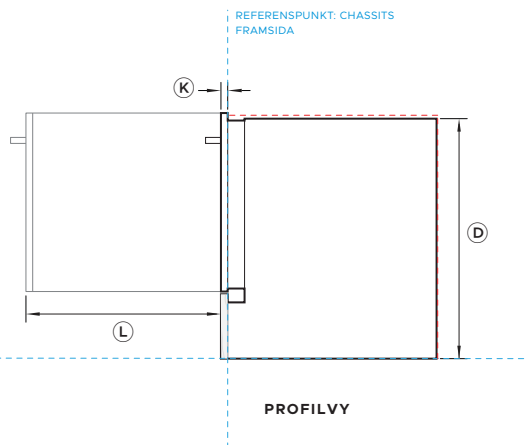
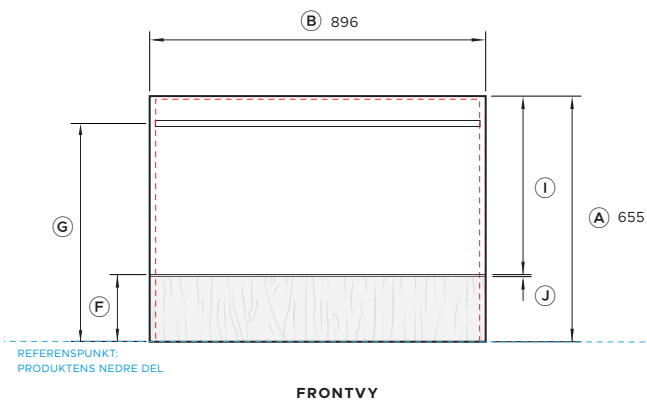
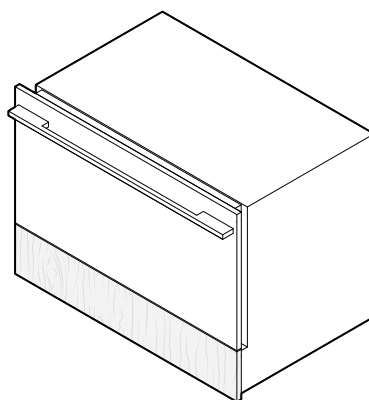
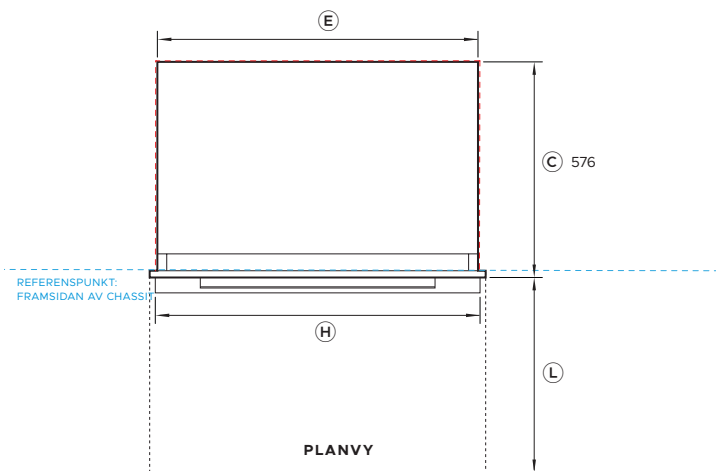
Produktmått	mm
(A) Produktens totala höjd	640
(B) Produktens totala bredd	855
(C) Produktens totala djup (utan handtag och dörrpanel)	557
(D) Bredd på innerdörr	805
(E) Tjocklek på innerdörr	45
(F) Höjd på innerdörr	448
(G) Höjd på nedre chassi	150
(H) Höjd från produktens bas till dörrrens bas	187

Minsta avstånd	mm
Minsta invändiga höjd i hålutrymmet	644
Minsta invändiga bredd i hålutrymmet	864
Hålutrymmets minsta totala djup	560
Minsta mellanrum till hörnskåp	13
Minsta mellanrum till angränsande skåpsdörr	2
Minsta avstånd till undersidan av bänkskivan	2

OBS: För information om ventilation för sockeldesignen, se sidan om ventilation och installationsguiden. Anpassade dörrpaneler, sockel och handtag som tillverkas/monteras av skåptillverkare.

- INDIKERAR SKÅP / PRODUKTDATUM
- INDIKERAR AVSTÅND FÖR SKÅP
- INDIKERAR UTSKÄRNING

OBS! I den här guiden kan måtten variera med ±2 mm (1/16"). Läs installationshandboken för detaljerad information om hur du installerar produkten. För fullständiga installationsinstruktioner och specifikationer besöker du [fisherpaykel.com](http://fisherpaykel.com).



**Modellnr:**

**RB9064S1** Serie 9, integrerad Cool Drawer

**Visas med:**

RD9064S Dörrpanel i rostfritt stål  
AHD5-RD90S Samtida fyrkantigt fint handtag\*

\*Medföljer inte. Anpassade dörrpaneler som ska tillverkas och monteras av skåptillverkaren.

Handtagets mått är identiska mellan färgvarianterna.

OBS: Se sidan Köpsbeslut för alla dörrpanel- och handtagsalternativ samt sidan Dörrpanelalternativ för detaljerad information om paneler.

**Produktmått**

	mm
(A) Produktens totala höjd	655
(B) Produktens totala bredd	896
(C) Produktens totala djup (exklusive handtag)	576
(D) Chassits höjd	640
(E) Chassits bredd	855
(F) Höjd från nedre referenspunkt till lådpanelens nedre del	175
(G) Höjd från nedre referenspunkt till handtagets mitt	582
(H) Bredd på handtaget	866
(I) Höjd på dörrpanel i rostfritt stål	476
(J) Minsta mellanrum mellan paneler	4
(K) Tjocklek på dörrpanel	19
(L) Maximal förlängning av låda	527

**Minsta avstånd**

	mm
Minsta invändiga höjd i hålutrymmet	644
Minsta invändiga bredd i hålutrymmet	864
Hålutrymmets minsta totala djup	560
Minsta mellanrum till hörnskåp	13
Minsta mellanrum till angränsande skåpsdörr	2
Minsta avstånd till undersidan av bänkskivan	2

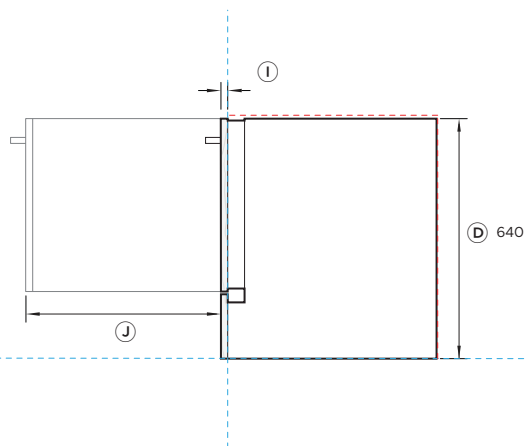
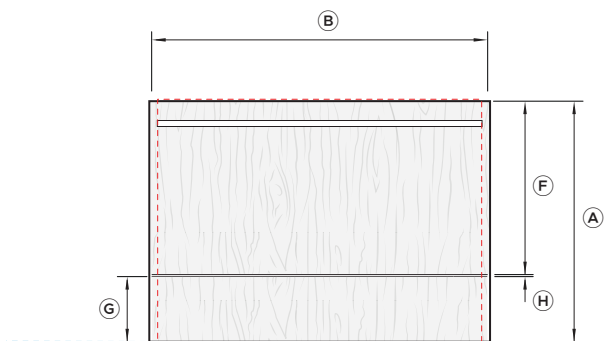
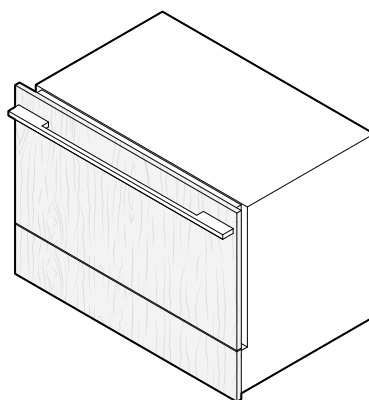
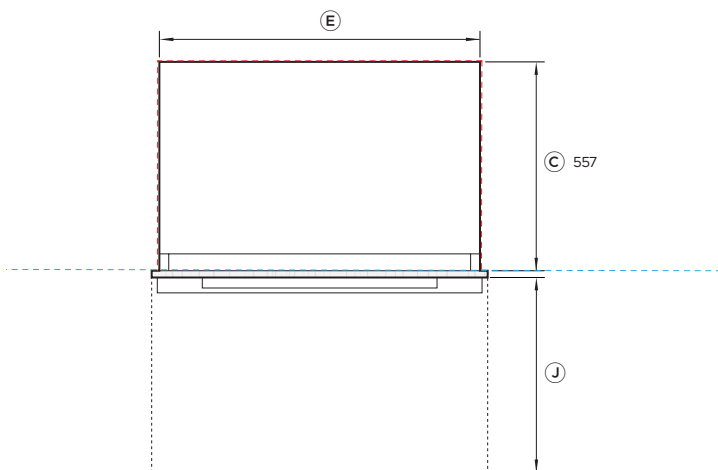
OBS: För information om ventilation för sockeldesignen, se sidan om ventilation och installationsguiden. Anpassade dörrpaneler, sockel och handtag som tillverkas/monteras av skåptillverkare.

----- INDIKERAR SKÅP / PRODUKTDATUM

----- INDIKERAR AVSTÅND FÖR SKÅP

----- INDIKERAR UTSKÄRNING

OBS! I den här guiden kan måtten variera med ±2 mm (1/16"). Läs installationshandboken för detaljerad information om hur du installerar produkten. För fullständiga installationsinstruktioner och specifikationer besöker du [fisherpaykel.com](http://fisherpaykel.com).



**Modellnr:**

**RB9064S1** Serie 9, integrerad Cool Drawer

**Visas med:**

AHD5-RD90S Anpassad dörrpanel – dubbel\*  
Samtida fyrkantigt elegant handtag\*\*

\*Medföljer inte. Anpassade dörrpaneler som ska tillverkas och monteras av skåptillverkaren.

\*\* Tillval, medföljer ej. Anpassat handtag kan användas och justeras för att passa i vilken höjd som helst inom rimliga gränser på en anpassad dörrpanel.

OBS: Se sidan Köpbeslut för alla dörrpanel- och handtagsalternativ samt sidan Dörrpanelalternativ för detaljerad information om paneler.

Produktmått	mm
(A) Produktens totala höjd	min 640
(B) Total bredd på anpassad dörrpanel	min 860
(C) Chassits djup	557
(D) Chassits höjd	640
(E) Chassits bredd	855
(F) Höjd på anpassad dörrpanel*	min 456
(G) Höjd från nedre referenspunkt till falska panelens övre del	150–180
(H) Minsta mellanrum mellan anpassade paneler	4
(I) Tjocklek på dörrpanel	16–20
(J) Maximal förlängning av låda	527

Minsta avstånd	mm
Minsta invändiga höjd i hålutrymmet	644
Minsta invändiga bredd i hålutrymmet	864
Hålutrymmets minsta totala djup	560
Minsta mellanrum till hörnskåp	13
Minsta mellanrum till angränsande skåpsdörr	2
Minsta avstånd till undersidan av bänkskivan	2

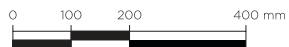
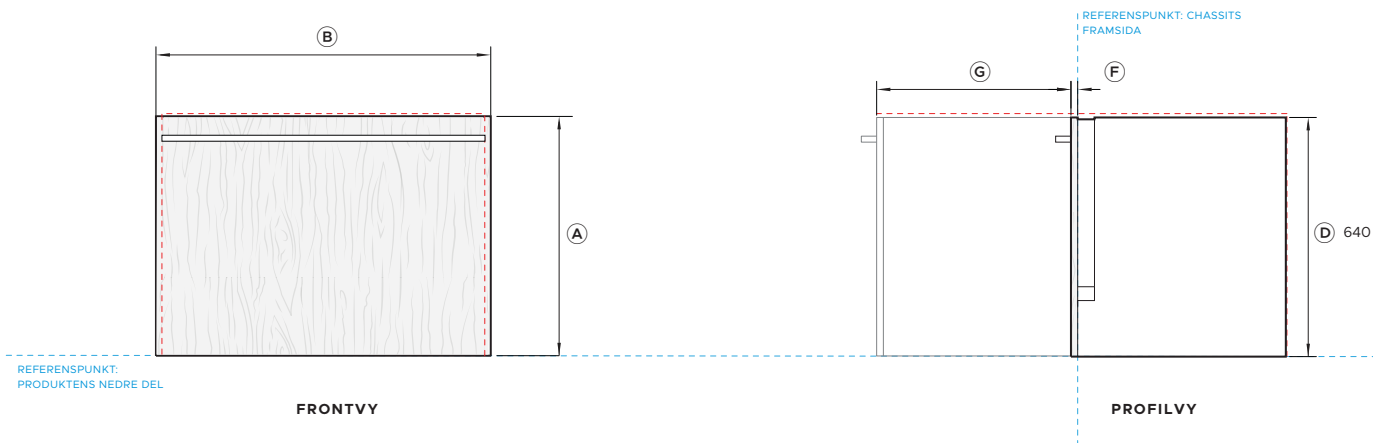
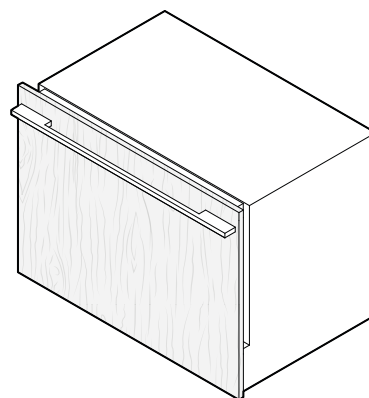
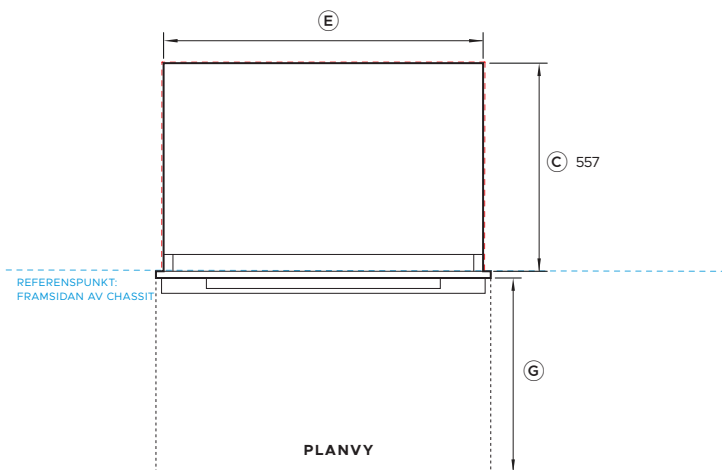
OBS: För information om ventilation för sockeldesignen, se sidan om ventilation och installationsguiden. Anpassade dörrpaneler, sockel och handtag som tillverkas/monteras av skåptillverkare.

----- INDIKERAR SKÅP / PRODUKTDATUM

----- INDIKERAR AVSTÅND FÖR SKÅP

----- INDIKERAR UTSKÄRNING

OBS! I den här guiden kan måtten variera med ±2 mm (1/16"). Läs installationshandboken för detaljerad information om hur du installerar produkten. För fullständiga installationsinstruktioner och specifikationer besöker du [fisherpaykel.com](http://fisherpaykel.com).



**Modellnr:**

**RB9064S1** Serie 9, integrerad Cool Drawer

**Visas med:**

AHD5-RD90S Anpassad dörrpanel – Enkel\*  
Samtida fyrkantigt elegant handtag\*\*

\*Medföljer inte. Anpassade dörrpaneler som ska tillverkas och monteras av skåptillverkaren.  
\*\* Tillval, medföljer ej. Anpassat handtag kan användas och justeras för att passa i vilken höjd som helst inom rimliga gränser på en anpassad dörrpanel.

OBS: Se sidan Köpbeslut för alla dörrpanel- och handtagsalternativ samt sidan Dörrpanelalternativ för detaljerad information om paneler.

Produktmått	mm
A Totalhöjd på anpassad dörrpanel	min 640
B Total bredd på anpassad dörrpanel	min 860
C Produktens totala djup (exklusive handtag och dörrpanel)	557
D Chassits höjd	640
E Chassits bredd	855
F Tjocklek på anpassad dörrpanel	16-20
G Maximal förlängning av låda	527

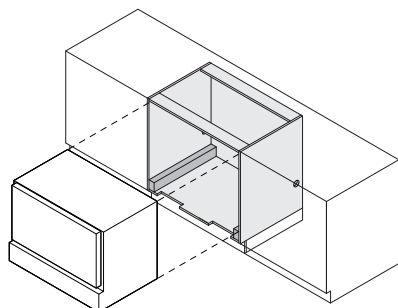
Minsta avstånd	mm
Minsta invändiga höjd i hålutrymmet	644
Minsta invändiga bredd i hålutrymmet	864
Hålutrymmets minsta totala djup	560
Minsta mellanrum till hörnskåp	13
Minsta mellanrum till angränsande skåpsdörr	2
Minsta avstånd till undersidan av bänkskivan	2

OBS: För information om ventilation för sockeldesignen, se sidan om ventilation och installationsguiden. Anpassade dörrpaneler, sockel och handtag som tillverkas/monteras av skåptillverkare.

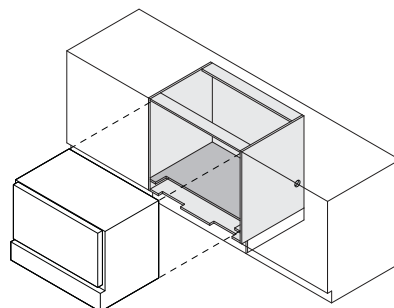
----- INDIKERAR SKÅP / PRODUKTDATUM  
 - - - - - INDIKERAR AVSTÅND FÖR SKÅP  
 - · - · - INDIKERAR UTSKÄRNING

OBS! I den här guiden kan måtten variera med ±2 mm (1/16"). Läs installationshandboken för detaljerad information om hur du installerar produkten. För fullständiga installationsinstruktioner och specifikationer besöker du fisherpaykel.com.

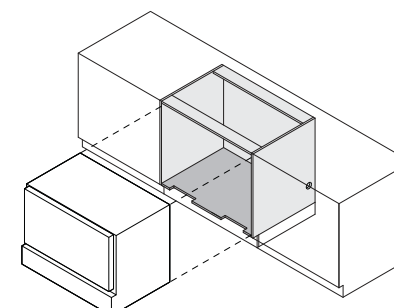
## SPECIFIKATIONER FÖR VENTILERING



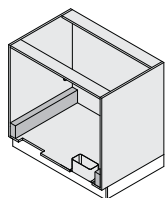
ISOMETRISK VY (PRODUKT OCH SKÅP)



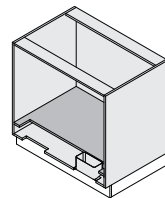
ISOMETRISK VY (PRODUKT OCH SKÅP)



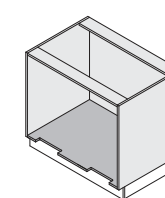
ISOMETRISK VY (PRODUKT OCH SKÅP)



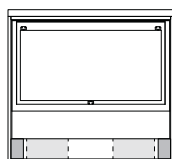
ISOMETRISK VY (SKÅP OCH VENTILATIONSKOMPONENTER)



ISOMETRISK VY (SKÅP OCH VENTILATIONSKOMPONENTER)

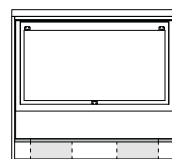


ISOMETRISK VY (SKÅP OCH VENTILATIONSKOMPONENTER)



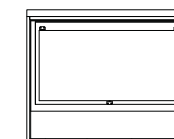
FRAMVY (PRODUKT OCH SKÅP)

Min sockel 50 mm



FRAMVY (PRODUKT OCH SKÅP)

Min sockel 50 mm



FRAMVY (PRODUKT OCH SKÅP)

#### COOLDRAWER™ PÅ DISTANSHÅLLARE

CoolDrawer placeras upphöjd inuti skåp och vilar på distanshållare på minst 20 mm på båda sidor för att säkerställa tillräcklig ventilation. För detaljer om installation, se installationsguiden.

#### COOL DRAWER PÅ FAST HYLLA

CoolDrawer™ är upphöjd i skåpet på en fast invändig hylla, som kan användas som ett alternativ till distanshållare för att placera lådan på rätt höjd. Hyllan kräver en fals på minst 102 mm djup framtill för att säkerställa ordentligt utrymme och ventilation. För detaljer om installation, se installationsguiden.

#### COOLDRAWER™ PÅ BASHYLLAN

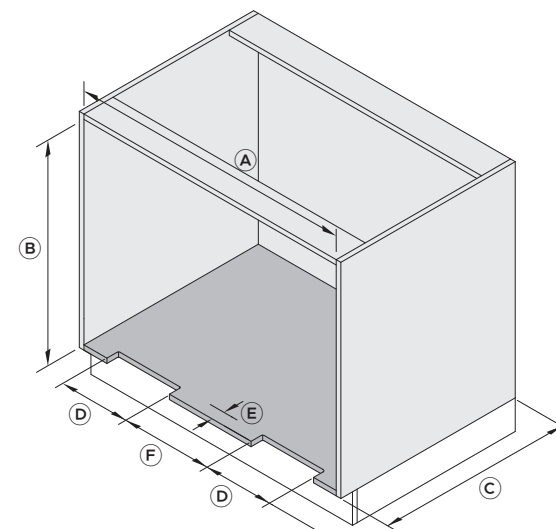
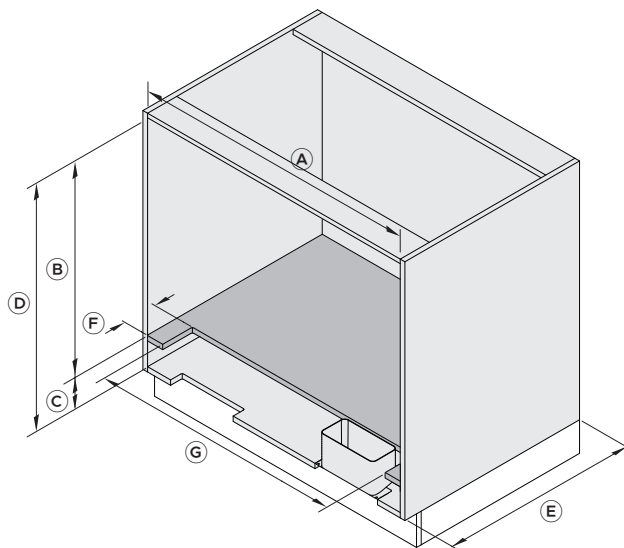
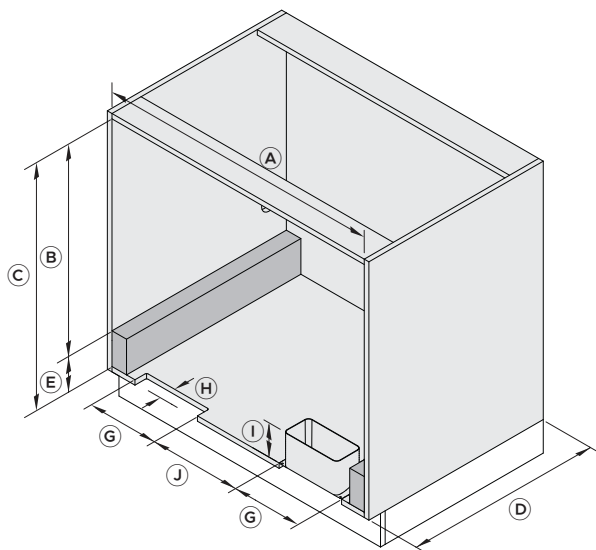
Cool Drawer placeras direkt på den nedersta hyllan utan distanshållare eller invändig hylla. Installationen beror på höjden på dina skåp, som måste justeras för att passa chassit och de nödvändiga avstånden i hålutrymmet. Nedre del av hyllan/MDF ska tätas för att förhindra fuktskador. För detaljer om installation, se installationsguiden.

De modeller som visas i denna planeringsguide kanske inte finns tillgängliga på alla marknader och kan ändras när som helst. Produktspecifikationerna kan variera från de som visas. Denna planeringsguide ska inte användas som installationsvägledning för någon produkt. Ytterligare information krävs för att installera de produkter som presenteras här på ett säkert och korrekt sätt. Specifika installationsanvisningar kommer att finnas tillgängliga tillsammans med produkten vid leverans och på vår webbplats [fisherpaykel.com](http://fisherpaykel.com)

COOLDRAWER™ PÅ DISTANSHÅLLARE

COOLDRAWER™ PÅ FAST HYLLA

COOLDRAWER™ PÅ BASHYLLAN



Mått	mm
A Bredd på hålutrymme	min 864
B Höjd från distanshållarens övre del till insidan av skåpet*	min 644
C Utrymmets totala höjd	min 664
D Hålutrymmets djup	min 560
E Höjd på distanshållare	20-120
F Bredd på distanshållare	50
G Bredd på utskärning för ventilationskanal	215
H Djup på utskärning för ventilationskanal	40
I Höjd på ventilationskanalen	20-120
J Avstånd mellan ventilationskanalernas utskärningar	280

Mått	mm
A Bredd på hålutrymme	min 864
B Höjd på hålutrymmet över invändig hylla	min 644
C Höjd på invändig hylla och nedre hålutrymme	20-120
D Utrymmets totala höjd	min 664
E Hålutrymmets djup	min 560
F Djup på utskärning vid framänden av invändig hylla	min 102
G Bredd på invändig utskärning för hylla	min 764

Mått	mm
A Bredd på hålutrymme	min 864
B Hålutrymmets höjd	min 644
C Hålutrymmets djup	min 560
D Bredd på utskärning för ventilationskanal	215
E Djup på utskärning för ventilationskanal	40
F Avstånd mellan ventilationskanalernas utskärningar	280

De modeller som visas i denna planeringsguide kanske inte finns tillgängliga på alla marknader och kan ändras när som helst. Produktspecifikationerna kan variera från de som visas. Denna planeringsguide ska inte användas som installationsvägledning för någon produkt. Ytterligare information krävs för att installera de produkter som presenteras här på ett säkert och korrekt sätt. Specifika installationsanvisningar kommer att finnas tillgängliga tillsammans med produkten vid leverans och på vår webbplats [fisherpaykel.com](http://fisherpaykel.com)

## ALTERNATIV FÖR DÖRRPANEL

**MÅTT FÖR DÖRRPANEL I ROSTFRITT STÅL****Modell:**

Series 9 Integrated CoolDrawer™ - RB9064S1

**Mått för lådpanel**

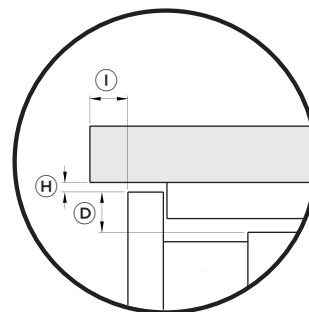
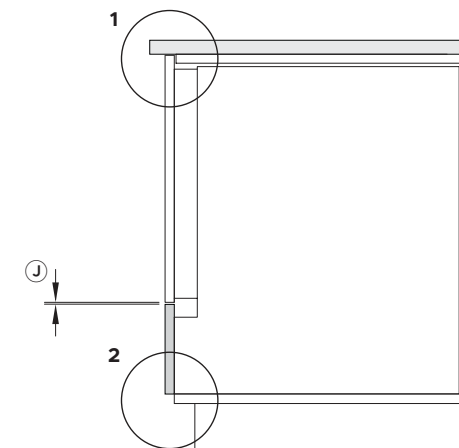
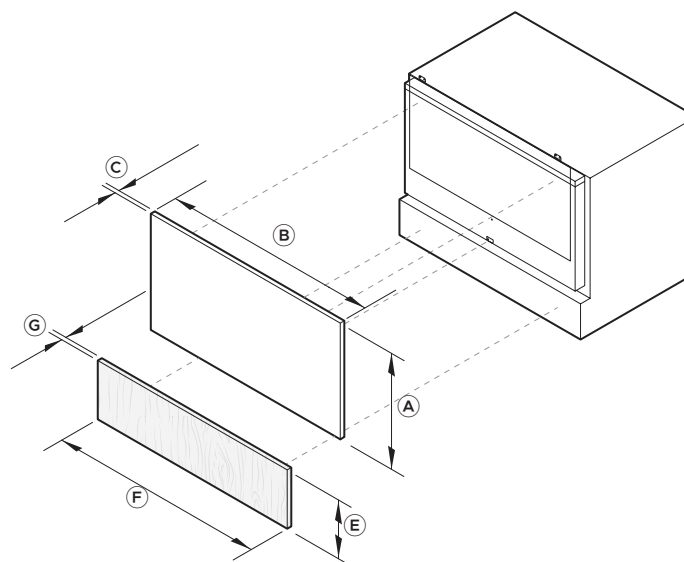
	mm
Ⓐ Höjd på dörrpanel i rostfritt stål	476
Ⓑ Bredd på dörrpanel i rostfritt stål	896
Ⓒ Tjocklek på dörrpanel i rostfritt stål	19
Ⓓ Chassits ovansida till ovansidan av ståldörrpanelen	15

**Mått för falsk panel**

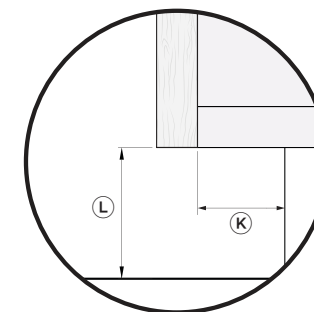
	mm
Ⓔ Höjd på falsk panel	175
Ⓕ Bredd på falsk panel	896
Ⓖ Tjocklek på falsk panel	16–20

**Avståndsmått**

	mm
Ⓗ Avstånd mellan ovansidan av dörrpanelen och undersidan av bänkskivan	min 2
Ⓘ Avstånd mellan bänkskivans främre ände och dörrpanelens främre yta	max 20
Ⓙ Gap mellan lådpanel och falsk panel	4
Ⓚ Djup från fronten av konstruktionen till sockeln	min 40
Ⓛ Minimal höjd från nedre delen av anpassad falsk panel till golv	min 50



DETALJ 1: ÖVRE SKÅPAVSTÅND



DETALJ 2: NEDRE SKÅPAVSTÅND

De modeller som visas i denna planeringsguide kanske inte finns tillgängliga på alla marknader och kan ändras när som helst. Produktspecifikationerna kan variera från de som visas. Denna planeringsguide ska inte användas som installationsvägledning för någon produkt. Ytterligare information krävs för att installera de produkter som presenteras här på ett säkert och korrekt sätt. Specifika installationsanvisningar kommer att finnas tillgängliga tillsammans med produkten vid leverans och på vår webbplats [fisherpaykel.com](http://fisherpaykel.com)

## ANPASSAD DÖRRPANEL - DUBBLA MÅTT

## Modell:

Series 9 Integrated CoolDrawer™ - RB9064S1

## Mått för låddpanel

mm

A	Höjd på anpassad dörrpanel**	min 456 max 486
B	Maximal förlängning från den minsta höjden på dörrpanelen*	30
C	Bredd på anpassad dörrpanel	min 860
D	Tjocklek på anpassad dörrpanel	16-20

## Mått för falsk panel

mm

E	Höjd på specialanpassad falsk panel*	150-180
F	Maximal förlängning från minimal höjd på falsk panel	30
G	Minsta höjd från innerdörrens underkant till den anpassade dörrpanelens underkant	3
H	Bredd på anpassad falsk panel	min 896
I	Tjocklek på anpassad falsk panel	16-20

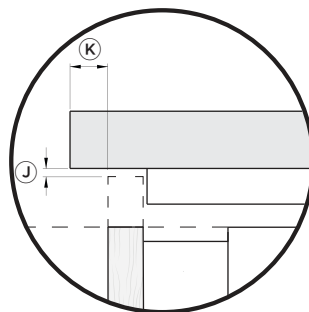
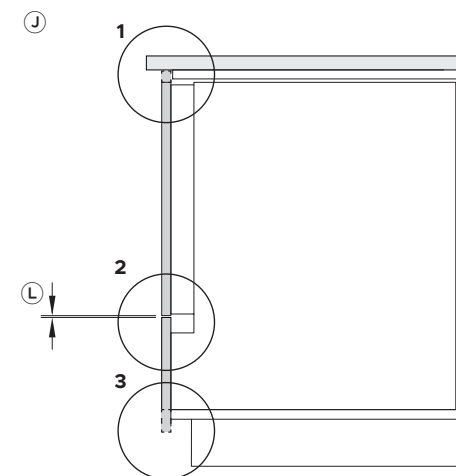
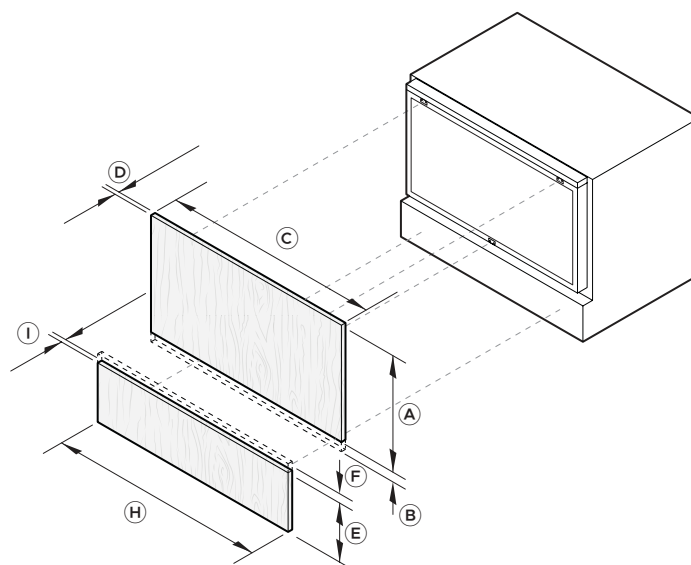
## Avståndsmått

mm

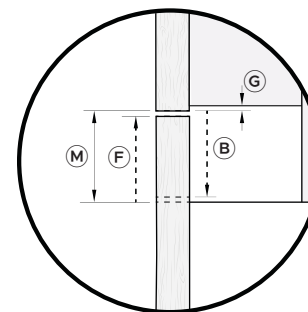
J	Avstånd mellan ovasidan av dörrpanelen och undersidan av bänkskivan	min 2
K	Avstånd mellan bänkskivans främre ände och dörrpanelens främre yta	max 20
L	Gap mellan dörrpanel och falsk panel	4
M	Höjd av variabel delningslinje	34
N	Djup från fronten av konstruktionen till sockeln	min 40
O	Minimal höjd från nedre delen av anpassad falsk panel till golv	min 50

\* Paneler kan anpassas till vilken höjd som helst i dessa intervall, vilket säkerställer att de håller ett minsta gap på 4 mm mellan panelerna.

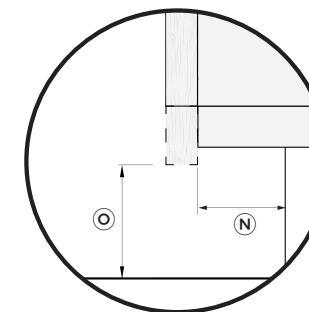
\*\* Där den övre delen av panelen justeras med den övre delen av chassit, kan panelen förlängas uppåt utöver angivna värden.



DETALJ 1: ÖVRE SKÅPÅVSTÅND



DETALJ 2: VARIABEL DELAD LINJE



DETALJ 3: AVSTÅND FÖR NEDRE SKÅP

De modeller som visas i denna planeringsguide kanske inte finns tillgängliga på alla marknader och kan ändras när som helst. Produktspecifikationerna kan variera från de som visas. Denna planeringsguide ska inte användas som installationsvägledning för någon produkt. Ytterligare information krävs för att installera de produkter som presenteras här på ett säkert och korrekt sätt. Specifika installationsanvisningar kommer att finnas tillgängliga tillsammans med produkten vid leverans och på vår webbplats [fisherpaykel.com](http://fisherpaykel.com)

**ANPASSAD DÖRRPANEL - ENKLA MÅTT****Modell:**

Series 9 Integrated CoolDrawer™ - RB9064S1

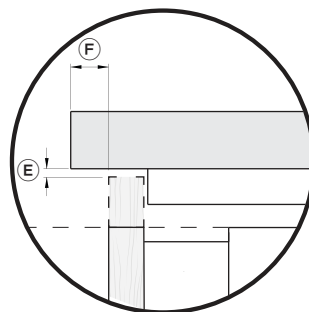
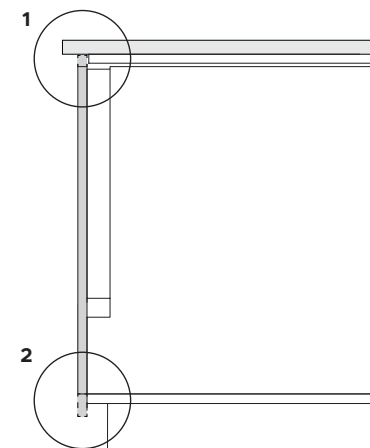
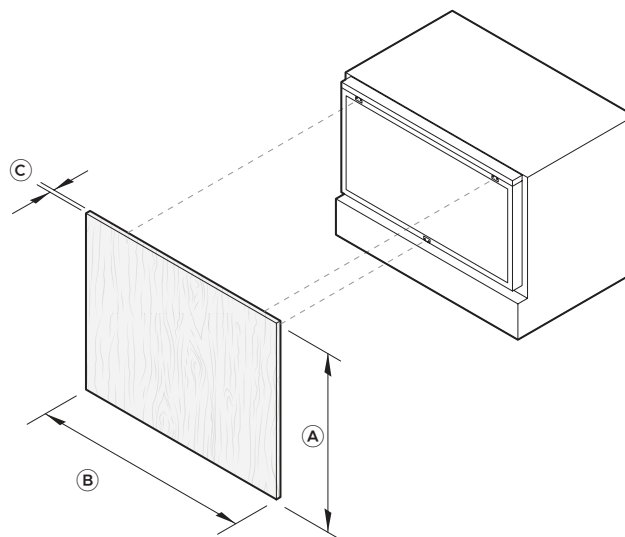
**Mått för lådpanel**

	mm
(A) Höjd på anpassad dörrpanel*	min 640
(B) Bredd på anpassad dörrpanel	min 860
(C) Tjocklek på anpassad dörrpanel	16 - 20
(D) Överst på chassit till toppen av anpassad dörrpanel vid minsta höjd	2

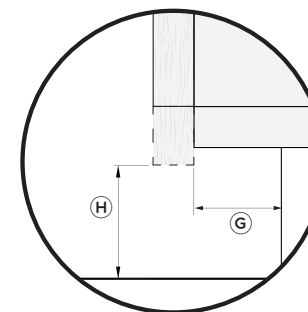
**Avståndsmått**

	mm
(E) Avstånd mellan ovansidan av dörrpanelen och undersidan av bänkskivan	min 2
(F) Avstånd mellan bänkskivans främre ände och dörrpanelens främre yta	max 20
(G) Djup från fronten av konstruktionen till sockeln	min 40
(H) Minimal höjd från nedre delen av anpassad falsk panel till golv	min 50

\*Där den anpassade dörrpanelen är i linje med chassits över- och undersida kan panelen förlängas uppåt och nedåt.



DETALJ 1: ÖVRE SKÅPAVSTÅND



DETALJ 2: NEDRE SKÅPAVSTÅND

De modeller som visas i denna planeringsguide kanske inte finns tillgängliga på alla marknader och kan ändras när som helst. Produktspecifikationerna kan variera från de som visas. Denna planeringsguide ska inte användas som installationsvägledning för någon produkt. Ytterligare information krävs för att installera de produkter som presenteras här på ett säkert och korrekt sätt. Specifika installationsanvisningar kommer att finnas tillgängliga tillsammans med produkten vid leverans och på vår webbplats [fisherpaykel.com](http://fisherpaykel.com)

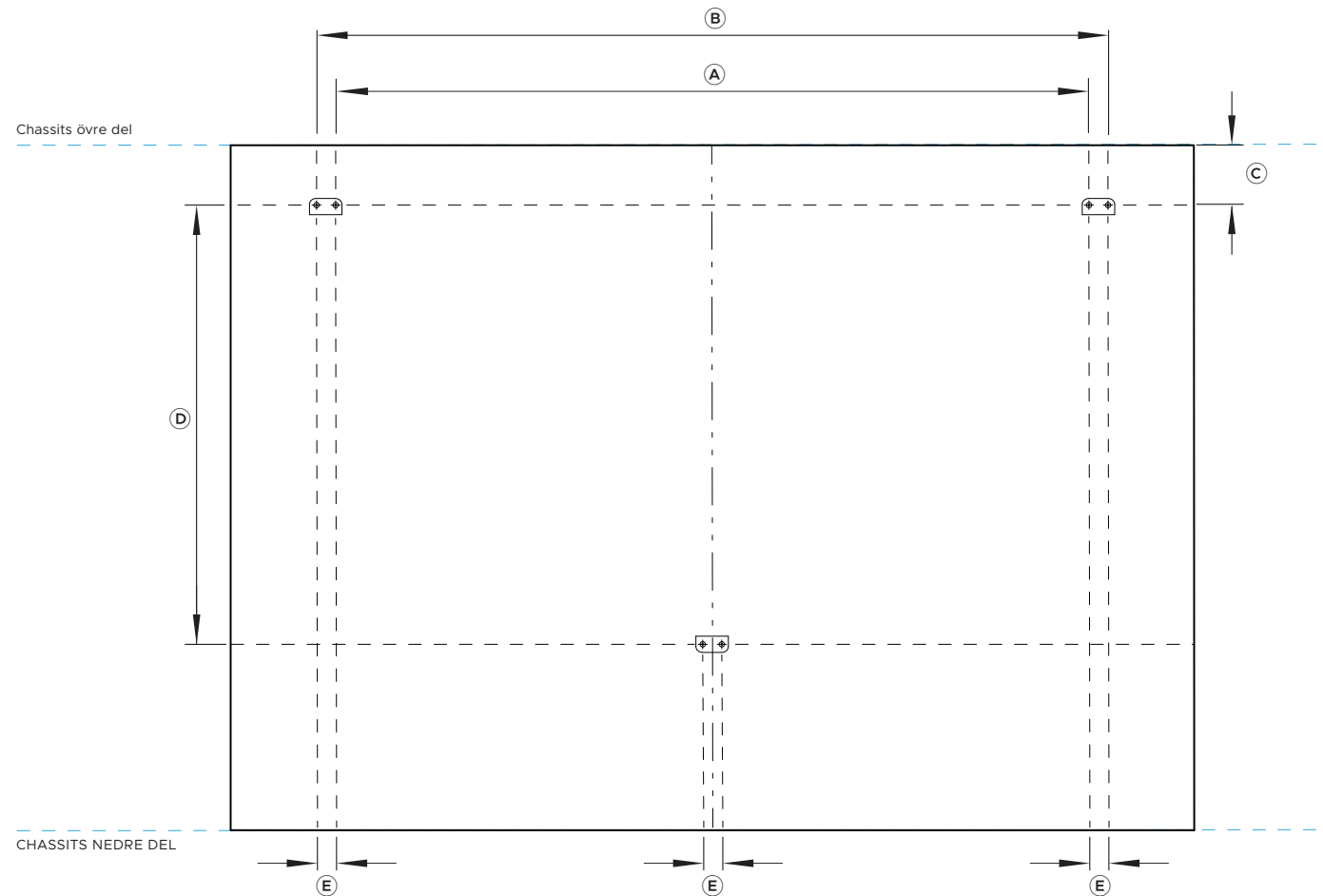
## FÖRBEREDELSE AV ANPASSAD DÖRRPANEL

**Specifikationer för fixering av anpassad panel** **mm**

Ⓐ	Avstånd mellan centrum av övre invändiga fästen	710
Ⓑ	Avstånd mellan centrum av övre utvändiga fästen	746
Ⓒ	Centrum av övre panelfästen på chassits topp	38,5
Ⓓ	Vertikalt avstånd mellan övre och nedre panelfixeringar	409
Ⓔ	Avstånd mellan centrum av hål vid fästpunkterna	18

Obs: Panelbredd och förlängningar varierar beroende på skåpets specifikationer.

Anpassad dörrpanel och fotlist ska tillverkas och monteras av skåptillverkaren.



De modeller som visas i denna planeringsguide kanske inte finns tillgängliga på alla marknader och kan ändras när som helst. Produktspecifikationerna kan variera från de som visas. Denna planeringsguide ska inte användas som installationsvägledning för någon produkt. Ytterligare information krävs för att installera de produkter som presenteras här på ett säkert och korrekt sätt. Specifika installationsanvisningar kommer att finnas tillgängliga tillsammans med produkten vid leverans och på vår webbplats [fisherpaykel.com](http://fisherpaykel.com)

## TJÄNSTER

## ELEKTRISKA SPECIFIKATIONER

## Modellnummer

RB9064S1 Series 9 Integrated CoolDrawer™

## Elanslutning

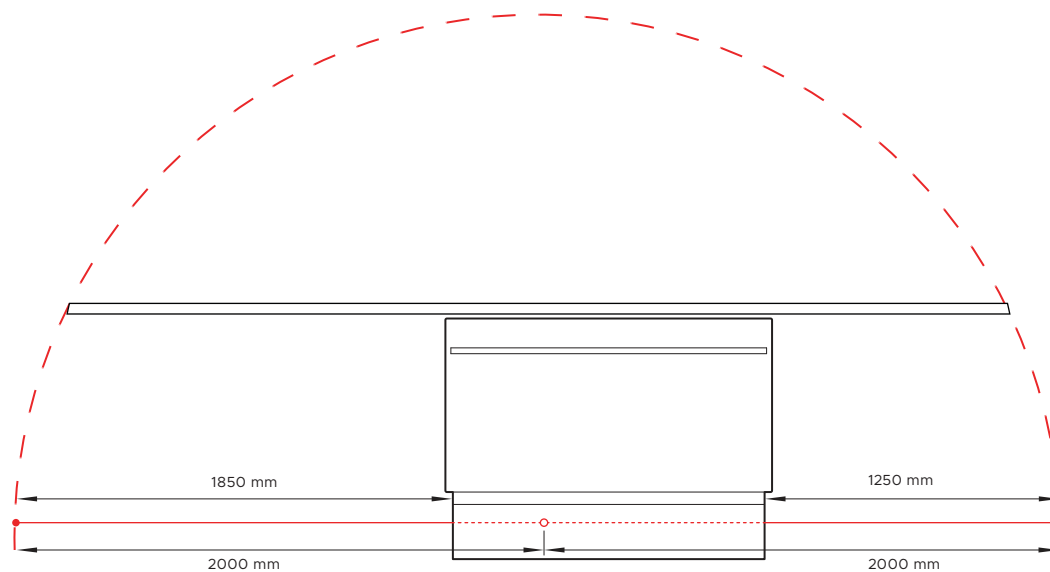
Elförsörjning 230 V, 50 Hz

Wattal 10 A

Anslutning 3-stifts jordningstyp

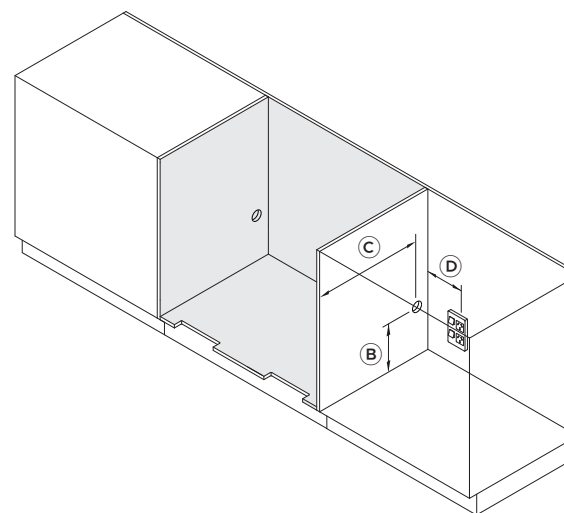
## Nätsladdens mått

Totallängd på nätsladden 2000 mm

Nätsladdens längd från kanten på apparatens chassi  
**Vänster sida - 1850 mm**  
**Höger sida - 1250 mm**

## SPECIFIKATIONER FÖR TILLFÖRSEL

Mått	mm
(A) Diameter på utskärning för tillförsel	Ø 50
(B) Avstånd från centrum av utskärningen för tillförsel till ovsidan av den panel/distanshållare som produkten ska placeras på	min 130
(C) Avstånd från ram för skåp främre ände till centrum av utskärningen för tillförseln	minst 535
(D) Avståndet mellan utskärningen för tillförseln och intilliggande eluttag	max 850



De modeller som visas i denna planeringsguide kanske inte finns tillgängliga på alla marknader och kan ändras när som helst. Produktspecifikationerna kan variera från de som visas. Denna planeringsguide ska inte användas som installationsvägledning för någon produkt. Ytterligare information krävs för att installera de produkter som presenteras här på ett säkert och korrekt sätt. Specifika installationsanvisningar kommer att finnas tillgängliga tillsammans med produkten vid leverans och på vår webbplats [fisherpaykel.com](http://fisherpaykel.com)

