

## MINIMALA HANDTAGSLÖSA UGNAR (60 CM) OCH TILLBEHÖR

---

# PLANERINGSGUIDE

---

**SERIE 11 PYROLYTISK UGN** | OB60SAMPUNB5, OB60SAMPUNG5

**SERIE 11 KOMBIÅNGUGN** | OS60SAMHUNB5, OS60SAMHUNG5

**SERIE 11 KOMPACT KOMBIÅNGUGN** | OS60NAMHUNB5, OS60NAMHUNG5

**SERIE 11 KOMPACT KOMBIMIKROVÅGSUGN** | OM60NMUNB5, OM60NMUNG5

**SERIE 9 INBYGGD KAFFEBRYGGARE** | EB60MSB3, EB60MSG3

**SERIE 9 HÖG VÄRMELÅDA** | WB60SMTB3 , WB60SMTG3

**SERIE 9 INTEGRERAD HÖG VÄRMELÅDA** | WB60SDTEI3

**SERIE 9 VÄRMELÅDA** | WB60SMB3, WB60SMG3

**SERIE 9 INTEGRERAD VÄRMELÅDA** | WB60SDEI3

**SERIE 9 VAKUUMTÄTNINGSLÅDA** | VB60SMB3, VB60SMG3

**SERIE 9 INTEGRERAD VAKUUMTÄTNINGSLÅDA** | VB60SDEI3

## INTRODUKTION

Denna omfattande planeringsguide ger dig ramarna och verktygen du behöver för att uppnå den design du vill ha med vitvaror från Fisher & Paykel. I den här guiden hittar du olika typer av konceptuell, detaljerad och måttspecifik produktinformation som hjälper dig att förverkliga dina idéer och skapa utrymmen som verkligen återspeglar din vision.

## STÖD

För ytterligare designplanering och installationssupport kan du kontakta Fisher & Paykels designsupportteam.

[designsupport@fisherpaykel.com](mailto:designsupport@fisherpaykel.com)

## ANTECKNINGAR

Modellerna som visas i denna planeringsguide kanske inte är tillgängliga på alla marknader och kan ändras när som helst. Besök vår webbplats [fisherpaykel.com](http://fisherpaykel.com) för den senaste dokumentversionen. Produktspecifikationerna kan skilja sig från de som visas.

Denna planeringsguide ska inte användas som installationsguide för någon produkt. Specifik installationsguide kommer att finnas tillgänglig med produkten vid leverans och på vår webbplats.

## KONCEPTDESIGN

### SIDA

### DESIGNVAL

Stilar	4
Minimal handtagslös stil	5
Installationsalternativ	6
Översikt	7

### SPECIFIKATIONSGUIDE

Pyrolytisk ugn	9
Kombinerad ångugn	10
Kompakt kombinerad ångugn	11
Kompakt kombinerad mikrovågsugn	12
Inbyggd kaffebryggare	13
Hög värmelåda	14
Integrerad hög värmelåda	15
Värmelåda	16
Integrerad värmelåda	17
Låda för vakuumpförpackning	18
Integrerad låda för vakuumpförpackning	19
Mått - Ugnar	20
Mått - Kompakta ugnar och inbyggd kaffebryggare	21
Mått - Lådor	22
Ledningar	23

## UTVECKLAD OCH DETALJERAD DESIGN

### SIDA

### DATABLAD

Pyrolytisk ugn	25
Kombinerad ångugn	26
Kompakt kombinerad ångugn	27
Kompakt kombinerad mikrovågsugn	28
Inbyggd kaffebryggare	29
Hög värmelåda	30
Integrerad hög värmelåda	31
Värmelåda	32
Integrerad värmelåda	33
Vakuumpförseglingslåda	34
Integrerad vakuumpförseglingslåda	35

## UTVECKLAD OCH DETALJERAD DESIGN

### SIDA

### PLANERINGSÖVERVÄGANDEN

Förberedelse av skåp	37
Ventilation	38
Stapelhöjd	39

### TJÄNSTER

Elanslutning och elektricitet	41
-------------------------------	----

## DESIGNVAL



MINIMAL STIL - HANDTAGSLÖS



MINIMAL STIL



SAMTIDA STIL

Ugnarna i minimal stil har en unik estetik som smälter in sömlöst i köket, och har subtila textur- och tonkontraster för en känsla av förfining och renhet.

Med rena linjer och tidlösa designelement ger ugnar i samtida stil en känsla av balans och förfining. En mångsidig estetik som kompletterar en rad olika köksstilar.

Denna planeringsguide är för den minimalistiska, handtagslösa stilen med ugnar på 60 cm och tillbehör. För information om andra stilar, besök Fisher och Paykels webbplats. För att se vilka modeller som finns tillgängliga, gå till avsnittet Översikt i denna planeringsguide.

De modeller som visas i denna planeringsguide kanske inte finns tillgängliga på alla marknader och kan ändras när som helst. Produktspecifikationerna kan variera från de som visas. Denna planeringsguide ska inte användas som installationsvägledning för någon produkt. Ytterligare information krävs för att installera de produkter som presenteras här på ett säkert och korrekt sätt. Specifika installationsanvisningar kommer att finnas tillgängliga tillsammans med produkten vid leverans och på vår webbplats [fisherpaykel.com](https://fisherpaykel.com)

YTBEHANDLING

UGNAR

MEDFÖLJANDE PRODUKTER

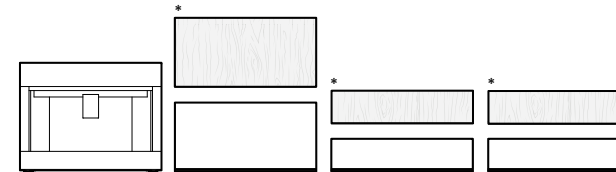
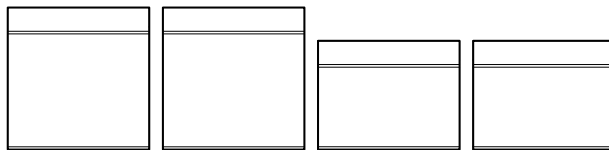
INSTALLATIONSALTERNATIV

PYROLYTISK    KOMBINERAD ÅNGUGN    KOMBINERAD MIKROVÅGSUGN

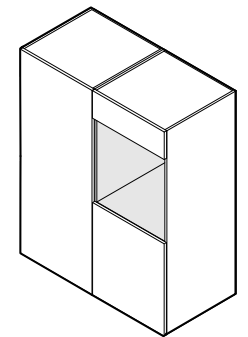
INBYGGD KAFFEBRYGGARE    HÖG VÄRMELÅDA    VÄRMELÅDA    INTEGRERAD VAKUUMFÖRPACKARE



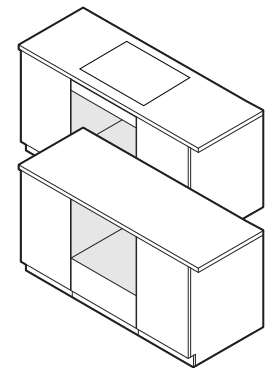
Svart    Grå



\*Integrerad modell, panelfärdig för en anpassad frontpanel.



Installation i vägg



Installation under bänk

De modeller som visas i denna planeringsguide kanske inte finns tillgängliga på alla marknader och kan ändras när som helst. Produktspecifikationerna kan variera från de som visas. Denna planeringsguide ska inte användas som installationsvägledning för någon produkt. Ytterligare information krävs för att installera de produkter som presenteras här på ett säkert och korrekt sätt. Specifika installationsanvisningar kommer att finnas tillgängliga tillsammans med produkten vid leverans och på vår webbplats [fisherpaykel.com](http://fisherpaykel.com)

**ÖVERVÄGANDEN**

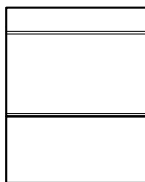
Olika konfigurationer är möjliga, beakta höjd för installation på gallerställ och rad.

**STAPELHÖJD**

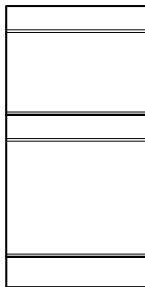
Stapelhöjd är den totala produkthöjden med minsta avstånd ovanför apparatens frontpanel till överskåpets frontpanel eller apparaten.

**STAPLAD INSTALLATION**

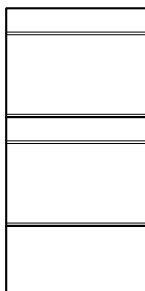
Stapelhöjd  
750 mm



Stapelhöjd  
1200 mm

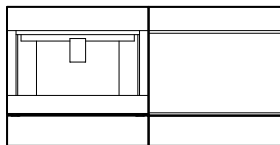


Stapelhöjd  
1210 mm

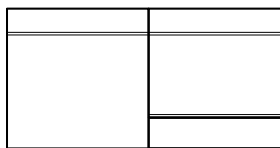


**INSTALLATION PÅ GALLERSTÄLL**

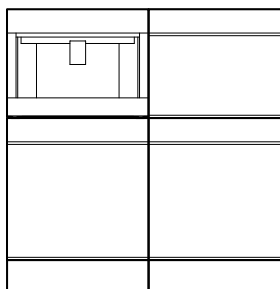
Stapelhöjd  
600 mm



Stapelhöjd  
600 mm

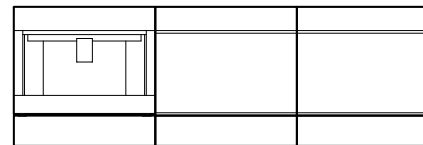


Stapelhöjd  
1200 mm

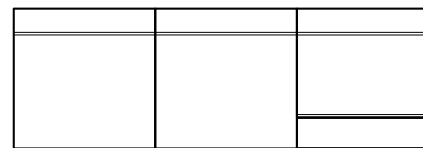


**INSTALLATION PÅ RAD**

Stapelhöjd  
600 mm



Stapelhöjd  
600 mm



De modeller som visas i denna planeringsguide kanske inte finns tillgängliga på alla marknader och kan ändras när som helst. Produktspecifikationerna kan variera från de som visas. Denna planeringsguide ska inte användas som installationsvägledning för någon produkt. Ytterligare information krävs för att installera de produkter som presenteras här på ett säkert och korrekt sätt. Specifika installationsanvisningar kommer att finnas tillgängliga tillsammans med produkten vid leverans och på vår webbplats [fisherpaykel.com](http://fisherpaykel.com)

	FRAMIFRÅN								
	<b>PYROLYTISK UGN</b>	<b>KOMBINERAD ÅNGUGN</b>	<b>KOMPAKT KOMBINERAD ÅNGUGN</b>	<b>KOMPAKT KOMBINERAD MIKROVÅGSUGN</b>	<b>INBYGGT KAFFEMASKIN</b>	<b>HÖG VÄRMELÅDA</b>	<b>VÄRMELÅDA</b>	<b>INTEGRERAD VAKUUMFÖRPACKARE</b>	
Serier	Serie 11	Serie 11	Serie 11	Serie 11	Serie 9	Serie 9	Serie 9	Serie 9	
Svarta modeller	OB60SAMPUNB5	OS60SAMHUNB5	OS60NAMHUNB5	OM60NMUNB5	EB60MSB3	WB60SMTB3	WB60SMB3	VB60SMB3	
Grå modeller	OB60SAMPUNG5	OS60SAMHUNG5	OS60NAMHUNG5	OM60NMUNG5	EB60MSG3	WB60SMTG3	WB60SMG3	VB60SMG3	
Integrerade modeller	-	-	-	-	-	WB60SDTEI3	WB60SDEI3	VB60SDEI3	
Gränssnitt	6,8" Pekskärm	6,8" Pekskärm	6,8" Pekskärm	6,8" Pekskärm	4.3" pekskärm	-	-	-	
Totalhöjd	598 mm	598 mm	458 mm	458 mm	458 mm	290 mm	140 mm	140 mm	
Total bredd	596 mm	596 mm	596 mm	596 mm	596 mm	596 mm	596 mm	596 mm	
Tjocklek på kontrollpanel/ frampanel	20 mm	20 mm	20 mm	20 mm	20 mm	20 mm	20 mm	20 mm	

\*Integrerade modeller finns tillgängliga.

De modeller som visas i denna planeringsguide kanske inte finns tillgängliga på alla marknader och kan ändras när som helst. Produktspecifikationerna kan variera från de som visas. Denna planeringsguide ska inte användas som installationsvägledning för någon produkt. Ytterligare information krävs för att installera de produkter som presenteras här på ett säkert och korrekt sätt. Specifika installationsanvisningar kommer att finnas tillgängliga tillsammans med produkten vid leverans och på vår webbplats [fisherpaykel.com](https://fisherpaykel.com)

# **SPECIFIKATIONSGUIDE**

## SERIE 9 OCH 11



### ÖVERSIKT

Denna handtaglös ugn är designad för att komplettera vitvaror i minimal stil och har en elegant, sömlös finish – idealisk för köksdesign utan handtag. Den smidiga push-to-open-funktionen gör vardagsanvändningen enkel, medan den pyrolytiska självrengöringsfunktionen bryter ner matrester för enkel rengöring. Exakta tillagningsmetoder med rekommendationer för temperatur och värme för ett brett utbud av livsmedelstyper är lättåtkomliga via den stora pekskärmen och SmartHQ™.

### PRODUKTER

#### OB60SAMPUNB5 – Svart

Minimal handtaglös pyrolytisk ugn från serie 11, 60 cm

#### OB60SAMPUNG5 - Grå

60 cm Serie 11 Minimal handtaglös pyrolytisk ugn

### SERIE OCH STIL

Serie 11

Minimal handtaglös

### TILLBEHÖR

- 1 Värmesäkra sidostegar
- 2 Skjutbar hylla med fullt utdrag (x2)
- 3 Multifunktionell Air Fry-bricka

### FUNKTIONER

- 1 Handtaglös ugnsges design säkerställer släta, oavbrutna linjer i köksskåpen för ett enhetligt utseende
- 2 Självrengörande pyrolytisk funktion bryter ner matrester för enkel rengöring
- 3 Öppna och stäng ugnen enkelt med ett lätt knapptryck, vilket garanterar bekvämlighet och smidig användning i köket.
- 4 Generös användbar kapacitet på 72 liter
- 5 Stor 6,8-tums pekskärm är intuitiv och lätt att använda
- 6 Skapa perfekta resultat med exakta tillagningsmetoder och rekommendationer för temperatur och värme för olika livsmedelstyper
- 7 Fuktkontroll och jämn värmefördelning tack vare ActiveVent™- och AeroTech™-teknik
- 8 Inkluderar en trådbunden temperatursensor för realtidsövervakning av tillagningstemperaturer
- 9 Anslutning via SmartHQ™-appen ger kontroll och synlighet var som helst och när som helst

### TILLBEHÖR

- 4 Långpanna
- 5 Platt borstad bakplåt
- 6 Trådbunden temperatursensor

De modeller som visas i denna planeringsguide kanske inte finns tillgängliga på alla marknader och kan ändras när som helst. Produktspecifikationerna kan variera från de som visas. Denna planeringsguide ska inte användas som installationsvägledning för någon produkt. Ytterligare information krävs för att installera de produkter som presenteras här på ett säkert och korrekt sätt. Specifika installationsanvisningar kommer att finnas tillgängliga tillsammans med produkten vid leverans och på vår webbplats [fisherpaykel.com](https://fisherpaykel.com)



## ÖVERSIKT

Denna handtaglös ångugn är utformad för att komplettera vitvaror i minimal stil och erbjuder en elegant, oavbruten finish – perfekt för köksdesign utan handtag. Med mångsidiga matlagningsalternativ som ånga eller konvektion, plus en Steam Clean-funktion för enkelt underhåll. Exakta tillagningsmetoder med rekommendationer för temperatur och värme för ett brett utbud av livsmedelstyper är lättåtkomliga via den stora pekskärmen och SmartHQ™.

## PRODUKTER

### OS60SAMHUNB5 - Svart

Minimal handtaglös kombinerad ångugn från serie 11, 60 cm

### OS60SAMHUNG5 - Grå

Minimal handtaglös kombinerad ångugn från serie 11, 60 cm

## SERIE OCH STIL

Serie 11

Minimal handtaglös

## TILLBEHÖR

- 1 Sidostegar i krom
- 2 Skjutbar hylla med fullt utdrag (x2)
- 3 Multifunktionell Air Fry-bricka
- 4 Långpanna
- 5 Platt borstad bakplåt
- 6 Stort perforerat ångfat

## FUNKTIONER

- 1 Handtaglös design säkerställer släta, oavbrutna linjer i köksskåpen för ett enhetligt utseende
- 2 Mångsidiga matlagningsalternativ med ånga eller konvektionsvärme för optimala resultat
- 3 Öppna och stäng ugnen enkelt med ett lätt knapptryck, vilket garanterar bekvämlighet och smidig användning i köket.
- 4 Generös användbar kapacitet på 72 liter
- 5 Stor 6,8-tums pekskärm är intuitiv och lätt att använda
- 6 Skapa perfekta resultat med exakta tillagningsmetoder och rekommendationer för temperatur och värme för olika livsmedelstyper
- 7 Fuktkontroll och jämn värmefördelning tack vare ActiveVent™- och AeroTech™-teknik
- 8 Steam Clean-funktionen säkerställer en fläckfri ugn med minimal ansträngning
- 9 Inkluderar en trådbunden temperatursensor för realtidsövervakning av tillagningstemperaturer
- 10 Anslutning via SmartHQ™-appen ger kontroll och synlighet var som helst och när som helst

## TILLBEHÖR

- 7 Litet perforerat ångfat
- 8 Stort ångfat
- 9 Trådbunden temperatursensor
- 10 Avkalkningslösning x2 påsar (Del 580295)

De modeller som visas i denna planeringsguide kanske inte finns tillgängliga på alla marknader och kan ändras när som helst. Produktspecifikationerna kan variera från de som visas. Denna planeringsguide ska inte användas som installationsvägledning för någon produkt. Ytterligare information krävs för att installera de produkter som presenteras här på ett säkert och korrekt sätt. Specifika installationsanvisningar kommer att finnas tillgängliga tillsammans med produkten vid leverans och på vår webbplats [fisherpaykel.com](https://fisherpaykel.com)



## ÖVERSIKT

Denna handtaglös ångugn är utformad för att komplettera vitvaror i minimal stil och erbjuder en elegant, oavbruten finish – perfekt för köksdesign utan handtag. Med mångsidiga matlagningsalternativ som ånga eller konvektion, plus en Steam Clean-funktion för enkelt underhåll. Exakta tillagningsmetoder med rekommendationer för temperatur och värme för ett brett utbud av livsmedelstyper är lättåtkomliga via den stora pekskärmen och SmartHQ™.

## PRODUKTER

### OS60NAMHUNB5 - Svart

Minimal handtaglös kompakt kombinerad ångugn från serie 11, 60 cm

### OS60NAMHUNG5 - Grå

Minimal handtaglös kompakt kombinerad ångugn från serie 11, 60 cm

## SERIE OCH STIL

Serie 11  
Minimal handtaglös

## TILLBEHÖR

- 1 Sidostegar i krom
- 2 Skjutbar hylla med fullt utdrag
- 3 Gallerhylla
- 4 Multifunktionell Air Fry-bricka
- 5 Långpanna

## FUNKTIONER

- 1 Handtaglös design säkerställer släta, oavbrutna linjer i köksskåpen för ett enhetligt utseende
- 2 Mångsidiga matlagningsalternativ med ånga eller konvektionsvärme för optimala resultat
- 3 Öppna och stäng ugnen enkelt med ett lätt knapptryck, vilket garanterar bekvämlighet och smidig användning i köket.
- 4 Kompakt 45L användbar kapacitet
- 5 Stor 6,8-tums pekskärm är intuitiv och lätt att använda
- 6 Skapa perfekta resultat med exakta tillagningsmetoder och rekommendationer för temperatur och värme för olika livsmedelstyper
- 7 Fuktkontroll och jämn värmefördelning tack vare ActiveVent™- och AeroTech™-teknik
- 8 Steam Clean-funktionen säkerställer en fläckfri ugn med minimal ansträngning
- 9 Inkluderar en trådbunden temperatursensor för realtidsövervakning av tillagningstemperaturer
- 10 Anslutning via SmartHQ™-appen ger kontroll och synlighet var som helst och när som helst

## TILLBEHÖR

- 6 Stort perforerat ångfat
- 7 Litet perforerat ångfat
- 8 Stort ångfat
- 9 Trådbunden temperatursensor
- 10 Avkalkningslösning x2 påsar (Del 580295)

De modeller som visas i denna planeringsguide kanske inte finns tillgängliga på alla marknader och kan ändras när som helst. Produktspecifikationerna kan variera från de som visas. Denna planeringsguide ska inte användas som installationsvägledning för någon produkt. Ytterligare information krävs för att installera de produkter som presenteras här på ett säkert och korrekt sätt. Specifika installationsanvisningar kommer att finnas tillgängliga tillsammans med produkten vid leverans och på vår webbplats [fisherpaykel.com](http://fisherpaykel.com)



## ÖVERSIKT

Denna handtagslösa kombinerade mikrovågsugn är designad för att komplettera minimalistiska apparater och erbjuder en elegant och oavbruten finish – perfekt för handtagslösa köksdesigner. Mångsidiga matlagningsalternativ, inklusive mikrovågsugn eller konvektion, erbjuder effektiv värme i en mängd olika rätter. Exakta tillagningsmetoder med rekommendationer för temperatur och värme för ett brett utbud av livsmedelstyper är lättåtkomliga via den stora pekskärmen och SmartHQ™.

## PRODUKTER

### OM60NMUNB5 - Svart

Minimal handtagslös kompakt kombinerad mikrovågsugn från serie 11, 60 cm

### OM60NMUNG5 - Grå

Minimal handtagslös kompakt kombinerad mikrovågsugn från serie 11, 60 cm

## SERIE OCH STIL

Serie 11

Minimal handtagslös

## FUNKTIONER

- 1 Handtagslös design säkerställer släta, oavbrutna linjer i köksskåpen för ett enhetligt utseende
- 2 Kombinerar snabb tillagning i mikrovågsugn med jämn konvektionsvärme för mångsidig och effektiv uppvärmning av olika rätter
- 3 Öppna och stäng ugnen enkelt med ett lätt knapptryck, vilket garanterar bekvämlighet och smidig användning i köket.
- 4 Kompakt användbar kapacitet på 38 liter
- 5 Stor 6,8-tums pekskärm är intuitiv och lätt att använda
- 6 Skapa perfekta resultat med exakta tillagningsmetoder och rekommendationer för temperatur och värme för olika livsmedelstyper
- 7 Mångsidiga funktioner för endast mikrovågsugn, endast konvektion eller kombimikrovågsugn för att passa olika matlagningsstilar
- 8 Inkluderar en trådbunden temperatursensor för realtidsövervakning av tillagningstemperaturer
- 9 Anslutning via SmartHQ™-appen ger kontroll och synlighet var som helst och när som helst

## TILLBEHÖR

- 1 Sidostegar i krom
- 2 Gallerhylla
- 3 Nedfällbar gallerhylla
- 4 Glasbricka
- 5 Grillgaller
- 6 Trådbunden temperatursensor

De modeller som visas i denna planeringsguide kanske inte finns tillgängliga på alla marknader och kan ändras när som helst. Produktspecifikationerna kan variera från de som visas. Denna planeringsguide ska inte användas som installationsvägledning för någon produkt. Ytterligare information krävs för att installera de produkter som presenteras här på ett säkert och korrekt sätt. Specifika installationsanvisningar kommer att finnas tillgängliga tillsammans med produkten vid leverans och på vår webbplats [fisherpaykel.com](http://fisherpaykel.com)



Svart inbyggd kaffebryggare



Grå inbyggd kaffebryggare

## ÖVERSIKT

Denna kaffebryggare är utformad för att komplettera minimalistiska apparater och ger en sömlös, plan yta – perfekt för moderna köksdesigner. Den lär sig dina preferenser över tid och erbjuder personligt kaffe med en knapptryckning. Med noggrann malning, krämig mjölkskumning och enkel självrengöring får du kaffe av baristakvalitet.

## PRODUKTER

### EB60MSB3 - Svart

Minimal inbyggd kaffebryggare från serie 9, 60 cm

### EB60MSG3 - Grå

Minimal inbyggd kaffebryggare från serie 9, 60 cm

## SERIE OCH STIL

Serie 9

Minimal

## FUNKTIONER

- 1 Minimal stil är utformad för att passa i nivå med skåp. Matchar vår familj av apparater i minimal stil
- 2 Intuitiv pekskärmsdisplay brygger en perfekt kopp kaffe med ett knapptryck
- 3 Programmerbar timer slår på kaffebryggaren vid den perfekta tiden varje dag
- 4 Personligt anpassat kaffe och smarta självlärande menypreferenser med 13 funktioner för att passa alla smaker
- 5 Gör att du kan förbereda varm mjölk eller krämigt skum på några sekunder
- 6 Konisk kvarn i rostfritt stål med 13 grovhetspositioner
- 7 15 bar pumptryck
- 8 Självrengörande funktion och lättömd behållare för kaffesump och droppbricka
- 9 2,4 liters vattentankkapacitet

## TILLBEHÖR

- 1 Mjölksbehållare (automatisk skum)
- 2 Ångstav
- 3 Kaffesked
- 4 Rengöringsborste
- 5 Avkalkningslösning – 1 flaska
- 6 Vattenhårdhetsindikatorpapper
- 7 Vattenfilter

De modeller som visas i denna planeringsguide kanske inte finns tillgängliga på alla marknader och kan ändras när som helst. Produktspecifikationerna kan variera från de som visas. Denna planeringsguide ska inte användas som installationsvägledning för någon produkt. Ytterligare information krävs för att installera de produkter som presenteras här på ett säkert och korrekt sätt. Specifika installationsanvisningar kommer att finnas tillgängliga tillsammans med produkten vid leverans och på vår webbplats [fisherpaykel.com](https://fisherpaykel.com)



### ÖVERSIKT

Denna värmelåda är utformad för att komplettera minimalistiska apparater och ger en sömlös, plan yta – perfekt för moderna köksdesigner. Med en push-to-open-mekanism, intuitiva pekkontroller och en slät glasbas för enkel rengöring. Med sex skräddarsydda program och utrymme för 16 kuvert, håller den måltider redo att serveras.

### PRODUKTER

#### WB60SMTB3 - Svart

Minimal hög värmelåda från serie 9, 60 cm

#### WB60SMTG3 - Grå

Minimal hög värmelåda från serie 9, 60 cm

### SERIE OCH STIL

Serie 9

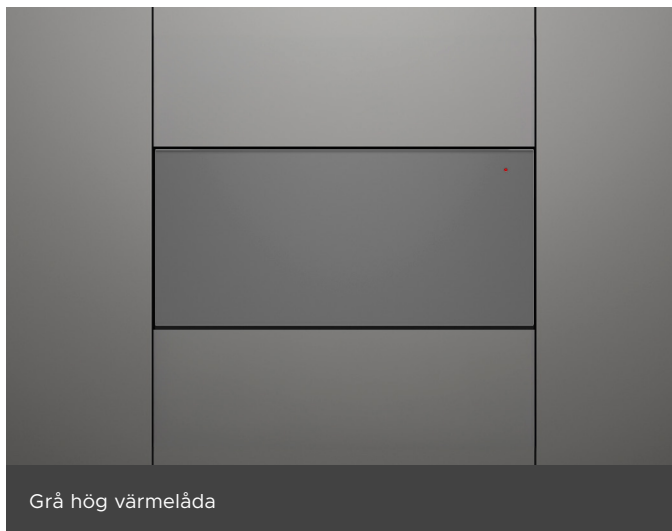
Minimal

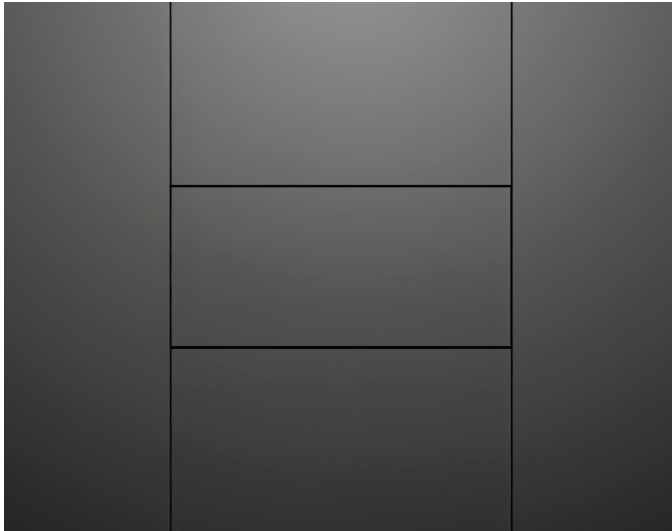
### FUNKTIONER

- 1 Minimal stil är utformad för att passa i nivå med skåp. Matchar vår familj av apparater i minimal stil
- 2 Push-to-open-låda, designad för ökad bekvämlighet
- 3 Enkla och intuitiva touchkontroller för smidig användning
- 4 Glasbas som är lätt att rengöra
- 5 Automatisk avstängning och fördröjd startfunktion för att hålla rätterna varma tills det är dags att servera
- 6 Plats för 16 kuvertinställningar i standardstorlek
- 7 Sex skräddarsydda program inklusive uppvärmning, jäsning, torkning och långsam matlagning ger bekvämlighet och flexibilitet

### TILLBEHÖR

- 1 Tillbehörsställ för att optimera utrymmet





### ÖVERSIKT

Panelfärdig design möjliggör sömlös integrering och anpassning av denna värmelåda med köksskåp för ett enhetligt köksutseende. Med en push-to-open-mekanism, intuitiva pekkontroller och en slät glasbas för enkel rengöring. Med sex skräddarsydda program och utrymme för 16 kuvert, håller den måltider redo att serveras.

### PRODUKTER

WB60SDTEI3  
60cm Serie 9 Integrerad hög värmelåda

### SERIE OCH STIL

Serie 9  
Integrerad

### FUNKTIONER

- 1 Panelfärdig design möjliggör sömlös integration och anpassning med köksskåp för ett enhetligt köksutseende
- 2 Push-to-open-låda, designad för ökad bekvämlighet
- 3 Enkla och intuitiva touchkontroller för smidig användning
- 4 Glasbas som är lätt att rengöra
- 5 Automatisk avstängning och fördröjd startfunktion för att hålla rätterna varma tills det är dags att servera
- 6 Plats för 16 kuvertinställningar i standardstorlek
- 7 Sex skräddarsydda program inklusive uppvärmning, jäsning, torkning och långsam matlagning ger bekvämlighet och flexibilitet

### TILLBEHÖR

- 1 Tillbehörsställ för att optimera utrymmet



### ÖVERSIKT

Denna värmelåda är utformad för att komplettera minimalistiska apparater och ger en sömlös, plan yta – perfekt för moderna köksdesigner. Med en push-to-open-mekanism, intuitiva pekkontroller och en slät glasbas för enkel rengöring. Med sex skräddarsydda program och plats för 6 kuvert håller den måltiderna redo att serveras.

### PRODUKTER

#### WB60SMB3 - Svart

Minimal värmelåda från serie 9, 60 cm

#### WB60SMG3 - Grå

Minimal värmelåda från serie 9, 60 cm

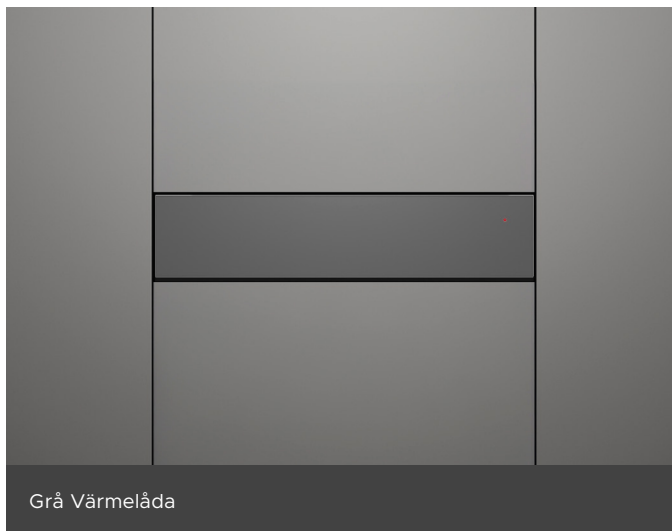
### SERIE OCH STIL

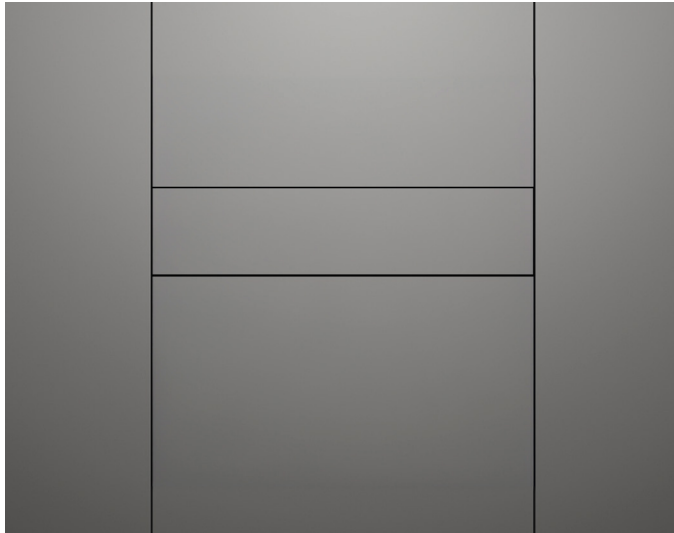
Serie 9

Minimal

### FUNKTIONER

- 1 Minimal stil är utformad för att passa i nivå med skåp. Matchar vår familj av apparater i minimal stil
- 2 Push-to-open-låda, designad för ökad bekvämlighet
- 3 Enkla och intuitiva touchkontroller för smidig användning
- 4 Glasbas som är lätt att rengöra
- 5 Automatisk avstängning och fördröjd startfunktion för att hålla rätterna varma tills det är dags att servera
- 6 Plats för 6 kuvert i standardstorlek
- 7 Sex skräddarsydda program inklusive uppvärmning, jäsning, torkning och långsam matlagning ger bekvämlighet och flexibilitet





### ÖVERSIKT

Panelfärdig design möjliggör sömlös integrering och anpassning av denna värmelåda med köksskåp för ett enhetligt köksutseende. Med en push-to-open-mekanism, intuitiva pekkontroller och en slät glasbas för enkel rengöring. Med sex skräddarsydda program och plats för 6 kuvert håller den måltiderna redo att serveras.

### PRODUKTER

#### WB60SDEI3

Integrerad värmelåda från serie 9, 60 cm

### SERIE OCH STIL

Serie 9

Integrerad

### FUNKTIONER

- 1 Panelfärdig design möjliggör sömlös integration och anpassning med köksskåp för ett enhetligt köksutseende
- 2 Push-to-open-låda, designad för ökad bekvämlighet
- 3 Enkla och intuitiva touchkontroller för smidig användning
- 4 Glasbas som är lätt att rengöra
- 5 Automatisk avstängning och fördröjd startfunktion för att hålla rätterna varma tills det är dags att servera
- 6 Plats för 6 kuvert i standardstorlek
- 7 Sex skräddarsydda program inklusive uppvärmning, jäsning, torkning och långsam matlagning ger bekvämlighet och flexibilitet



### ÖVERSIKT

Denna vakuumförseglingslåda är utformad för att komplettera vitvaror i minimal stil och ger en sömlös, jämn finish – perfekt för moderna köksdesigner. En push-to-open-mekanism och intuitiva touchkontroller ger enkel användning, medan tre vakuum- och värmetättningsnivåer stöder sous vide-förberedelse, marinerings och matförvaring med återanvändbara och BPA-fria matkvalitetsväskor.

### PRODUKTER

#### VB60SMB3 - Svart

Minimal vakuumförseglingslåda från serie 9, 60 cm

#### VB60SMG3 - Grå

Minimal vakuumförseglingslåda från serie 9, 60 cm

### SERIE OCH STIL

Serie 9

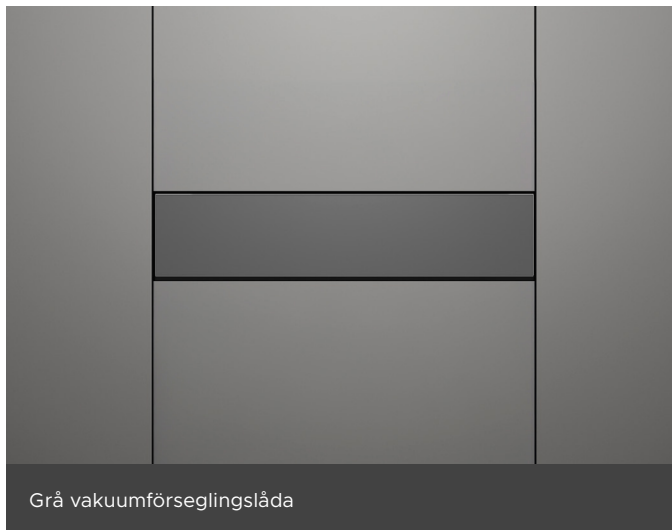
Minimal

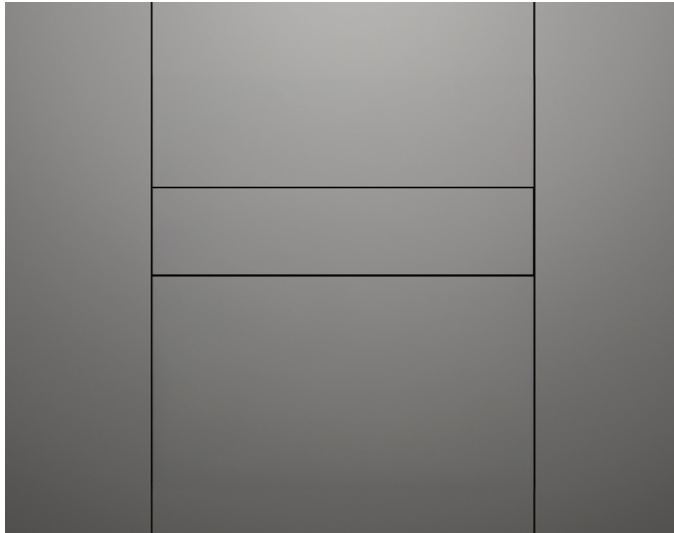
### FUNKTIONER

- 1 Minimal stil är utformad för att passa i nivå med skåp. Matchar vår familj av apparater i minimal stil
- 2 Push-to-open-låda, designad för ökad bekvämlighet
- 3 Enkla och intuitiva touchkontroller för smidig användning
- 4 Glasbas som är lätt att rengöra
- 5 Tre nivåer av vakuum och värmeförsegling – för enkel återförsegling, matportionering, marinerings, förvaring och förlängd hållbarhet
- 6 Möjliggör enkel förberedelse för sous vide-matlagning
- 7 Våra BPA-fria påsar av matkvalitet är ett utmärkt förvaringsalternativ – de kan återanvändas om de tätas och skärs till på lämpligt sätt

### TILLBEHÖR

- 1 Tillbehörskit för extern vakuumförsegling
- 2 Stora BPA-fria vakuumförseglingspåsar – 50 påsar (Part 793034)
- 3 BPA-fria vakuumförseglingsväskor i liten storlek - 50 väskor (Part 793033)





### ÖVERSIKT

Panelfärdig design möjliggör sömlös integrering och anpassning av denna vakuumförseglingslåda med köksskåp för ett enhetligt köksutseende. En push-to-open-mekanism och intuitiva touchkontroller ger enkel användning, medan tre vakuum- och värmetättningsnivåer stöder sous vide-förberedelse, marinerung och matförvaring med återanvändbara och BPA-fria matkvalitetsväskor.

### PRODUKTER

#### VB60SDEI3

Integrerad vakuumförseglingslåda från serie 9, 60 cm



### SERIE OCH STIL

Serie 9

Integrerad

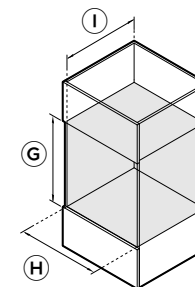
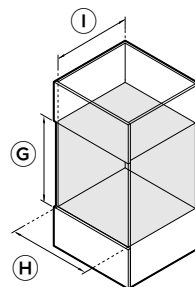
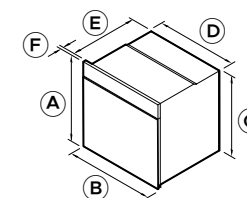
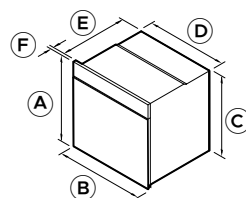
### FUNKTIONER

- 1 Panelfärdig design möjliggör sömlös integration och anpassning med köksskåp för ett enhetligt köksutseende
- 2 Push-to-open-låda, designad för ökad bekvämlighet
- 3 Enkla och intuitiva touchkontroller för smidig användning
- 4 Glasbas som är lätt att rengöra
- 5 Tre nivåer av vakuum och värmeförsegling – för enkel återförsegling, matportionering, marinerung, förvaring och förlängd hållbarhet
- 6 Möjliggör enkel förberedelse för sous vide-matlagning
- 7 Våra BPA-fria påsar av matkvalitet är ett utmärkt förvaringsalternativ – de kan återanvändas om de tätas och skärs till på lämpligt sätt

### TILLBEHÖR

- 1 Tillbehörskit för extern vakuumförsegling
- 2 Stora BPA-fria vakuumförseglingspåsar – 50 påsar (Part 793034)
- 3 BPA-fria vakuumförseglingsväskor i liten storlek - 50 väskor (Part 793033)

De modeller som visas i denna planeringsguide kanske inte finns tillgängliga på alla marknader och kan ändras när som helst. Produktspecifikationerna kan variera från de som visas. Denna planeringsguide ska inte användas som installationsvägledning för någon produkt. Ytterligare information krävs för att installera de produkter som presenteras här på ett säkert och korrekt sätt. Specifika installationsanvisningar kommer att finnas tillgängliga tillsammans med produkten vid leverans och på vår webbplats [fisherpaykel.com](http://fisherpaykel.com)



PRODUKTMÅTT

HÅLUTRYMMETS MÅTT

**PYROLYTISK UGN**  
OB60SAMPUNB5, OB60SAMPUNG5

**KOMBINERAD ÅNGUGN**  
OS60SAMHUNB5, OS60SAMHUNG5

PRODUKTMÅTT	
<b>A</b>	Produktens totala höjd
<b>B</b>	Produktens totala bredd
<b>C</b>	Chassihöjd
<b>D</b>	Chassibredd
<b>E</b>	Chassidjup
<b>F</b>	Främre ramens djup
	Dörrens öppningsdjup vid 90° (från produktens framsida)

PYROLYTISK UGN OB60SAMPUNB5, OB60SAMPUNG5	
	mm
	598
	596
	575
	556
	545
	20
	463

KOMBINERAD ÅNGUGN OS60SAMHUNB5, OS60SAMHUNG5	
	mm
	598
	596
	575
	556
	545
	20
	463

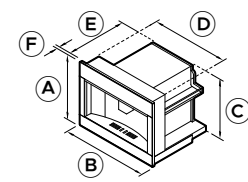
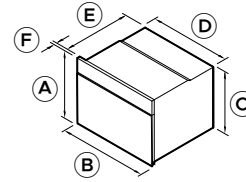
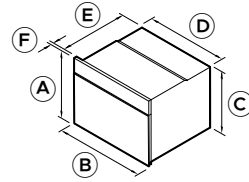
HÅLUTRYMMETS MÅTT	
<b>G</b>	Hålutrymmets höjd
<b>H</b>	Hålutrymmets bredd
<b>I</b>	Hålutrymmets djup (från chassits främre referenspunkt)

PYROLYTISK UGN OB60SAMPUNB5, OB60SAMPUNG5	
	mm
	min 580
	min 560
	min 550

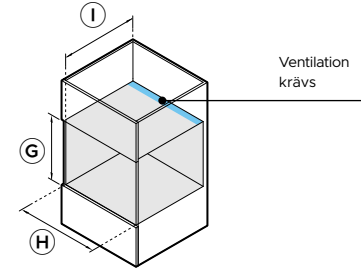
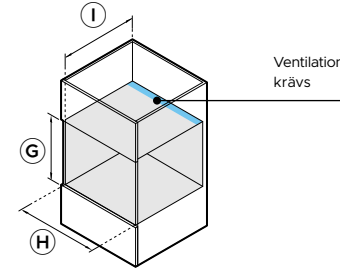
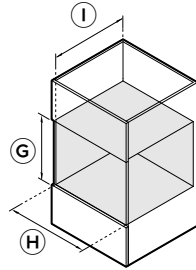
KOMBINERAD ÅNGUGN OS60SAMHUNB5, OS60SAMHUNG5	
	mm
	min 580
	min 560
	min 550

De modeller som visas i denna planeringsguide kanske inte finns tillgängliga på alla marknader och kan ändras när som helst. Produktspecifikationerna kan variera från de som visas. Denna planeringsguide ska inte användas som installationsvägledning för någon produkt. Ytterligare information krävs för att installera de produkter som presenteras här på ett säkert och korrekt sätt. Specifika installationsanvisningar kommer att finnas tillgängliga tillsammans med produkten vid leverans och på vår webbplats [fisherpaykel.com](http://fisherpaykel.com)

PRODUKTMÅTT



HÅLUTRYMMETS MÅTT



KOMPAKT KOMBINERAD ÅNGUGN  
OS60NAMHUNB5, OS60NAMHUNG5

KOMPAKT MIKROVÅGSUGN  
OM60NMUNB5, OM60NMUNG5

INBYGGD KAFFEBRYGGGARE  
EB60MSB3, EB60MSG3

PRODUKTMÅTT	
<b>A</b> Produktens totala höjd	
<b>B</b> Produktens totala bredd	
<b>C</b> Chassihöjd	
<b>D</b> Chassibredd	
<b>E</b> Chassidjup	
<b>F</b> Främre ramens djup	
Dörrens öppningsdjup vid 90° (från produktens framsida)	
Produktförlängning	

KOMPAKT KOMBINERAD ÅNGUGN OS60NAMHUNB5, OS60NAMHUNG5	
	mm
	458
	596
	435
	556
	545
	20
	324
	-

KOMPACT MIKROVÅGSUGN OM60NMUNB5, OM60NMUNG5	
	mm
	458
	596
	435
	556
	545
	20
	324
	-

INBYGGD KAFFEBRYGGGARE EB60MSB3, EB60MSG3	
	mm
	458
	596
	445
	560
	460
	20
	-
	max 435

HÅLUTRYMMETS MÅTT	
<b>G</b> Hålutrymmets höjd	
<b>H</b> Hålutrymmets bredd	
<b>I</b> Hålutrymmets djup (från chassits främre referenspunkt)	

KOMPACT KOMBINERAD ÅNGUGN OS60NAMHUNB5, OS60NAMHUNG5	
	mm
	min 440
	min 560
	min 550

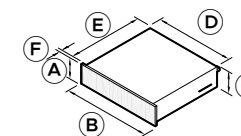
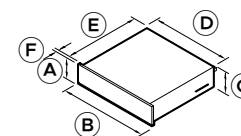
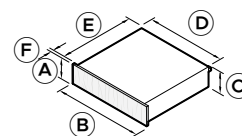
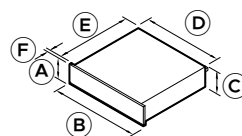
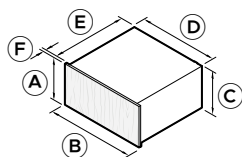
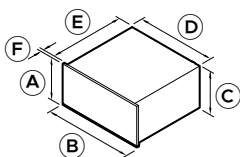
KOMPACT MIKROVÅGSUGN OM60NMUNB5, OM60NMUNG5	
	mm
	min 440
	min 560
	min 550*

INBYGGD KAFFEBRYGGGARE EB60MSB3, EB60MSG3	
	mm
	min 450
	min 560
	min 545*

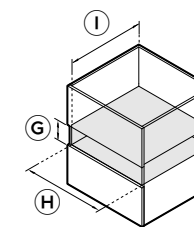
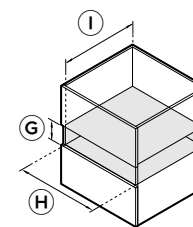
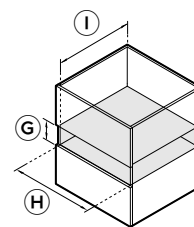
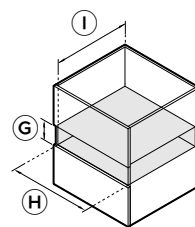
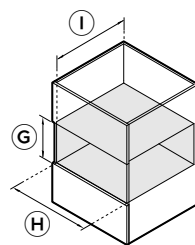
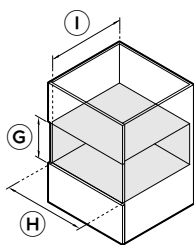
\*Minsta totala ventilationsyta på 280 cm² krävs. Ventilationsöppningen måste finnas längst bak i hålutrymmet och kan vara placerad i hållighetens nedre del, sidorna eller övre del.

De modeller som visas i denna planeringsguide kanske inte finns tillgängliga på alla marknader och kan ändras när som helst. Produktspecifikationerna kan variera från de som visas. Denna planeringsguide ska inte användas som installationsvägledning för någon produkt. Ytterligare information krävs för att installera de produkter som presenteras här på ett säkert och korrekt sätt. Specifika installationsanvisningar kommer att finnas tillgängliga tillsammans med produkten vid leverans och på vår webbplats [fisherpaykel.com](http://fisherpaykel.com)

PRODUKTMÅTT



HÅLUTRYMMETS MÅTT



**HÖG VÄRMELÅDA**  
WB60SMTB3, WB60SMTG3

**HÖG INTEGRERAD VÄRMELÅDA**  
WB60SDTEI3

**VÄRMELÅDA**  
WB60SMB3, WB60SMG3

**INTEGRERAD VÄRMELÅDA**  
WB60SDEI3

**INTEGRERAD VAKUUMFÖRPACKARE**  
VB60SMB3, VB60SMG3

**INTEGRERAD VAKUUMFÖRSEGLINGSLÅDA**  
VB60SDEI3

PRODUKTMÅTT	
<b>A</b> Produktens totala höjd	290
<b>B</b> Produktens totala bredd	596
<b>C</b> Chassihöjd	290
<b>D</b> Chassibredd	543
<b>E</b> Chassidjup**	547
<b>F</b> Främre ramens djup/tjocklek på anpassad panel	20
Höjd på anpassad panel	286
Bredd på anpassad panel	596
Lådförlängning	max 414

	290
	559
	290
	543*
	547
	min 16***
	min 286
	min 536
	max 414

	290
	559
	290
	543*
	547
	min 16***
	min 286
	min 536
	max 414

	mm
	140
	596
	140
	543
	547
	min 16***
	136
	596
	max 414

	mm
	140
	559
	140
	543*
	566
	min 16***
	min 136
	min 536
	max 414

	mm
	140
	596
	140
	556
	545
	20
	136
	596
	max 414

	mm
	140
	559
	140
	543*
	563
	min 16***
	min 136
	min 536
	max 414

\*Exkluderar sidofästen. \*\*\* Inklusive stickkontakt. \*\*\*Krävs 2 mm gap mellan den anpassade panelens baksida och skåpets ram för drift som kan öppnas med tryck. Distanshållare för installation ingår. Maximal vikt för anpassad panel: 5 kg.

HÅLUTRYMMETS MÅTT	
<b>G</b> Hålutrymmets höjd	min 292
<b>H</b> Hålutrymmets bredd	min 560 max 568
<b>I</b> Hålutrymmets djup (från chassits främre referenspunkt)	min 550

	min 292
	min 560 max 568
	min 570

	mm
	min 142
	min 560 max 568
	min 550

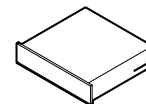
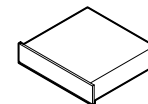
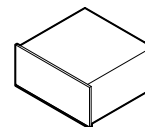
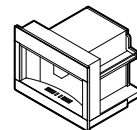
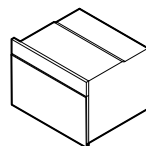
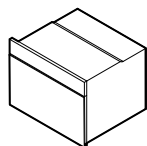
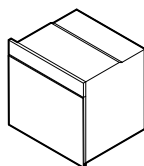
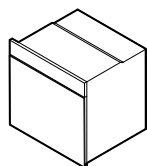
	mm
	min 142
	min 560 max 568
	min 570

	mm
	min 142
	min 560 max 568
	min 570

	mm
	min 142
	min 560
	min 550

	mm
	min 142
	min 560 max 568
	min 570

Obs: 60 cm Fisher & Paykel ugnar kan installeras direkt på lådan. En mellanliggande hylla behövs inte.

ISOMETRISK  
VY**PYROLYTISK UGN**  
OB60SAMPUNB5,  
OB60SAMPUNG5**KOMBINERAD ÅNGUGN**  
OS60SAMHUNB5,  
OS60SAMHUNG5**KOMPAKT KOMBINERAD  
ÅNGUGN**  
OS60NAMHUNB5,  
OS60NAMHUNG5**KOMPAKT KOMBINERAD  
MIKROVÅGSUGN**  
OM60NMUNB5,  
OM60NMUNG5**INBYGGD  
KAFFEBRYGGARE**  
EB60MSB3, EB60MSG3**HÖG VÄRMELÅDA**  
WB60SMTB3,  
WB60SMTG3  
**INTEGRERAD HÖG  
VÄRMELÅDA**  
WB60SDTEI3**VÄRMELÅDA**  
WB60SMB3, WB60SMG3  
**INTEGRERAD  
VÄRMELÅDA**  
WB60SDEI3**INTEGRERAD  
VAKUUMFÖRPACKARE**  
VB60SMB3, VB60SMG3  
**INTEGRERAD  
VAKUUMFÖRSEGLING-  
SLÅDA**  
VB60SDEI3**KRAV PÅ PRODUKTEN**

Dedikerad krets (A)	16	16	16	16	10	10	10	10
Nominell effekt (W)	2800 - 3300	2800 - 3300	2800 - 3300	3 350-3 800	1 350	810	810	320
Strömförsörjning (Hz)	50	50	50	50	50	50	50	50
Spänning (V)	220-240	220-240	220-240	220-240	220-240	220-240	220-240	220-240
Anslutning	Fast anslutning min 1500 mm**	Fast anslutning min 1500 mm**	Fast anslutning min 1500 mm**	Fast anslutning min 1500 mm**	Flexsladd 1700 mm*	Flexsladd 1800 mm*	Flexsladd 1800 mm*	Flexsladd 1800 mm*

\*Medföljer produkten. \*\*Elektrikern måste tillhandahålla en fri längd på elkabeln på minst 1 500 mm framför hålutrymmets nedre kant.  
Obs! För installationer i flera bostäder använder du nominell effekt för att beräkna efterfrågan.

**KAPACITET**

Total ugnskapacitet	85 L	85 L	55 L	49L	-	-	-	-
Total kapacitet för vattentanken	-	1,4L	1,4L	-	2,4 L	-	-	-

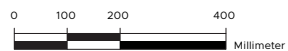
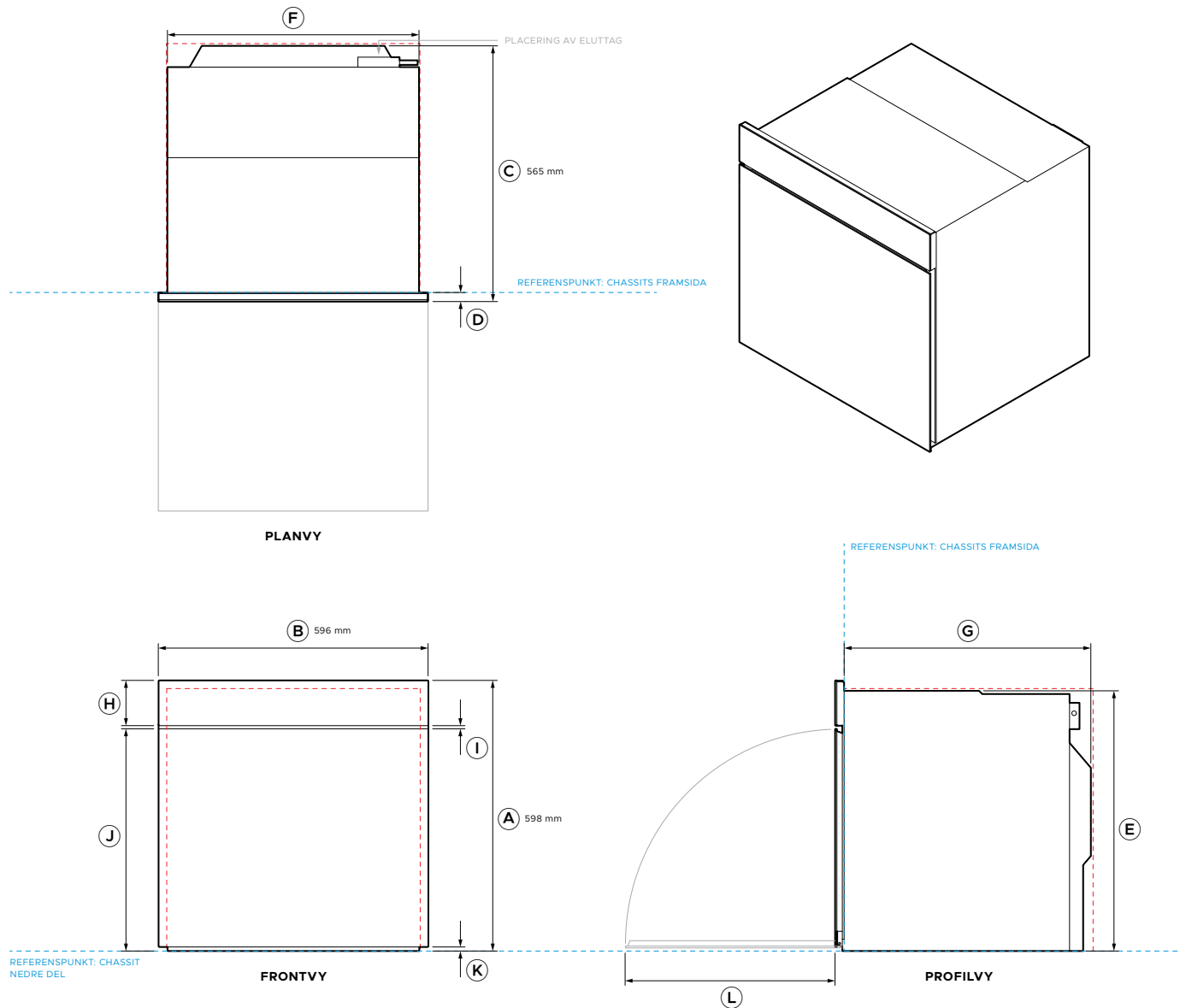
Obs: Alla kaffebryggare och ångugnar har invändiga vattentankar som måste fyllas på manuellt. Ingen extern vattenförsörjning krävs.

**VIKTER**

Emballage	52 kg	63 kg	52 kg	47 kg	29 kg	24 kg Integrerad 23 kg	18 kg Integrerad 17 kg	34 kg Integrerad 33 kg
Utan förpackning	44 kg	51 kg	41 kg	37 kg	19,5 kg	22 kg Integrerad 21 kg	17 kg Integrerad 16 kg	29 kg Integrerad 28 kg

De modeller som visas i denna planeringsguide kanske inte finns tillgängliga på alla marknader och kan ändras när som helst. Produktspecifikationerna kan variera från de som visas. Denna planeringsguide ska inte användas som installationsvägledning för någon produkt. Ytterligare information krävs för att installera de produkter som presenteras här på ett säkert och korrekt sätt. Specifika installationsanvisningar kommer att finnas tillgängliga tillsammans med produkten vid leverans och på vår webbplats fisherpaykel.com

## DATBLAD



**Modellnr:**

**OB60SAMPUNB5**  
**OB60SAMPUNG5**

60 cm serie 11 Minimal handtagslös pyrolytisk ugn – svart  
Minimal handtagslös pyrolytisk ugn från serie 11, 60 cm – Grå

**Produktmått**

**mm**

<b>A</b>	Produktens totala höjd	598
<b>B</b>	Produktens totala bredd	596
<b>C</b>	Produktens totala djup	565
<b>D</b>	Främre ramens djup	20
<b>E</b>	Chassihöjd	575
<b>F</b>	Chassibredd	556
<b>G</b>	Chassidjup	545
<b>H</b>	Höjd på kontrollpanelen	100
<b>I</b>	Gap mellan dörr och kontrollpanel	7
<b>J</b>	Dörrens övre kanthöjd (från chassits nedre referenspunkt)	491
<b>K</b>	Dörrens nedre kanthöjd (från chassits nedre referenspunkt)	9
<b>L</b>	Dörrens öppningsdjup vid 90° (från produktens framsida)	463

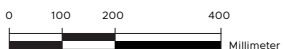
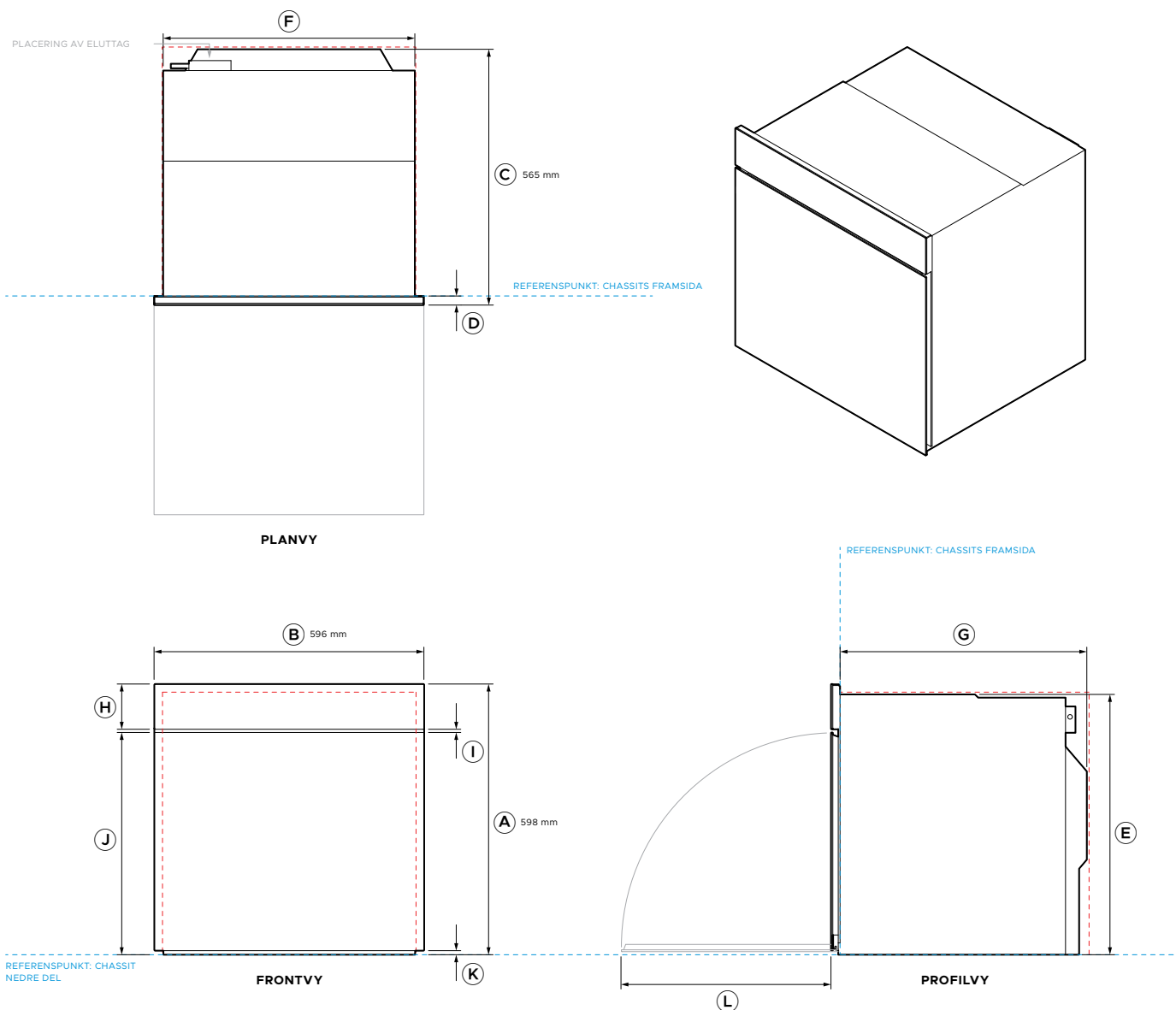
**Minsta avstånd**

**mm**

Hålutrymmets höjd	min 580
Hålutrymmets bredd	min 560
Hålutrymmets djup (från chassits främre referenspunkt)	min 550
Främre ramens avstånd – övre del och sidor	min 2

----- INDIKERAR PRODUKTDATUM  
----- INDIKERAR AVSTÅND FÖR SKÅP

OBS! I den här guiden kan måtten variera med ±2 mm (1/16"). Läs installationshandboken för detaljerad information om hur du installerar produkten. För fullständiga installationsinstruktioner och specifikationer besöker du [fisherpaykel.com](http://fisherpaykel.com)



**Modellnr:**

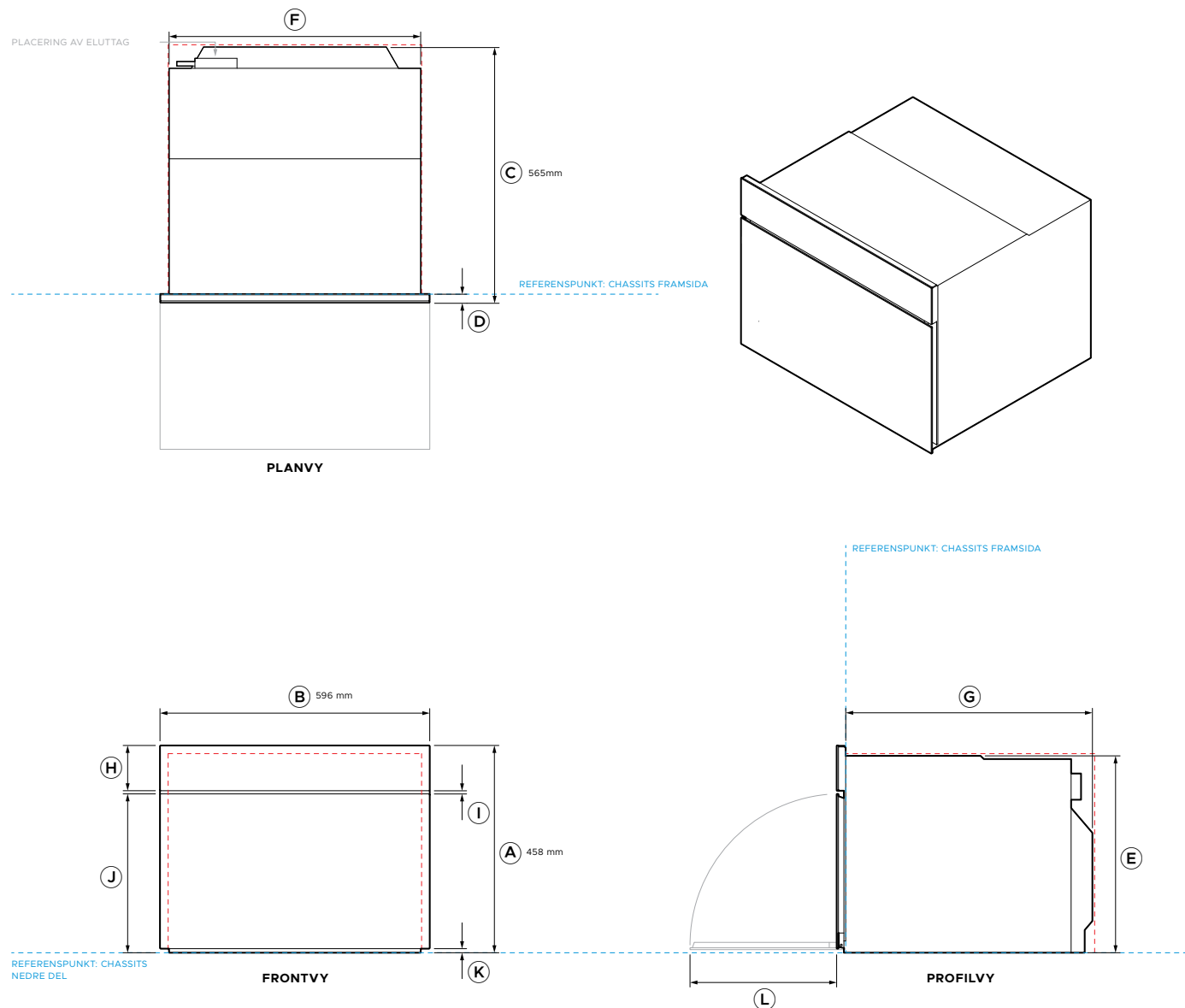
**OS60SAMHUNB5** Minimal handtagslös kombinerad ångugn från serie 11, 60 cm – Svart

**OS60SAMHUNG5** Minimal handtagslös kombinerad ångugn från serie 11, 60 cm – Grå

Produktmått	mm
A	598
B	596
C	565
D	20
E	575
F	556
G	545
H	100
I	7
J	491
K	9
L	463
Minsta avstånd	mm
Hålutrymmets höjd	min 580
Hålutrymmets bredd	min 560
Hålutrymmets djup (från chassits främre referenspunkt)	min 550
Främre ramens avstånd – övre del och sidor	min 2

----- INDIKERAR PRODUKTDATUM  
 ----- INDIKERAR AVSTÅND FÖR SKÅP

OBS! I den här guiden kan måtten variera med ±2 mm (1/16"). Läs installationshandboken för detaljerad information om hur du installerar produkten. För fullständiga installationsinstruktioner och specifikationer besöker du [fisherpaykel.com](http://fisherpaykel.com)



**Modellnr:**

**OS60NAMHUNB5**

Minimal handtagslös kompakt kombinerad ångugn från serie 11, 60 cm – svart

**OS60NAMHUNG5**

Minimal handtagslös kompakt kombinerad ångugn från serie 11, 60 cm – Grå

**Produktmått**

**mm**

<b>A</b>	Produktens totala höjd	458
<b>B</b>	Produktens totala bredd	596
<b>C</b>	Produktens totala djup	565
<b>D</b>	Främre ramens djup	20
<b>E</b>	Chassihöjd	435
<b>F</b>	Chassibredd	556
<b>G</b>	Chassidjup	545
<b>H</b>	Höjd på kontrollpanelen	100
<b>I</b>	Dörr-till-kontrollpanelens gap	7
<b>J</b>	Dörrens övre kanthöjd (från chassits basnollpunkt)	351
<b>K</b>	Dörrens nedre kanthöjd (från chassits basnollpunkt)	9
<b>L</b>	Dörrens öppningsdjup vid 90° (från produktens framsida)	324

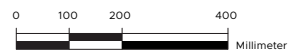
**Minsta avstånd**

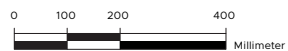
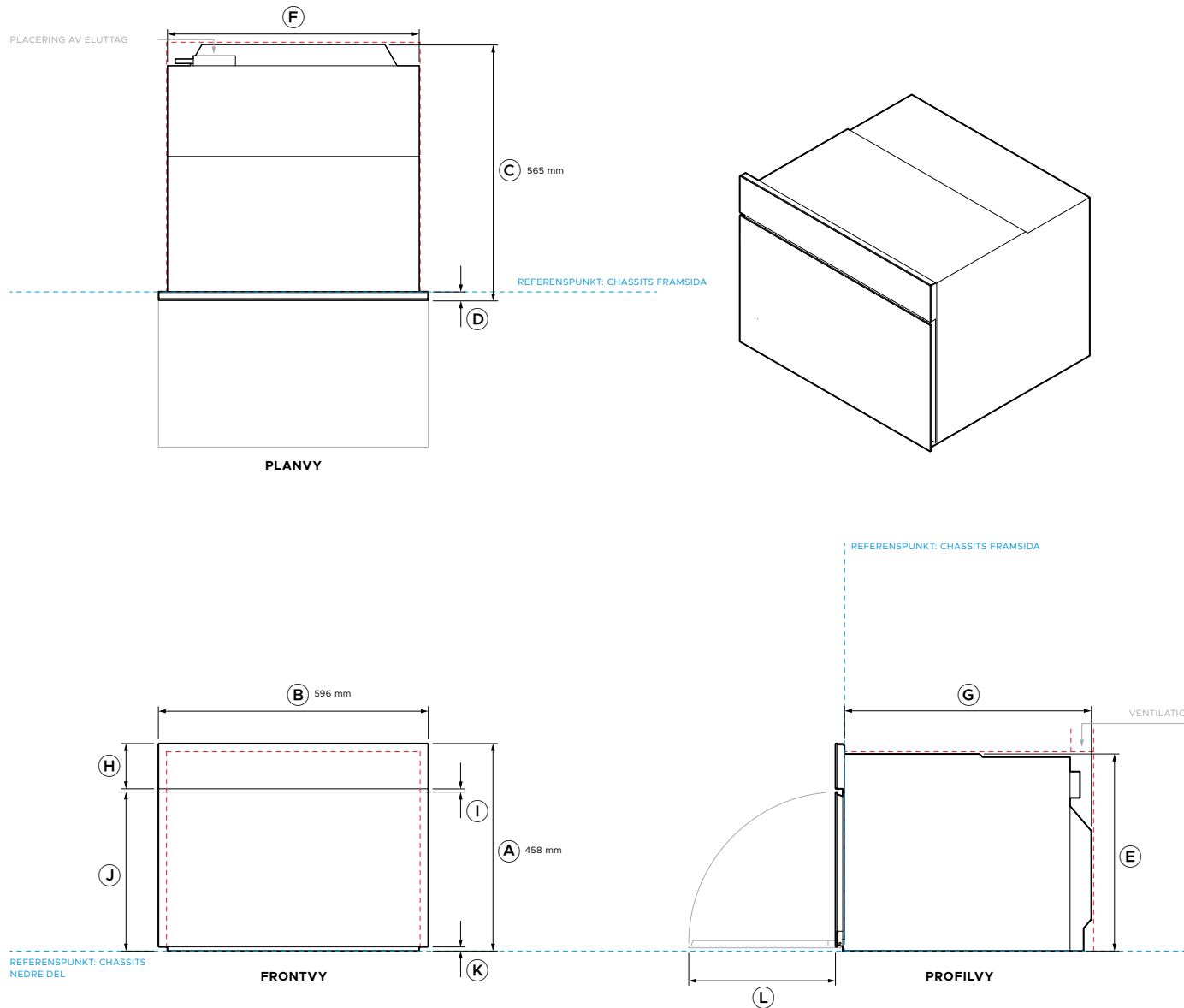
**mm**

Hålutrymmets höjd	min 440
Hålutrymmets bredd	min 560
Hålutrymmets djup (från chassits främre referenspunkt)	min 550
Främre ramens avstånd – övre del och sidor	min 2

----- INDIKERAR PRODUKTDATUM  
 - - - - - INDIKERAR AVSTÅND FÖR SKÅP

OBS! I den här guiden kan måtten variera med ±2 mm (1/16"). Läs installationshandboken för detaljerad information om hur du installerar produkten. För fullständiga installationsinstruktioner och specifikationer besöker du [fisherpaykel.com](http://fisherpaykel.com)





**Modellnr:**

**OM60NMUNB5**

Minimal handtagslös kompakt kombinerad mikrovågsugn från serie 11, 60 cm – Svart

**OM60NMUNG5**

Minimal handtagslös kompakt kombinerad mikrovågsugn från serie 11, 60 cm – Grå

**Produktmått**

**mm**

<b>A</b>	Produktens totala höjd	458
<b>B</b>	Produktens totala bredd	596
<b>C</b>	Produktens totala djup	565
<b>D</b>	Främre ramens djup	20
<b>E</b>	Chassihöjd	435
<b>F</b>	Chassibredd	556
<b>G</b>	Chassidjup	545
<b>H</b>	Höjd på kontrollpanelen	100
<b>I</b>	Dörr-till-kontrollpanelens gap	7
<b>J</b>	Dörrens övre kanthöjd (från chassits basnollpunkt)	351
<b>K</b>	Dörrens nedre kanthöjd (från chassits basnollpunkt)	9
<b>L</b>	Dörrens öppningsdjup vid 90° (från produktens framsida)	324

**Minsta avstånd**

**mm**

Hålutrymmets höjd	min 440
Hålutrymmets bredd	min 560
Hålutrymmets djup (från chassits främre referenspunkt)	min 550
Främre ramens avstånd – övre del och sidor	min 2

**Ventilationskrav**

**mm**

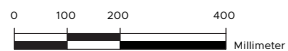
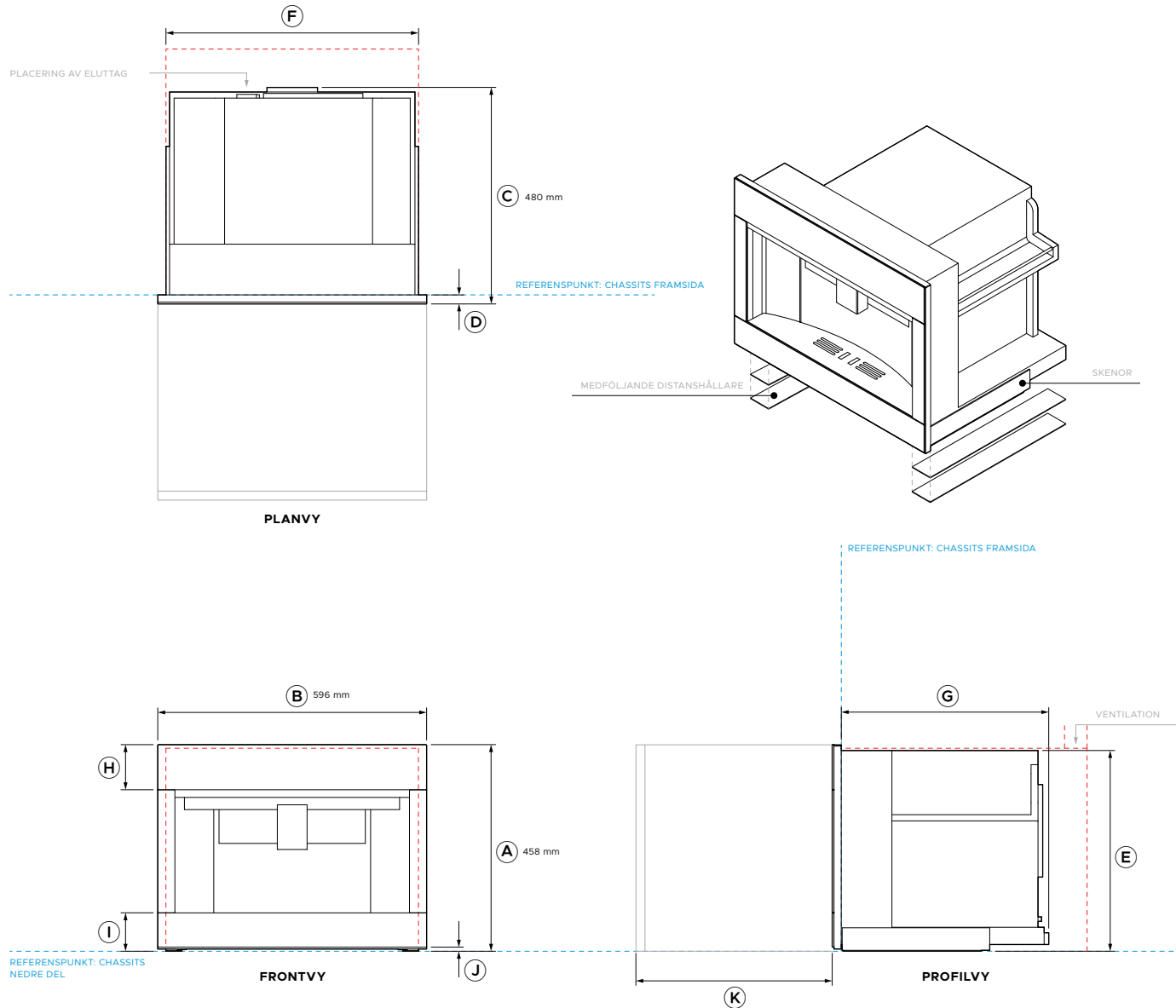
Höjd på bakre ventilationsöppning*	min 50
Bredd på bakre ventilationsöppning*	min 560

\*Minsta totala ventilationsyta på 280 cm<sup>2</sup> krävs. Ventilationsöppningen måste finnas längst bak i hålutrymmet och kan vara placerad i hålutrymmets nedre del, sidor eller övre del.

----- INDIKERAR PRODUKTDATUM

----- INDIKERAR AVSTÅND FÖR SKÅP

OBS! I den här guiden kan måtten variera med ±2 mm (1/16"). Läs installationshandboken för detaljerad information om hur du installerar produkten. För fullständiga installationsinstruktioner och specifikationer besöker du [fisherpaykel.com](http://fisherpaykel.com)



**Modellnr:**

**EB60MSB3**  
**EB60MSG3**

Minimal inbyggd kaffebryggare från serie 9, 60 cm – svart  
Minimal inbyggd kaffebryggare från serie 9, 60 cm – grå

**Produktmått**

**mm**

<b>A</b>	Produktens totala höjd	458
<b>B</b>	Produktens totala bredd	596
<b>C</b>	Produktens totala djup (inklusive stickkontakt)	480
<b>D</b>	Främre ramens djup	20
<b>E</b>	Chassihöjd (inklusive sidoskenor)*	445
<b>F</b>	Chassibredd (inkluderar sidoskenor)*	560
<b>G</b>	Chassidjup	460
<b>H</b>	Höjd på kontrollpanelen	100
<b>I</b>	Höjd på baspanelens övre kant	85
<b>J</b>	Baspanelens nedre kanthöjd (från chassits nedre referenspunkt)	9
<b>K</b>	Produktförlängning	max 435

\* Sidoskenor är fästa vid produkten och skåpet under installationen.

**Minsta avstånd**

**mm**

Hålutrymmets höjd	min 450
Hålutrymmets bredd	min 560
Hålutrymmets djup (från chassits främre referenspunkt)	min 545
Främre ramens avstånd – övre del och sidor	min 2

**Ventilationskrav**

**mm**

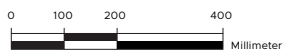
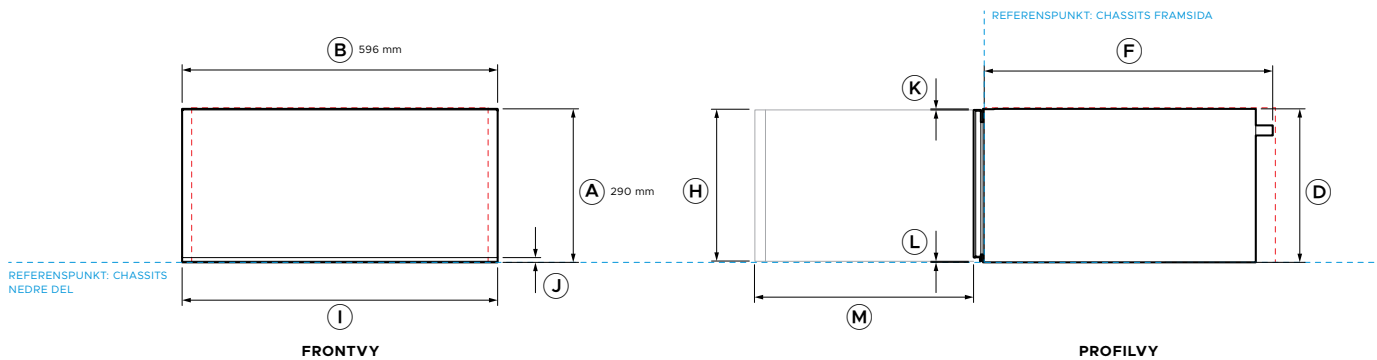
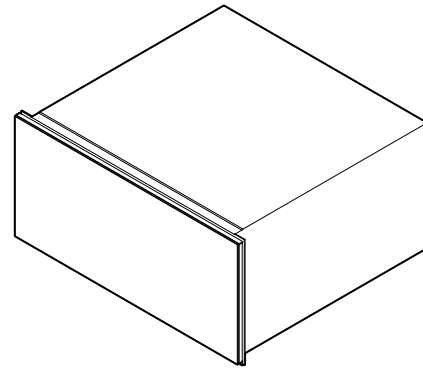
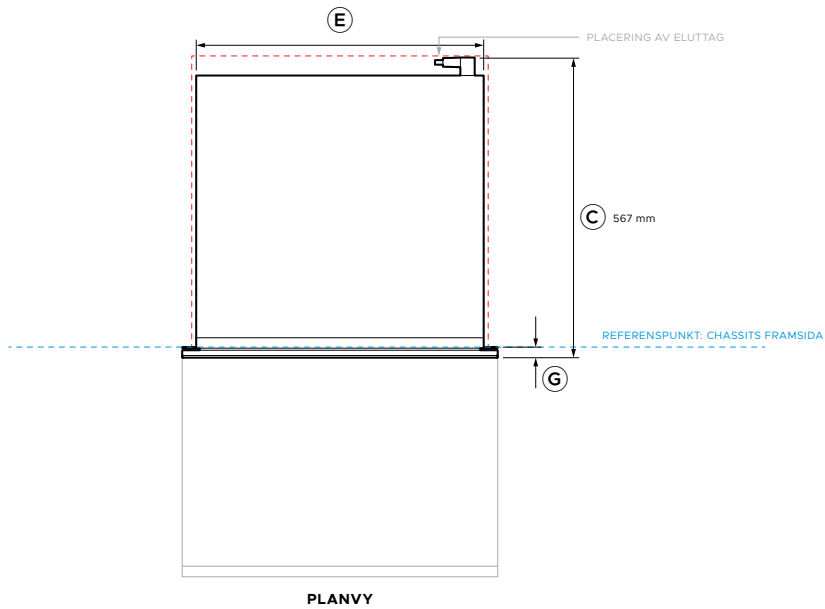
Höjd på bakre ventilationsöppning*	min 50
Bredd på bakre ventilationsöppning*	min 560

\* Minsta totala ventilationsyta på 280 cm<sup>2</sup> krävs. Ventilationsöppningen måste finnas längst bak i hålutrymmet och kan vara placerad i hålutrymmets nedre del, sidor eller övre del.

----- INDIKERAR PRODUKTDATUM

----- INDIKERAR AVSTÅND FÖR SKÅP

OBS! I den här guiden kan måtten variera med ±2 mm (1/16"). Läs installationshandboken för detaljerad information om hur du installerar produkten. För fullständiga installationsinstruktioner och specifikationer besöker du [fisherpaykel.com](http://fisherpaykel.com)



**Modellnr:**

**WB60SMTB3**  
**WB60SMTG3**

Minimal hög värmelåda från serie 9, 60 cm – Svart  
Minimal hög värmelåda från serie 9, 60 cm – Grå

**Produktmått**

**mm**

<b>A</b>	Produktens totala höjd	290
<b>B</b>	Produktens totala bredd	596
<b>C</b>	Produktens totala djup (inklusive stickkontakt)	567
<b>D</b>	Chassihöjd	290
<b>E</b>	Chassibredd	543
<b>F</b>	Chassidjup	547
<b>G</b>	Främre ramens djup (inklusive fläns och frontpanel)	20
<b>H</b>	Frontpanelens höjd	286
<b>I</b>	Frontpanelens bredd	596
<b>J</b>	Frontpanelens nedre synliga kanthöjd (från chassits nedre referenspunkt)	9
<b>K</b>	Frontpanelens övre kant till chassits övre del	2
<b>L</b>	Frontpanelens nedre sanna kanthöjd (från chassits nedre referenspunkt)	2
<b>M</b>	Lådförlängning	max 414

**Minsta avstånd**

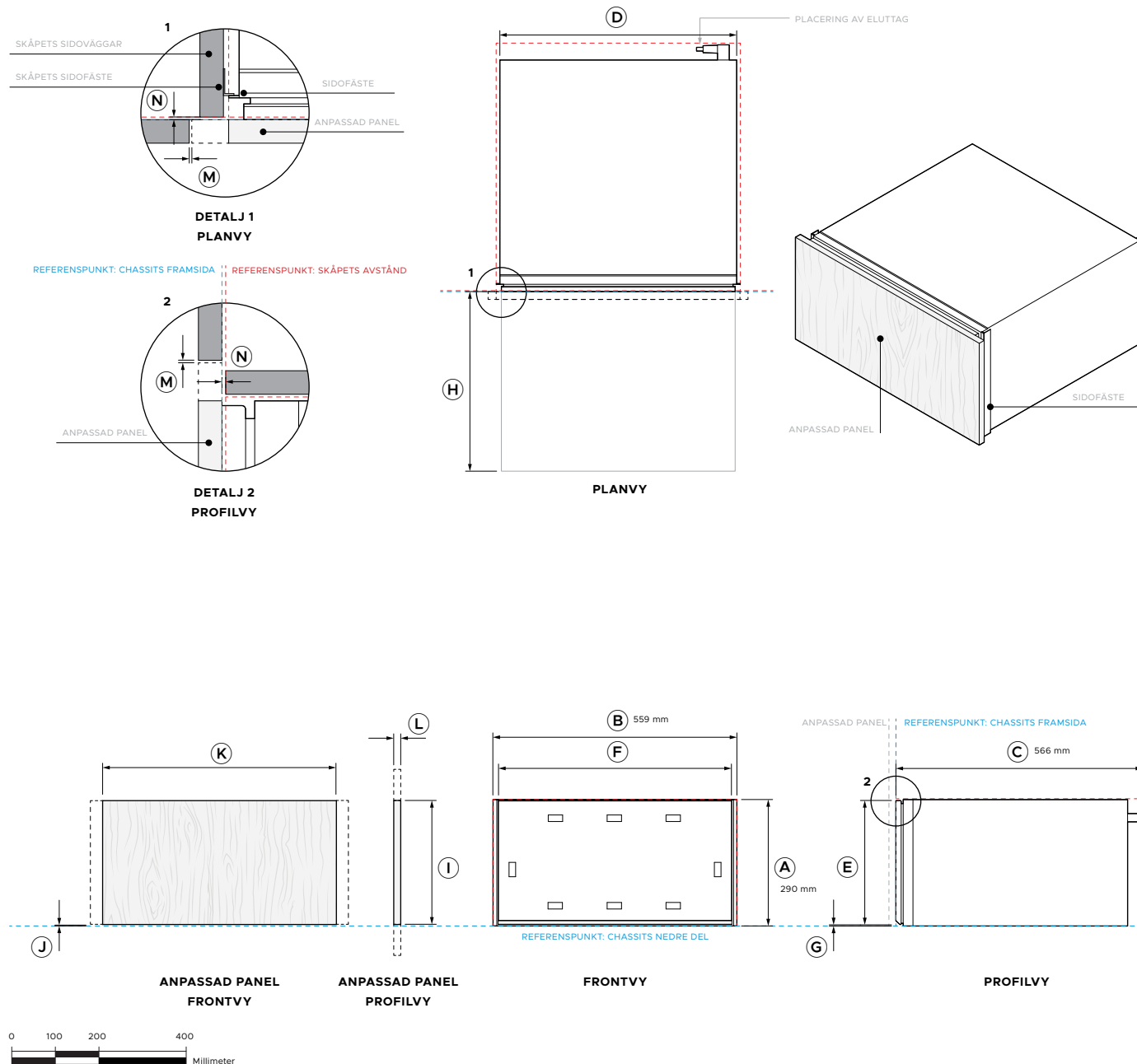
**mm**

Hålutrymmets höjd	
- fristående installation	min 292
- staplad installation	290
Hålutrymmets bredd	min 560
Hålutrymmets djup (från chassits främre referenspunkt)	min 550
Främre ramens avstånd – övre del och sidor	min 2

OBS: 60 cm Fisher & Paykel ugnar kan installeras direkt på lådan. En mellanliggande hylla behövs inte.

----- INDIKERAR PRODUKTDATUM  
----- INDIKERAR AVSTÅND FÖR SKÅP

OBS! I den här guiden kan måtten variera med ±2 mm (1/16"). Läs installationshandboken för detaljerad information om hur du installerar produkten. För fullständiga installationsinstruktioner och specifikationer besöker du [fisherpaykel.com](http://fisherpaykel.com)



**Modellnr:**  
**WB60SDTEI3** 60cm Serie 9 Integrerad hög värmelåda

Produktmått	mm
<b>A</b> Produktens totala höjd	290
<b>B</b> Produktens totala bredd	559
<b>C</b> Produktens totala djup (inklusive stickkontakt och fläns)	566
<b>D</b> Chassits bredd (exkl. sidofästen)	543
<b>E</b> Inre panelens höjd	284
<b>F</b> Inre panelens bredd	536
<b>G</b> Höjd på inre panelens nedre kant	2
<b>H</b> Lådförlängning	max 414
Mått för anpassad panel	mm
<b>I</b> Höjd på anpassad panel	min 286
<b>J</b> Anpassade panelens nedre kanthöjd över nedre referenspunkt	max 2
<b>K</b> Bredd på anpassad panel	min 536
Anpassade panelens bredd för att matcha F&P 60 cm produkter	596
<b>L</b> Anpassade panelens tjocklek	min 16
Anpassade panelens vikt	max 5 kg

OBS: Den anpassade panelen kan förlängas på alla sidor. När panelen har installerats kan den justeras vertikalt för att passa in i intilliggande skåp.

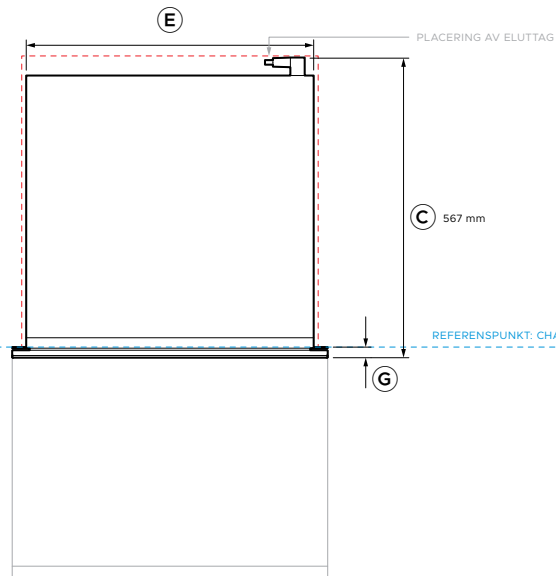
Minsta avstånd	mm
Hålutrymmets höjd	
- fristående installation	min 292
- staplad installation	290
Hålutrymmets bredd	min 560 max 568
Hålutrymmets djup	min 570
<b>M</b> Anpassade panelens avstånd – övre del och sidor	min 2
<b>N</b> Avstånd för drift som kan öppnas med tryck*	min 2

\*Ett mellanrum krävs mellan den anpassade panelens baksida och skåpets ram för drift som kan öppnas med tryck. Distanshållare för installation ingår.

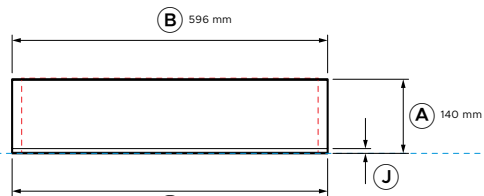
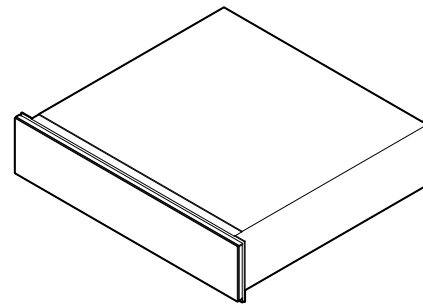
OBS: 60 cm Fisher & Paykel ugnar kan installeras direkt på lådan. En mellanliggande hylla behövs inte.

----- INDIKERAR PRODUKTDATUM  
 - - - - - INDIKERAR AVSTÅND FÖR SKÅP

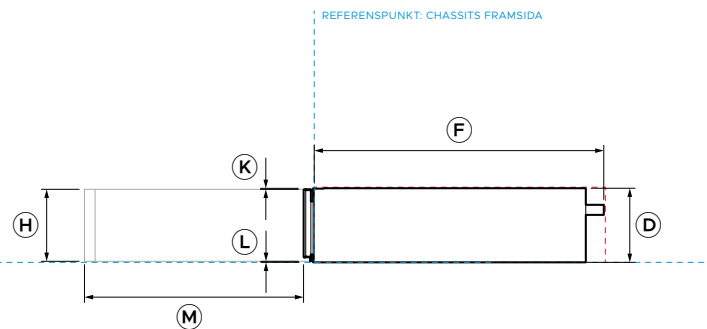
OBS! I den här guiden kan måtten variera med ±2 mm (1/16"). Läs installationshandboken för detaljerad information om hur du installerar produkten. För fullständiga installationsinstruktioner och specifikationer besöker du fisherpaykel.com



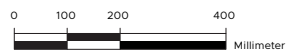
PLANVY



FRONTVY



PROFILVY



**Modellnr:**

**WB60SMB3**  
**WB60SMG3**

Minimal värmelåda från serie 9, 60 cm – Svart  
Minimal värmelåda från serie 9, 60 cm – Grå

**Produktmått**

**mm**

<b>A</b>	Produktens totala höjd	140
<b>B</b>	Produktens totala bredd	596
<b>C</b>	Produktens totala djup (inklusive stickkontakt)	567
<b>D</b>	Chassihöjd	140
<b>E</b>	Chassibredd	543
<b>F</b>	Chassidjup	547
<b>G</b>	Främre ramens djup (inklusive fläns och frontpanel)	20
<b>H</b>	Frontpanelens höjd	136
<b>I</b>	Frontpanelens bredd	596
<b>J</b>	Frontpanelens nedre synliga kanthöjd (från chassits nedre referenspunkt)	9
<b>K</b>	Frontpanelens övre kant till chassits övre del	2
<b>L</b>	Frontpanelens nedre sanna kanthöjd (från chassits nedre referenspunkt)	2
<b>M</b>	Lådförlängning	max 414

**Minsta avstånd**

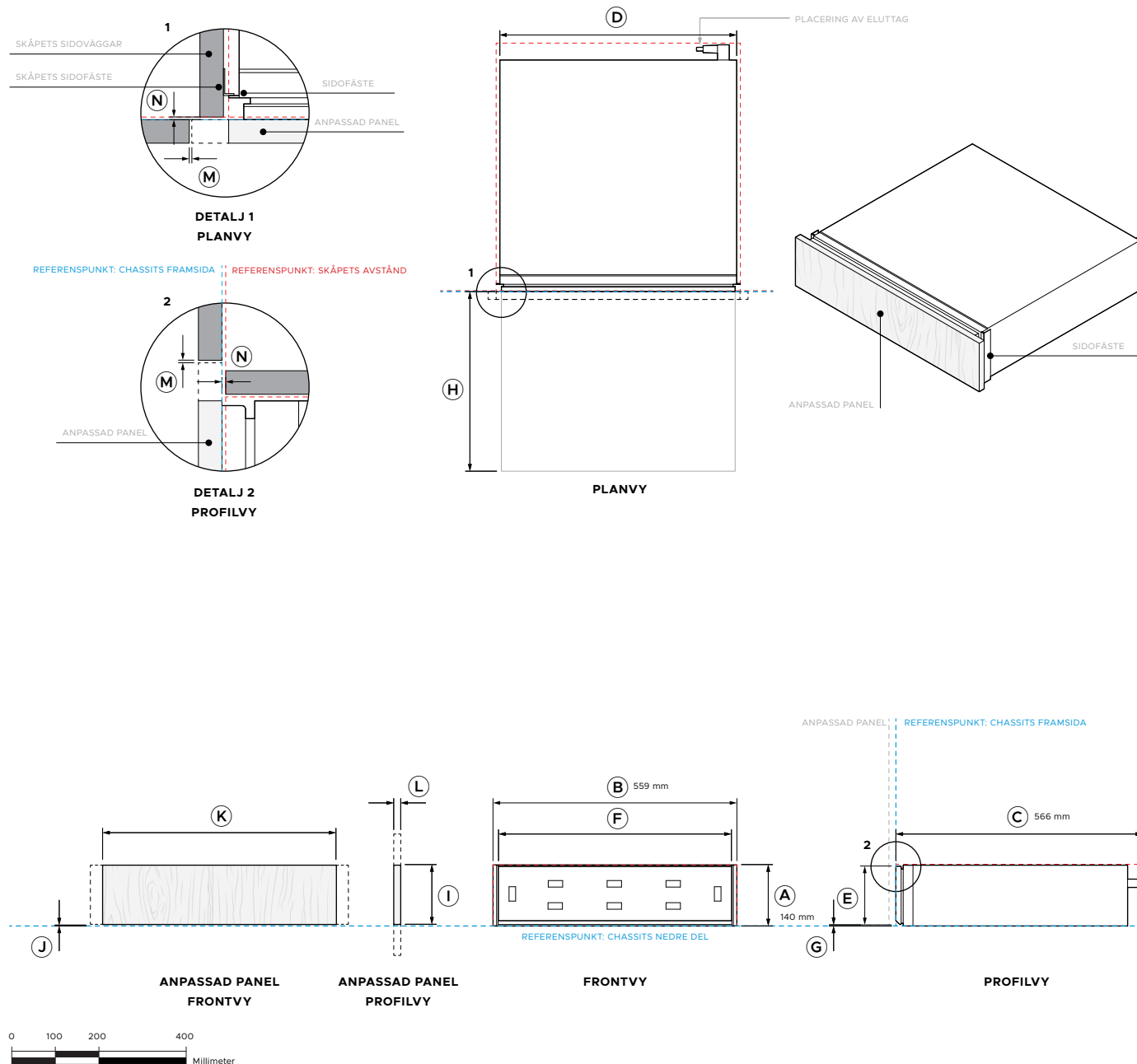
**mm**

Hålutrymmets höjd	
- fristående installation	min 142
- staplad installation	140
Hålutrymmets bredd	min 560
Hålutrymmets djup (från chassits främre referenspunkt)	min 550
Främre ramens avstånd – övre del och sidor	min 2

OBS: 60 cm Fisher & Paykel ugnar kan installeras direkt på lådan. En mellanliggande hylla behövs inte.

----- INDIKERAR PRODUKTDATUM  
----- INDIKERAR AVSTÅND FÖR SKÅP

OBS! I den här guiden kan måtten variera med ±2 mm (1/16"). Läs installationshandboken för detaljerad information om hur du installerar produkten. För fullständiga installationsinstruktioner och specifikationer besöker du [fisherpaykel.com](http://fisherpaykel.com)



**Modellnr:**

**WB60SDEI3**

60cm Serie 9 Integrerad värmelåda

**Produktmått**

**mm**

<b>A</b>	Produktens totala höjd	140
<b>B</b>	Produktens totala bredd	559
<b>C</b>	Produktens totala djup (inklusive stickkontakt och fläns)	566
<b>D</b>	Chassits bredd (exkl. sidofästen)	543
<b>E</b>	Inre panelens höjd	134
<b>F</b>	Inre panelens bredd	536
<b>G</b>	Höjd på inre panelens nedre kant	2
<b>H</b>	Lådförlängning	max 414

**Mått för anpassad panel**

**mm**

<b>I</b>	Höjd på anpassad panel	min 136
<b>J</b>	Anpassade panelens nedre kanthöjd över nedre referenspunkt	max 2
<b>K</b>	Bredd på anpassad panel	min 536
	Anpassade panelens bredd för att matcha F&P 60 cm produkter	596
<b>L</b>	Anpassade panelens tjocklek	min 16
	Anpassade panelens vikt	max 5 kg

Obs: Den anpassade panelen kan förlängas på alla sidor. När panelen har installerats kan den justeras vertikalt för att passa in i intilliggande skåp.

**Minsta avstånd**

**mm**

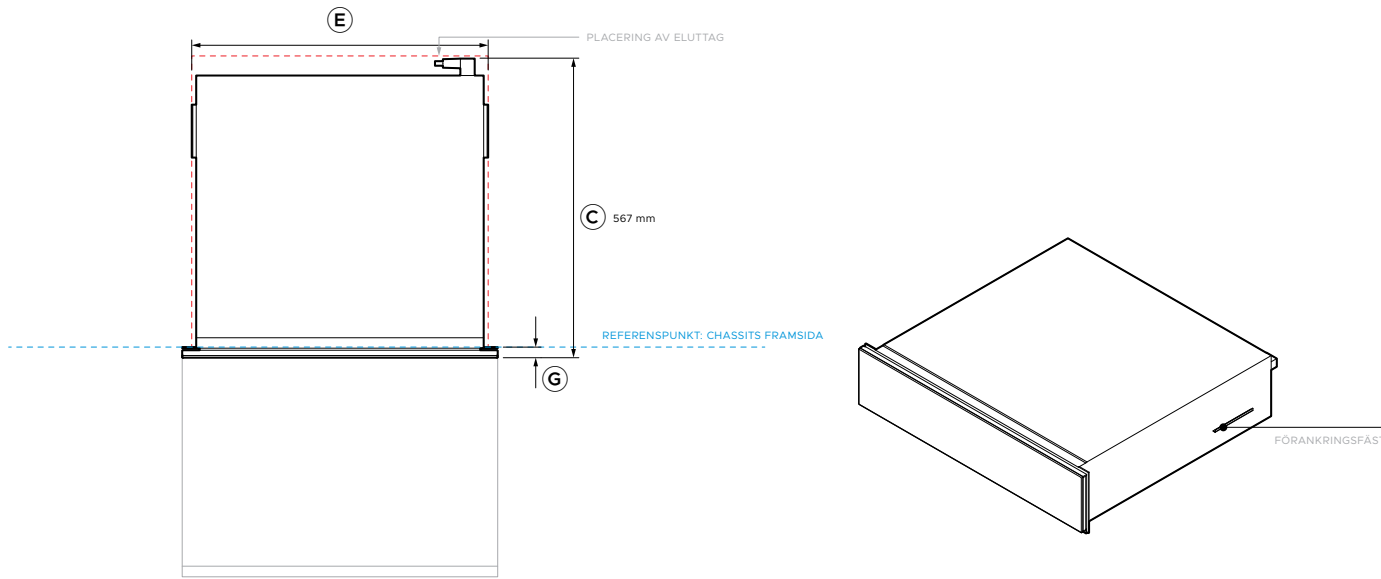
Hålutrymmets höjd		
- fristående installation	min 142	
- staplad installation	140	
Hålutrymmets bredd	min 560 max 568	
Hålutrymmets djup	min 570	
<b>M</b>	Anpassade panelens avstånd – övre del och sidor	min 2
<b>N</b>	Avstånd för drift som kan öppnas med tryck*	min 2

\*Ett mellanrum krävs mellan den anpassade panelens baksida och skåpets ram för drift som kan öppnas med tryck. Distanshållare för installation ingår.

Obs: 60 cm Fisher & Paykel ugnar kan installeras direkt på lådan. En mellanliggande hylla behövs inte.

----- INDIKERAR PRODUKTDATUM  
 - - - - - INDIKERAR AVSTÅND FÖR SKÅP

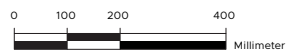
OBS! I den här guiden kan måtten variera med ±2 mm (1/16"). Läs installationshandboken för detaljerad information om hur du installerar produkten. För fullständiga installationsinstruktioner och specifikationer besöker du [fisherpaykel.com](http://fisherpaykel.com)



PLANVY

FRONTVY

PROFILVY



**Modellnr:**

**VB60SMB3**  
**VB60SMG3**

Minimal vakuumförseglingslåda från serie 9, 60 cm – svart  
Minimal vakuumförseglingslåda från serie 9, 60 cm – grå

**Produktmått**

**mm**

<b>A</b>	Produktens totala höjd	140
<b>B</b>	Produktens totala bredd	596
<b>C</b>	Produktens totala djup (inklusive stickkontakt)	565
<b>D</b>	Chassihöjd	140
<b>E</b>	Chassibredd	556
<b>F</b>	Chassidjup	545
<b>G</b>	Främre ramens djup (inklusive fläns och frontpanel)	20
<b>H</b>	Frontpanelens höjd	136
<b>I</b>	Frontpanelens bredd	596
<b>J</b>	Frontpanelens nedre synliga kanthöjd (från chassits nedre referenspunkt)	9
<b>K</b>	Frontpanelens övre kant till chassits övre del	2
<b>L</b>	Frontpanelens nedre sanna kanthöjd (från chassits nedre referenspunkt)	2
<b>M</b>	Tippskyddsfäste framtill på chassit	358
<b>N</b>	Lådförlängning	max 414

**Minsta avstånd**

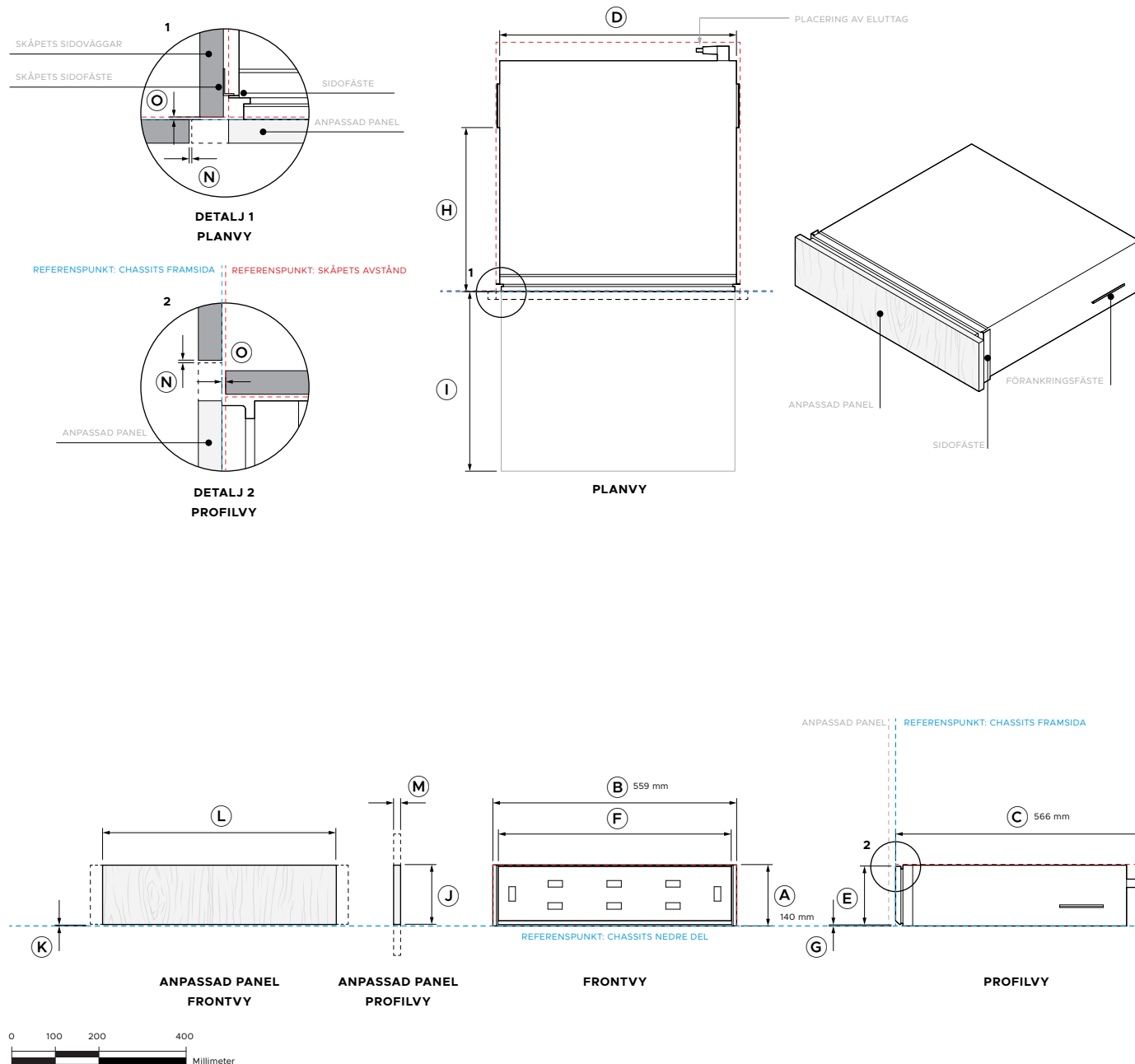
**mm**

Hålutrymmets höjd	
- fristående installation	min 142
- staplad installation	140
Hålutrymmets bredd	min 560
Hålutrymmets djup (från chassits främre referenspunkt)	min 550
Främre ramens avstånd – övre del och sidor	min 2

Obs: 60 cm Fisher & Paykel ugnar kan installeras direkt på lådan. En mellanliggande hylla behövs inte.

----- INDIKERAR PRODUKTDATUM  
----- INDIKERAR AVSTÅND FÖR SKÅP

OBS! I den här guiden kan måtten variera med ±2 mm (1/16"). Läs installationshandboken för detaljerad information om hur du installerar produkten. För fullständiga installationsinstruktioner och specifikationer besöker du [fisherpaykel.com](http://fisherpaykel.com)



**Modellnr:**

**VB60SDEI3**

Integrerad vakuumförseglingslåda från serie 9, 60 cm

**Produktmått**

**mm**

<b>A</b>	Produktens totala höjd	140
<b>B</b>	Produktens totala bredd	559
<b>C</b>	Produktens totala djup (inklusive stickkontakt och fläns)	563
<b>D</b>	Chassits bredd (exkl. sidofästen)	543
<b>E</b>	Inre panelens höjd	134
<b>F</b>	Inre panelens bredd	536
<b>G</b>	Höjd på inre panelens nedre kant	2
<b>H</b>	Tippskyddsfäste framtill på chassit	376
<b>I</b>	Lådförlängning	max 414

**Mått för anpassad panel**

**mm**

<b>J</b>	Höjd på anpassad panel	min 136
<b>K</b>	Anpassade panelens nedre kanthöjd över nedre referenspunkt	max 2
<b>L</b>	Bredd på anpassad panel	min 536
	Anpassade panelens bredd för att matcha F&P 60 cm produkter	596
<b>M</b>	Anpassade panelens tjocklek	min 16
	Anpassade panelens vikt	max 5 kg

OBS! Den anpassade panelen kan förlängas på alla sidor. När panelen väl är installerad kan den justeras vertikalt för att anpassas till intilliggande skåp.

**Minsta avstånd**

**mm**

	Hålutrymmets höjd	
	- fristående installation	min 142
	- staplad installation	140
	Hålutrymmets bredd	min 560 max 568
	Hålutrymmets djup	min 570
<b>N</b>	Anpassade panelens avstånd – övre del och sidor	min 2
<b>O</b>	Avstånd för drift som kan öppnas med tryck*	min 2

\*Ett mellanrum krävs mellan den anpassade panelens baksida och skåpets ram för drift som kan öppnas med tryck. Distanshållare för installation ingår.

OBS: 60 cm Fisher & Paykel ugnar kan installeras direkt på lådan. En mellanliggande hylla behövs inte.

----- INDIKERAR PRODUKTDATUM  
----- INDIKERAR AVSTÅND FÖR SKÅP

OBS! I den här guiden kan måtten variera med ±2 mm (1/16"). Läs installationshandboken för detaljerad information om hur du installerar produkten. För fullständiga installationsinstruktioner och specifikationer besöker du [fisherpaykel.com](http://fisherpaykel.com)

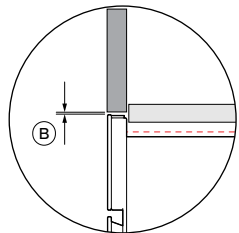
## PLANERINGSÖVERVÄGANDEN

**AVSTÅND TILL SKÅP**

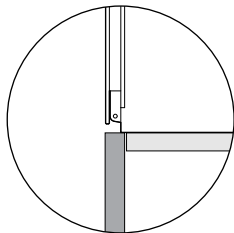
AVSTÅND	mm
<b>A</b> Avstånd till front/anpassad panel – sidor	min 2
<b>B</b> Avstånd till front/anpassad panel – övre del	min 2

**UNDERBÄNK**

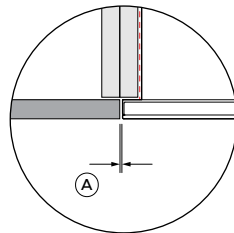
Om du installerar en spishäll ovanför ugnen, se till att det finns tillräckligt med avstånd för spishällen enligt spishällstillverkarens instruktioner.



**DETALJ 1**  
PROFILVY

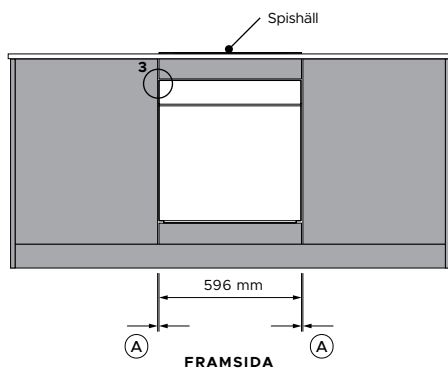


**DETALJ 2**  
PROFILVY

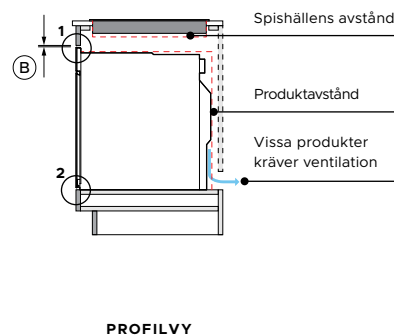


**DETALJ 3**  
PLANVY

Produkterna kräver inget avstånd mellan produkt till skåpets frontpanel eller apparat.



**FRAMSIDA**



**PROFILVY**

**INSTALLATION**

**ENKEL**

Gå till avsnittet "Datablad" i den här planeringsguiden för detaljer.

**STAPLAD ELLER RUTNÅT**

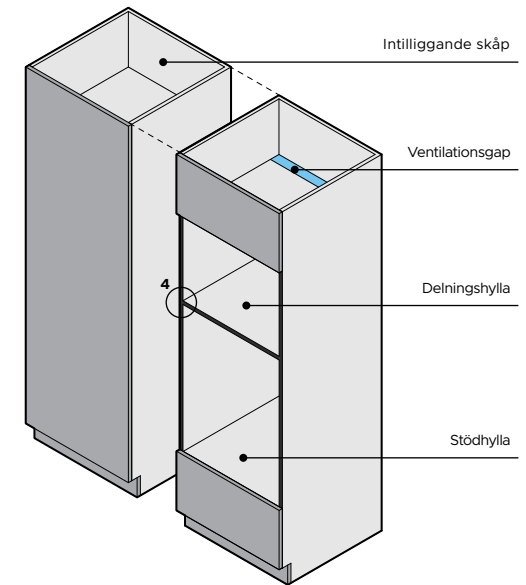
Gå till avsnittet "Stapelhöjd" i den här planeringsguiden för detaljer.

**SVART KANT**

Svart kantlist rekommenderas på alla frontpaneler och öppningar vid produktplaceringar samt på sidoskåpspaneler där en falsning finns.

**DELNINGSHYLLA**

Om apparatens frontpanel är tjockare än skåpets frontpanel, justera djupet på delningshyllan för att säkerställa att ugnen är placerad i jämnhöjd med skåpets framsida.

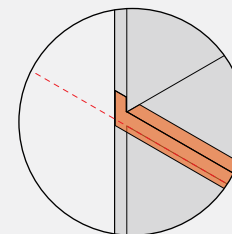


**UGNSKÅPLISTER (VALFRITT)**

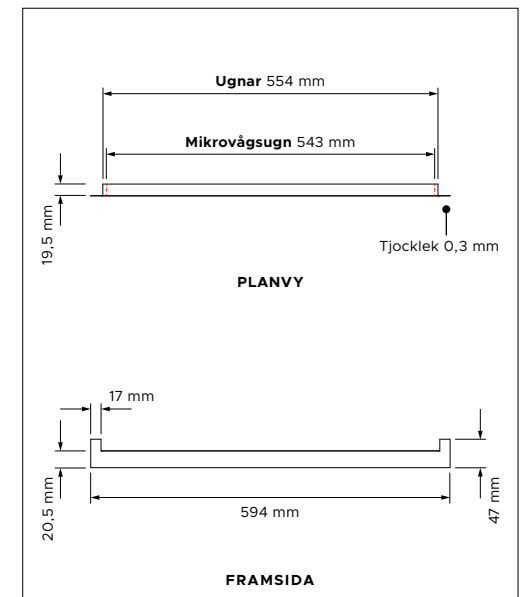
En valfri svart skåplista medföljer alla ugnar.

Före installationen ska du kontrollera listens höjd mot skilje- eller stödhyllor. Om så krävs, ritsa och kapa listerna till lämplig höjd för att förhindra interferens.

Obs: Mikrovågsugnar har olika listbredd. Se till att rätt list används för varje apparat.

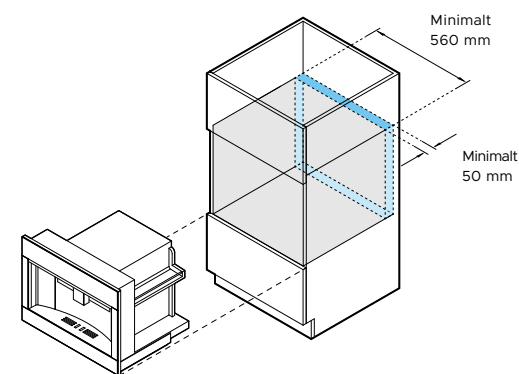
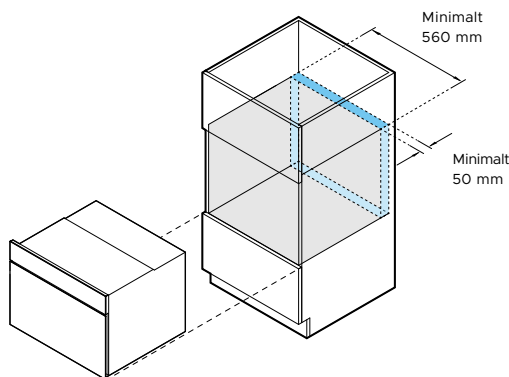
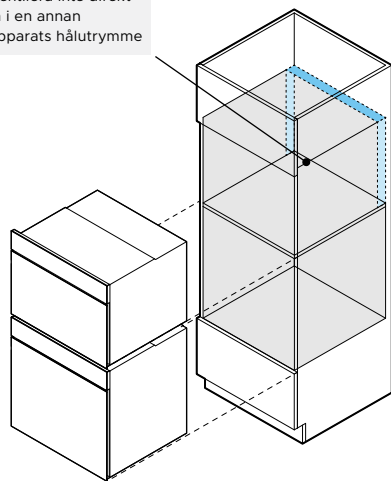


**DETALJ 4**  
ISOMETRISK VY



De modeller som visas i denna planeringsguide kanske inte finns tillgängliga på alla marknader och kan ändras när som helst. Produktspecifikationerna kan variera från de som visas. Denna planeringsguide ska inte användas som installationsvägledning för någon produkt. Ytterligare information krävs för att installera de produkter som presenteras här på ett säkert och korrekt sätt. Specifika installationsanvisningar kommer att finnas tillgängliga tillsammans med produkten vid leverans och på vår webbplats fisherpaykel.com

Ventilera inte direkt in i en annan apparats hålutrymme



Alternativ för total minimal ventilationsyta

#### VENTILATION

Ventilation krävs för att säkerställa korrekt prestanda hos vissa produkter.

##### Möjliga ventilationsplatser:

- Utrymme bakom skåpet
- Övre hålutrymme (inte ett hålutrymme för produkten)
- Sockelutrymme
- Intilliggande skåp (inte ett hålutrymme för produkten)

##### Skåp med bakstycke eller monterat mot vägg:

Välj en av de ventilationsplatser som anges ovan, med krav på minimal ventilationsyta.

##### Skåp utan bakre panel:

Om skåpet är tillverkat utan bakre panel och inte är placerat direkt mot en vägg, ger den öppna baksidan tillräcklig ventilation.

Ventilera inte direkt in i en annan apparats hålutrymme.

#### KOMPAKT MIKROVÅGSUGN

OM60NMUNB5, OM60NMUNG5

#### VENTILATIONSPLACERING

Totalt minimalt ventilationsområde	280cm <sup>2</sup> eller 50 mm x 560 mm
Hålutrymmets ventilationsalternativ	bas, sidor, övre eller baksida

#### INBYGGD KAFFEBRYGGARE

EB60MSB3, EB60MSG3

#### VENTILATIONSPLACERING

Totalt minimalt ventilationsområde	280 cm <sup>2</sup> eller 50 mm x 560 mm
Hålutrymmets ventilationsalternativ	bas, sidor, övre eller baksida

De modeller som visas i denna planeringsguide kanske inte finns tillgängliga på alla marknader och kan ändras när som helst. Produktspecifikationerna kan variera från de som visas. Denna planeringsguide ska inte användas som installationsvägledning för någon produkt. Ytterligare information krävs för att installera de produkter som presenteras här på ett säkert och korrekt sätt. Specifika installationsanvisningar kommer att finnas tillgängliga tillsammans med produkten vid leverans och på vår webbplats [fisherpaykel.com](http://fisherpaykel.com)

**STAPELHÖJD**

Stapelhöjd är den totala produkthöjden med minsta avstånd ovanför apparatens kontrollpanel eller frontpanel.

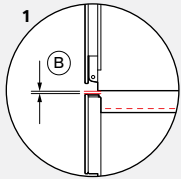
**A** Produktens totala höjd

+

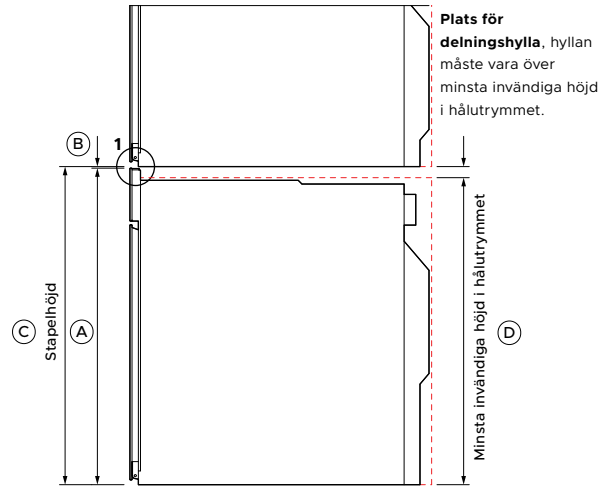
**B** Minsta fria avstånd ovanför apparatens framsida eller anpassad panel till övre apparaten

=

**C** Stapelhöjd



**DETALJ 1  
PROFILVY**



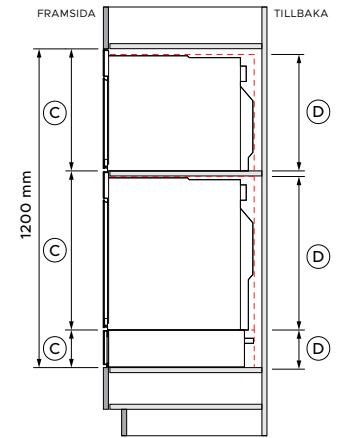
**PROFILVY**

**Ventilation** ventilationsluft krävs på baksida av skåp för vissa produkter.

**Delningshyllor** krävs för att stödja staplade apparater och för att uppnå korrekt avstånd.

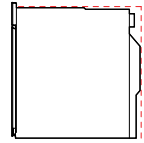
**Delningshyllor** måste vara konstruerade av material som kan bära vikten av apparaterna. Se till att produkten inte bär någon vikt från skåp eller produkter som installerats ovanpå.

**Lådor** kan bära en 60 cm Fisher & Paykel-ugn. En mellanhylla krävs inte.

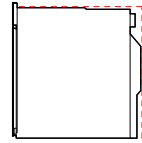


**EXEMPEL  
PROFILVY**

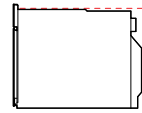
**MINSTA  
INVÄNDIGA  
HÖJD I  
HÅLUTRYMMET**



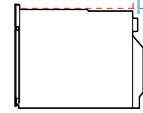
**PYROLYTISK UGN**  
OB60SAMPUNB5,  
OB60SAMPUNG5



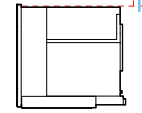
**KOMBINERAD ÅNGUGN**  
OS60SAMHUNB5,  
OS60SAMHUNG5



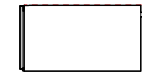
**KOMPAKT KOMBINERAD  
ÅNGUGN**  
OS60NAMHUNB5,  
OS60NAMHUNG5



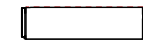
**KOMPAKT KOMBINERAD  
MIKROVÅGSUGN**  
OM60NMUNB5,  
OM60NMUNG5



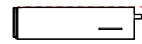
**INBYGGD  
KAFFEBRYGGGARE**  
EB60MSB3, EB60MSG3



**HÖG VÄRMELÅDA**  
WB60SMTB3,  
WB60SMTG3  
**INTEGRERAD HÖG  
VÄRMELÅDA**  
WB60SDTEI3



**VÄRMELÅDA**  
WB60SMB3, WB60SMG3  
**INTEGRERAD  
VÄRMELÅDA**  
WB60SDEI3



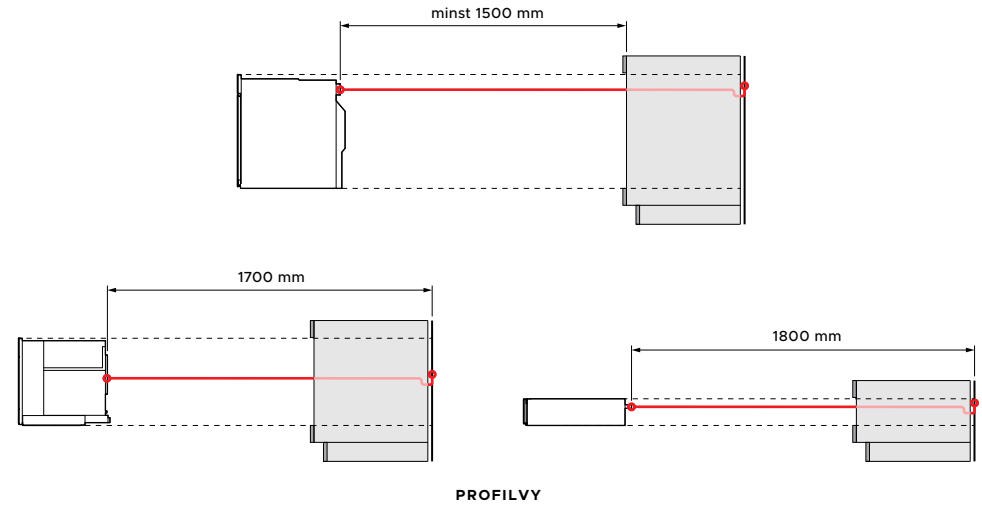
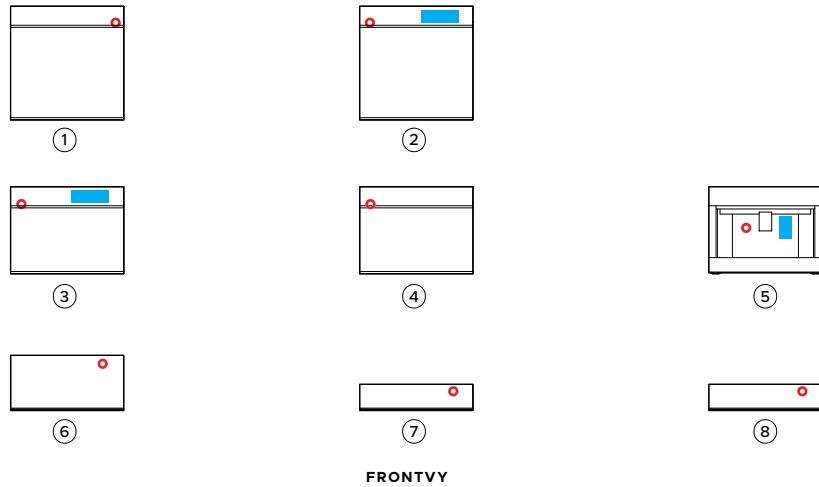
**INTEGRERAD  
VAKUUMFÖRPACKARE**  
VB60SMB3, VB60SMG3  
**INTEGRERAD  
VAKUUMFÖRSEGLING-  
SLÅDA**  
VB60SDEI3

MÅTT	mm	mm	mm	mm	mm	mm	mm	mm
<b>A</b> Produktens totala höjd	598	598	458	458	458	290	140	140
<b>B</b> Minimalt övre avstånd ovanför apparat framsida eller anpassad panel	2	2	2	2	2	-	-	-
<b>C</b> Stapelhöjd	600	600	460	460	460	290*	140*	140*
<b>D</b> Minsta höjd för hålutrymme	580	580	440	440	450	290	140	140

\*60cm Fisher & Paykel ugnar kan installeras direkt på lådan. En mellanliggande hylla behövs inte. Obs: Fristående installation av lådor kräver minsta avstånd ovanför, se avsnittet "Datablad" i denna planeringsguide för mer detaljer.

De modeller som visas i denna planeringsguide kanske inte finns tillgängliga på alla marknader och kan ändras när som helst. Produktspecifikationerna kan variera från de som visas. Denna planeringsguide ska inte användas som installationsvägledning för någon produkt. Ytterligare information krävs för att installera de produkter som presenteras här på ett säkert och korrekt sätt. Specifika installationsanvisningar kommer att finnas tillgängliga tillsammans med produkten vid leverans och på vår webbplats [fisherpaykel.com](http://fisherpaykel.com)

## TJÄNSTER



**anslutning**

Anslutningar kan vara placerade i ett intilliggande skåp på vardera sidan av apparaten. Se till att strömmen förblir tillgänglig efter installationen för att möjliggöra tillgång för framtida produktunderhåll.

STRÖMANSLUTNING VATTENTANKENS PLATS

**Fast ansluten**

Elektrikern är skyldig att tillhandahålla en fri längd nätsladd som sträcker sig minst 1,5 m framför den nedre kanten av hålrymmets öppning.

För mer information om elektriska krav, se installationsguiden.

	PYROLYTISK UGN	KOMBINERAD ÅNGUGN	KOMPAKT KOMBINERAD ÅNGUGN	KOMPAKT KOMBINERAD MIKROVÅGSUGN	INBYGGD KAFFEBRYGGGARE	HÖGA VÄRMELÅDOR	VÄRMELÅDOR	VAKUUMFÖRSEGLING-SLÅDOR
<b>SERIE 11</b>	1 OB60SAMPUNB5 OB60SAMPUNG5	2 OS60SAMHUNB5 OS60SAMHUNG5	3 OS60NAMHUNB5 OS60NAMHUNG5	4 OM60NMUNB5 OM60NMUNG5				
<b>SERIE 9</b>					5 EB60MSB3 EB60MSG3	6 WB60SMTB3 WB60SMTG3 WB60SDTEI3	7 WB60SMB3 WB60SMG3 WB60SDEI3	8 VB60SMB3 VB60SMG3 VB60SDEI3
<b>STRÖMANSLUTNING</b>								
Anslutning	Fast anslutning min 1500 mm	Fast anslutning min 1500 mm	Fast anslutning min 1500 mm	Fast anslutning min 1500 mm	Flexsladd 1700 mm	Flexsladd 1800 mm	Flexsladd 1800 mm	Flexsladd 1800 mm
Plats	övre höger	övre vänster	övre vänster	övre vänster	mitten vänster	övre högra hörnet	övre höger	övre högra hörnet
<b>ELEKTRICITET</b>								
Dedikerad krets (A)	16	16	16	16	10	10	10	10
Nominell effekt (W)	2800 - 3300	2800 - 3300	2800 - 3300	3 350-3 800	1 350	810	810	320
Strömförsörjning (Hz)	50	50	50	50	50	50	50	50
Spänning (V)	220-240	220-240	220-240	220-240	220-240	220-240	220-240	220-240

Obs: Vid installation av flera produkter måste eluttagen utformas enligt lokala bestämmelser.

De modeller som visas i denna planeringsguide kanske inte finns tillgängliga på alla marknader och kan ändras när som helst. Produktspecifikationerna kan variera från de som visas. Denna planeringsguide ska inte användas som installationsvägledning för någon produkt. Ytterligare information krävs för att installera de produkter som presenteras här på ett säkert och korrekt sätt. Specifika installationsanvisningar kommer att finnas tillgängliga tillsammans med produkten vid leverans och på vår webbplats [fisherpaykel.com](https://fisherpaykel.com)

