

**FOURS DE 24 PO ET APPAREILS  
COMPLÉMENTAIRES DE STYLE MINIMALISTE**

---

# GUIDE DE PLANIFICATION

---

**Four autonettoyant Série 7 | OB24SAMPTB5**

**Four compact à convection rapide Série 7 | OM24NMTB5**

**Tiroir-réchaud Série 9 | WB24SMB3**

# TABLE DES MATIÈRES | 24" OVENS AND COMPANIONS

## INTRODUCTION

Ce guide de planification complet vous fournit le cadre et les outils nécessaires pour obtenir le résultat souhaité avec les appareils électroménagers Fisher & Paykel. Dans ce guide, vous trouverez une gamme d'informations conceptuelles, détaillées et dimensionnelles sur les produits pour donner vie à vos idées et créer des espaces qui reflètent vraiment votre vision.

## ASSISTANCE

Pour une planification de conception et un soutien d'installation supplémentaires, veuillez contacter l'équipe de soutien de conception Fisher & Paykel.

[designsupport@fisherpaykel.com](mailto:designsupport@fisherpaykel.com)

## REMARQUES

Les modèles présentés dans ce Guide de planification peuvent ne pas être disponibles sur tous les marchés et sont susceptibles de changer à tout moment. Consultez notre site Web [fisherpaykel.com](http://fisherpaykel.com) pour obtenir la version la plus récente du document. Les spécifications du produit peuvent différer de celles indiquées. Ce Guide de planification ne doit pas être utilisé comme guide d'installation pour un produit. Des conseils d'installation spécifiques seront fournis avec le produit à la livraison ainsi que sur notre site Web.

## CONCEPTION CONCEPTUELLE

### PAGE

### CHOIX DE DESIGN

Styles	4
Style minimaliste	5
Options d'installation	6
Aperçu	7

### GUIDE DE SPÉCIFICATION

Four autonettoyant	9
Four rapide à convection, modèle compact	10
Tiroir-réchaud	11
Dimensions	12
Services	13

## CONCEPTION ÉLABORÉE ET DÉTAILLÉE

### PAGE

### FICHES TECHNIQUES

Four autonettoyant	15
Four à convection rapide compact	16
Tiroir-réchaud	17

## CONCEPTION ÉLABORÉE ET DÉTAILLÉE

### PAGE

### CONSIDÉRATIONS DE PLANIFICATION

Préparation des armoires	19
Ventilation	20
Hauteur d'empilage	21

### SERVICES

Connexion et alimentation électrique	23
--------------------------------------	----

## CHOIX DE DESIGN



STYLE MINIMAL - SANS POIGNÉES



STYLE MINIMALISTE



STYLE CONTEMPORAIN

Célébrant une esthétique singulière pour se fondre harmonieusement dans la cuisine, les fours de style minimaliste se caractérisent par des contrastes subtils de textures et de tons pour un sentiment de raffinement et de pureté.

Définis par des lignes épurées et des éléments de design intemporels, les fours de style contemporain apportent un sens d'équilibre et de raffinement. Une esthétique polyvalente qui s'harmonise avec une variété de styles de cuisine.

Ce guide de planification est destiné aux fours de 24 po et aux appareils complémentaires de style minimaliste. Pour obtenir des informations sur les autres styles, veuillez consulter le site Web de Fisher & Paykel. Pour connaître les modèles offerts, consultez la section « Aperçu » de ce guide de planification.

**FINI**

**FOURS**

**PRODUITS  
COMPLÉMENTAIRES**

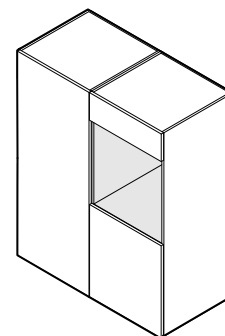
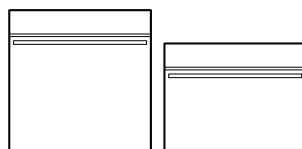
**OPTIONS  
D'INSTALLATION**

**CONVECTION  
AUTONETTOYANT RAPIDE**

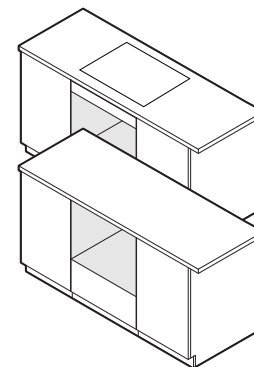
**TIROIR  
CHAUFFANT**



Noir



Installation dans le mur



Installation sous le banc

Les modèles présentés dans le présent Guide de planification peuvent ne pas être disponibles sur tous les marchés et sont susceptibles de changer à tout moment. Les spécifications du produit peuvent différer de celles indiquées. Ce guide de planification ne doit pas être utilisé comme guide d'installation pour un produit. De plus amples informations sont nécessaires pour installer correctement et en toute sécurité les produits présentés ici. Des conseils d'installation spécifiques seront disponibles avec le produit à la livraison et sur notre site [Web.fisherpaykel.com](http://Web.fisherpaykel.com)

**CONSIDÉRATIONS**

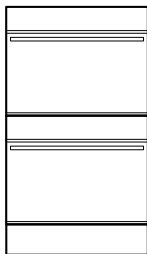
Différentes configurations possibles, veuillez considérer les hauteurs pour les installations en grille et en rangée.

**HAUTEUR D'EMPILAGE**

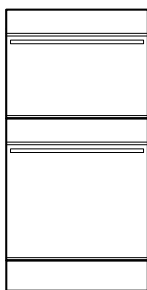
La hauteur d'empilage correspond à la hauteur totale du produit avec un dégagement minimal entre le panneau avant de l'appareil et le panneau avant de l'armoire supérieure ou de l'appareil.

**INSTALLATION SUPERPOSÉE**

Hauteur de la pile  
41 3/4" (1060 mm)

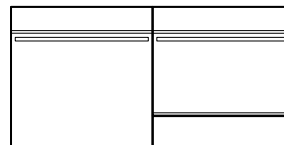


Hauteur de la pile  
47 1/4" (1 200mm)



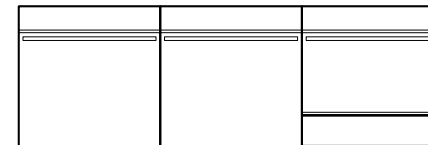
**INSTALLATION DE GRILLE**

Hauteur de la pile  
23 5/8" (600mm)



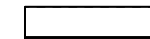
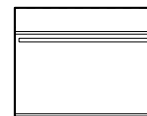
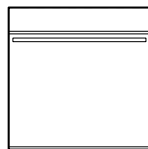
**INSTALLATION EN RANGÉE**

Hauteur de la pile  
23 5/8" (600mm)

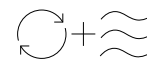
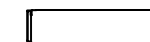
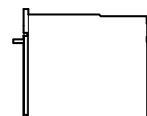
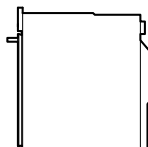


Les modèles présentés dans le présent Guide de planification peuvent ne pas être disponibles sur tous les marchés et sont susceptibles de changer à tout moment. Les spécifications du produit peuvent différer de celles indiquées. Ce guide de planification ne doit pas être utilisé comme guide d'installation pour un produit. De plus amples informations sont nécessaires pour installer correctement et en toute sécurité les produits présentés ici. Des conseils d'installation spécifiques seront disponibles avec le produit à la livraison et sur notre site Web [fisherpaykel.com](http://fisherpaykel.com)

ÉLÉVATION AVANT



ÉLÉVATION LATÉRALE



	FOUR AUTONETTOYANT	FOUR COMPACT À CONVECTION RAPIDE	TIROIR CHAUFFANT
Série	Série 7	Série 7	Série 9
Noir	OB24SAMPTB5	OM24NMTB5	WB24SMB3
Interface	Écran tactile de 5"	Écran tactile de 5"	-
Hauteur totale	23 9/16" (598 mm)	18" (458mm)	5 1/2" (140mm)
Largeur totale	23 7/16" (596mm)	23 7/16" (596mm)	23 7/16" (596mm)
Épaisseur du tableau de commande / panneau avant	13/16" (20mm)	13/16" (20mm)	13/16" (20mm)

Les modèles présentés dans le présent Guide de planification peuvent ne pas être disponibles sur tous les marchés et sont susceptibles de changer à tout moment. Les spécifications du produit peuvent différer de celles indiquées. Ce guide de planification ne doit pas être utilisé comme guide d'installation pour un produit. De plus amples informations sont nécessaires pour installer correctement et en toute sécurité les produits présentés ici. Des conseils d'installation spécifiques seront disponibles avec le produit à la livraison et sur notre site Web [fisherpaykel.com](http://fisherpaykel.com)

# GUIDE DE SPÉCIFICATION

## SÉRIES 7 ET 9



### APERÇU

Conçu pour s'harmoniser avec les appareils de style minimaliste, ce four offre une finition affleurante et uniforme, idéale pour les cuisines modernes. La fonction autonettoyante pyrolytique décompose les résidus alimentaires pour un nettoyage facile, tandis que des méthodes de cuisson précises avec des recommandations de température et de type de chaleur pour une grande variété de types d'aliments sont facilement accessibles via l'écran tactile et SmartHQ™.

### PRODUITS

OB24SAMPTB5 - Noir  
Four autonettoyant minimaliste, 24 po, Série 7

### SÉRIE ET STYLE

Série 7  
Minimal

### ACCESSOIRES

- 1 Supports latéraux résistants à l'autonettoyage
- 2 Glissières télescopiques
- 3 Clayette (x2)

### FONCTIONNALITÉS

- 1 Le style minimaliste est conçu pour s'intégrer parfaitement aux armoires. Correspond à notre famille d'appareils de style minimaliste
- 2 La fonction auto-nettoyage à pyrolyse décompose les résidus alimentaires pour un nettoyage facile
- 3 Porte à ouverture et fermeture amorties de qualité supérieure
- 4 Capacité utile généreuse de 2,5 pi<sup>3</sup>
- 5 L'écran tactile de 5 pouces est intuitif et facile à utiliser
- 6 Créez des résultats parfaits avec des méthodes de cuisson précises, avec des recommandations de température et de type de chaleur pour votre type d'aliment.
- 7 Contrôle de l'humidité et répartition uniforme de la chaleur grâce à la technologie ActiveVent™ et AeroTech™
- 8 Comprend un capteur de température câblé pour la surveillance en temps réel des températures de cuisson
- 9 La capacité de connexion via l'application SmartHQ™ offre des commandes et une visibilité de n'importe où et à tout moment

### ACCESSOIRES

- 4 Plateau de friture à l'air chaud multifonctionnel
- 5 Plat à rôtir
- 6 Détecteur de température à fil

Les modèles présentés dans le présent Guide de planification peuvent ne pas être disponibles sur tous les marchés et sont susceptibles de changer à tout moment. Les spécifications du produit peuvent différer de celles indiquées. Ce guide de planification ne doit pas être utilisé comme guide d'installation pour un produit. De plus amples informations sont nécessaires pour installer correctement et en toute sécurité les produits présentés ici. Des conseils d'installation spécifiques seront disponibles avec le produit à la livraison et sur notre site Web [fisherpaykel.com](http://fisherpaykel.com)



### APERÇU

Conçu pour s'harmoniser avec les appareils de style minimaliste, ce four offre une finition affleurante et uniforme, idéale pour les cuisines modernes. Les options de cuisson polyvalentes, y compris le micro-ondes ou la convection, offrent un chauffage efficace pour une variété de plats. Grâce à l'écran tactile et SmartHQ™, il est très facile de paramétrer des modes de cuisson précis avec des recommandations de température et de type de chaleur selon un vaste éventail d'aliments.

### PRODUITS

OM24NMTB5 - Noir

Four à convection rapide compact minimaliste, 24 po, Série 7

### SÉRIE ET STYLE

Série 7

Style minimal

### FONCTIONNALITÉS

- 1 Le style minimaliste est conçu pour s'intégrer parfaitement aux armoires. Correspond à notre famille d'appareils de style minimaliste
- 2 Combine une cuisson au micro-ondes avec une chaleur par convection uniforme pour un chauffage polyvalent et efficace de divers plats
- 3 Avec une ouverture et une fermeture en douceur, la porte CoolTouch peut être touchée sans danger de l'extérieur, ce qui protège les mains et les armoires environnantes
- 4 Capacité utile compacte de 1,3 pi<sup>3</sup>
- 5 L'écran tactile de 5 pouces est intuitif et facile à utiliser
- 6 Créez des résultats parfaits avec des méthodes de cuisson précises, avec des recommandations de température et de type de chaleur pour votre type d'aliment.
- 7 Fonctions polyvalentes pour micro-ondes uniquement, convection uniquement ou combi-micro-ondes pour s'adapter à une gamme de styles de cuisson
- 8 Comprend un capteur de température câblé pour la surveillance en temps réel des températures de cuisson
- 9 La capacité de connexion via l'application SmartHQ™ offre des commandes et une visibilité de n'importe où et à tout moment

### ACCESSOIRES

- 1 Échelles latérales en chrome
- 2 Étagère en fil de fer
- 3 Étagère métallique abaissable
- 4 Plateau en verre
- 5 Grille de grillade
- 6 Détecteur de température à fil

Les modèles présentés dans le présent Guide de planification peuvent ne pas être disponibles sur tous les marchés et sont susceptibles de changer à tout moment. Les spécifications du produit peuvent différer de celles indiquées. Ce guide de planification ne doit pas être utilisé comme guide d'installation pour un produit. De plus amples informations sont nécessaires pour installer correctement et en toute sécurité les produits présentés ici. Des conseils d'installation spécifiques seront disponibles avec le produit à la livraison et sur notre site Web [fisherpaykel.com](http://fisherpaykel.com)



### APERÇU

Conçu pour s'harmoniser avec les appareils de style minimaliste, ce tiroir-réchaud offre une finition affleurante et harmonieuse, idéale pour les designs de cuisines modernes. Il est doté d'un mécanisme d'ouverture par pression, de commandes tactiles intuitives et d'une base en verre lisse facile à nettoyer. Avec six programmes sur mesure et un espace pour 6 couverts, il garde les repas prêts à servir.

### PRODUITS

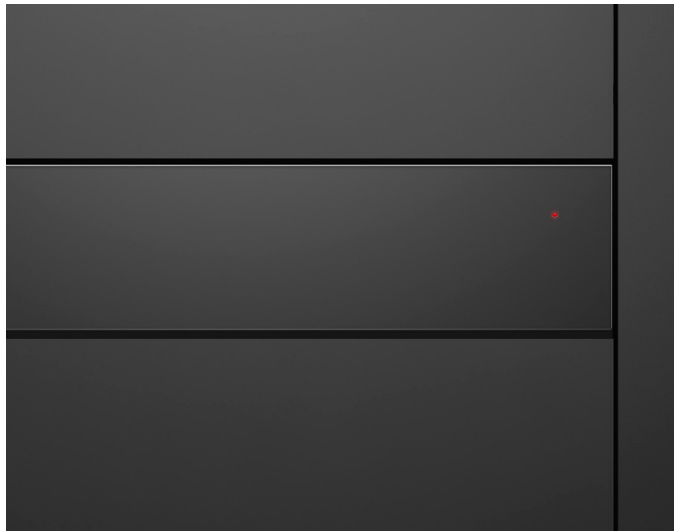
WB24SMB3 - Noir

Tiroir-réchaud minimaliste, 24 po, série 9

### SÉRIE ET STYLE

Série 9

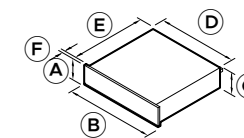
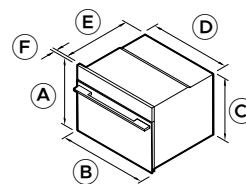
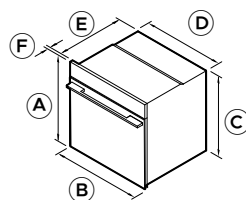
Style minimal



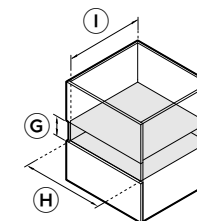
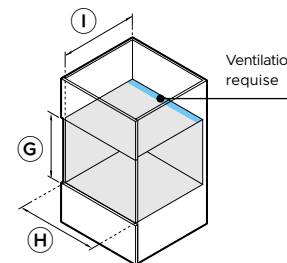
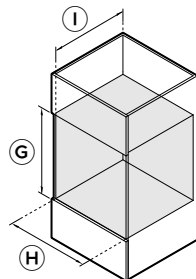
### FONCTIONNALITÉS

- 1 Le style minimaliste est conçu pour s'intégrer parfaitement aux armoires. Correspond à notre famille d'appareils de style minimaliste
- 2 Tiroir à ouverture à pression, conçu pour plus de commodité
- 3 Commandes tactiles simples et intuitives pour un fonctionnement sans effort
- 4 Base en verre facile à nettoyer
- 5 Fonctionnalité d'arrêt automatique et de démarrage différé pour aider à garder les plats chauds jusqu'au moment de servir
- 6 Espace pour 6 services de taille standard
- 7 Six programmes personnalisés, dont le réchauffage, la levée de pâte, la déshydratation et la cuisson lente, offrent commodité et flexibilité.

DIMENSIONS DU PRODUIT



DIMENSIONS DE LA CAVITÉ



DIMENSIONS DU PRODUIT	
<b>A</b> Hauteur totale du produit	
<b>B</b> Largeur totale du produit	
<b>C</b> Hauteur du châssis	
<b>D</b> Largeur du châssis	
<b>E</b> Profondeur du châssis	
<b>F</b> Profondeur du cadre avant (hors poignée)	
Hauteur du panneau avant	
Largeur du panneau avant	
Profondeur d'ouverture de la porte à 90° (de l'avant du produit)	
Extension de tiroir	

\*Incluant la prise électrique.

DIMENSIONS DE LA CAVITÉ	
<b>G</b> Hauteur de cavité	
<b>H</b> Largeur de la cavité	
<b>I</b> Profondeur de la cavité (à partir du repère avant du châssis)	

**FOUR AUTONETTOYANT**  
OB24SAMPTB5

	po	mm
<b>A</b> Hauteur totale du produit	23 9/16	598
<b>B</b> Largeur totale du produit	23 7/16	596
<b>C</b> Hauteur du châssis	22 5/8	575
<b>D</b> Largeur du châssis	21 7/8	556
<b>E</b> Profondeur du châssis	21 7/16	545
<b>F</b> Profondeur du cadre avant (hors poignée)	13/16	20
Hauteur du panneau avant	-	-
Largeur du panneau avant	-	-
Profondeur d'ouverture de la porte à 90° (de l'avant du produit)	18 1/4	463
Extension de tiroir	-	-

	po	mm
<b>G</b> Hauteur de cavité	min 22 13/16	min. 580
<b>H</b> Largeur de la cavité	min 22 1/16	min. 560
<b>I</b> Profondeur de la cavité (à partir du repère avant du châssis)	min 21 5/8	min 550

**FOUR À CONVECTION RAPIDE COMPACT**  
OM24NMTB5

	po	mm
<b>A</b> Hauteur totale du produit	18	458
<b>B</b> Largeur totale du produit	23 7/16	596
<b>C</b> Hauteur du châssis	17 1/8	435
<b>D</b> Largeur du châssis	21 7/8	556
<b>E</b> Profondeur du châssis	21 7/16	545
<b>F</b> Profondeur du cadre avant (hors poignée)	13/16	20
Hauteur du panneau avant	-	-
Largeur du panneau avant	-	-
Profondeur d'ouverture de la porte à 90° (de l'avant du produit)	12 3/4	324
Extension de tiroir	-	-

	po	mm
<b>G</b> Hauteur de cavité	min 17 5/16	min 440
<b>H</b> Largeur de la cavité	min 22 1/16	min. 560
<b>I</b> Profondeur de la cavité (à partir du repère avant du châssis)	min 21 5/8*	min 550*

**TIROIR CHAUFFANT**  
WB24SMB3

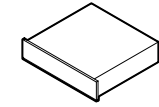
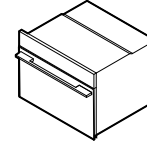
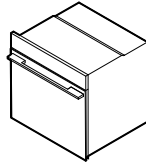
	po	mm
<b>A</b> Hauteur totale du produit	5 1/2	140
<b>B</b> Largeur totale du produit	23 7/16	596
<b>C</b> Hauteur du châssis	5 1/2	140
<b>D</b> Largeur du châssis	21 3/8	543
<b>E</b> Profondeur du châssis	21 9/17*	547*
<b>F</b> Profondeur du cadre avant (hors poignée)	13/16	20
Hauteur du panneau avant	5 3/8	136
Largeur du panneau avant	23 7/16	596
Profondeur d'ouverture de la porte à 90° (de l'avant du produit)	-	-
Extension de tiroir	max. 16 5/16	Max 414

	po	mm
<b>G</b> Hauteur de cavité	min 5 9/16	min 142
<b>H</b> Largeur de la cavité	min 22 1/16	min. 560
<b>I</b> Profondeur de la cavité (à partir du repère avant du châssis)	min 21 5/8	min 550

\*Une surface de ventilation totale minimale de 43,4 po (280 cm<sup>2</sup>) est requise. L'ouverture de ventilation doit être située à l'arrière de la cavité et peut être positionnée à la base, sur les côtés ou sur le dessus de la cavité.  
Note : Les fours Fisher et Paykel de 24 po peuvent être installés directement sur le tiroir. Une étagère intermédiaire n'est pas nécessaire.

Les modèles présentés dans le présent Guide de planification peuvent ne pas être disponibles sur tous les marchés et sont susceptibles de changer à tout moment. Les spécifications du produit peuvent différer de celles indiquées. Ce guide de planification ne doit pas être utilisé comme guide d'installation pour un produit. De plus amples informations sont nécessaires pour installer correctement et en toute sécurité les produits présentés ici. Des conseils d'installation spécifiques seront disponibles avec le produit à la livraison et sur notre site Web fisherpaykel.com

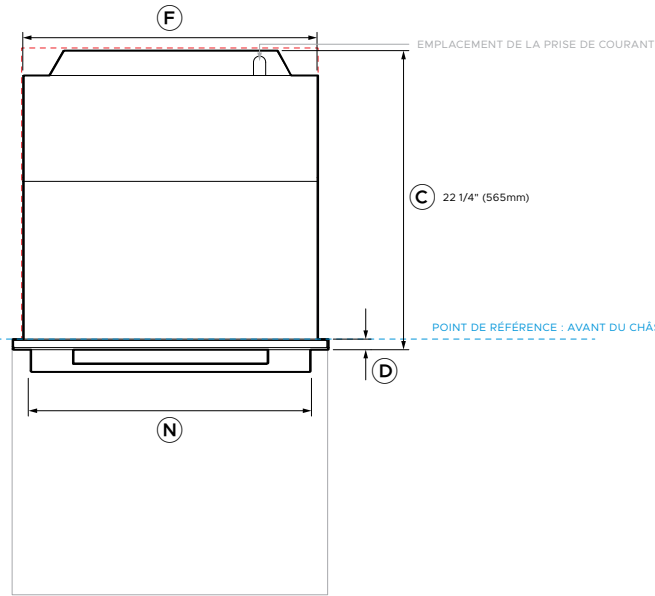
VUE ISOMÉTRIQUE



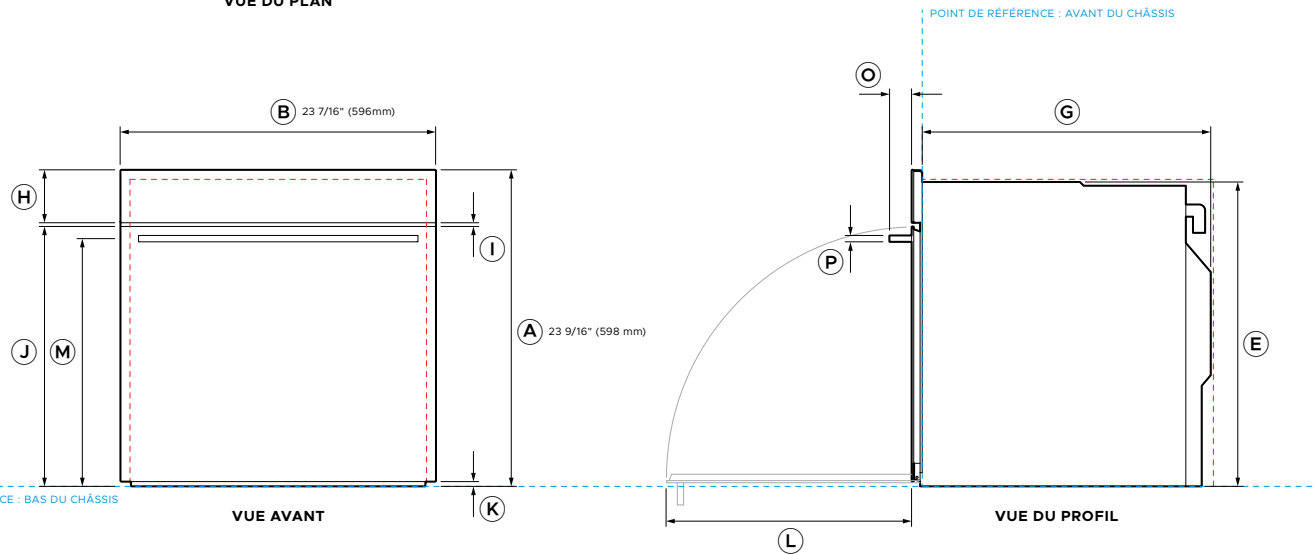
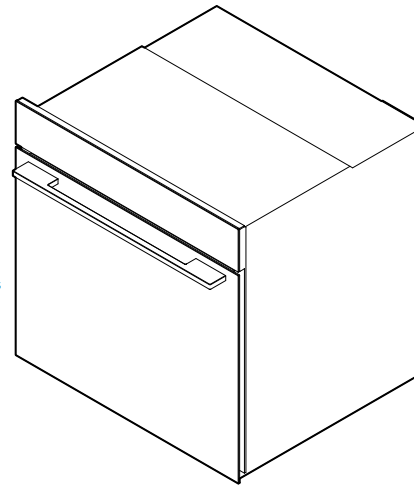
	FOUR AUTONETTOYANT OB24SAMPTB5	FOUR À CONVECTION RAPIDE COMPACT OM24NMTB5	TIROIR CHAUFFANT WB24SMB3
<b>EXIGENCES RELATIVES AU PRODUIT</b>			
Circuit dédié (A)	20	20	15
Alimentation nominale (W)	4200/3200	3300 / 3900	930
Alimentation (Hz)	60	60	60
Tension (V)	208/240	208/240	120
Connexion	Câblé 48 po (1220 mm)*	Câblé min 70 7/8 po (1800 mm)*	Cordon flexible 70 7/8 po (1800 mm)*
*Fourni avec le produit. Note : Pour les installations multi-résidentielles, utilisez la puissance nominale pour calculer la demande.			
<b>CAPACITÉ</b>			
Capacité totale du four	3cu ft (85L)	1,7 pi (49 L)	-
Capacité totale du réservoir d'eau	-	-	-
Remarque : toutes les machines à café ont des réservoirs d'eau internes qui doivent être remplis manuellement. Aucun approvisionnement en eau externe n'est requis.			
<b>POIDS</b>			
Emballé	119 lb (54 kg)	106 lb (48 kg)	40lb (18kg)
Non emballé	99 lb (45 kg)	84lb (38kg)	37lb (17kg)

Les modèles présentés dans le présent Guide de planification peuvent ne pas être disponibles sur tous les marchés et sont susceptibles de changer à tout moment. Les spécifications du produit peuvent différer de celles indiquées. Ce guide de planification ne doit pas être utilisé comme guide d'installation pour un produit. De plus amples informations sont nécessaires pour installer correctement et en toute sécurité les produits présentés ici. Des conseils d'installation spécifiques seront disponibles avec le produit à la livraison et sur notre site Web [fisherpaykel.com](http://fisherpaykel.com)

## FICHES TECHNIQUES



VUE DU PLAN



VUE AVANT

VUE DU PROFIL



**No. de modèle :**

**OB24SAMPTB5**

Four autonettoyant minimaliste, 24 po, Série 7 - noir

**Dimensions du produit**

	po	mm
<b>A</b> Hauteur totale du produit	23 9/16	598
<b>B</b> Largeur totale du produit	23 7/16	596
<b>C</b> Profondeur totale du produit (poignée exclue)	22 1/4	565
<b>D</b> Profondeur du cadre avant (hors poignée)	13/16	20
<b>E</b> Hauteur du châssis	22 5/8	575
<b>F</b> Largeur du châssis	21 7/8	556
<b>G</b> Profondeur du châssis	21 7/16	545
<b>H</b> Hauteur du tableau de commande	3 15/16	100
<b>I</b> Espacement entre la porte et le tableau de commande	9/32	7
<b>J</b> Hauteur du bord supérieur de la porte (à partir du point de référence de la base du châssis)	19 5/16	491
<b>K</b> Hauteur du bord inférieur de la porte (à partir du point de référence de la base du châssis)	3/8	9
<b>L</b> Profondeur d'ouverture de la porte à 90° (depuis l'avant du produit)	8 1/4	463
<b>M</b> Hauteur de la ligne centrale de la poignée (à partir du point de référence de la base du châssis)	18 7/16	468
<b>N</b> largeur de la poignée	20 13/16	528
<b>O</b> Profondeur de la poignée (projection)	1 21/32	42
<b>P</b> Épaisseur de la poignée	15/32	12

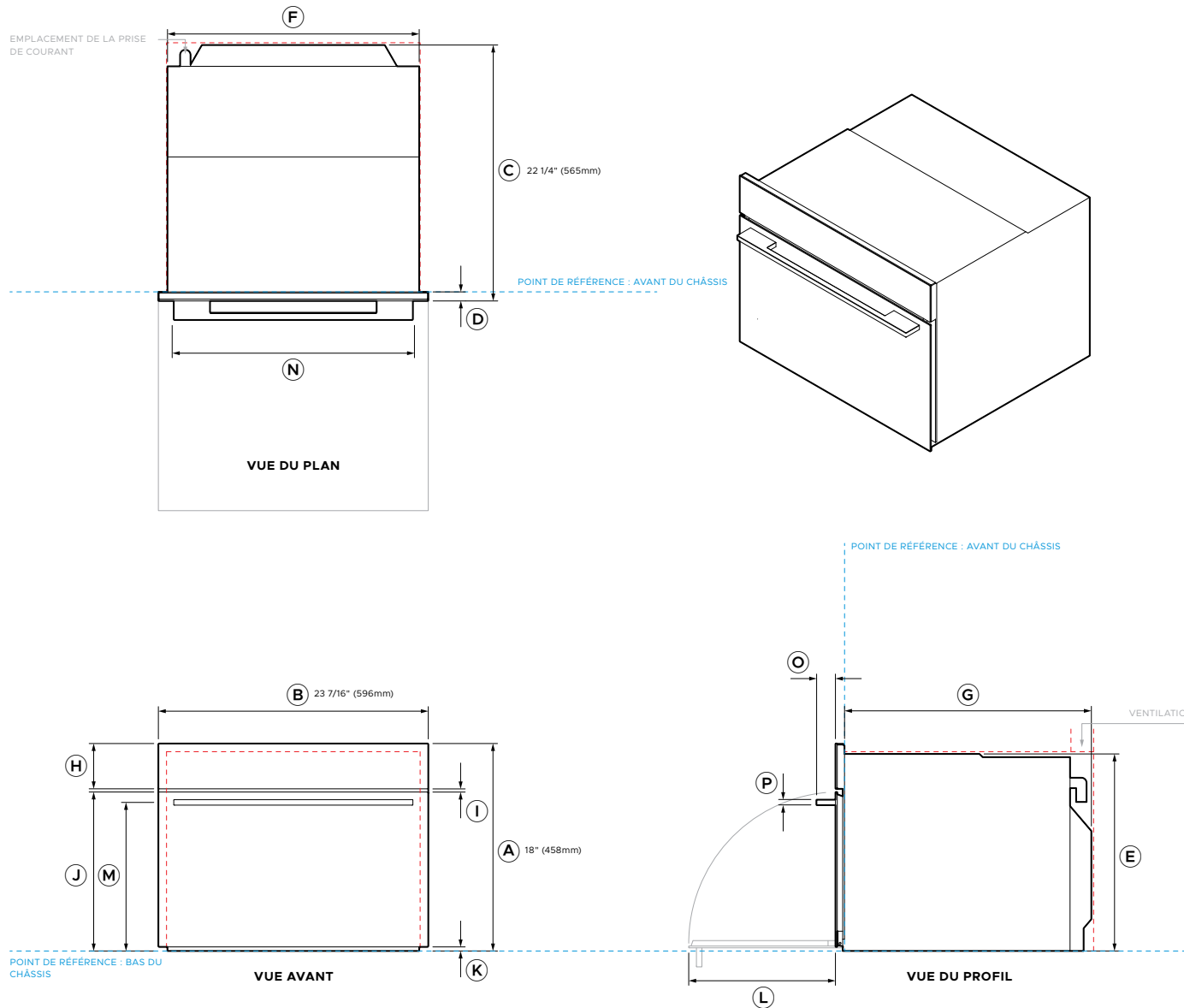
**Dégagements minimaux**

	po	mm
Hauteur de cavité	min 22 13/16	min. 580
Largeur de la cavité	min 22 1/16	min. 560
Profondeur de la cavité (à partir du repère avant du châssis)	min 21 5/8	min 550
Dégagement du cadre avant – dessus et côtés	min 1/16	min. 2

----- INDIQUE LE POINT DE RÉFÉRENCE DU PRODUIT

----- INDIQUE LES DÉGAGEMENTS AUTOUR DES ARMOIRES

REMARQUE IMPORTANTE : Dans ce guide, les dimensions peuvent varier de ±2 mm (1/16 po). Veuillez lire le manuel d'installation pour obtenir des informations détaillées sur l'installation du produit. Pour les instructions d'installation et spécifications complètes, visitez le site [fisherpaykel.com](http://fisherpaykel.com)



**No. de modèle :**

**OM24NMTB5** Four compact à convection rapide minimaliste, 24 po, Série 7 - noir

Dimensions du produit	po	mm
<b>A</b> Hauteur totale du produit	18	458
<b>B</b> Largeur totale du produit	23 7/16	596
<b>C</b> Profondeur totale du produit (poignée exclue)	22 1/4	565
<b>D</b> Profondeur du cadre avant (hors poignée)	13/16	20
<b>E</b> Hauteur du châssis	17 1/8	435
<b>F</b> Largeur du châssis	21 7/8	556
<b>G</b> Profondeur du châssis	21 7/16	545
<b>H</b> Hauteur du tableau de commande	3 15/16	100
<b>I</b> Espacement entre la porte et le tableau de commande	9/32	7
<b>J</b> Hauteur du bord supérieur de la porte (à partir du point de référence de la base du châssis)	13 13/16	351
<b>K</b> Hauteur du bord inférieur de la porte (à partir du point de référence de la base du châssis)	3/8	9
<b>L</b> Profondeur d'ouverture de la porte à 90° (depuis l'avant du produit)	12 3/4	324
<b>M</b> Hauteur de la ligne centrale de la poignée (à partir du point de référence de la base du châssis)	12 29/32	328
<b>N</b> largeur de la poignée	20 13/16	528
<b>O</b> Profondeur de la poignée (projection)	1 21/32	42
<b>P</b> Épaisseur de la poignée	15/32	12

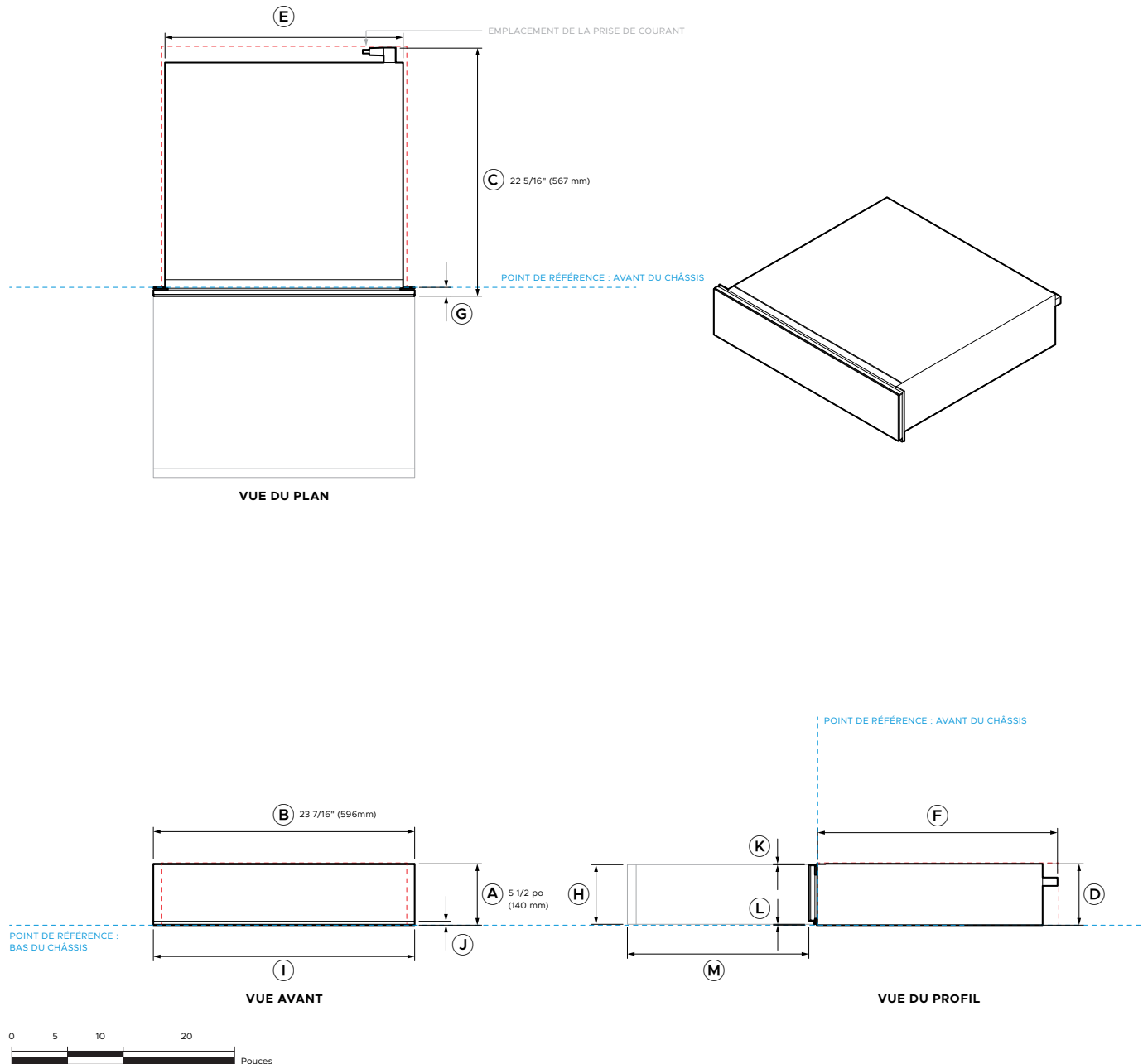
Dégagements minimaux	po	mm
Hauteur de cavité	min 17 5/16	min 440
Largeur de la cavité	min 22 1/16	min. 560
Profondeur de la cavité (à partir du repère avant du châssis)	min 21 5/8	min 550
Dégagement du cadre avant – dessus et côtés	min 1/16	min. 2

Exigences en matière de ventilation	po	mm
Hauteur de l'ouverture de la ventilation arrière*	min. 2	min 50
Largeur de l'ouverture de ventilation arrière*	min 22 1/16	min. 560

\*Une surface de ventilation totale minimale de 43,4 po (280 cm<sup>2</sup>) est requise. L'ouverture de ventilation doit être située à l'arrière de la cavité et peut être positionnée à la base, sur les côtés ou dans le haut de la cavité.

----- INDIQUE LE POINT DE RÉFÉRENCE DU PRODUIT  
 - - - - - INDIQUE LES DÉGAGEMENTS AUTOUR DES ARMOIRES

REMARQUE IMPORTANTE : Dans ce guide, les dimensions peuvent varier de ±2 mm (1/16 po). Veuillez lire le manuel d'installation pour obtenir des informations détaillées sur l'installation du produit. Pour les instructions d'installation et spécifications complètes, visitez le site [fisherpaykel.com](http://fisherpaykel.com)



**No. de modèle :**

**WB24SMB3**

Tiroir-réchaud minimaliste, 24 po, Série 9 - noir

**Dimensions du produit**

	po	mm
<b>A</b> Hauteur totale du produit	5 1/2	140
<b>B</b> Largeur totale du produit	23 7/16	596
<b>C</b> Profondeur globale du produit (prise électrique incluse)	22 5/16	567
<b>D</b> Hauteur du châssis	5 1/2	140
<b>E</b> Largeur du châssis	21 3/8	543
<b>F</b> Profondeur du châssis	21 9/17	547
<b>G</b> Profondeur du cadre avant (incluant la collerette d'encastrement et le panneau avant)	13/16	20
<b>H</b> Hauteur du panneau avant	5 3/8	136
<b>I</b> Largeur du panneau avant	23 7/16	596
<b>J</b> Hauteur du bord visuel inférieur du panneau avant (à partir du point de référence de la base du châssis)	3/8	9
<b>K</b> Du bord supérieur du panneau avant jusqu'au dessus du châssis	1/16	2
<b>L</b> Hauteur du bord véritable inférieur du panneau avant (à partir du point de référence de la base du châssis)	1/16	2
<b>M</b> Extension de tiroir	max. 16 5/16	Max 414

**Dégagements minimaux**

	po	mm
Hauteur de cavité		
- installation d'un appareil seul	min 5 9/16	min 142
- installation empilée	5 1/2	140
Largeur de la cavité	min 22 1/16	min. 560
Profondeur de la cavité (à partir du repère avant du châssis)	min 21 5/8	min 550
Dégagement du cadre avant – dessus et côtés	min 1/16	min. 2

Note : Les fours Fisher et Paykel de 24 po peuvent être installés directement sur le tiroir. Une étagère intermédiaire n'est pas nécessaire.

----- INDIQUE LE POINT DE RÉFÉRENCE DU PRODUIT

----- INDIQUE LES DÉGAGEMENTS AUTOUR DES ARMOIRES

REMARQUE IMPORTANTE : Dans ce guide, les dimensions peuvent varier de ±2 mm (1/16 po). Veuillez lire le manuel d'installation pour obtenir des informations détaillées sur l'installation du produit. Pour les instructions d'installation et spécifications complètes, visitez le site [fisherpaykel.com](http://fisherpaykel.com)

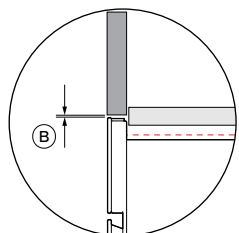
## CONSIDÉRATIONS DE PLANIFICATION

DÉGAGEMENTS DES ARMOIRES

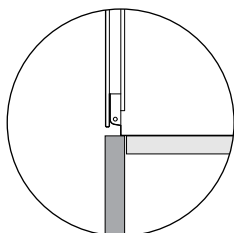
DÉGAGEMENTS	po	mm
<b>A</b> Dégagement du panneau avant / personnalisé - côtés	min 1/16	min. 2
<b>B</b> Dégagement du panneau personnalisé - dessus	min 1/16	min. 2

SOUS-BANC

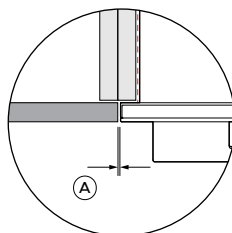
Si vous installez une surface de cuisson au-dessus du four, veillez à ce qu'un dégagement suffisant soit prévu pour la table de cuisson, conformément aux instructions du fabricant de la table de cuisson.



DÉTAIL 1  
VUE DU PROFIL

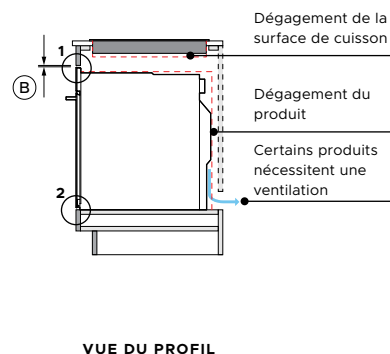
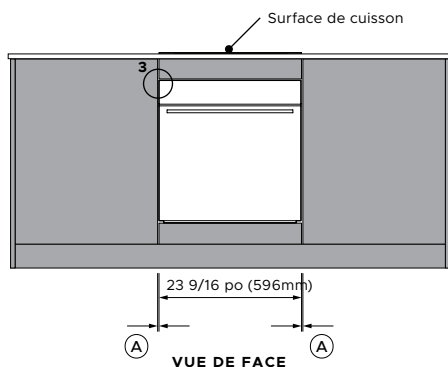


DÉTAIL 2  
VUE DU PROFIL



DÉTAIL 3  
VUE EN PLAN

Les produits ne nécessitent aucun dégagement au bas entre le produit et le panneau avant de l'armoire ou l'appareil électroménager.



INSTALLATION

UNIQUE

Rendez-vous à la section « Fiches de données » de ce guide de planification pour plus de détails.

EMPLIÉ OU EN GRILLE

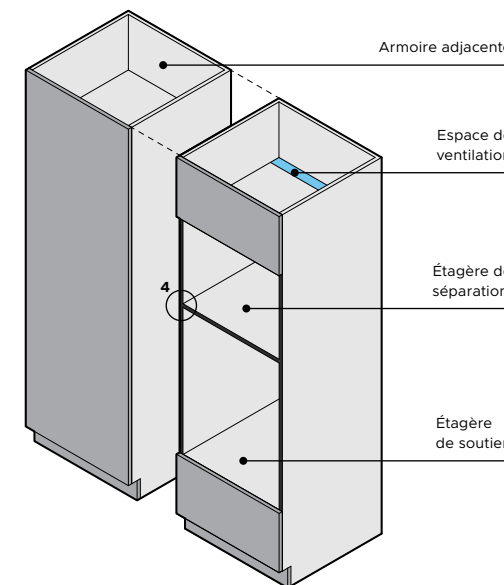
Rendez-vous à la section « Hauteur d'empilage » dans ce guide de planification pour plus de détails.

REVÊTEMENT NOIR

Il est recommandé d'appliquer un revêtement noir sur tous les bords avant et les ouvertures aux endroits où se trouvent les produits, ainsi que sur les panneaux latéraux des armoires lorsqu'elles sont en feuillure.

ÉTAGÈRE DE SÉPARATION

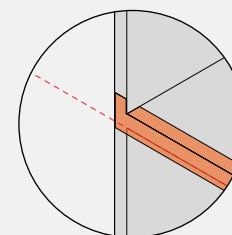
Si la façade de l'appareil est plus épaisse que celle du meuble, réglez la profondeur de l'étagère de séparation pour que le four soit au même niveau que la façade du meuble.



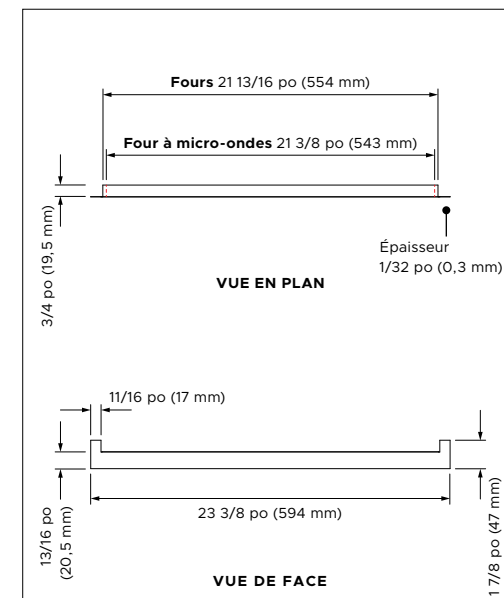
FINITION D'ARMOIRE POUR FOUR (EN OPTION)

Une finition d'armoire noire en option est fournie avec tous les fours. Avant l'installation, vérifiez la hauteur de la bande de jonction par rapport aux étagères de séparation ou de support. Si nécessaire, marquez et coupez la bande de jonction à la hauteur appropriée pour éviter les interférences.

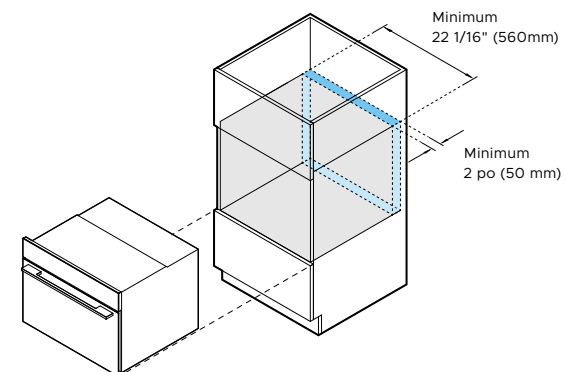
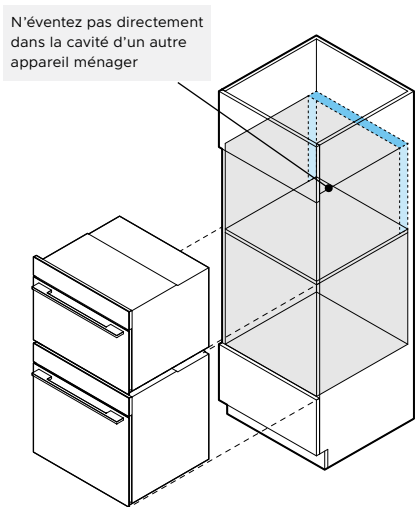
Note : Les fours à micro-ondes ont une largeur de moulure différente. Assurez-vous que la bonne moulure est utilisée pour chaque appareil.



DÉTAIL 4  
VUE ISOMÉTRIQUE



Les modèles présentés dans le présent Guide de planification peuvent ne pas être disponibles sur tous les marchés et sont susceptibles de changer à tout moment. Les spécifications du produit peuvent différer de celles indiquées. Ce guide de planification ne doit pas être utilisé comme guide d'installation pour un produit. De plus amples informations sont nécessaires pour installer correctement et en toute sécurité les produits présentés ici. Des conseils d'installation spécifiques seront disponibles avec le produit à la livraison et sur notre site Web fisherpaykel.com



Options pour la surface totale minimum de ventilation

**VENTILATION**

La ventilation est nécessaire pour garantir le bon fonctionnement de certains produits.

**Emplacements possibles des événements :**

- Espace derrière l'armoire
- Cavité supérieure (pas une cavité de produit)
- Cavité de coup-de-pied
- Armoires adjacentes (pas une cavité de produit)

**Armoire avec panneau arrière ou installée contre un mur :**

Sélectionnez l'un des emplacements de ventilation mentionnés ci-dessus, en fournissant la surface minimale de ventilation requise.

**Armoire sans panneau arrière :**

Si l'armoire est fabriquée sans panneau arrière et n'est pas positionnée directement contre un mur, l'arrière ouvert fournira une ventilation suffisante.

N'éventez pas directement dans la cavité d'un autre appareil ménager.

**FOUR COMPACT À CONVECTION VITESSE**

OM24NMTB5

**POSITIONNEMENT DE LA VENTILATION**

Surface totale minimale de ventilation	43,4 po (280 cm <sup>2</sup> ) ou 2 po x 22 1/16 po (50 mm x 560 mm)
Options de ventilation de la cavité	base, côtés, dessus ou arrière

Les modèles présentés dans le présent Guide de planification peuvent ne pas être disponibles sur tous les marchés et sont susceptibles de changer à tout moment. Les spécifications du produit peuvent différer de celles indiquées. Ce guide de planification ne doit pas être utilisé comme guide d'installation pour un produit. De plus amples informations sont nécessaires pour installer correctement et en toute sécurité les produits présentés ici. Des conseils d'installation spécifiques seront disponibles avec le produit à la livraison et sur notre site Web [fisherpaykel.com](http://fisherpaykel.com)

**HAUTEUR DE LA PILE**

\*La hauteur d'empilage correspond à la hauteur totale du produit avec un dégagement minimal au-dessus du panneau de commande de l'appareil ou du panneau avant.

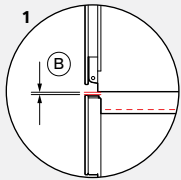
**A** Hauteur totale du produit

+

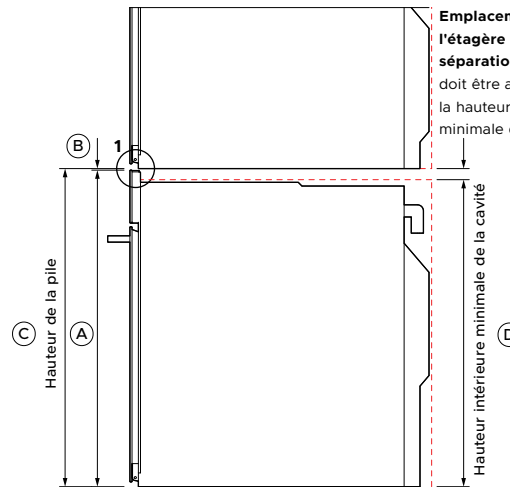
**B** Dégagement minimal au-dessus de la façade de l'appareil ou du panneau personnalisé jusqu'à l'appareil supérieur

=

**C** Hauteur de la cheminée



**DÉTAIL 1**  
VUE DU PROFIL



VUE DU PROFIL

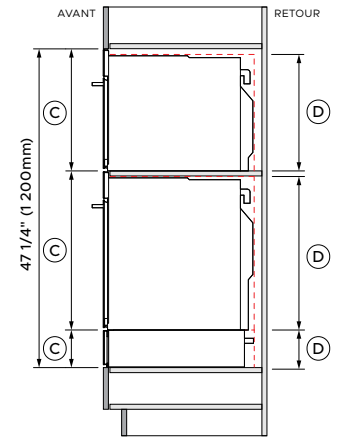
**Emplacement de l'étagère de séparation**, l'étagère doit être au-dessus de la hauteur intérieure minimale de la cavité.

Pour certains produits, un évent est nécessaire à l'arrière des armoires.

Des étagères de division sont nécessaires pour soutenir les appareils empilés et pour obtenir un dégagement correct.

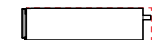
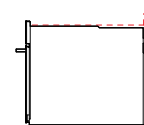
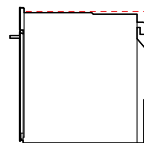
Les étagères de séparation doivent être construites dans un matériau capable de supporter le poids des appareils. Assurez-vous que le produit ne supporte aucun poids provenant des armoires ou des produits installés au-dessus.

Les tiroirs peuvent supporter entièrement un four Fisher & Paykel de 24 po. Une étagère intermédiaire n'est pas requise.



**EXEMPLE**  
VUE DU PROFIL

**HAUTEUR INTÉRIEURE MINIMALE DE LA CAVITÉ**



DIMENSIONS	
<b>A</b> Hauteur totale du produit	23 9/16
<b>B</b> Dégagement minimal au-dessus du panneau avant de l'appareil ménager/panneau personnalisé	1/16
<b>C</b> Hauteur de la pile	23 5/8
<b>D</b> Hauteur minimum de la cavité	22 13/16

FOUR AUTONETTOYANT OB24SAMPTB5		
	po	mm
<b>A</b> Hauteur totale du produit	23 9/16	598
<b>B</b> Dégagement minimal au-dessus du panneau avant de l'appareil ménager/panneau personnalisé	1/16	2
<b>C</b> Hauteur de la pile	23 5/8	600
<b>D</b> Hauteur minimum de la cavité	22 13/16	580

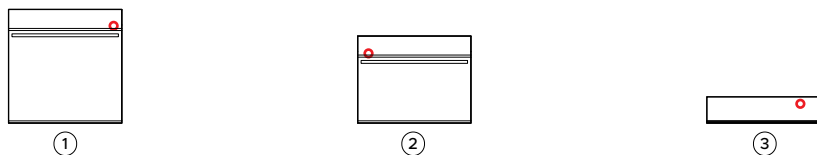
FOUR COMPACT À CONVECTION RAPIDE OM24NMTB5		
	po	mm
<b>A</b> Hauteur totale du produit	18	458
<b>B</b> Dégagement minimal au-dessus du panneau avant de l'appareil ménager/panneau personnalisé	1/16	2
<b>C</b> Hauteur de la pile	18 1/8	460
<b>D</b> Hauteur minimum de la cavité	17 5/16	440

TIROIR CHAUFFANT WB24SMB3		
	po	mm
<b>A</b> Hauteur totale du produit	5 1/2	140
<b>B</b> Dégagement minimal au-dessus du panneau avant de l'appareil ménager/panneau personnalisé	-	-
<b>C</b> Hauteur de la pile	5 1/2	140*
<b>D</b> Hauteur minimum de la cavité	5 1/2	140

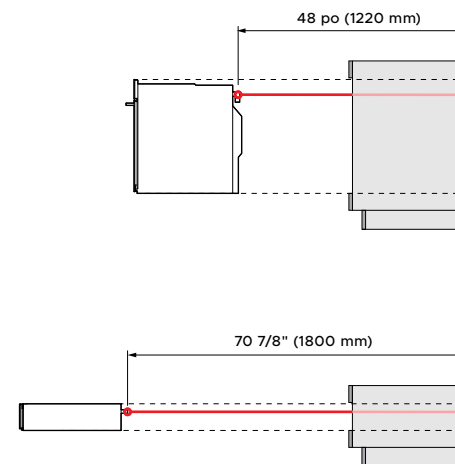
\*Les fours Fisher et Paykel de 24 po peuvent être installés directement sur le tiroir. Une étagère intermédiaire n'est pas nécessaire. Remarque : L'installation autonome des tiroirs nécessite un dégagement minimal au-dessus. Consultez la section « Fiches techniques » de ce Guide de planification pour plus de détails.

Les modèles présentés dans le présent Guide de planification peuvent ne pas être disponibles sur tous les marchés et sont susceptibles de changer à tout moment. Les spécifications du produit peuvent différer de celles indiquées. Ce guide de planification ne doit pas être utilisé comme guide d'installation pour un produit. De plus amples informations sont nécessaires pour installer correctement et en toute sécurité les produits présentés ici. Des conseils d'installation spécifiques seront disponibles avec le produit à la livraison et sur notre site Web [fisherpaykel.com](http://fisherpaykel.com)

## SERVICES



VUE DE FACE



VUE DU PROFIL

**CONNEXION**

Les connexions peuvent être situées dans une armoire adjacente d'un côté ou de l'autre de l'appareil. Veillez à ce que l'alimentation électrique reste accessible après l'installation afin de permettre l'accès à tout entretien futur du produit.

CONNEXION ÉLECTRIQUE EMPLACEMENT DU RÉSERVOIR D'EAU

**Câblé**

Pour plus d'informations sur les exigences électriques, reportez-vous au guide d'installation.

	1	2	3
<b>SÉRIE 9</b>	<b>FOUR AUTONETTOYANT</b>	<b>FOUR COMPACT À CONVECTION RAPIDE</b>	<b>TIROIRS-RÉCHAUDS</b>
	OB24SAMPTB5	OM24NMTB5	WB24SMB3
<b>CONNEXION ÉLECTRIQUE</b>			
Connexion	Câblé 48 po (1220 mm)	Câblé 70 7/8" (1800 mm)	Cordon flexible 70 7/8" (1800 mm)
Lieu	En haut à droite	En haut à gauche	En haut à droite
<b>ÉLECTRIQUE</b>			
Circuit dédié (A)	20	20	15
Alimentation nominale (W)	4200/3200	3300 / 3900	930
Alimentation (Hz)	60	60	60
Tension (V)	208/240	208/240	120

Remarque : L'installation de plusieurs produits nécessite la conception de prises de courant conformément aux réglementations locales.

Les modèles présentés dans le présent Guide de planification peuvent ne pas être disponibles sur tous les marchés et sont susceptibles de changer à tout moment. Les spécifications du produit peuvent différer de celles indiquées. Ce guide de planification ne doit pas être utilisé comme guide d'installation pour un produit. De plus amples informations sont nécessaires pour installer correctement et en toute sécurité les produits présentés ici. Des conseils d'installation spécifiques seront disponibles avec le produit à la livraison et sur notre site Web [fisherpaykel.com](http://fisherpaykel.com)

