

---

# VARMESKUFFE OVERVEJELSER VED INSTALLATION

---

Adgang til dine produktspecifikationer

22

Elektrisk tilslutning

28

**FISHER & PAYKEL**

NZ AU UK IE SG EU

**MINIMAL**

WB6OSMG3, WB6OSMTG3, WB6OSMB3, WB6OSMTB3

**CONTEMPORARY**

WB6OSCX3, WB6OSCTX3

**INTEGRERET**

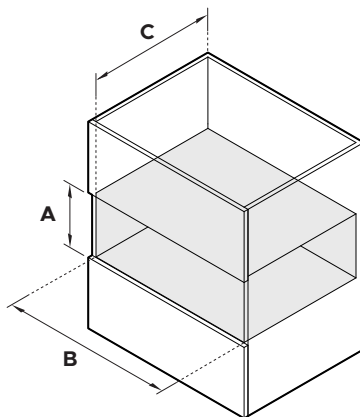
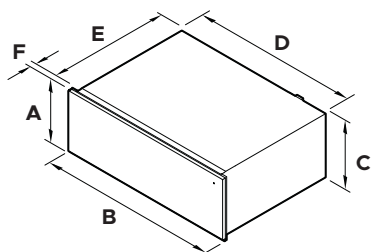
WB6OSDEI3, WB6OSDTEI3



For fuldstændige produkt-, kabinet- og servicespecifikationer henvises til Planlægningsvejledningen. For at få adgang til planlægningsvejledningen skal du scanne QR-koden eller besøge [fisherpaykel.com/specify](http://fisherpaykel.com/specify). Søg efter apparattype, produktnavn eller modelkode.

## MINIMAL (STANDARD)

WB60SMG3, WB60SMTG3, WB60SMB3



PRODUKTMÅL	mm
<b>A</b> Samlet højde	140
<b>B</b> Samlet bredde	596
<b>C</b> Chassishøjde	140
<b>D</b> Chassisets bredde	543
<b>E</b> Chassisdybde	547
<b>F</b> Betjeningspanelets tykkelse	20

HULRUMMETS DIMENSIONER	mm
<b>A</b> Minimum indvendig højde på åbningen	142
<b>B</b> Minimum indvendig bredde på åbningen	560
<b>C</b> Minimum indvendig dybde af åbningen*	550
Anbefalinger til køkkenelements højde	144
Anbefalinger til køkkenelementets bredde	600

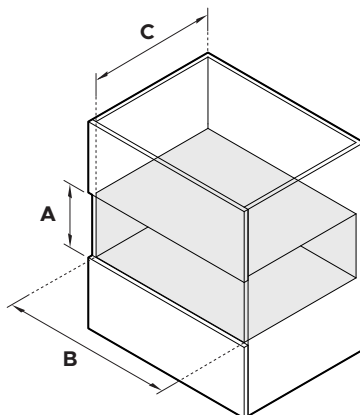
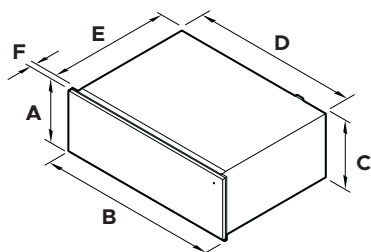
\*Målt fra forsiden af chassiset.



For fuldstændige produkt-, kabinet- og servicespecifikationer henvises til Planlægningsvejledningen. For at få adgang til planlægningsvejledningen skal du scanne QR-koden eller besøge [fisherpaykel.com/specify](http://fisherpaykel.com/specify). Søg efter apparattype, produktnavn eller modelkode.

## MINIMAL (HØJ)

WB60SMTB3



PRODUKTMÅL	mm
<b>A</b> Samlet højde	290
<b>B</b> Samlet bredde	596
<b>C</b> Chassishøjde	290
<b>D</b> Chassissets bredde	543
<b>E</b> Chassissets dybde	547
<b>F</b> Betjeningspanelets tykkelse	20

HULRUMMETS DIMENSIONER	mm
<b>A</b> Minimum indvendig højde på åbningen	292
<b>B</b> Minimum indvendig bredde på åbningen	560
<b>C</b> Minimum indvendig dybde af åbningen*	550
Anbefalinger til køkkenelements højde	294
Anbefalinger til køkkenelementets bredde	600

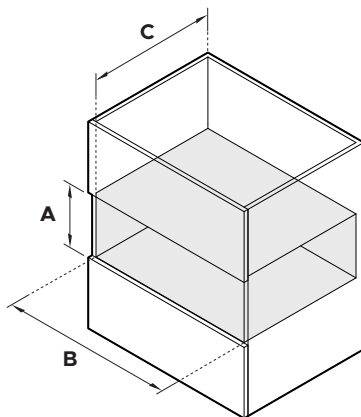
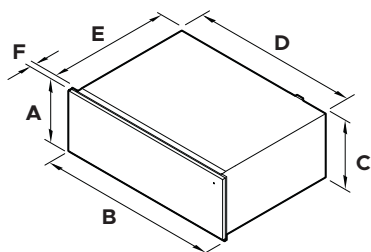
\*Målt fra forsiden af chassisset.



For fuldstændige produkt-, kabinet- og servicespecifikationer henvises til Planlægningsvejledningen. For at få adgang til planlægningsvejledningen skal du scanne QR-koden eller besøge [fisherpaykel.com/specify](http://fisherpaykel.com/specify). Søg efter apparattype, produktnavn eller modelkode.

## CONTEMPORARY (STANDARD)

WB60SCX3, WB60SCTX3



PRODUKTMÅL	mm
<b>A</b> Samlet højde	140
<b>B</b> Samlet bredde	596
<b>C</b> Chassishøjde	140
<b>D</b> Chassissets bredde	543
<b>E</b> Chassissets dybde	547
<b>F</b> Betjeningspanelets tykkelse	20

HULRUMMETS DIMENSIONER	mm
<b>A</b> Minimum indvendig højde på åbningen	142
<b>B</b> Minimum indvendig bredde på åbningen	560
<b>C</b> Minimum indvendig dybde af åbningen*	550
Anbefalinger til køkkenelements højde	144
Anbefalinger til køkkenelementets bredde	600

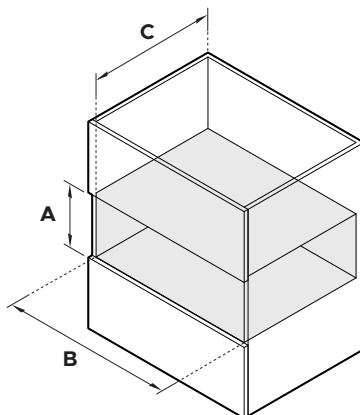
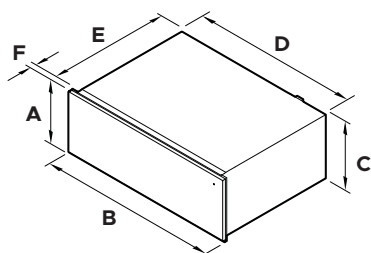
\*Målt fra forsiden af chassisset.



For fuldstændige produkt-, kabinet- og servicespecifikationer henvises til Planlægningsvejledningen. For at få adgang til planlægningsvejledningen skal du scanne QR-koden eller besøge [fisherpaykel.com/specify](http://fisherpaykel.com/specify). Søg efter apparattype, produktnavn eller modelkode.

## CONTEMPORARY (HØJ)

WB60SCTX3



PRODUKTMÅL	mm
<b>A</b> Samlet højde	290
<b>B</b> Samlet bredde	596
<b>C</b> Chassishøjde	290
<b>D</b> Chassissets bredde	543
<b>E</b> Chassissets dybde	547
<b>F</b> Betjeningspanelets tykkelse	20

HULRUMMETS DIMENSIONER	mm
<b>A</b> Minimum indvendig højde på åbningen	292
<b>B</b> Minimum indvendig bredde på åbningen	560
<b>C</b> Minimum indvendig dybde af åbningen*	550
Anbefalinger til køkkenelements højde	294
Anbefalinger til køkkenelementets bredde	600

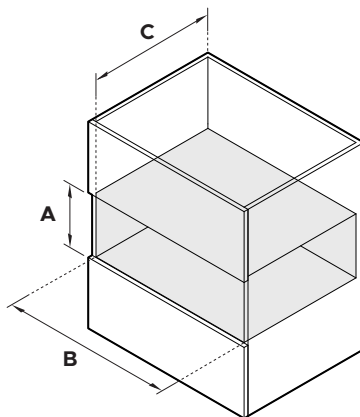
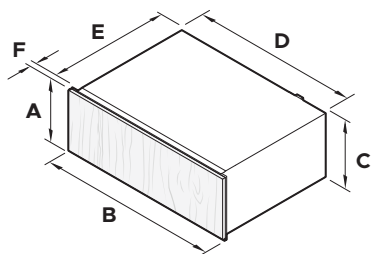
\*Målt fra forsiden af chassisset.



For fuldstændige produkt-, kabinet- og servicespecifikationer henvises til Planlægningsvejledningen. For at få adgang til planlægningsvejledningen skal du scanne QR-koden eller besøge [fisherpaykel.com/specify](http://fisherpaykel.com/specify). Søg efter apparattype, produktnavn eller modelkode.

## INTEGRERET (STANDARD)

WB60SDEI3



PRODUKTMÅL	mm
<b>A</b> Samlet højde	140
<b>B</b> Samlet bredde	559
<b>C</b> Chassishøjde	140
<b>D</b> Chassisets bredde	559
<b>E</b> Chassisdybde	566
<b>F</b> Frontpanelets tykkelse	min 16

HULRUMMETS DIMENSIONER	mm
<b>A</b> Minimum indvendig højde på åbningen	142
<b>B</b> Minimum indvendig bredde på åbningen	560
<b>C</b> Minimum indvendig dybde af åbningen*	550
Anbefalinger til køkkenelements højde	144
Anbefalinger til køkkenelementets bredde	600

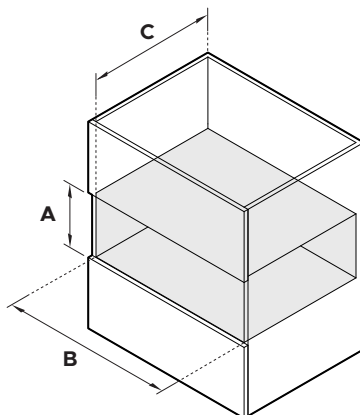
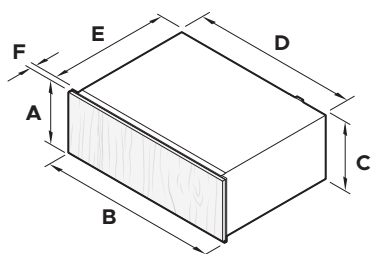
\*Målt fra forsiden af chassiset.



For fuldstændige produkt-, kabinet- og servicespecifikationer henvises til Planlægningsvejledningen. For at få adgang til planlægningsvejledningen skal du scanne QR-koden eller besøge [fisherpaykel.com/specify](http://fisherpaykel.com/specify). Søg efter apparattype, produktnavn eller modelkode.

## INTEGRERET (HØJ)

WB60SDTEI3



PRODUKTMÅL	mm
<b>A</b> Samlet højde	290
<b>B</b> Samlet bredde	559
<b>C</b> Chassishøjde	290
<b>D</b> Chassisets bredde	559
<b>E</b> Chassisdybde	566
<b>F</b> Frontpanelets tykkelse	min 16

HULRUMMETS DIMENSIONER	mm
<b>A</b> Minimum indvendig højde på åbningen	292
<b>B</b> Minimum indvendig bredde på åbningen	560
<b>C</b> Minimum indvendig dybde af åbningen*	550
Anbefalinger til køkkenelements højde	294
Anbefalinger til køkkenelementets bredde	600

\*Målt fra forsiden af chassiset.

## ELEKTRISK TILSLUTNING

<b>SPECIFIKATIONER</b>	<b>WB60-MODELLER</b>
SERVICE (A)	10
FORSYNING (Hz)	50
SPÆNDING (V)	220 - 240 V

FISHERPAYKEL.COM

© Fisher & Paykel Appliances 2026. Alle rettigheder forbeholdes.

Modellerne, der vises i denne vejledning, fås muligvis ikke på alle markeder og kan ændres uden varsel.

Produktspecifikationerne i denne vejledning gælder de specifikke produkter og modeller, der er beskrevet på udgivelsesdatoen. Disse specifikationer kan ændres uden varsel pga. vores politik om løbende produktforbedring.

Angående aktuelle oplysninger om modeller og specifikationer i dit land, kan du besøge vores hjemmeside eller kontakte den lokale Fisher & Paykel-forhandler.

**433460B 05.26**