

2,1M HØJT INTEGRERET KØLING

PLANLÆGNINGSGUIDE

SERIES 11

46CM | RS4621FRJE | RS4621FLJE

61CM | RS6121SRHE | RS6121SLHE | RS6121WRUE | RS6121WLUE | RS6121FRJE | RS6121FLJE

61CM VINSKAB | RS6121VL2K | RS6121VR2K

76CM KØLESKAB | RS7621SRHE | RS7621SLHE | RS7621WRUE | RS7621WLUE | RS7621FRJE |
RS7621FLJE

91CM KØLESKAB | RS9121WRUVE | RS9121WLUVE | RS9121AUVE

INDLEDNING

Denne omfattende planlægningsguide giver dig rammerne og værktøjerne til at opnå dit ønskede designresultat med Fisher & Paykel-apparater. I denne guide finder du en række konceptuelle, detaljerede og dimensionelle produktinformationer, der kan bringe dine ideer til live og skabe rum, der virkelig afspejler din vision.

SUPPORT

For yderligere designplanlægning og installationssupport bedes du kontakte Fisher & Paykels designsupportteam.

designsupport@fisherpaykel.com

NOTES

De modeller, der vises i denne planlægningsguide, er muligvis ikke tilgængelige på alle markeder og kan ændres til enhver tid. Se vores hjemmeside fisherpaykel.com for den nyeste dokumentversion. Produktspecifikationer kan variere fra de viste. Denne planlægningsvejledning bør ikke bruges som installationsvejledning for noget produkt. Specifik installationsvejledning vil være tilgængelig sammen med produktet ved levering og på vores hjemmeside.

INDHOLDSFORTEGNELSE

KONCEPTDESIGN

SIDE

Designvalg

2.1M Oversigt over køling 4

Specifikationsguide

Vejledning til specifikationer 6

Franske Døre refrigerator Fryser 7

Tilbehør

Håndtag 9

Specifikationer for håndtag 10

Paneler og fodspark 11

UDVIKLET OG DETALJERET DESIGN

SIDE

Produktoversigter

RS4621FRJE, RS4621FLJE 13

RS6121 Enkelt door models 14

RS6121WRUE, RS6121WLUE 15

RS6121VL2K, RS6121VR2K 16

RS7621 Enkelt door models 17

RS7621WRUE, RS7621WLUE 18

RS9121WRUVE, RS9121WLUVE 19

RS9121AUVE 20

Overvejelser i forbindelse med planlægning

Dimensioner på hulrum 22

Frirum til dørsving 23

Fodspark og panelmuligheder 24

UDVIKLET OG DETALJERET DESIGN

SIDE

Hængselretning

KO5 Hængsel 26

Eksempler på panelvariation 27

Tilpassede paneldetaljer

RS4621FRJE, RS4621FLJE 29

Enkelt dør models 30

RS6121, RS7621 30

Vinskab 31

Køleskab-fryser 32

Franske døre refrigerator fryser 33

Specifikationer for el og vvs

46cm Fryser 35

61cm Models 36

76cm Models 37

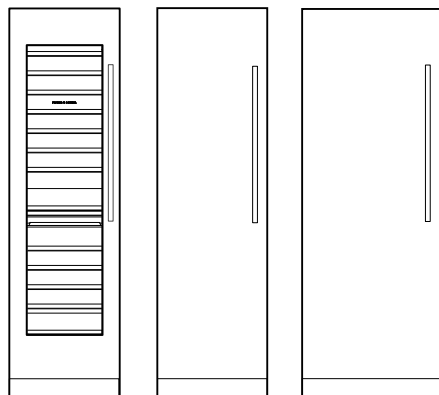
91cm Models 38

DESIGNVALG

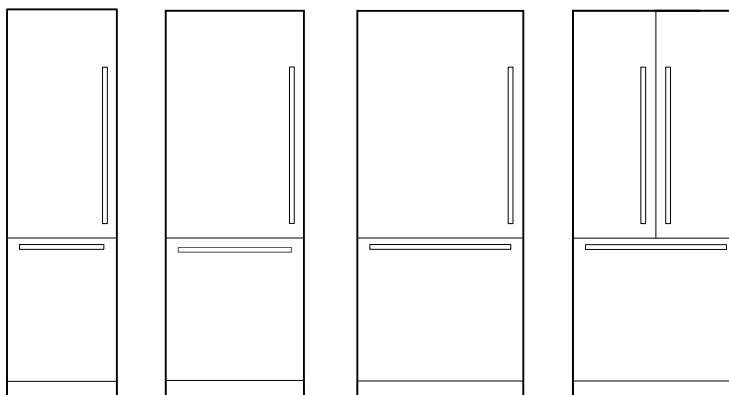
KØLING

REFRIGERATOR FRYSER

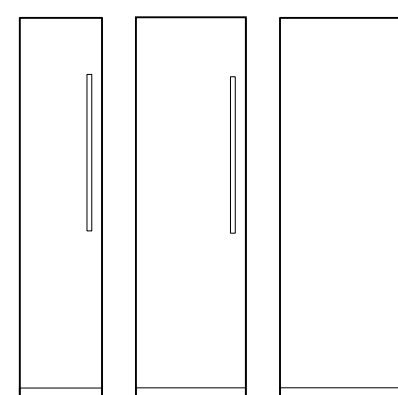
FRYSER



① ② ③



④ ⑤ ⑥ ⑦



⑧ ⑨ ⑩

PRODUKT	MODEL	PRODUKT	MODEL	PRODUKT	MODEL
	Venstre hængsel Højre hængsel		Venstre hængsel Højre hængsel		Venstre hængsel Højre hængsel
1 61cm Vinskabt 91 flaskers kapacitet, valgfri displayfunktion. To uafhængige temperaturzoner, fire vintilstande.	RS6121VL2K RS6121VR2K	4 61cm Integreret køleskab med fryser Klar til tilpasset panel, 342L indbygget ismaskine og vanddispenser.	RS6121WLUE RS6121WRUE	8 46cm Integreret fryser med is Klar til tilpasset panel, 220L og indbygget ismaskine.	RS4621FLJE RS4621FRJE
2 61cm Integreret køleskab med vand Klar til tilpasset panel, 351L med indbygget vanddispenser.	RS6121SLHE RS6121SRHE	5 76cm Integreret køleskab med fryser Klar til tilpasset panel, 449L, indbygget ismaskine og vanddispenser.	RS7621WLUE RS7621WRUE	9 61cm Integreret fryser med is Klar til tilpasset panel, 336L og indbygget ismaskine og vanddispenser.	RS6121FLJE RS6121FRJE
3 76cm Integreret køleskab med vand Klar til tilpasset panel, 463L med indvendig vanddispenser.	RS7621SRHE, RS7621SLHE	6 91cm Integreret køleskab med fryser Klar til tilpasset panel, 555L, indbygget ismaskine og vanddispenser.	RS9121WLUE RS9121WRUE	10 76cm Integreret fryser med vand Klar til tilpasset panel, 442L og indbygget ismaskine.	RS7621FLJE RS7621FRJE
		7 91cm Integreret køleskab med fryser, Franske Døre Klar til tilpasset panel, 555L, indbygget ismaskine og vanddispenser.	RS9121AUUE		

De modeller, der vises i denne planlægningsguide, er muligvis ikke tilgængelige på alle markeder og kan ændres til enhver tid. Produktspecifikationer kan variere fra de viste. Denne planlægningsguide bør ikke bruges som installationsvejledning for noget produkt. Der kræves yderligere oplysninger for at installere de produkter, der vises her, sikkert og korrekt. Specifik installationsvejledning vil være tilgængelig på vores hjemmeside fisherpaykel.com

SPECIFIKATIONSGUIDE



RS6121FRJE, RS6121SRHE - med tilpasset dørpanel



RS9121WRUVE - med tilpasset dørpanel

OVERSIGT

Oplev det ypperste inden for køledesign med vores mest avancerede søjler. Med elegant interiør og mulighed for is og vand er disse modeller indbegrebet af førsteklasses funktionalitet og stil. De er konstrueret til energieffektivitet og kan problemfrit integreres alene eller i par. De fås i forskellige størrelser og sørger for, at de passer perfekt til ethvert køkken.

PRODUKTS*

KØLING

RS6121VL2K, RS6121VR2K

Integreret Vinskab, 61cm

RS6121SRHE, RS6121SLHE

Køleskab med integreret søjle, 61 cm, vand

RS7621SRHE, RS7621SLHE

Køleskab med integreret søjle, 76 cm, vand

KØLESKAB OG FRYSER

RS6121WRUE, RS6121WLUE

Integreret køleskab med fryser, 61 cm, is og vand

RS7621WRUE, RS7621WLUE

Integreret køleskab med fryser, 76 cm, is og vand

RS9121WRUVE, RS9121WLUVE

Integreret køleskab med fryser, 91 cm, is og vand

FRANSKE DØRE KØLESKAB OG FRYSER

RS9121AUVE

Integrere Franske Døre køleskab med fryser, 91 cm, is og vand

FRYSER

RS4621FRJE, RS4621FLJE

Fryser med integreret søjle, 46 cm, is

RS6121FRJE, RS6121FLJE

Fryser med integreret søjle, 61 cm, Ice

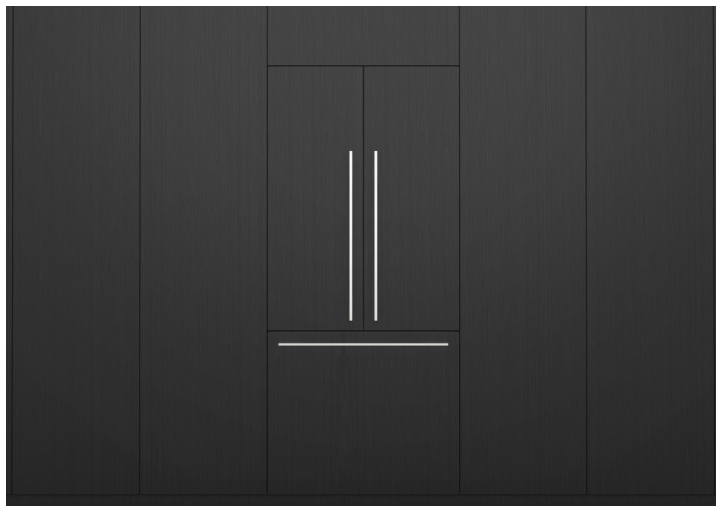
RS7621FRJE, RS7621FLJE

Integreret søjlefryser, 76cm, is

FUNKTIONER

- 1 Førsteklasses interiør for et raffineret udseende og følelse, denne model er højdepunktet i vores kollektion af integrerede søjler
- 2 Designet til optimal energiydelse og maksimal effektivitet
- 3 Miks og match søjler, installer hver for sig eller sæt dem sammen
- 4 Let pasform med kun 3mm mellemrum og ingen synlige hængsler eller gitre
- 5 Tilpas med køkkenelementer eller tilbehør til dørpaneler i rustfrit stål
- 6 To variable temperaturzoner med muligheder for køleskab, spisekammer, chill (svale), frysning, blød frysning og dybfrysning
- 7 Intuitiv, brugervenlig grænseflade med berøringsskærm og wi-fi-kompatibilitet
- 8 Fleksibel installation med mulighed for venstre eller højre hængsel
- 9 Samlesæt til sammenkobling af enheder; justerbare nivelleringsfødder foran for nem installation
- 10 ActiveSmart™-teknologi opretholder den ideelle temperatur for mere friske fødevarer

De modeller, der vises i denne planlægningsguide, er muligvis ikke tilgængelige på alle markeder og kan ændres til enhver tid. Produktspecifikationer kan variere fra de viste. Denne planlægningsguide bør ikke bruges som installationsvejledning for noget produkt. Der kræves yderligere oplysninger for at installere de produkter, der vises her, sikkert og korrekt. Specifik installationsvejledning vil være tilgængelig på vores hjemmeside fisherpaykel.com



OVERSIGT

Oplev det ypperste inden for køleskabsdesign med vores mest avancerede model. Med elegante funktioner er dette køleskab indbegrebet af førsteklasses funktionalitet og stil.

Designet til at optimere energieffektiviteten leveres den med en ismaskine og en indvendig vanddispenser.

PRODUKT-OVERBLIK

RS9121AUVE

Integreret køleskab-fryser med fransk dør, 91 cm, is og vand

Venstrehåndshængsel, Højrehåndshængsel

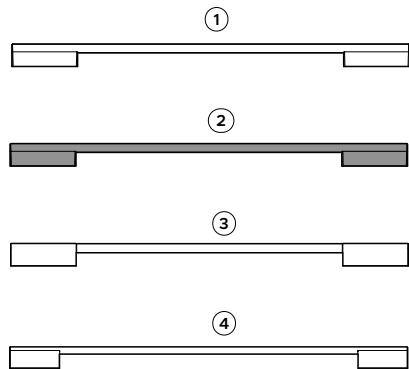
FUNKTIONER

- 1 Pladsbesparende fransk dørdesign, ideel til ø- eller bykøkkener
- 2 Designet til optimal energiydelse og maksimal effektivitet
- 3 Nyd nem adgang til frisk, afkølet vand og is med den indvendige vanddispenser og ismaskinen
- 4 Let pasform med kun 3 mm mellemrum og ingen synlige hængsler eller gitre
- 5 Tilpas med køkkenelementer eller tilbehør til dørpaneler i rustfrit stål
- 6 Variabel temperaturskuffe med Chill (Svale)-, køleskabs- og spisekammertilstande for optimal opbevaring af fødevarer
- 7 Intuitiv, brugervenlig grænseflade med berøringsskærm og wi-fi-kompatibilitet
- 8 Det eksklusive design og finish inkluderer en stålindvendig foring, fuldudtrækkende metalhylde-skiner for nem adgang, robuste glashylder og skuffer med kvalitetshængsler designet til daglig brug
- 9 ActiveSmart™-teknologi opretholder den ideelle temperatur for mere friske fødevarer

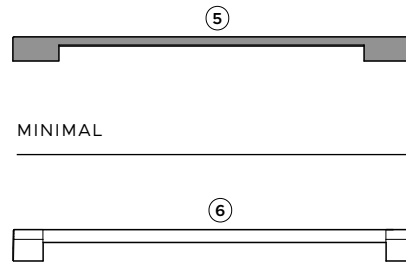
De modeller, der vises i denne planlægningsguide, er muligvis ikke tilgængelige på alle markeder og kan ændres til enhver tid. Produktspecifikationer kan variere fra de viste. Denne planlægningsguide bør ikke bruges som installationsvejledning for noget produkt. Der kræves yderligere oplysninger for at installere de produkter, der vises her, sikkert og korrekt. Specifik installationsvejledning vil være tilgængelig på vores hjemmeside fisherpaykel.com

TILBEHØR

PRODUKTSPECIFIKATIONER | HÅNDTAG



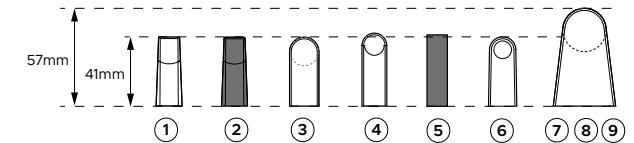
MODERNE



KLASSISK



PROFESSIONEL RUND

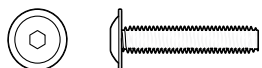
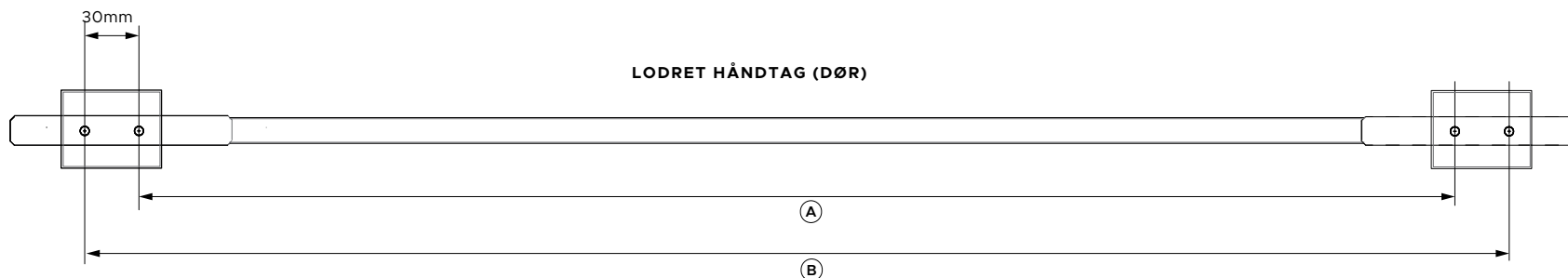


PROFILER

HÅNDTAG	OVERFLADE	MODELLER MED ENKELT DØR	61 CM KØLE-FRYSEKAB	76CM KØLE-FRYSEKAB	91CM KØLE-FRYSEKAB	91CM FRANSKE DØRE KØLE-FRYSEKAB
1 Moderne kvadratisk fint	Aluminium	AHD5RDSF	AHD5RD6121W	AHD5RD7621W	AHD5RD9121W	
2 Moderne kvadratisk fint	Sort	AHD5RDSFB	AHD5RD6121WB	AHD5RD7621WB	AHD5RD9121WB	
3 Moderne rund	Aluminium	AHSRD84	AHSRD6121W	AHSRD7621W	AHSRD9121W	
4 Moderne Sølv	Brushed silver	AHD7RDSFX	AHD7RD6121WX	AHD7RD7621WX	AHD7RD9121WX	AHD7RD9121AX
5 Minimal Sort	Sort	AHM1RDSFB	AHM1RD6121WB	AHM1RD7621WB	AHM1RD9121WB	AHM1RD9121AB
6 Klassisk	Aluminium	AHCLRDSF	AHCLRD6121W	AHCLRD7621W	AHCLRD9121W	
7 Professionel rund	Håndtag og afstandsstykke i aluminium	AHC-RD84	AHCRD6121W	AHCRD7621W	AHCRD9121W	AHCLRD9121A
8 Professionel rund	Håndtag i aluminium og afstandsstykke i messing	AHP3RDSFBA	AHP3RD6121WBA	AHP3RD7621WBA	AHP3RD9121WBA	
9 Professionel rund	Aluminium håndtag og mørk kobber afstandholder	AHP3RDSFDC	AHP3RD6121WBA	AHP3RD7621WDC	AHP3RD9121WDC	

De modeller, der vises i denne planlægningsguide, er muligvis ikke tilgængelige på alle markeder og kan ændres til enhver tid. Produktspecifikationer kan variere fra de viste. Denne planlægningsguide bør ikke bruges som installationsvejledning for noget produkt. Der kræves yderligere oplysninger for at installere de produkter, der vises her, sikkert og korrekt. Specifik installationsvejledning vil være tilgængelig på vores hjemmeside fisherpaykel.com

PRODUKTSPECIFIKATIONER | SPECIFIKATIONER FOR HÅNDTAG



TOPSKRUER

M5 X 25 mm pande top topskrue (4 pr. håndtag) passer til standard 19 mm panel. Tykkere paneler kan kræve udboring eller længere skruer.

MODELLER MED ENKELT DØR

Lodret håndtag	mm
A Længde mellem indvendige skruer	712
B Længde mellem ydre skruer	773

1 CM KØLE-/FRYSEKAB MODELLER

Lodret håndtag	mm
A Længde mellem indvendige skruer	587
B Længde mellem ydre skruer	647
Vandret håndtag	
C Længde mellem indvendige skruer	353
D Længde mellem ydre skruer	414
E Overall length - Professionel rund	367
F Overall length - Moderne	494

76 CM KØLE-/FRYSEKAB MODELLER

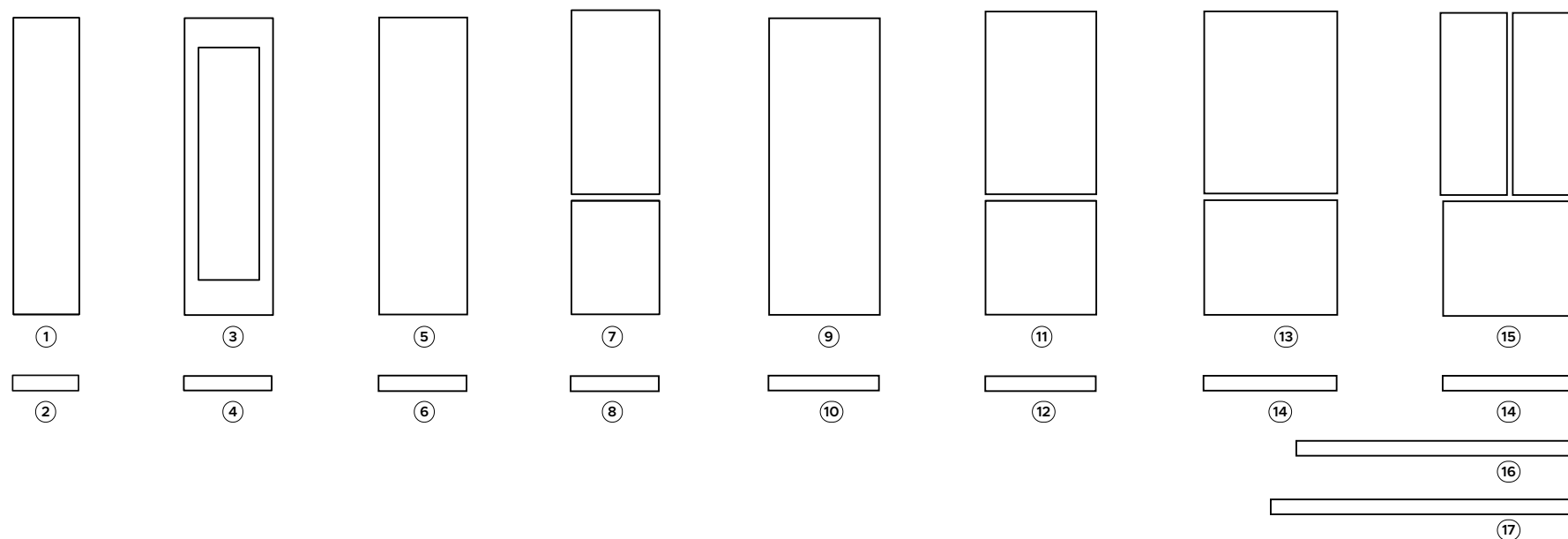
Lodret håndtag	mm
A Længde mellem indvendige skruer	587
B Længde mellem ydre skruer	647
Vandret håndtag	
C Længde mellem indvendige skruer	506
D Længde mellem ydre skruer	566
E Overall length - Professionel rund	580
F Overall length - Moderne	646

91 CM KØLE-/FRYSEKAB MODELLER

Lodret håndtag	mm
A Længde mellem indvendige skruer	587
B Længde mellem ydre skruer	647
Vandret håndtag	
C Længde mellem indvendige skruer	658
D Længde mellem ydre skruer	718
E Overall length - Professionel rund	748
F Overall length - Moderne	798

De modeller, der vises i denne planlægningsguide, er muligvis ikke tilgængelige på alle markeder og kan ændres til enhver tid. Produktspecifikationer kan variere fra de viste. Denne planlægningsguide bør ikke bruges som installationsvejledning for noget produkt. Der kræves yderligere oplysninger for at installere de produkter, der vises her, sikkert og korrekt. Specifik installationsvejledning vil være tilgængelig på vores hjemmeside fisherpaykel.com

PRODUKTSPECIFIKATIONER | PANELER OG FODSPARK



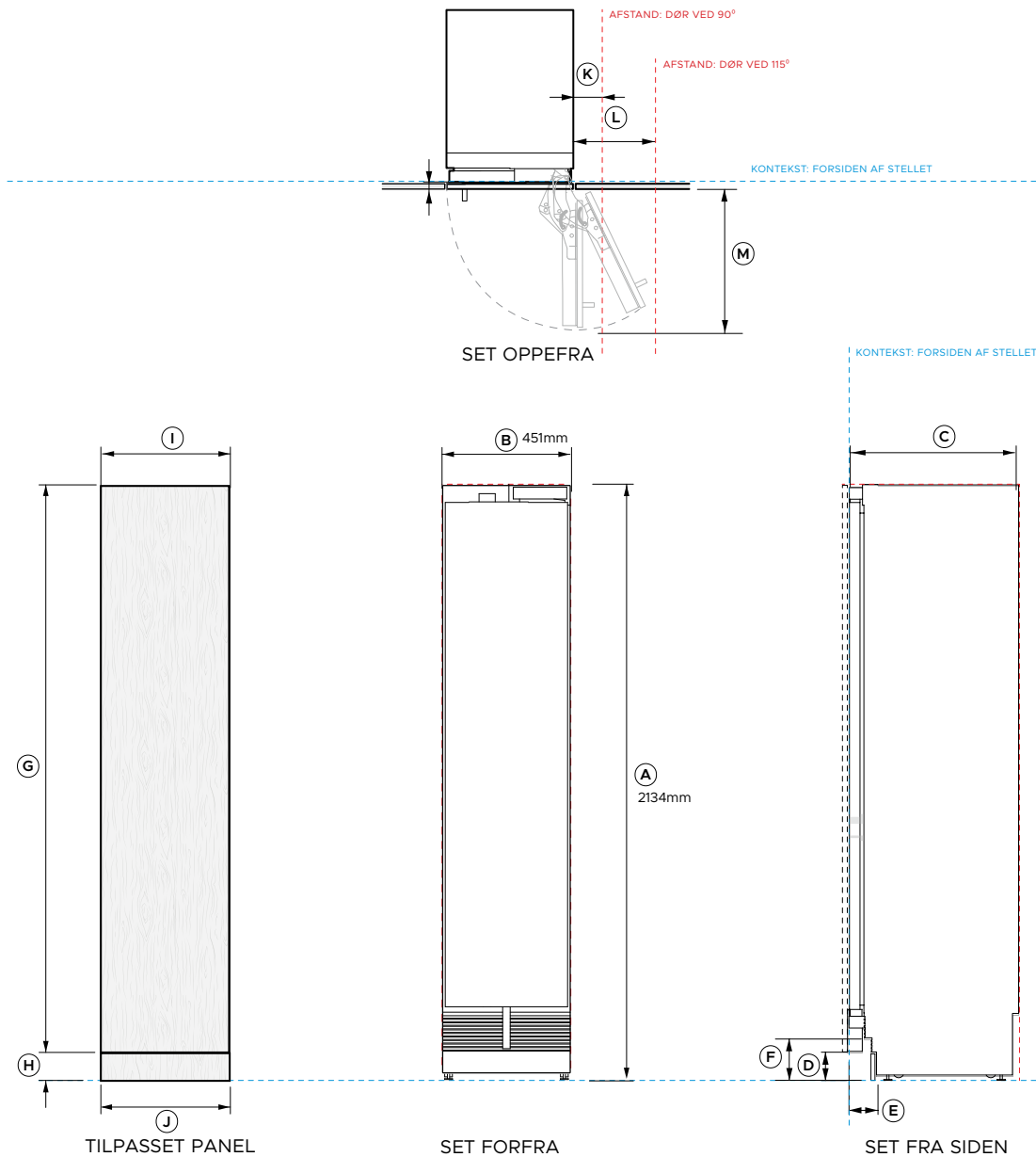
PRODUKT	RUSTFRI STÅLPANELER	
	VENSTRE HÆNGSEL	HØJRE HÆNGSEL
1 46cm Fryser med is	RD4621L10D	RD4621R10D
3 61cm Vinskab	RD6121VL4	RD6121VR4
5 61cm Modeller med enkelt dør	RD6121L10D	RD6121R10D
7 61cm køle-fryseskab	RD6121WLD	RD6121WRD
9 76cm Modeller med enkelt dør	RD7621L10D	RD7621R10D
11 76cm køle-fryseskab	RD7621WLD	RD7621WRD
13 91cm køle-fryseskab	RD9121WLD	RD9121WRD
15 91cm Integrated Franske Døre Rkøle-fryseskab	RD9121AD	

FODSPARK	ENKELT	DOUBLE	TRIPLE
	2 AKRS04610	N/A	N/A
4 AKRS06110	AKRS12210	AKRS18310	
6 AKRS06110	AKRS12210	AKRS18310	
8 AKRS06110	AKRS12210	AKRS18310	
10 AKRS7610	AKRS15210	N/A	
12 AKRS7610	AKRS15210	N/A	
14 AKRS09110	AKRS7204	N/A	

FODSPARK	MODEL	FLERE
16 AKRS19810		61cm + 61cm + 76cm (1980mm)
		46cm + 76cm + 76cm (1980mm)
17 AKRS21310		61cm + 76cm + 76cm (2130mm)
		61cm + 61cm + 91cm (2130mm)

De modeller, der vises i denne planlægningsguide, er muligvis ikke tilgængelige på alle markeder og kan ændres til enhver tid. Produktspecifikationer kan variere fra de viste. Denne planlægningsguide bør ikke bruges som installationsvejledning for noget produkt. Der kræves yderligere oplysninger for at installere de produkter, der vises her, sikkert og korrekt. Specifik installationsvejledning vil være tilgængelig på vores hjemmeside fisherpaykel.com

PRODUKTOVERSIGTER



Modelnr:
 RS4621FRJE, RS4621FLJE 46cm Fryser
 Vist med:
 Tilpasset dørpanel (rustfrit ståpanel valgfrit)

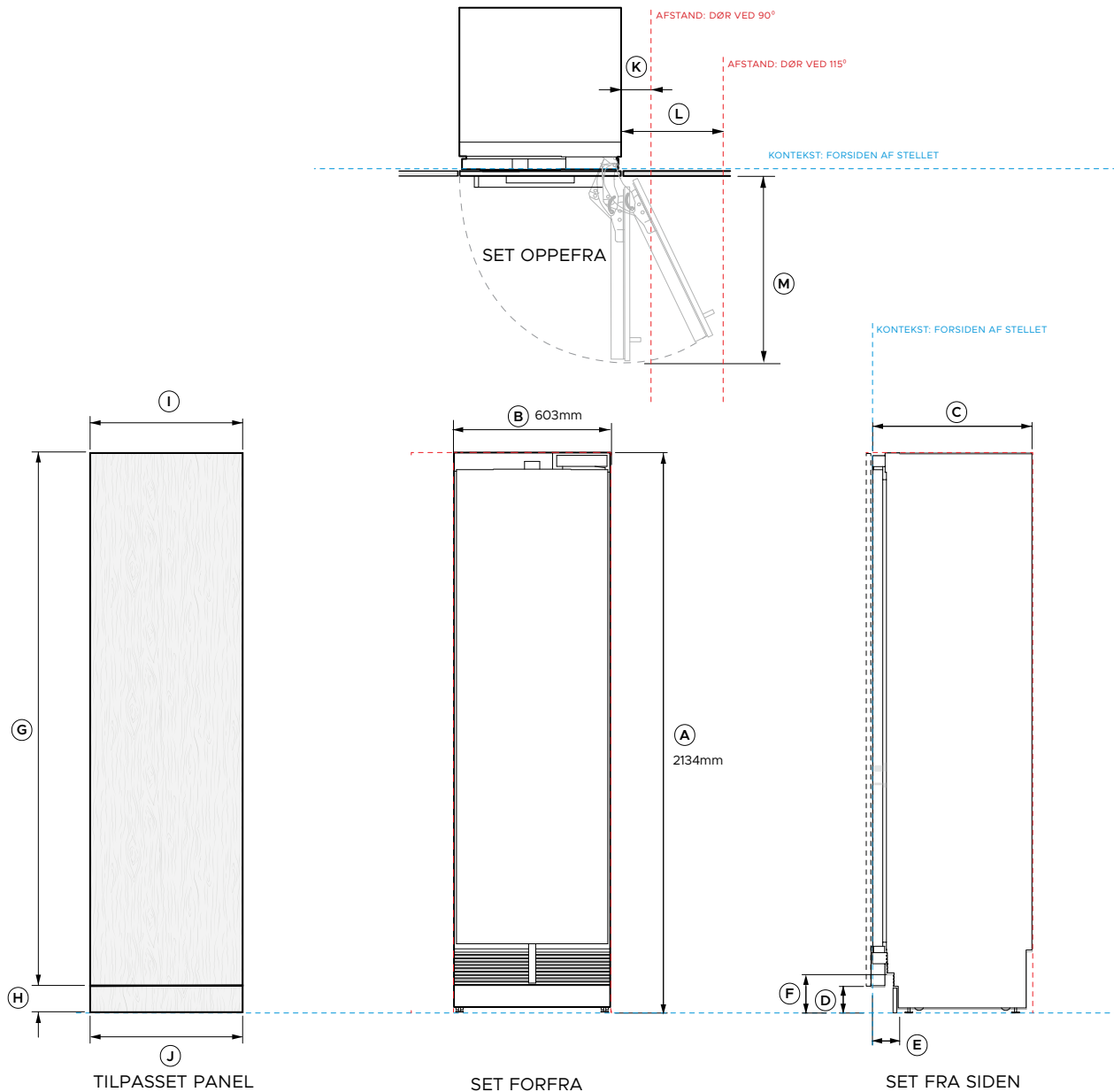
Produktmål	mm
A Samlet højde	2134
B Samlet bredde	451
C Samlet dybde (ekskl. dørpaneler)	610
D Gulv til bund af dør	102
E Dybde af fodspark (ekskl. paneler)*	73 - 102
F Højde på fodspark - samlet	152
G Minimum højde for brugerdefineret dørpanel	2029
H Højde på tilpasset fodsparkpanel	51 - 152
I Minimum bredde af tilpasset dørpanel	
Enkelt	451
Dobbelt/flere panel	453
J Bredde af fodspark	454
Mål for åbning af dør/skuffe	mm
K Minimum døråbning** til tilstødende væg (90° - reduceret indvendig adgang)	119
L Minimum døråbning** til tilstødende væg* (115° - fuld indvendig adgang)	292
M Dørens dybde (90° åben) målt fra dørens forside	508

Afstandsmål	mm
Minimumsafstand til køkkenelement fra kanten af dørpanelet†	3
Hulrummets samlede højde	2134
Hulrummets samlede bredde (enkelt)	457
Hulrummets samlede bredde (dobbelt)	915
Mindste samlede dybde (lav) af hulrummet, når installationer er placeret uden for hulrummet***	635
Mindste samlede dybde (dyb) af hulrummet, når installationer er placeret på bagsiden af hulrummet***	650

* Forudsætter en dybde på dørpanelet på 19 mm.
 ** 100 mm (3 15/16") højt fodsparkspanel i rustfrit stål fås. Juster højden på dørpanelet i overensstemmelse hermed.

----- ANGIVER KABINET/PRODUKTKONTEKST
 - - - - - ANGIVER AFSTANDE TIL KØKKENELEMENTET
 - · - · - · INDICATES CUTOUT

VIGTIG BEMÆRKNING: I denne vejledning kan dimensioner variere med +/- 2 mm (1/16"). Læs installationsvejledningen for detaljerede oplysninger om installation af produktet. For fuld installationsvejledning & specifikationer besøg fisherpaykel.com



Modelnr:
 RS6121SRHE, RS6121SLHE, RS6121FRJE, RS6121FLJE
 Vist med:
 Tilpasset dørpanel (rustfrit ståpanel valgfrit)

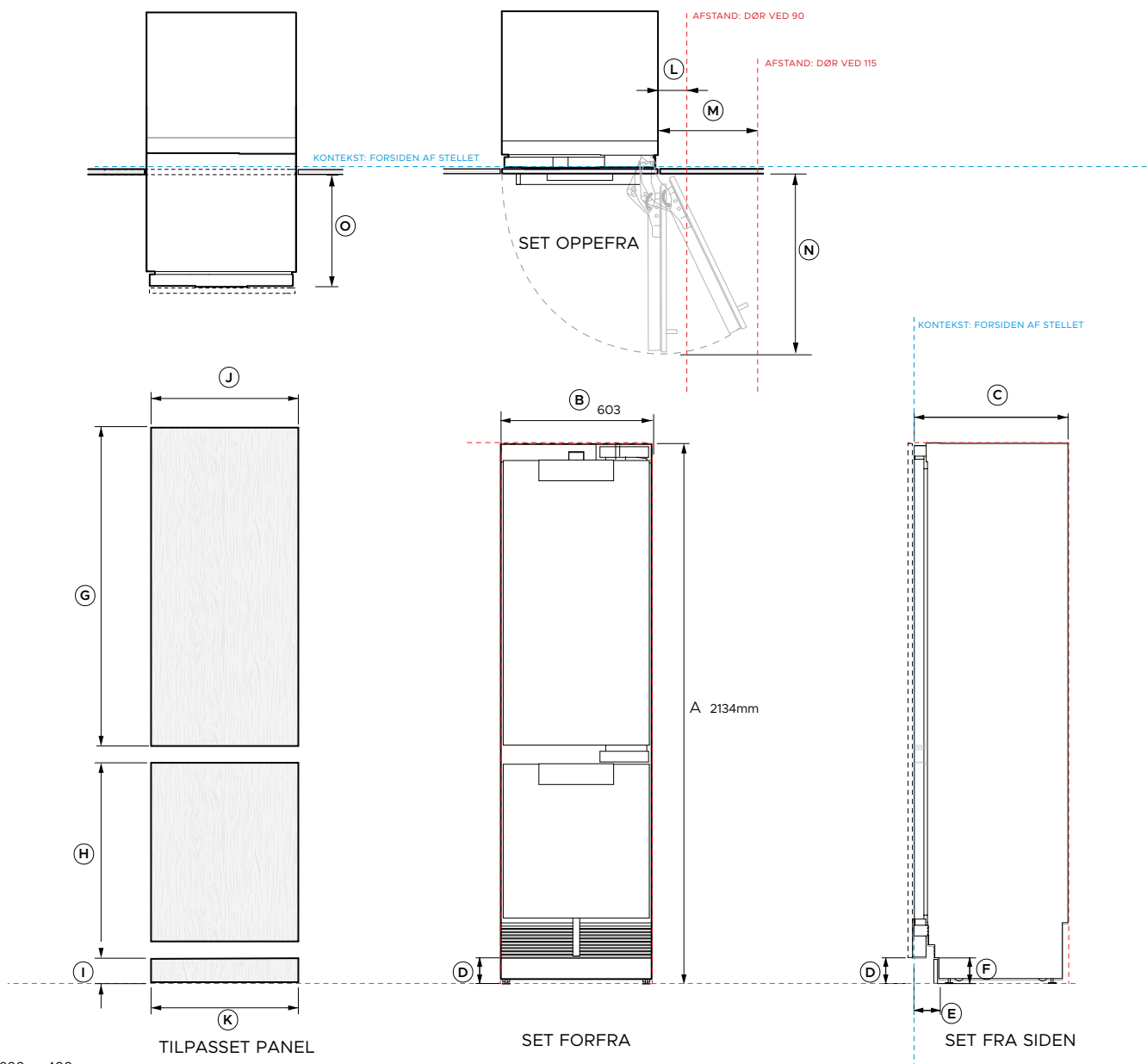
Produktmål	mm
A Samlet højde	2134
B Samlet bredde	603
C Samlet dybde (ekskl. dørpaneler)	610
D Gulv til bund af dør	102
E Dybde af fodspark (ekskl. paneler)*	73 - 102
F Højde på fodspark - samlet	152
G Minimum højde for brugerdefineret dørpanel	2029
H Højde på fodspark	51 - 152
I Minimum bredde af tilpasset dørpanel	
Enkelt	603
Dobbelt/flere panel	605
J Bredde af fodspark	606
Mål for åbning af dør/skuffe	mm
K Minimum dørrigang** til tilstødende væg (90° - reduceret indvendig adgang)	119
L Minimum dørafstand** til tilstødende væg* (115° - fuld indvendig adgang)	356
M Dørens dybde (90° åben) målt fra dørens forside	660

Afstandsmål	mm
Minimumsafstand til køkkenelement fra kanten af dørpanelet†	3
Hulrummets samlede højde	2134
Hulrummets samlede bredde (enkelt)	609
Hulrummets samlede bredde (dobbelt)	1219
Mindste samlede dybde (lav) af hulrummet, når installationer er placeret uden for hulrummet***	635
Mindste samlede dybde (dyb) af hulrummet, når installationer er placeret på bagsiden af hulrummet***	650

* Forudsætter en dybde på dørpanelet på 19 mm.
 ** 100 mm (3 15/16") højt fodsparkpanel i rustfrit stål fås. Juster højden på dørpanelet i overensstemmelse hermed.

--- ANGIVER KABINET/PRODUKTKONTEKST
 - - - ANGIVER AFSTANDE TIL KØKKENELEMENTET
 - · - · INDICATES CUTOUT

VIGTIG BEMÆRKNING: I denne vejledning kan dimensioner variere med +/- 2 mm (1/16"). Læs installationsvejledningen for detaljerede oplysninger om installation af produktet. For fuld installationsvejledning & specifikationer besøg fisherpaykel.com



Modelnr:
RS6121WRUE, RS6121WLUE
Vist med:
Tilpasset dørpanel (rustfrit stålpanel valgfrit)

Produktmål	mm
A Samlet højde	2134
B Samlet bredde	603
C Samlet dybde (ekskl. dørpaneler)	610
D Gulv til bund af dør	102
E Dybde af fodspark (ekskl. paneler)*	73 - 102
F Højde på fodspark - samlet	152
G Minimum højde for brugerdefineret dørpanel	1254
H Minimumshøjde på skuffepanelet†	771
I Højde på fodspark	51 - 152
J Minimum bredde på dørpaneler	
Enkelt	603
Dobbelt/flere panel	605
K Bredde af fodspark	606
Mål for åbning af dør/skuffe	mm
L Minimum dørfrigang** til tilstødende væg (90° - reduceret indvendig adgang)	119
M Minimum dørafstand** til tilstødende væg* (115° - fuld indvendig adgang)	356
N Dørens dybde (90° åben) målt fra dørens forside	660
O Skuffens dybde målt fra forside af lågen	400

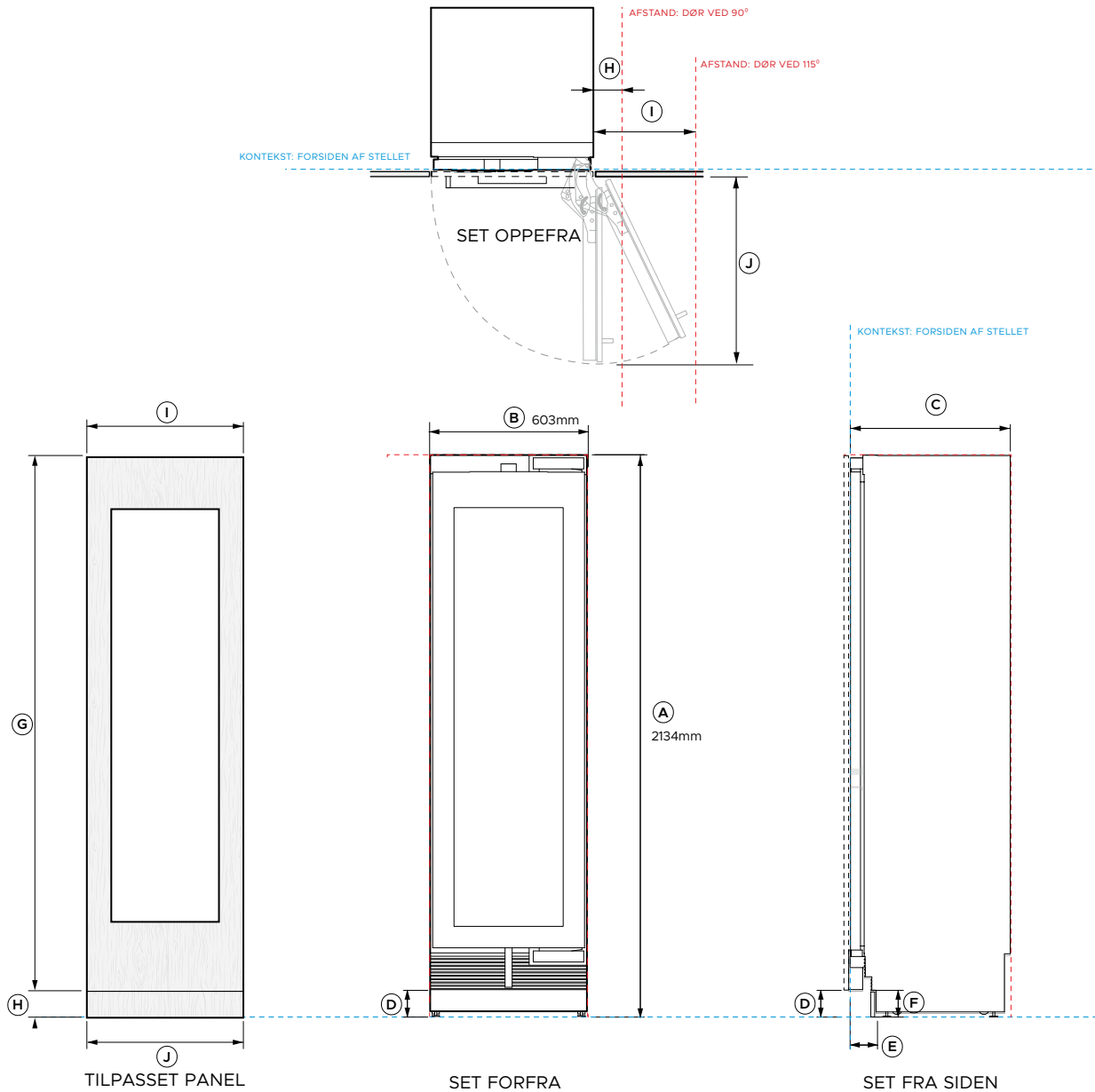
Afstandsmål	mm
Minimumsafstand til køkkenelement fra kanten af dørpanelet†	3
Hulrummets samlede højde	2134
Hulrummets samlede bredde (enkelt)	609
Hulrummets samlede bredde (dobbelt)	1219
Mindste samlede dybde (lav) af hulrummet, når installationer er placeret uden for hulrummet***	635
Mindste samlede dybde (dyb) af hulrummet, når installationer er placeret på bagsiden af hulrummet***	650

* Forudsætter en dybde på dørpanelet på 19 mm.
** 100 mm (3 15/16") højt fodsparkpanel i rustfrit stål fås. Juster højden på dørpanelet i overensstemmelse hermed.

----- ANGIVER KABINET/PRODUKTKONTEKST
- - - - - ANGIVER AFSTANDE TIL KØKKENELEMENTET
- · - · - INDICATES CUTOUT

VIGTIG BEMÆRKNING: I denne vejledning kan dimensioner variere med +/- 2 mm (1/16"). Læs installationsvejledningen for detaljerede oplysninger om installation af produktet. For fuld installationsvejledning & specifikationer besøg fisherpaykel.com

100 200 400
millimetres



Modelnr:

RS6121VL2K, RS6121VR2K

Vist med:

Tilpasset dørpanel (rustfrit stålpanel valgfrit)

Produktmål	mm
A Samlet højde	2134
B Samlet bredde	603
C Samlet dybde (ekskl. dørpaneler)	610
D Gulv til bund af dør	102
E Dybde af fodspark (ekskl. paneler)*	73 - 102
F Højde på fodspark - samlet	152
G Minimum højde for brugerdefineret dørpanel	2029
H Højde på tilpasset fodsparkpanel	51 - 152
I Minimum bredde på dørpaneler	
Enkelt	603
Dobbelt/flere panel	605
J Bredde af fodspark	606
Mål for åbning af dør/skuffe	mm
K Minimum dørfrigang** til tilstødende væg (90° - reduceret indvendig adgang)	119
L Minimum dørafstand** til tilstødende væg* (115° - fuld indvendig adgang)	356
M Dørens dybde (90° åben) målt fra dørens forside	660

Afstandsmål	mm
Minimumsafstand til køkkenelement fra kanten af dørpanelet	3
Hulrummets samlede højde	2134
Hulrummets samlede bredde (enkelt)	609
Hulrummets samlede bredde (dobbelt)	1219
Mindste samlede dybde (lav) af hulrummet, når installationer er placeret uden for hulrummet***	635
Mindste samlede dybde (dyb) af hulrummet, når installationer er placeret på bagsiden af hulrummet***	650

* Forudsætter en dybde på dørpanelet på 19 mm.

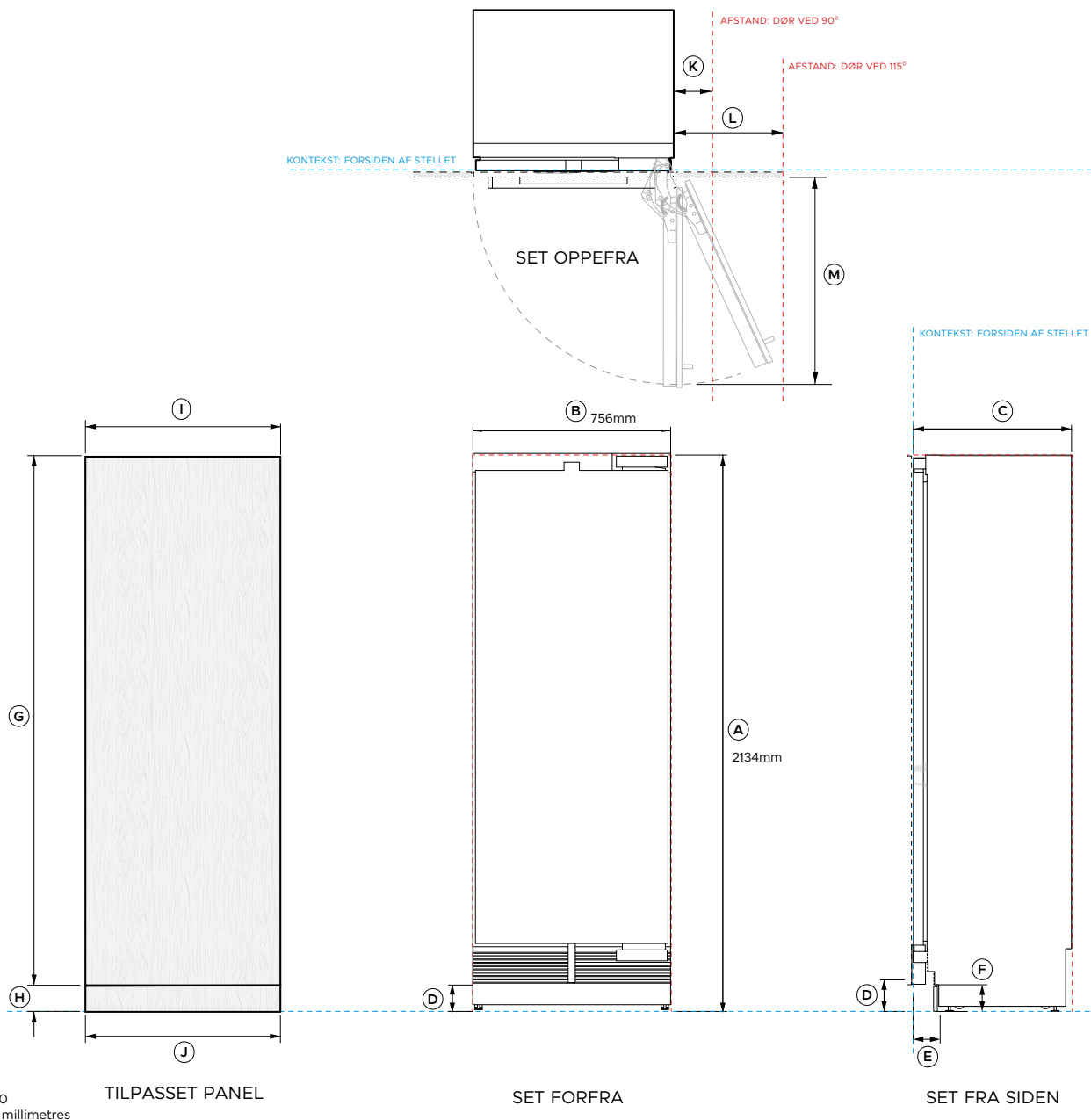
** 100 mm (3 15/16") højt fodsparkpanel i rustfrit stål fås. Juster højden på dørpanelet i overensstemmelse hermed.

----- ANGIVER KABINET/PRODUKTKONTEKST

----- ANGIVER AFSTANDE TIL KØKKENELEMENTET

----- INDICATES CUTOUT

VIGTIG BEMÆRKNING: I denne vejledning kan dimensioner variere med +/- 2 mm (1/16"). Læs installationsvejledningen for detaljerede oplysninger om installation af produktet. For fuld installationsvejledning & specifikationer besøg fisherpaykel.com



Modelnr:
RS7621SRHE, RS7621SLHE, RS7621FRJE, RS7621FLJE
Vist med:
Tilpasset dørpanel (rustfrit stålpanel valgfrit)

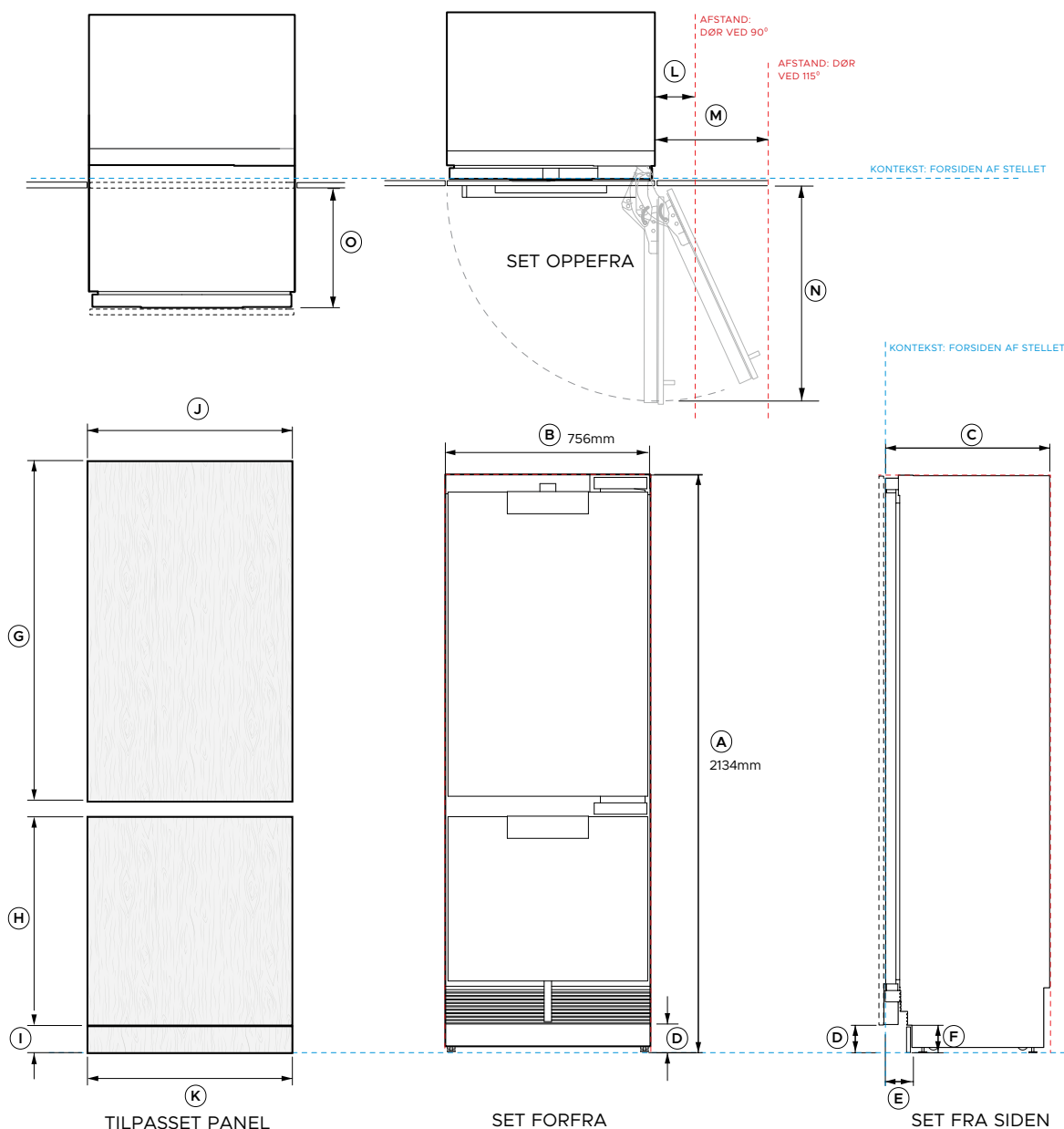
Produktmål	mm
A Samlet højde	2134
B Samlet bredde	756
C Samlet dybde (ekskl. dørpaneler)	610
D Gulv til bund af dør	102
E Dybde af fodspark (ekskl. paneler)*	73 - 102
F Højde på fodspark - samlet	152
G Minimum højde for brugerdefineret dørpanel	2029
H Højde på tilpasset fodsparkpanel	51 - 152
I Minimum bredde på dørpaneler	
Enkelt	756
Dobbelt/flere panel	758
J Bredde af fodspark	759
Mål for åbning af dør/skuffe	mm
K Minimum dørfrigang** til tilstødende væg (90° - reduceret indvendig adgang)	119
L Minimum døråfstand** til tilstødende væg* (115° - fuld indvendig adgang)	419
M Dørens dybde (90° åben) målt fra dørens forside	813

Afstandsmål	mm
Minimumsafstand til køkkenelement fra kanten af dørpanelet†	3
Hulrummets samlede højde	2134
Hulrummets samlede bredde (enkelt)	762
Hulrummets samlede bredde (dobbelt)	1525
Mindste samlede dybde (lav) af hulrummet, når installationer er placeret uden for hulrummet***	635
Mindste samlede dybde (dyb) af hulrummet, når installationer er placeret på bagsiden af hulrummet***	650

* Forudsætter en dybde på dørpanelet på 19 mm.
** 100 mm (3 15/16") højt fodsparkspanel i rustfrit stål fås. Juster højden på dørpanelet i overensstemmelse hermed.

----- ANGIVER KABINET/PRODUKTKONTEKST
- - - - - ANGIVER AFSTANDE TIL KØKKENELEMENTET
- · - · - INDICATES CUTOUT

VIGTIG BEMÆRKNING: I denne vejledning kan dimensioner variere med +/- 2 mm (1/16"). Læs installationsvejledningen for detaljerede oplysninger om installation af produktet. For fuld installationsvejledning & specifikationer besøg fisherpaykel.com



Modelnr:

RS7621WRUE, RS7621WLUE

Vist med:

Tilpasset dørpanel (rustfrit stålpanel valgfrit)

Produktmål	mm
A Samlet højde	2134
B Samlet bredde	756
C Samlet dybde (ekskl. dørpaneler)	610
D Gulv til bund af dør	102
E Dybde af fodspark (ekskl. paneler)*	73 - 102
F Højde på fodspark - samlet	152
G Minimum højde for brugerdefineret dørpanel	1254
H Minimumshøjde på skuffepanelet	771
I Højde på tilpasset fodsparkpanel	51 - 152
J Minimum bredde på dørpaneler	
Enkelt	756
Dobbelt/flere panel	758
K Bredde af fodspark	759
Mål for åbning af dør/skuffe	mm
L Minimum dørfrigang** til tilstødende væg (90° - reduceret indvendig adgang)	119
M Minimum dørafstand** til tilstødende væg* (115° - fuld indvendig adgang)	419
N Dørens dybde (90° åben) målt fra dørens forside	813
O Skuffens dybde målt fra forsidens af lågen	400

Afstandsmål

	mm
Minimumsafstand til køkkenelement fra kanten af dørpanelet†	3
Hulrummets samlede højde	2134
Hulrummets samlede bredde (enkelt)	762
Hulrummets samlede bredde (dobbelt)	1525
Mindste samlede dybde (lav) af hulrummet, når installationer er placeret uden for hulrummet***	635
Mindste samlede dybde (dyb) af hulrummet, når installationer er placeret på bagsiden af hulrummet***	650

* Forudsætter en dybde på dørpanelet på 19 mm.

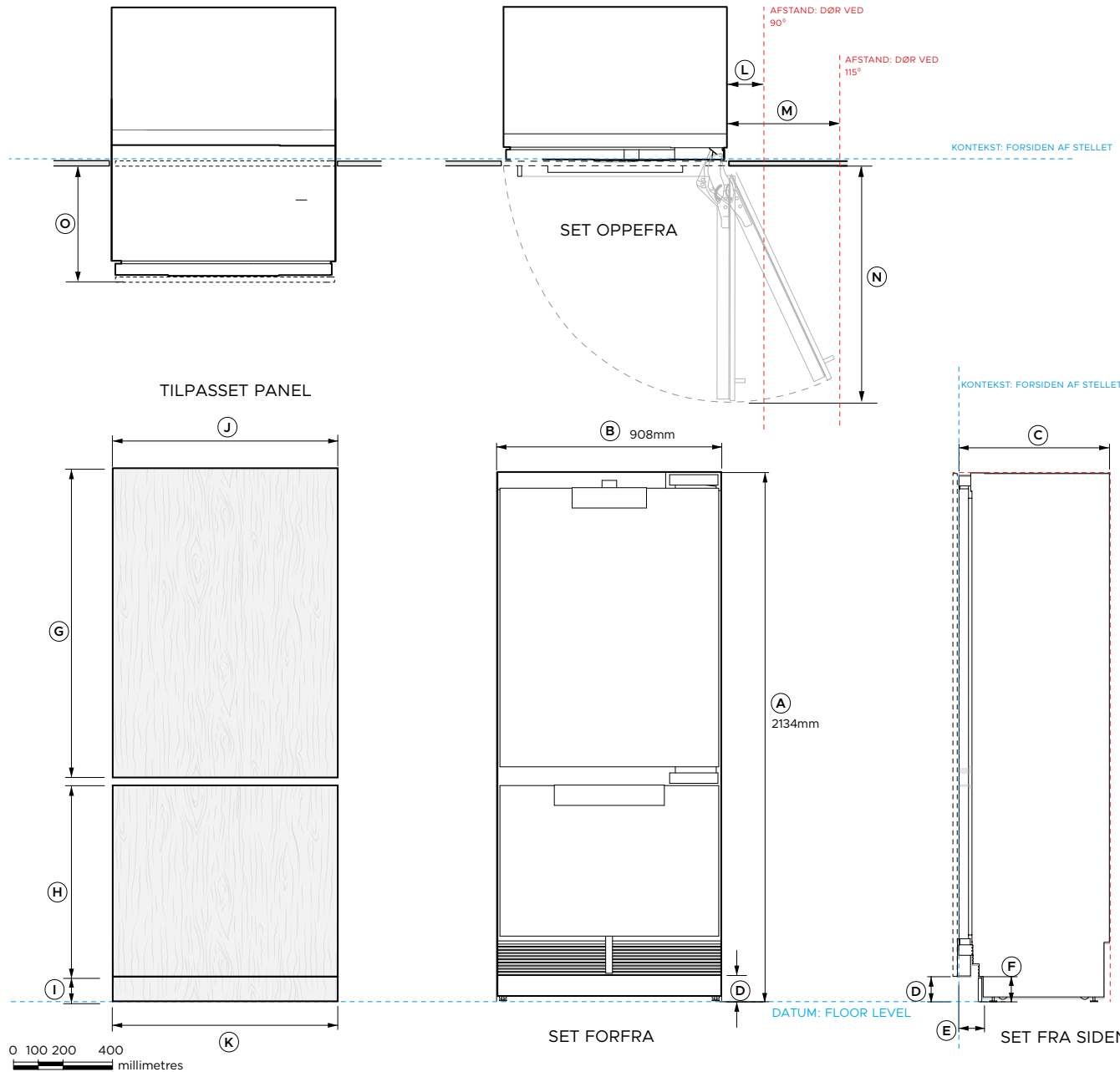
** 100 mm (3 15/16") højt fodsparkspanel i rustfrit stål fås. Juster højden på dørpanelet i overensstemmelse hermed.

--- ANGIVER KABINET/PRODUKTKONTEKST

--- ANGIVER AFSTANDE TIL KØKKENELEMENTET

--- INDICATES CUTOUT

VIGTIG BEMÆRKNING: I denne vejledning kan dimensioner variere med +/- 2 mm (1/16"). Læs installationsvejledningen for detaljerede oplysninger om installation af produktet. For fuld installationsvejledning & specifikationer besøg fisherpaykel.com



Modelnr:
RS9121WRUVE, RS9121WLUVU
Vist med:
Tilpasset dørpanel (rustfrit ståpanel valgfrit)

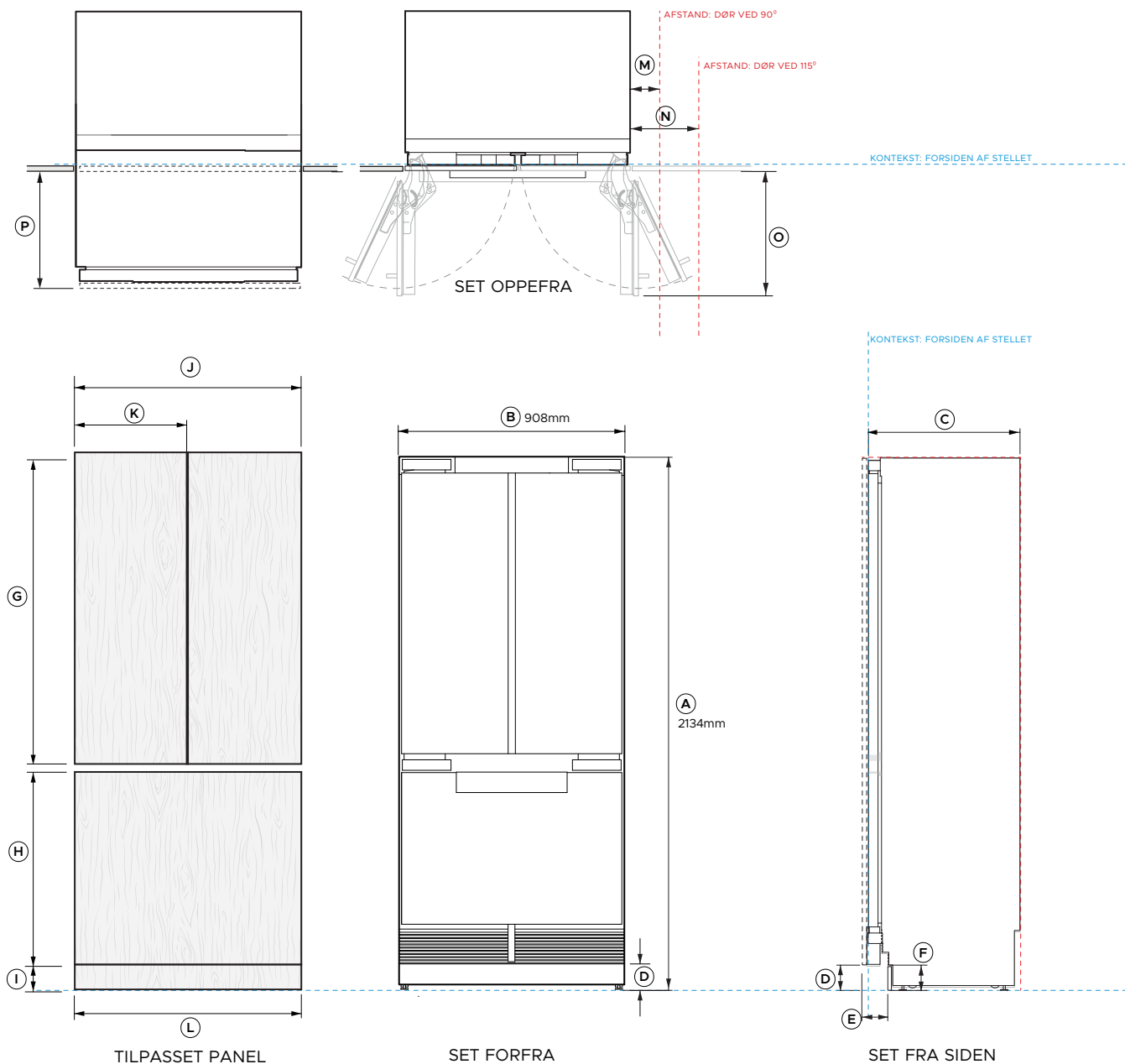
Produktmål	mm
A Samlet højde	2134
B Samlet bredde	908
C Samlet dybde (ekskl. dørpaneler)	610
D Gulv til bund af dør	102
E Dybde af fodspark (ekskl. paneler)*	73 - 102
F Højde på fodspark - samlet	152
G Minimum højde for brugerdefineret dørpanel	1254
H Minimumshøjde på skuffepanelet	771
I Højde på tilpasset fodsparkpanel	51 - 152
J Minimum bredde på dørpaneler	
Enkelt	908
Dobbelt/flere panel	910
K Bredde af fodspark	911
Mål for åbning af dør/skuffe	mm
L Minimum dørfrigang** til tilstødende væg (90°- reduceret indvendig adgang)	119
M Minimum dørafstand** til tilstødende væg* (115° - fuld indvendig adgang)	527
N Dørens dybde (90° åben) målt fra dørens forside	967
O Skuffens dybde målt fra forside af lågen	400

Afstandsmål	mm
Minimumsafstand til køkkenelement fra kanten af dørpanelet	3
Hulrummets samlede højde	2134
Hulrummets samlede bredde (enkelt)	914
Hulrummets samlede bredde (dobbelt)	1829
Mindste samlede dybde (lav) af hulrummet, når installationer er placeret uden for hulrummet***	635
Mindste samlede dybde (dyb) af hulrummet, når installationer er placeret på bagsiden af hulrummet***	650

* Forudsætter en dybde på dørpanelet på 19 mm.
** 100 mm (3 15/16") højt fodsparkpanel i rustfrit stål fås. Juster højden på dørpanelet i overensstemmelse hermed.

--- ANGIVER KABINET/PRODUKTKONTEKST
- - - ANGIVER AFSTANDE TIL KØKKENELEMENTET
- - - - INDICATES CUTOUT

VIGTIG BEMÆRKNING: I denne vejledning kan dimensioner variere med +/- 2 mm (1/16"). Læs installationsvejledningen for detaljerede oplysninger om installation af produktet. For fuld installationsvejledning & specifikationer besøg fisherpaykel.com



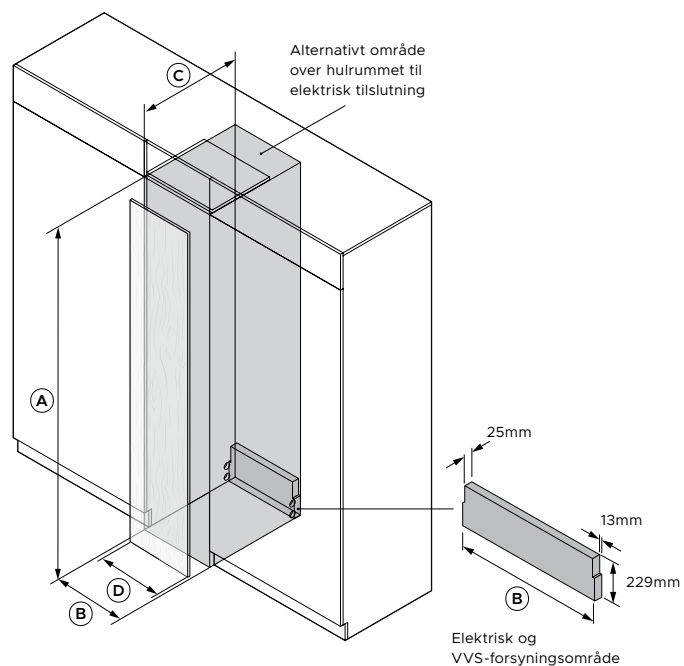
Modelnr: RS9121AUVE	
Vist med: Tilpasset dørpanel (rustfrit stålpanel valgfrit)	
Produktmå	mm
A Samlet højde	2134
B Samlet bredde	908
C Samlet dybde (ekskl. dørpaneler)	610
D Gulv til bund af dør	102
E Dybde af fodspark (ekskl. paneler)*	73 - 102
F Højde på fodspark - samlet	152
G Minimum Højde på dørpanel køleskab	1254
H Minimumshøjde på skuffepanelet	771
I Højde på tilpasset fodsparkpanel	51 - 152
J Minimum bredde på skuffepanel	
Enkelt	908
Dobbelt/flere panel	910
K Minimum bredde på dørpaneler	
Enkelt	452
Dobbelt/flere panel	453
L Bredde af fodspark	911
Mål for åbning af dør/skuffe	mm
M Minimum dørfrigang** til tilstødende væg (90° - reduceret indvendig adgang)	119
N Minimum dør afstand** til tilstødende væg* (115° - fuld indvendig adgang)	311
O Dørens dybde (90° åben) målt fra dørens forside	575
P Skuffens dybde målt fra forside af lågen	400
Afstandsmål	mm
Minimumsafstand til køkkenelement fra kanten af dørpanelet†	3
Hulrummets samlede højde	2134
Hulrummets samlede bredde (enkelt)	914
Hulrummets samlede bredde (dobbelt)	1829
Mindste samlede dybde (lav) af hulrummet, når installationer er placeret uden for hulrummet***	635
Mindste samlede dybde (dyb) af hulrummet, når installationer er placeret på bagsiden af hulrummet***	650
* Forudsætter en dybde på dørpanelet på 19 mm.	
** 100 mm (3 15/16") højt fodsparkpanel i rustfrit stål fås. Juster højden på dørpanelet i overensstemmelse hermed.	
- - - - - ANGIVER KABINET/PRODUKTKONTEKST	
- - - - - ANGIVER AFSTANDE TIL KØKKENELEMENTET	
- - - - - INDICATES CUTOUT	
VIGTIG BEMÆRKNING: I denne vejledning kan dimensioner variere med +/- 2 mm (1/16"). Læs installationsvejledningen for detaljerede oplysninger om installation af produktet. For fuld installationsvejledning & specifikationer besøg fisherpaykel.com	



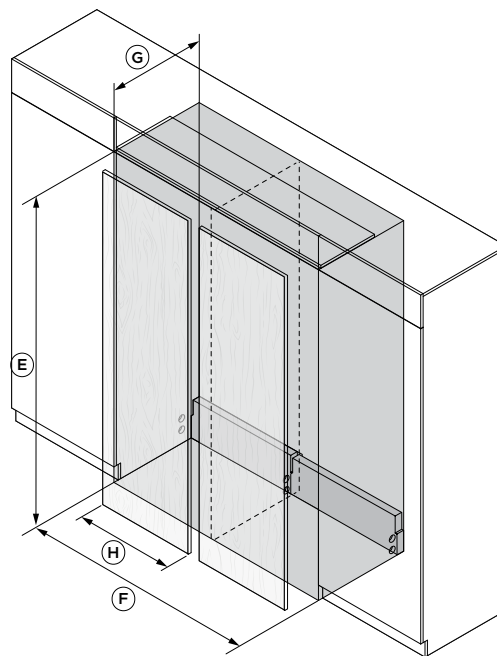
OVERVEJELSER I FORBINDELSE MED PLANLÆGNING

VEJLEDNING TIL SPECIFIKATIONER | DIMENSIONER PÅ HULRUM

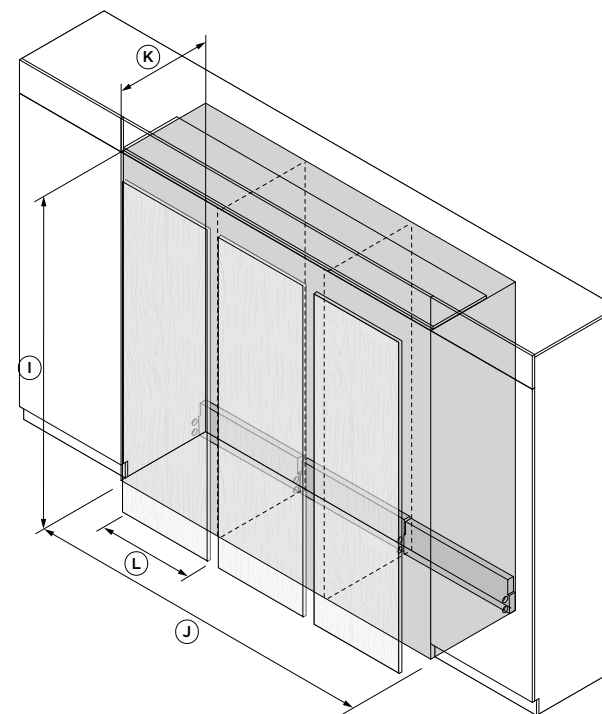
ENKELT INSTALLATION



DOBBELT INSTALLATION



DOBBELT INSTALLATION



HULRUMMETS DIMENSIONER	46cm	61cm	76cm	91cm
	mm	mm	mm	mm
A Hulrummets højde i alt	2134	2134	2134	2134
B Hulrummets bredde i alt	457	609	762	914
C Minimum samlede hulrumsdybde (Drift placeret bagerst i hulrummet)*	650	650	650	650
Minimum samlede hulrumsdybde (Drift placeret uden for hulrummet)	635	635	635	635
D Tilpassede bredder på dørpaneler**	451	603	756	908 (RS9121W) 452.5 (RS9121A)

DUAL CAVITY DIMENSIONS	46cm	61cm	76cm	91cm
	mm	mm	mm	mm
E Hulrummets højde i alt	2134	2134	2134	2134
F Hulrummets bredde i alt	915	1219	1525	1829
G Minimum samlede hulrumsdybde (Drift placeret bagerst i hulrummet)	650	650	650	650
Minimum samlede hulrumsdybde (Drift placeret uden for hulrummet)	635	635	635	635
H Tilpassede bredder på dørpaneler**	453	605	758	910 (RS9121W) 453.5 (RS9121A)

TRIPLE CAVITY DIMENSIONS	46cm	61cm	76cm
	mm	mm	mm
I Hulrummets højde i alt	2134	2134	2134
J Hulrummets bredde i alt	1371	1829	2286
K Minimum samlede hulrumsdybde (Drift placeret bagerst i hulrummet)	650	650	650
Minimum samlede hulrumsdybde (Drift placeret uden for hulrummet)	635	635	635
L Tilpassede bredder på dørpaneler**	453	605	758

*Der kræves et minimum mellemrum på 3 mm mellem tilpassede paneler og tilstødende køkkenelement. Hvis du lægger paneler ovenpå hinanden for at skjule hulrumsafstandsstykket, skal du regne med ekstra panelbredde. ** Hulrummets dybde forudsætter 19 mm tykke paneler. Hvis du lægger paneler ovenpå hinanden for at skjule hulrumsafstandsstykket, skal du regne med ekstra panelbredde

BEMÆRK: Et afslutningspanel på 102 mm er påkrævet for rammede køkkenelementer i hulrummet. Den maksimale mængde apparater pr. hulrum er tre.

De modeller, der vises i denne planlægningsguide, er muligvis ikke tilgængelige på alle markeder og kan ændres til enhver tid. Produktspecifikationer kan variere fra de viste. Denne planlægningsguide bør ikke bruges som installationsvejledning for noget produkt. Der kræves yderligere oplysninger for at installere de produkter, der vises her, sikkert og korrekt. Specifik installationsvejledning vil være tilgængelig på vores hjemmeside fisherpaykel.com

MINIMUM DØRFRIGANG

46cm Model

90° INDVENDIG ADGANG	mm
A Afstand til håndtag	119
B Maksimal døråbningsdybde	508
115° INDVENDIG ADGANG	
C Afstand til håndtag	292

61cm Models

90° INDVENDIG ADGANG	mm
A Afstand til håndtag	119
B Maksimal døråbningsdybde	660
115° INDVENDIG ADGANG	
C Afstand til håndtag	356

76cm Models

90° INDVENDIG ADGANG	mm
A Afstand til håndtag	119
B Maksimal døråbningsdybde	813
115° INDVENDIG ADGANG	
C Afstand til håndtag	419

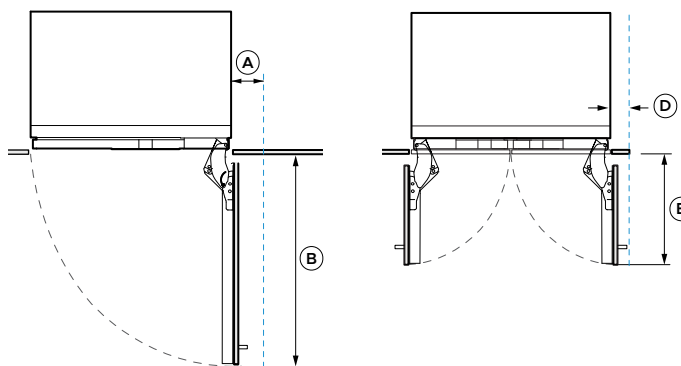
91cm Refrigerator Fryser

90° INDVENDIG ADGANG	mm
A Afstand til håndtag	119
B Maksimal døråbningsdybde	967
115° INDVENDIG ADGANG	
C Afstand til håndtag	527

91cm Franske Døre Refrigerator Fryser

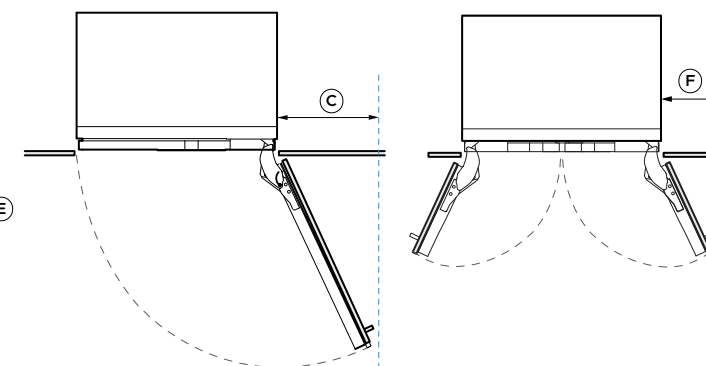
90° INDVENDIG ADGANG	mm
D Afstand til håndtag	119
E Maksimal døråbningsdybde	575
115° INDVENDIG ADGANG	
F Afstand til håndtag	311

90° INDVENDIG ADGANG



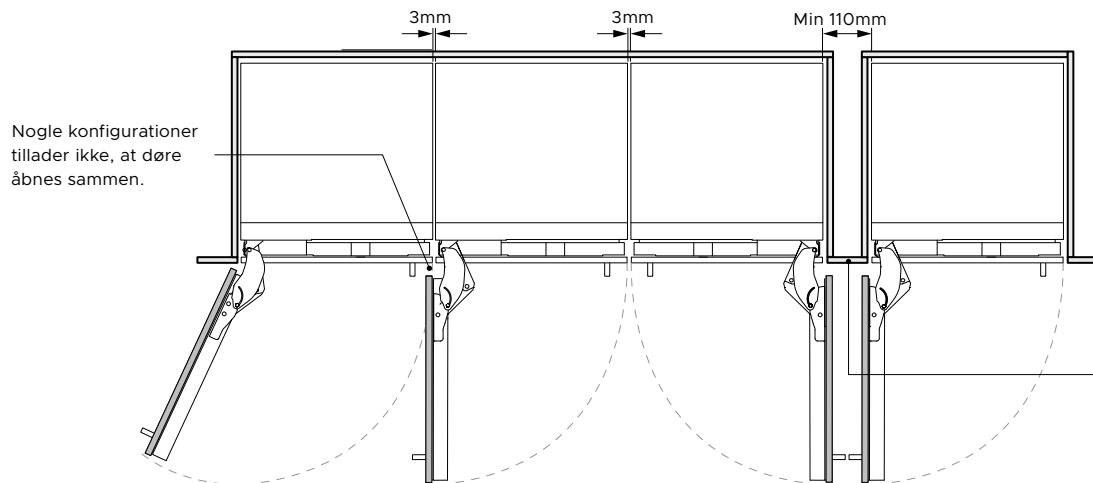
* Brug hængselbegrænserstift til at begrænse døråbning til 90°, hvor det er nødvendigt.
De viste minimumsmål er for en håndtagsdybde på 41 mm. Der skaltages hensyn til tilpassede dørpaneler og håndtag.

115° INDVENDIG ADGANG



115° døråbning – fuld indvendig adgang
De viste minimumsmål er for en håndtagsdybde på 41 mm. Der skaltages hensyn til tilpassede detaljer til dørpanel og håndtag.

FLERE INSTALLATION



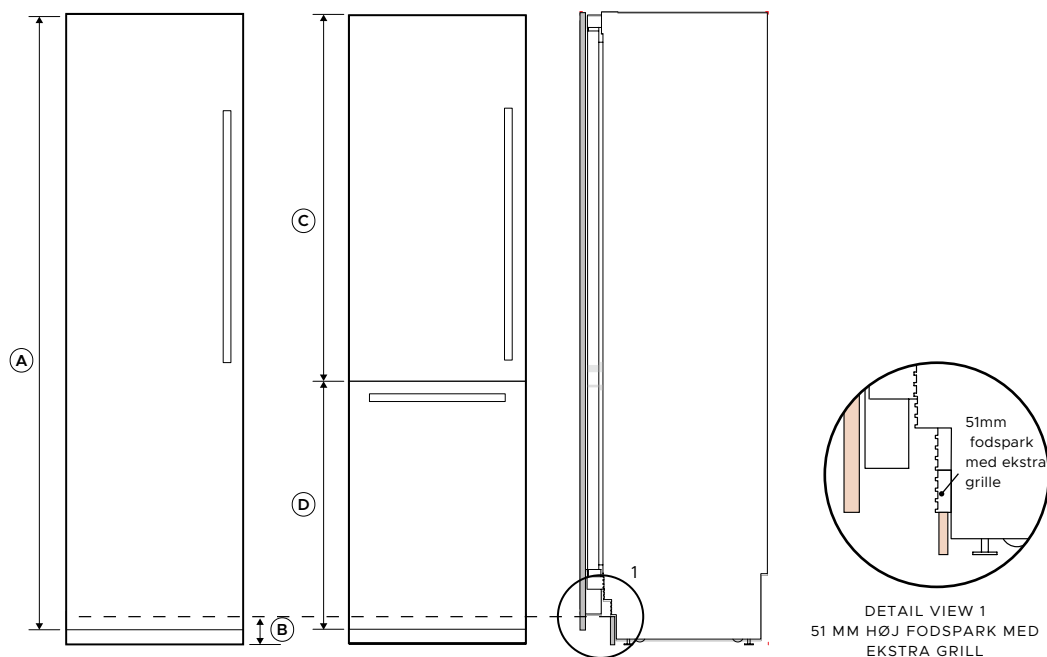
Der kræves et mellemrum, hvis døre kolliderer, når de åbnes.
Hvis mellemrummet er mindre end 110 mm, kan kun én dør åbnes ad gangen afhængigt af håndtagets type.

De modeller, der vises i denne planlægningsguide, er muligvis ikke tilgængelige på alle markeder og kan ændres til enhver tid. Produktspecifikationer kan variere fra de viste. Denne planlægningsguide bør ikke bruges som installationsvejledning for noget produkt. Der kræves yderligere oplysninger for at installere de produkter, der vises her, sikkert og korrekt. Specifik installationsvejledning vil være tilgængelig på vores hjemmeside fisherpaykel.com

VEJLEDNING TIL SPECIFIKATIONER | FODSPARK OG PANELMULIGHEDER

51 MM FODSPARK MED UDVIDEDE PANELMULIGHEDER

Standard fodsparkshøjde er 102 mm og standard panelhøjde er 2029 mm. For køle-frysere er standard fodsparkshøjden 102 mm, og skuffepanelets højde er 771 mm. Til enkeltdøre kan et 51 mm højt fodspark opnås ved at installere et 2080 mm panel med en ekstra grill installeret.



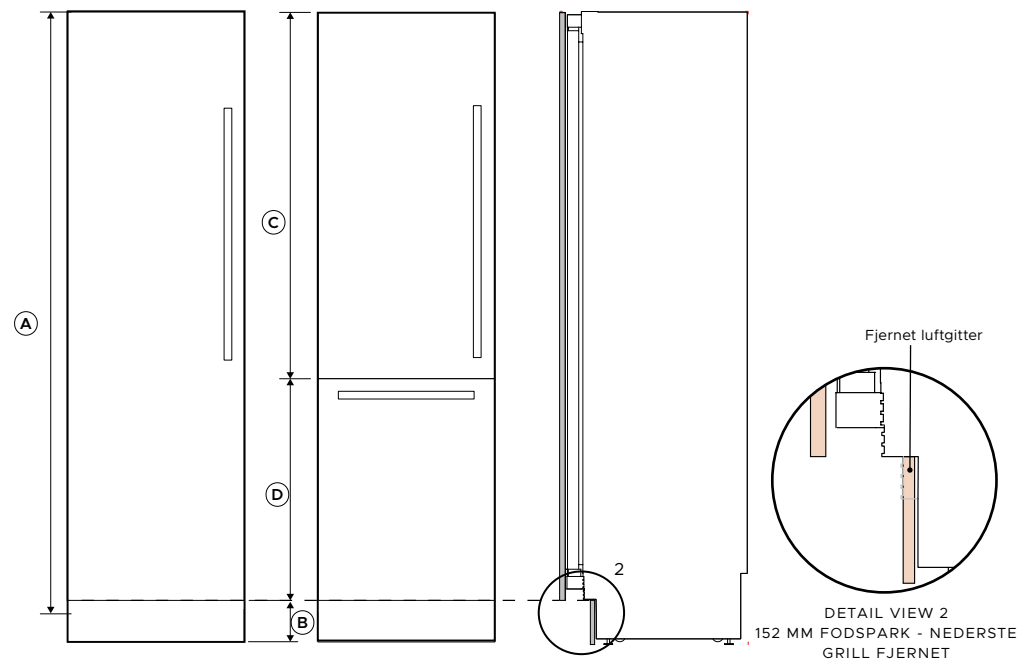
TÆT PÅ GULVET - PANEL OG LAV FODSPARK

mm

A	Panelhøjde - enkeltvær	2080
B	Fodsparkshøjde	51
C	Dørhøjde	1254
D	Skuffehøjde	822

152 MM FODSPARK MED FORKORTEDE PANELMULIGHEDER

Standard fodsparkshøjde er 102 mm og standard panelhøjde er 2029 mm. For køle-frysere er standard fodsparkshøjden 102 mm, og skuffepanelets højde er 771 mm. For enkeltdøre kan der opnås et 152 mm fodspark med et 1978 mm højt panel ved at fjerne den nederste grill og luftstrømsdeleren.



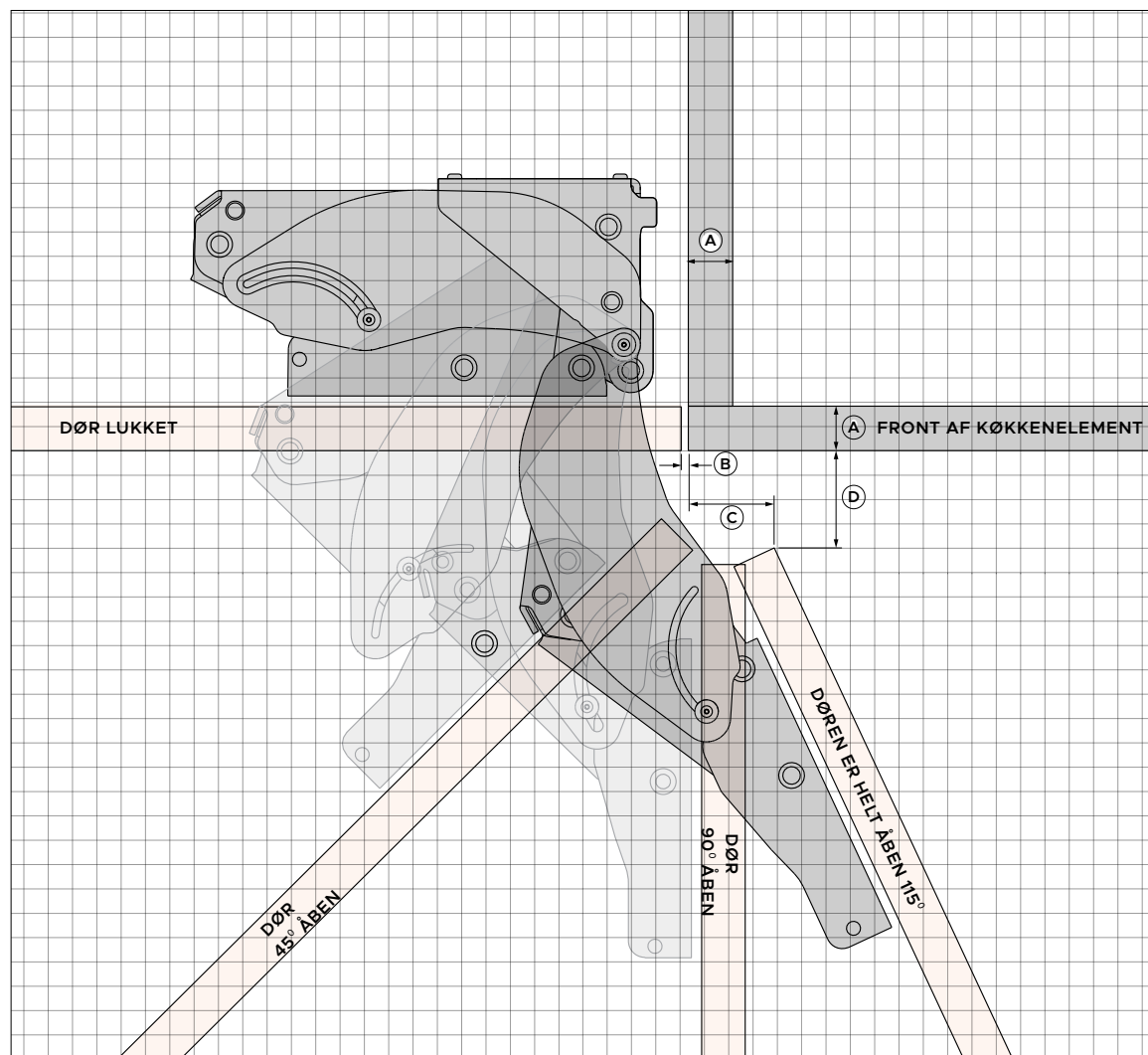
HØJT OVER GULVET - PANEL OG HØJ FODSPARK

mm

A	Panelhøjde - enkeltvær	1978
B	Fodsparkshøjde	152
C	Dørhøjde	1254
D	Skuffehøjde	721

De modeller, der vises i denne planlægningsguide, er muligvis ikke tilgængelige på alle markeder og kan ændres til enhver tid. Produktspecifikationer kan variere fra de viste. Denne planlægningsguide bør ikke bruges som installationsvejledning for noget produkt. Der kræves yderligere oplysninger for at installere de produkter, der vises her, sikkert og korrekt. Specifik installationsvejledning vil være tilgængelig på vores hjemmeside fisherpaykel.com

HÆNGSELRETNING



1 KVADRAT = 10 mm

SET OPPEFRA

DØRHÆNGSEL - HETTICH K05

Venstrehængslede modeller er et spejlversion af vist.

TILPASSET PANEL

- A Paneltykkelse: 19 mm
- B Mellemrum mellem dør og tilstødende køkkenelement: Min. 3 mm
- C Mellemrum mellem skabsside og dør ved 115° åben: 36 mm
- D Mellemrum mellem tilstødende skab og dør ved 115°: 42 mm

VÆGTGRÆNSE

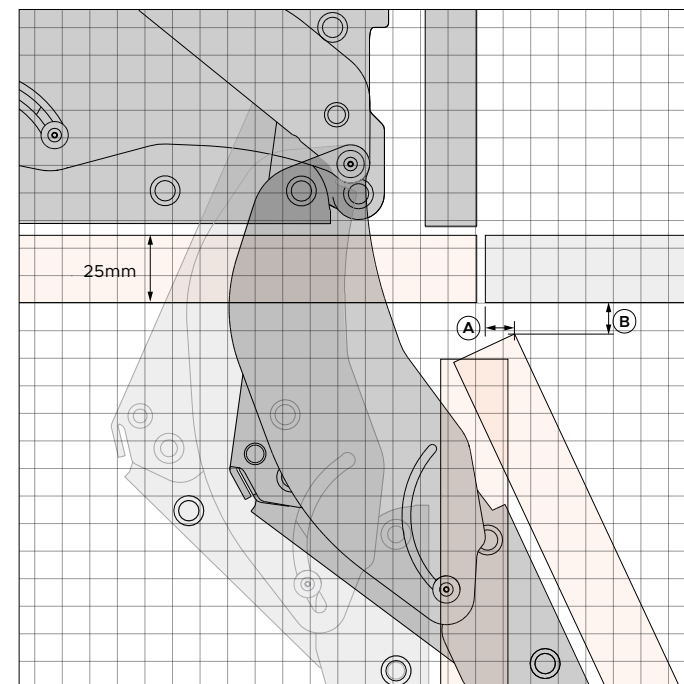
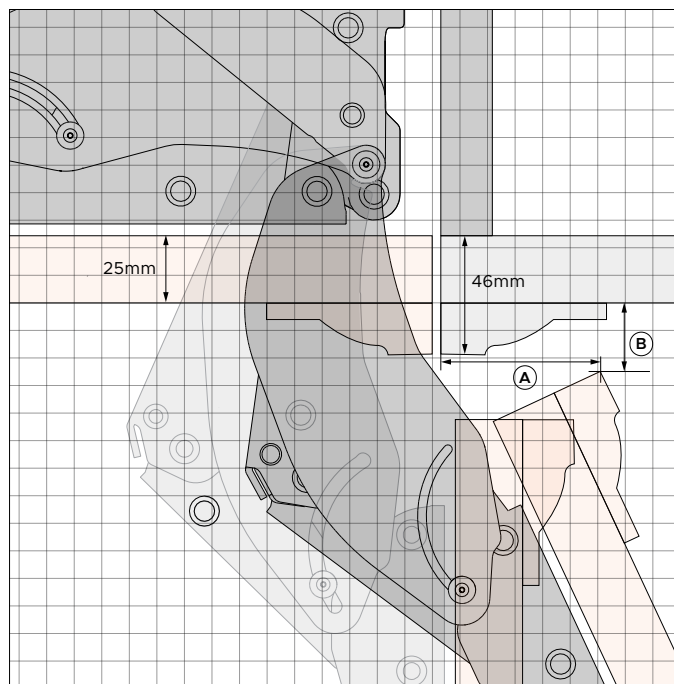
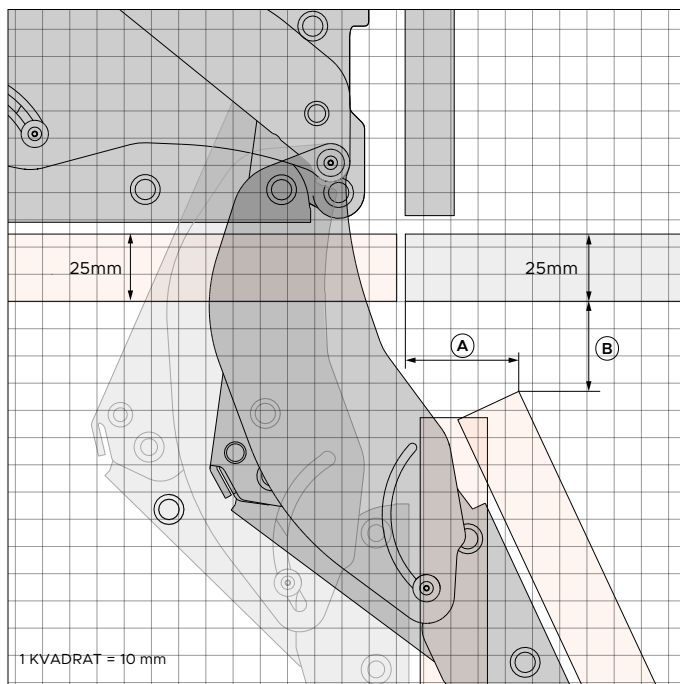
MODELLER MED ENKELT PANEL	MAKSIMAL VÆGT
RS4621	Max 20kg
RS6121	Max 25kg
RS6121 Vinskab	Max 8kg
RS7621	Max 30kg

KØLESKAB-FRYSER	MAKSIMAL VÆGT
RS6121 Toppanel	Max 15kg
RS6121 Bundpanel	Max 9kg
RS7621 Toppanel	Max 18kg
RS7621 Bundpanel	Max 11kg
RS9121W Toppanel	Max 21kg
RS9121W Bundpanel	Max 13.5kg
FRANSKE DØRE KØLESKAB-FRYSER	MAKSIMAL VÆGT
RS9121A Toppanel left	Max 21kg
RS9121A Toppanel right	Max 21kg
RS9121A Bundpanel	Max 13.5kg

Bemærk: Dørens vægt inkluderer vægten af håndtaget.

SUPPORT

For yderligere designplanlægning og installationsupport bedes du kontakte Fisher & Paykels designsupportteam.
designsupport@fisherpaykel.com



25MM DØRPANEL

- A Dørkant afstand til skabside: 42 mm
- B Mellemrum mellem dørhjørnet og det tilstødende kabinet: 34 mm

25 MM DØRPANEL MED 19 MM RAMME

- A Dørkants afstand til skabside: 60 mm
- B Mellemrum mellem dørhjørne og tilstødende skab: 26 mm

25 MM OVERLAY DØRPANE

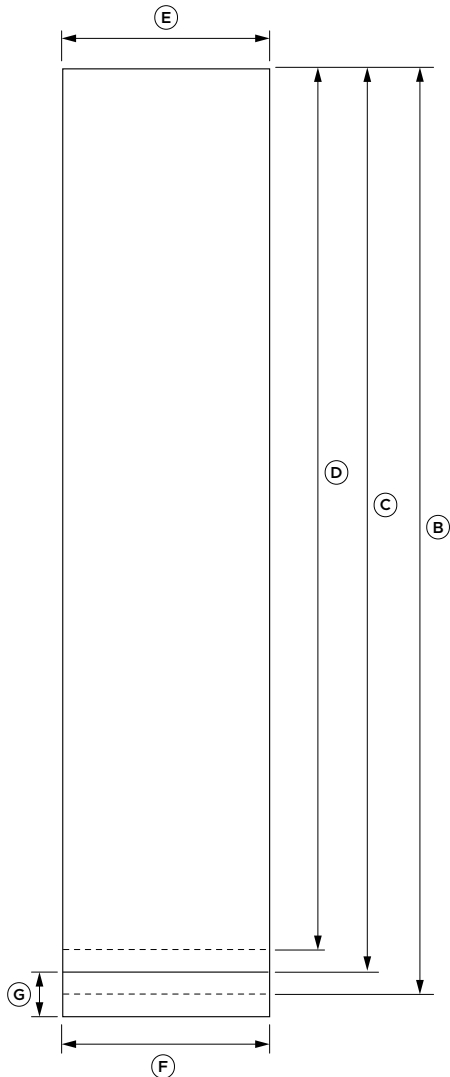
- A Dørkants afstand til kabinetside: 14 mm
- B Mellemrum mellem dørhjørne og tilstødende kabinet: 12 mm

BEMÆRK: Panelbredderne skal justeres.

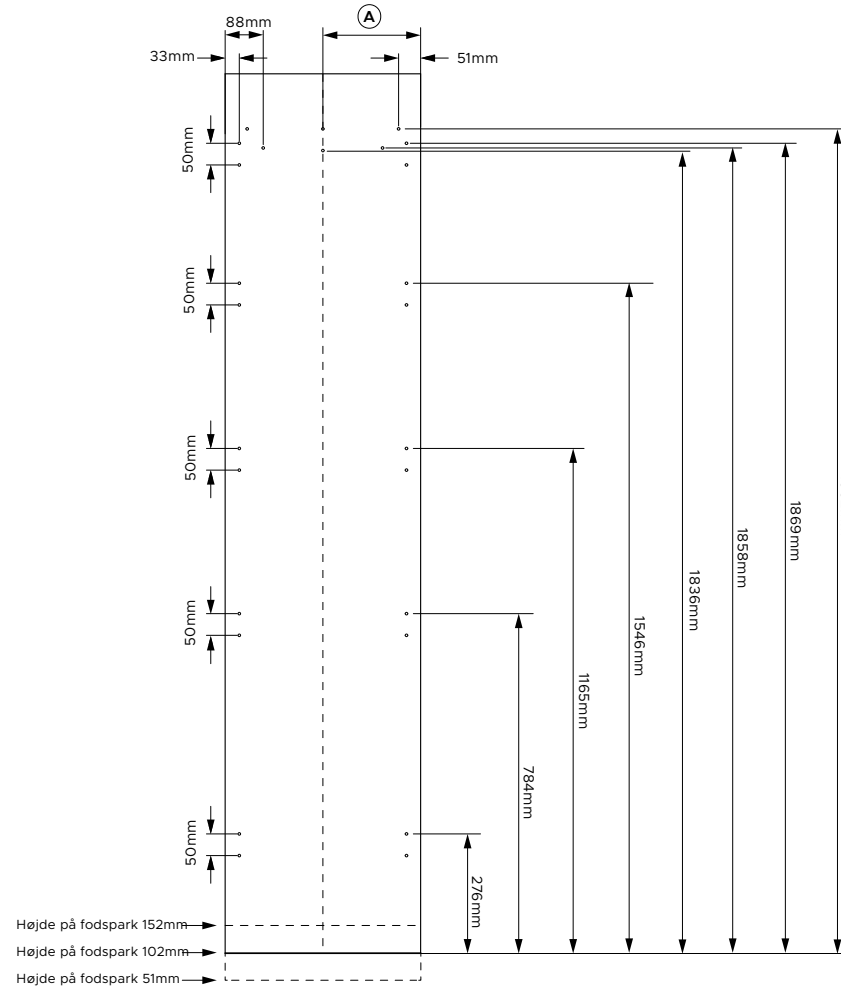
De modeller, der vises i denne planlægningsguide, er muligvis ikke tilgængelige på alle markeder og kan ændres til enhver tid. Produktspecifikationer kan variere fra de viste. Denne planlægningsguide bør ikke bruges som installationsvejledning for noget produkt. Der kræves yderligere oplysninger for at installere de produkter, der vises her, sikkert og korrekt. Specifik installationsvejledning vil være tilgængelig på vores hjemmeside fisherpaykel.com

TILPASSEDE PANELDETALJER

PANELMÅL



MONTERING AF HULLER



Modelnr:	
Fryser	RS4621FRJE, RS4621FLJE

TILPASSET Panelmål	mm
A Centerlinjen på panelet	
RS4621 Enkelt panel	225.5
RS4621 Dobbelt panel	226.5
B Højde på dørpanel (standard 102mm fra gulv)*	2029
C Dørpanelets højde (51mm fra gulvet)*	2080
D Dørpanelets højde (152mm fra gulvet)*	1978
E RS4621 Width of Enkelt panel	451
RS4621 Width of Dobbelt/flere panels	453
F RS4621 Fodsparkets bredde	454
G Højde på fodspark**	51-152
Panelets tykkelse	min 19

Afstandsmål*	mm
Minimumsafstand til køkkenelement fra kanten af dørpanelet	3

*Tag hensyn til ikke-standardiserede panelhøjder ved boring
 **Højden på fodsparket kan variere afhængigt af panelhøjde og ventilation.

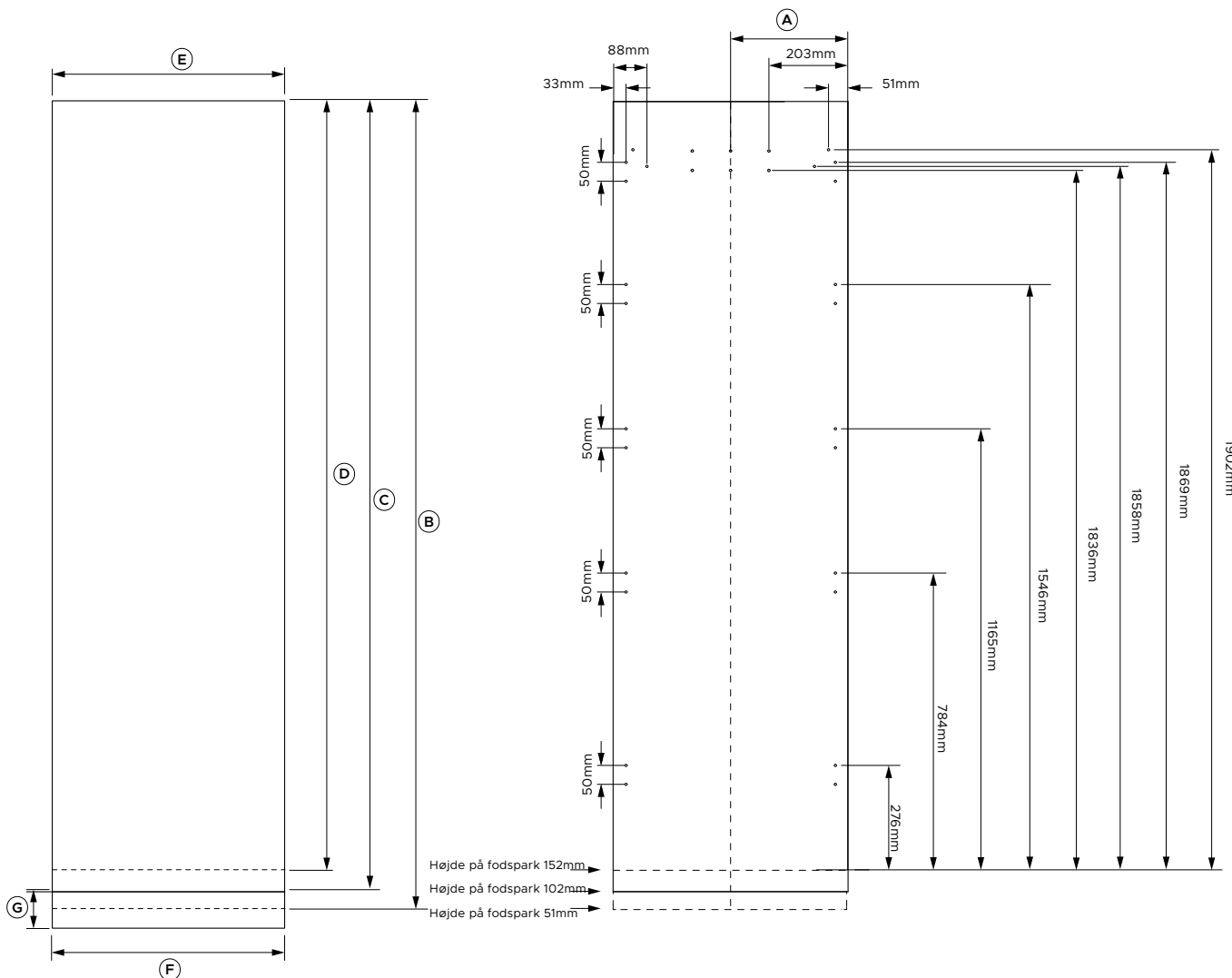
Tilpassede dørpaneler, fodspark og håndtag skal fremstilles/monteres af en snedker til køkkenelementer.

- INDICATES CABINERY / PRODUCT DATUM
- INDICATES CABINERY CLEARANCES
- INDICATES CUTOUT

IMPORTANT NOTE: Throughout this guide, dimensions may vary by +/- 2mm (1/16"). Please read the installation manual for detailed information on installing the product. For full installation instructions & specifications visit fisherpaykel.com

PANELMÅL

MONTERING AF HULLER



Modelnr:

Enkelt Door Models
RS6121SRHE, RS6121SLHE, RS6121FRJE, RS6121FLJE
RS7621SRHE, RS7621SLHE, RS7621FRJE, RS7621FLJE

TILPASSET Panelmål	mm
A Centerlinjen på panelet	
RS6121 Enkelt panel	301.5
RS6121 Dobbelt panel	302.5
RS7621 Enkelt panel	378
RS7621 Dobbelt panel	379
B Højde på dørpanel (standard 102mm fra gulv)	2029
C Dørpanelets højde (51mm fra gulvet)*	2080
D Dørpanelets højde (152mm fra gulvet)*	1978
E RS6121 Width of Enkelt panel	603
RS6121 Width of Dobbelt/flere panels	605
RS7121 Width of Enkelt panel	756
RS7121 Width of Dobbelt/flere panels	758
F RS6121 Fodsparkets bredde	606
RS7621 Fodsparkets bredde	759
G Højde på fodspark**	51-152
Panelets tykkelse	min 19

Afstandsmål*	mm
Minimumsafstand til køkkenelement fra kanten af dørpanelet	3

*Tag hensyn til ikke-standardiserede panelhøjder ved boring Montering af huller.

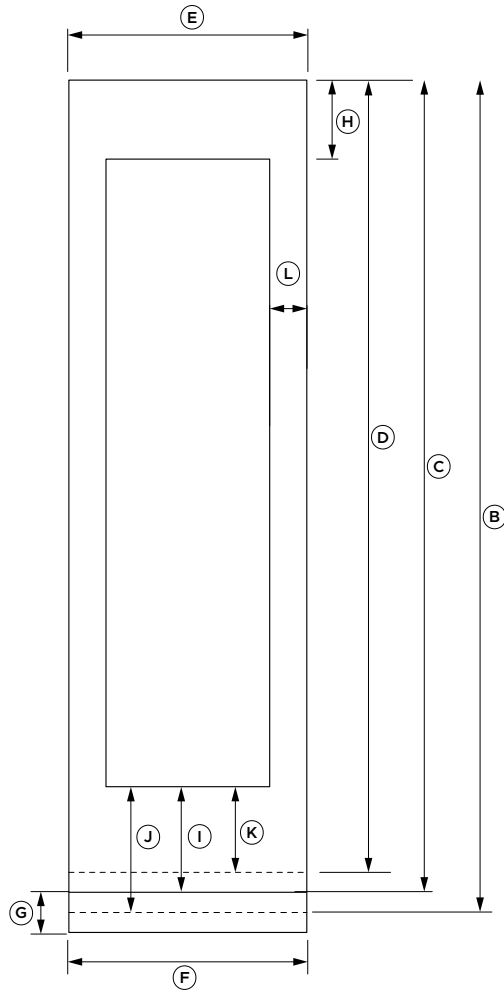
**Højden på fodsparket kan variere afhængigt af panelhøjde og ventilation.

Tilpassede dørpaneler, fodspark og håndtag skal fremstilles/monteres af en snedker til køkkenelementer.

----- INDICATES CABINETRY / PRODUCT DATUM
- - - - - INDICATES CABINETRY CLEARANCES
- - - - - INDICATES CUTOUT

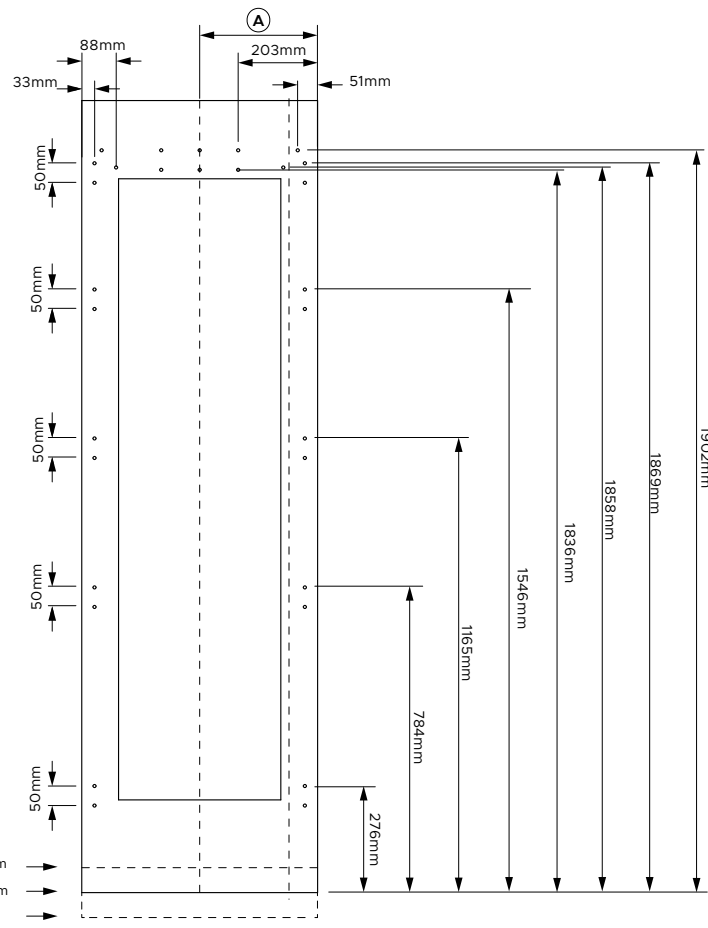
IMPORTANT NOTE: Throughout this guide, dimensions may vary by +/- 2mm (1/16"). Please read the installation manual for detailed information on installing the product. For full installation instructions & specifications visit fisherpaykel.com

PANELMÅL



Højde på fodspark 152mm
 Højde på fodspark 102mm
 Højde på fodspark 51mm

MONTERING AF HULLER



Modelnr:

RS6121VL2K, RS6121VR2K

TILPASSET PANELMÅL	mm
A Centerlinjen på panelet - Enkelt panel	301.5
Dobbelt panel	302.5
B Højde på dørpanel (standard 102mm fra gulv)	2029
C Dørpanelets højde (51mm fra gulvet)*	2080
D Dørpanelets højde (152mm fra gulvet)*	1978
E Width of Enkelt panel	603
Width of Dobbelt/flere panels	605
F Fodsparkets bredde	606
G Højde på fodspark**	51-152
H Højde på toprammen	200 - 302
I Højde på nederste panel (102mm fra gulv)	240
J Højde på nederste panel (51mm fra gulv)	291
K Højde på nederste panel (152mm fra gulv)	189
L Bredde på siderammer enkeltmontering	94
Bredde på siderammer med dobbeltinstallation	95
Panelets tykkelse	min 19

Afstandsmål* mm

Minimumsafstand til køkkenelement fra kanten af dørpanelet	3
--	---

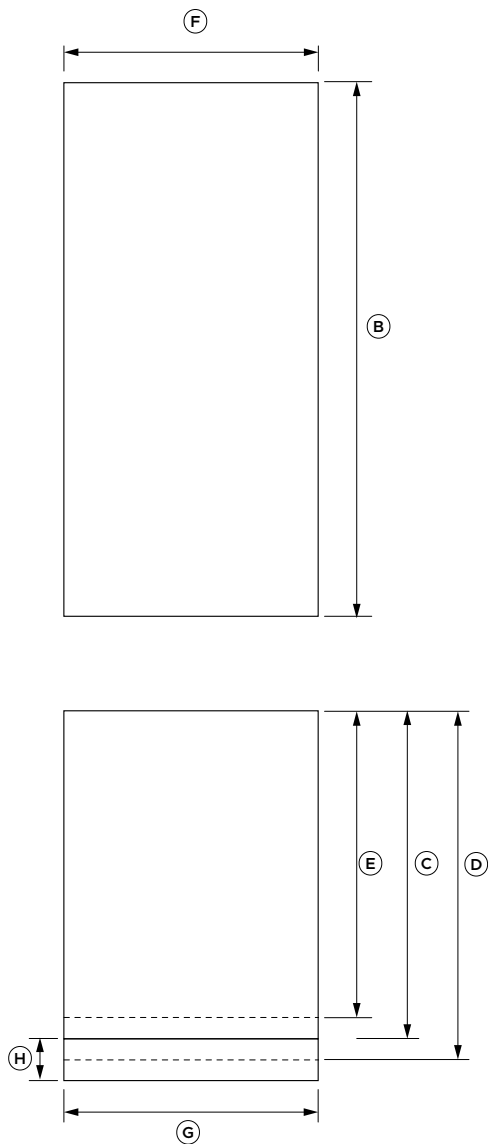
*Tag hensyn til ikke-standardiserede panelhøjder ved boring Montering af huller.

**Højden på fodsparket kan variere afhængigt af panelhøjde og ventilation. Tilpassede dørpaneler, fodspark og håndtag skal fremstilles/monteres af en snedker til køkkenelementer.

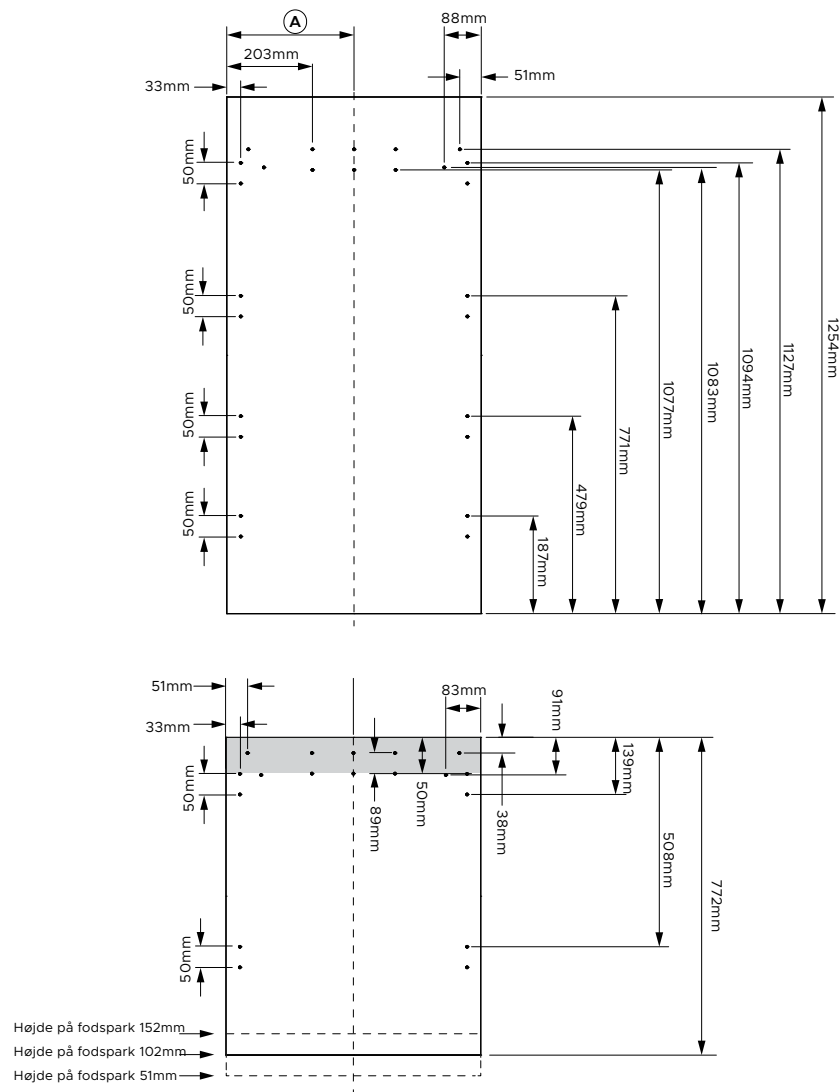
- INDICATES CABINETRY / PRODUCT DATUM
- INDICATES CABINETRY CLEARANCES
- INDICATES CUTOUT

IMPORTANT NOTE: Throughout this guide, dimensions may vary by +/- 2mm (1/16"). Please read the installation manual for detailed information on installing the product. For full installation instructions & specifications visit fisherpaykel.com

PANELMÅL



MONTERING AF HULLER



Højde på fodspark 152mm
 Højde på fodspark 102mm
 Højde på fodspark 51mm

Modelnr:

RS6121WRUE, RS6121WLUE, RS7621WRUE, RS7621WLUE, RS9121WRUVE, RS9121WLUVE

TILPASSET Panelmål mm

A Centerlinjen på panelet	
RS6121W Enkelt panel	301.5
RS6121W Dobbelt panel	302.5

RS7621W Enkelt panel	378
RS7621W Dobbelt panel	379

RS9121W Enkelt panel	454
RS9121W Dobbelt panel	455

B Højde på dørpanel køleskab	1254
-------------------------------------	------

C Højde på skuffepanel (102mm fra gulve)*	772
--	-----

D Højde på skuffepanel (51mm fra gulve)*	822
---	-----

E Højde på skuffepanel (152mm fra gulve)*	721
--	-----

F RS6121 Width of Enkelt panel	603
RS6121 Width of Dobbelt/flere panels	605

RS7621 Width of Enkelt panel	756
RS7621 Width of Dobbelt/flere panels	758

RS9121W Width of Enkelt panel	908
RS9121W Width of Dobbelt/flere panels	910

G RS6121 Fodsparkets bredde	606
RS7621 Fodsparkets bredde	759

RS9121 Fodsparkets bredde	911
---------------------------	-----

H Højde på fodspark**	51-152
Panelets tykkelse	min 19

Afstandsmål* mm

Minimumsafstand til køkkenelement fra kanten af dørpanelet	3
--	---

*Tag hensyn til ikke-standardiserede panelhøjder ved boring. Montering af huller.

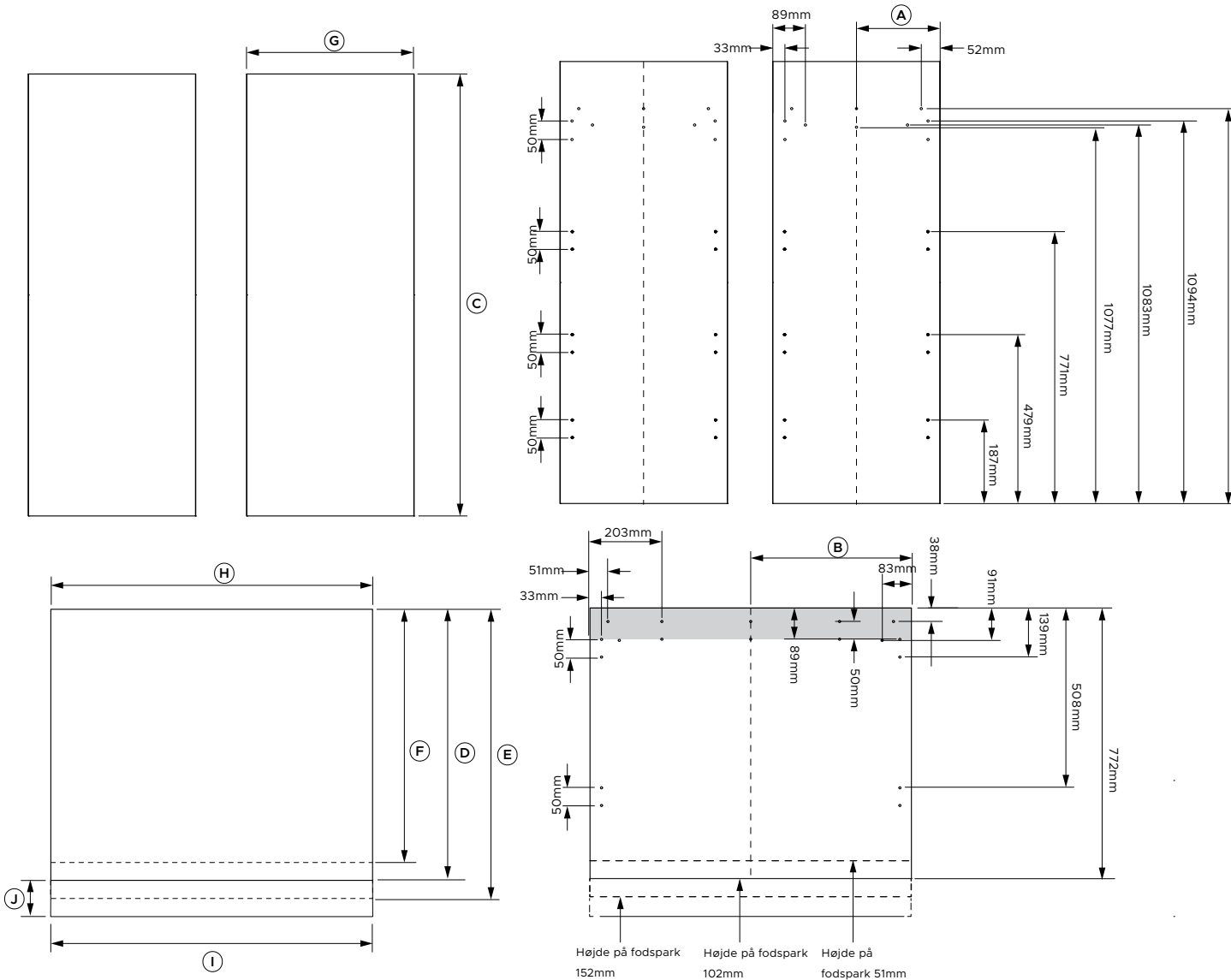
**Højden på fodsparket kan variere afhængigt af panelhøjde og ventilation. Tilpassede dørpaneler, fodspark og håndtag skal fremstilles/monteres af en snedker til køkkenelementer.

----- INDICATES CABINETRY / PRODUCT DATUM
 - - - - - INDICATES CABINETRY CLEARANCES
 - · - · - INDICATES CUTOUT

IMPORTANT NOTE: Throughout this guide, dimensions may vary by +/- 2mm (1/16"). Please read the installation manual for detailed information on installing the product. For full installation instructions & specifications visit fisherpaykel.com

PANELMÅL

MONTERING AF HULLER



Modelnr:

RS9121AUVE

TILPASSET Panelmål	mm
A Centerline of door panel - Enkelt panel	226
Centerline of door panel - dual cavity	226.75
B Centerline of drawer panel - Enkelt panel	454
Centerline of drawer panel - dual cavity	455
C Højde på dørpanel køleskab	1254
D Højde på skuffepanel (102mm fra gulve)	772
E Højde på skuffepanel (51mm fra gulve)*	822
F Højde på skuffepanel (152mm fra gulve)*	721
G Width of Enkelt door panel - Enkelt panel	452.5
Width of Enkelt door panel - Dobbelt panel	453.5
H Width of Enkelt drawer panel	908
Width of dual/triple drawer panel	910
I Fodsparkets bredde	911
J Højde på fodspark**	51-152
Panelets tykkelse	min 19

Afstandsmål*	mm
Minimumsafstand til køkkenelement fra kanten af dørpanelet	3

*Tag hensyn til ikke-standardiserede panelhøjder ved boring. Montering af huller.

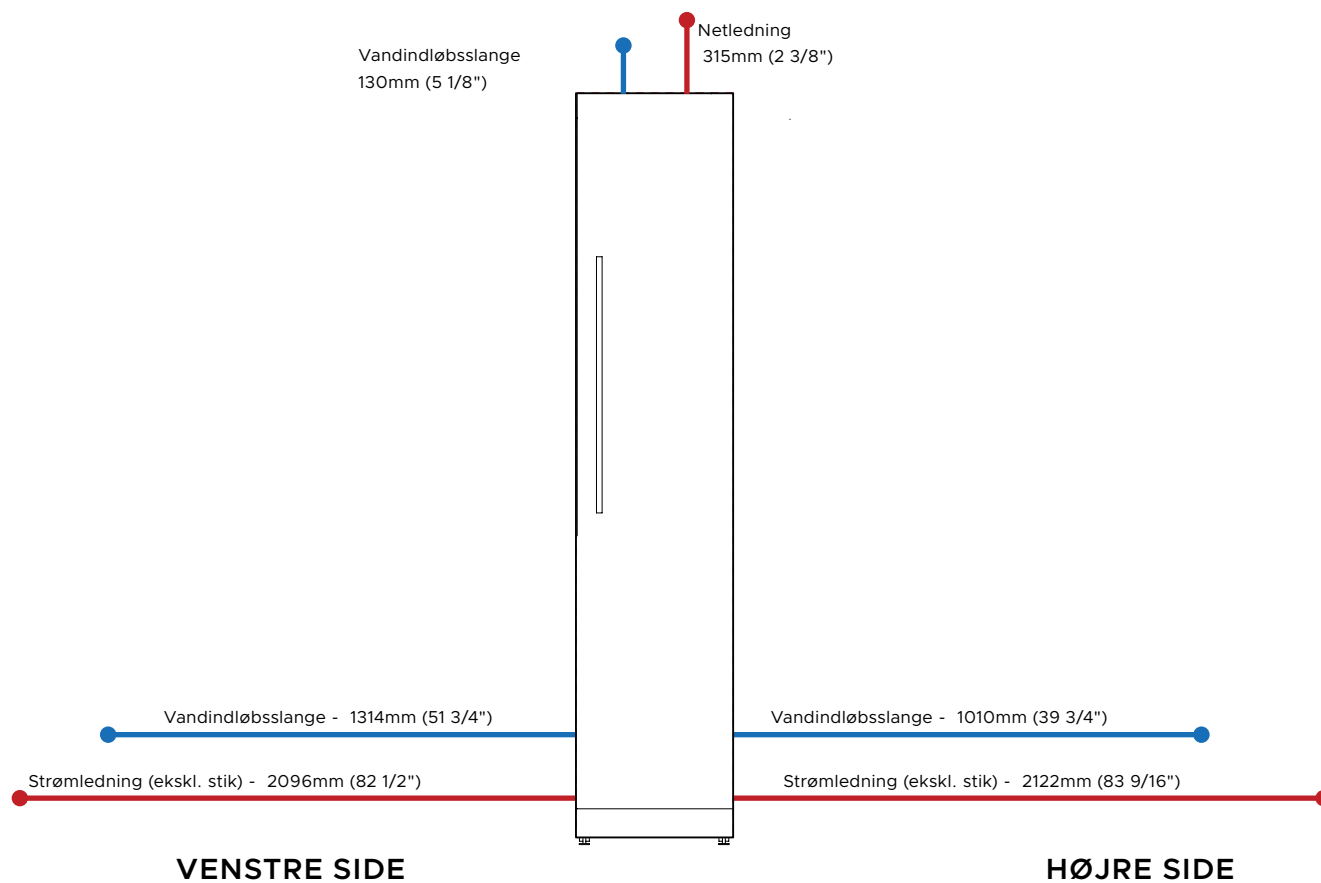
**Højden på fodsparket kan variere afhængigt af panelhøjde og ventilation.

Tilpassede dørpaneler, fodspark og håndtag skal fremstilles/monteres af en snedker til køkkenelementer.

--- INDICATES CABINETRY / PRODUCT DATUM
 - - - INDICATES CABINETRY CLEARANCES
 - · - · INDICATES CUTOUT

IMPORTANT NOTE: Throughout this guide, dimensions may vary by +/- 2mm (1/16"). Please read the installation manual for detailed information on installing the product. For full installation instructions & specifications visit fisherpaykel.com

SPECIFIKATIONER FOR EL OG VVS



SPECIFIKATIONER FOR EL OG VVS

Modellnr:

RS4621FRJE, RS4621FLJE

Elektrik

Forsyning 230 V, 50 Hz

Drift 10 A

Rørføring

Forsyning AU/NZ 1/2" (12,7 mm) komp. flettet rustfrit stål med slangeadapter

GB/EU/CN 3/4" (19 mm) komp. flettet rustfrit stål med slangeadapter

Tryk min 150 kPa (22 psi)
max 827 kPa (120 psi) @ 20°C (68°F)

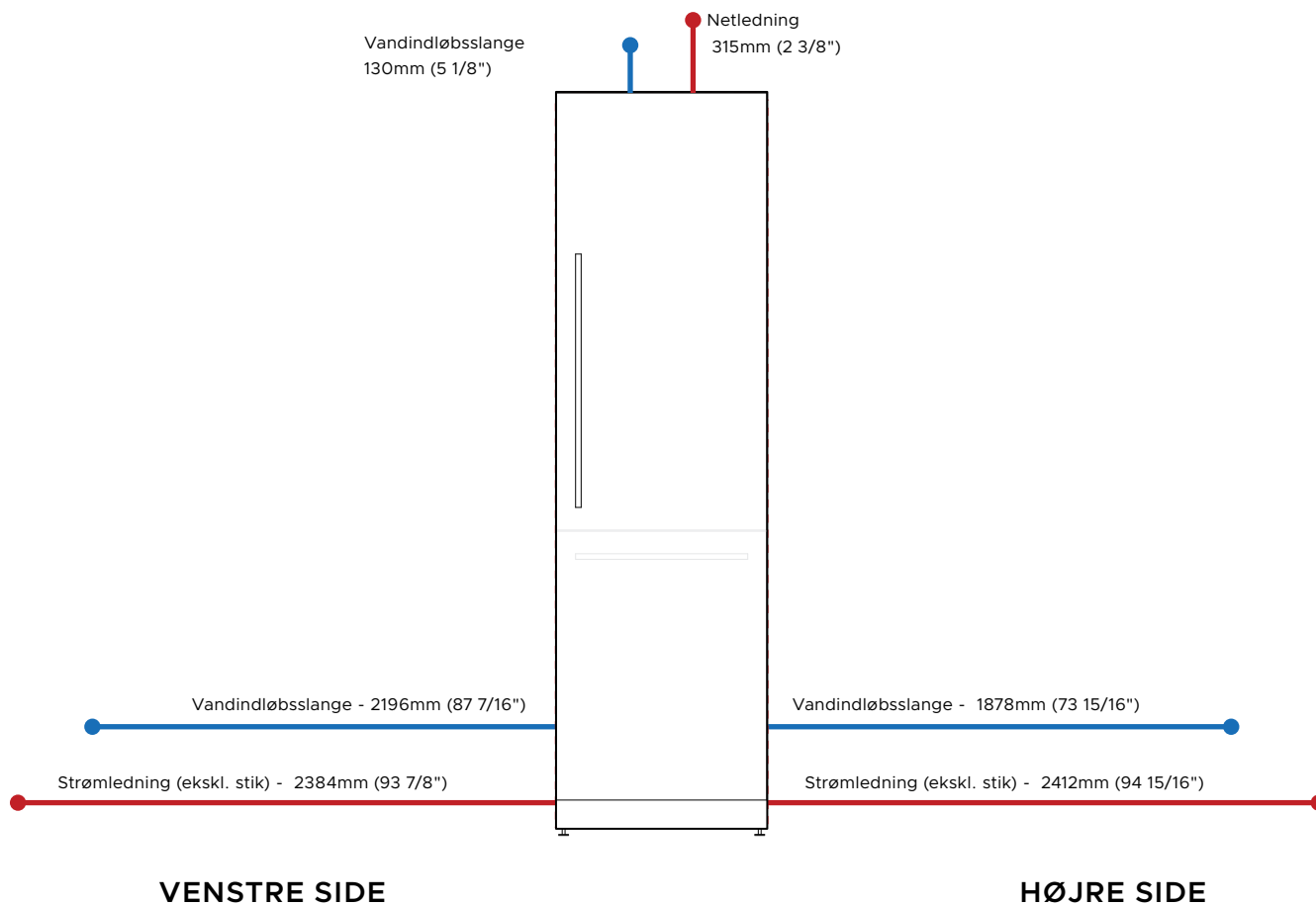
BEMÆRK: Tilslutninger kan placeres i et tilstødende køkkenelement på begge sider af køleskabet.

----- ANGIVER KABINET/PRODUKTKONTEKST

----- ANGIVER AFSTANDE TIL KØKKENELEMENTET

----- INDICATES CUTOUT

VIGTIG BEMÆRKNING: I denne vejledning kan dimensioner variere med +/- 2 mm (1/16"). Læs installationsvejledningen for detaljerede oplysninger om installation af produktet. For fuld installationsvejledning & specifikationer besøg fisherpaykel.com



SPECIFIKATIONER FOR EL OG VVS

Modellnr

RS6121SRHE, RS6121SLHE, RS6121FRJE, RS6121FLJE, RS6121WRUE,
RS6121WLUE, RS6121VL2K, RS6121VR2K

Elektrik

Forsyning 230 V, 50 Hz

Drift 10 A

Rørføring

Forsyning AU/NZ 1/2" (12,7 mm) komp. flettet rustfrit stål
med slangeadapter

GB/EU/CN 3/4" (19 mm) komp. flettet rustfrit
stålmed slangeadapter

Tryk min 150 kPa (22 psi)
max 827 kPa (120 psi) @ 20°C (68°F)

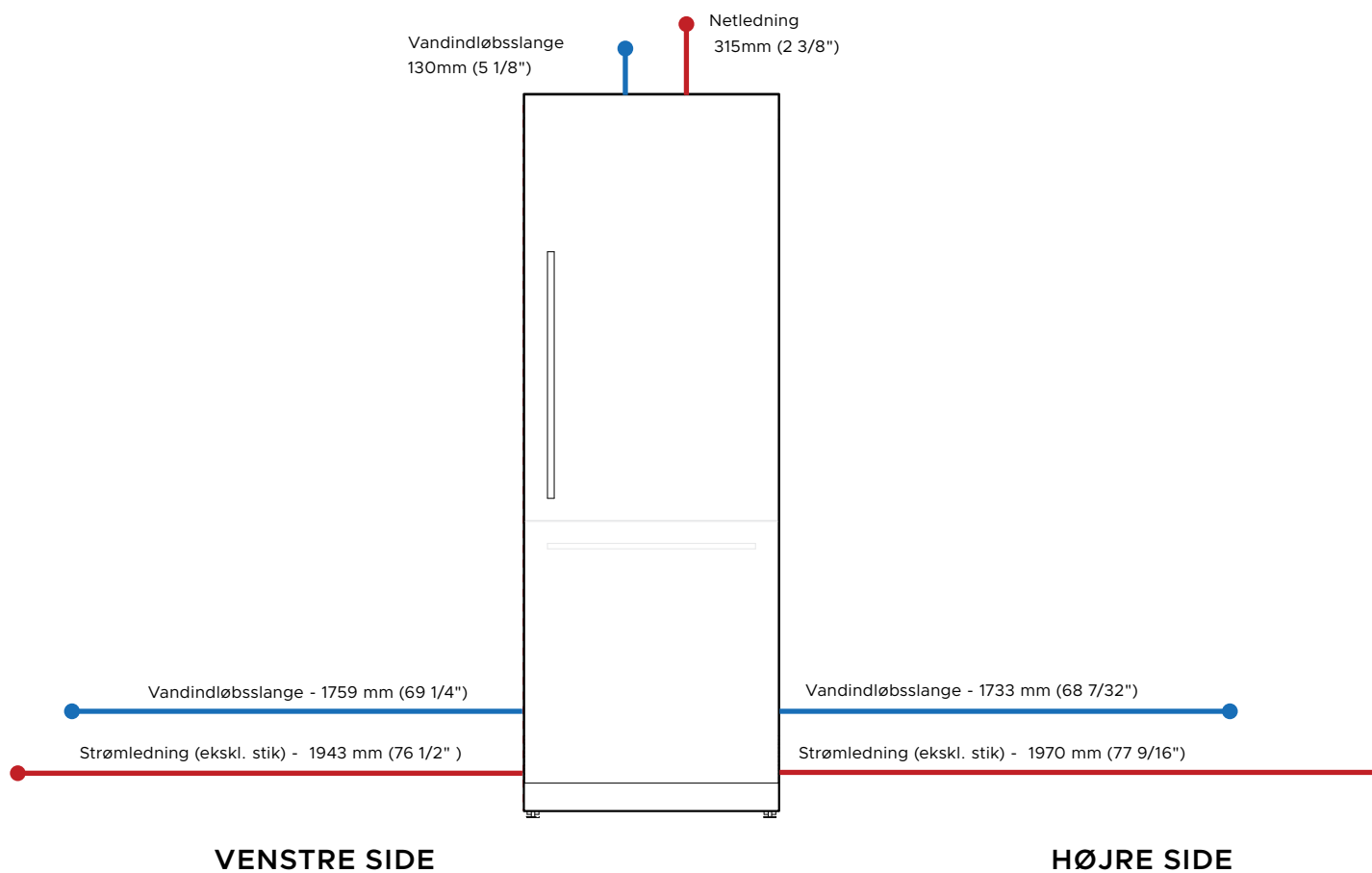
BEMÆRK: Tilslutninger kan placeres i et tilstødende køkkenelement
på begge sider af køleskabet.

----- ANGIVER KABINET/PRODUKTKONTEKST

----- ANGIVER AFSTANDE TIL KØKKENELEMENTET

----- INDICATES CUTOUT

VIGTIG BEMÆRKNING: I denne vejledning kan dimensioner variere med +/- 2 mm (1/16"). Læs
installationsvejledningen for detaljerede oplysninger om installation af produktet. For fuld
installationsvejledning & specifikationer besøg fisherpaykel.com



SPECIFIKATIONER FOR EL OG VVS

Model Number

RS7621SRHE, RS7621SLHE, RS7621FRJE, RS7621FLJE, RS7621WRUE,
RS7621WLUE

Elektrik

Forsyning	230 V, 50 Hz
Drift	10 A

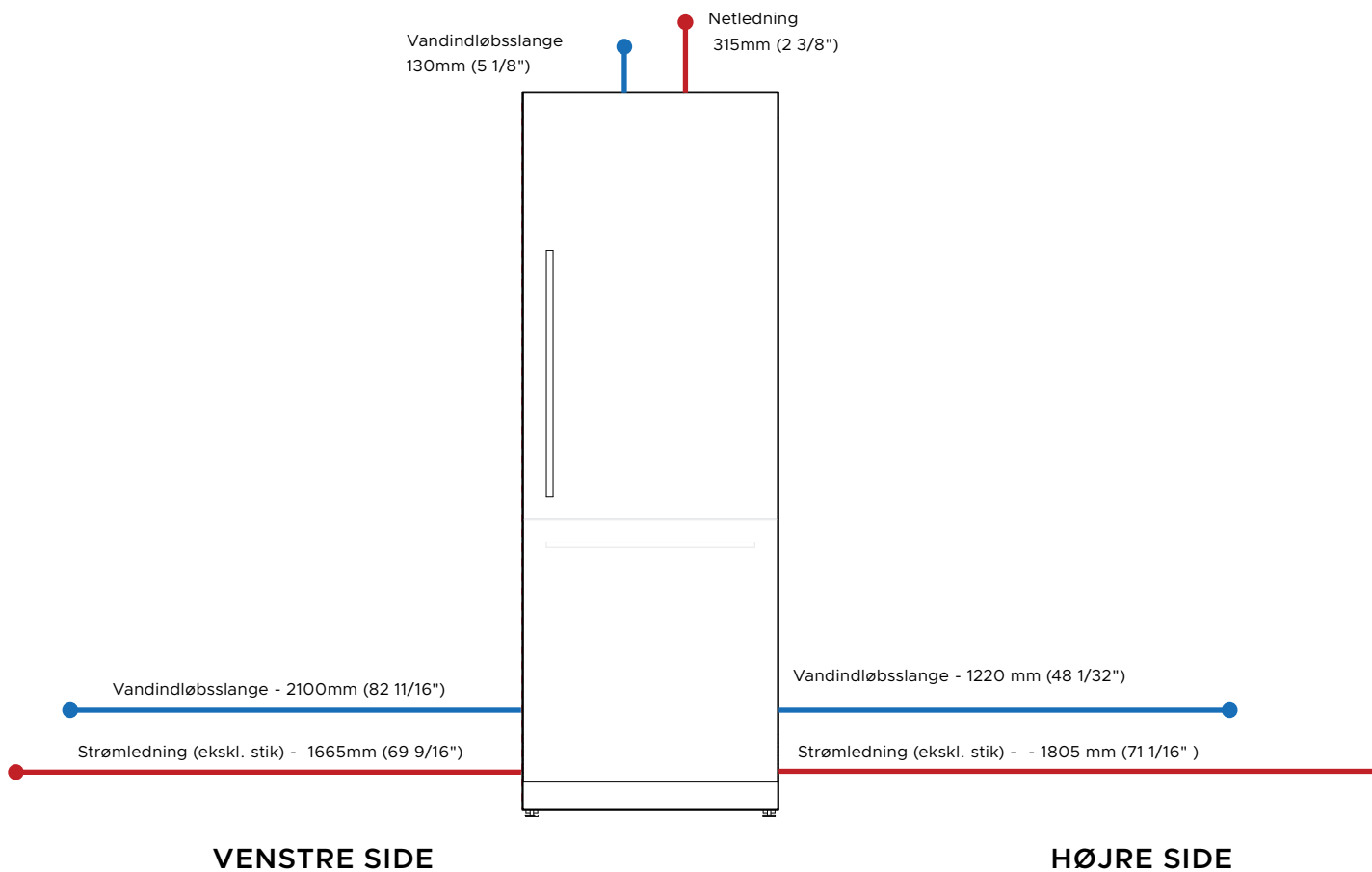
Rørføring

Forsyning	AU/NZ 1/2" (12,7 mm) komp. flettet rustfrit stål med slangeadapter
	GB/EU/CN 3/4" (19 mm) komp. flettet rustfrit stål med slangeadapter
Tryk	min 150 kPa (22 psi) max 827 kPa (120 psi) @ 20°C (68°F)

BEMÆRK: Tilslutninger kan placeres i et tilstødende køkkenelement på begge sider af køleskabet.

----- ANGIVER KABINET/PRODUKTKONTEKST
 - - - - - ANGIVER AFSTANDE TIL KØKKENELEMENTET
 - · - · - · INDICATES CUTOUT

VIGTIG BEMÆRKNING: I denne vejledning kan dimensioner variere med +/- 2 mm (1/16"). Læs installationsvejledningen for detaljerede oplysninger om installation af produktet. For fuld installationsvejledning & specifikationer besøg fisherpaykel.com



SPECIFIKATIONER FOR EL OG VVS

Model Number

RS9121WRUVE, RS9121WLUVE, RS9121AUVE

Elektrik

Forsyning 230 V, 50 Hz

Drift 10 A

Rørføring

Forsyning AU/NZ 1/2" (12,7 mm) komp. flettet rustfrit stål med slangeadapter

GB/EU/CN 3/4" (19 mm) komp. flettet rustfrit stål med slangeadapter

Tryk min 150 kPa (22 psi)
max 827 kPa (120 psi) @ 20°C (68°F)

BEMÆRK: Tilslutninger kan placeres i et tilstødende køkkenelement på begge sider af køleskabet.

----- ANGIVER KABINET/PRODUKTKONTEKST
 - - - - - ANGIVER AFSTANDE TIL KØKKENELEMENTET
 - - - - - INDICATES CUTOUT

VIGTIG BEMÆRKNING: I denne vejledning kan dimensioner variere med +/- 2 mm (1/16"). Læs installationsvejledningen for detaljerede oplysninger om installation af produktet. For fuld installationsvejledning & specifikationer besøg fisherpaykel.com

