

---

# LÄMPÖLAATIKKO ASENNUKSESSA HUOMIOITAVAT ASIAT

---

Pääsy tuotetietoihin

82

Sähköliitäntä

88

**FISHER & PAYKEL**

NZ AU UK IE SG EU

**MINIMALISTINEN**

WB6OSMG3, WB6OSMTG3, WB6OSMB3, WB6OSMTB3

**CONTEMPORARY**

WB6OSCX3, WB6OSCTX3

**INTEGROITU**

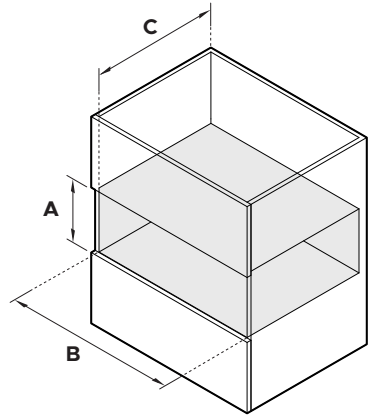
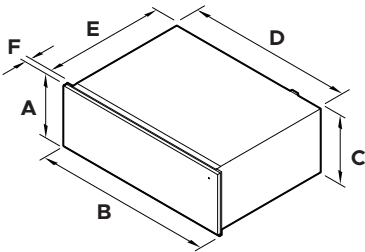
WB6OSDEI3, WB6OSDTEI3



Täydelliset tuote-, kaapisto- ja palvelutiedot löytyvät suunnitteluoppaasta. Pääset suunnitteluoppaaseen skannaamalla QR-koodin tai vieraillemalla osoitteessa [fisherpaykel.com/specify](https://fisherpaykel.com/specify). Etsi laitetyypin, tuotenimen tai mallikoodin mukaan.

## MINIMAL (VAKIO)

WB60SMG3, WB60SMTG3, WB60SMB3



TUOTTEEN MITAT	mm
<b>A</b> Kokonaiskorkeus	140
<b>B</b> Kokonaisleveys	596
<b>C</b> Rungon korkeus	140
<b>D</b> Rungon leveys	543
<b>E</b> Rungon syvyys	547
<b>F</b> Ohjauspaneelin paksuus	20

SYVENNYKSEN MITAT	mm
<b>A</b> Syvennyksen sisäpuolen vähimmäiskorkeus	142
<b>B</b> Syvennyksen sisäpuolen vähimmäisleveys	560
<b>C</b> Syvennyksen sisäpuolen vähimmäissyvyys*	550
Suosittelun kaapin korkeus	144
Suosittelun kaapin leveys	600

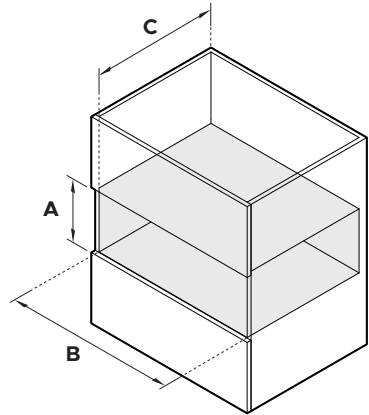
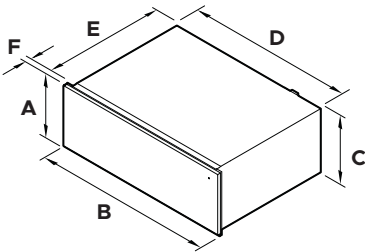
\*Mitattu rungosta edestä.



Täydelliset tuote-, kaapisto- ja palvelutiedot löytyvät suunnitteluoppaasta. Pääset suunnitteluoppaaseen skannaamalla QR-koodin tai vieraillemalla osoitteessa [fisherpaykel.com/specify](https://fisherpaykel.com/specify). Etsi laitetyypin, tuotenimen tai mallikoodin mukaan.

## MINIMAL (PITKÄ)

WB60SMTB3



TUOTTEEN MITAT	mm
<b>A</b> Kokonaiskorkeus	290
<b>B</b> Kokonaisleveys	596
<b>C</b> Rungon korkeus	290
<b>D</b> Rungon leveys	543
<b>E</b> Rungon syvyys	547
<b>F</b> Ohjauspaneelin paksuus	20

SYVENNYKSEN MITAT	mm
<b>A</b> Syvennyksen sisäpuolen vähimmäiskorkeus	292
<b>B</b> Syvennyksen sisäpuolen vähimmäisleveys	560
<b>C</b> Syvennyksen sisäpuolen vähimmäissyvyys*	550
Suosittelun kaapin korkeus	294
Suosittelun kaapin leveys	600

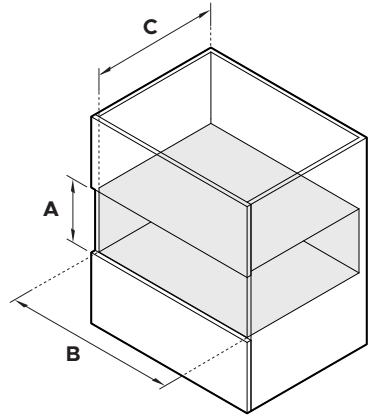
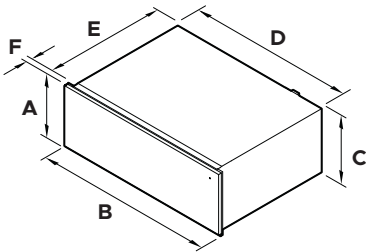
\*Mitattu rungosta edestä.



Täydelliset tuote-, kaapisto- ja palvelutiedot löytyvät suunnitteluoppaasta. Pääset suunnitteluoppaaseen skannaamalla QR-koodin tai vieraillemalla osoitteessa [fisherpaykel.com/specify](http://fisherpaykel.com/specify). Etsi laitetyypin, tuotenimen tai mallikoodin mukaan.

## MODERNI (STANDARDI)

WB60SCX3, WB60SCTX3



TUOTTEEN MITAT	mm
<b>A</b> Kokonaiskorkeus	140
<b>B</b> Kokonaisleveys	596
<b>C</b> Rungon korkeus	140
<b>D</b> Rungon leveys	543
<b>E</b> Rungon syvyys	547
<b>F</b> Ohjauspaneelin paksuus	20

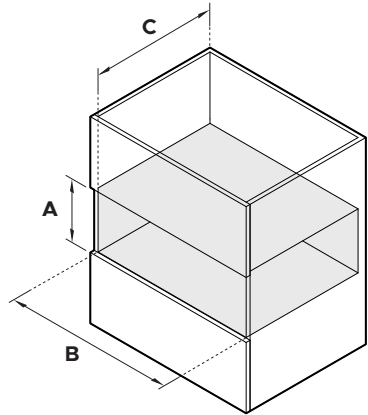
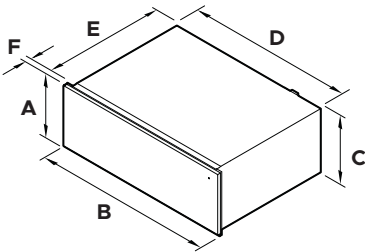
SYVENNYKSEN MITAT	mm
<b>A</b> Syvennyksen sisäpuolen vähimmäiskorkeus	142
<b>B</b> Syvennyksen sisäpuolen vähimmäisleveys	560
<b>C</b> Syvennyksen sisäpuolen vähimmäissyvyys*	550
Suosittelun kaapin korkeus	144
Suosittelun kaapin leveys	600

\*Mitattu rungosta edestä.



Täydelliset tuote-, kaapisto- ja palvelutiedot löytyvät suunnitteluoppaasta. Pääset suunnitteluoppaaseen skannaamalla QR-koodin tai vieraillemalla osoitteessa [fisherpaykel.com/specify](http://fisherpaykel.com/specify). Etsi laitetyypin, tuotenimen tai mallikoodin mukaan.

## MODERNI (PITKÄ) WB60SCTX3



TUOTTEEN MITAT	mm
<b>A</b> Kokonaiskorkeus	290
<b>B</b> Kokonaisleveys	596
<b>C</b> Rungon korkeus	290
<b>D</b> Rungon leveys	543
<b>E</b> Rungon syvyys	547
<b>F</b> Ohjauspaneelin paksuus	20

SYVENNYKSEN MITAT	mm
<b>A</b> Syvennyksen sisäpuolen vähimmäiskorkeus	292
<b>B</b> Syvennyksen sisäpuolen vähimmäisleveys	560
<b>C</b> Syvennyksen sisäpuolen vähimmäissyvyys*	550
Suosittelun kaapin korkeus	294
Suosittelun kaapin leveys	600

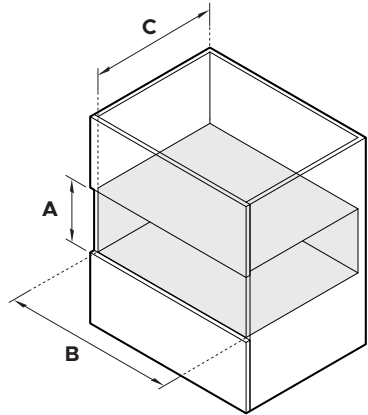
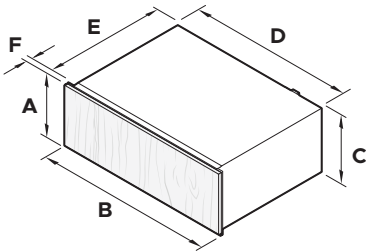
\*Mitattu rungon edestä.



Täydelliset tuote-, kaapisto- ja palvelutiedot löytyvät suunnitteluoppaasta. Pääset suunnitteluoppaaseen skannaamalla QR-koodin tai vieraillemalla osoitteessa [fisherpaykel.com/specify](https://fisherpaykel.com/specify). Etsi laitetyypin, tuotenimen tai mallikoodin mukaan.

## INTEGROITU (VAKIO)

WB60SDEI3



TUOTTEEN MITAT	mm
<b>A</b> Kokonaiskorkeus	140
<b>B</b> Kokonaisleveys	559
<b>C</b> Rungon korkeus	140
<b>D</b> Rungon leveys	559
<b>E</b> Rungon syvyys	566
<b>F</b> Etupaneelin paksuus	min 16

SYVENNYKSEN MITAT	mm
<b>A</b> Syvennyksen sisäpuolen vähimmäiskorkeus	142
<b>B</b> Syvennyksen sisäpuolen vähimmäisleveys	560
<b>C</b> Syvennyksen sisäpuolen vähimmäissyvyys*	550
Suosittelun kaapin korkeus	144
Suosittelun kaapin leveys	600

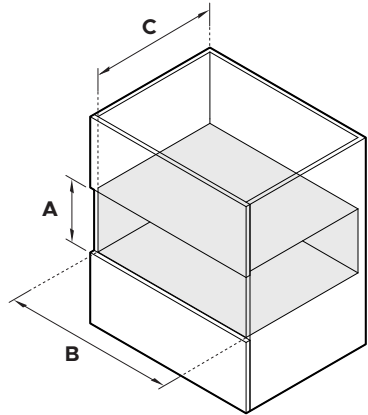
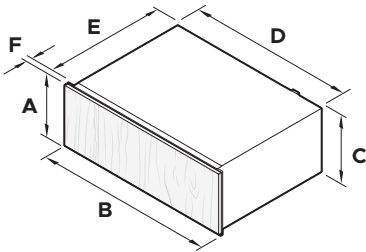
\*Mitattu rungosta edestä.



Täydelliset tuote-, kaapisto- ja palvelutiedot löytyvät suunnitteluoppaasta. Pääset suunnitteluoppaaseen skannaamalla QR-koodin tai vieraillemalla osoitteessa [fisherpaykel.com/specify](https://fisherpaykel.com/specify). Etsi laitetyypin, tuotenimen tai mallikoodin mukaan.

## INTEGROITU (PITKÄ)

WB60SDTEI3



TUOTTEEN MITAT	mm
<b>A</b> Kokonaiskorkeus	290
<b>B</b> Kokonaisleveys	559
<b>C</b> Rungon korkeus	290
<b>D</b> Rungon leveys	559
<b>E</b> Rungon syvyys	566
<b>F</b> Etupaneelin paksuus	min 16

SYVENNYKSEN MITAT	mm
<b>A</b> Syvennyksen sisäpuolen vähimmäiskorkeus	292
<b>B</b> Syvennyksen sisäpuolen vähimmäisleveys	560
<b>C</b> Syvennyksen sisäpuolen vähimmäissyvyys*	550
Suositteltu kaapin korkeus	294
Suositteltu kaapin leveys	600

\*Mitattu rungosta edestä.

# SÄHKÖKYTKENÄT

<b>TEKNISET TIEDOT</b>	<b>WB60-MALLIT</b>
PALVELU (A)	10
SYÖTTÖ (Hz)	50
JÄNNITE (V)	220–240 V

