

2,1M HØY INTEGRERT KJØLING

PLANLEGGINGSVEILEDNING

SERIES 11

46CM | RS4621FRJE1 | RS4621FLJE1

61CM | RS6121SRHE1 | RS6121SLHE1 | RS6121WRUE1 | RS6121WLUE1 | RS6121FRJE1 | RS6121FLJE1

61CM VINSKAP | RS6121VL2K1 | RS6121VR2K1

76CM KJØLESKAP | RS7621SRHE1 | RS7621SLHE1 | RS7621WRUE1 | RS7621WLUE1 | RS7621FRJE1 | RS7621FLJE1

91CM KJØLESKAP | RS9121WRUVE1 | RS9121WLUVE1 | RS9121AUVE1

FISHER & PAYKEL

INTRODUKSJON

TDenne omfattende planleggingsveiledningen gir deg rammene og verktøyene du trenger for å oppnå ønsket designresultat med Fisher & Paykel-apparater. I denne veiledningen finner du en rekke konseptuelle, detaljerte og dimensjonale produktopplysninger som kan gi liv til ideene dine og skape rom som virkelig gjenspeiler visjonen din.

INNHOLD

KONSEPTDESIGN	SIDE	UTVIKLET OG DETALJERT DESIGN	SIDE	UTVIKLET OG DETALJERT DESIGN	SIDE
Designvalg		Datablad		Hengselartikulasjon	
2,1 m oversikt over kjøling	4	RS4621FRJE1, RS4621FLJE1	13	KO5 Hengsel	26
		RS6121 Enkel dør Modells	14	Eksempler på panelvariasjoner	27
Spesifikasjonsveiledning		RS6121WRUE1, RS6121WLUE1	15		
Spesifikasjonsveiledning – E-Modelller	6	RS6121VL2K1, RS6121VR2K1	16	Forberedelse av tilpasset dørpanel	
French Door Kjøleskap med Fryser	7	RS7621 Enkel dør	17	46cm Fryser	29
		RS7621WRUE1, RS7621WLUE1	18	Enkel dør Modells	30
Tilbehør		RS9121WRUVE1, RS9121WLUVE1	19	Vinskap	31
Håndtak	9	RS9121AUVE1	20	Kjøling/frysers	32
Spesifikasjoner for håndtak	10			French door kjøling/fryser	33
Paneler og fotlister	11	Planleggingshensyn			
		Dimensjoner på nisje	22	Tjenester	
		Døråpningsklaringer	23	46cm Fryser	35
		Fotlist og paneler – lave og høye alternativer	24	61cm Modells	36
				76cm Modells	37
				91cm Modells	38

STØTTE

For å få ytterligere planleggings- og installasjonshjelp kan du kontakte Fisher & Paykels designstøtteteam.

designsupport@fisherpaykel.com

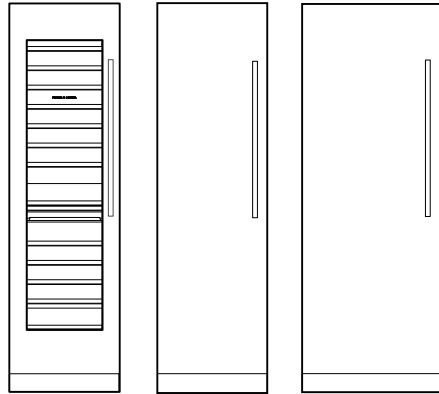
NOTATER

Modellene som vises i denne planleggingsveiledningen, er kanskje ikke tilgjengelige i alle markeder og kan endres når som helst. Se nettstedet fisherpaykel.com for den nyeste versjonen av dokumentet. Produktspesifikasjonene kan variere fra dem som er vist.

Denne planleggingsveiledningen skal ikke brukes som installasjonsveiledning for noe produkt. Spesifikk installasjonsveiledning følger med produktet ved levering og er tilgjengelig på nettstedet vårt.

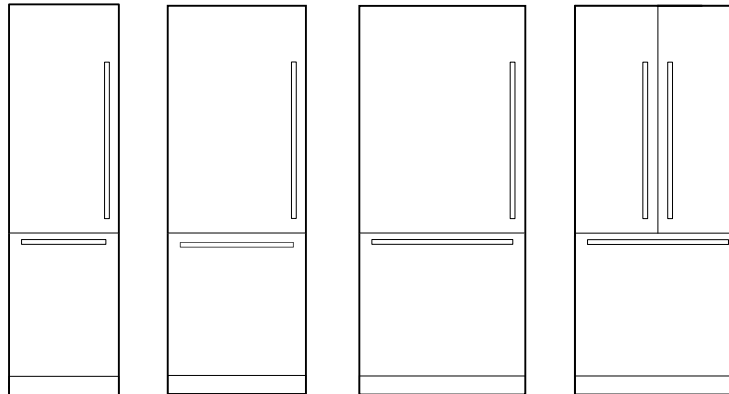
DESIGNVALG

KJØLING



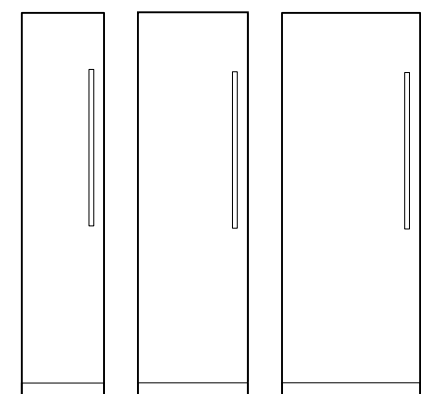
① ② ③

KJØLESKAP MED FRYSER



④ ⑤ ⑥ ⑦

FRYSESKAP



⑧ ⑨ ⑩

PRODUKT	MODELL		PRODUKT	MODELL		PRODUKT	MODELL	
	Venstre hengsel	Høyre hengsel		Venstre hengsel	Høyre hengsel		Venstre hengsel	Høyre hengsel
① 61cm Vinskap 91 flaskekapasitet, valgfri displayfunksjon. To uavhengige temperatursoner, fire vinmoduser.	RS6121VL2K1	RS6121VR2K1	④ 61cm Integrert kjøleskap med fryser Tilpasset panel klargjort, 342 l intern ismaskin og vanndispenser.	RS6121WLUE1	RS6121WRUE1	⑧ 46cm integrert fryser med is Tilpasset panel klar, 220 l og intern ismaskin.	RS4621FLJE1	RS4621FRJE1
② 61cm integrert kjøleskap Tilpasset panel klargjort, med en kapasitet på 351 liter	RS6121SLHE1	RS6121SRHE1	⑤ 76cm Integrert kjøleskap med fryser Tilpasset panel klar, 449 l, intern ismaskin og vanndispenser.	RS7621WLUE1	RS7621WRUE1	⑨ 61cm integrert fryser med is Tilpasset panel klar, 336 l og intern ismaskin .	RS6121FLJE1	RS6121FRJE1
③ 76cm integrert kjøleskap med vann Tilpasset panel klargjort, 463 liter med innvendig vanndispenser.	RS7621SRHE1	RS7621SLHE1	⑥ 91cm Integrert kjøleskap med fryser Tilpasset panel klar, 555 l, intern ismaskin og vanndispenser.	RS9121WLUE1	RS9121WRUE1	⑩ 76cm integrert fryser med is Tilpasset panel klargjort, 442 l og intern ismaskin.	RS7621FLJE1	RS7621FRJE1
			⑦ 91cm Integrert French Door Kjøleskap med Fryser Tilpasset panel klar, 555 l, intern ismaskin og vanndispenser.		RS9121AUVE1			

Modellene som vises i denne planleggingsveiledningen, er kanskje ikke tilgjengelige i alle markeder og kan endres når som helst. Produktspekifikasjonene kan variere fra de som vises. Denne planleggingsveiledningen skal ikke brukes som installasjonsveiledning for noe produkt. Det kreves ytterligere informasjon for å installere produktene som vises her, på en sikker og korrekt måte. Spesifikk installasjonsveiledning vil være tilgjengelig på vår nettside fisherpaykel.com.

SPESIFIKASJONSVEILEDNING



RS6121FRJE11, RS6121SRHE11 – med tilpasset dørpanel



RS9121WRUVE11 – med tilpasset dørpanel

OVERSIKT

Opplev toppen av kjøledesign med våre mest avanserte kolonner. Disse Modellene har elegant interiør og muligheter for is og vann, og er et uttrykk for førsteklasses funksjonalitet og stil. De er konstruert for energieffektivitet og kan sømløst integreres alene eller sammen med andre. De er tilgjengelige i forskjellige størrelser og sikrer en perfekt passform for ethvert kjøkken.

FUNKSJONER

KJØLESKAP

RS6121VL2K1, RS6121VR2K1

Integrert Vinskap, 61cm

RS6121SRHE1, RS6121SLHE1

Integrert kjøleskap, 61cm, Water

RS7621SRHE1, RS7621SLHE1

Integrert kjøleskap, 76cm, Water

Kjøling/fryser

RS6121WRUE1, RS6121WLUE1

Integrert kjøleskap med vann, 61cm, Ice & Water

RS7621WRUE1, RS7621WLUE1

Integrert kjøleskap med vann, 76cm, Ice & Water

RS9121WRUVE1, RS9121WLUVE1

Integrert kjøleskap med vann, 91cm, Ice & Water

FRENCH DOOR KJØLESKAP MED FRYSER

RS9121AUVE1

Integrert French Door Kjøleskap med Fryser , 91cm, Ice & Water

FRYSER

RS4621FRJE1, RS4621FLJE1

Integrert fryser med is, 46cm, Ice

RS6121FRJE1, RS6121FLJE1

Integrert fryser med is, 61cm

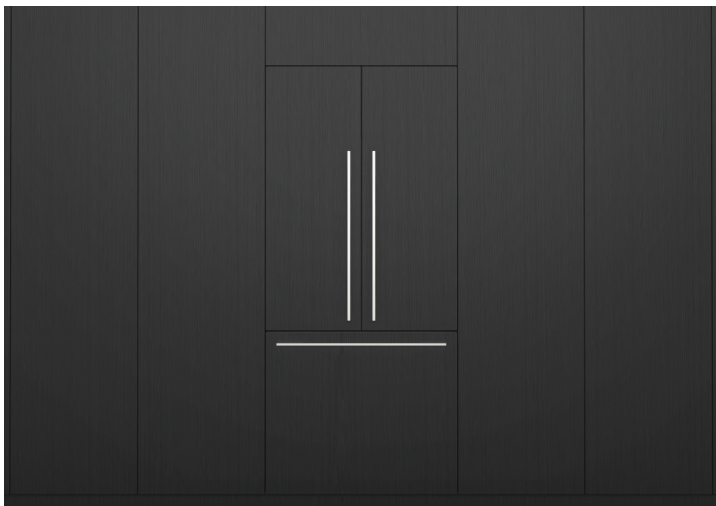
RS7621FRJE1, RS7621FLJE1

Integrert fryser med is, 76cm

FEATURES

- ① Denne Modellen er høydepunktet i vår Integrated Columns-kolleksjon, og har et førsteklasses interiør som gir et raffinert utseende og følelse
- ② Designet for optimal energiytelse og maksimal effektivitet
- ③ Bland og match kolonner, installer separat eller sammen i par
- ④ Sømløs passform med bare 1/8" mellomrom, uten synlige hengsler eller gitter
- ⑤ Tilpass med kjøkkeninnredning eller et dørpanel i rustfritt stål som tilbehør
- ⑥ To variable temperatursoner med alternativer for kjøleskap, spiskammer, kjøll, frysing, myk frysing og dyp frysemodus
- ⑦ Intuitivt, brukervennlig berøringsskjermgrensesnitt med Wi-Fi-kompatibilitet
- ⑧ Fleksibel installasjon med alternativer for venstre eller høyre hengsel
- ⑨ Sammenkoblingssett for sammenkobling av enheter – justerbare nivelleringsføtter foran for enkel installasjon
- ⑩ ActiveSmart™-teknologi opprettholder ideell temperatur for ferskere mat

Modellene som vises i denne planleggingsveiledningen, er kanskje ikke tilgjengelige i alle markeder og kan endres når som helst. Produktspesifikasjonene kan variere fra de som vises. Denne planleggingsveiledningen skal ikke brukes som installasjonsveiledning for noe produkt. Det kreves ytterligere informasjon for å installere produktene som vises her, på en sikker og korrekt måte. Spesifikk installasjonsveiledning vil være tilgjengelig på vår nettside fisherpaykel.com.



OVERSIKT

Opplev toppen av kjøleskapdesign med vår mest avanserte modell. Dette kjøleskapet har et elegant interiør og byr på førsteklasses funksjonalitet og stil.

Kjøleskapet er designet for å optimalisere energieffektiviteten og leveres komplett med ismaskin og innvendig vanddispenser.

PRODUKTOVERSIKT

RS9121AUE1

Integrert kjøleskap/fryser med franske dører, 91 cm, is og vann

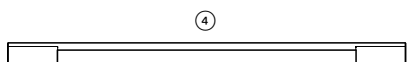
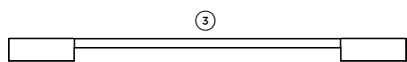
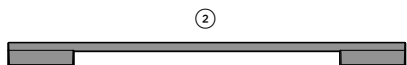
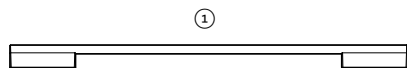
Venstrehengsling, høyrehengsling

FUNKSJONER

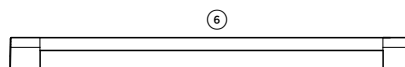
- ① Plassbesparende design med franske dører, ideelt for kjøkkenøyere eller smale kjøkken
- ② Designet for optimal energiytelse og maksimal effektivitet
- ③ Nyt enkel tilgang til friskt, kaldt vann og is med den innebygde vanddispenseren og ismaskinen
- ④ Sømløs integrasjon med bare 3 mm klaringer, uten synlige hengsler eller rister
- ⑤ Tilpass med kjøkkeninnredning eller et dørpanel i rustfritt stål som tilbehør
- ⑥ Skuff med variabel temperatur: nedkjølings-, kjøleskaps- og spiskammersmodus for optimal oppbevaring av matvarer
- ⑦ Intuitivt, brukervennlig berørings skjermgrensesnitt med Wi-Fi-kompatibilitet
- ⑧ Den førsteklasses designen og overflatebehandlingen inkluderer innvendig stålføring, fullt uttrekbare hylleskiner i metall for enkel tilgang, slitesterke glasshyller og skuffer med kvalitetshengsler beregnet for daglig bruk
- ⑨ ActiveSmart™-teknologi opprettholder ideell temperatur for ferskere mat

Modellene som vises i denne planleggingsveiledningen, er kanskje ikke tilgjengelige i alle markeder og kan endres når som helst. Produktspesifikasjonene kan variere fra de som vises. Denne planleggingsveiledningen skal ikke brukes som installasjonsveiledning for noe produkt. Det kreves ytterligere informasjon for å installere produktene som vises her, på en sikker og korrekt måte. Spesifikk installasjonsveiledning vil være tilgjengelig på vår nettside fisherpaykel.com.

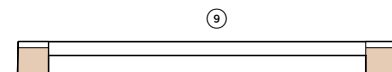
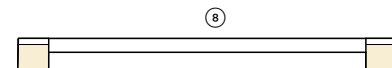
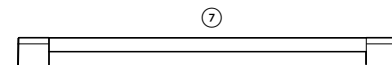
TILBEHØR



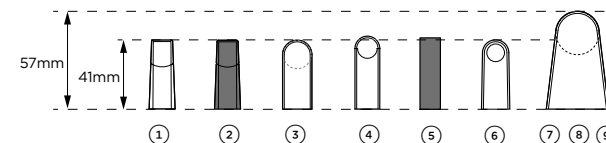
MINIMAL



KLASSISK



PROFESSIONAL ROUND

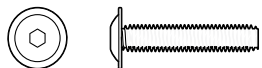


PROFILER

CONTEMPORARY

HANDLE	FINISH	MODELLER MED ENKEL DØR	61 CM KJØLESKAP MED FRYSER MODELLER	76 CM KJØLESKAP MED FRYSER MODELLER	91 CM KJØLESKAP MED FRYSER MODELLER	91CM FRENCH DOOR KJØLESKAP MED FRYSER
① Contemporary Square Fine	Aluminium	AHD5RDSF	AHD5RD6121W	AHD5RD7621W	AHD5RD9121W	
② Contemporary Square Fine	Svart	AHD5RDSFB	AHD5RD6121WB	AHD5RD7621WB	AHD5RD9121WB	
③ Contemporary Round	Aluminium	AHSRD84	AHSRD6121W	AHSRD7621W	AHSRD9121W	
④ Contemporary Silver	Børstet sølv	AHD7RDSFX	AHD7RD6121WX	AHD7RD7621WX	AHD7RD9121WX	AHD7RD9121AX
⑤ Minimal Svart	Svart	AHM1RDSFB	AHM1RD6121WB	AHM1RD7621WB	AHM1RD9121WB	AHM1RD9121AB
⑥ Klassisk håndtak	Aluminium	AHCLRDSF	AHCLRD6121W	AHCLRD7621W	AHCLRD9121W	
⑦ Professional Round	Håndtak og avstandsstykke i aluminium	AHC-RD84	AHCRD6121W	AHCRD7621W	AHCRD9121W	AHCLRD9121A
⑧ Professional Round	Håndtak i aluminium og avstandsstykke i messing	AHP3RDSFBA	AHP3RD6121WBA	AHP3RD7621WBA	AHP3RD9121WBA	
⑨ Professional Round	Aluminiumhåndtak og avstandsstykke i mørkt kobber	AHP3RDSFDC	AHP3RD6121WBA	AHP3RD7621WDC	AHP3RD9121WDC	

Modellene som vises i denne planleggingsveiledningen, er kanskje ikke tilgjengelige i alle markeder og kan endres når som helst. Produktspekifikasjonene kan variere fra de som vises. Denne planleggingsveiledningen skal ikke brukes som installasjonsveiledning for noe produkt. Det kreves ytterligere informasjon for å installere produktene som vises her, på en sikker og korrekt måte. Spesifikk installasjonsveiledning vil være tilgjengelig på vår nettside fisherpaykel.com.



SOKKELSKRUER

M5 X 25 mm sokkelskrue med panhode (4 per håndtak) passer til standard 19 mm panel. Tykkere paneler kan kreve forboring eller lengre skruer.s.

MODELLER MED ENKEL DØR

Vertikalt håndtak	mm
Ⓐ Lengde mellom utvendige skruer	712
Ⓑ Lengde mellom skruene	773

61CM KJØLESKAP MED FRYSERMODELLS

Vertikalt håndtak	mm
Ⓐ Lengde mellom innvendige skruer	587
Ⓑ Lengde mellom utvendige skruer	647
Horisontalt håndtak	
Ⓒ Lengde mellom innvendige skruer	353
Ⓓ Lengde mellom utvendige skruer	414
Ⓔ Total lengde - Professional Round	367
Ⓕ Total lengde - Contemporary	494

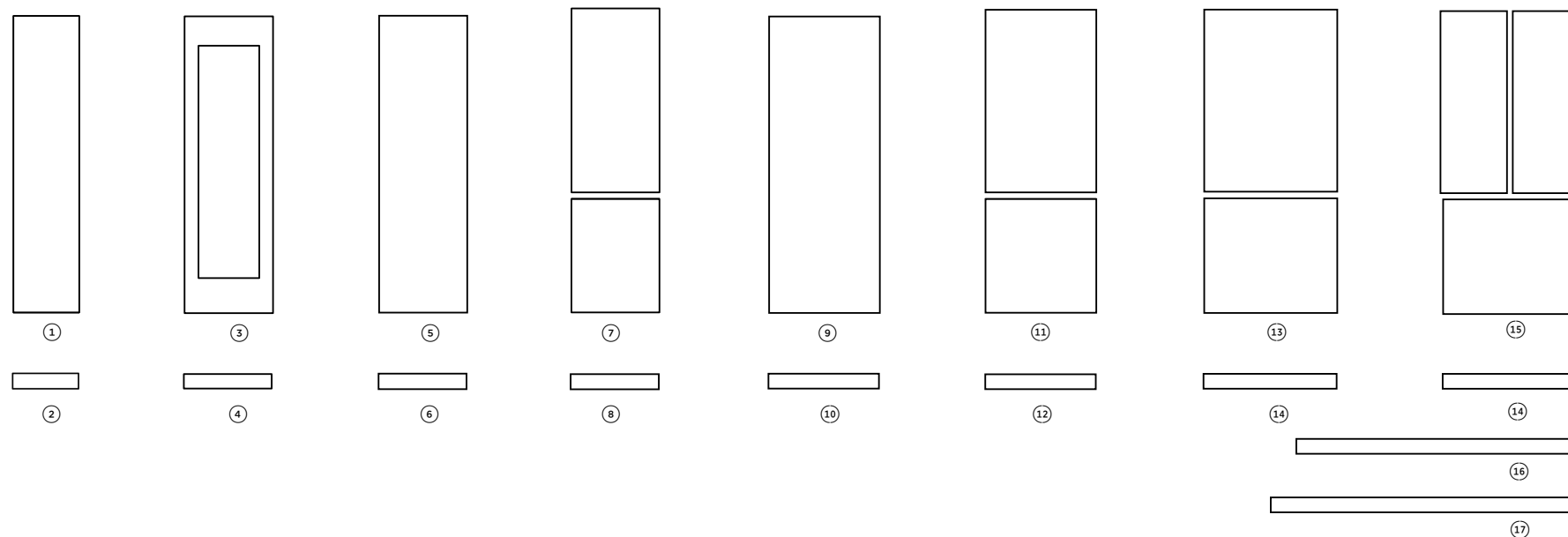
76CM KJØLESKAP MED FRYSERMODELLS

Vertikalt håndtak	mm
Ⓐ Lengde mellom innvendige skruer	587
Ⓑ Lengde mellom utvendige skruer	647
Horisontalt håndtak	
Ⓒ Lengde mellom innvendige skruer	506
Ⓓ Lengde mellom utvendige skruer	566
Ⓔ Total lengde - Professional Round	580
Ⓕ Total lengde - Contemporary	646

91CM KJØLESKAP MED FRYSERMODELLS

Vertikalt håndtak	mm
Ⓐ Lengde mellom innvendige skruer	587
Ⓑ Lengde mellom utvendige skruer	647
Horisontalt håndtak	
Ⓒ Lengde mellom innvendige skruer	658
Ⓓ Lengde mellom utvendige skruer	718
Ⓔ Total lengde - Professional Round	748
Ⓕ Total lengde - Contemporary	798

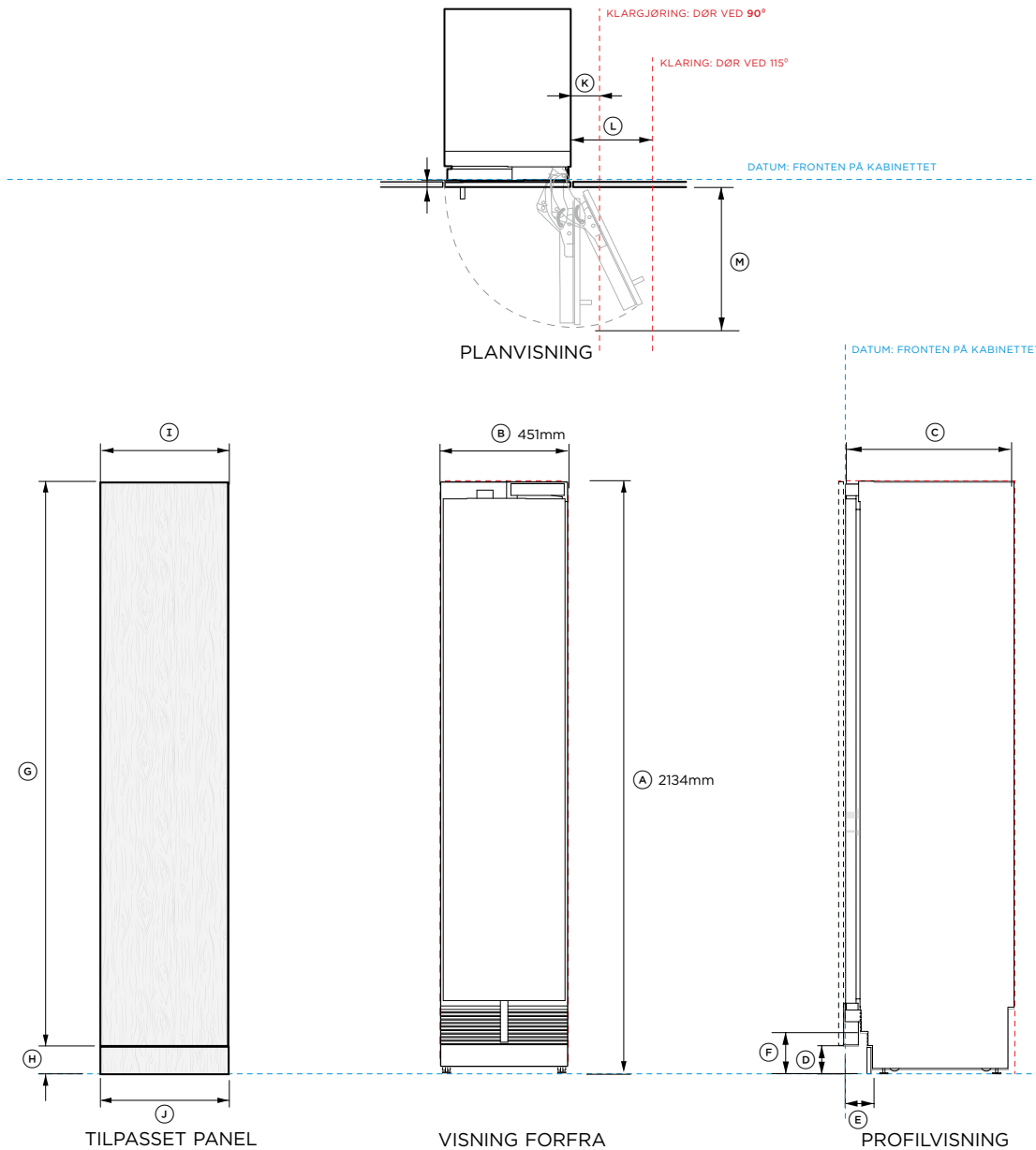
Modellene som vises i denne planleggingsveiledningen, er kanskje ikke tilgjengelige i alle markeder og kan endres når som helst. Produktspesifikasjonene kan variere fra de som vises. Denne planleggingsveiledningen skal ikke brukes som installasjonsveiledning for noe produkt. Det kreves ytterligere informasjon for å installere produktene som vises her, på en sikker og korrekt måte. Spesifikk installasjonsveiledning vil være tilgjengelig på vår nettside fisherpaykel.com.



PRODUKT	PANEL MODELLS		FOTLIST			FLERE	
	LEFT HINGE	RIGHT HINGE	ENKEL	DOBBEL	TRIPPEL	Modell	KONFIGURASJONER
① 46cm Fryser	RD4621L10D	RD4621R10D	② AKRS04610	N/A	N/A	⑬ AKRS19810	61cm + 61cm + 76cm (1980mm)
③ 61cm Vinskapp	RD6121VL4	RD6121VR4	④ AKRS06110	AKRS12210	AKRS18310		46cm + 76cm + 76cm (1980mm)
⑤ 61cm Modeller med enkel dør	RD6121L10D	RD6121R10D	⑥ AKRS06110	AKRS12210	AKRS18310	⑭ AKRS21310	61cm + 76cm + 76cm (2130mm)
⑦ 61cm Kjøleskap med fryser	RD6121WLD	RD6121WRD	⑧ AKRS06110	AKRS12210	AKRS18310		61cm + 61cm + 91cm (2130mm)
⑨ 76cm Modeller med enkel dør	RD7621L10D	RD7621R10D	⑩ AKRS7610	AKRS15210	N/A		
⑪ 76cm Kjøleskap med fryser	RD7621WLD	RD7621WRD	⑫ AKRS7610	AKRS15210	N/A		
⑬ 91cm Kjøleskap med fryse	RD9121WLD	RD9121WRD					
⑮ 91cm French Door Kjøleskap med Fryser		RD9121AD	⑭ AKRS09110	AKRS7204	N/A		

Modellene som vises i denne planleggingsveiledningen, er kanskje ikke tilgjengelige i alle markeder og kan endres når som helst. Produktspekifikasjonene kan variere fra de som vises. Denne planleggingsveiledningen skal ikke brukes som installasjonsveiledning for noe produkt. Det kreves ytterligere informasjon for å installere produktene som vises her, på en sikker og korrekt måte. Spesifikk installasjonsveiledning vil være tilgjengelig på vår nettside fisherpaykel.com.

DATBLAD



Modellnr:

RS4621FRJE1, RS4621FLJE1 46cm Fryser

Vist med:

Tilpasset panel

Produktets dimensjoner

	mm
(A) Total høyde	2134
(B) Total bredde	451
(C) Total dybde (unntatt dørpaneler)	610
(D) Gulv til bunnen av døren	102
(E) Dybde på fotlist (minus paneler)	73 - 102
(F) Høyde på fotlist*	152
(G) Minimumshøyde på tilpasset dørpanel	2029
(H) Høyde på fotlist	51 - 152
(I) Minimumsbredde på tilpasset dørpanel:	
Enkelt	451
Doble/flere paneler	453
(J) Bredde på fotlist	454

Dimensjoner på dør-/skuffåpninger*

	mm
(K) Minimum dørklaring** til tilstøtende vegg (90° - begrenset tilgang til innsiden)	119
(L) Minimum dørklaring** til tilstøtende vegg* (115° - full tilgang til innsiden)	292
(M) Dørens dybde (90° åpen) målt fra dørens forside	508

Dimensjoner for klaring

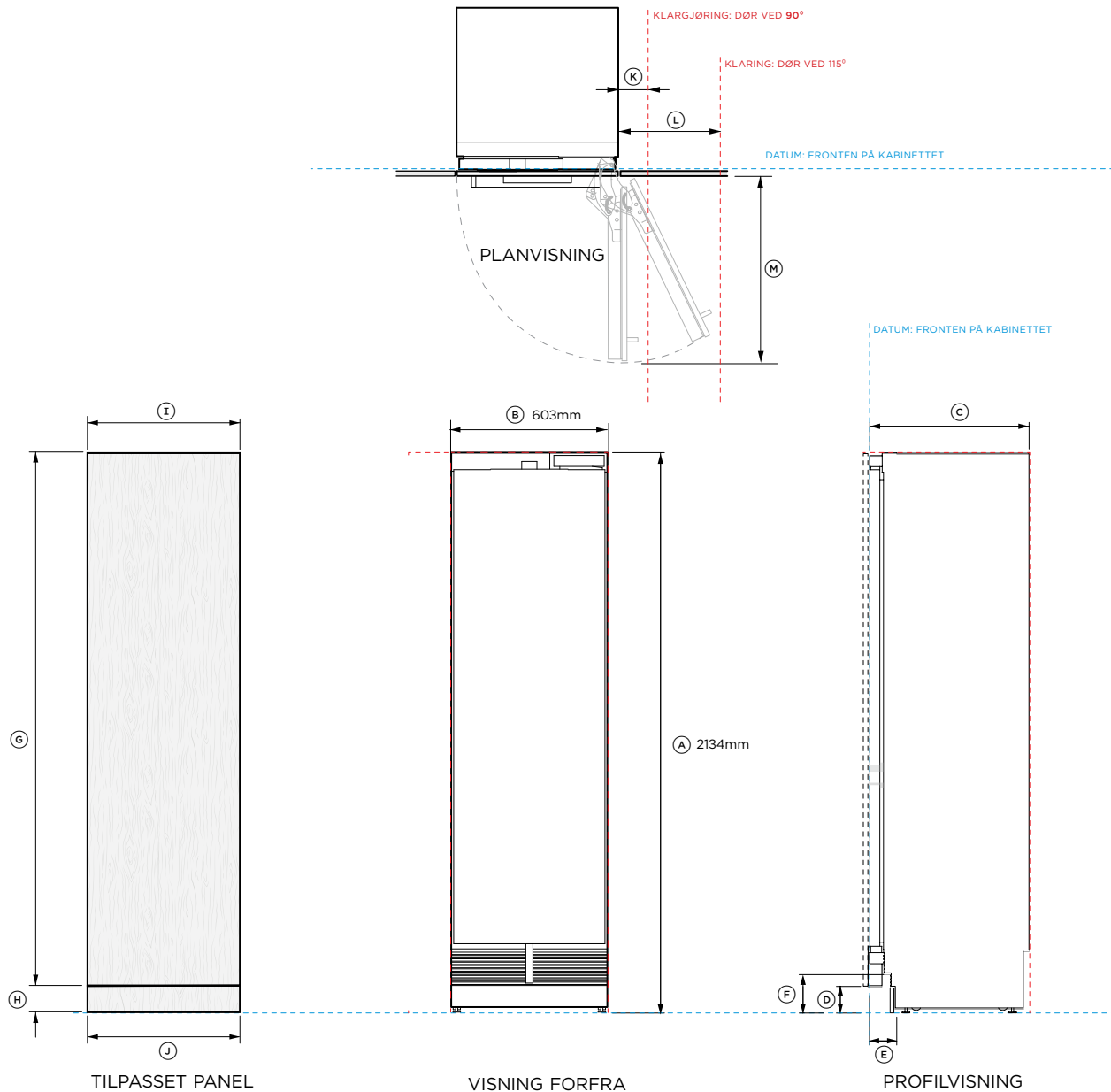
	mm
Minimumsavstand mellom skap fra kanten av dørpanelet	3
Nijsens totale høyde	2134
Nijsens totale bredde (enkelt)	457
ONijsens totale bredde (dobbel)	915
Minste totale dybde (grunn) på nisjen når installasjoner er plassert utenfor nisjen***	635
Minste totale dybde (dyp) på nisjen når installasjonene er plassert på baksiden av nisjen***	650

* Forutsetter en dørpanelydbyde på 19 mm
 ** 100 mm (3 15/16") høyt fotlistpanel i rustfritt stål tilgjengelig. Juster høyden på dørpanelet tilsvarende.

----- INDIKERER SKAP-/PRODUKT-DATUM
 - - - - - INDIKERER KLARING TIL SKAP
 - - - - - INDICATES CUTOUT

VIKTIG MERKNAD: I hele denne veiledningen kan målene variere med ±2 mm (1/16"). Les installasjonsveiledningen for detaljert informasjon om installasjon av produktet. For fullstendige installasjonsinstruksjoner besøk fisherpaykel.com





Modellnr:

RS6121SRHE1, RS6121SLHE1, RS6121FRJE1, RS6121FLJE1

Vist med:

Tilpasset panel

Produktets dimensjoner

	mm
(A) Total høyde	2134
(B) Total bredde	603
(C) Total dybde (unntatt dørpaneler)	610
(D) Gulv til bunnen av døren	102
(E) Dybde på fotlist (minus paneler)	73 - 102
(F) Høyde på fotlist*	152
(G) Minimumshøyde på tilpasset dørpanel	2029
(H) Høyde på fotlist	51 - 152
(I) Minimumsbredde på tilpasset dørpanel:	
Enkelt	603
Doble/flere paneler	605
(J) Bredde på fotlist	606

Dimensjoner på dør-/skuffåpninger*

	mm
(K) Minimum dørklaring** til tilstøtende vegg (90° - begrenset tilgang til innsiden)	119
(L) Minimum dørklaring** til tilstøtende vegg* (115° - full tilgang til innsiden)	356
(M) Dørens dybde (90° åpen) målt fra dørens forside	660

Dimensjoner for klaring

	mm
Minimumsavstand mellom skap fra kanten av dørpanelet	3
Nijsens totale høyde	2134
Nijsens totale bredde (enkelt)	609
ONijsens totale bredde (dobbel)	1219
Minste totale dybde (grunn) på nisjen når installasjoner er plassert utenfor nisjen***	635
Minste totale dybde (dyp) på nisjen når installasjonene er plassert på baksiden av nisjen***	650

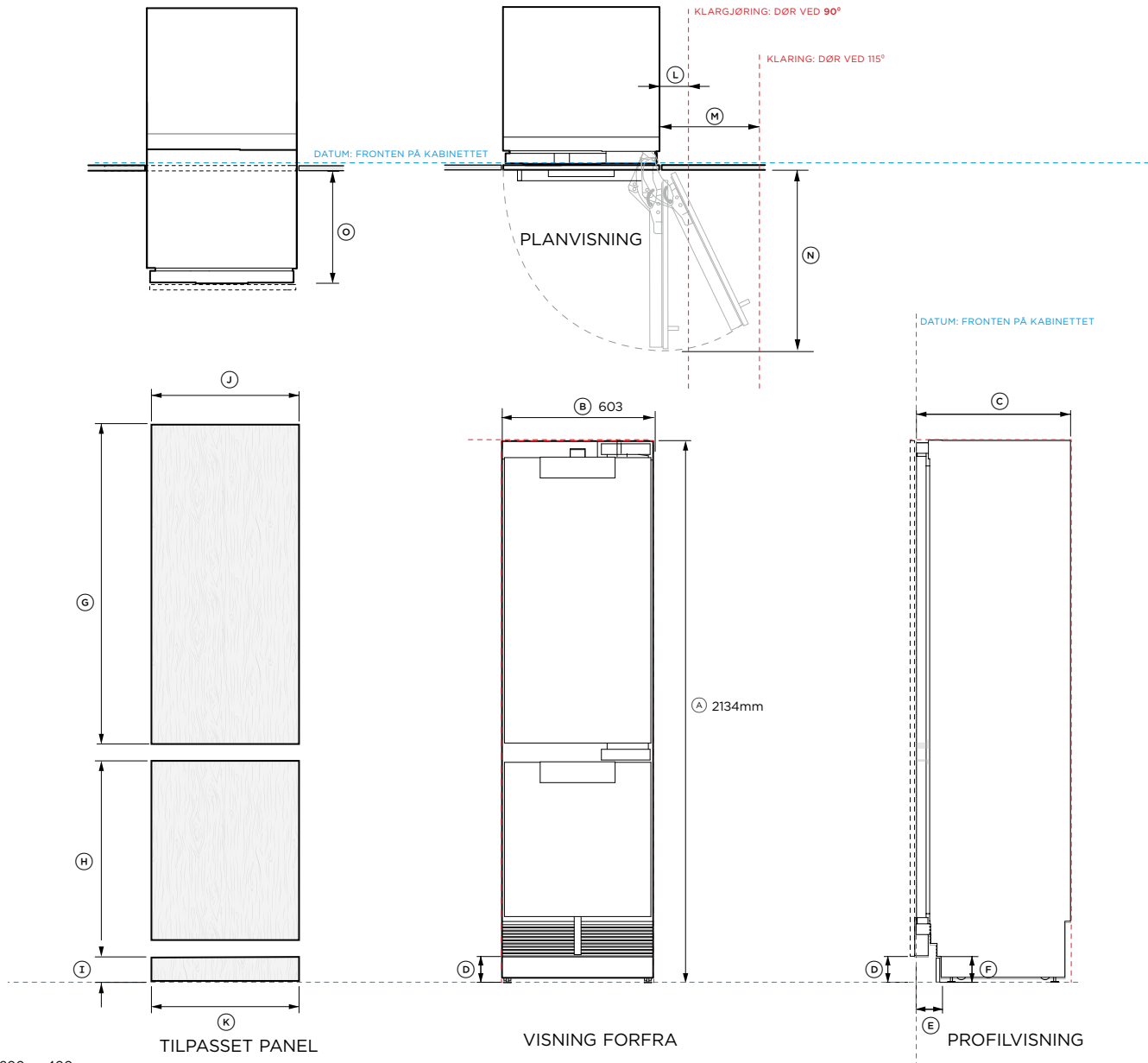
* Forutsetter en dørpaneldybde på 19 mm
 ** 100 mm (3 15/16") høyt fotlistpanel i rustfritt stål tilgjengelig. Juster høyden på dørpanelet tilsvarende.

----- INDIKERER SKAP-/PRODUKT-DATUM

----- INDIKERER KLARING TIL SKAP

----- INDICATES CUTOUT

VIKTIG MERKNAD: I hele denne veiledningen kan målene variere med ±2 mm (1/16"). Les installasjonsveiledningen for detaljert informasjon om installasjon av produktet. For fullstendige installasjonsinstruksjoner besøk fisherpaykel.com



100 200 400
millimetres

Modellnr:

RS6121WRUE1, RS6121WLUE1

Vist med:

Tilpasset paneel

Produktets dimensjoner

	mm
(A) Total høyde	2134
(B) Total bredde	603
(C) Total dybde (unntatt dørpaneler)	610
(D) Gulv til bunnen av døren	102
(E) Dybde på fotlist (minus paneler)	73 - 102
(F) Høyde på fotlist*	152
(G) Minimumshøyde på tilpasset dørpanel	1254
(H) Minimumshøyde på tilpasset skuffepanel	771
(I) Høyde på fotlist	51 - 152

(J) Minimumsbredde på tilpasset dørpanel:	
Enkelt	603
Doble/flere paneler	605

(K) Bredde på fotlist	606
-----------------------	-----

Dimensjoner på dør-/skuffåpninger*

	mm
(L) Minimum dørklaring** til tilstøtende vegg (90° - begrenset tilgang til innsiden)	119
(M) Minimum dørklaring** til tilstøtende vegg* (115° - full tilgang til innsiden)	356
(N) Dørens dybde (90° åpen) målt fra dørens forside	660
(O) Skuffedybde (åpen) målt fra forsiden av skuffen	400

Dimensjoner for klaring

	mm
Minimumsavstand mellom skap fra kanten av dørpanelet	3
Nijsens totale høyde	2134
Nijsens totale bredde (enkelt)	609
ONijsens totale bredde (dobbel)	1219
Minste totale dybde (grunn) på nisjen når installasjoner er plassert utenfor nisjen***	635
Minste totale dybde (dyp) på nisjen når installasjonene er plassert på baksiden av nisjen***	650

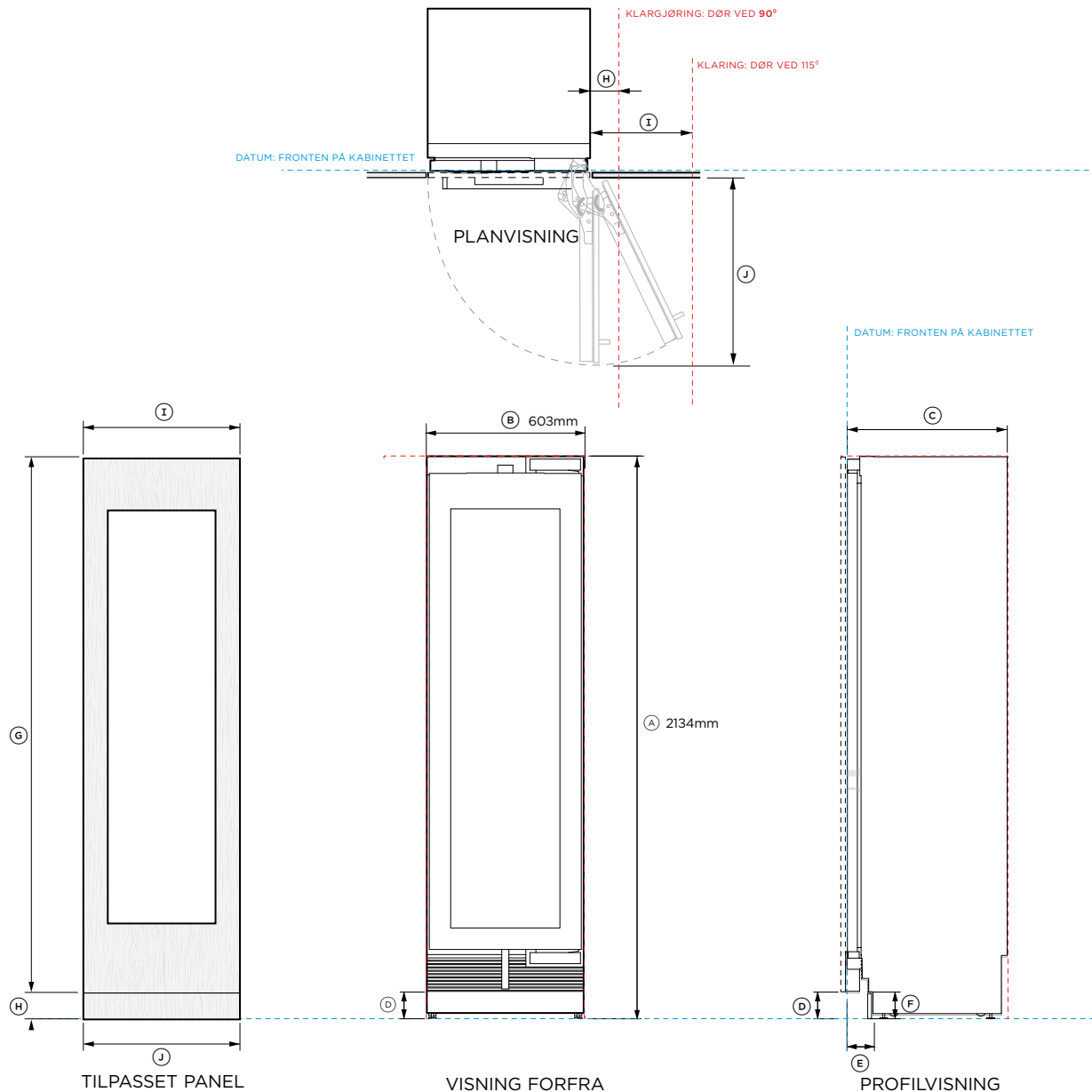
* Forutsetter en dørpaneldybde på 19 mm
 ** 100 mm (3 15/16") høyt fotlistpanel i rustfritt stål tilgjengelig. Juster høyden på dørpanelet tilsvarende.

----- INDIKERER SKAP-/PRODUKT-DATUM

----- INDIKERER KLARING TIL SKAP

----- INDICATES CUTOUT

VIKTIG MERKNAD: I hele denne veiledningen kan målene variere med ±2 mm (1/16"). Les installasjonsveiledningen for detaljert informasjon om installasjon av produktet. For fullstendige installasjonsinstruksjoner besøk fisherpaykel.com



Modellnr:

RS6121VL2K1, RS6121VR2K1

Vist med:

Tilpasset panel

Produktets dimensjoner

mm

(A) Total høyde	2134
(B) Total bredde	603
(C) Total dybde (unntatt dørpaneler)	610
(D) Gulv til bunnen av døren	102
(E) Dybde på fotlist (minus paneler)	73 - 102
(F) Høyde på fotlist*	152
(G) Minimumshøyde på tilpasset dørpanel	2029
(H) Høyde på fotlist	51 - 152
(I) Minimumsbredde på tilpasset dørpanel: Enkelt	603
Doble/flere paneler	605
(J) Bredde på fotlist	606

Dimensjoner på dør-/skuffåpninger*

mm

(K) Minimum dørklaring** til tilstøtende vegg (90° - begrenset tilgang til innsiden)	119
(L) Minimum dørklaring** til tilstøtende vegg* (115° - full tilgang til innsiden)	356
(M) Dørens dybde (90° åpen) målt fra dørens forside	660

Dimensjoner for klaring

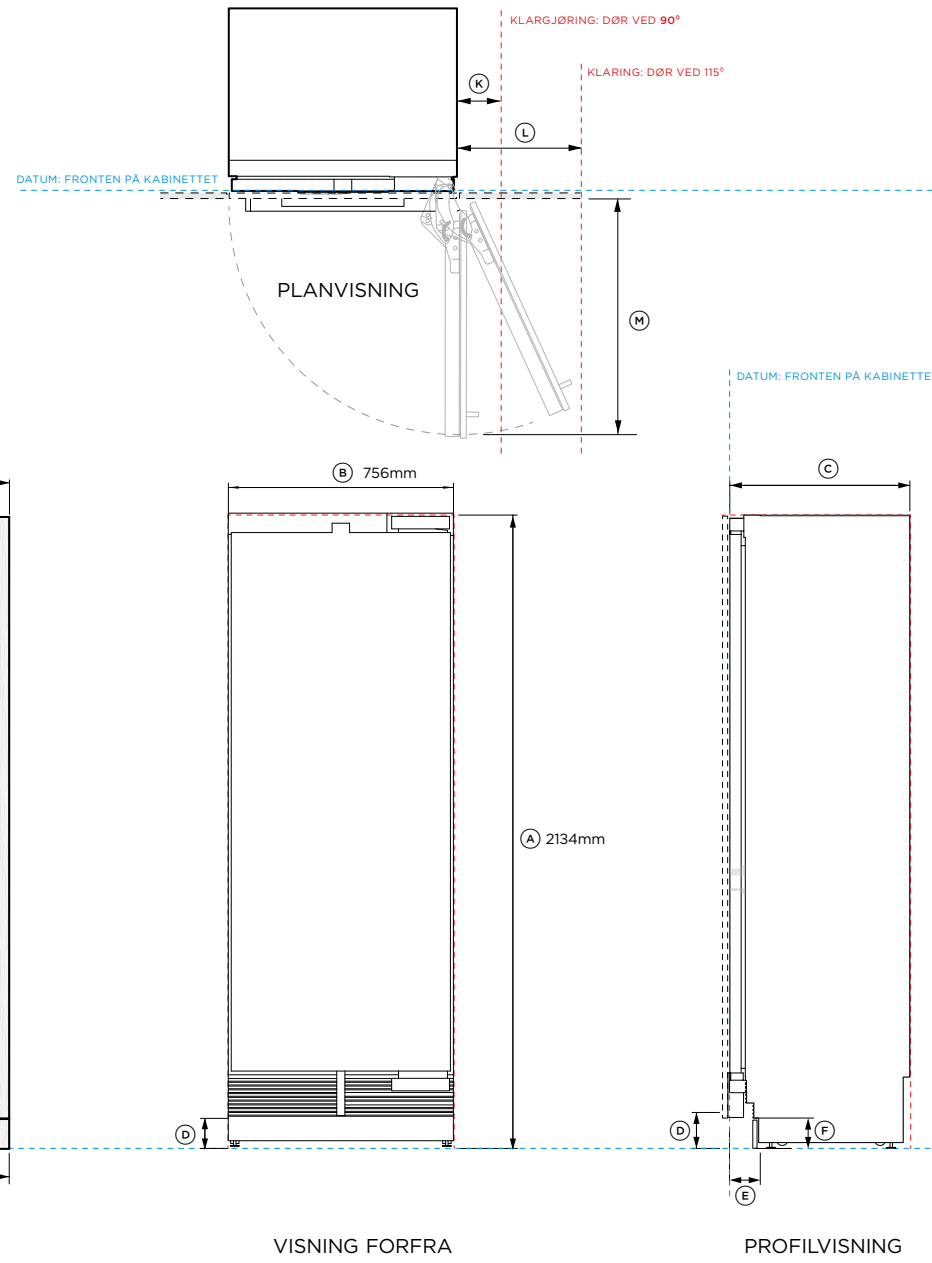
mm

Minimumsavstand mellom skap fra kanten av dørpanelet	3
Nijsens totale høyde	2134
Nijsens totale bredde (enkelt)	609
ONijsens totale bredde (dobbel)	1219
Minste totale dybde (grunn) på nisjen når installasjoner er plassert utenfor nisjen***	635
Minste totale dybde (dyp) på nisjen når installasjonene er plassert på baksiden av nisjen***	650

* Forutsetter en dørpaneldybde på 19 mm

** 100 mm (3 15/16") høyt fotlistpanel i rustfritt stål tilgjengelig. Juster høyden på dørpanelet tilsvarende.

VIKTIG MERKNAD: I hele denne veiledningen kan målene variere med ±2 mm (1/16"). Les installasjonsveiledningen for detaljert informasjon om installasjon av produktet. For fullstendige installasjonsinstruksjoner besøk fisherpaykel.com



Modellnr:

RS7621SRHE1, RS7621SLHE1, RS7621FRJE1, RS7621FLJE1

Vist med:

Tilpasset panel

Produktets dimensjoner

	mm
(A) Total høyde	2134
(B) Total bredde	756
(C) Total dybde (unntatt dørpaneler)	610
(D) Gulv til bunnen av døren	102
(E) Dybde på fotlist (minus paneler)	73 - 102
(F) Høyde på fotlist*	152
(G) Minimumshøyde på tilpasset dørpanel	2029
(H) Høyde på fotlist	51 - 152
(I) Minimumsbredde på tilpasset dørpanel:	
Enkelt	756
Doble/flere paneler	758
(J) Bredden på fotlist	759

Dimensjoner på dør-/skuffåpninger*

	mm
(K) Minimum dørklaring** til tilstøtende vegg (90° - begrenset tilgang til innsiden)	119
(L) Minimum dørklaring** til tilstøtende vegg* (115° - full tilgang til innsiden)	419
(M) Dørens dybde (90° åpen) målt fra dørens forside	813

Dimensjoner for klaring

	mm
Minimumsavstand mellom skap fra kanten av dørpanelet	3
Nijsens totale høyde	2134
Nijsens totale bredde (enkelt)	762
ONijsens totale bredde (dobbel)	1525
Minste totale dybde (grunn) på nisjen når installasjoner er plassert utenfor nisjen***	635
Minste totale dybde (dyp) på nisjen når installasjonene er plassert på baksiden av nisjen***	650

* Forutsetter en dørpaneldybde på 19 mm

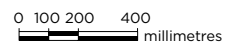
** 100 mm (3 15/16") høyt fotlistpanel i rustfritt stål tilgjengelig. Juster høyden på dørpanelet tilsvarende.

----- INDIKERER SKAP-/PRODUKT-DATUM

----- INDIKERER KLARING TIL SKAP

----- INDICATES CUTOUT

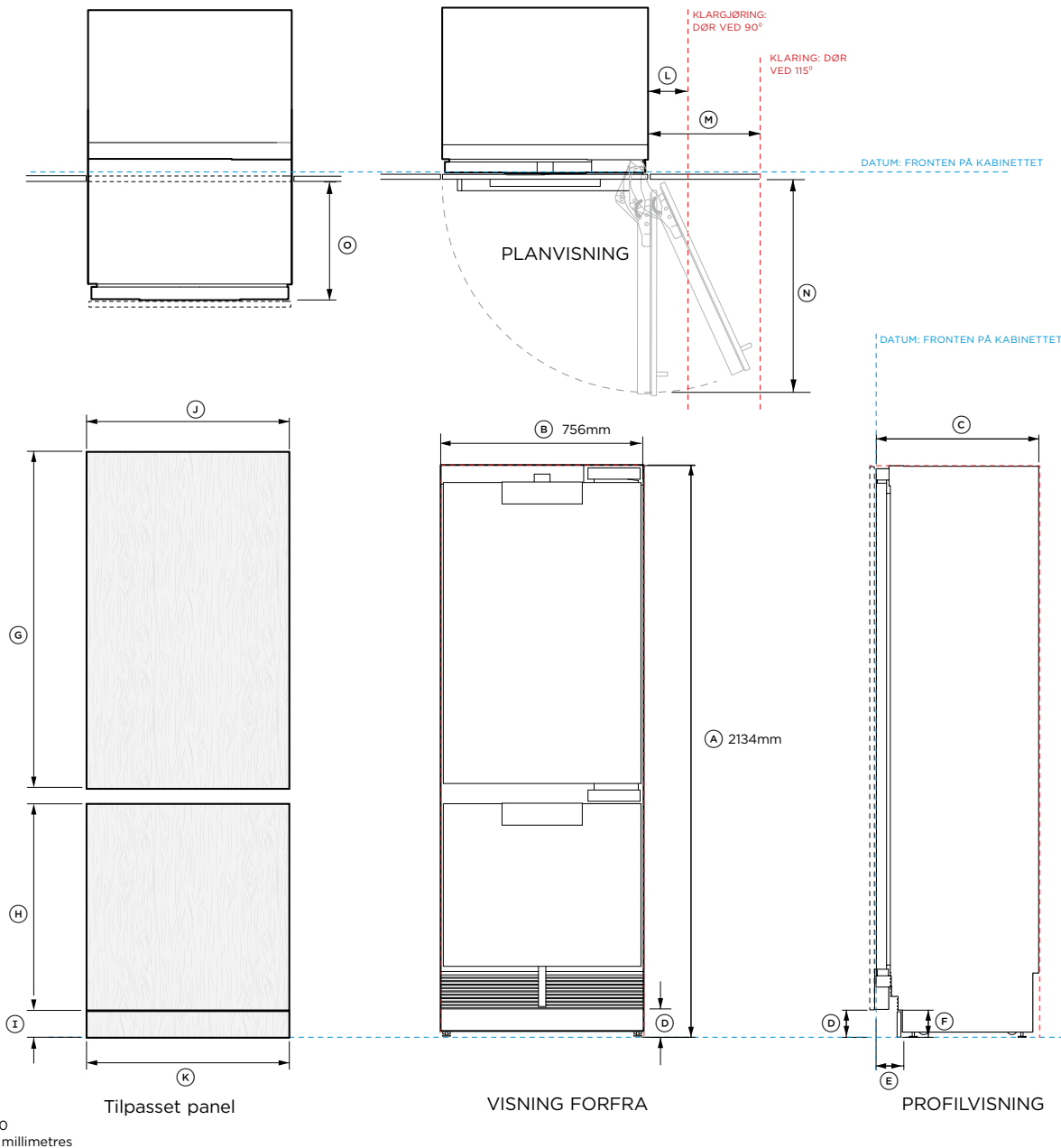
VIKTIG MERKNAD: I hele denne veiledningen kan målene variere med ±2 mm (1/16"). Les installasjonsveiledningen for detaljert informasjon om installasjon av produktet. For fullstendige installasjonsinstruksjoner besøk fisherpaykel.com



TILPASSET PANEL

VISNING FORFRA

PROFILVISNING



Modellnr:

RS7621WRUE1, RS7621WLUE1

Vist med:

Tilpasset panel

Produktets dimensjoner

	mm
(A) Total høyde	2134
(B) Total bredde	756
(C) Total dybde (unntatt dørpaneler)	610
(D) Gulv til bunnen av døren	102
(E) Dybde på fotlist (minus paneler)	73 - 102
(F) Høyde på fotlist*	152
(G) Minimumshøyde på tilpasset dørpanel	1254
(H) Minimumshøyde på tilpasset skuffepanel	771
(I) Høyde på fotlist	51 - 152
(J) Minimumsbredde på tilpasset dørpanel:	
Enkelt	756
Doble/flere paneler	758
(K) Bredde på fotlist	759

Dimensjoner på dør-/skuffåpninger*

	mm
(L) Minimum dørklaring** til tilstøtende vegg (90° - begrenset tilgang til innsiden)	119
(M) Minimum dørklaring** til tilstøtende vegg* (115° - full tilgang til innsiden)	419
(N) Dørens dybde (90° åpen) målt fra dørens forside	813
(O) Skuffedybde (åpen) målt fra forsiden av skuffen	400

Dimensjoner for klaring

	mm
Minimumsavstand mellom skap fra kanten av dørpanelet	3
Nijsens totale høyde	2134
Nijsens totale bredde (enkelt)	762
ONijsens totale bredde (dobbel)	1525
Minste totale dybde (grunn) på nisjen når installasjoner er plassert utenfor nisjen**	635
Minste totale dybde (dyp) på nisjen når installasjonene er plassert på baksiden av nisjen**	650

* Forutsetter en dørpaneldybde på 19 mm

** 100 mm (3 15/16") høyt fotlistpanel i rustfritt stål tilgjengelig. Juster høyden på dørpanelet tilsvarende.

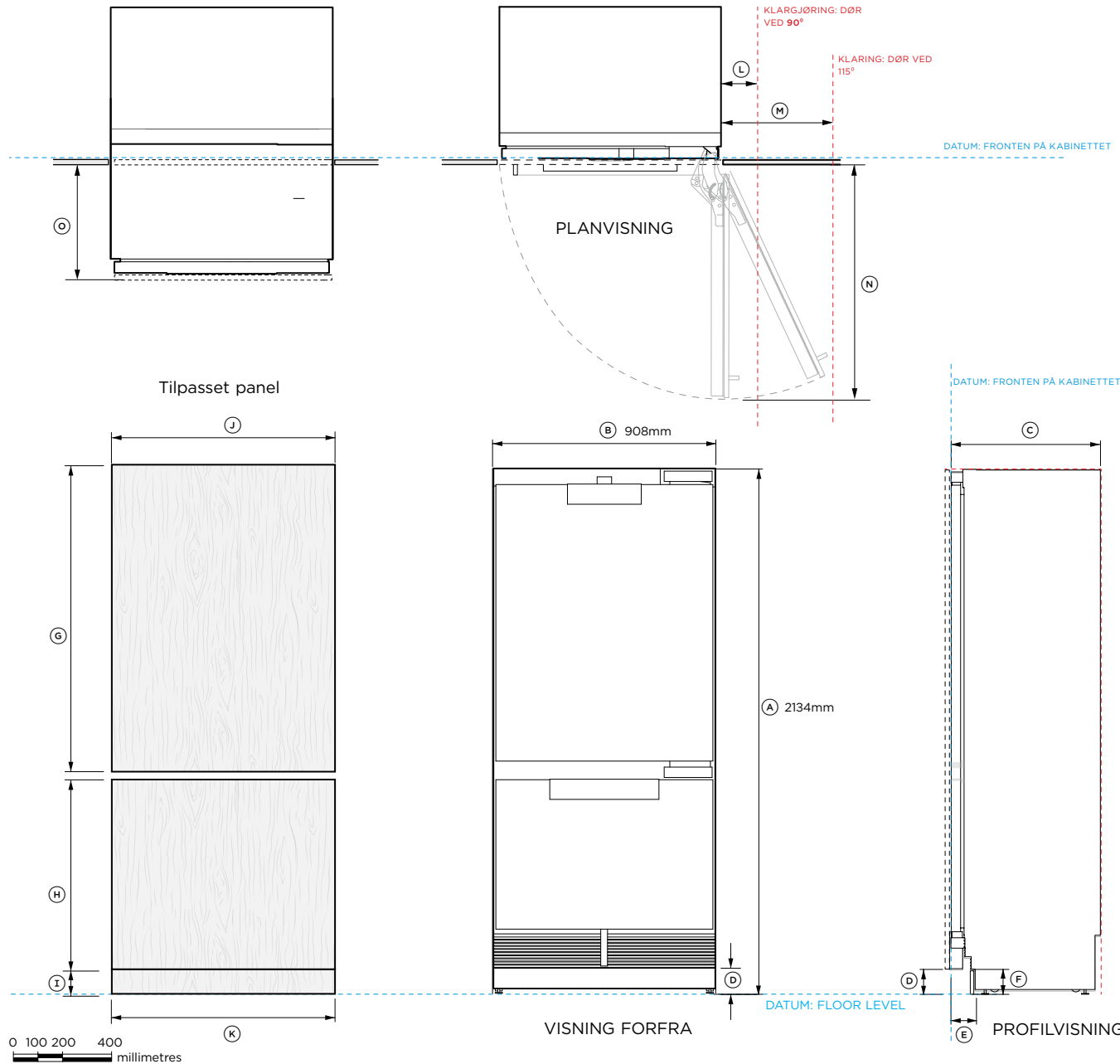
----- INDIKERER SKAP-/PRODUKT-DATUM

----- INDIKERER KLARING TIL SKAP

----- INDICATES CUTOUT

VIKTIG MERKNAD: I hele denne veiledningen kan målene variere med ±2 mm (1/16"). Les installasjonsveiledningen for detaljert informasjon om installasjon av produktet. For fullstendige installasjonsinstruksjoner besøk fisherpaykel.com





Modellnr:

RS9121WRUVE1, RS9121WLUVE1

Vist med:

Tilpasset panel

Produktets dimensjoner

	mm
Ⓐ Total høyde	2134
Ⓑ Total bredde	908
Ⓒ Total dybde (unntatt dørpaneler)	610
Ⓓ Gulv til bunnen av døren	102
Ⓔ Dybde på fotlist (minus paneler)	73 - 102
Ⓕ Høyde på fotlist*	152
Ⓖ Minimumshøyde på tilpasset dørpanel	1254
Ⓗ Minimumshøyde på tilpasset skuffepanel	771
Ⓘ Høyde på fotlist	51 - 152
Ⓙ Minimumsbredde på skuffepanel	
Enkelt	908
Doble/flere paneler	910
Ⓚ Bredde på fotlist	911

Dimensjoner på dør-/skuffåpninger*

	mm
Ⓛ Minimum dørklaring** til tilstøtende vegg (90° - begrenset tilgang til innsiden)	119
Ⓜ Minimum dørklaring** til tilstøtende vegg* (115° - full tilgang til innsiden)	527
Ⓝ Dørens dybde (90° åpen) målt fra dørens forside	967
Ⓞ Skuffedybde (åpen) målt fra forsiden av skuffen	400

Dimensjoner for klaring

	mm
Minimumsavstand mellom skap fra kanten av dørpanelet	3
Nijsens totale høyde	2134
Nijsens totale bredde (enkelt)	914
Nijsens totale bredde (dobbelt)	1829
Minste totale dybde (grunn) på nisjen når installasjoner er plassert utenfor nisjen***	635
Minste totale dybde (dyp) på nisjen når installasjonene er plassert på baksiden av nisjen***	650

* Forutsetter en dørpaneldybde på 19 mm

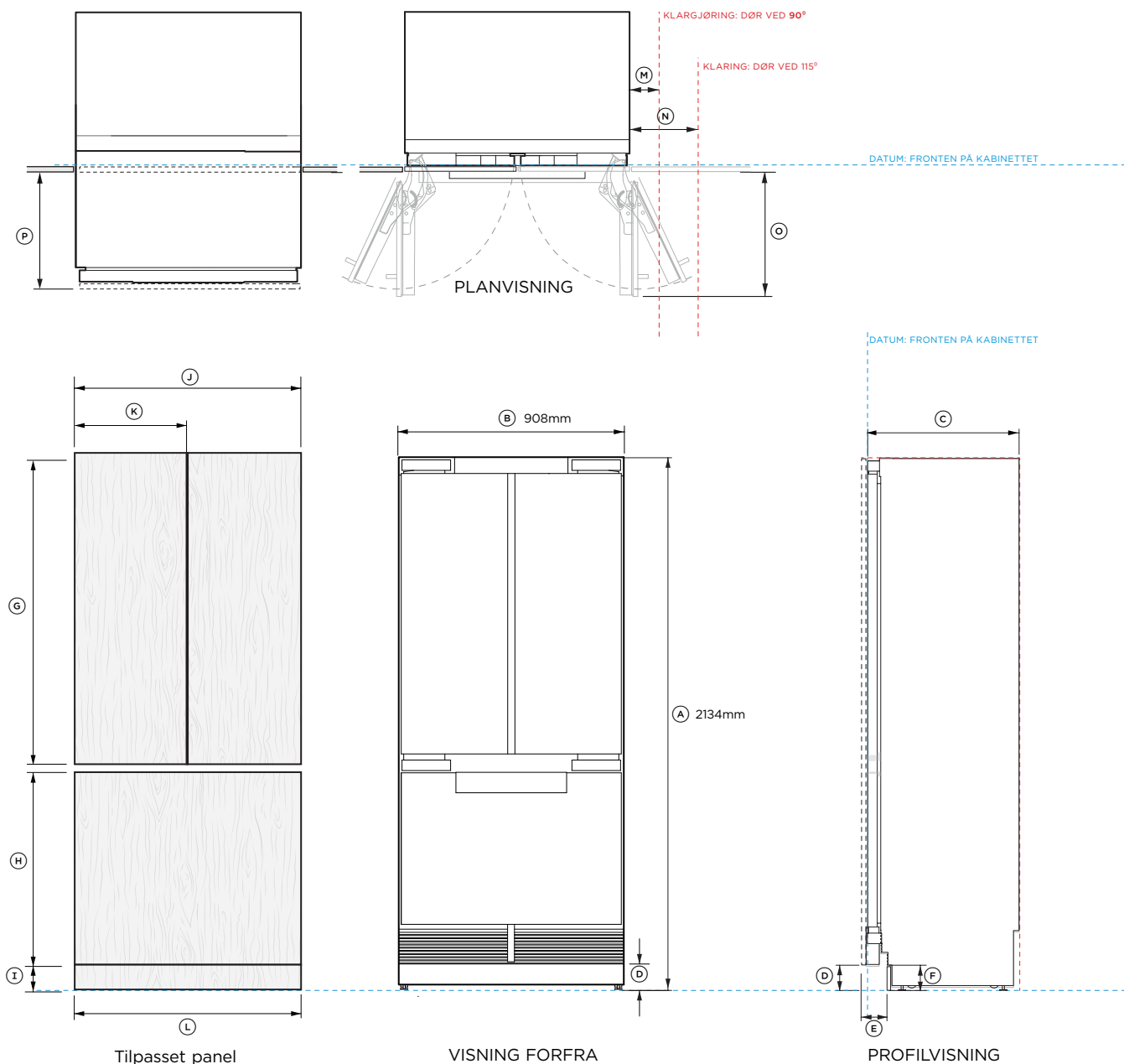
** 100 mm (3 15/16") høyt fotlistpanel i rustfritt stål tilgjengelig. Juster høyden på dørpanelet tilsvarende.

----- INDIKERER SKAP-/PRODUKT-DATUM

----- INDIKERER KLARING TIL SKAP

----- INDICATES CUTOUT

VIKTIG MERKNAD: I hele denne veiledningen kan målene variere med ±2 mm (1/16"). Les installasjonsveiledningen for detaljert informasjon om installasjon av produktet. For fullstendige installasjonsinstruksjoner besøk fisherpaykel.com

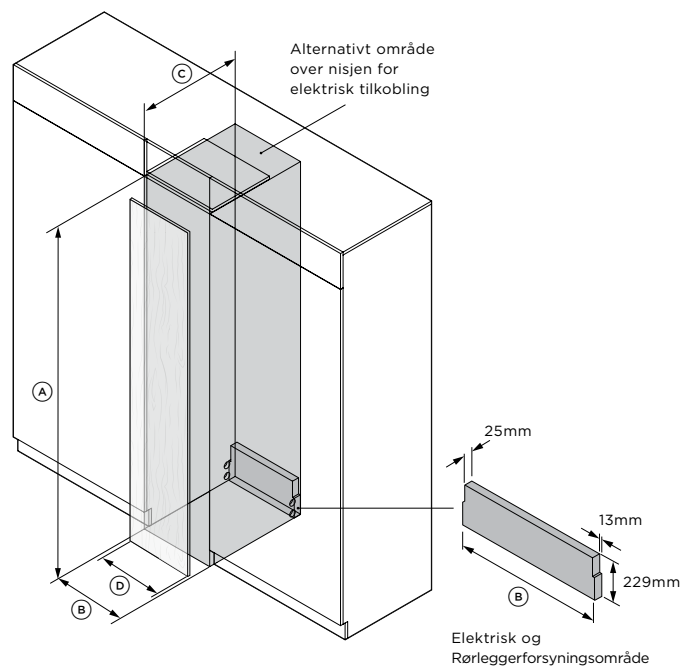


Modellnr: RS9121AUVE1	
Vist med: Tilpasset panel	
VISNING FORFRA	
	mm
(A) Total høyde	2134
(B) Total bredde	908
(C) Total dybde (unntatt dørpaneler)	610
(D) Gulv til bunnen av døren	102
(E) Dybde på fotlist (minus paneler)	73 - 102
(F) Høyde på fotlist*	152
(G) Minimum Høyde på dørpanel kjøleskap	1254
(H) Minimumshøyde på skuffepanel	771
(I) Høyde på fotlist	51 - 152
(J) Minimumsbredde på skuffepanel	
Enkelt	908
Doble/flere paneler	910
(K) Minimumsbredde på tilpasset dørpanel:s	
Enkelt	452
Doble/flere paneler	453
(L) Bredde på fotlist	911
Dimensjoner på dør-/skuffåpninger*	
	mm
(M) Minimum dørklaring** til tilstøtende vegg (90° - begrenset tilgang til innsiden)	119
(N) Minimum dørklaring** til tilstøtende vegg* (115° - full tilgang til innsiden)	311
(O) Dørens dybde (90° åpen) målt fra dørens forside	575
(P) Skuffedybde (åpen) målt fra forsiden av skuffen	400
Dimensjoner for klaring	
	mm
Minimumsavstand mellom skap fra kanten av dørpanelet	3
Nijsens totale høyde	2134
Nijsens totale bredde (enkelt)	914
ONijsens totale bredde (dobbel)	1829
Minste totale dybde (grunn) på nisjen når installasjoner er plassert utenfor nisjen***	635
Minste totale dybde (dyp) på nisjen når installasjonene er plassert på baksiden av nisjen***	650
* Forutsetter en dørpaneldybde på 19 mm	
** 100 mm (3 15/16") høyt fotlistpanel i rustfritt stål tilgjengelig. Juster høyden på dørpanelet tilsvarende.	
----- INDIKERER SKAP-/PRODUKT-DATUM	
- - - - - INDIKERER KLARING TIL SKAP	
- · - · - · INDICATES CUTOUT	
VIKTIG MERKNAD: I hele denne veiledningen kan målene variere med ±2 mm (1/16"). Les installasjonsveiledningen for detaljert informasjon om installasjon av produktet. For fullstendige installasjonsinstruksjoner besøk fisherpaykel.com	

PLANLEGGINGSHENSYN

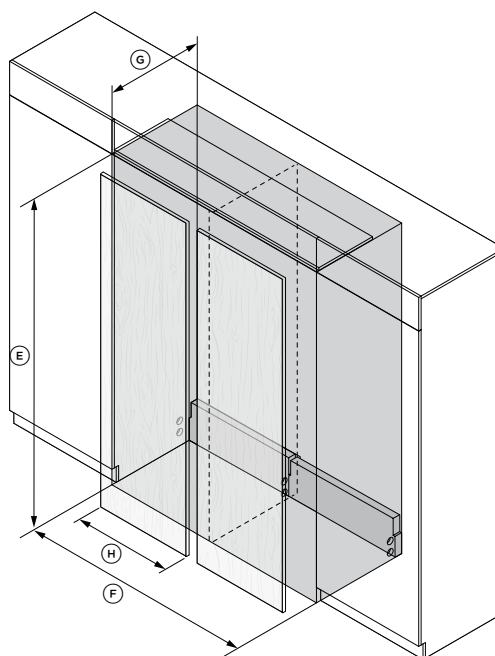
SPESIFIKASJONER | DIMENSJONER PÅ NISJE

ENKEL INSTALLASJON



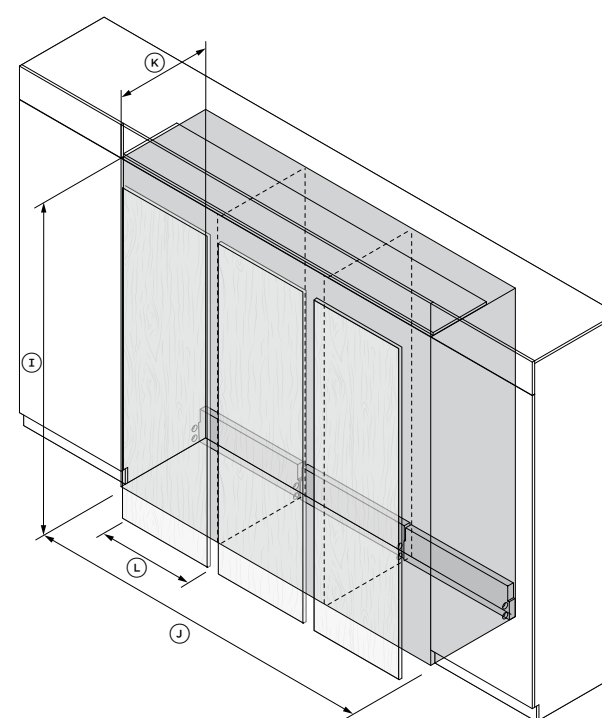
NISJESTØRRELSER ENKLE INSTALLASJON	46cm	61cm	76cm	91cm
	mm	mm	mm	mm
Ⓐ Nisjens totale høyde	2134	2134	2134	2134
Ⓑ Nisjens totale bredde	457	609	762	914
Ⓒ Minste totale dybde på nisje (tjenester plassert på baksiden av nisjen)	650	650	650	650
Minimum total dybde på nisjen*	635	635	635	635
Ⓓ Tilpassede dørpanelbredder	451	603	756	908 (RS9121W) 452.5 (RS9121A)

DOBBEL INSTALLASJON



NISJESTØRRELSER DOBBEL INSTALLASJON	46cm	61cm	76cm	91cm
	mm	mm	mm	mm
Ⓔ Nisjens totale høyde	2134	2134	2134	2134
Ⓕ Nisjens totale bredde	915	1219	1525	1829
Ⓖ Minste totale dybde på nisje (tjenester plassert på baksiden av nisjen)	650	650	650	650
Minimum total dybde på nisjen*	635	635	635	635
Ⓗ Tilpassede dørpanelbredder	453	605	758	910 (RS9121W) 453.5 (RS9121A)

TRIPPEL INSTALLASJON



NISJESTØRRELSER TRIPPEL INSTALLASJON	46cm	61cm	76cm
	mm	mm	mm
Ⓚ Nisjens totale høyde	2134	2134	2134
Ⓛ Nisjens totale bredde	1371	1829	2286
Ⓚ Minste totale dybde på nisje (tjenester plassert på baksiden av nisjen)	650	650	650
Minimum total dybde på nisjen*	635	635	635
Ⓛ Tilpassede dørpanelbredder	453	605	758

* Det kreves en minimumsklaring på 3 mm mellom tilpassede paneler og tilstøtende skap. Hvis panelene legges over hverandre for å skjule nisjens avstandsstykke, må du ta den ekstra panelbredden med i beregningen. ** Nisjens dybde forutsetter 19 mm tykke paneler. Hvis panelene legges over hverandre for å skjule nisjens avstandsstykke, må du legge til ekstra panelbredden.

MERK: Et avslutningspanel på 102 mm er nødvendig for innrammede skap i nisjen. Maksimalt antall apparater per nisje er tre

Modellene som vises i denne planleggingsveiledningen, er kanskje ikke tilgjengelige i alle markeder og kan endres når som helst. Produktspesifikasjonene kan variere fra de som vises. Denne planleggingsveiledningen skal ikke brukes som installasjonsveiledning for noe produkt. Det kreves ytterligere informasjon for å installere produktene som vises her, på en sikker og korrekt måte. Spesifikk installasjonsveiledning vil være tilgjengelig på vår nettside fisherpaykel.com.

MINIMUM DØRAVSTANDER

46cm Modell

90° INNVENDIG TILGANG	mm
(A) Minimum dørklaring til tilstøtende vegg	119
(B) Dørsvingdybde	508
115° INNVENDIG TILGANG	
(C) Minimum dørklaring til tilstøtende vegg	292

61cm Modells

90° INNVENDIG TILGANG	mm
(A) Minimum dørklaring til tilstøtende vegg	119
(B) Dørsvingdybde	660
115° INNVENDIG TILGANG	
(C) Minimum dørklaring til tilstøtende vegg	356

76cm Modells

90° INNVENDIG TILGANG	mm
(A) Minimum dørklaring til tilstøtende vegg	119
(B) Dørsvingdybde	813
115° INNVENDIG TILGANG	
(C) Minimum dørklaring til tilstøtende vegg	419

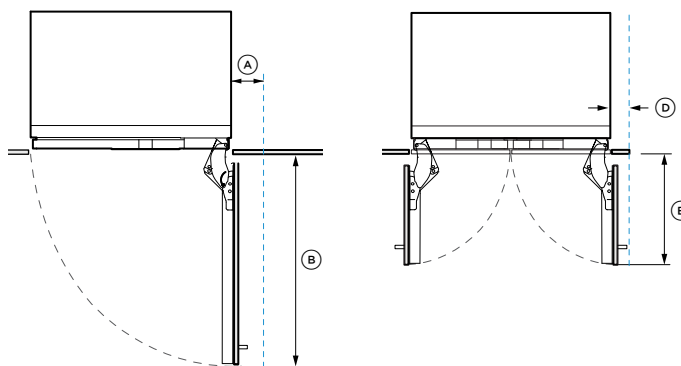
91cm Kjøling/fryser

90° INNVENDIG TILGANG	mm
(A) Minimum dørklaring til tilstøtende vegg	119
(B) Dørsvingdybde	967
115° INNVENDIG TILGANG	
(C) Minimum dørklaring til tilstøtende vegg	527

91cm French Door Kjøling/fryser

90° INNVENDIG TILGANG	mm
(D) Minimum dørklaring til tilstøtende vegg	119
(E) Dørsvingdybde	575
115° INNVENDIG TILGANG	
(F) Minimum dørklaring til tilstøtende vegg	311

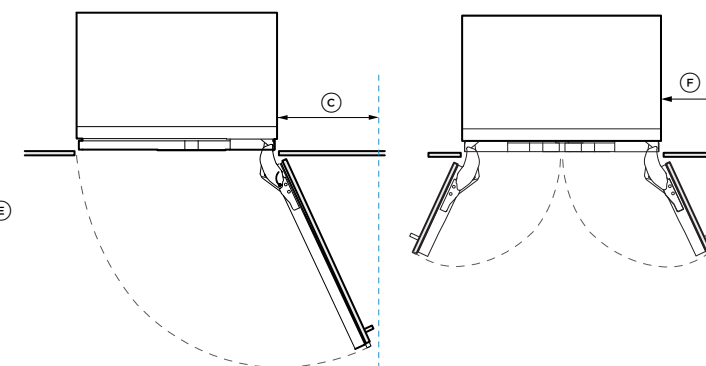
90° INNVENDIG TILGANG



Bruk hengselbegrensningsstift for å begrense døråpningen til 90° der det er nødvendig

Minimumsmålene som vises er for en håndtaksdybde på 41 mm . Det måtas hensyn tiltilpassede detaljer på dørpanel og håndtak

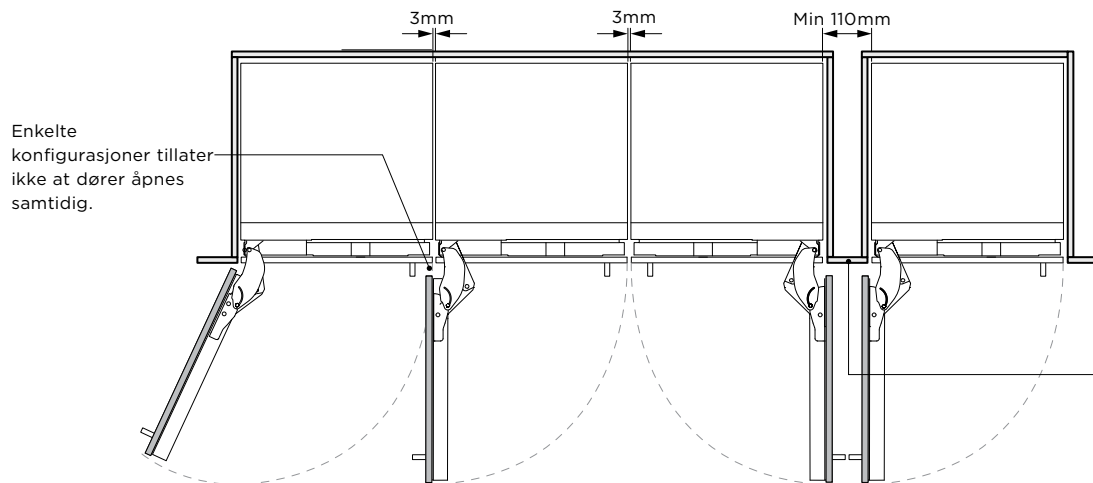
115° INNVENDIG TILGANG



115° døråpning – full tilgang til innsiden

Minimumsmålene som vises er for en håndtaksdybde på 41 mm. Det måtas hensyn tiltilpassede detaljer på dørpanel og håndtak

MULTIPLE INSTALLATION

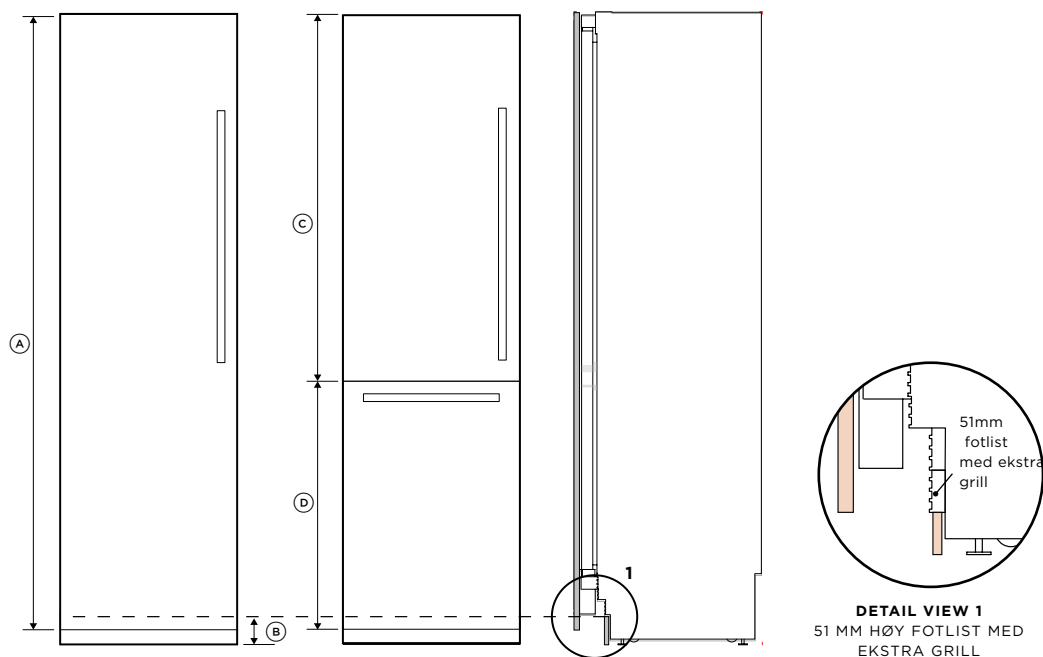


Det kreves klaring hvis dørene kolliderer når de åpnes. Hvis klaringen er mindre enn 110 mm, kan bare én dør åpnes om gangen, avhengig av håndtakstype.

Modellene som vises i denne planleggingsveiledningen, er kanskje ikke tilgjengelige i alle markeder og kan endres når som helst. Produktspesifikasjonene kan variere fra de som vises. Denne planleggingsveiledningen skal ikke brukes som installasjonsveiledning for noe produkt. Det kreves ytterligere informasjon for å installere produktene som vises her, på en sikker og korrekt måte. Spesifikk installasjonsveiledning vil være tilgjengelig på vår nettside fisherpaykel.com.

51 MM FOTLIST MED UTVIDEDE PANELALTERNATIVER

Standard fotlisthøyde er 102 mm og standard panelhøyde er 2029 mm. For kjøleskap med fryserer er standard fotlisthøyde 102 mm og skuffepanelets høyde 771 mm. For enkeltdører kan en 51 mm høy fotlist oppnås ved å installere et 2080 mm panel med en ekstra grill installert.



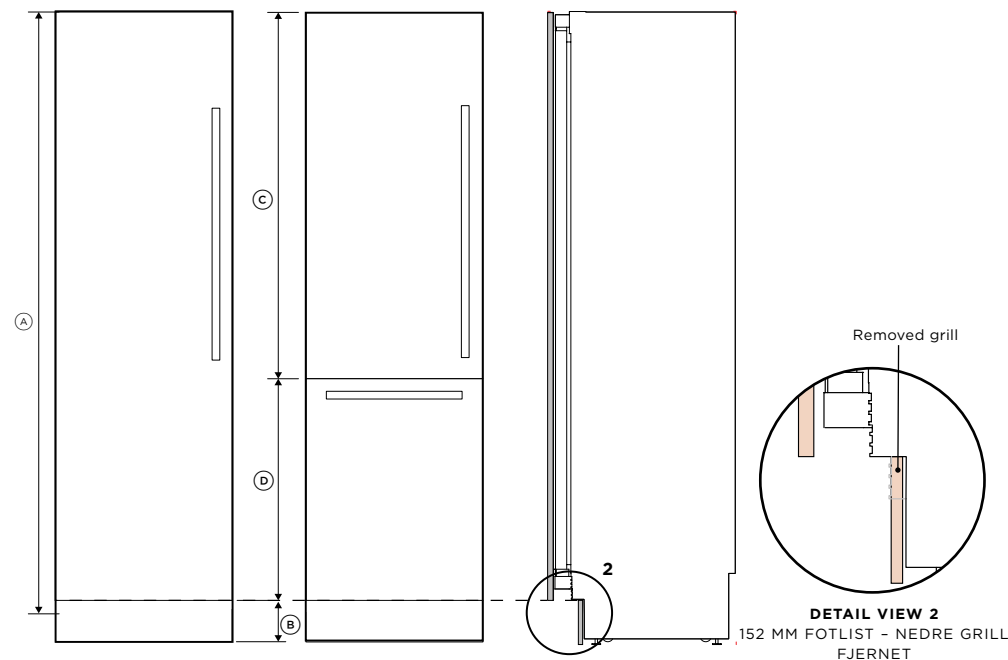
LAVT TIL GULV - PANEL- OG LAV FOTLIST

mm

Ⓐ	Panelhøyde - enkeltjør	2080
Ⓑ	Fotlisthøyde	51
Ⓒ	Dørhøyde	1254
Ⓓ	Skuffehøyde	822

152 MM FOTLIST MED FORKORTEDE PANELALTERNATIVER

Standard fotlisthøyde er 102 mm og standard panelhøyde er 2029 mm. For kjøleskap med fryserer er standard fotlisthøyde 102 mm og skuffepanelets høyde 771 mm. For enkeltdører kan en 152 mm fotlist med et 1978 mm høyt panel oppnås ved å fjerne den nedre grillen og luftstrømsdeleren.



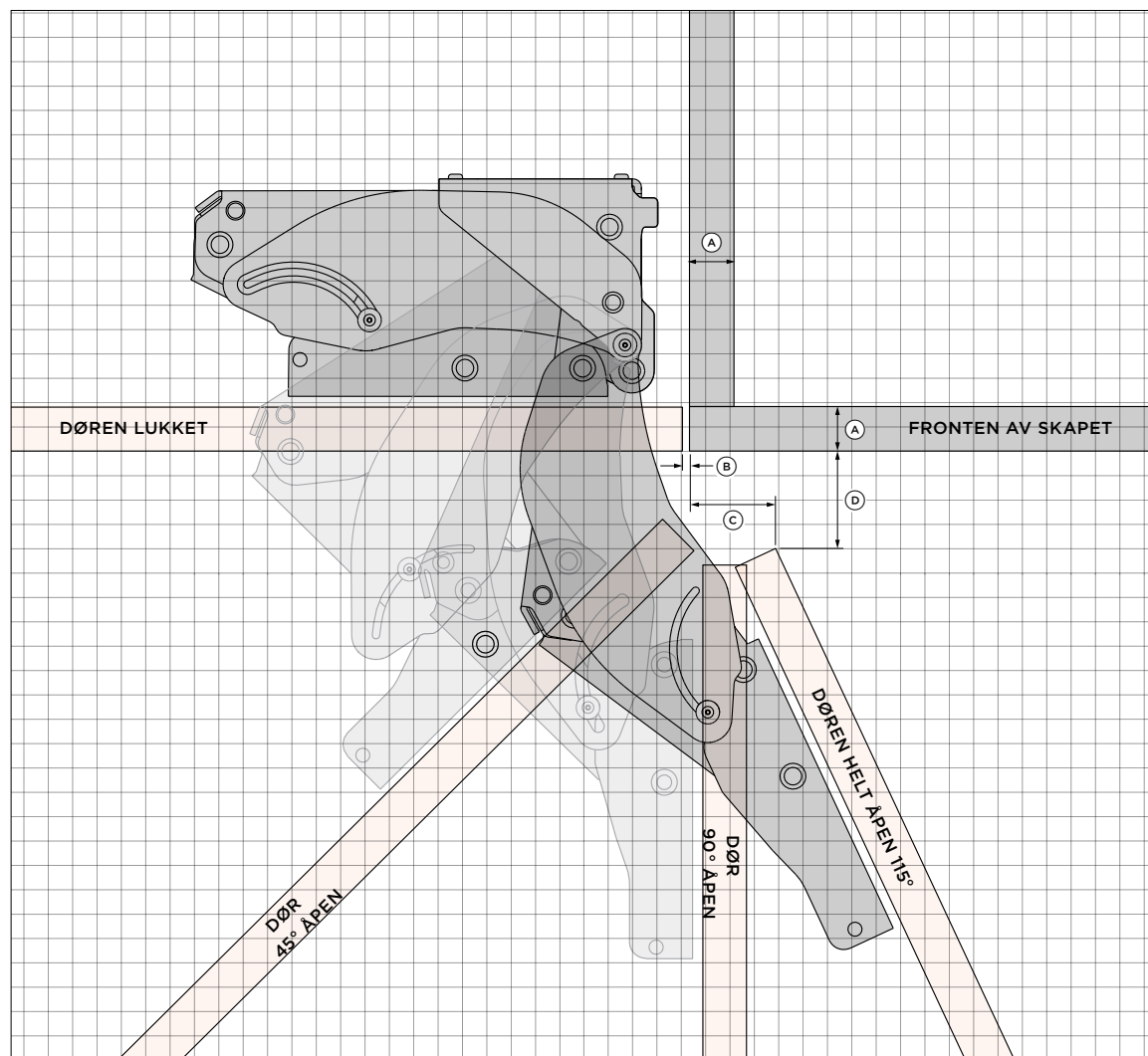
HØYT OVER GULVET - PANEL- og HØY FOTLIST

mm

Ⓐ	Panelhøyde - enkeltjør	1978
Ⓑ	Fotlisthøyde	152
Ⓒ	Dørhøyde	1254
Ⓓ	Skuffehøyde	721

Modellene som vises i denne planleggingsveiledningen, er kanskje ikke tilgjengelige i alle markeder og kan endres når som helst. Produktspekifikasjonene kan variere fra de som vises. Denne planleggingsveiledningen skal ikke brukes som installasjonsveiledning for noe produkt. Det kreves ytterligere informasjon for å installere produktene som vises her, på en sikker og korrekt måte. Spesifikk installasjonsveiledning vil være tilgjengelig på vår nettside fisherpaykel.com.

HENGSELARTIKULASJON



1 RUTE = 10 mm

SETT OVENFRA

DØRHENGSEL - HETTICH K05

Modeller med hengsler på venstre side er speilvendt av den viste versjonen.

TILPASSET FRONTPANEL

- Ⓐ Paneltykkelse: 19 mm
- Ⓑ Avstand mellom dør og tilstøtende skap: Min 3 mm
- Ⓒ Avstand mellom skapside og dør ved 115° åpen: 36 mm
- Ⓓ Avstand mellom tilstøtende skap og dør ved 115°: 42 mm

VEKTGRENSE

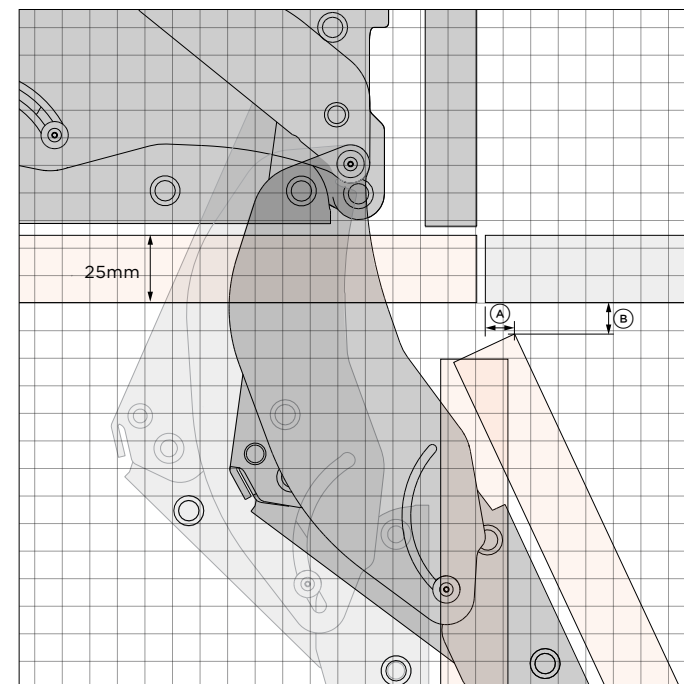
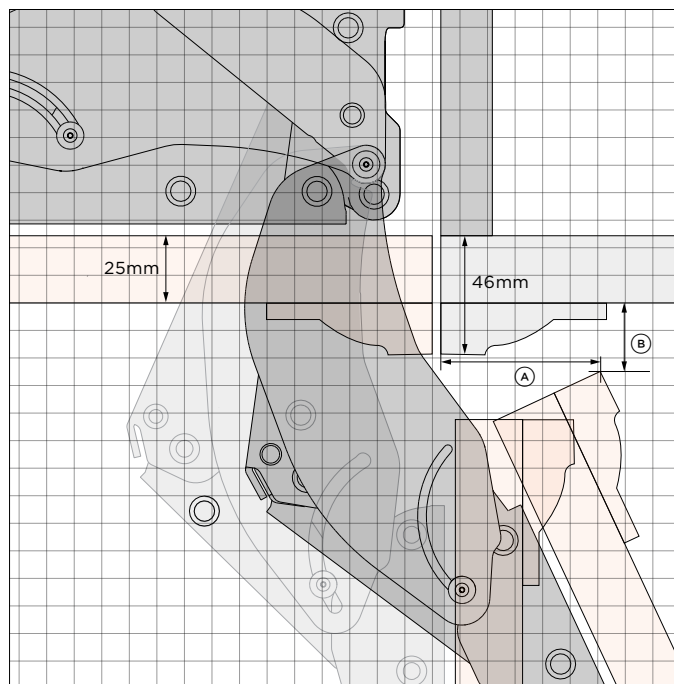
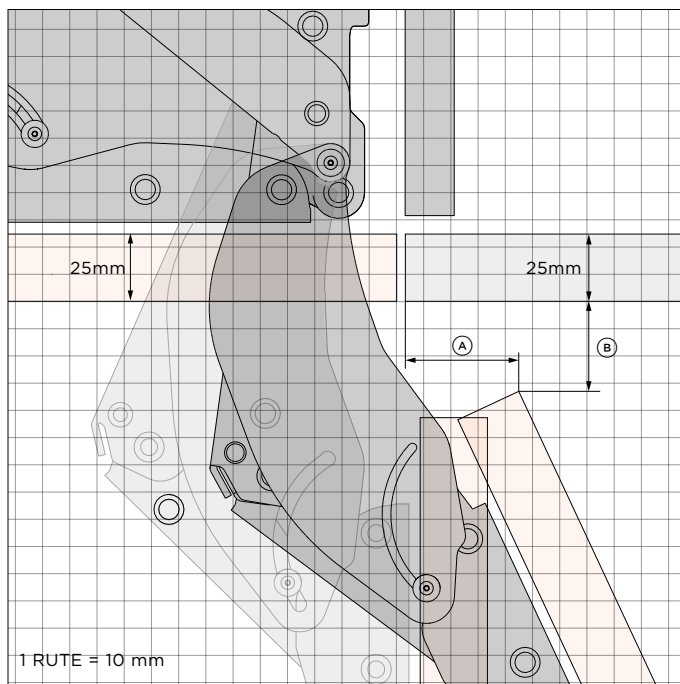
MODELLER MED ENKELT PANEL	MAKSIMAL VEKT
RS462	Max 20kg
RS612	Max 25kg
RS612 Vinskap	Max 8kg
RS762	Max 30kg

KJØLESKAP MED FRYSERMODELLS	MAKSIMAL VEKT
RS612 toppanel	Max 15kg
RS612 bunnpanel	Max 9kg
RS762 toppanel	Max 18kg
RS762 bunnpanel	Max 11kg
RS9121W toppanel	Max 21kg
RS9121W bunnpanel	Max 13.5kg
FRENCH DOOR KJØLING/FRYSER	MAKSIMAL VEKT
RS9121A toppanel left	Max 21kg
RS9121A toppanel right	Max 21kg
RS9121A bunnpanel	Max 13.5kg

Note: Door weight includes handle.

KUNDESTØTTE

For å få ytterligere planleggings- og installasjonshjelp kan du kontakte Fisher & Paykels designstøtteteam. designsupport@fisherpaykel.com



25MM DØRPANEL

- Ⓐ Avstand fra dørkant til skapside: 42 mm
- Ⓑ Avstand fra dørhjørne til tilstøtende skap: 34 mm

25 MM DØRPANEL MED 19 MM RAMME

- Ⓐ Avstand fra dørkant til skapside: 60 mm
- Ⓑ Avstand fra dørhjørne til tilstøtende skap: 26 mm

25 MM OVERLEGG DØRPANEL

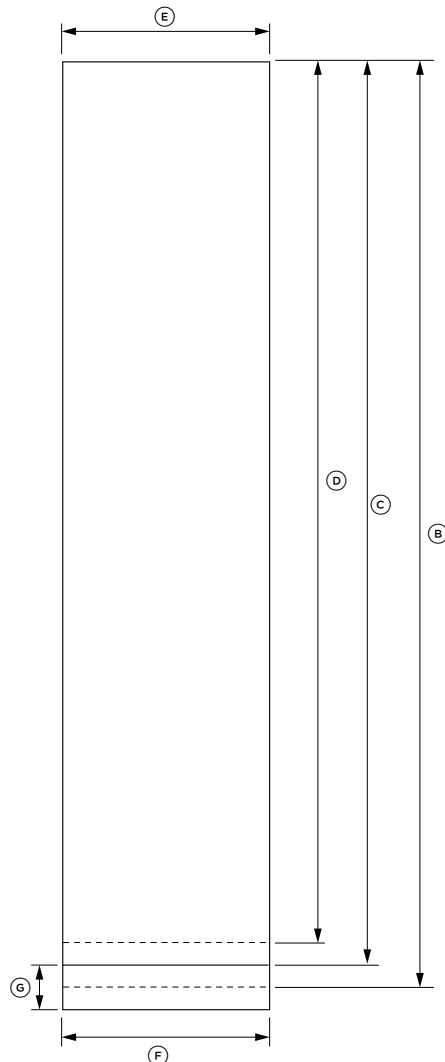
- Ⓐ Avstand fra dørkant til skapside: 14 mm
- Ⓑ Avstand fra dørhjørne til tilstøtende skap: 12 mm

MERK: Panelbredden må justeres.

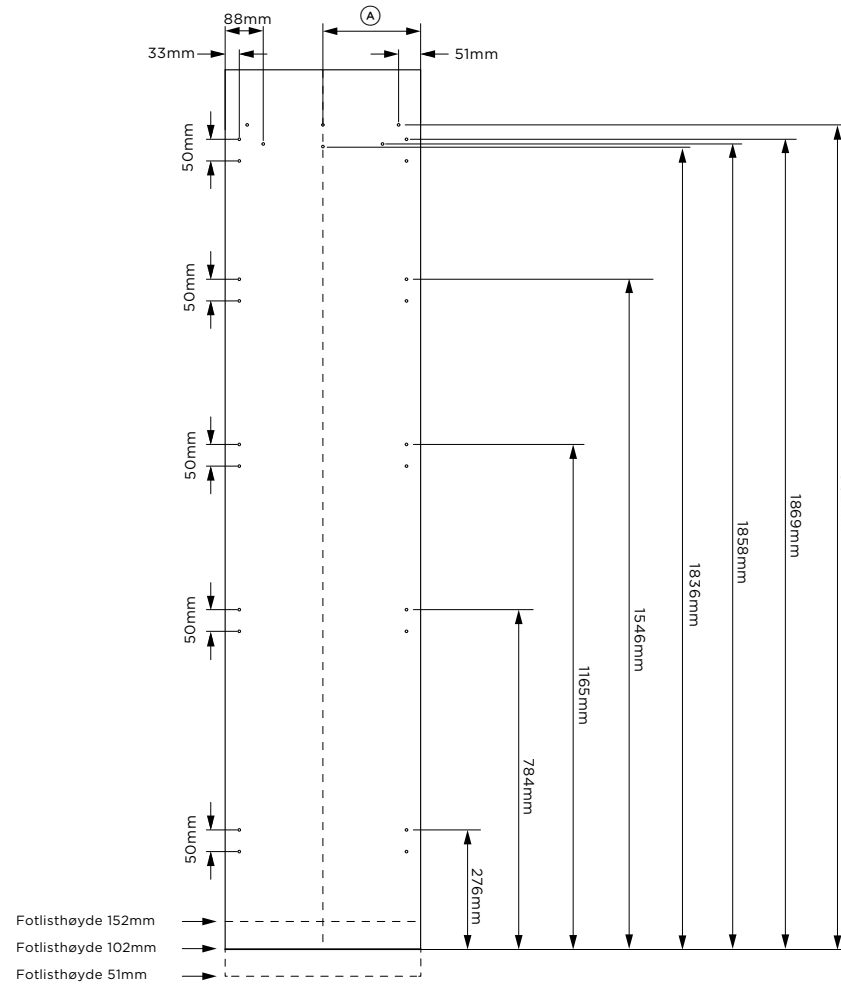
Modellene som vises i denne planleggingsveiledningen, er kanskje ikke tilgjengelige i alle markeder og kan endres når som helst. Produktspesifikasjonene kan variere fra de som vises. Denne planleggingsveiledningen skal ikke brukes som installasjonsveiledning for noe produkt. Det kreves ytterligere informasjon for å installere produktene som vises her, på en sikker og korrekt måte. Spesifikk installasjonsveiledning vil være tilgjengelig på vår nettside fisherpaykel.com.

FORBEREDELSE AV TILPASSET DØRPANEL

PANELDIMENSJONER



MONTERING AV HULL



Modellnr:

Fryser RS4621FRJE1, RS4621FLJE1

Tilpassede paneldimensjoner

mm

Ⓐ Midtlinje på panelet	
RS4621 Enkeltnisje	225.5
RS4621 Dobbel-/trippelnisje	226.5
Ⓑ Høyde på dørpanel (standard 102mm fra gulv)	2029
Ⓒ Høyde på dørpanel (51mm fra gulv)*	2080
Ⓓ Høyde på dørpanel (152mm fra gulv)*	1978
Ⓔ RS4621 Bredder på enkelt dørpane	451
RS4621 Bredder på doble/flere paneler	453
Ⓕ RS4621 Bredder på fotlist	454
Ⓖ Fotlisthøyde**	51-152
Panelets tykkelse	min 19

Dimensjoner for klaring*

mm

Minimumsavstand mellom skap fra kanten av dørpanelet	3
--	---

*Tilpassede dørpaneler, fotlist og håndtak som skal produseres/monteres av en møbelsnekker.

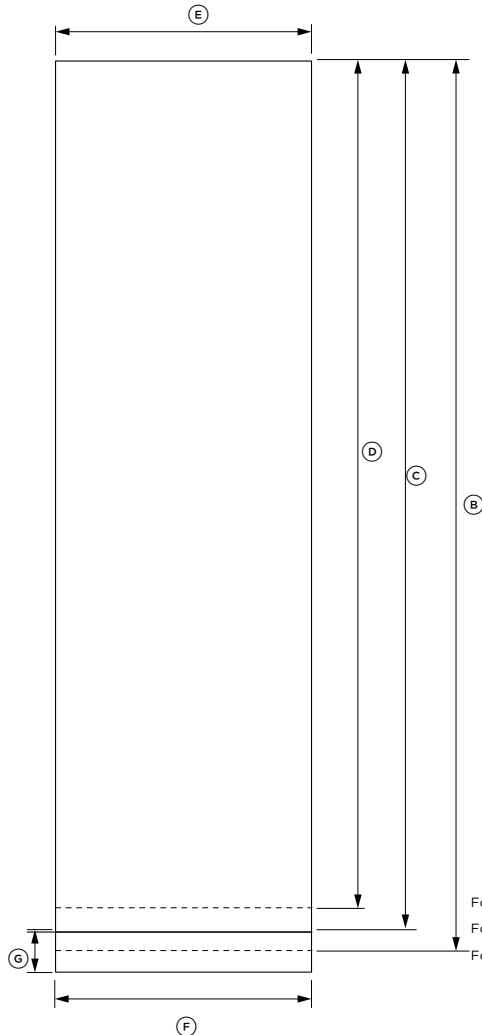
**Fotlisthøyden kan variere avhengig av panelhøyde og ventilasjon.

Ikke plasser pilothull for håndtaksfeste i markerte områder for å unngå kollisjon med panelets festebraketter

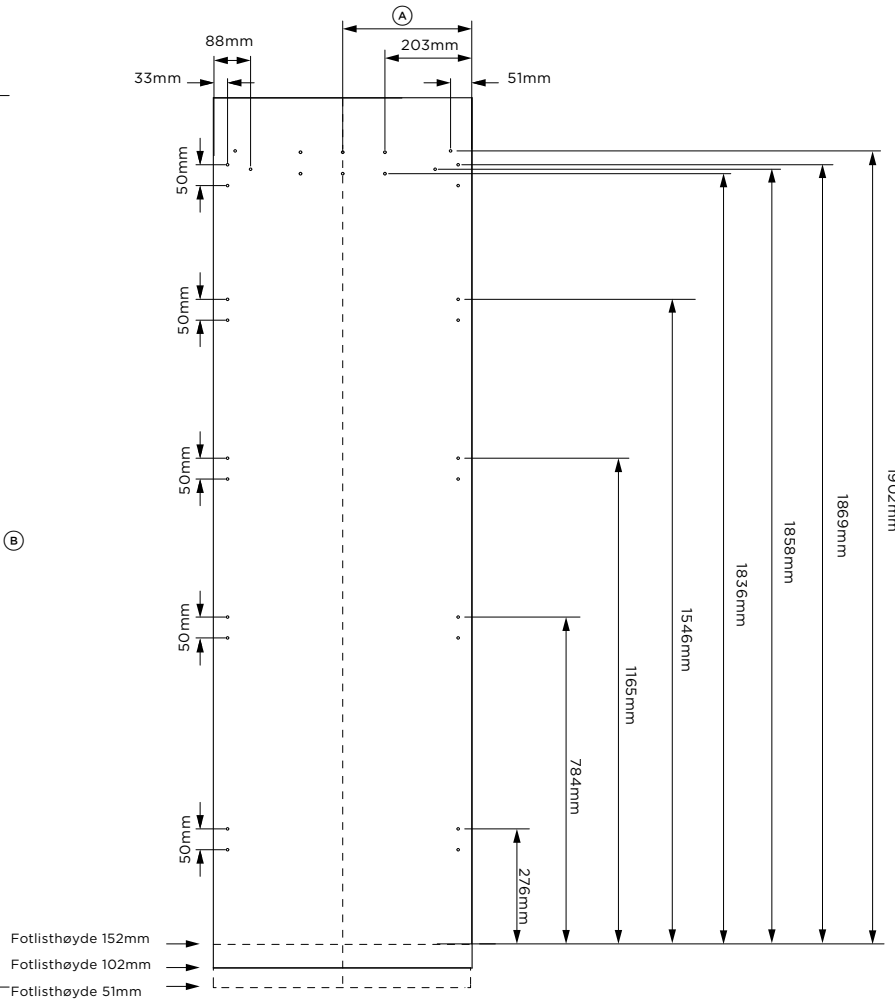
- INDICATES CABINETRY / PRODUCT DATUM
- INDICATES CABINETRY CLEARANCES
- INDICATES CUTOUT

IMPORTANT NOTE: Throughout this guide, dimensions may vary by ±2mm (1/16"). Please read the installation manual for detailed information on installing the product. For full installation instructions & specifications visit fisherpaykel.com

PANELDIMENSJONER



MONTERING AV HULL



Modellnr:

Enkel dør Modells

RS6121SRHE1, RS6121SLHE1, RS6121FRJE1, RS6121FLJE1
RS7621SRHE1, RS7621SLHE1, RS7621FRJE1, RS7621FLJE1

Tilpassede paneldimensjoner

	mm
A Midtlinje på panelet	
RS6121 Enkeltnisje	301.5
RS6121 Dobbelt-/trippelnisje	302.5
RS7621 Enkeltnisje	378
RS7621 Dobbelt-/trippelnisje	379
B Høyde på dørpanel (standard 102mm fra gulv)	2029
C Høyde på dørpanel (51mm fra gulv)*	2080
D Høyde på dørpanel (152mm fra gulv)*	1978
E RS6121 Bredde på enkelt dørpane	603
RS6121 Bredde på doble/flere paneler	605
RS7121 Bredde på enkelt dørpane	756
RS7121 Bredde på doble/flere paneler	758
F RS6121 Bredde på fotlist	606
RS7621 Bredde på fotlist	759
G Fotlisthøyde**	51-152
Panelets tykkelse	min 19

Dimensjoner for klaring*

	mm
Minimumsavstand mellom skap fra kanten av dørpanelet	3

*Tilpassede dørpaneler, fotlist og håndtak som skal produseres/monteres av en møbelsnekker.

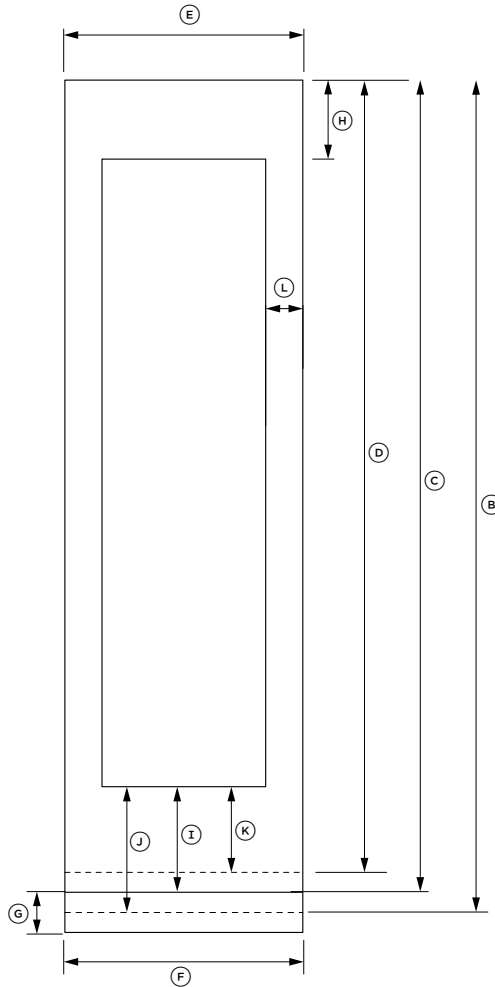
**Fotlisthøyden kan variere avhengig av panelhøyde og ventilasjon.

Ikke plasser pilothull for håndtaksfeste i markerte områder for å unngå kollisjon med panelets festebretter

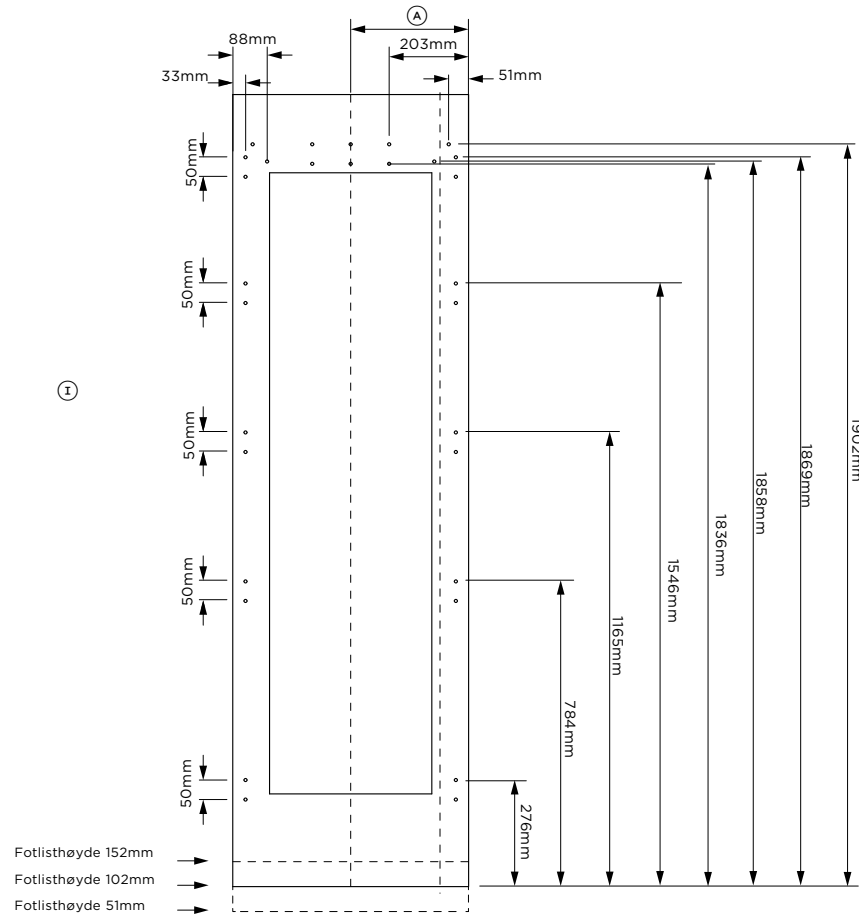
----- INDICATES CABINETRY / PRODUCT DATUM
- - - - - INDICATES CABINETRY CLEARANCES
- · - · - INDICATES CUTOUT

IMPORTANT NOTE: Throughout this guide, dimensions may vary by ±2mm (1/16"). Please read the installation manual for detailed information on installing the product. For full installation instructions & specifications visit fisherpaykel.com

PANELDIMENSJONER



MONTERING AV HULL



Modellnr:

RS6121VL2K1,
RS6121VR2K1

Tilpassede paneldimensjoner

	mm
A Midtlinje på panelet - Enkeltnisje	301.5
Dobbel-/trippelnisje	302.5
B Høyde på dørpanel (102mm fra gulv)	2029
C Høyde på dørpanel (51mm fra gulv)*	2080
D Høyde på dørpanel (152mm fra gulv)*	1978
E Bredder på enkelt dørpane	603
Bredder på doble/flere paneler	605
F Bredder på fotlist	606
G Fotlisthøyde**	51-152
H Height of top frame	200 - 302
I Høyde på nedre ramme (102mm fra gulv)	240
J Høyde på nedre ramme (51mm fra gulv)	291
K Høyde på nedre ramme (152mm fra gulv)	189
L Bredder på siderammer enkel installasjon	94
Bredder på siderammer dobbel installasjon	95
Panelets tykkelse	min 19

Dimensjoner for klaring*

	mm
Minimumsavstand mellom skap fra kanten av dørpanelet	3

*Tilpassede dørpaneler, fotlist og håndtak som skal produseres/ monteres av en møbelsnekker.

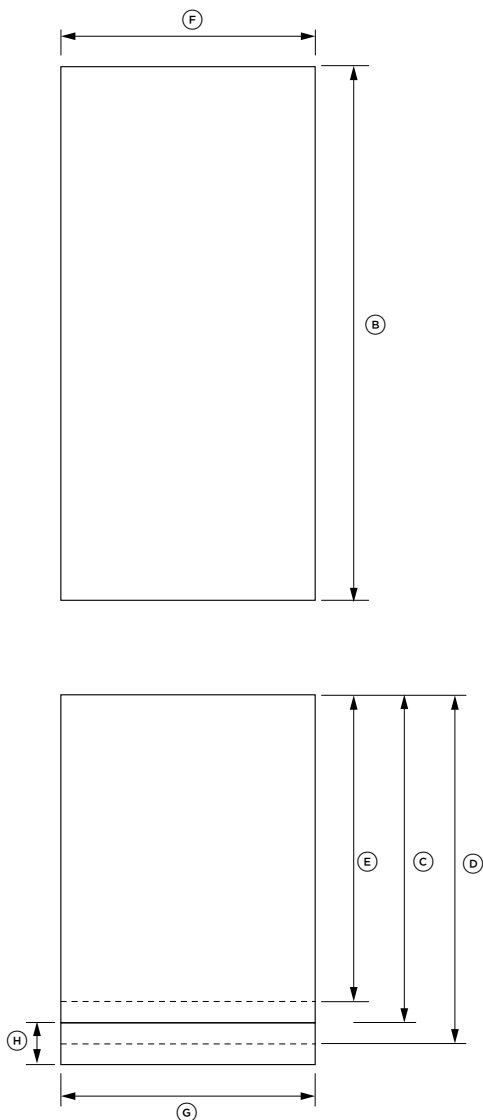
**Fotlisthøyden kan variere avhengig av panelhøyde og ventilasjon.

Ikke plasser pilothull for håndtaksfeste i markerte områder for å unngå kollisjon med panelets festebaketter

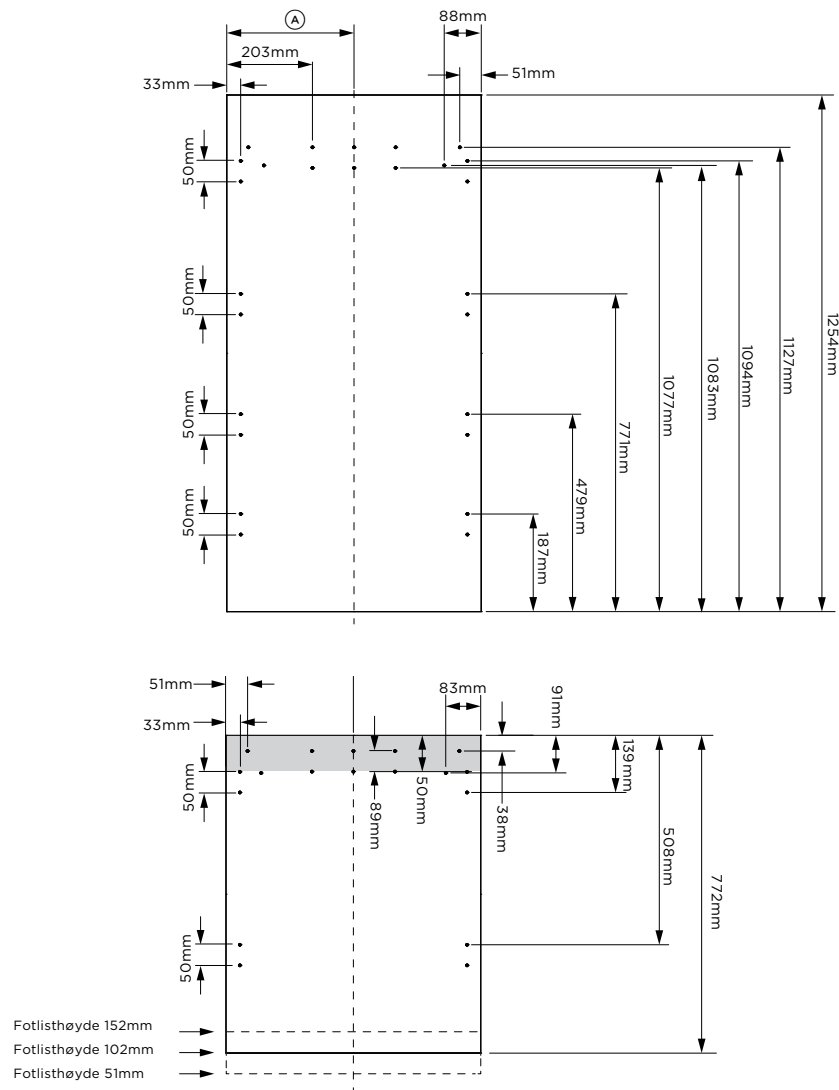
- INDICATES CABINETRY / PRODUCT DATUM
- INDICATES CABINETRY CLEARANCES
- INDICATES CUTOUT

IMPORTANT NOTE: Throughout this guide, dimensions may vary by ±2mm (1/16"). Please read the installation manual for detailed information on installing the product. For full installation instructions & specifications visit fisherpaykel.com

PANELDIMENSJONER



MONTERING AV HULL



Fotlisthøyde 152mm
 Fotlisthøyde 102mm
 Fotlisthøyde 51mm

Modellnr:

RS6121WRUE1, RS6121WLUE1, RS7621WRUE1, RS7621WLUE1, RS9121WRUVE1, RS9121WLUVE1

Tilpassede paneldimensjoner

	mm
(A) Midtlinje på paneler	
RS6121W Enkeltnisje	301.5
RS6121W Dobbelt-/trippelnisje	302.5
RS7621W Enkeltnisje	378
RS7621W Dobbelt-/trippelnisje	379
RS9121W Enkeltnisje	454
RS9121W Dobbelt-/trippelnisje	455
(B) Høyde på dørpanel kjøleskap	1254
(C) Høyde på skuffepanel (102mm fra gulv)	772
(D) Høyde på skuffepanel (51mm fra gulv)	822
(E) Høyde på skuffepanel (152mm fra gulv)	721
(F) RS6121 Bredde på enkelt dørpane	603
RS6121 Bredde på doble/flere paneler	605
RS7621 Bredde på enkelt dørpane	756
RS7621 Bredde på doble/flere paneler	758
RS9121W Bredde på enkelt dørpane	908
RS9121W Bredde på doble/flere paneler	910
(G) RS6121 Bredde på fotlist	606
RS7621 Bredde på fotlist	759
RS9121 Bredde på fotlist	911
(H) Fotlisthøyde**	51-152
Panelets tykkelse	min 19

Dimensjoner for klaring*

Minimumsavstand mellom skap fra kanten av dørpanelet 3

*Tilpassede dørpaneler, fotlist og håndtak som skal produseres/monteres av en møbelsnekker.

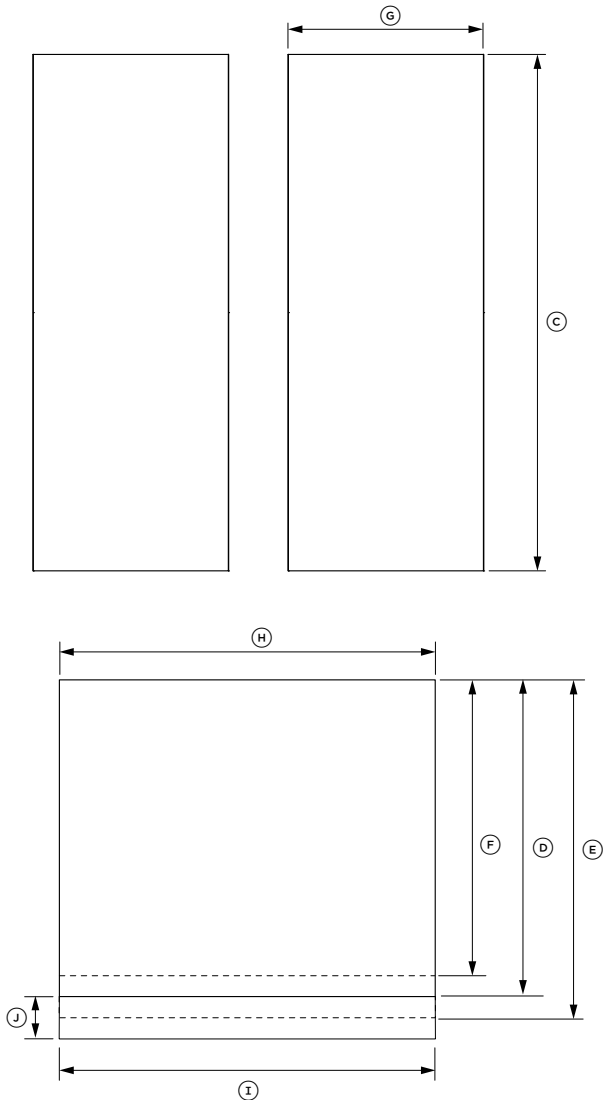
**Fotlisthøyden kan variere avhengig av panelhøyde og ventilasjon.

Ikke plasser pilothull for håndtaksfeste i markerte områder for å unngå kollisjon med panelets festebretter

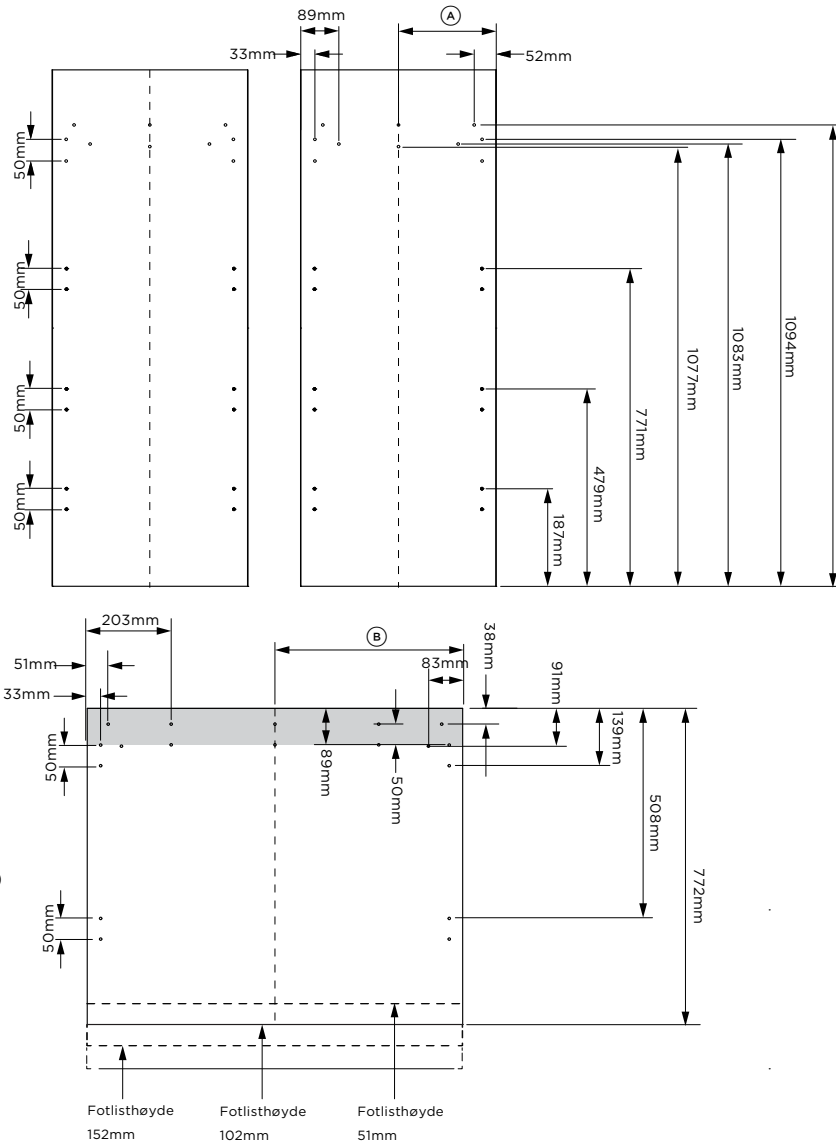
----- INDICATES CABINETRY / PRODUCT DATUM
 - - - - - INDICATES CABINETRY CLEARANCES
 - · - · - INDICATES CUTOUT

IMPORTANT NOTE: Throughout this guide, dimensions may vary by ±2mm (1/16"). Please read the installation manual for detailed information on installing the product. For full installation instructions & specifications visit fisherpaykel.com

PANELDIMENSJONER



MONTERING AV HULL



Modellnr:

RS9121AUVE1

Tilpassede paneldimensjoner

	mm
A Midtlinje på dørpanelet- Enkeltnisje	226
Midtlinje på dørpanelet - dobbeltnisje	226.75
B Midtlinje på skuffepanel - Enkeltnisje	454
Midtlinje på skuffepanel- dobbeltnisje	455
B Høyde på dørpanel kjøleskap	1254
C Høyde på skuffepanel (102mm fra gulv)	772
D Høyde på skuffepanel (51mm fra gulv)	822
E Høyde på skuffepanel (152mm fra gulv)	721
F Bredder på enkelt dørpanel - enkeltnisje	452.5
Bredder på enkelt dørpanel - dobbel-/trippelnisje	453.5
G Bredder på enkelt skuffepanel	908
Bredder på dobbel-/trippelt skuffepanel	910
H Bredder på fotlist	911
I Fotlisthøyde**	51-152
Panelets tykkelse	min 19

Dimensjoner for klaring*

	mm
Minimumsavstand mellom skap fra kanten av dørpanelet	3

*Tilpassede dørpaneler, fotlist og håndtak som skal produseres/monteres av en møbelsnekker.

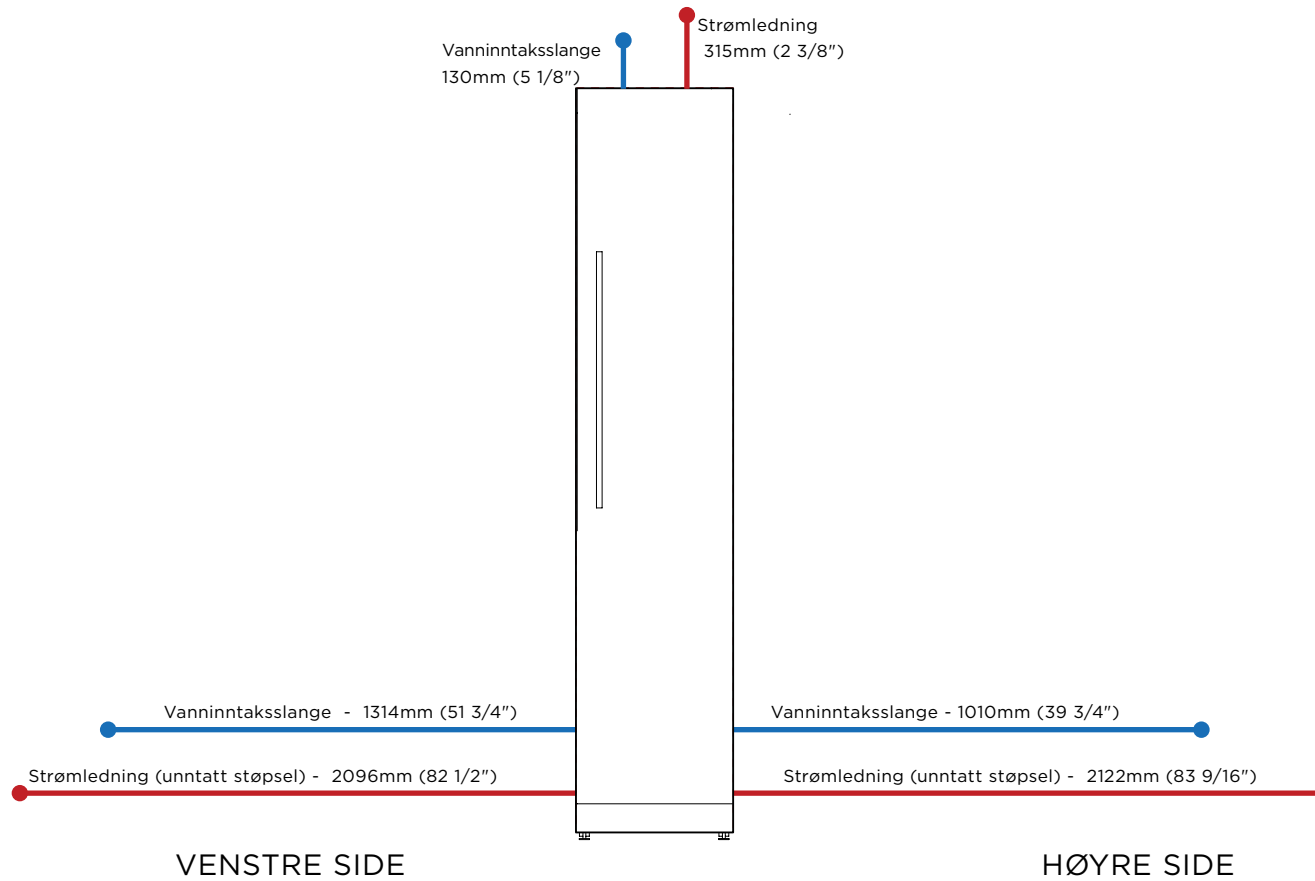
**Fotlisthøyden kan variere avhengig av panelhøyde og ventilasjon.

Ikke plasser pilot hull for håndtaksfeste i markerte områder for å unngå kollisjon med panelets festebaketter

- INDICATES CABINETRY / PRODUCT DATUM
- INDICATES CABINETRY CLEARANCES
- INDICATES CUTOUT

IMPORTANT NOTE: Throughout this guide, dimensions may vary by ±2mm (1/16"). Please read the installation manual for detailed information on installing the product. For full installation instructions & specifications visit fisherpaykel.com

TJENESTER



**ELEKTRISKE/RØRLEGGERTEKNISKE
SPESIFIKASJONER**

Modellnr:

RS4621FRJE1, RS4621FLJE1

Elektrisk

Strømforsyning 230 V, 50 Hz

Service 10 A

Rørleggerarbeid

Strømforsyning AU/NZ 1/2" (12,7 mm) komp. rustfritt stål flettet med slangeadapter

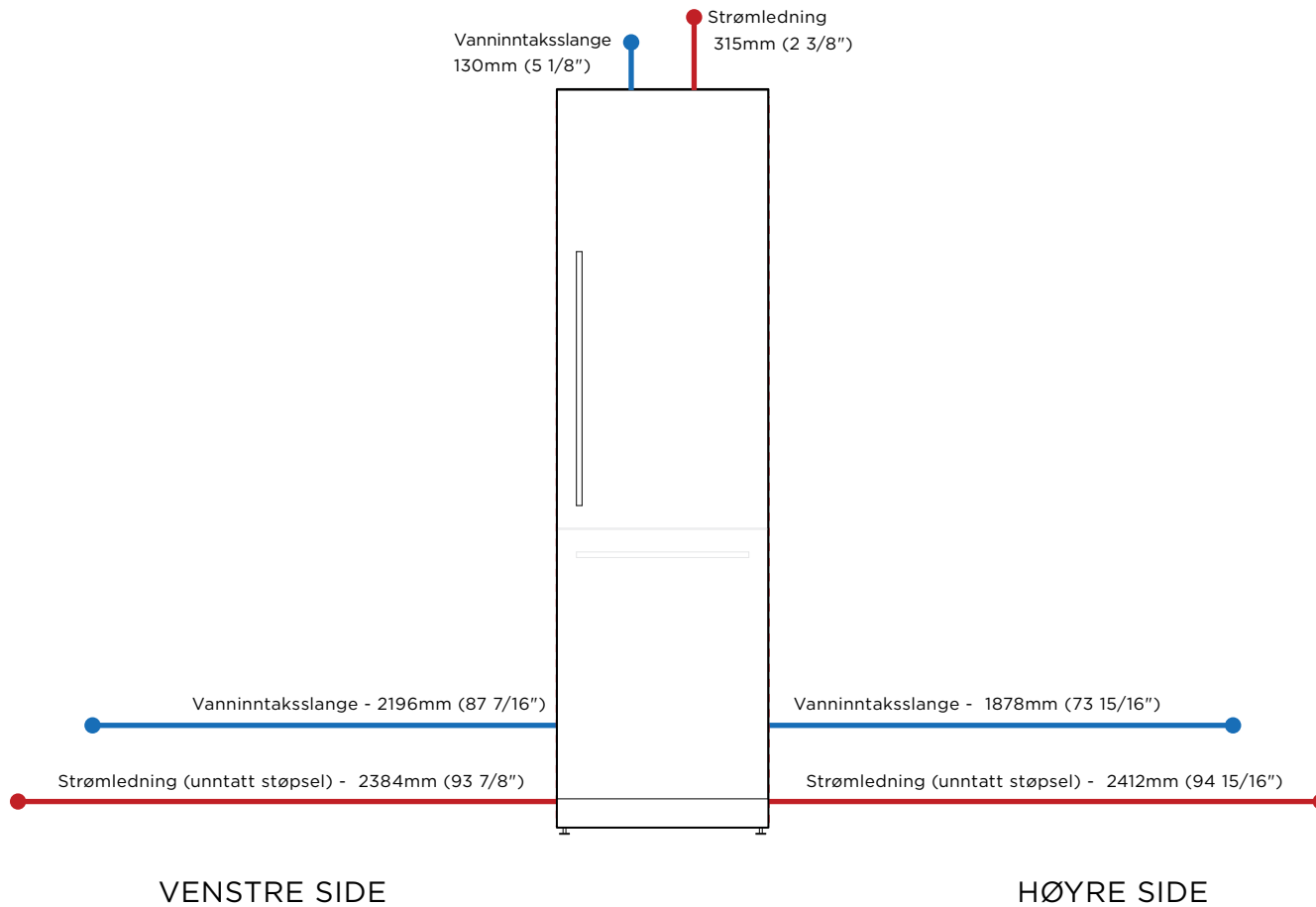
GB/EU/CN 3/4" (19 mm) komp. rustfritt stål flettet med slangeadapter

Trykk min 150 kPa (22 psi)
max 827 kPa (120 psi) @ 20°C (68°F)

NOTAT: Tilkoblinger kan være plassert i et tilstøtende skap på hver side av kjøleskapet.

----- INDIKERER SKAP-/PRODUKT-DATUM
- - - - - INDIKERER KLARING TIL SKAP
----- INDICATES CUTOUT

VIKTIG MERKNAD: I hele denne veiledningen kan målene variere med ±2 mm (1/16"). Les installasjonsveiledningen for detaljert informasjon om installasjon av produktet. For fullstendige installasjonsinstruksjoner besøk fisherpaykel.com



ELEKTRISKE/RØRLEGGERTEKNISKE SPESIFIKASJONER

Modellnr:

RS6121SRHE1, RS6121SLHE1, RS6121FRJE1, RS6121FLJE1,
RS6121WRUE1, RS6121WLUE1, RS6121VL2K1, RS6121VR2K1

Elektrisk

Strømforsyning 230 V, 50 Hz

Service 10 A

Rørleggerarbeid

Strømforsyning AU/NZ 1/2" (12,7 mm) komp. rustfritt stål flettet med slangeadapter

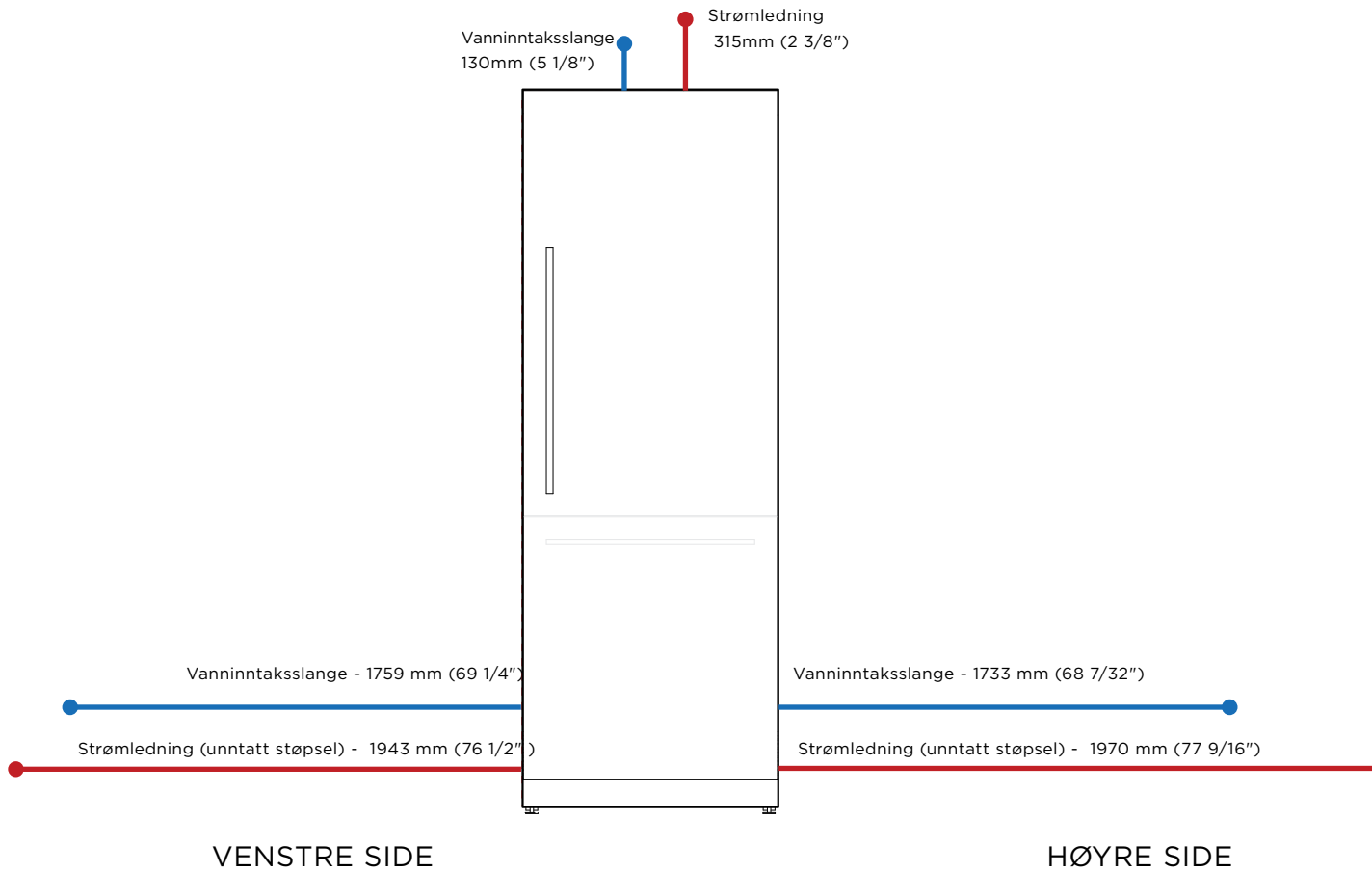
GB/EU/CN 3/4" (19 mm) komp. rustfritt stål flettet med slangeadapte

Trykk min 150 kPa (22 psi)
max 827 kPa (120 psi) @ 20°C (68°F)

NOTAT: Tilkoblinger kan være plassert i et tilstøtende skap på hver side av kjøleskapet.

----- INDIKERER SKAP-/PRODUKT-DATUM
----- INDIKERER KLARING TIL SKAP
----- INDICATES CUTOUT

VIKTIG MERKNAD: I hele denne veiledningen kan målene variere med ± 2 mm (1/16"). Les installasjonsveiledningen for detaljert informasjon om installasjon av produktet. For fullstendige installasjonsinstruksjoner besøk fisherpaykel.com



ELEKTRISKE/RØRLEGGERTEKNISKE SPESIFIKASJONER

Modellnr:

RS7621SRHE1, RS7621SLHE1, RS7621FRJE1, RS7621FLJE1, RS7621WRUE1, RS7621WLUE1

Elektrisk

Strømforsyning 230 V, 50 Hz

Service 10 A

Rørleggerarbeid

Strømforsyning AU/NZ 1/2" (12,7 mm) komp. rustfritt stål flettet med slangeadapter

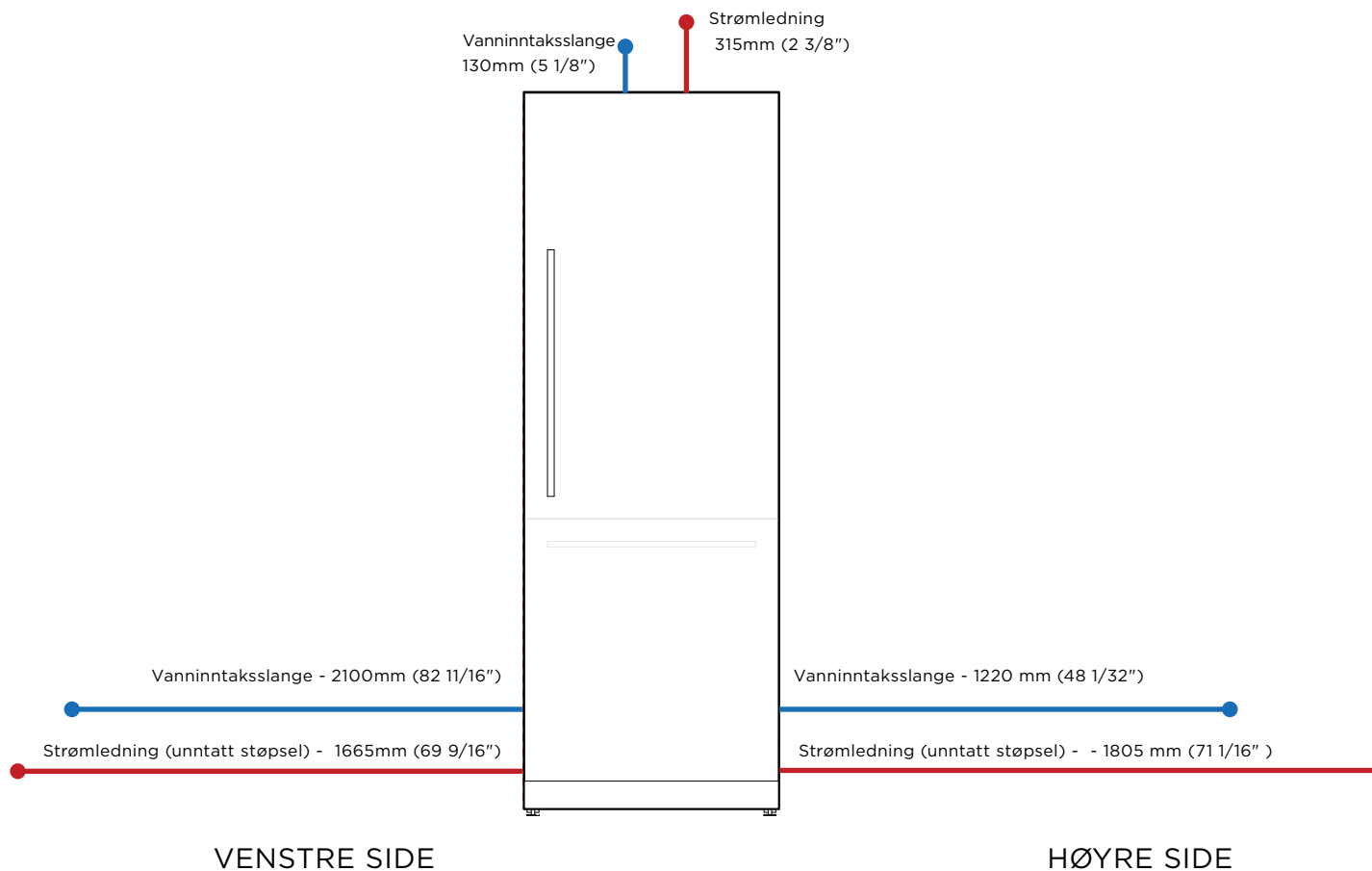
GB/EU/CN 3/4" (19 mm) komp. rustfritt stål flettet med slangeadapte

Trykk min 150 kPa (22 psi)
max 827 kPa (120 psi) @ 20°C (68°F)

NOTAT: Tilkoblinger kan være plassert i et tilstøtende skap på hver side av kjøleskapet.

----- INDIKERER SKAP-/PRODUKT-DATUM
 - - - - - INDIKERER KLARING TIL SKAP
 - - - - - INDICATES CUTOUT

VIKTIG MERKNAD: I hele denne veiledningen kan målene variere med ±2 mm (1/16"). Les installasjonsveiledningen for detaljert informasjon om installasjon av produktet. For fullstendige installasjonsinstruksjoner besøk fisherpaykel.com



ELEKTRISKE/RØRLEGGERTEKNISKE SPESIFIKASJONER

Modellnr:

RS9121WRUVE1, RS9121WLUVE1, RS9121AUVE1

Elektrisk

Strømforsyning 230 V, 50 Hz

Service 10 A

Rørleggerarbeid

Strømforsyning AU/NZ 1/2" (12,7 mm) komp. rustfritt stål flettet med slangeadapter

GB/EU/CN 3/4" (19 mm) komp. rustfritt stål flettet med slangeadapter

Trykk min 150 kPa (22 psi)
max 827 kPa (120 psi) @ 20°C (68°F)

NOTAT: Tilkoblinger kan være plassert i et tilstøtende skap på hver side av kjøleskapet.

----- INDIKERER SKAP-/PRODUKT-DATUM
----- INDIKERER KLARING TIL SKAP
----- INDICATES CUTOUT

VIKTIG MERKNAD: I hele denne veiledningen kan målene variere med ± 2 mm (1/16"). Les installasjonsveiledningen for detaljert informasjon om installasjon av produktet. For fullstendige installasjonsinstruksjoner besøk fisherpaykel.com

