

LISÄVARUSTEIDEN KAHVAT JA SÄÄTÖKIEKOT

SUUNNITTELUOPAS

MINIMAL | Kahvat

CONTEMPORARY | Kahvat PROFESSIONAL | Kahvat ja kiekot

JOHDANTO

Tämä kattava suunnitteluopas tarjoaa sinulle puitteet ja työkalut, joilla voit saavuttaa haluamasi suunnittelutuloksen Fisher & Paykel -laitteiden parissa. Tämä opas sisältää monipuolisia tuotetietoja, joiden avulla voit toteuttaa ideasi ja luoda visiosi mukaisia tiloja.

KONSEPTISUUNNITTELU

SIVU

SUUNNITTELUVALINNAT

- Lisävarusteiden yhteensopivuus **4**
- Lisävarusteiden saatavuus **5**

TUKI

Jos haluat lisää suunnittelu- ja asennustukea, ota yhteyttä Fisher & Paykelin suunnittelun tukitiimiin.

designsupport@fisherpaykel.com

HUOLELLINEN JA YKSITYISKOHTAINEN SUUNNITTELU

SIVU

ASTIOIDEN PESU

- Mallin koodit – astianpesukone **7**
- Tietolehti **8**

JÄÄHDYTYS

- Mallikoodit – yksi- ja kaksiovinen **10**
- Mallikoodit – kolmiovinen, tiskinalus ja Cooldrawer™ **11**
- Tuoteseloste – yksiovinen, ovenkahvat **12**
- Tietosivu – kaksiovinen, kahvasarjat 2 134 mm **13**
- Tietosivu – kaksiovinen, kahvasarjat 2 134 mm **14**
- Tuoteseloste – kaksiovinen, kahvasarjat 2 134 mm **15**
- Tuoteseloste – kaksiovinen, kahvasarjat 2 030 mm **16**
- Tuoteseloste – kaksiovinen, kahvasarjat 1 772 mm **17**
- Tuoteseloste – kolmeovinen, kahvasarjat 2 134 mm **18**
- Tuoteseloste – kolmeovinen, kahvasarjat 1 798 mm **19**
- Tuoteseloste – kolmeovinen, kahvasarjat 1 798 mm **20**
- Tuoteseloste – tiskinalus **21**
- Tuoteseloste – Cooldrawer™ **22**

HUOMAUTUKSET

Tässä suunnitteluoppaassa esitetyt mallit eivät välttämättä ole saatavilla kaikilla markkinoilla, ja ne voivat muuttua milloin tahansa. Katso uusin asiakirjaversio verkkosivuiltamme fisherpaykel.com. Tuoteominaisuudet saattavat poiketa esitetyistä. Tätä suunnitteluopasta ei tule käyttää minkään tuotteen asennusohjeena. Tuotekohtaiset asennusohjeet toimitetaan tuotteen mukana ja ovat saatavilla verkkosivustollamme.

HUOLELLINEN JA YKSITYISKOHTAINEN SUUNNITTELU

SIVU

SUUNNITTELUVALINNAT

LISÄVARUSTEIDEN YHTEENSOPIVUUS

Tässä yleiskatsauksessa esitetään yhteensopivat tuoteyhdistelmät saatavilla olevien kahvan ja kellotaulun lisävarusteiden perusteella. Yhdistelmiin voi lisätä myös tuotteita, joissa ei ole kahvoja tai kellotauluja. Katso täydelliset tuotetiedot yksittäisiltä tuotesivuilta osoitteesta fisherpaykel.com.

✓ = kahvan/säätökiekon lisävarusteet saatavilla sopimaan keitto-, astianpesu- ja jäähdystustuotteisiin.

○ = Toimitetaan vakiovarusteena tuotteen mukana.

		RUOANLAITTO			ASTIOIDEN PESU		JÄÄHDYTYS	
		76 cm uunit ja liitännäistuotteet	60 cm uunit ja liitännäistuotteet	Vapaasti seisovat liedet	Integroitu	Rakennettu alle	Integroitu	Vapaasti seisova
MINIMAL-KAHVAT	● Musta	○	○	-	✓	-	✓	-
	● Harmaa	○	○	-	✓	-	-	-
CONTEMPORARY-KAHVAT	● Musta	○	○	-	✓	-	-	-
	● Hopea	○	○	-	✓	○	✓	○
PROFESSIONAL-SÄÄTÖKIEKOT, VALITSIMET JA KEHYKSET	○ Ruostumaton teräs	○	-	○	✓	-	✓	-
	○ Gun Metal*	-	-	○	-	-	-	-

*Kehykset on kiinnitetty tuotteeseen ja ne toimitetaan gunmetal-värissä.

Huomautus: kaikki mallit eivät ole saatavana kaikilla markkinoilla.

Tässä suunnitteluoppaassa esitetyt mallit eivät välttämättä ole saatavilla kaikilla markkinoilla, ja ne voivat muuttua milloin tahansa. Tuotteen tekniset tiedot voivat poiketa esitetyistä. Tätä suunnitteluopasta ei saa käyttää minkään tuotteen asennusohjeena. Tässä esiteltujen tuotteiden turvallinen ja oikeaoppinen asennus edellyttää lisätietoja. Erityiset asennusohjeet ovat saatavilla toimitetun tuotteen mukana ja verkkosivustollamme fisherpaykel.com.

LISÄVARUSTEIDEN SAATAVUUS

MINIMAL

Nelikulmainen kahva

**INTEGROITU ASTIANPESU**

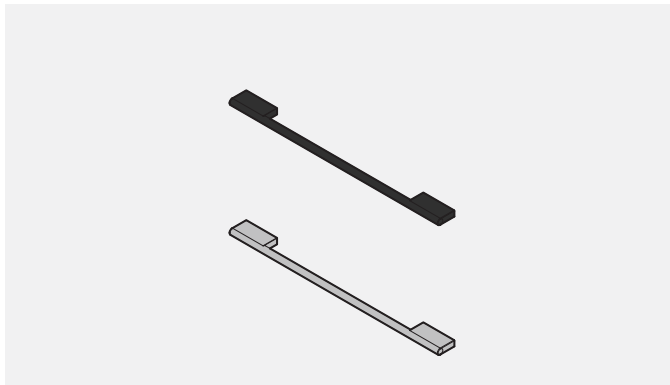
- Musta
- Harmaa

INTEGROITU JÄÄHDYTYS

- Musta

CONTEMPORARY

Pyöreä kahva

**INTEGROITU ASTIANPESU**

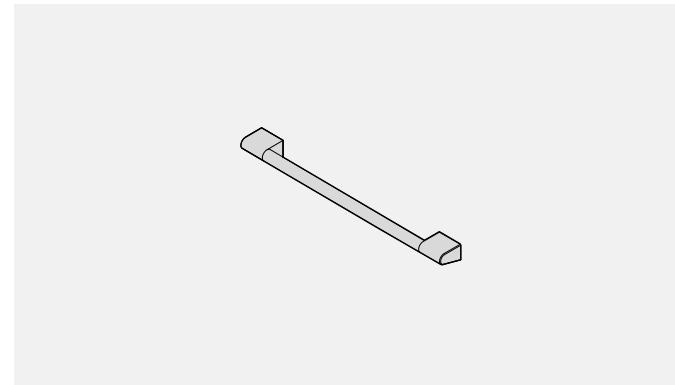
- Musta
- Hopea

INTEGROITU JÄÄHDYTYS

- Hopea

PROFESSIONAL

Kahvat

**INTEGROITU ASTIANPESU**

- Ruostumaton teräs

INTEGROITU JÄÄHDYTYS

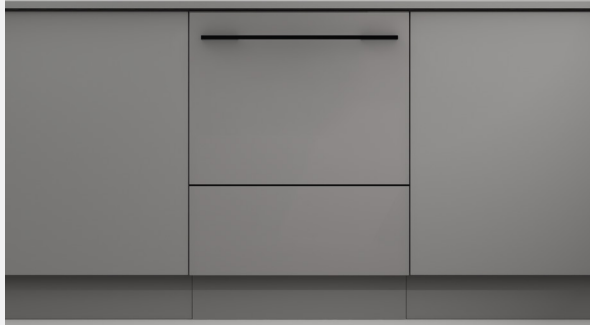
- Ruostumaton teräs

Huomautus: osta lisävarusteita verkosta integroitaville tuotteille, toimitettujen kahvojen/valitsimien korvaamiseen tai kaapistojen paneeleihin.

Tässä suunnitteluoppaassa esitetyt mallit eivät välttämättä ole saatavilla kaikilla markkinoilla, ja ne voivat muuttua milloin tahansa. Tuotteen tekniset tiedot voivat poiketa esitetyistä. Tätä suunnitteluopasta ei saa käyttää minkään tuotteen asennusohjeena. Tässä esiteltujen tuotteiden turvallinen ja oikeaoppinen asennus edellyttää lisätietoja. Erityiset asennusohjeet ovat saatavilla toimitetun tuotteen mukana ja verkkosivustollamme fisherpaykel.com.

ASTIOIDEN PESU

YKSIOSAINEN DISHDRAWER-ASTIANPESUKONE



KAKSIOSAINEN DISHDRAWER™-ASTIANPESUKONE



LASKUOVISET ASTIANPESUKONEET



TUOTE

MINIMAL

CONTEMPORARY

PROFESSIONAL

YKSIOSAINEN DISHDRAWER-ASTIANPESUKONE

Integroitava korkea yksiosainen DishDrawer™-astianpesukone – korkea
 Series 11 – DD60STX6HI1, DD60STX6I1
 Series 9 – DD60SHTI9, DD60STI9

AHM1DDDW60B ●
 AHM1DDDW60G ●

AHD7DDDW60B ●
 AHD7DDDW60S ●

AHP3-DWDD-60S ●

Integroitu yksiosainen DishDrawer – standardimalli
 Sarja 9 – DD60SHI9, DD60SI9

KAKSIOSAINEN DISHDRAWER-ASTIANPESUKONE*

Integroitu kaksiosainen DishDrawer – korkea
 Series 11 – DD60DTX6HI1, DD60DTX6I1

AHM1DDDW60B ●
 AHM1DDDW60G ●

AHD7DDDW60B ●
 AHD7DDDW60S ●

AHP3-DWDD-60S ●

Integroitu kaksiosainen DishDrawer – standardi
 Series 9 – DD60DHI9, DD60DI9

*Parioven ostamiseen tarvitaan kaksi kahvaa.

DROP DOOR -ASTIANPESUKONEET

Integroitu astianpesukone – korkea
 Series 9 – DW60UT4HI2, DW60UT4I2

AHM1DDDW60B ●
 AHM1DDDW60G ●

AHD7DDDW60B ●
 AHD7DDDW60S ●

AHP3-DWDD-60S ●

Integroitu astianpesukone – vakiomalli
 Series 7 – DW60U4HI2, DW60U4I2

MINIMAL: ● = musta ● = harmaa

CONTEMPORARY: ● = musta ● = hopea

Professional: ● = ruostumaton teräs

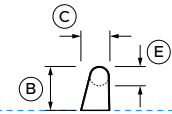
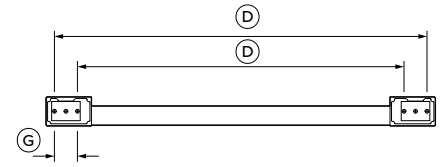
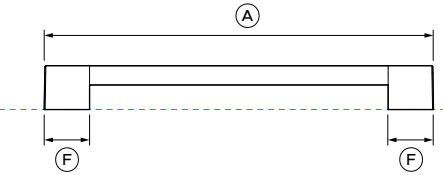
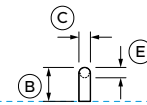
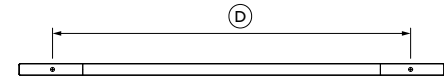
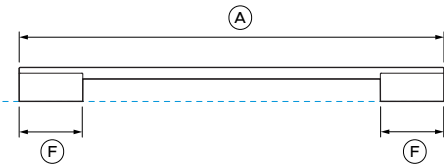
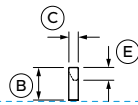
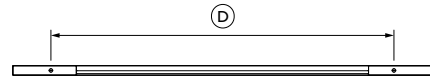
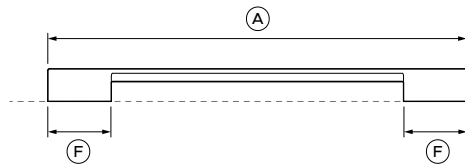
Tässä suunnitteluoppaassa esitetyt mallit eivät välttämättä ole saatavilla kaikilla markkinoilla, ja ne voivat muuttua milloin tahansa. Tuotteen tekniset tiedot voivat poiketa esitetyistä. Tätä suunnitteluoppaasta ei saa käyttää minkään tuotteen asennusohjeena. Tässä esiteltujen tuotteiden turvallinen ja oikeaoppinen asennus edellyttää lisätietoja. Erityiset asennusohjeet ovat saatavilla toimitetun tuotteen mukana ja verkkosivustollamme fisherpaykel.com.

ASTIANPESU - KAIKKI TYYLIT

Mallikoodit toimitetaan yhdellä kahvalla.

RUUVIT

Kahvojen mukana toimitetaan M5 x 25 mm:n kupukantainen kuusiokoloruuvi (2 tai 4 kpl kahvaa kohden), jotka sopivat standardiin 19 mm:n paneeliin. Paksummat paneelit saattavat vaatia upotusta tai pidempiä ruuveja.



MINIMAL-KAHVA	
AHM1DDDW60B, AHM1DDDW60G	
	mm
A Kokonaispituus	528
B Kokonaiskorkeus	41
C Kokonaisleveys	12
D Kiinnitysreikien välinen etäisyys	432
E Kahvakaiteen paksuus/halkaisija	16
F Off-stand-leveys	80
G Reikien välinen etäisyys	-

CONTEMPORARY-KAHVA	
AHD7DDDW60B, AHD7DDDW60S	
	mm
A Kokonaispituus	535
B Kokonaiskorkeus	43
C Kokonaisleveys	14,5
D Kiinnitysreikien välinen etäisyys	432
E Kahvakaiteen paksuus/halkaisija	14,5
F Off-stand-leveys	80
G Reikien välinen etäisyys	-

PROFESSIONAL-KAHVA	
AHP3-DWDD-60S	
	mm
A Kokonaispituus	515
B Kokonaiskorkeus	58
C Kokonaisleveys	38,5
D Kiinnitysreikien välinen etäisyys	ulompi 493 sisempi 432
E Kahvakaiteen paksuus/halkaisija	25,5
F Off-stand-leveys	60
G Reikien välinen etäisyys	30,5

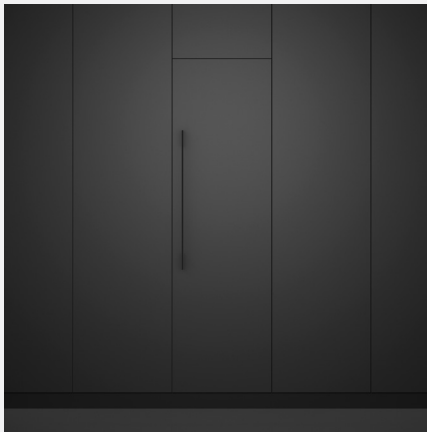
----- ILMOITTAÄ TUOTTEEN MITTAPISTEEN

TÄRKEÄ HUOMAUTUS: Tässä ohjeessa kuvatut mitat voivat vaihdella ±2 mm. Lue asennusoppaasta yksityiskohtaiset tiedot tuotteen asentamisesta. Täydelliset asennusohjeet ja tekniset tiedot löydät osoitteesta fisherpaykel.com

Tässä suunnitteluoppaassa esitetyt mallit eivät välttämättä ole saatavilla kaikilla markkinoilla, ja ne voivat muuttua milloin tahansa. Tuotteen tekniset tiedot voivat poiketa esitetyistä. Tätä suunnitteluoppaasta ei saa käyttää minkään tuotteen asennusohjeena. Tässä esiteltujen tuotteiden turvallinen ja oikeaoppinen asennus edellyttää lisätietoja. Erityiset asennusohjeet ovat saatavilla toimitetun tuotteen mukana ja verkkosivustollamme fisherpaykel.com.

JÄÄHDYTYS

YKSIOVINEN



KAKSIOVINEN



YKSIOVINEN

TUOTE	MINIMAL	CONTEMPORARY	PROFESSIONAL
KORKEUS 2 134 MM RS6121SLHE1, RS6121SRHE1, RS7621SLHE1, RS7621SRHE1, RS4621FLJE1, RS4621FRJE1, RS6121FLJE1, RS6121FRJE1, RS7621FLJE1, RS7621FRJE1, RS6121VL2K1, RS6121VR2K1	AHM1RDSFB ●	AHD7RDSFX ●	AHP3RDSF ●
KORKEUS 1 870 MM RS6019S3RH1, RS6019S2R1, RS6019F2L1, RS6019F3LJ1			

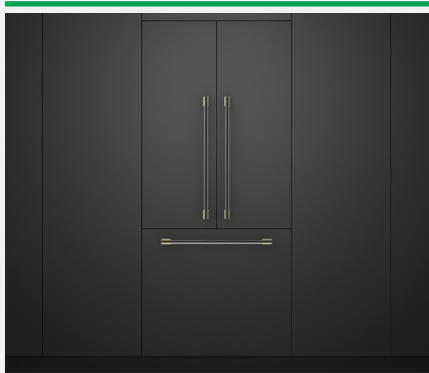
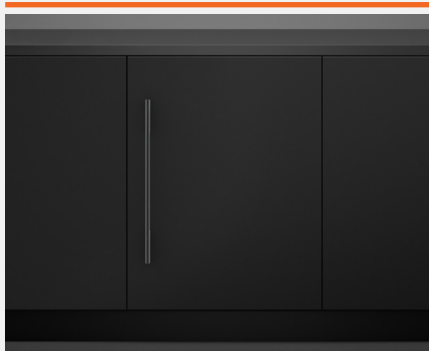
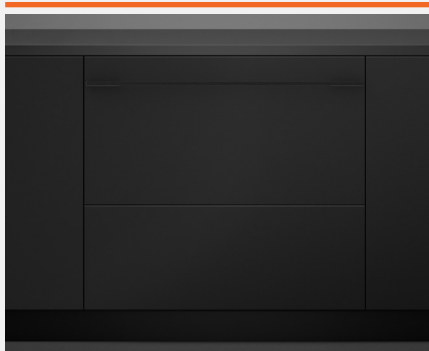
KAKSIOVINEN*

TUOTE	MINIMAL	CONTEMPORARY	PROFESSIONAL
KORKEUS 2 134 MM RS9121WRUVE1, RS9121WLUVE1	AHM1RD9121WB ●	AHD7RD9121WX ●	AHP3RD9121W ●
RS7621WLUE1, RS7621WRUE1	AHM1RM7621WB ●	AHD7RD7621WX ●	AHP3RD7621W ●
RS6121WLUE1, RS6121WRUE1	AHM1RD6121WB ●	AHD7RD6121WX ●	AHP3RD6121W ●
KORKEUS 2 030 MM RS9120WRU1, RS9120WRJ1, RS9120WLJ1	AHM1RD9120WB ●	AHD7RD9120WX ●	AHP3RD9120W ●
KORKEUS 1 772 MM RS6019BRU1	AHM1RDB19LB ** ● AHM1RDB19RB *** ●	AHD7RDB19X ●	AHP3RDB19 ●

*Kahvasetti sisältää kaksi kahvaa. **Vasemmanpuoleinen saranointi. ***Oikeanpuoleinen saranointi.

Huomautus: kaikki mallit eivät ole saatavana kaikilla markkinoilla.

MINIMAL: ● = Musta
CONTEMPORARY: ● = hopeaa
Professional: ● = ruostumaton teräs

KOLMIOVINEN**TYÖTASON ALLE ASENNETTAVA****COOLDRAWER™****KOLMIOVINEN***

TUOTE	MINIMAL	CONTEMPORARY	PROFESSIONAL
KORKEUS 2 134 MM			
RS9121AUVE1	AHM1RD9121AB ●	AHD7RD9121AX ●	AHP3RD9121A ●

KORKEUS 1 798 MM

RS90AU1, RS90A1	AHM1RD90AB ●	AHD7RD90AX ●	AHP3RD90A ●
RS80AU1, RS80A1	AHM1RD80AB ●	AHD7RD80AX ●	AHP3RD80A ●

*Kahvasarja sisältää 3 kahvaa.

**TYÖTASON ALLE ASENNETTAVA JA
COOLDRAWER™**

TUOTE	MINIMAL	CONTEMPORARY	PROFESSIONAL
TYÖTASON ALLE ASENNETTAVA			
RS6009V2RT1, RS6009V2R1, RS6009SBLT1, RS6009SBL1	AHM1RD09B ●	AHD7RD09X ●	AHP3RD09 ●

COOLDRAWER™

RB90S64MKIW1, RB9064S1	AHM1RD90SB ●	AHD7RD90SX ●	AHP3RD90S ●
------------------------	--------------	--------------	-------------

Huomautus: kaikki mallit eivät ole saatavana kaikilla markkinoilla.

MINIMAL: ● = Musta
 CONTEMPORARY: ● = hopeaa
 Professional: ● = ruostumaton teräs

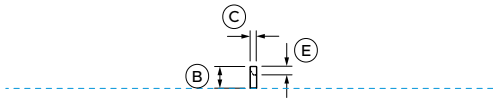
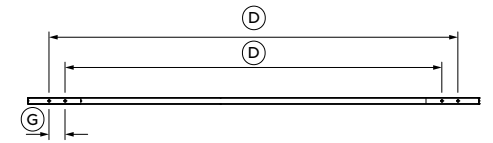
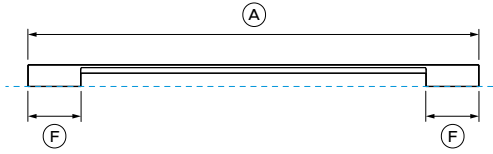
**JÄÄHDYTYS - YKSIOVINEN,
OVENKAHVAT**

Mallikoodi toimitetaan yhdellä kahvalla.

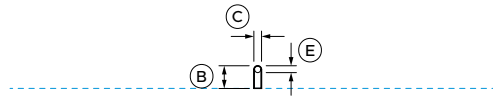
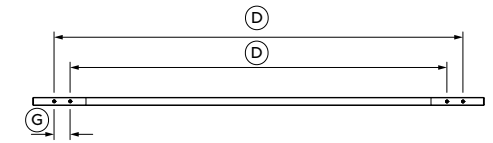
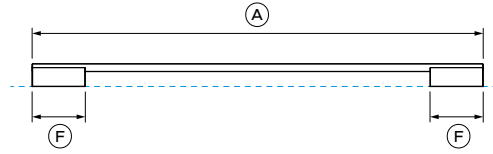
RUUVIT

Kahvojen mukana toimitetaan M5 x 25 mm:n kupukantainen kuusiokoloruuvi (2 tai 4 kpl kahvaa kohden), jotka sopivat standardiin 19 mm:n paneeliin. Paksummat paneelit saattavat vaatia upotusta tai pidempiä ruuveja.

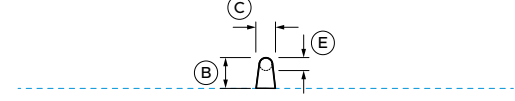
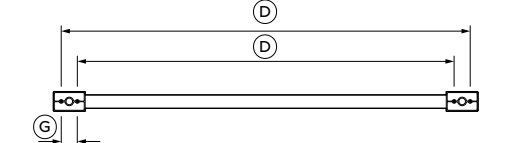
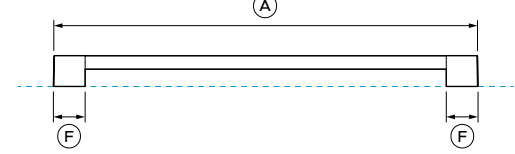
KAHVA 1 X



KAHVA 1 X



KAHVA 1 X



MINIMALISTINEN

AHMIRDSFB

mm

TUOTTEEN MITAT	
A	Kokonaispituus
B	Kokonaiskorkeus
C	Kokonaisleveys
D	Kiinnitysreikien välinen etäisyys
	- ulomp
	- sisempi
E	Kahvakaiteen paksuus/halkaisija
F	Off-stand-leveys
G	Reikien välinen etäisyys

852

41

12

772,5

712

16

100

30

CONTEMPORARY

AHD7RDSFX

mm

852

43

14,5

772,5

712

14,5

100

30

PROFESSIONAL

AHP3RDSF

mm

802

58

37

772,5

712

25,5

60

30

----- ILMOITTAU TUOTTEEN MITTAPISTEEN

TÄRKEÄ HUOMAUTUS: Tässä ohjeessa kuvatut mitat voivat vaihdella ±2 mm. Lue asennusoppaasta yksityiskohtaiset tiedot tuotteen asentamisesta. Täydelliset asennusohjeet ja tekniset tiedot löydät osoitteesta fisherpaykel.com

Tässä suunnitteluoppaassa esitetyt mallit eivät välttämättä ole saatavilla kaikilla markkinoilla, ja ne voivat muuttua milloin tahansa. Tuotteen tekniset tiedot voivat poiketa esitetyistä. Tätä suunnitteluoppaasta ei saa käyttää minkään tuotteen asennusohjeena. Tässä esitellyn tuotteiden turvallinen ja oikeaoppinen asennus edellyttää lisätietoja. Erityiset asennusohjeet ovat saatavilla toimitetun tuotteen mukana ja verkkosivustollamme fisherpaykel.com.

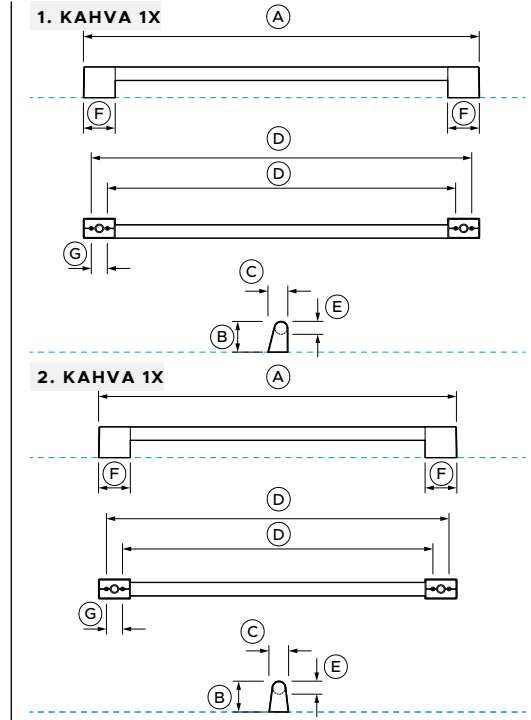
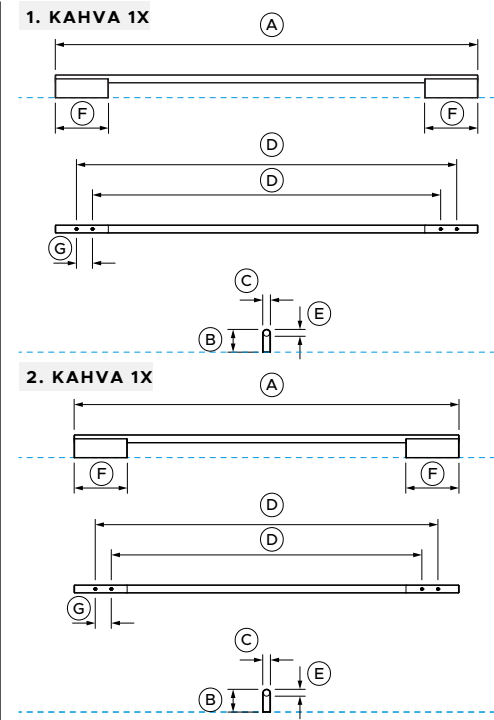
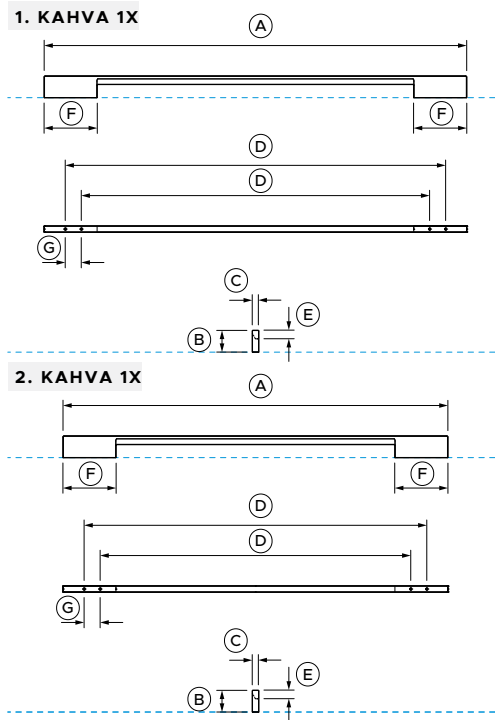
**JÄÄHDYTYS – KAKSIOVINEN,
KAHVASARJAT**

Kahvapakkkaus sisältää 2 kahvaa.

Kahva 1. = alapaneeli
Kahva 2. = yläpaneeli

RUUVIT

Kahvojen mukana toimitetaan M5 x 25 mm:n kupukantainen kuusiokoloruuvi (2 tai 4 kpl kahvaa kohden), jotka sopivat standardiin 19 mm:n paneeliin. Paksummat paneelit saattavat vaatia upotusta tai pidempiä ruuveja.



TUOTTEEN MITAT	
A	Kokonaispituus
B	Kokonaiskorkeus
C	Kokonaisleveys
D	Kiinnitysreikien välinen etäisyys
	– ulomp
	– sisempi
E	Kahvakaiteen paksuus/halkaisija
F	Off-stand-leveys
G	Reikien välinen etäisyys

MINIMALISTINEN		
AHM1RD9121WB		
	1. KAHVA	2. KAHVA
	mm	mm
A	798	727
B	41	41
C	12	12
D	718,5	647,5
	658	587
E	16	16
F	100	100
G	30	30

CONTEMPORARY		
AHD7RD9121WX		
	1. KAHVA	2. KAHVA
	mm	mm
A	798	727
B	43	43
C	14,5	14,5
D	718,5	647,5
	658	587
E	14,5	14,5
F	100	100
G	30	30

PROFESSIONAL		
AHP3RD9121W		
	1. KAHVA	2. KAHVA
	mm	mm
A	747	677
B	58	58
C	37,5	37
D	718,5	647,5
	658	587
E	25,5	25,5
F	60	60
G	30	30

----- ILMOITTAÄ TUOTTEEN MITTAPISTEEN

TÄRKEÄ HUOMAUTUS: Tässä ohjeessa kuvatut mitat voivat vaihdella ±2 mm. Lue asennusoppaasta yksityiskohtaiset tiedot tuotteen asentamisesta. Täydelliset asennusohjeet ja tekniset tiedot löydät osoitteesta fisherpaykel.com

Tässä suunnitteluoppaassa esitetyt mallit eivät välttämättä ole saatavilla kaikilla markkinoilla, ja ne voivat muuttua milloin tahansa. Tuotteen tekniset tiedot voivat poiketa esitetyistä. Tätä suunnitteluopasta ei saa käyttää minkään tuotteen asennusohjeena. Tässä esiteltujen tuotteiden turvallinen ja oikeaoppinen asennus edellyttää lisätietoja. Erityiset asennusohjeet ovat saatavilla toimitetun tuotteen mukana ja verkkosivustollamme fisherpaykel.com.

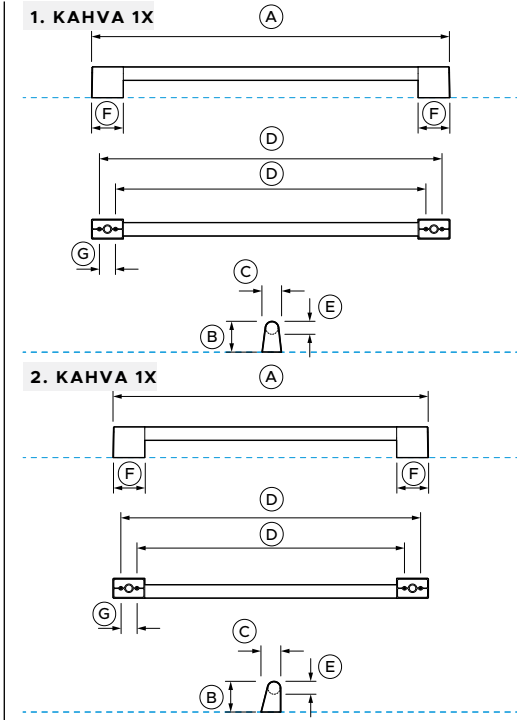
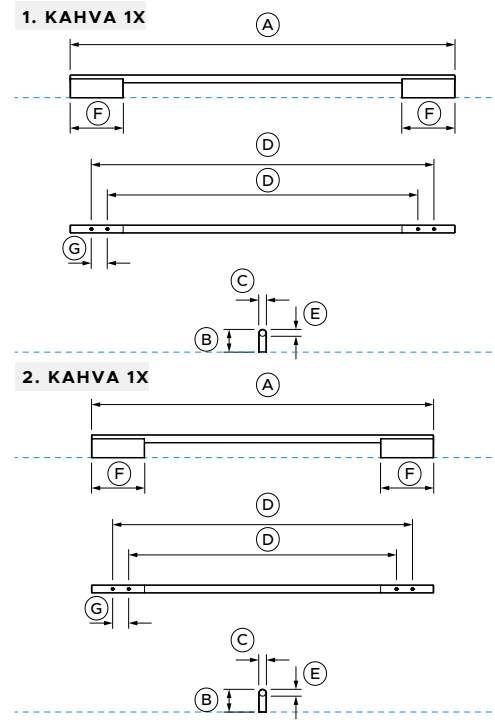
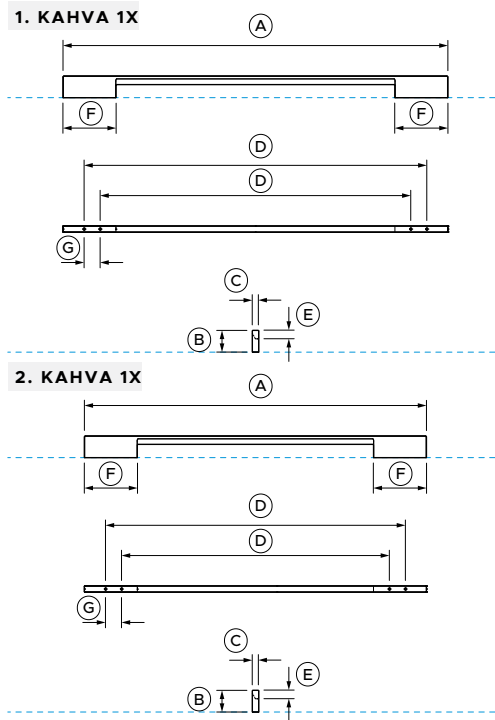
**JÄÄHDYTYS – KAKSIOVINEN,
KAHVASARJAT**

Kahvapakkaukseen sisältyy 2 kahvaa.

Kahva 1. = yläpaneeli
Kahva 2. = alapaneeli

RUUVIT

Kahvojen mukana toimitetaan M5 x 25 mm:n kupukantainen kuusiokoloruuvi (2 tai 4 kpl kahvaa kohden), jotka sopivat standardiin 19 mm:n paneeliin. Paksummat paneelit saattavat vaatia upotusta tai pidempiä ruuveja.



MINIMALISTINEN		
AHM1RM1621WB		
	1. KAHVA	2. KAHVA
	mm	mm
A	727	646
B	41	41
C	12	12
D		
– ulomp	647,5	566,5
– sisempi	587	506
E	16	16
F	100	100
G	30	30

CONTEMPORARY		
AHD7RD7621WX		
	1. KAHVA	2. KAHVA
	mm	mm
A	727	646
B	43	43
C	14,5	14,5
D		
– ulomp	647,5	566,5
– sisempi	587	506
E	14,5	14,5
F	100	100
G	30	30

PROFESSIONAL		
AHP3RD7621W		
	1. KAHVA	2. KAHVA
	mm	mm
A	677	596
B	58	58
C	37	37,5
D		
– ulomp	647,5	566,5
– sisempi	587	506
E	25,5	25,5
F	60	60
G	30	30

TUOTTEEN MITAT

A	Kokonaispituus	727
B	Kokonaiskorkeus	41
C	Kokonaisleveys	12
D	Kiinnitysreikien välinen etäisyys	
– ulomp		647,5
– sisempi		587
E	Kahvakaiteen paksuus/halkaisija	16
F	Off-stand-leveys	100
G	Reikien välinen etäisyys	30

----- ILMOITTAU TUOTTEEN MITTAPISTEEN

TÄRKEÄ HUOMAUTUS: Tässä ohjeessa kuvatut mitat voivat vaihdella ±2 mm. Lue asennusoppaasta yksityiskohtaiset tiedot tuotteen asentamisesta. Täydelliset asennusohjeet ja tekniset tiedot löydät osoitteesta fisherpaykel.com

Tässä suunnitteluoppaassa esitetyt mallit eivät välttämättä ole saatavilla kaikilla markkinoilla, ja ne voivat muuttua milloin tahansa. Tuotteen tekniset tiedot voivat poiketa esitetyistä. Tätä suunnitteluopasta ei saa käyttää minkään tuotteen asennusohjeena. Tässä esitellyn tuotteiden turvallinen ja oikeaoppinen asennus edellyttää lisätietoja. Erityiset asennusohjeet ovat saatavilla toimitetun tuotteen mukana ja verkkosivustollamme fisherpaykel.com.

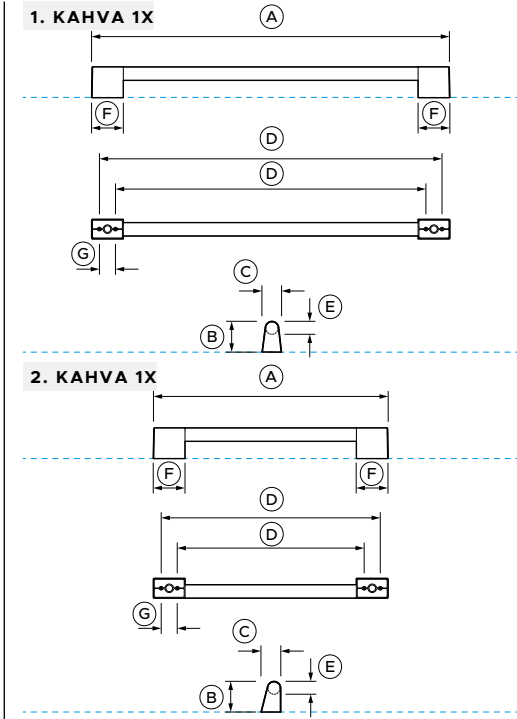
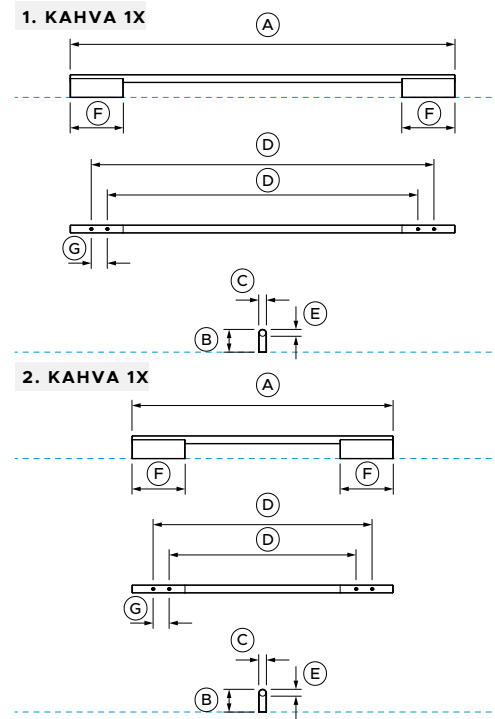
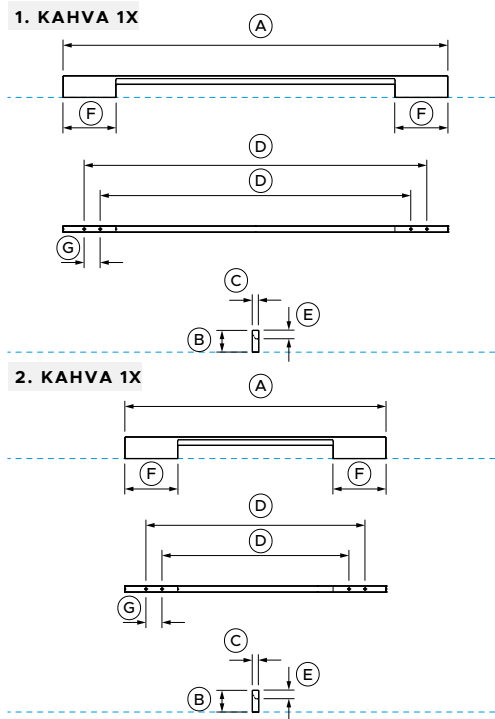
**JÄÄHDYTYS – KAKSIOVINEN,
KAHVASARJAT**

Kahvapakkaus sisältää 2 kahvaa.

Kahva 1. = yläpaneeli
Kahva 2. = alapaneeli

RUUVIT

Kahvojen mukana toimitetaan M5 x 25 mm:n kupukantainen kuusiokoloruuvi (2 tai 4 kpl kahvaa kohden), jotka sopivat standardiin 19 mm:n paneeliin. Paksummat paneelit saattavat vaatia upotusta tai pidempiä ruuveja.



TUOTTEEN MITAT	
A	Kokonaispituus
B	Kokonaiskorkeus
C	Kokonaisleveys
D	Kiinnitysreikien välinen etäisyys
	– ulomp
	– sisempi
E	Kahvakaiteen paksuus/halkaisija
F	Off-stand-leveys
G	Reikien välinen etäisyys

MINIMALISTINEN		
AHM1RD6121WB		
	1. KAHVA	2. KAHVA
	mm	mm
A	727	493
B	41	41
C	12	12
D	647,5	414
	587	353
E	16	16
F	100	100
G	30	30

CONTEMPORARY		
AHD7RD6121WX		
	1. KAHVA	2. KAHVA
	mm	mm
A	727	493
B	43	43
C	14,5	14,5
D	647,5	414
	587	353
E	14,5	14,5
F	100	100
G	30	30

PROFESSIONAL		
AHP3RD6121W		
	1. KAHVA	2. KAHVA
	mm	mm
A	677	443,5
B	58	58
C	37	37,5
D	647,5	414
	587	353
E	25,5	25,5
F	60	60
G	30	30

----- ILMOITTAÄ TUOTTEEN MITTAPISTEEN

TÄRKEÄ HUOMAUTUS: Tässä ohjeessa kuvatut mitat voivat vaihdella ±2 mm. Lue asennusoppaasta yksityiskohtaiset tiedot tuotteen asentamisesta. Täydelliset asennusohjeet ja tekniset tiedot löydät osoitteesta fisherpaykel.com

Tässä suunnitteluoppaassa esitetyt mallit eivät välttämättä ole saatavilla kaikilla markkinoilla, ja ne voivat muuttua milloin tahansa. Tuotteen tekniset tiedot voivat poiketa esitetyistä. Tätä suunnitteluopasta ei saa käyttää minkään tuotteen asennusohjeena. Tässä esitetyjen tuotteiden turvallinen ja oikeaoppinen asennus edellyttää lisätietoja. Erityiset asennusohjeet ovat saatavilla toimitetun tuotteen mukana ja verkkosivustollamme fisherpaykel.com.

**JÄÄHDYTYS – KAKSIOVINEN,
KAHVASARJAT**

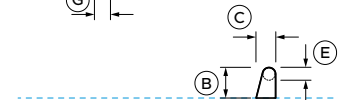
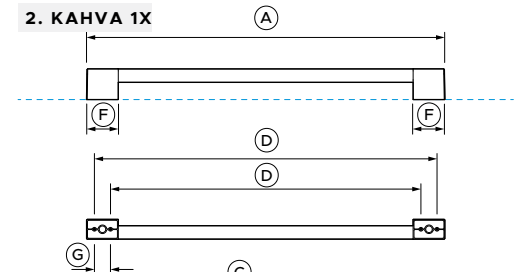
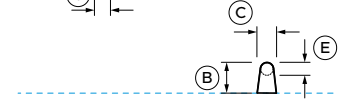
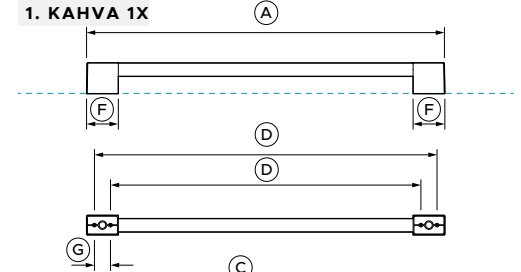
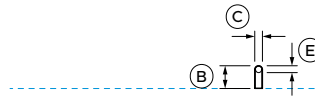
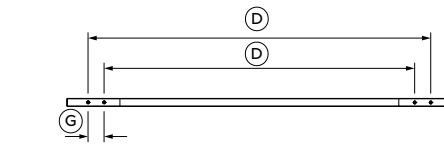
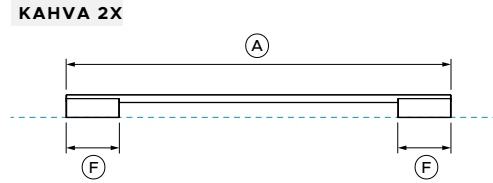
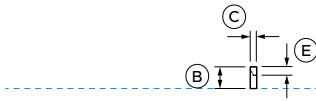
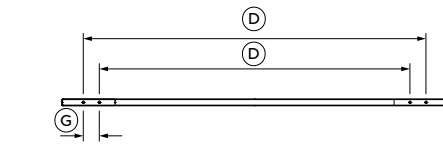
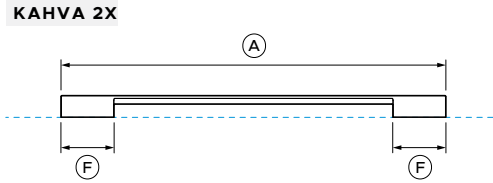
Kahvapakkaukseen sisältyy 2 kahvaa.

PROFESSIONAL-KAHVAT

Kahva 1. = yläpaneeli
Kahva 2. = alapaneeli

RUUVIT

Kahvojen mukana toimitetaan M5 x 25 mm:n kupukantainen kuusiokoloruuvi (2 tai 4 kpl kahvaa kohden), jotka sopivat standardiin 19 mm:n paneeliin. Paksummat paneelit saattavat vaatia upotusta tai pidempiä ruuveja.



MINIMALISTINEN

AHM1RD9120WB

mm

TUOTTEEN MITAT

A	Kokonaispituus	727
B	Kokonaiskorkeus	41
C	Kokonaisleveys	12
D	Kiinnitysreikien välinen etäisyys	
	– ulomp	647,5
	– sisempi	587
E	Kahvakaiteen paksuus/halkaisija	16
F	Off-stand-leveys	100
G	Reikien välinen etäisyys	30

CONTEMPORARY

AHD7RD9120WX

mm

A	Kokonaispituus	727
B	Kokonaiskorkeus	43
C	Kokonaisleveys	14,5
D	Kiinnitysreikien välinen etäisyys	
	– ulomp	647,5
	– sisempi	587
E	Kahvakaiteen paksuus/halkaisija	14,5
F	Off-stand-leveys	100
G	Reikien välinen etäisyys	30

PROFESSIONAL

AHP3RD9120W

1. KAHVA **2. KAHVA**

mm mm

A	Kokonaispituus	677	677
B	Kokonaiskorkeus	58	58
C	Kokonaisleveys	37	37,5
D	Kiinnitysreikien välinen etäisyys		
	– ulomp	647,5	647,5
	– sisempi	587	587
E	Kahvakaiteen paksuus/halkaisija	25,5	25,5
F	Off-stand-leveys	60	60
G	Reikien välinen etäisyys	30	30

----- ILMOITTAU TUOTTEEN MITTAPISTEEN

TÄRKEÄ HUOMAUTUS: Tässä ohjeessa kuvatut mitat voivat vaihdella ±2 mm. Lue asennusoppaasta yksityiskohtaiset tiedot tuotteen asentamisesta. Täydelliset asennusohjeet ja tekniset tiedot löydät osoitteesta fisherpaykel.com

Tässä suunnitteluoppaassa esitetyt mallit eivät välttämättä ole saatavilla kaikilla markkinoilla, ja ne voivat muuttua milloin tahansa. Tuotteen tekniset tiedot voivat poiketa esitetyistä. Tätä suunnitteluoppaasta ei saa käyttää minkään tuotteen asennusohjeena. Tässä esiteltujen tuotteiden turvallinen ja oikeaoppinen asennus edellyttää lisätietoja. Erityiset asennusohjeet ovat saatavilla toimitetun tuotteen mukana ja verkkosivustollamme fisherpaykel.com.

**JÄÄHDYTYS – KAKSIOVINEN,
KAHVASARJAT**

Kahvasarjassa on kaksi kahvaa

Kahva 1. = yläpaneeli
Kahva 2. = alapaneeli

RUUVIT

Kahvojen mukana toimitetaan M5 x 25 mm:n kupukantainen kuusiokoloruuvi (2 tai 4 kpl kahvaa kohden), jotka sopivat standardiin 19 mm:n paneeliin. Paksummat paneelit saattavat vaatia upotusta tai pidempiä ruuveja.

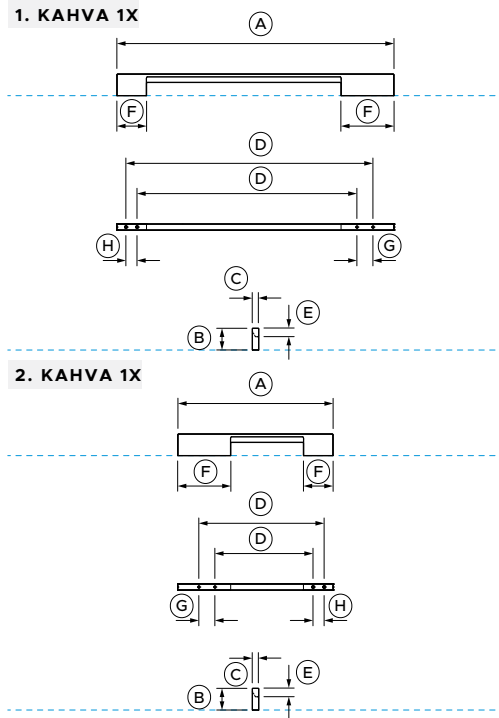
SIJOITUS TUOTTEeseen



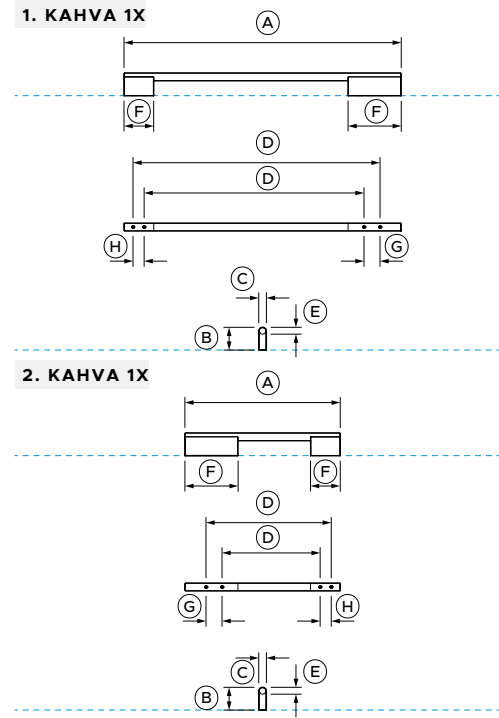
1. KAHVA

Lyhyt sivu pois jalustasta yhdessä

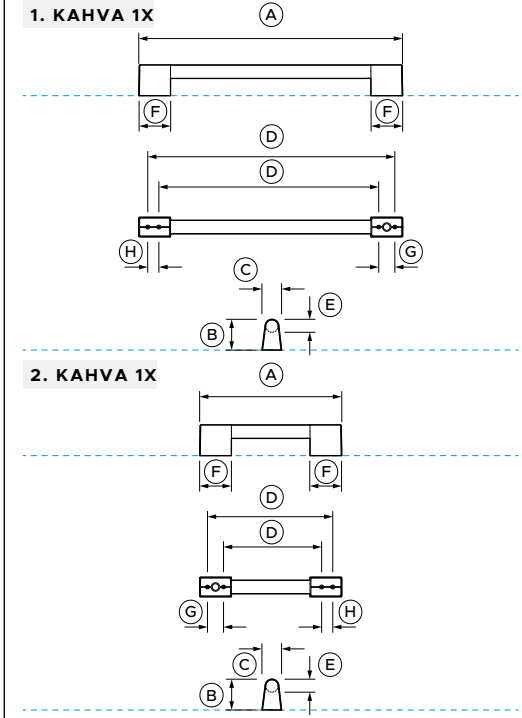
2. KAHVA



MINIMALISTINEN		
AHM1RDB19LB, AHM1RDB19RB		
	1. KAHVA	2. KAHVA
	mm	mm
A Kokonaispituus	523	293
B Kokonaiskorkeus	41	41
C Kokonaisleveys	12	12
D Kiinnitysreikien välinen etäisyys		
– ulomp	467	237
– sisempi	415,5	185,5
E Kahvakaiteen paksuus/halkaisija	16	16
	100	100
F Off-stand-leveys – pitkä sivu – lyhyt sivu	56	56
G Reikien välinen etäisyys (pitkä sivu)	30	30
H Etäisyys reikien välillä (lyhyempi sivu)	21	21



CONTEMPORARY		
AHD7RDB19X		
	1. KAHVA	2. KAHVA
	mm	mm
A Kokonaispituus	523	293
B Kokonaiskorkeus	43	43
C Kokonaisleveys	14,5	14,5
D Kiinnitysreikien välinen etäisyys		
– ulomp	467	237
– sisempi	415,5	185,5
E Kahvakaiteen paksuus/halkaisija	14,5	14,5
	100	100
F Off-stand-leveys – pitkä sivu – lyhyt sivu	56	56
G Reikien välinen etäisyys (pitkä sivu)	30	30
H Etäisyys reikien välillä (lyhyempi sivu)	21	21



PROFESSIONAL		
AHP3RDB19		
	1. KAHVA	2. KAHVA
	mm	mm
A Kokonaispituus	498,5	268,5
B Kokonaiskorkeus	58	58
C Kokonaisleveys	37	37
D Kiinnitysreikien välinen etäisyys		
– ulomp	467	237
– sisempi	415,5	185,5
E Kahvakaiteen paksuus/halkaisija	25,5	25,5
	60	60
F Off-stand-leveys – pitkä sivu – lyhyt sivu	-	-
G Reikien välinen etäisyys (pitkä sivu)	30	30
H Etäisyys reikien välillä (lyhyempi sivu)	21	21

----- ILMOITTAA TUOTTEEN MITTAPISTEEN

TÄRKEÄ HUOMAUTUS: Tässä ohjeessa kuvatut mitat voivat vaihdella ±2 mm. Lue asennusoppaasta yksityiskohtaiset tiedot tuotteen asentamisesta. Täydelliset asennusohjeet ja tekniset tiedot löydät osoitteesta fisherpaykel.com

Tässä suunnitteluoppaassa esitetyt mallit eivät välttämättä ole saatavilla kaikilla markkinoilla, ja ne voivat muuttua milloin tahansa. Tuotteen tekniset tiedot voivat poiketa esitetyistä. Tätä suunnitteluopasta ei saa käyttää minkään tuotteen asennusohjeena. Tässä esiteltujen tuotteiden turvallinen ja oikeaoppinen asennus edellyttää lisätietoja. Erityiset asennusohjeet ovat saatavilla toimitetun tuotteen mukana ja verkkosivustollamme fisherpaykel.com.

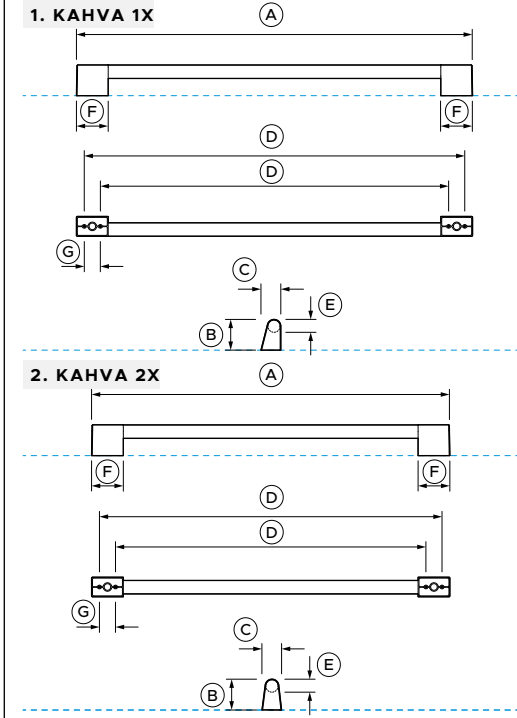
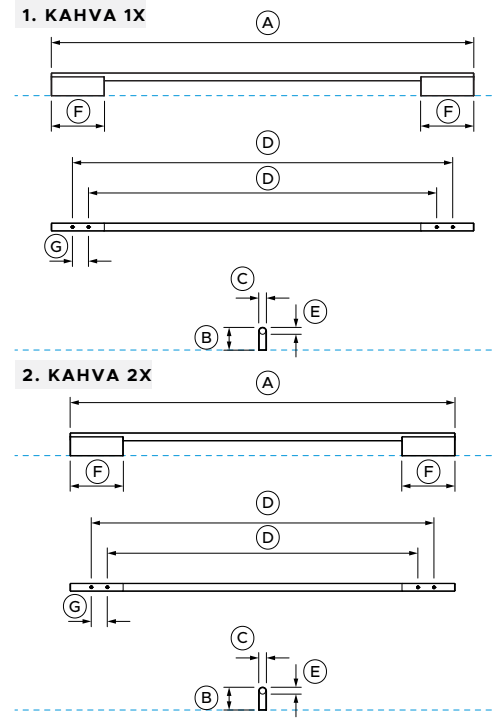
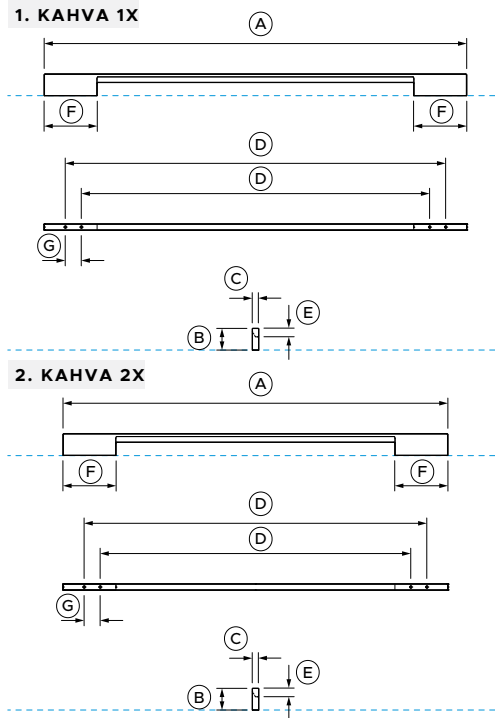
**JÄÄHDYTYS – KOLMIOSAINEN
OVENKAHVASARJA**

Kahvapakkkaus sisältää 3 kahvaa.

Kahva 1. = alapaneeli
Kahva 2. = yläpaneelit

RUUVIT

Kahvojen mukana toimitetaan M5 x 25 mm:n kupukantainen kuusiokoloruuvi (2 tai 4 kpl kahvaa kohden), jotka sopivat standardiin 19 mm:n paneeliin. Paksummat paneelit saattavat vaatia upotusta tai pidempiä ruuveja.



TUOTTEEN MITAT	
A	Kokonaispituus
B	Kokonaiskorkeus
C	Kokonaisleveys
D	Kiinnitysreikien välinen etäisyys
	- ulomp
	- sisempi
E	Kahvakaiteen paksuus/halkaisija
F	Off-stand-leveys
G	Reikien välinen etäisyys

MINIMALISTINEN		
AHM1RD9121AB		
	1. KAHVA	2. KAHVA
	mm	mm
A	798	727
B	41	41
C	12	12
D	719	647,5
	658	587
E	16	16
F	100	100
G	30	30

CONTEMPORARY		
AHD7RD9121AX		
	1. KAHVA	2. KAHVA
	mm	mm
A	798	727
B	43	43
C	14,5	14,5
D	719	647,5
	658	587
E	14,5	14,5
F	100	100
G	30	30

PROFESSIONAL		
AHP3RD9121A		
	1. KAHVA	2. KAHVA
	mm	mm
A	748,5	677
B	58	58
C	37,5	37
D	719	647,5
	658	587
E	25,5	25,5
F	60	60
G	30	30

----- ILMOITTAA TUOTTEEN MITTAPISTEEN

TÄRKEÄ HUOMAUTUS: Tässä ohjeessa kuvatut mitat voivat vaihdella ±2 mm. Lue asennusoppaasta yksityiskohtaiset tiedot tuotteen asentamisesta. Täydelliset asennusohjeet ja tekniset tiedot löydät osoitteesta fisherpaykel.com

Tässä suunnitteluoppaassa esitetyt mallit eivät välttämättä ole saatavilla kaikilla markkinoilla, ja ne voivat muuttua milloin tahansa. Tuotteen tekniset tiedot voivat poiketa esitetyistä. Tätä suunnitteluopasta ei saa käyttää minkään tuotteen asennusohjeena. Tässä esiteltujen tuotteiden turvallinen ja oikeaoppinen asennus edellyttää lisätietoja. Erityiset asennusohjeet ovat saatavilla toimitetun tuotteen mukana ja verkkosivustollamme fisherpaykel.com.

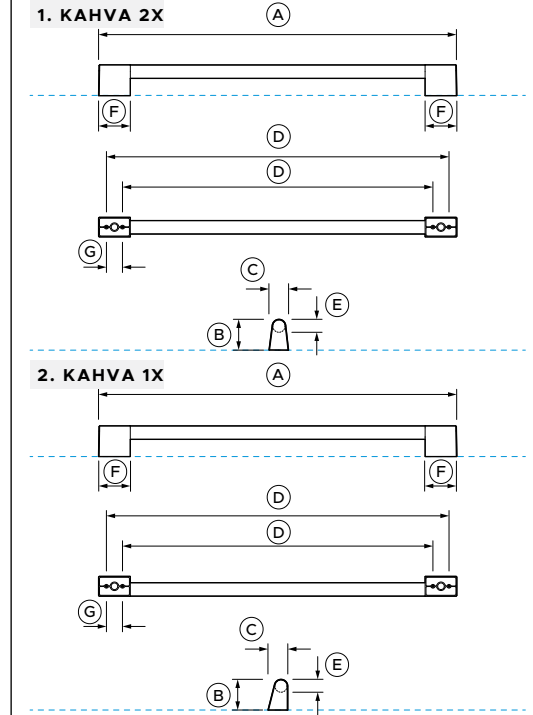
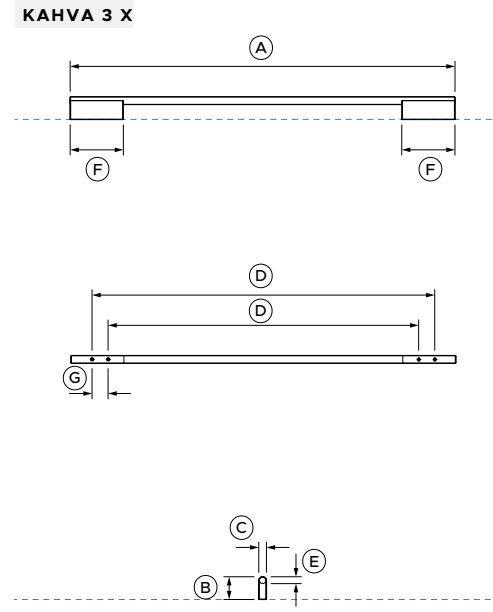
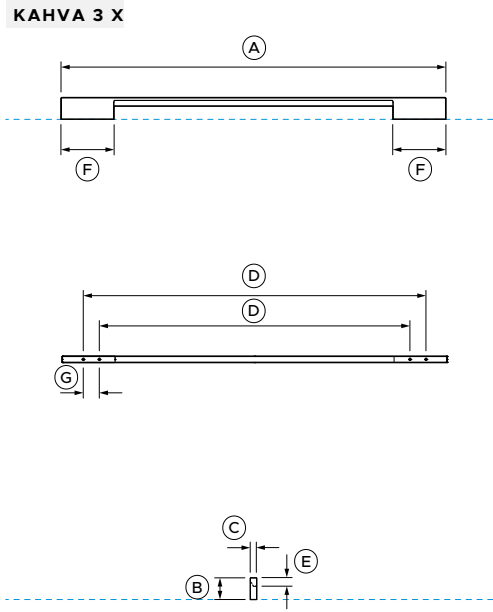
**JÄÄHDYTYS – KOLMIOSAINEN
OVENKAHVASARJA**

Kahvapakkaus sisältää 3 kahvaa.

Kahva 1. = yläpaneelit
Kahva 2. = alapaneeli

RUUVIT

Kahvojen mukana toimitetaan M5 x 25 mm:n kupukantainen kuusiokoloruuvi (2 tai 4 kpl kahvaa kohden), jotka sopivat standardiin 19 mm:n paneeliin. Paksummat paneelit saattavat vaatia upotusta tai pidempiä ruuveja.



TUOTTEEN MITAT

A	Kokonaispituus	
B	Kokonaiskorkeus	
C	Kokonaisleveys	
D	Kiinnitysreikien välinen etäisyys	
	– ulomp	
	– sisempi	
E	Kahvakaiteen paksuus/halkaisija	
F	Off-stand-leveys	
G	Reikien välinen etäisyys	

----- ILMOITTAÄ TUOTTEEN MITTAPISTEEN

TÄRKEÄ HUOMAUTUS: Tässä ohjeessa kuvatut mitat voivat vaihdella ±2 mm. Lue asennusoppaasta yksityiskohtaiset tiedot tuotteen asentamisesta. Täydelliset asennusohjeet ja tekniset tiedot löydät osoitteesta fisherpaykel.com

MINIMALISTINEN

AHM1RD90AB

mm

	727
	41
	12
	647,5
	587
	16
	100
	30

CONTEMPORARY

AHD7RD90AX

mm

	727
	43
	14,5
	647,5
	587
	14,5
	100
	30

PROFESSIONAL

AHP3RD90A

	1. KAHVA	2. KAHVA
	mm	mm
	677	677
	58	58
	37	37,5
	647,5	647,5
	587	587
	25,5	25,5
	60	60
	30	30

Tässä suunnitteluoppaassa esitetyt mallit eivät välttämättä ole saatavilla kaikilla markkinoilla, ja ne voivat muuttua milloin tahansa. Tuotteen tekniset tiedot voivat poiketa esitetyistä. Tätä suunnitteluopasta ei saa käyttää minkään tuotteen asennusohjeena. Tässä esiteltujen tuotteiden turvallinen ja oikeaoppinen asennus edellyttää lisätietoja. Erityiset asennusohjeet ovat saatavilla toimitetun tuotteen mukana ja verkkosivustollamme fisherpaykel.com.

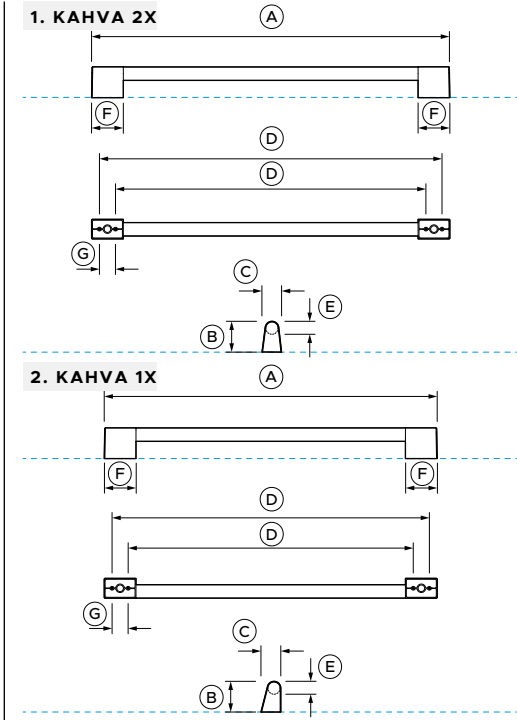
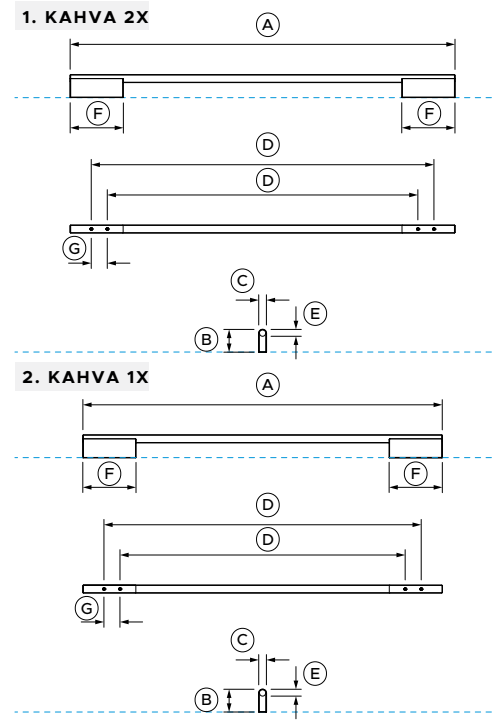
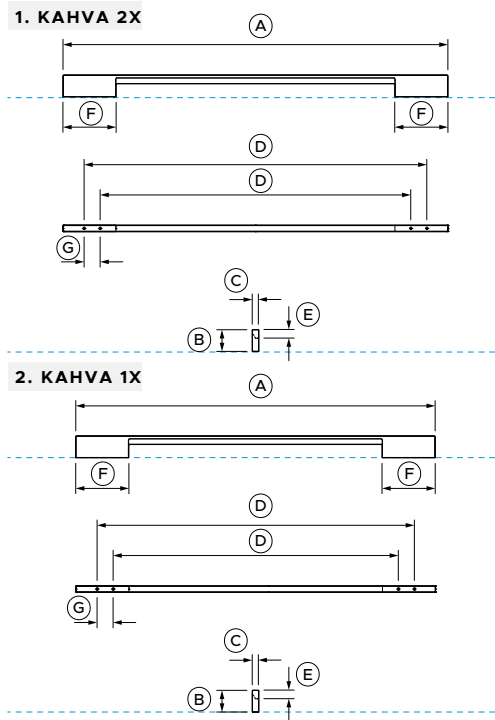
**JÄÄHDYTYS – KOLMIOSAINEN
OVENKAHVASARJA**

Kahvapakkaus sisältää 3 kahvaa.

Kahva 1. = yläpaneelit
Kahva 2. = alapaneeli

RUUVIT

Kahvojen mukana toimitetaan M5 x 25 mm:n kupukantainen kuusiokoloruuvi (2 tai 4 kpl kahvaa kohden), jotka sopivat standardiin 19 mm:n paneeliin. Paksummat paneelit saattavat vaatia upotusta tai pidempiä ruuveja.



TUOTTEEN MITAT	
A	Kokonaispituus
B	Kokonaiskorkeus
C	Kokonaisleveys
D	Kiinnitysreikien välinen etäisyys
	– ulomp
	– sisempi
E	Kahvakaiteen paksuus/halkaisija
F	Off-stand-leveys
G	Reikien välinen etäisyys

----- ILMOITTAÄ TUOTTEEN MITTAPISTEEN

MINIMALISTINEN		
AHM1RD80AB		
	1. KAHVA	2. KAHVA
	mm	mm
A	727	679
B	41	41
C	12	12
D	647,5	599,5
	587	539
E	16	16
F	100	100
G	30	30

CONTEMPORARY		
AHD7RD80AX		
	1. KAHVA	2. KAHVA
	mm	mm
A	727	679
B	43	43
C	14,5	14,5
D	647,5	599,5
	587	539
E	14,5	14,5
F	100	100
G	30	30

PROFESSIONAL		
AHP3RD80A		
	1. KAHVA	2. KAHVA
	mm	mm
A	677	629
B	58	58
C	37	37,5
D	647,5	599,5
	587	539
E	25,5	25,5
F	60	60
G	30	30

TÄRKEÄ HUOMAUTUS: Tässä ohjeessa kuvatut mitat voivat vaihdella ±2 mm. Lue asennusoppaasta yksityiskohtaiset tiedot tuotteen asentamisesta. Täydelliset asennusohjeet ja tekniset tiedot löydät osoitteesta fisherpaykel.com

Tässä suunnitteluoppaassa esitetyt mallit eivät välttämättä ole saatavilla kaikilla markkinoilla, ja ne voivat muuttua milloin tahansa. Tuotteen tekniset tiedot voivat poiketa esitetyistä. Tätä suunnitteluopasta ei saa käyttää minkään tuotteen asennusohjeena. Tässä esiteltujen tuotteiden turvallinen ja oikeaoppinen asennus edellyttää lisätietoja. Erityiset asennusohjeet ovat saatavilla toimitetun tuotteen mukana ja verkkosivustollamme fisherpaykel.com.

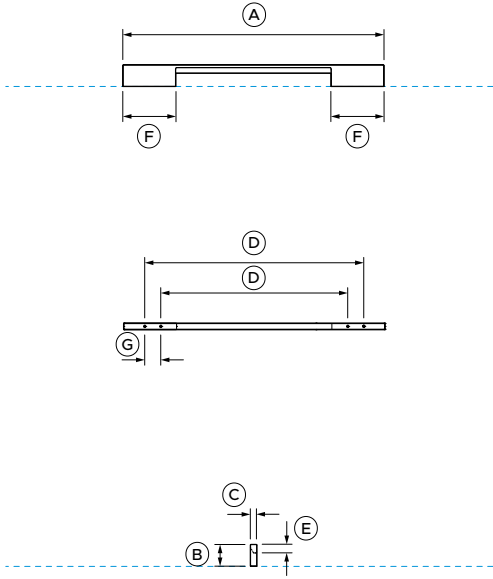
JÄÄHDYTYK-UNDERCOUNTER

Mallikoodi toimitetaan yhdellä kahvalla.

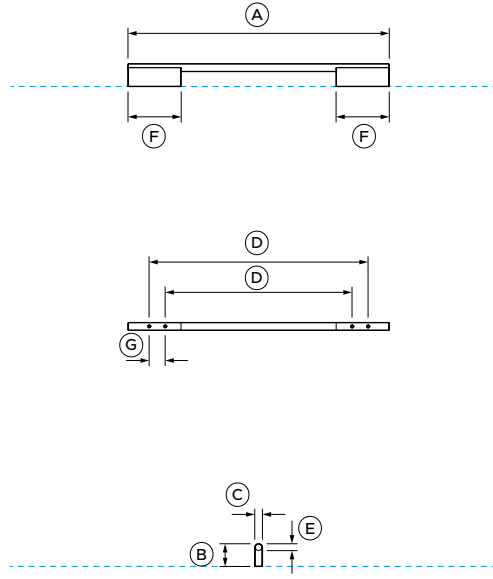
RUUVIT

Kahvojen mukana toimitetaan M5 x 25 mm:n kupukantainen kuusiokoloruuvi (2 tai 4 kpl kahvaa kohden), jotka sopivat standardiin 19 mm:n paneeliin. Paksummat paneelit saattavat vaatia upotusta tai pidempiä ruuveja.

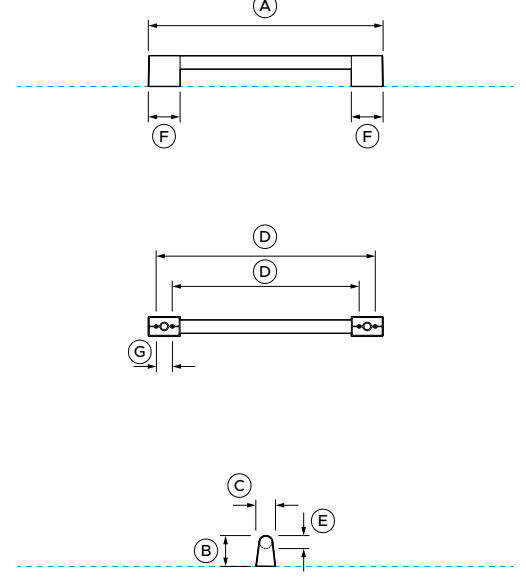
KAHVA 1 X



KAHVA 1 X



KAHVA 1 X



MINIMALISTINEN

AHMIRD09B

mm

TUOTTEEN MITAT		mm
A	Kokonaispituus	493,5
B	Kokonaiskorkeus	41
C	Kokonaisleveys	12
D	Kiinnitysreikien välinen etäisyys	
	– ulomp	414
	– sisempi	353
E	Kahvakaiteen paksuus/halkaisija	16
F	Off-stand-leveys	100
G	Reikien välinen etäisyys	30

CONTEMPORARY

AHD7RD09X

mm

TUOTTEEN MITAT		mm
A	Kokonaispituus	493,5
B	Kokonaiskorkeus	43
C	Kokonaisleveys	14,5
D	Kiinnitysreikien välinen etäisyys	
	– ulomp	414
	– sisempi	353
E	Kahvakaiteen paksuus/halkaisija	14,5
F	Off-stand-leveys	100
G	Reikien välinen etäisyys	30

PROFESSIONAL

AHP3RD09

mm

TUOTTEEN MITAT		mm
A	Kokonaispituus	443,5
B	Kokonaiskorkeus	58
C	Kokonaisleveys	37
D	Kiinnitysreikien välinen etäisyys	
	– ulomp	414
	– sisempi	353
E	Kahvakaiteen paksuus/halkaisija	25,5
F	Off-stand-leveys	60
G	Reikien välinen etäisyys	30

----- ILMOITTA TUOTTEEN MITTAPISTEEN

TÄRKEÄ HUOMAUTUS: Tässä ohjeessa kuvatut mitat voivat vaihdella ±2 mm. Lue asennusoppaasta yksityiskohtaiset tiedot tuotteen asentamisesta. Täydelliset asennusohjeet ja tekniset tiedot löydät osoitteesta fisherpaykel.com

Tässä suunnitteluoppaassa esitetyt mallit eivät välttämättä ole saatavilla kaikilla markkinoilla, ja ne voivat muuttua milloin tahansa. Tuotteen tekniset tiedot voivat poiketa esitetyistä. Tätä suunnitteluoppaasta ei saa käyttää minkään tuotteen asennusohjeena. Tässä esitetyjen tuotteiden turvallinen ja oikeaoppinen asennus edellyttää lisätietoja. Erityiset asennusohjeet ovat saatavilla toimitetun tuotteen mukana ja verkkosivustollamme fisherpaykel.com.

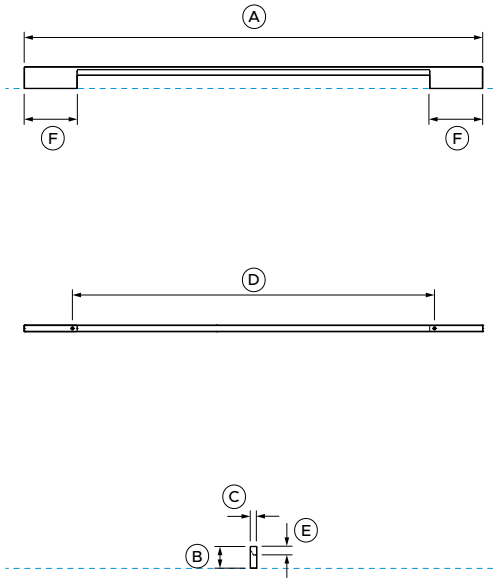
JÄÄHDYTYS-COOLDRAWER™

Mallikoodi toimitetaan yhdellä kahvalla.

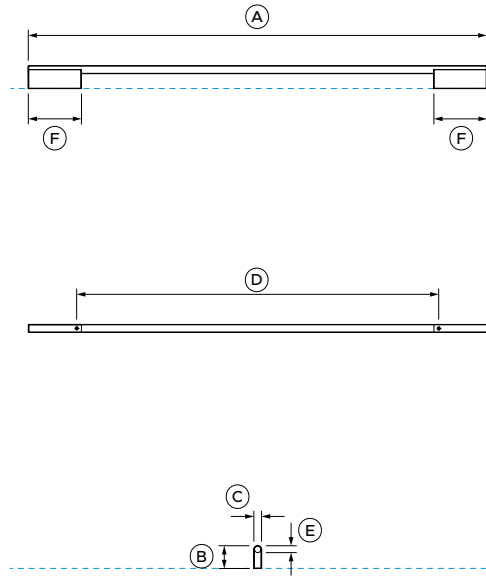
RUUVIT

Kahvojen mukana toimitetaan M5 x 25 mm:n kupukantainen kuusiokoloruuvi (2 tai 4 kpl kahvaa kohden), jotka sopivat standardiin 19 mm:n paneeliin. Paksummat paneelit saattavat vaatia upotusta tai pidempiä ruuveja.

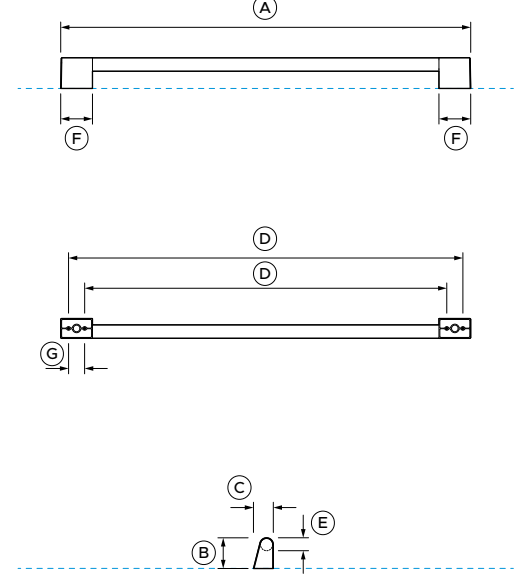
KAHVA 1 X



KAHVA 1 X



KAHVA 1 X



MINIMALISTINEN

AHM1RD90SB

TUOTTEEN MITAT		mm
A	Kokonaispituus	866
B	Kokonaiskorkeus	41
C	Kokonaisleveys	12
D	Kiinnitysreikien välinen etäisyys	684
E	Kahvakaiteen paksuus/halkaisija	16
F	Off-stand-leveys	100
G	Reikien välinen etäisyys	-

----- ILMOITTAA TUOTTEEN MITTAPISTEEN

CONTEMPORARY

AHD7RD90SX

TUOTTEEN MITAT		mm
A	Kokonaispituus	866
B	Kokonaiskorkeus	43
C	Kokonaisleveys	14,5
D	Kiinnitysreikien välinen etäisyys	684
E	Kahvakaiteen paksuus/halkaisija	14,5
F	Off-stand-leveys	100
G	Reikien välinen etäisyys	-

PROFESSIONAL

AHP3RD90S

TUOTTEEN MITAT		mm
A	Kokonaispituus	774,5
B	Kokonaiskorkeus	58
C	Kokonaisleveys	37,5
D	Kiinnitysreikien välinen etäisyys	ulompi 745 sisempi 684
E	Kahvakaiteen paksuus/halkaisija	25,5
F	Off-stand-leveys	60
G	Reikien välinen etäisyys	30

TÄRKEÄ HUOMAUTUS: Tässä ohjeessa kuvatut mitat voivat vaihdella ±2 mm. Lue asennusoppaasta yksityiskohtaiset tiedot tuotteen asentamisesta. Täydelliset asennusohjeet ja tekniset tiedot löydät osoitteesta fisherpaykel.com

Tässä suunnitteluoppaassa esitetyt mallit eivät välttämättä ole saatavilla kaikilla markkinoilla, ja ne voivat muuttua milloin tahansa. Tuotteen tekniset tiedot voivat poiketa esitetyistä. Tätä suunnitteluoppaasta ei saa käyttää minkään tuotteen asennusohjeena. Tässä esiteltujen tuotteiden turvallinen ja oikeaoppinen asennus edellyttää lisätietoja. Erityiset asennusohjeet ovat saatavilla toimitetun tuotteen mukana ja verkkosivustollamme fisherpaykel.com.

