

ZUBEHÖRGRIFFE UND -DREHREGLER

EINBAUANLEITUNG

MINIMALISTISCH | Griffe

MODERN | Griffe

PROFESSIONELL | Griffe und Drehregler

EINLEITUNG		SUPPORT		ANMERKUNGEN	
Dieser umfassende Planungsleitfaden bietet Ihnen den Rahmen und die Werkzeuge, um mit Geräten von Fisher & Paykel Ihr gewünschtes Designergebnis zu erzielen. In diesem Leitfaden finden Sie eine Reihe von konzeptionellen, detaillierten und maßstabsgetreuen Produktinformationen, mit denen Sie Ihre Ideen zum Leben erwecken und Räume schaffen können, die Ihre Visionen widerspiegeln.		Wenden Sie sich für weitere Unterstützung bei der Designplanung und Installation bitte an das Design-Supportteam von Fisher & Paykel. designsupport@fisherpaykel.com		Die in dieser Einbauanleitung gezeigten Modelle sind möglicherweise nicht in allen Märkten verfügbar und können sich jederzeit ändern. Die jeweils aktuellste Dokumentversion finden Sie auf unserer Website fisherpaykel.com . Die technischen Daten der Produkte können von den Abbildungen abweichen. Diese Einbauanleitung sollte für kein Produkt als Installationsanleitung verwendet werden. Eine spezifische Installationsanleitung ist im Lieferumfang enthalten und auf unserer Website abrufbar .	
<hr/>		<hr/>		<hr/>	
KONZEPTDESIGN	SEITE	AUSGEARBEITETES UND DETAILLIERTES DESIGN	SEITE	AUSGEARBEITETES UND DETAILLIERTES DESIGN	SEITE
<hr/>		<hr/>		<hr/>	
DESIGNOPTIONEN		GESCHIRRSPÜLER			
Zubehörkompatibilität	4	Modellcodes – Geschirrspüler	7		
Verfügbarkeit	5	Datenblatt	8		
		KÜHLUNG			
		Modellcodes – Einzeltür und Doppeltür	10		
		Modellcodes – Dreitürer, Unterbau und CoolDrawer™	11		
		Datenblatt – Griffe für Einzeltüren	12		
		Datenblatt – Griffsets für Doppeltüren 2134mm	13		
		Datenblatt – Griffsets für Doppeltüren 2134mm	14		
		Datenblatt – Griffsets für Doppeltüren 2134mm	15		
		Datenblatt – Griffsets für Doppeltüren 2030mm	16		
		Datenblatt – Griffsets für Doppeltüren 1772mm	17		
		Datenblatt – Griffsets für Dreitürer 2134mm	18		
		Datenblatt – Griffsets für Dreitürer 1798mm	19		
		Datenblatt – Griffsets für Dreitürer 1798mm	20		
		Datenblatt – Unterbau	21		
		Datenblatt – CoolDrawer™	22		

DESIGNOPTION

ZUBEHÖRKOMPATIBILITÄT

Diese Übersicht zeigt die möglichen Produktkombinationen basierend auf verfügbaren Griffen und Drehreglern. Produkte ohne Griffe oder Drehregler können ebenfalls zu den Kombinationen hinzugefügt werden. Auf den jeweiligen Produktseiten auf fisherpaykel.com finden Sie alle Details zu den Produkten.

✓ = **Griffe/Drehregler sind passend zu Koch-, Geschirrspül- und Kühlprodukten verfügbar.**

○ = **Wird standardmäßig mit dem Produkt mitgeliefert.**

		KOCHEN			GESCHIRrspÜLER		KÜHLLÖSUNGEN	
		76cm breite Backöfen und Begleitprodukte	60cm breite Backöfen und Begleitprodukte	Freistehende Kochgeräte mit integriertem Backofen	Einbaumodelle	Unterbau	Einbaumodelle	Freistehend
MINIMALISTISCHE GRIFFE	● Schwarz	○	○	-	✓	-	✓	-
	● Grau	○	○	-	✓	-	-	-
MODERNE GRIFFE	● Schwarz	○	○	-	✓	-	-	-
	● Silber	○	○	-	✓	○	✓	○
PROFESSIONELLE GRIFFE, DREHREGLER UND EINFASSUNGEN	○ Edelstahl	○	-	○	✓	-	✓	-
	○ Gunmetal*	-	-	○	-	-	-	-

*Die Einfassungen sind fest mit dem Produkt verbunden und werden in der Farbe „Gunmetal“ bereitgestellt.

Hinweis: Nicht alle Modelle sind in allen Märkten erhältlich.

Die in dieser Planungshilfe gezeigten Modelle sind möglicherweise nicht in allen Märkten verfügbar und können jederzeit geändert werden. Die Produktspezifikationen können von den gezeigten abweichen. Diese Planungshilfe sollte nicht als Installationsanleitung für ein Produkt verwendet werden. Für die sichere und korrekte Installation der hier vorgestellten Produkte sind weitere Informationen erforderlich. Spezifische Installationsanleitungen werden bei Lieferung des Produkts auf unserer Website fisherpaykel.com verfügbar sein.

VERFÜGBARKEIT

MINIMALISTISCH

Quadratischer Griff



EINBAU-GESCHIRRSPÜLER

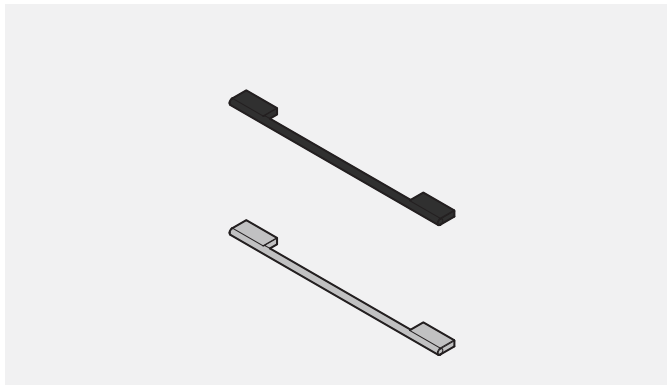
- Schwarz
- Grau

EINBAUKÜHLGERÄTE

- Schwarz

MODERN

Runder Griff



EINBAU-GESCHIRRSPÜLER

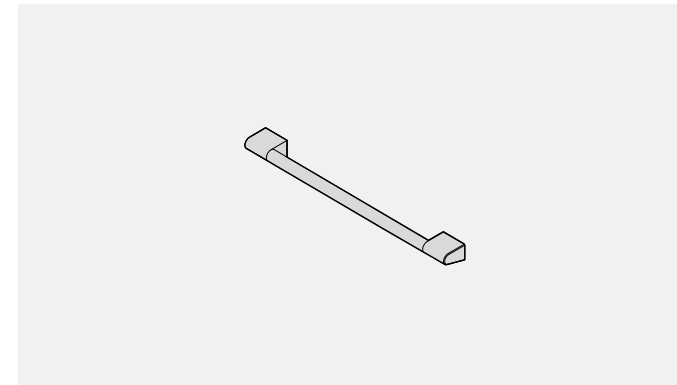
- Schwarz
- Silber

EINBAUKÜHLGERÄTE

- Silber

PROFESSIONELL

Griff



EINBAU-GESCHIRRSPÜLER

- Edelstahl

EINBAUKÜHLGERÄTE

- Edelstahl

Hinweis: Das Zubehör für Einbau-Geräte können Sie online erwerben – für Schrankfronten oder zum Ersatz der mitgelieferten Griffe/Drehknöpfe.

Die in dieser Planungshilfe gezeigten Modelle sind möglicherweise nicht in allen Märkten verfügbar und können jederzeit geändert werden. Die Produktspezifikationen können von den gezeigten abweichen. Diese Planungshilfe sollte nicht als Installationsanleitung für ein Produkt verwendet werden. Für die sichere und korrekte Installation der hier vorgestellten Produkte sind weitere Informationen erforderlich. Spezifische Installationsanleitungen werden bei Lieferung des Produkts auf unserer Website fisherpaykel.com verfügbar sein.

GESCHIRRSPÜLER

EINZEL-DISHDRAWER-GESCHIRRSPÜLER



DOPPEL-DISHDRAWER-GESCHIRRSPÜLER



GESCHIRRSPÜLER MIT Klapptür



PRODUKT	MINIMALISTISCH	MODERN	PROFESSIONELL
EINZEL-DISHDRAWER-GESCHIRRSPÜLER			
Einbau-Einzel-DishDrawer – hoch			
Serie 11 - DD60STX6HI1, DD60STX6I1	AHM1DDDW60B ●	AHD7DDDW60B ●	AHP3-DWDD-60S ●
Serie 9 – DD60SHTI9, DD60STI9	AHM1DDDW60G ●	AHD7DDDW60S ●	
Einbau-Einzel-DishDrawer – Standard			
Serie 9 – DD60SHI9, DD60SI9			

DOPPEL-DISHDRAWER-GESCHIRRSPÜLER*			
Einbau-Doppel-DishDrawer – hoch			
Serie 11 - DD60DTX6HI1, DD60DTX6I1	AHM1DDDW60B ●	AHD7DDDW60B ●	AHP3-DWDD-60S ●
	AHM1DDDW60G ●	AHD7DDDW60S ●	
Einbau-Doppel-DishDrawer – Standard			
Serie 9 – DD60DHI9, DD60DI9			

*Für Doppeltüren müssen 2x Griffe gekauft werden.

GESCHIRRSPÜLER MIT Klapptür			
Einbau-Geschirrspüler – hoch			
Serie 9 - DW60UT4HI2, DW60UT4I2	AHM1DDDW60B ●	AHD7DDDW60B ●	AHP3-DWDD-60S ●
	AHM1DDDW60G ●	AHD7DDDW60S ●	
Einbau-Geschirrspüler – Standard			
Serie 7 - DW60U4HI2, DW60U4I2			

Hinweis: Nicht alle Modelle sind in allen Märkten erhältlich.

MINIMALISTISCH: ● = Schwarz ● = Grau
 MODERN: ● = Schwarz ● = Silber
 PROFESSIONELL: ● = Edelstahl

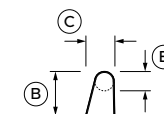
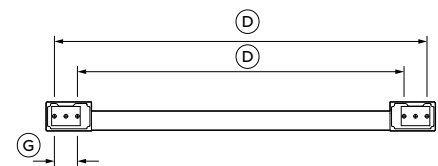
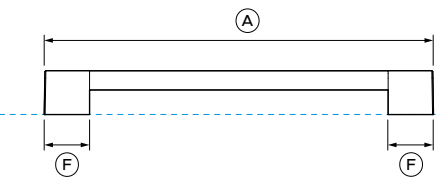
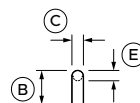
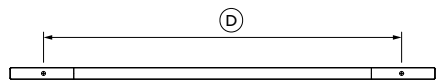
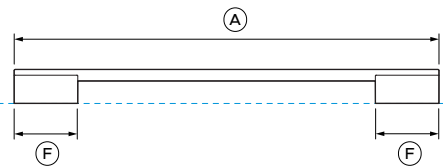
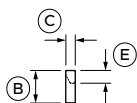
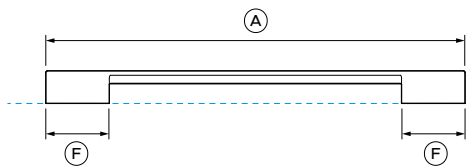
Die in dieser Planungshilfe gezeigten Modelle sind möglicherweise nicht in allen Märkten verfügbar und können jederzeit geändert werden. Die Produktspezifikationen können von den gezeigten abweichen. Diese Planungshilfe sollte nicht als Installationsanleitung für ein Produkt verwendet werden. Für die sichere und korrekte Installation der hier vorgestellten Produkte sind weitere Informationen erforderlich. Spezifische Installationsanleitungen werden bei Lieferung des Produkts auf unserer Website fisherpaykel.com verfügbar sein.

GESCHIRRSPÜLER – ALLE STILE

Modellcodes gelten für 1 Griff.

SCHRAUBEN

Die Griffe werden mit Innensechskant-Flachkopfschrauben der Größe M5x25mm (2 oder 4 pro Griff) geliefert und sind für 19mm-Standardblenden geeignet. Bei dickeren Blenden sind möglicherweise Senkbohrungen oder längere Schrauben erforderlich.



MINIMALISTISCHER GRIF	
AHM1DDDW60B, AHM1DDDW60G	
	mm
A Gesamtlänge	528
B Gesamthöhe	41
C Gesamtbreite	12
D Abstand zwischen den Befestigungslöchern	432
E Stärke/Durchmesser der Griffschiene	16
F Breite der Halterung	80
G Abstand zwischen den Löchern	-

MODERNER GRIF	
AHD7DDDW60B, AHD7DDDW60S	
	mm
A Gesamtlänge	535
B Gesamthöhe	43
C Gesamtbreite	14,5
D Abstand zwischen den Befestigungslöchern	432
E Stärke/Durchmesser der Griffschiene	14,5
F Breite der Halterung	80
G Abstand zwischen den Löchern	-

PROFESSIONELLER GRIF	
AHP3-DWDD-60S	
	mm
A Gesamtlänge	515
B Gesamthöhe	58
C Gesamtbreite	38,5
D Abstand zwischen den Befestigungslöchern	Außen 493 Innen 432
E Stärke/Durchmesser der Griffschiene	25,5
F Breite der Halterung	60
G Abstand zwischen den Löchern	30,5

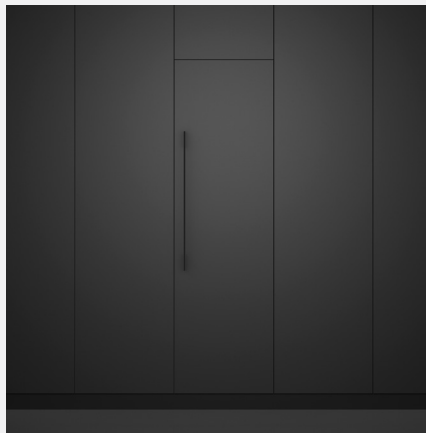
----- ZEIGT DEN BEZUGSPUNKT DES GERÄTS AN

WICHTIGER HINWEIS: In dieser Anleitung können die Abmessungen um ±2 mm (1/16 Zoll) variieren. Detaillierte Informationen zur Installation des Produkts finden Sie in der Installationsanleitung. Vollständige Installationsanweisungen und Spezifikationen finden Sie unter fisherpaykel.com

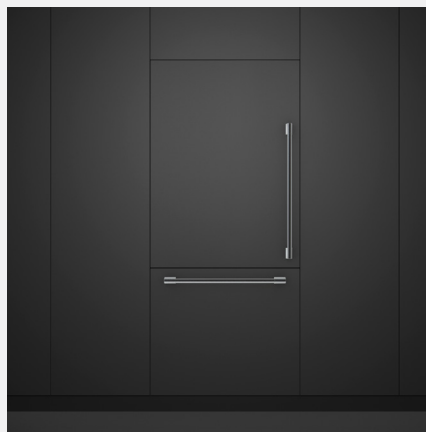
Die in dieser Planungshilfe gezeigten Modelle sind möglicherweise nicht in allen Märkten verfügbar und können jederzeit geändert werden. Die Produktspezifikationen können von den gezeigten abweichen. Diese Planungshilfe sollte nicht als Installationsanleitung für ein Produkt verwendet werden. Für die sichere und korrekte Installation der hier vorgestellten Produkte sind weitere Informationen erforderlich. Spezifische Installationsanleitungen werden bei Lieferung des Produkts auf unserer Website fisherpaykel.com verfügbar sein.

KÜHLUNG

EINZELTÜR



DOPPELTÜR



EINZELTÜR

PRODUKT	MINIMALISTISCH	MODERN	PROFESSIONELL
HÖHE 2134 MM			
RS6121SLHE1, RS6121SRHE1, RS7621SLHE1, RS7621SRHE1, RS4621FLJE1, RS4621FRJE1, RS6121FLJE1, RS6121FRJE1, RS7621FLJE1, RS7621FRJE1, RS6121VL2K1, RS6121VR2K1	AHM1RDSFB ●	AHD7RDSFX ●	AHP3RDSF ●
HÖHE 1870 MM			
RS6019S3RH1, RS6019S2R1, RS6019F2L1, RS6019F3LJ1			

DOPPELTÜR*

PRODUKT	MINIMALISTISCH	MODERN	PROFESSIONELL
HÖHE 2134 MM			
RS9121WRUVE1, RS9121WLUVE1	AHM1RD9121WB ●	AHD7RD9121WX ●	AHP3RD9121W ●
RS7621WLUE1, RS7621WRUE1	AHM1RM7621WB ●	AHD7RD7621WX ●	AHP3RD7621W ●
RS6121WLUE1, RS6121WRUE1	AHM1RD6121WB ●	AHD7RD6121WX ●	AHP3RD6121W ●
HÖHE 2030MM			
RS9120WRU1, RS9120WRJ1, RS9120WLJ1	AHM1RD9120WB ●	AHD7RD9120WX ●	AHP3RD9120W ●
HÖHE 1772MM			
RS6019BRU1	AHM1RDB19LB ** ● AHM1RDB19RB *** ●	AHD7RDB19X ●	AHP3RDB19 ●

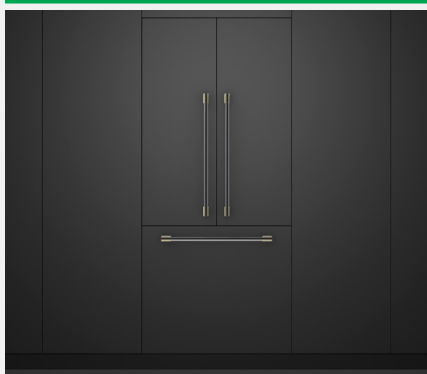
*Das Griffset enthält 2 Griffe. **Scharnier links. ***Scharnier rechts.

Hinweis: Nicht alle Modelle sind in allen Märkten erhältlich.

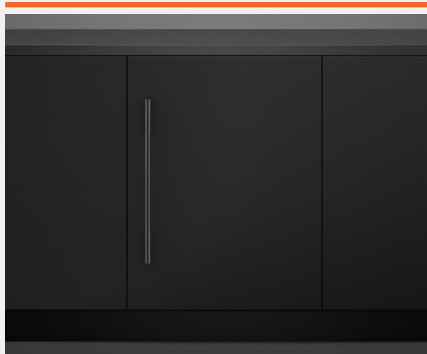
MINIMALISTISCH: ● = Schwarz
MODERN: ● = Silber
PROFESSIONELL: ● = Edelstahl

Die in dieser Planungshilfe gezeigten Modelle sind möglicherweise nicht in allen Märkten verfügbar und können jederzeit geändert werden. Die Produktspezifikationen können von den gezeigten abweichen. Diese Planungshilfe sollte nicht als Installationsanleitung für ein Produkt verwendet werden. Für die sichere und korrekte Installation der hier vorgestellten Produkte sind weitere Informationen erforderlich. Spezifische Installationsanleitungen werden bei Lieferung des Produkts auf unserer Website fisherpaykel.com verfügbar sein.

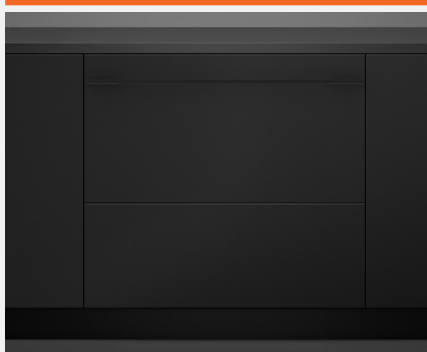
DREITÜRER



UNTERBAU



COOLDRAWER™



DREITÜRER*

PRODUKT	MINIMALISTISCH	MODERN	PROFESSIONELL
HÖHE 2134 MM			
RS9121AUVE1	AHM1RD9121AB ●	AHD7RD9121AX ●	AHP3RD9121A ●
HÖHE 1798 MM			
RS90AU1, RS90A1	AHM1RD90AB ●	AHD7RD90AX ●	AHP3RD90A ●
RS80AU1, RS80A1	AHM1RD80AB ●	AHD7RD80AX ●	AHP3RD80A ●

*Das Griffset enthält 3 Griffe.

UNTERBAU UND COOLDRAWER™

PRODUKT	MINIMALISTISCH	MODERN	PROFESSIONELL
UNTERBAU			
RS6009V2RT1, RS6009V2R1, RS6009SBLT1, RS6009SBL1	AHM1RD09B ●	AHD7RD09X ●	AHP3RD09 ●
COOLDRAWER™			
RB90S64MKIW1, RB9064S1	AHM1RD90SB ●	AHD7RD90SX ●	AHP3RD90S ●

Hinweis: Nicht alle Modelle sind in allen Märkten erhältlich.

MINIMALISTISCH: ● = Schwarz
MODERN: ● = Silber
PROFESSIONELL: ● = Edelstahl

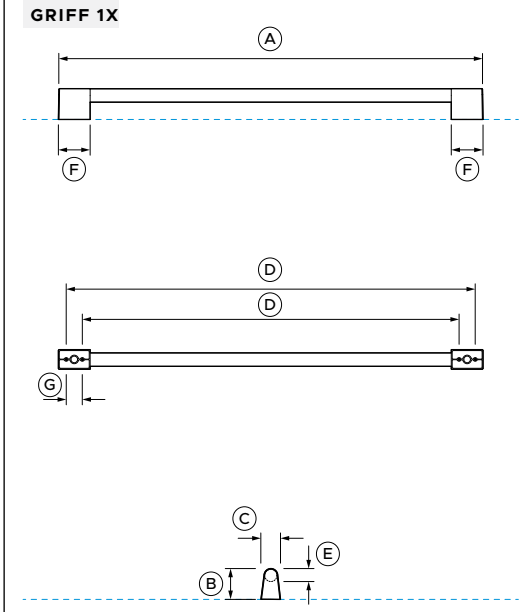
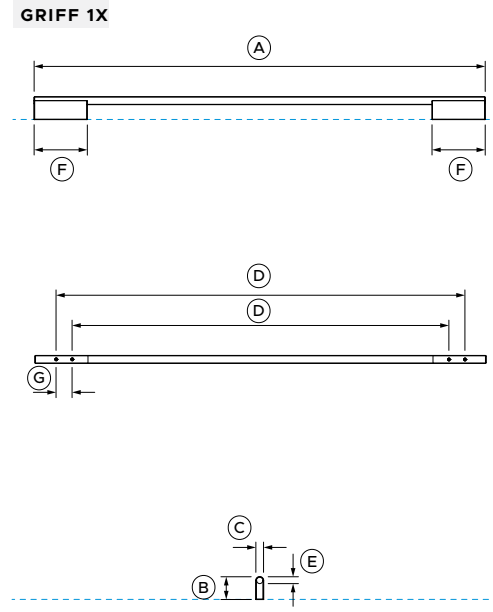
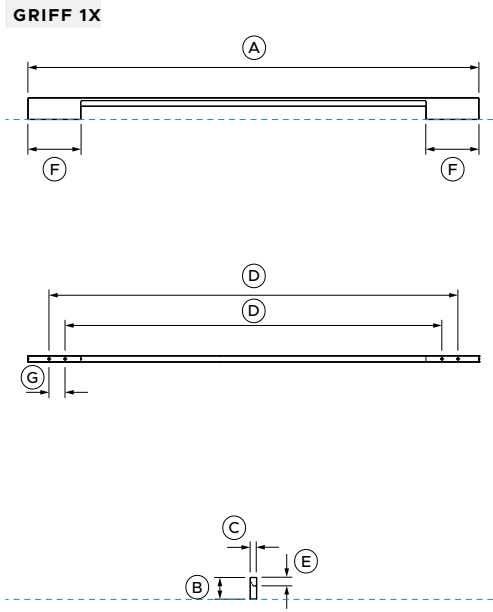
Die in dieser Planungshilfe gezeigten Modelle sind möglicherweise nicht in allen Märkten verfügbar und können jederzeit geändert werden. Die Produktspezifikationen können von den gezeigten abweichen. Diese Planungshilfe sollte nicht als Installationsanleitung für ein Produkt verwendet werden. Für die sichere und korrekte Installation der hier vorgestellten Produkte sind weitere Informationen erforderlich. Spezifische Installationsanleitungen werden bei Lieferung des Produkts auf unserer Website fisherpaykel.com verfügbar sein.

KÜHLLÖSUNGEN – GRIFFE FÜR EINZELTÜREN

Modellcode gilt für 1 Griff.

SCHRAUBEN

Die Griffe werden mit Innensechskant-Flachkopfschrauben der Größe M5x25mm (2 oder 4 pro Griff) geliefert und sind für 19mm-Standardblenden geeignet. Bei dickeren Blenden sind möglicherweise Senkbohrungen oder längere Schrauben erforderlich.



	MINIMAL	CONTEMPORARY	PROFESSIONELL
	AHMIRDSFB	AHD7RDSFX	AHP3RDSF
PRODUKTABMESSUNGEN	mm	mm	mm
A Gesamtlänge	852	852	802
B Gesamthöhe	41	43	58
C Gesamtbreite	12	14,5	37
D Abstand zwischen den Befestigungslöchern – außen	772,5	772,5	772,5
– innen	712	712	712
E Stärke/Durchmesser der Griffschiene	16	14,5	25,5
F Breite der Halterung	100	100	60
G Abstand zwischen den Löchern	30	30	30

----- ZEIGT DEN BEZUGSPUNKT DES GERÄTS AN

WICHTIGER HINWEIS: In dieser Anleitung können die Abmessungen um ±2 mm (1/16 Zoll) variieren. Detaillierte Informationen zur Installation des Produkts finden Sie in der Installationsanleitung. Vollständige Installationsanweisungen und Spezifikationen finden Sie unter fisherpaykel.com

Die in dieser Planungshilfe gezeigten Modelle sind möglicherweise nicht in allen Märkten verfügbar und können jederzeit geändert werden. Die Produktspezifikationen können von den gezeigten abweichen. Diese Planungshilfe sollte nicht als Installationsanleitung für ein Produkt verwendet werden. Für die sichere und korrekte Installation der hier vorgestellten Produkte sind weitere Informationen erforderlich. Spezifische Installationsanleitungen werden bei Lieferung des Produkts auf unserer Website fisherpaykel.com verfügbar sein.

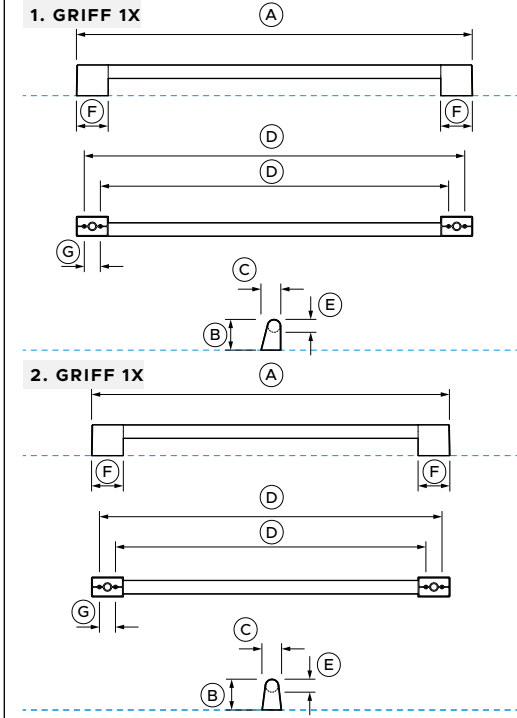
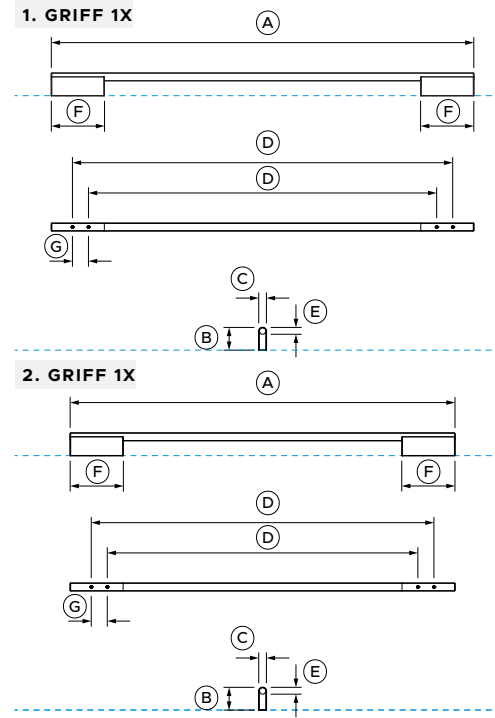
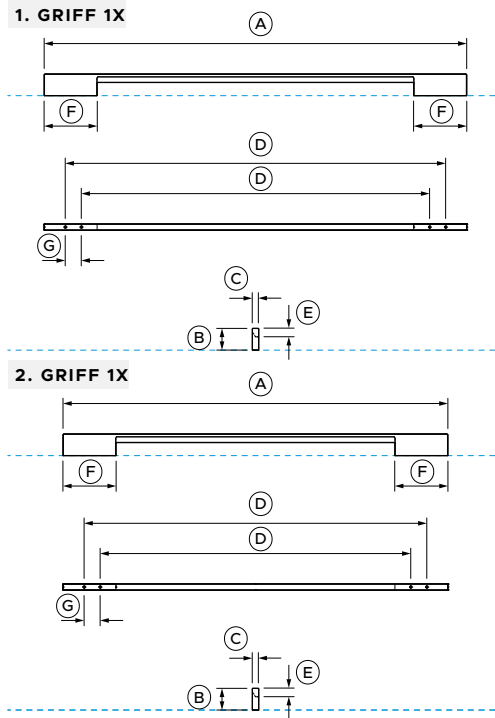
KÜHLLÖSUNGEN – GRIFFSET FÜR DOPPELTÜREN

Das Griffset wird mit 2 Griffen geliefert.

Griff 1. = Untere Blende
Griff 2. = Obere Blende

SCHRAUBEN

Die Griffe werden mit Innensechskant-Flachkopfschrauben der Größe M5x25mm (2 oder 4 pro Griff) geliefert und sind für 19mm-Standardblenden geeignet. Bei dickeren Blenden sind möglicherweise Senkbohrungen oder längere Schrauben erforderlich.



PRODUKTABMESSUNGEN	
A	Gesamtlänge
B	Gesamthöhe
C	Gesamtbreite
D	Abstand zwischen den Befestigungslöchern – außen – innen
E	Stärke/Durchmesser der Griffschiene
F	Breite der Halterung
G	Abstand zwischen den Löchern

----- ZEIGT DEN BEZUGSPUNKT DES GERÄTS AN

MINIMAL AHM1RD9121WB		
	1. GRIFF	2. GRIFF
	mm	mm
A	798	727
B	41	41
C	12	12
D	718,5 658	647,5 587
E	16	16
F	100	100
G	30	30

CONTEMPORARY AHD7RD9121WX		
	1. GRIFF	2. GRIFF
	mm	mm
A	798	727
B	43	43
C	14,5	14,5
D	718,5 658	647,5 587
E	14,5	14,5
F	100	100
G	30	30

PROFESSIONELL AHP3RD9121W		
	1. GRIFF	2. GRIFF
	mm	mm
A	747	677
B	58	58
C	37,5	37
D	718,5 658	647,5 587
E	25,5	25,5
F	60	60
G	30	30

WICHTIGER HINWEIS: In dieser Anleitung können die Abmessungen um ±2 mm (1/16 Zoll) variieren. Detaillierte Informationen zur Installation des Produkts finden Sie in der Installationsanleitung. Vollständige Installationsanweisungen und Spezifikationen finden Sie unter fisherpaykel.com

Die in dieser Planungshilfe gezeigten Modelle sind möglicherweise nicht in allen Märkten verfügbar und können jederzeit geändert werden. Die Produktspezifikationen können von den gezeigten abweichen. Diese Planungshilfe sollte nicht als Installationsanleitung für ein Produkt verwendet werden. Für die sichere und korrekte Installation der hier vorgestellten Produkte sind weitere Informationen erforderlich. Spezifische Installationsanleitungen werden bei Lieferung des Produkts auf unserer Website fisherpaykel.com verfügbar sein.

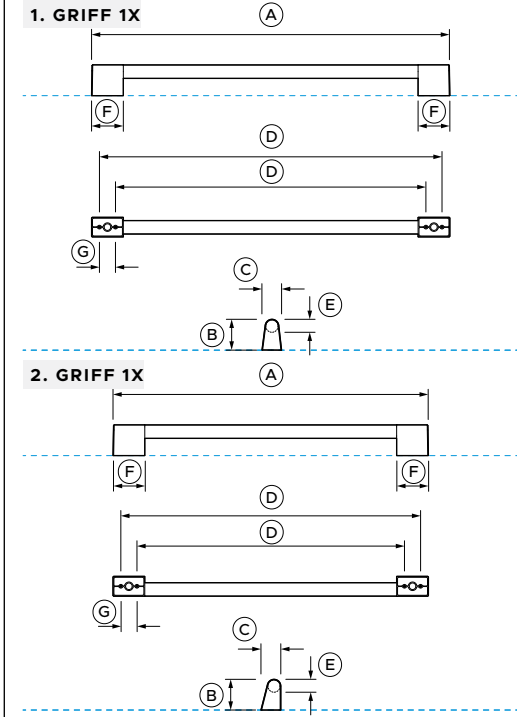
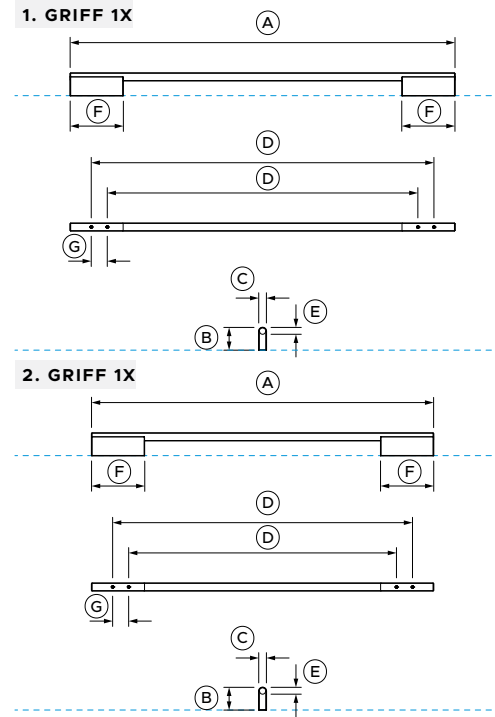
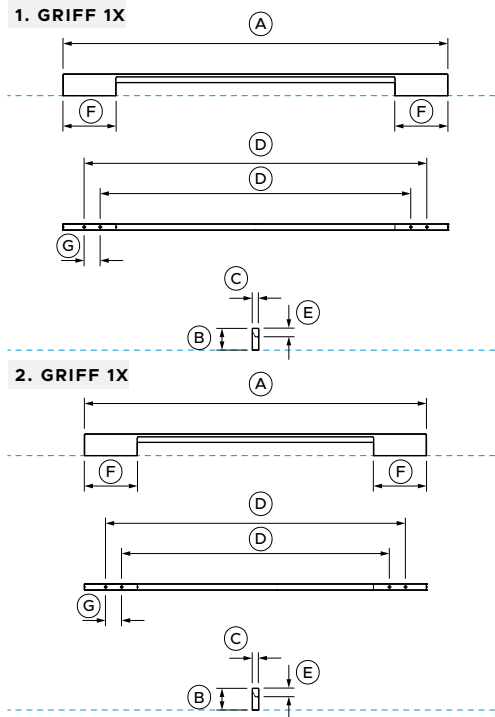
KÜHLLÖSUNGEN – GRIFFSSET FÜR DOPPELTÜREN

Das Griffset wird mit 2 Griffen geliefert.

Griff 1. = Obere Blende
Griff 2. = Untere Blende

SCHRAUBEN

Die Griffe werden mit Innensechskant-Flachkopfschrauben der Größe M5x25mm (2 oder 4 pro Griff) geliefert und sind für 19mm-Standardblenden geeignet. Bei dickeren Blenden sind möglicherweise Senkbohrungen oder längere Schrauben erforderlich.



PRODUKTABMESSUNGEN	
A	Gesamtlänge
B	Gesamthöhe
C	Gesamtbreite
D	Abstand zwischen den Befestigungslöchern – außen – innen
E	Stärke/Durchmesser der Griffschiene
F	Breite der Halterung
G	Abstand zwischen den Löchern

----- ZEIGT DEN BEZUGSPUNKT DES GERÄTS AN

MINIMAL AHM1RM1621WB		
	1. GRIFF	2. GRIFF
	mm	mm
A	727	646
B	41	41
C	12	12
D	647,5 587	566,5 506
E	16	16
F	100	100
G	30	30

CONTEMPORARY AHD7RD7621WX		
	1. GRIFF	2. GRIFF
	mm	mm
A	727	646
B	43	43
C	14,5	14,5
D	647,5 587	566,5 506
E	14,5	14,5
F	100	100
G	30	30

PROFESSIONELL AHP3RD7621W		
	1. GRIFF	2. GRIFF
	mm	mm
A	677	596
B	58	58
C	37	37,5
D	647,5 587	566,5 506
E	25,5	25,5
F	60	60
G	30	30

WICHTIGER HINWEIS: In dieser Anleitung können die Abmessungen um ±2 mm (1/16 Zoll) variieren. Detaillierte Informationen zur Installation des Produkts finden Sie in der Installationsanleitung. Vollständige Installationsanweisungen und Spezifikationen finden Sie unter fisherpaykel.com

Die in dieser Planungshilfe gezeigten Modelle sind möglicherweise nicht in allen Märkten verfügbar und können jederzeit geändert werden. Die Produktspezifikationen können von den gezeigten abweichen. Diese Planungshilfe sollte nicht als Installationsanleitung für ein Produkt verwendet werden. Für die sichere und korrekte Installation der hier vorgestellten Produkte sind weitere Informationen erforderlich. Spezifische Installationsanleitungen werden bei Lieferung des Produkts auf unserer Website fisherpaykel.com verfügbar sein.

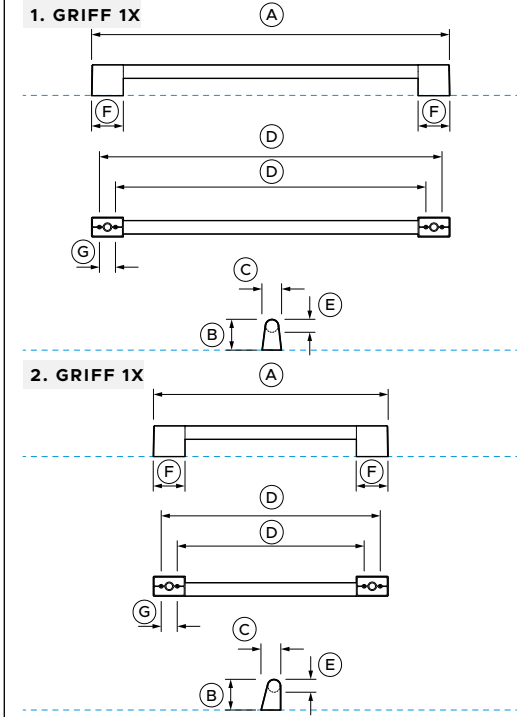
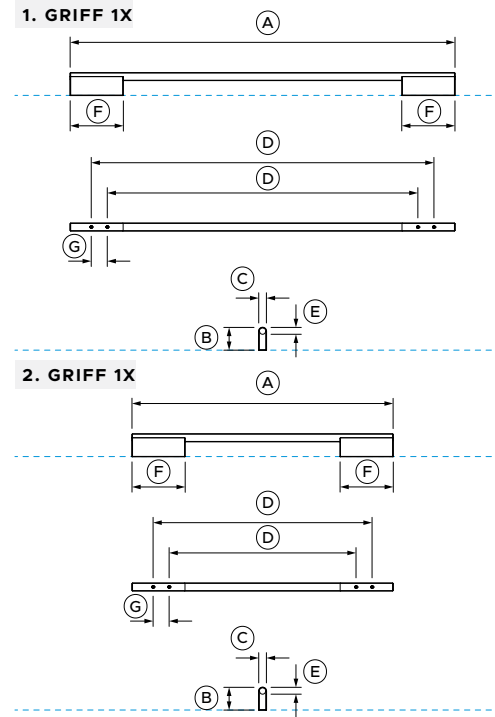
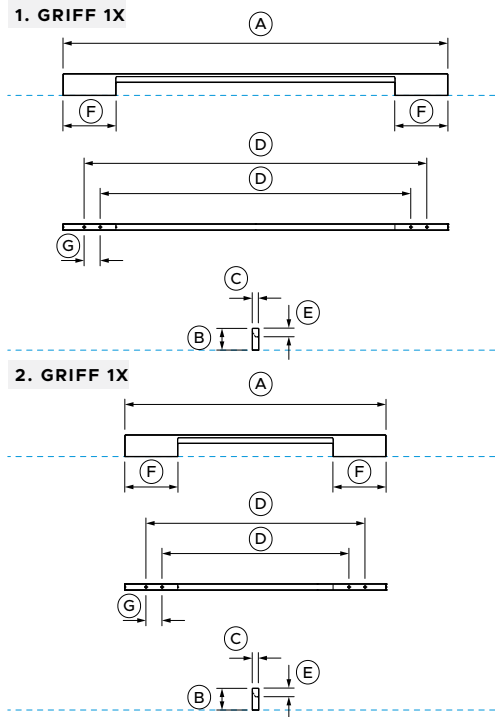
KÜHLLÖSUNGEN – GRIFSET FÜR DOPPELTÜREN

Das Griffset wird mit 2 Griffen geliefert.

Griff 1. = Obere Blende
Griff 2. = Untere Blende

SCHRAUBEN

Die Griffe werden mit Innensechskant-Flachkopfschrauben der Größe M5x25mm (2 oder 4 pro Griff) geliefert und sind für 19mm-Standardblenden geeignet. Bei dickeren Blenden sind möglicherweise Senkbohrungen oder längere Schrauben erforderlich.



MINIMAL		
AHM1RD6121WB		
	1. GRIFF	2. GRIFF
	mm	mm
A Gesamtlänge	727	493
B Gesamthöhe	41	41
C Gesamtbreite	12	12
D Abstand zwischen den Befestigungslöchern		
– außen	647,5	414
– innen	587	353
E Stärke/Durchmesser der Griffschiene	16	16
F Breite der Halterung	100	100
G Abstand zwischen den Löchern	30	30

CONTEMPORARY		
AHD7RD6121WX		
	1. GRIFF	2. GRIFF
	mm	mm
A Gesamtlänge	727	493
B Gesamthöhe	43	43
C Gesamtbreite	14,5	14,5
D Abstand zwischen den Befestigungslöchern		
– außen	647,5	414
– innen	587	353
E Stärke/Durchmesser der Griffschiene	14,5	14,5
F Breite der Halterung	100	100
G Abstand zwischen den Löchern	30	30

PROFESSIONELL		
AHP3RD6121W		
	1. GRIFF	2. GRIFF
	mm	mm
A Gesamtlänge	677	443,5
B Gesamthöhe	58	58
C Gesamtbreite	37	37,5
D Abstand zwischen den Befestigungslöchern		
– außen	647,5	414
– innen	587	353
E Stärke/Durchmesser der Griffschiene	25,5	25,5
F Breite der Halterung	60	60
G Abstand zwischen den Löchern	30	30

----- ZEIGT DEN BEZUGSPUNKT DES GERÄTS AN

WICHTIGER HINWEIS: In dieser Anleitung können die Abmessungen um ±2 mm (1/16 Zoll) variieren. Detaillierte Informationen zur Installation des Produkts finden Sie in der Installationsanleitung. Vollständige Installationsanweisungen und Spezifikationen finden Sie unter fisherpaykel.com

Die in dieser Planungshilfe gezeigten Modelle sind möglicherweise nicht in allen Märkten verfügbar und können jederzeit geändert werden. Die Produktspezifikationen können von den gezeigten abweichen. Diese Planungshilfe sollte nicht als Installationsanleitung für ein Produkt verwendet werden. Für die sichere und korrekte Installation der hier vorgestellten Produkte sind weitere Informationen erforderlich. Spezifische Installationsanleitungen werden bei Lieferung des Produkts auf unserer Website fisherpaykel.com verfügbar sein.

KÜHLLÖSUNGEN – GRIFFSSET FÜR DOPPELTÜREN

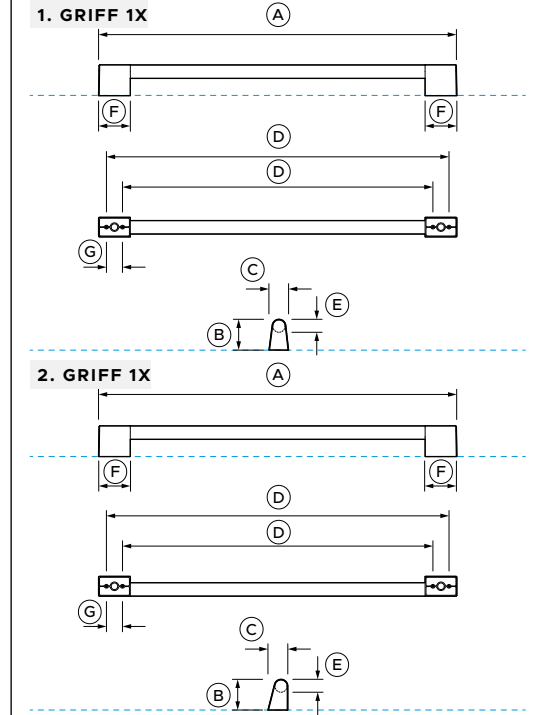
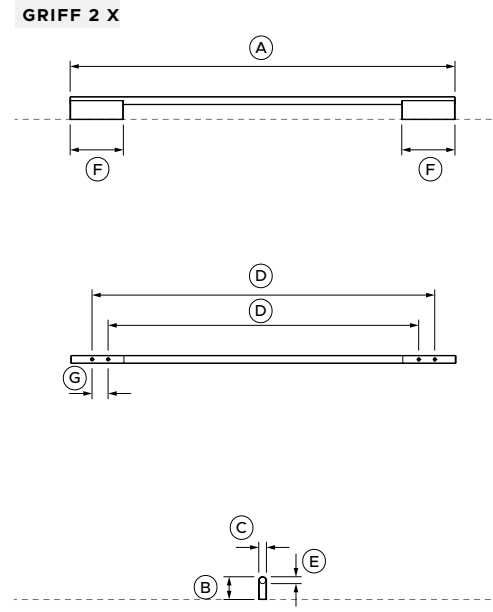
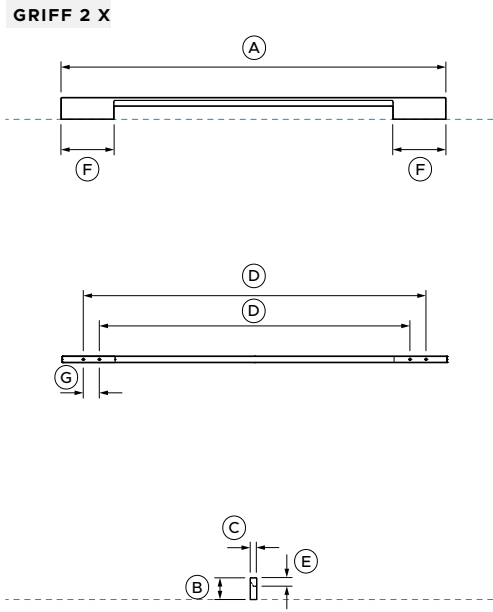
Das Griffset wird mit 2 Griffen geliefert.

PROFESSIONELLE GRIFFE

Griff 1. = Obere Blende
Griff 2. = Untere Blende

SCHRAUBEN

Die Griffe werden mit Innensechskant-Flachkopfschrauben der Größe M5x25mm (2 oder 4 pro Griff) geliefert und sind für 19mm-Standardblenden geeignet. Bei dickeren Blenden sind möglicherweise Senkbohrungen oder längere Schrauben erforderlich.



MINIMAL	
AHM1RD9120WB	
	mm
A Gesamtlänge	727
B Gesamthöhe	41
C Gesamtbreite	12
D Abstand zwischen den Befestigungslöchern	
– außen	647,5
– innen	587
E Stärke/Durchmesser der Griffschiene	16
F Breite der Halterung	100
G Abstand zwischen den Löchern	30

CONTEMPORARY	
AHD7RD9120WX	
	mm
A Gesamtlänge	727
B Gesamthöhe	43
C Gesamtbreite	14,5
D Abstand zwischen den Befestigungslöchern	
– außen	647,5
– innen	587
E Stärke/Durchmesser der Griffschiene	14,5
F Breite der Halterung	100
G Abstand zwischen den Löchern	30

PROFESSIONELL			
AHP3RD9120W			
1. GRIFF		2. GRIFF	
	mm		mm
A Gesamtlänge	677	A Gesamtlänge	677
B Gesamthöhe	58	B Gesamthöhe	58
C Gesamtbreite	37	C Gesamtbreite	37,5
D Abstand zwischen den Befestigungslöchern		D Abstand zwischen den Befestigungslöchern	
– außen	647,5	– außen	647,5
– innen	587	– innen	587
E Stärke/Durchmesser der Griffschiene	25,5	E Stärke/Durchmesser der Griffschiene	25,5
F Breite der Halterung	60	F Breite der Halterung	60
G Abstand zwischen den Löchern	30	G Abstand zwischen den Löchern	30

----- ZEIGT DEN BEZUGSPUNKT DES GERÄTS AN

WICHTIGER HINWEIS: In dieser Anleitung können die Abmessungen um ±2 mm (1/16 Zoll) variieren. Detaillierte Informationen zur Installation des Produkts finden Sie in der Installationsanleitung. Vollständige Installationsanweisungen und Spezifikationen finden Sie unter fisherpaykel.com

Die in dieser Planungshilfe gezeigten Modelle sind möglicherweise nicht in allen Märkten verfügbar und können jederzeit geändert werden. Die Produktspezifikationen können von den gezeigten abweichen. Diese Planungshilfe sollte nicht als Installationsanleitung für ein Produkt verwendet werden. Für die sichere und korrekte Installation der hier vorgestellten Produkte sind weitere Informationen erforderlich. Spezifische Installationsanleitungen werden bei Lieferung des Produkts auf unserer Website fisherpaykel.com verfügbar sein.

KÜHLLÖSUNGEN – GRIFFSET FÜR DOPPELTÜREN

Griffset enthält 2 Griffe

Griff 1. = Obere Blende
Griff 2. = Untere Blende

SCHRAUBEN

Die Griffe werden mit Innensechskant-Flachkopfschrauben der Größe M5x25mm (2 oder 4 pro Griff) geliefert und sind für 19mm-Standardblenden geeignet. Bei dickeren Blenden sind möglicherweise Senkbohrungen oder längere Schrauben erforderlich.

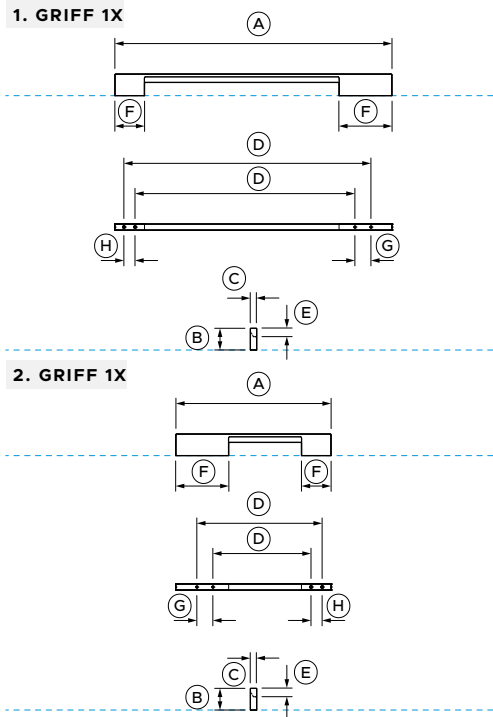
PLATZIERUNG AUF DEM PRODUKT



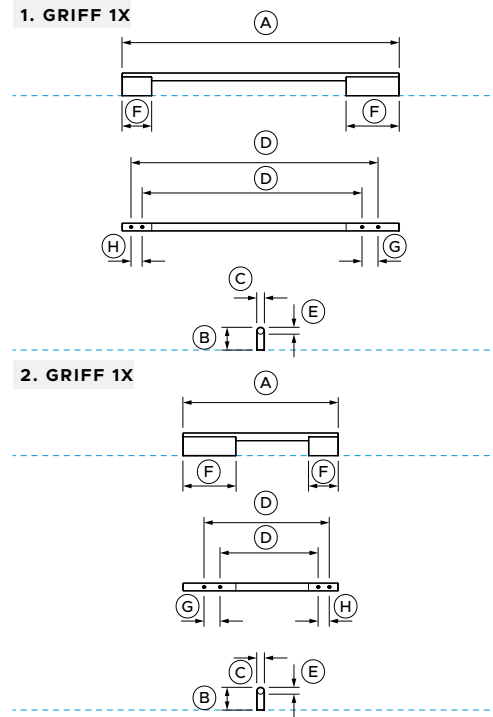
1. GRIFF

Halterungen mit der jeweils kurzen Seite zueinander ausrichten

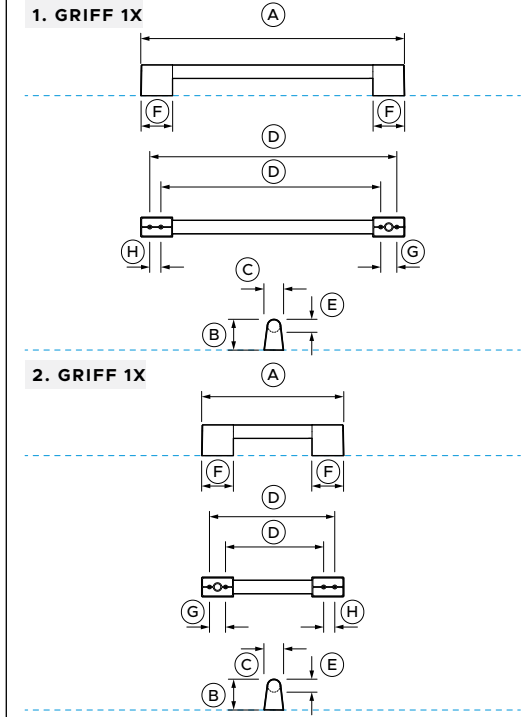
2. GRIFF



MINIMAL		
AHM1RDB19LB, AHM1RDB19RB		
	1. GRIFF	2. GRIFF
	mm	mm
A Gesamtlänge	523	293
B Gesamthöhe	41	41
C Gesamtbreite	12	12
D Abstand zwischen den Befestigungslöchern		
- außen	467	237
- innen	415,5	185,5
E Stärke/Durchmesser der Griffschiene	16	16
F Breite der Halterung		
- Lange Seite	100	100
- Kurze Seite	56	56
G Abstand zwischen den Löchern (lange Seite)	30	30
H Abstand zwischen den Löchern (kurze Seite)	21	21



CONTEMPORARY		
AHD7RDB19X		
	1. GRIFF	2. GRIFF
	mm	mm
A Gesamtlänge	523	293
B Gesamthöhe	43	43
C Gesamtbreite	14,5	14,5
D Abstand zwischen den Befestigungslöchern		
- außen	467	237
- innen	415,5	185,5
E Stärke/Durchmesser der Griffschiene	14,5	14,5
F Breite der Halterung		
- Lange Seite	100	100
- Kurze Seite	56	56
G Abstand zwischen den Löchern (lange Seite)	30	30
H Abstand zwischen den Löchern (kurze Seite)	21	21



PROFESSIONELL		
AHP3RDB19		
	1. GRIFF	2. GRIFF
	mm	mm
A Gesamtlänge	498,5	268,5
B Gesamthöhe	58	58
C Gesamtbreite	37	37
D Abstand zwischen den Befestigungslöchern		
- außen	467	237
- innen	415,5	185,5
E Stärke/Durchmesser der Griffschiene	25,5	25,5
F Breite der Halterung		
- Lange Seite	60	60
- Kurze Seite	-	-
G Abstand zwischen den Löchern (lange Seite)	30	30
H Abstand zwischen den Löchern (kurze Seite)	21	21

----- ZEIGT DEN BEZUGSPUNKT DES GERÄTS AN

WICHTIGER HINWEIS: In dieser Anleitung können die Abmessungen um ±2 mm (1/16 Zoll) variieren. Detaillierte Informationen zur Installation des Produkts finden Sie in der Installationsanleitung. Vollständige Installationsanweisungen und Spezifikationen finden Sie unter fisherpaykel.com

Die in dieser Planungshilfe gezeigten Modelle sind möglicherweise nicht in allen Märkten verfügbar und können jederzeit geändert werden. Die Produktspezifikationen können von den gezeigten abweichen. Diese Planungshilfe sollte nicht als Installationsanleitung für ein Produkt verwendet werden. Für die sichere und korrekte Installation der hier vorgestellten Produkte sind weitere Informationen erforderlich. Spezifische Installationsanleitungen werden bei Lieferung des Produkts auf unserer Website fisherpaykel.com verfügbar sein.

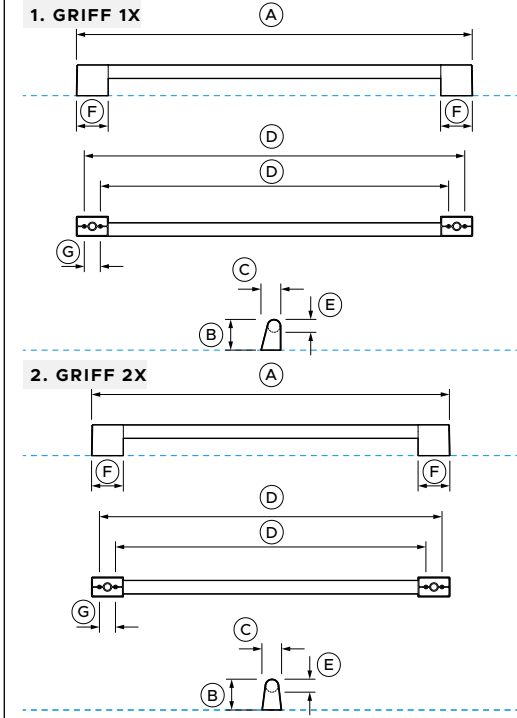
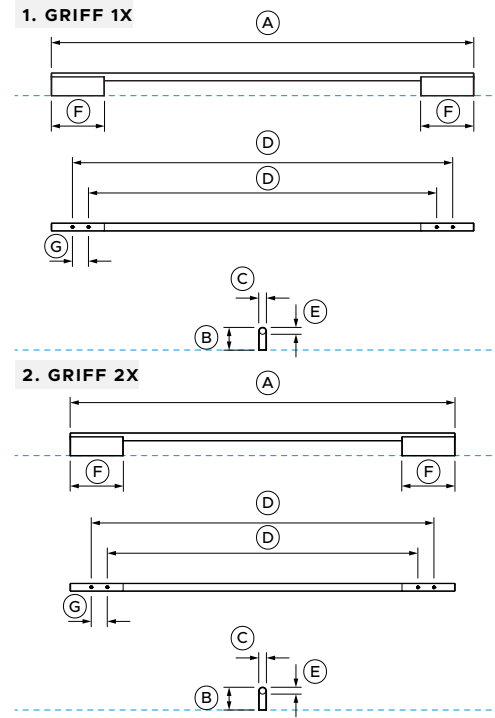
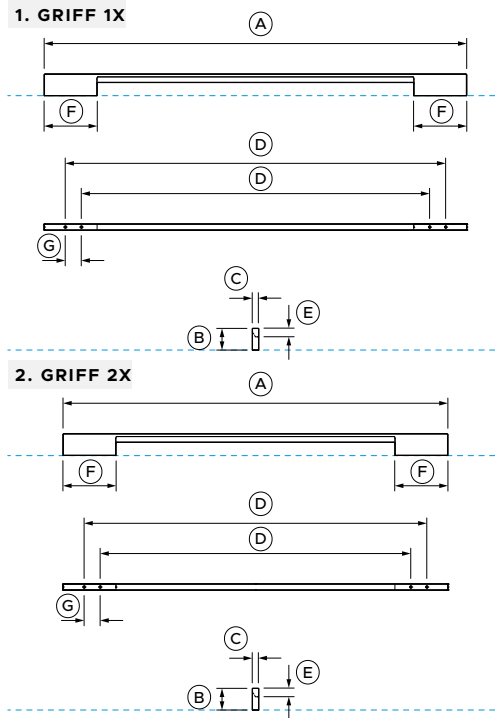
KÜHLLÖSUNGEN – GRIFSET FÜR DREITÜRER

Das Griffset wird mit 3 Griffen geliefert.

Griff 1. = Untere Blende
Griff 2. = Obere Blenden

SCHRAUBEN

Die Griffe werden mit Innensechskant-Flachkopfschrauben der Größe M5x25mm (2 oder 4 pro Griff) geliefert und sind für 19mm-Standardblenden geeignet. Bei dickeren Blenden sind möglicherweise Senkbohrungen oder längere Schrauben erforderlich.



PRODUKTABMESSUNGEN	
A	Gesamtlänge
B	Gesamthöhe
C	Gesamtbreite
D	Abstand zwischen den Befestigungslöchern – außen – innen
E	Stärke/Durchmesser der Griffschiene
F	Breite der Halterung
G	Abstand zwischen den Löchern

----- ZEIGT DEN BEZUGSPUNKT DES GERÄTS AN

MINIMAL AHM1RD9121AB		
	1. GRIFF	2. GRIFF
	mm	mm
A	798	727
B	41	41
C	12	12
D	719	647,5
	658	587
E	16	16
F	100	100
G	30	30

CONTEMPORARY AHD7RD9121AX		
	1. GRIFF	2. GRIFF
	mm	mm
A	798	727
B	43	43
C	14,5	14,5
D	719	647,5
	658	587
E	14,5	14,5
F	100	100
G	30	30

PROFESSIONELL AHP3RD9121A		
	1. GRIFF	2. GRIFF
	mm	mm
A	748,5	677
B	58	58
C	37,5	37
D	719	647,5
	658	587
E	25,5	25,5
F	60	60
G	30	30

WICHTIGER HINWEIS: In dieser Anleitung können die Abmessungen um ±2 mm (1/16 Zoll) variieren. Detaillierte Informationen zur Installation des Produkts finden Sie in der Installationsanleitung. Vollständige Installationsanweisungen und Spezifikationen finden Sie unter fisherpaykel.com

Die in dieser Planungshilfe gezeigten Modelle sind möglicherweise nicht in allen Märkten verfügbar und können jederzeit geändert werden. Die Produktspezifikationen können von den gezeigten abweichen. Diese Planungshilfe sollte nicht als Installationsanleitung für ein Produkt verwendet werden. Für die sichere und korrekte Installation der hier vorgestellten Produkte sind weitere Informationen erforderlich. Spezifische Installationsanleitungen werden bei Lieferung des Produkts auf unserer Website fisherpaykel.com verfügbar sein.

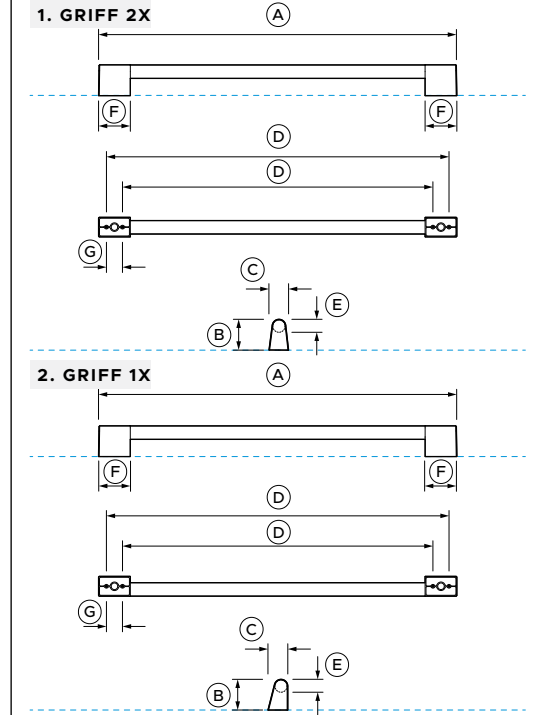
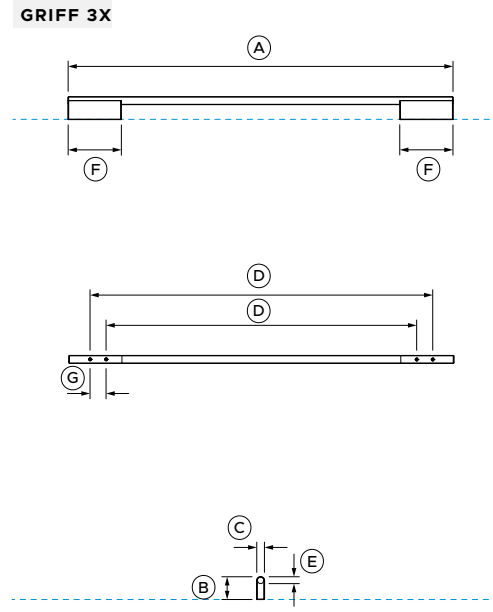
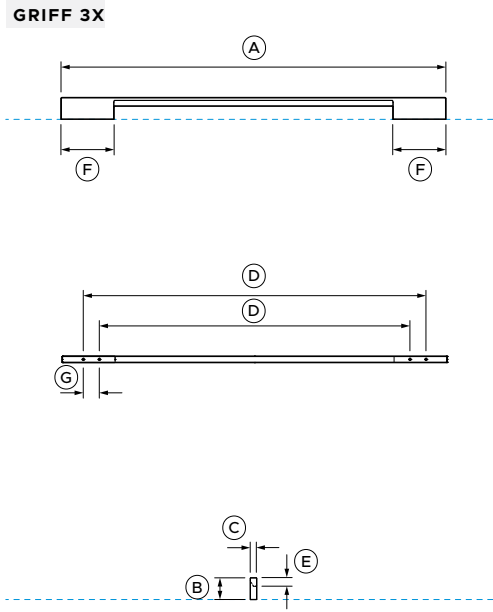
KÜHLLÖSUNGEN – GRIFFSSET FÜR DREITÜRER

Das Griffset wird mit 3 Griffen geliefert.

Griff 1. = Obere Blenden
Griff 2. = Untere Blende

SCHRAUBEN

Die Griffe werden mit Innensechskant-Flachkopfschrauben der Größe M5x25mm (2 oder 4 pro Griff) geliefert und sind für 19mm-Standardblenden geeignet. Bei dickeren Blenden sind möglicherweise Senkbohrungen oder längere Schrauben erforderlich.



PRODUKTABMESSUNGEN	
A	Gesamtlänge
B	Gesamthöhe
C	Gesamtbreite
D	Abstand zwischen den Befestigungslöchern – außen – innen
E	Stärke/Durchmesser der Griffschiene
F	Breite der Halterung
G	Abstand zwischen den Löchern

MINIMAL	
AHM1RD90AB	
	mm
A	727
B	41
C	12
D	647,5 587
E	16
F	100
G	30

CONTEMPORARY	
AHD7RD90AX	
	mm
A	727
B	43
C	14,5
D	647,5 587
E	14,5
F	100
G	30

PROFESSIONELL	
AHP3RD90A	
1. GRIF	2. GRIF
mm	mm
677	677
58	58
37	37,5
647,5	647,5
587	587
25,5	25,5
60	60
30	30

----- ZEIGT DEN BEZUGSPUNKT DES GERÄTS AN

WICHTIGER HINWEIS: In dieser Anleitung können die Abmessungen um ±2 mm (1/16 Zoll) variieren. Detaillierte Informationen zur Installation des Produkts finden Sie in der Installationsanleitung. Vollständige Installationsanweisungen und Spezifikationen finden Sie unter fisherpaykel.com

Die in dieser Planungshilfe gezeigten Modelle sind möglicherweise nicht in allen Märkten verfügbar und können jederzeit geändert werden. Die Produktspezifikationen können von den gezeigten abweichen. Diese Planungshilfe sollte nicht als Installationsanleitung für ein Produkt verwendet werden. Für die sichere und korrekte Installation der hier vorgestellten Produkte sind weitere Informationen erforderlich. Spezifische Installationsanleitungen werden bei Lieferung des Produkts auf unserer Website fisherpaykel.com verfügbar sein.

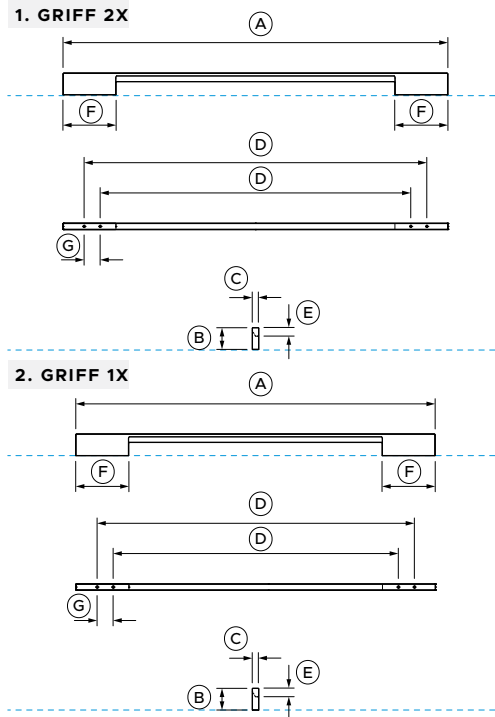
KÜHLLÖSUNGEN – GRIFSET FÜR DREITÜRER

Das Griffset wird mit 3 Griffen geliefert.

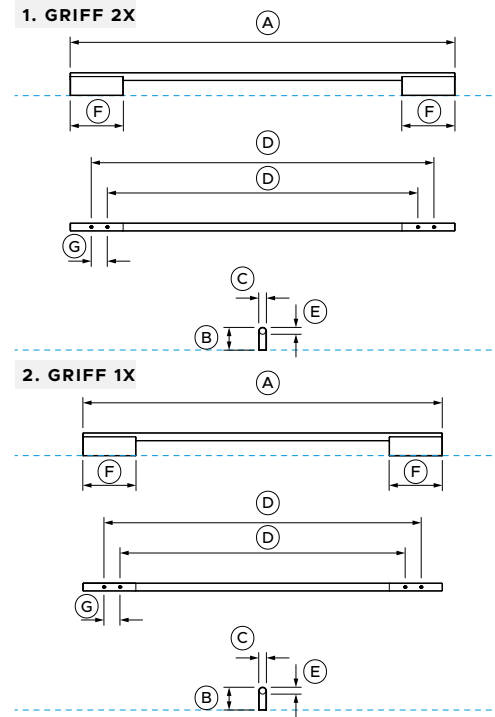
Griff 1. = Obere Blenden
Griff 2. = Untere Blende

SCHRAUBEN

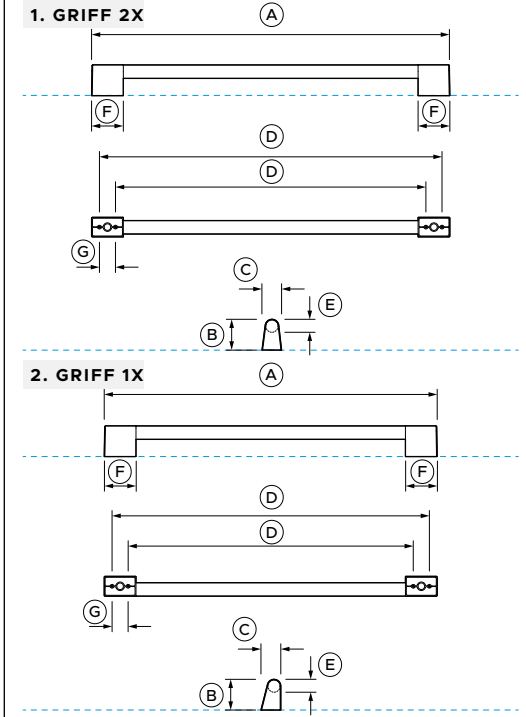
Die Griffe werden mit Innensechskant-Flachkopfschrauben der Größe M5x25mm (2 oder 4 pro Griff) geliefert und sind für 19mm-Standardblenden geeignet. Bei dickeren Blenden sind möglicherweise Senkbohrungen oder längere Schrauben erforderlich.



MINIMAL		
AHM1RD80AB		
	1. GRIFF	2. GRIFF
	mm	mm
A Gesamtlänge	727	679
B Gesamthöhe	41	41
C Gesamtbreite	12	12
D Abstand zwischen den Befestigungslöchern		
– außen	647,5	599,5
– innen	587	539
E Stärke/Durchmesser der Griffschiene	16	16
F Breite der Halterung	100	100
G Abstand zwischen den Löchern	30	30



CONTEMPORARY		
AHD7RD80AX		
	1. GRIFF	2. GRIFF
	mm	mm
A Gesamtlänge	727	679
B Gesamthöhe	43	43
C Gesamtbreite	14,5	14,5
D Abstand zwischen den Befestigungslöchern		
– außen	647,5	599,5
– innen	587	539
E Stärke/Durchmesser der Griffschiene	14,5	14,5
F Breite der Halterung	100	100
G Abstand zwischen den Löchern	30	30



PROFESSIONELL		
AHP3RD80A		
	1. GRIFF	2. GRIFF
	mm	mm
A Gesamtlänge	677	629
B Gesamthöhe	58	58
C Gesamtbreite	37	37,5
D Abstand zwischen den Befestigungslöchern		
– außen	647,5	599,5
– innen	587	539
E Stärke/Durchmesser der Griffschiene	25,5	25,5
F Breite der Halterung	60	60
G Abstand zwischen den Löchern	30	30

----- ZEIGT DEN BEZUGSPUNKT DES GERÄTS AN

WICHTIGER HINWEIS: In dieser Anleitung können die Abmessungen um ±2 mm (1/16 Zoll) variieren. Detaillierte Informationen zur Installation des Produkts finden Sie in der Installationsanleitung. Vollständige Installationsanweisungen und Spezifikationen finden Sie unter fisherpaykel.com

Die in dieser Planungshilfe gezeigten Modelle sind möglicherweise nicht in allen Märkten verfügbar und können jederzeit geändert werden. Die Produktspezifikationen können von den gezeigten abweichen. Diese Planungshilfe sollte nicht als Installationsanleitung für ein Produkt verwendet werden. Für die sichere und korrekte Installation der hier vorgestellten Produkte sind weitere Informationen erforderlich. Spezifische Installationsanleitungen werden bei Lieferung des Produkts auf unserer Website fisherpaykel.com verfügbar sein.

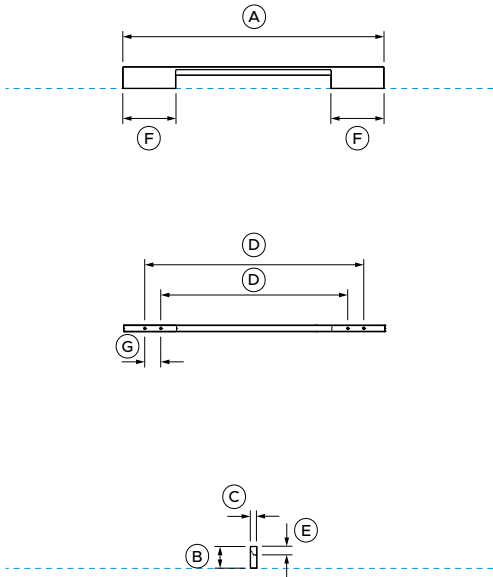
KÜHLLÖSUNGEN - UNTERBAU

Modellcode gilt für 1 Griff.

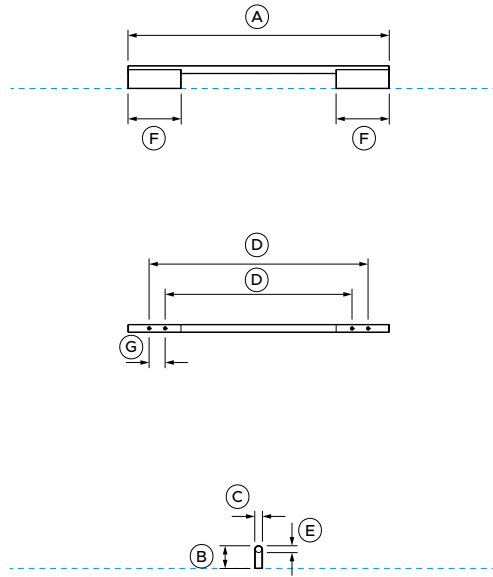
SCHRAUBEN

Die Griffe werden mit Innensechskant-Flachkopfschrauben der Größe M5x25mm (2 oder 4 pro Griff) geliefert und sind für 19mm-Standardblenden geeignet. Bei dickeren Blenden sind möglicherweise Senkbohrungen oder längere Schrauben erforderlich.

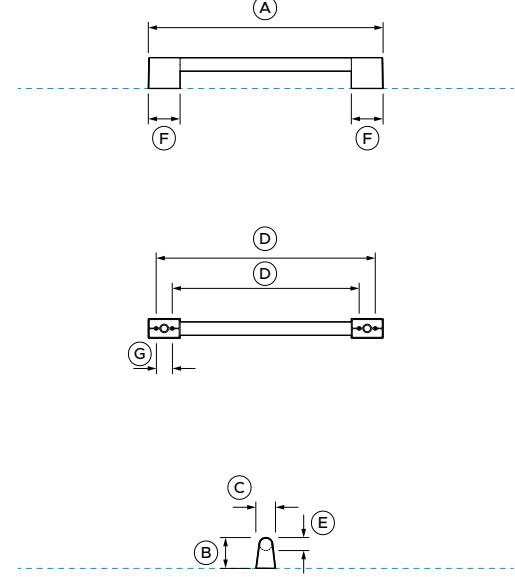
GRIFF 1X



GRIFF 1X



GRIFF 1X



MINIMAL

AHM1RD09B

mm

CONTEMPORARY

AHD7RD09X

mm

PROFESSIONELL

AHP3RD09

mm

PRODUKTABMESSUNGEN

A	Gesamtlänge	493,5
B	Gesamthöhe	41
C	Gesamtbreite	12
D	Abstand zwischen den Befestigungslöchern	
	- außen	414
	- innen	353
E	Stärke/Durchmesser der Griffschiene	16
F	Breite der Halterung	100
G	Abstand zwischen den Löchern	30

A	Gesamtlänge	493,5
B	Gesamthöhe	43
C	Gesamtbreite	14,5
D	Abstand zwischen den Befestigungslöchern	
	- außen	414
	- innen	353
E	Stärke/Durchmesser der Griffschiene	14,5
F	Breite der Halterung	100
G	Abstand zwischen den Löchern	30

A	Gesamtlänge	443,5
B	Gesamthöhe	58
C	Gesamtbreite	37
D	Abstand zwischen den Befestigungslöchern	
	- außen	414
	- innen	353
E	Stärke/Durchmesser der Griffschiene	25,5
F	Breite der Halterung	60
G	Abstand zwischen den Löchern	30

----- ZEIGT DEN BEZUGSPUNKT DES GERÄTS AN

WICHTIGER HINWEIS: In dieser Anleitung können die Abmessungen um ±2 mm (1/16 Zoll) variieren. Detaillierte Informationen zur Installation des Produkts finden Sie in der Installationsanleitung. Vollständige Installationsanweisungen und Spezifikationen finden Sie unter fisherpaykel.com

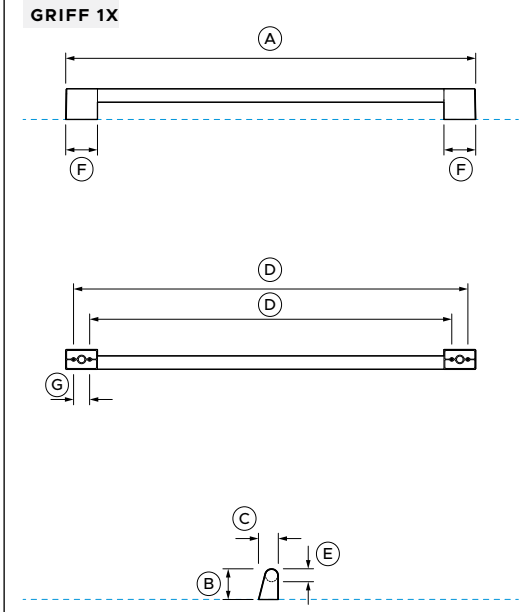
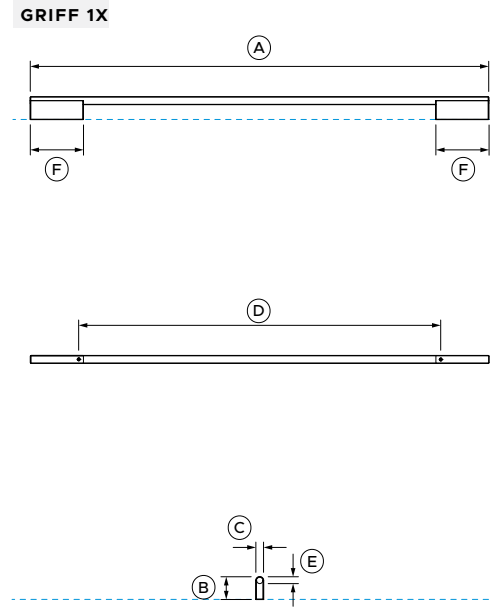
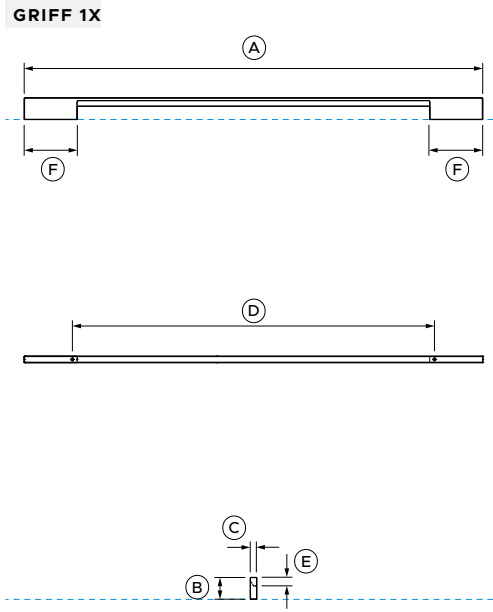
Die in dieser Planungshilfe gezeigten Modelle sind möglicherweise nicht in allen Märkten verfügbar und können jederzeit geändert werden. Die Produktspezifikationen können von den gezeigten abweichen. Diese Planungshilfe sollte nicht als Installationsanleitung für ein Produkt verwendet werden. Für die sichere und korrekte Installation der hier vorgestellten Produkte sind weitere Informationen erforderlich. Spezifische Installationsanleitungen werden bei Lieferung des Produkts auf unserer Website fisherpaykel.com verfügbar sein.

KÜHLLÖSUNGEN - COOLDRAWER™

Modellcode gilt für 1 Griff.

SCHRAUBEN

Die Griffe werden mit Innensechskant-Flachkopfschrauben der Größe M5x25mm (2 oder 4 pro Griff) geliefert und sind für 19mm-Standardblenden geeignet. Bei dickeren Blenden sind möglicherweise Senkbohrungen oder längere Schrauben erforderlich.



MINIMAL

AHM1RD90SB

mm

PRODUKTABMESSUNGEN	
A	Gesamtlänge
B	Gesamthöhe
C	Gesamtbreite
D	Abstand zwischen den Befestigungslöchern
E	Stärke/Durchmesser der Griffschiene
F	Breite der Halterung
G	Abstand zwischen den Löchern

866

41

12

684

16

100

-

----- ZEIGT DEN BEZUGSPUNKT DES GERÄTS AN

CONTEMPORARY

AHD7RD90SX

mm

A	Gesamtlänge
B	Gesamthöhe
C	Gesamtbreite
D	Abstand zwischen den Befestigungslöchern
E	Stärke/Durchmesser der Griffschiene
F	Breite der Halterung
G	Abstand zwischen den Löchern

866

43

14,5

684

14,5

100

-

PROFESSIONELL

AHP3RD90S

mm

A	Gesamtlänge
B	Gesamthöhe
C	Gesamtbreite
D	Abstand zwischen den Befestigungslöchern
E	Stärke/Durchmesser der Griffschiene
F	Breite der Halterung
G	Abstand zwischen den Löchern

774,5

58

37,5

außen 745

innen 684

25,5

60

30

WICHTIGER HINWEIS: In dieser Anleitung können die Abmessungen um ±2 mm (1/16 Zoll) variieren. Detaillierte Informationen zur Installation des Produkts finden Sie in der Installationsanleitung. Vollständige Installationsanweisungen und Spezifikationen finden Sie unter fisherpaykel.com

