

RÉFRIGÉRATEUR-CONGÉLATEUR

GUIDE DE PLANIFICATION

Réfrigérateur-congélateur à portes françaises série 7

RF178ANUX1 | RF178ANJX1 | RF178ANX1

Réfrigérateur-congélateur série 5

RF178WRNUX1 | RF178WRNJX1 | RF178WRNX1

INTRODUCTION

Ce guide de planification complet vous fournit le cadre et les outils nécessaires pour obtenir le résultat souhaité avec les appareils électroménagers Fisher & Paykel. Dans ce guide, vous trouverez une gamme d'informations conceptuelles, détaillées et dimensionnelles sur les produits pour donner vie à vos idées et créer des espaces qui reflètent vraiment votre vision.

TABLE DES MATIÈRES

CONCEPTION CONCEPTUELLE	PAGE
Guide de spécifications	
RF178ANUX1	4
RF178ANJX1	5
RF178ANX1	6
RF178WRNUX1	7
RF178WRNJX1	8
RF178WRNX1	9

ASSISTANCE

Pour une planification de conception et un soutien d'installation supplémentaires, veuillez contacter l'équipe de soutien de conception Fisher & Paykel.
designsupport@fisherpaykel.com

CONCEPTION ÉLABORÉE ET DÉTAILLÉE	PAGE
Choix de conception	
Options de produit	11
Fiches techniques	
RF178ANUX1	13
RF178ANX1, RF178ANJX1	14
RF178WRNUX1	15
RF178WRNX1, RF178WRNJX1	16
Considérations de planification	
Spécifications de la cavité	18
Largeur de la cavité pour l'ouverture des portes	19
Dégagement pour l'ouverture des portes	20
Spécifications des événements	21
Spécifications d'entretien	22

REMARQUES

Les modèles présentés dans ce guide de planification peuvent ne pas être disponibles sur tous les marchés et sont susceptibles de changer à tout moment. Consultez notre site Web fisherpaykel.com pour la version la plus récente du document. Les spécifications du produit peuvent différer de celles indiquées.
 Ce guide de planification ne doit pas être utilisé comme guide d'installation pour aucun produit. Des conseils d'installation seront fournis avec le produit à la livraison ainsi que sur notre site Web.

CONCEPTION ÉLABORÉE ET DÉTAILLÉE	PAGE
Raccordements	
RF178ANUX1, RF178ANJX1	24
RF178ANX1	25
RF178WRNUX1, RF178WRNJX1	26
RF178WRNX1	27

GUIDE DE SPÉCIFICATIONS



APERÇU

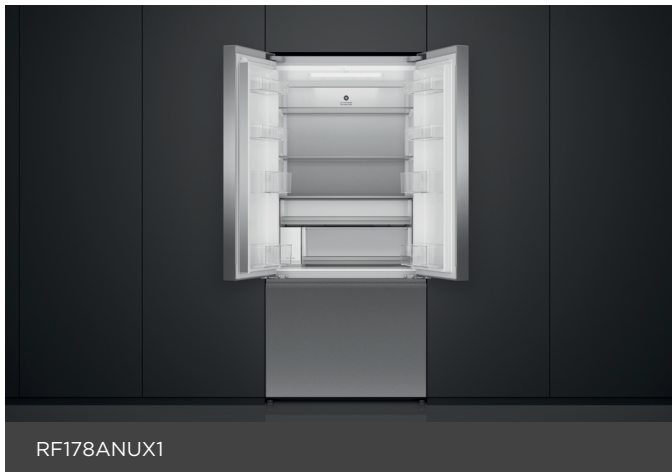
Avec une finition élégante en acier inoxydable, ce réfrigérateur à portes françaises de 18 pi³ est conçu pour la commodité quotidienne. Il offre beaucoup d'espace pour les aliments frais avec une répartition 70:30, doubles bacs à humidité et un distributeur compact pour l'eau réfrigérée et les glaçons, ce qui en fait un choix pratique et élégant pour les ménages occupés.

PRODUITS*

RF178ANUX1

Réfrigérateur-congélateur à portes françaises série 7 de 18 pi³ avec glaçons et eau. Acier inoxydable

*Certains modèles peuvent ne pas être disponibles sur tous les marchés, veuillez vérifier fisherpaykel.com pour plus d'informations.



RF178ANUX1

FONCTIONNALITÉS

- ① Conception de porte française élégante avec poignées encastrées pour un aspect contemporain.
- ② Réfrigérateur-congélateur séparé 70:30 pour une généreuse capacité d'entreposage d'aliments frais.
- ③ Les doubles bacs à humidité conservent les fruits et légumes dans des conditions idéales pour une fraîcheur durable.
- ④ La technologie ActiveSmart™ maintient la température idéale pour aider à garder les aliments frais plus longtemps.
- ⑤ Le distributeur d'eau compact et la machine à glaçons interne fournissent de l'eau réfrigérée et des glaçons sur demande.
- ⑥ La conception à haute efficacité énergétique refroidit et dégivre uniquement lorsque cela est nécessaire, ce qui permet d'économiser de l'énergie sans compromis.
- ⑦ Les tiroirs pleine largeur et les étagères flexibles permettent une organisation facile.
- ⑧ Matériaux haut de gamme, y compris des étagères en verre solide et des détails en acier inoxydable.
- ⑨ L'éclairage lumineux à DEL garantit un accès facile au contenu.

Les modèles présentés dans ce guide de planification peuvent ne pas être disponibles sur tous les marchés et sont susceptibles de changer à tout moment. Les spécifications du produit peuvent différer de celles indiquées. Ce guide de planification ne doit pas être utilisé comme guide d'installation pour aucun produit. Des informations supplémentaires sont nécessaires pour garantir une installation sécuritaire et correcte des produits présentés. Des conseils d'installation seront fournis avec le produit à la livraison ainsi que sur notre site Web.fisherpaykel.com.



APERÇU

Avec sa conception épurée de porte française et ses poignées encastrées, ce

Réfrigérateur de 18 pi³ apporte un style raffiné à la vie quotidienne. Une répartition 70:30 privilégie le rangement des aliments frais, tandis que les tiroirs à double humidité et la technologie ActiveSmart™ aident à maintenir des conditions idéales. Conçu pour l'efficacité énergétique et un accès facile avec un congélateur spacieux en bas.

PRODUITS*

RF178ANJX1

Réfrigérateur-congélateur à portes françaises série 7 de 18 pi³. Acier inoxydable

*Certains modèles peuvent ne pas être disponibles sur tous les marchés, veuillez vérifier fisherpaykel.com pour plus d'informations.



RF178ANJX1

FONCTIONNALITÉS

- ① Conception de porte française élégante avec poignées encastrées pour un aspect contemporain.
- ② Réfrigérateur-congélateur séparé 70:30 pour une généreuse capacité d'entreposage d'aliments frais.
- ③ Les doubles bacs à humidité conservent les fruits et légumes dans des conditions idéales pour une fraîcheur durable.
- ④ La machine à glaçons interne fournit des glaçons frais sur demande.
- ⑤ La technologie ActiveSmart™ maintient la température idéale pour aider à garder les aliments frais plus longtemps.
- ⑥ La conception à haute efficacité énergétique refroidit et dégivre uniquement lorsque cela est nécessaire, ce qui permet d'économiser de l'énergie sans compromis.
- ⑦ Congélateur inférieur spacieux avec tiroirs à extension complète pour un accès facile aux produits congelés.
- ⑧ Matériaux haut de gamme, y compris des étagères en verre solide et des détails en acier inoxydable.
- ⑨ Un éclairage DEL lumineux garantit un accès facile au contenu.

Les modèles présentés dans ce guide de planification peuvent ne pas être disponibles sur tous les marchés et sont susceptibles de changer à tout moment. Les spécifications du produit peuvent différer de celles indiquées. Ce guide de planification ne doit pas être utilisé comme guide d'installation pour aucun produit. Des informations supplémentaires sont nécessaires pour garantir une installation sécuritaire et correcte des produits présentés. Des conseils d'installation seront fournis avec le produit à la livraison ainsi que sur notre site Web.fisherpaykel.com.



APERÇU

Avec sa conception épurée de porte française et ses poignées encastrées, ce

Réfrigérateur de 18 pi³ apporte un style raffiné à la vie quotidienne. Une répartition 70:30 privilégie le rangement des aliments frais, tandis que les tiroirs à double humidité et la technologie ActiveSmart™ aident à maintenir des conditions idéales. Conçu pour l'efficacité énergétique et un accès facile avec un congélateur spacieux en bas.

PRODUITS*

RF178ANX1

Réfrigérateur-congélateur à portes françaises série 7 de 18 pi³.
Acier inoxydable

*Certains modèles peuvent ne pas être disponibles sur tous les marchés, veuillez vérifier fisherpaykel.com pour plus d'informations.



RF178ANX1

FONCTIONNALITÉS

- ① Conception de porte française élégante avec poignées encastrées pour un aspect contemporain.
- ② Réfrigérateur-congélateur séparé 70:30 pour une généreuse capacité d'entreposage d'aliments frais.
- ③ Les doubles bacs à humidité conservent les fruits et légumes dans des conditions idéales pour une fraîcheur durable.
- ④ La technologie ActiveSmart™ maintient la température idéale pour aider à garder les aliments frais plus longtemps.
- ⑤ La conception à haute efficacité énergétique refroidit et dégivre uniquement lorsque cela est nécessaire, ce qui permet d'économiser de l'énergie sans compromis.
- ⑥ Congélateur inférieur spacieux avec tiroirs à extension complète pour un accès facile aux produits congelés.
- ⑦ Matériaux haut de gamme, y compris des étagères en verre solide et des détails en acier inoxydable.
- ⑧ Un éclairage DEL lumineux garantit un accès facile au contenu.



APERÇU

Ce réfrigérateur à congélateur inférieur de 18.2 pi³ offre un généreux espace de rangement pour les aliments frais et une commodité quotidienne, avec un distributeur d'eau compact et une machine à glaçons interne. Une répartition réfrigérateur/ congélateur de 70:30, doubles bacs à humidité et la technologie ActiveSmart™ aident à garder les aliments plus frais plus longtemps dans une conception élégante en acier inoxydable à profondeur de comptoir.

PRODUITS*

RF178WRNUX1

Réfrigérateur-congélateur série 5 de 18.2 pi³ avec glaçons et eau.

Acier inoxydable

*Certains modèles peuvent ne pas être disponibles sur tous les marchés, veuillez vérifier fisherpaykel.com pour plus d'informations.



FONCTIONNALITÉS

- ① Conception compact, profondeur de comptoir avec congélateur dans la partie inférieure du congélateur.
- ② Réfrigérateur-congélateur séparé 70:30 pour une généreuse capacité d'entreposage d'aliments frais.
- ③ Les doubles bacs à humidité conservent les fruits et légumes dans des conditions idéales pour une fraîcheur durable.
- ④ Le distributeur d'eau compact et la machine à glaçons interne fournissent de l'eau réfrigérée et des glaçons sur demande.
- ⑤ La technologie ActiveSmart™ maintient la température idéale pour aider à garder les aliments frais plus longtemps.
- ⑥ La conception à haute efficacité énergétique refroidit et dégivre uniquement lorsque cela est nécessaire, ce qui permet d'économiser de l'énergie sans compromis.
- ⑦ Les tiroirs pleine largeur et les étagères flexibles permettent une organisation facile.
- ⑧ Matériaux haut de gamme, y compris des étagères en verre solide et des détails en acier inoxydable.
- ⑨ Un éclairage DEL lumineux garantit un accès facile au contenu.

Les modèles présentés dans ce guide de planification peuvent ne pas être disponibles sur tous les marchés et sont susceptibles de changer à tout moment. Les spécifications du produit peuvent différer de celles indiquées. Ce guide de planification ne doit pas être utilisé comme guide d'installation pour aucun produit. Des informations supplémentaires sont nécessaires pour garantir une installation sécuritaire et correcte des produits présentés. Des conseils d'installation seront fournis avec le produit à la livraison ainsi que sur notre site Web.fisherpaykel.com.



APERÇU

Avec une conception compact, à profondeur de comptoir et des poignées encastrées, ce réfrigérateur à congélateur inférieur de 18.2 pi³ offre une esthétique épurée et une généreuse capacité de stockage pour les aliments frais. Une répartition réfrigérateur-congélateur 70:30, doubles bacs à humidité double et la technologie ActiveSmart™ aident à conserver les aliments frais plus longtemps, tandis que les étagères flexibles facilitent l'organisation.

PRODUITS*

RF178WRNJX1

Réfrigérateur-congélateur série 5 de 18.2 pi³. Acier inoxydable

*Certains modèles peuvent ne pas être disponibles sur tous les marchés, veuillez vérifier fisherpaykel.com pour plus d'informations.



RF178WRNJX1

FONCTIONNALITÉS

- ① Conception compact, profondeur de comptoir avec congélateur dans la partie inférieure du congélateur.
- ② Réfrigérateur-congélateur séparé 70:30 pour une généreuse capacité d'entreposage d'aliments frais.
- ③ Les doubles bacs à humidité conservent les fruits et légumes dans des conditions idéales pour une fraîcheur durable.
- ④ La technologie ActiveSmart™ maintient la température idéale pour aider à garder les aliments frais plus longtemps.
- ⑤ La machine à glaçons interne fournit des glaçons frais sur demande.
- ⑥ Congélateur inférieur spacieux avec tiroirs à extension complète pour un accès facile aux produits congelés.
- ⑦ Les tiroirs pleine largeur et les étagères flexibles permettent une organisation facile.
- ⑧ Matériaux haut de gamme, y compris des étagères en verre solide et des détails en acier inoxydable.
- ⑨ Charnière de porte réversible pour une installation flexible.

Les modèles présentés dans ce guide de planification peuvent ne pas être disponibles sur tous les marchés et sont susceptibles de changer à tout moment. Les spécifications du produit peuvent différer de celles indiquées. Ce guide de planification ne doit pas être utilisé comme guide d'installation pour aucun produit. Des informations supplémentaires sont nécessaires pour garantir une installation sécuritaire et correcte des produits présentés. Des conseils d'installation seront fournis avec le produit à la livraison ainsi que sur notre site Web.fisherpaykel.com.



APERÇU

Avec une conception compact, à profondeur de comptoir et des poignées encastrées, ce réfrigérateur à congélateur inférieur de 18.2 pi³ offre une esthétique épurée et une généreuse capacité de stockage pour les aliments frais. Une répartition réfrigérateur-congélateur 70:30, doubles bacs à humidité double et la technologie ActiveSmart™ aident à conserver les aliments frais plus longtemps, tandis que les étagères flexibles facilitent l'organisation.

PRODUITS*

RF178WRNX1

Réfrigérateur-congélateur série 5 de 18.2 pi³. Acier inoxydable

*Certains modèles peuvent ne pas être disponibles sur tous les marchés, veuillez vérifier fisherpaykel.com pour plus d'informations.



RF178WRNX1

FONCTIONNALITÉS

- ① Conception compact, profondeur de comptoir avec congélateur dans la partie inférieure du congélateur.
- ② Réfrigérateur-congélateur séparé 70:30 pour une généreuse capacité d'entreposage d'aliments frais.
- ③ Les doubles bacs à humidité conservent les fruits et légumes dans des conditions idéales pour une fraîcheur durable.
- ④ La technologie ActiveSmart™ maintient la température idéale pour aider à garder les aliments frais plus longtemps.
- ⑤ Congélateur inférieur spacieux avec tiroirs à extension complète pour un accès facile aux produits congelés.
- ⑥ Les tiroirs pleine largeur et les étagères flexibles permettent une organisation facile.
- ⑦ Matériaux haut de gamme, y compris des étagères en verre solide et des détails en acier inoxydable.
- ⑧ Charnière de porte réversible pour une installation flexible.

CHOIX DE CONCEPTION

RÉFRIGÉRATEUR-CONGÉLATEUR À PORTES FRANÇAISES



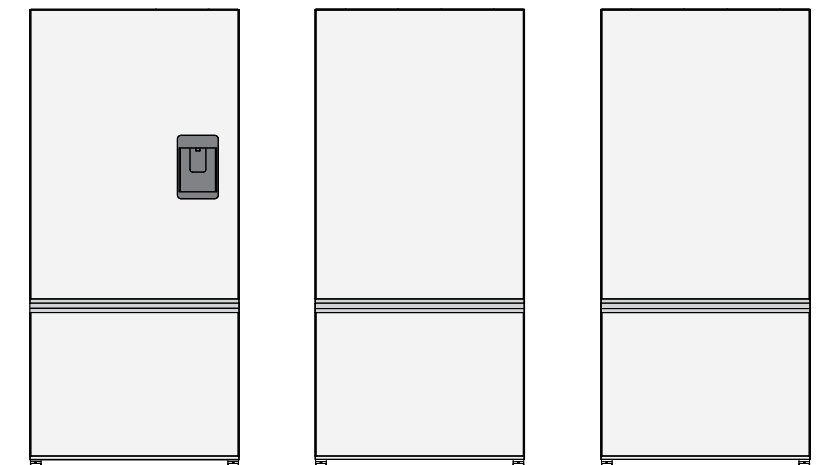
①

②

③

Modèle		Fini
① RF178ANUX1	Réfrigérateur-congélateur à portes françaises de 32" avec glaçons et eau	Acier inoxydable
② RF178ANJX1	Réfrigérateur-congélateur à portes françaises de 32" avec glaçon	Acier inoxydable
③ RF178ANX1	Réfrigérateur-congélateur à portes françaises de 32"	Acier inoxydable

RÉFRIGÉRATEUR-CONGÉLATEUR



④

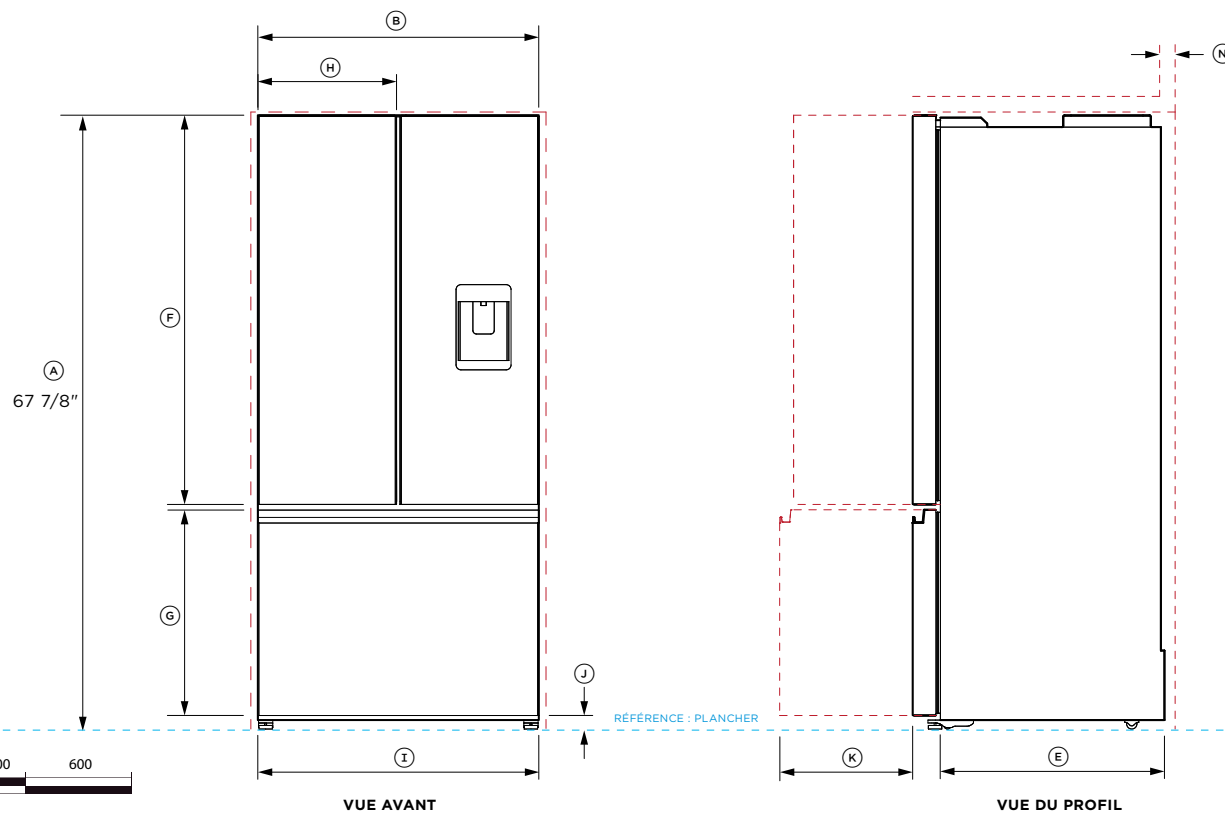
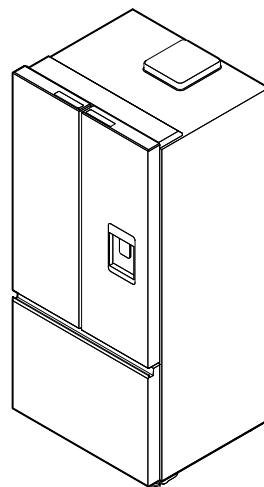
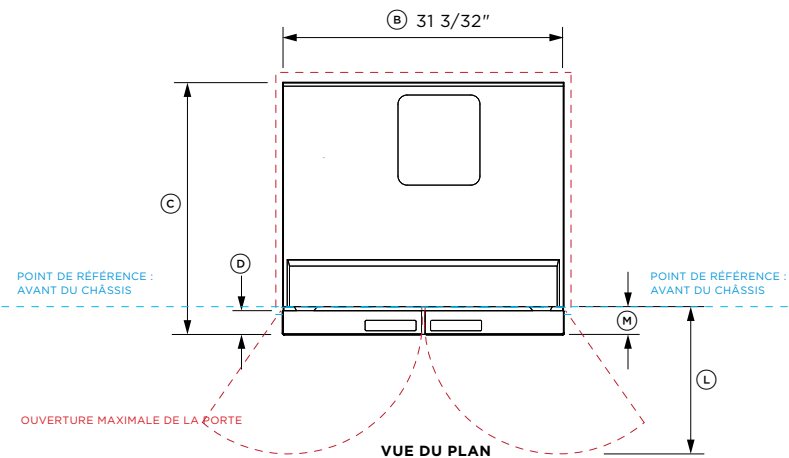
⑤

⑥

Modèle		Fini
④ RF178WRNUX1	Réfrigérateur-congélateur 32" avec glaçons et eau	Acier inoxydable
⑤ RF178WRNJX1	Réfrigérateur-congélateur 32" avec glaçons	Acier inoxydable
⑥ RF178WRNX1	Réfrigérateur-congélateur 32"	Acier inoxydable

Les modèles présentés dans ce guide de planification peuvent ne pas être disponibles sur tous les marchés et sont susceptibles de changer à tout moment. Les spécifications du produit peuvent différer de celles indiquées. Ce guide de planification ne doit pas être utilisé comme guide d'installation pour aucun produit. Des informations supplémentaires sont nécessaires pour garantir une installation sécuritaire et correcte des produits présentés. Des conseils d'installation seront fournis avec le produit à la livraison ainsi que sur notre site Web fisherpaykel.com.

FICHES TECHNIQUES



No. de modèle :

RF178ANUX1

Dimensions du produit

	po	mm
Ⓐ Hauteur totale du produit	67 7/8	1725
Ⓑ Largeur du châssis	31 3/32	790
Ⓒ Profondeur totale du produit	27 27/32	707
Ⓓ Profondeur globale de la porte	2 19/32	66
Ⓔ Profondeur du châssis	24 3/4	629

Dimensions de porte

	po	mm
Ⓕ Hauteur de la porte	43 1/8	1095
Ⓖ Hauteur du tiroir	22 3/4	578
Ⓗ Largeur de la porte	15 11/32	390
Ⓙ Largeur du tiroir	31 3/32	790
⓵ Panneau de porte au plancher	1 1/2	38

Dimensions d'ouverture des portes/tiroirs

	po	mm
Ⓚ Profondeur du tiroir (ouvert)	14 3/4	375
Ⓛ Profondeur de la porte (ouverture maximale) depuis l'avant du panneau**	15 7/8	403
Ⓜ Profondeur de la porte jusqu'à l'avant du châssis	3 1/16	78

Dégagements minimaux

	po	mm
Ⓝ Cavité d'évent*	2	50
Dégagement minimal par rapport au côté du châssis**	25/32	20
Dégagement arrière minimum	1 3/16	30

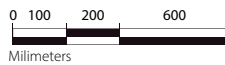
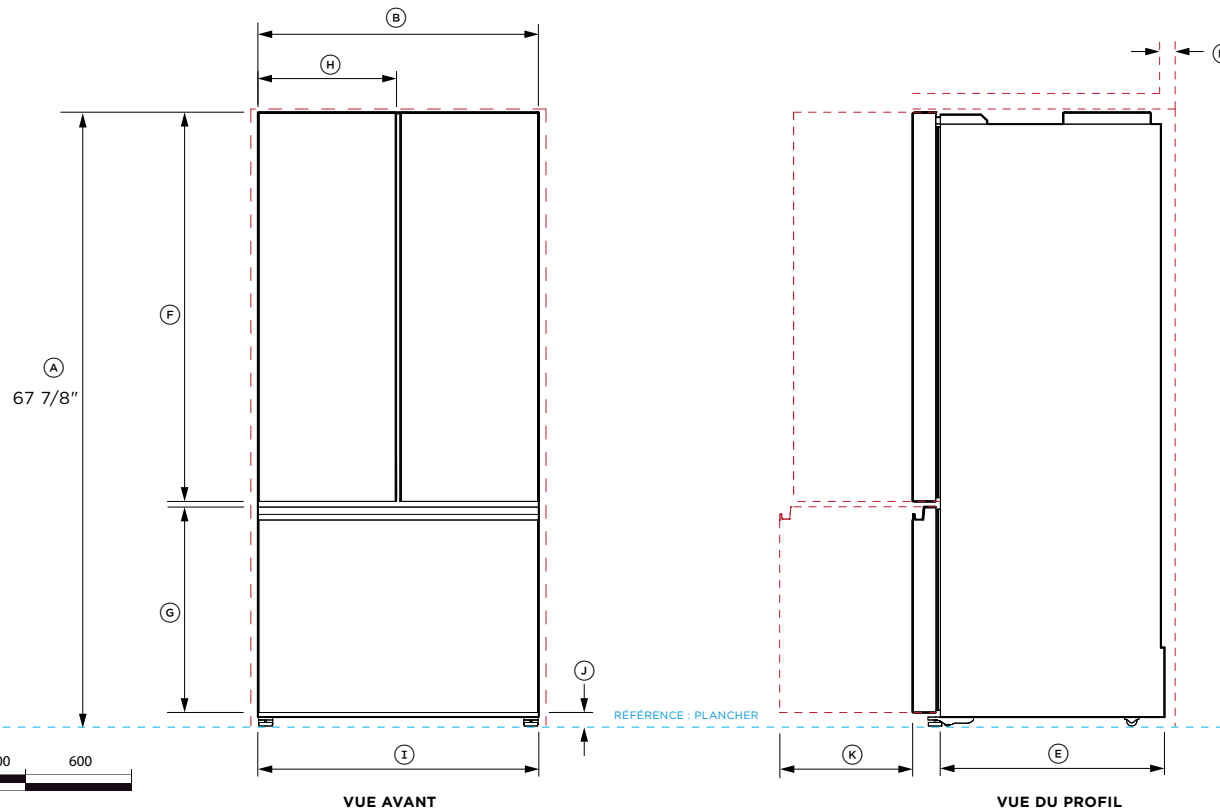
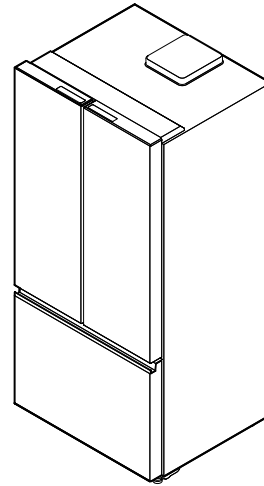
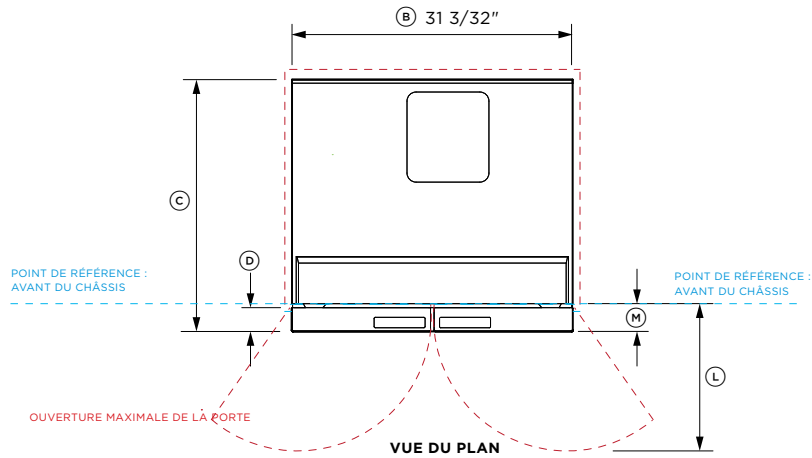
*La cavité de ventilation doit être incluse soit directement au-dessus du réfrigérateur, soit autour d'une armoire suspendue. Vérifiez la page des spécifications de ventilation pour plus de détails.

**N'inclut pas l'ouverture des portes.

***Suppose un dégagement latéral minimum de 25/32".

----- INDIQUE LA RÉFÉRENCE DES ARMOIRES/DU PRODUIT
 - - - - - INDIQUE LES DÉGAGEMENTS AUTOUR DES ARMOIRES
 - · - · - INDIQUE LA DÉCOUPE

REMARQUE IMPORTANTE : dans ce guide, les dimensions peuvent varier de ± 2 mm (1/16 po). Veuillez lire le manuel d'installation pour obtenir des informations détaillées sur l'installation du produit. Pour les instructions d'installation et spécifications complètes, visitez le site fisherpaykel.com



No. de modèle :

RF178ANX1,
RF178ANJX1

Dimensions du produit

	po	mm
Ⓐ Hauteur totale du produit	67 7/8	1725
Ⓑ Largeur totale du châssis	31 3/32	790
Ⓒ Profondeur totale du produit	27 27/32	707
Ⓓ Profondeur globale de la porte	2 19/32	66
Ⓔ Profondeur du châssis	24 3/4	629

Dimensions de porte

	po	mm
Ⓕ Hauteur de la porte	43 1/8	1095
Ⓖ Hauteur du tiroir	22 3/4	578
Ⓗ Largeur de la porte	15 11/32	390
Ⓙ Largeur du tiroir	31 3/32	790
⓵ Panneau de porte au plancher	1 1/2	38

Dimensions d'ouverture des portes/tiroirs

	po	mm
Ⓚ Profondeur du tiroir (ouvert)	14 3/4	375
Ⓛ Profondeur de la porte (ouverture maximale) depuis l'avant du panneau**	15 7/8	403
Ⓜ Profondeur de la porte jusqu'à l'avant du châssis	3 1/16	78

Dégagements minimaux

	po	mm
Ⓝ Cavité d'évent*	2	50
Dégagement minimal par rapport au côté du châssis***	25/32	20
Dégagement arrière minimum	1 3/16	30

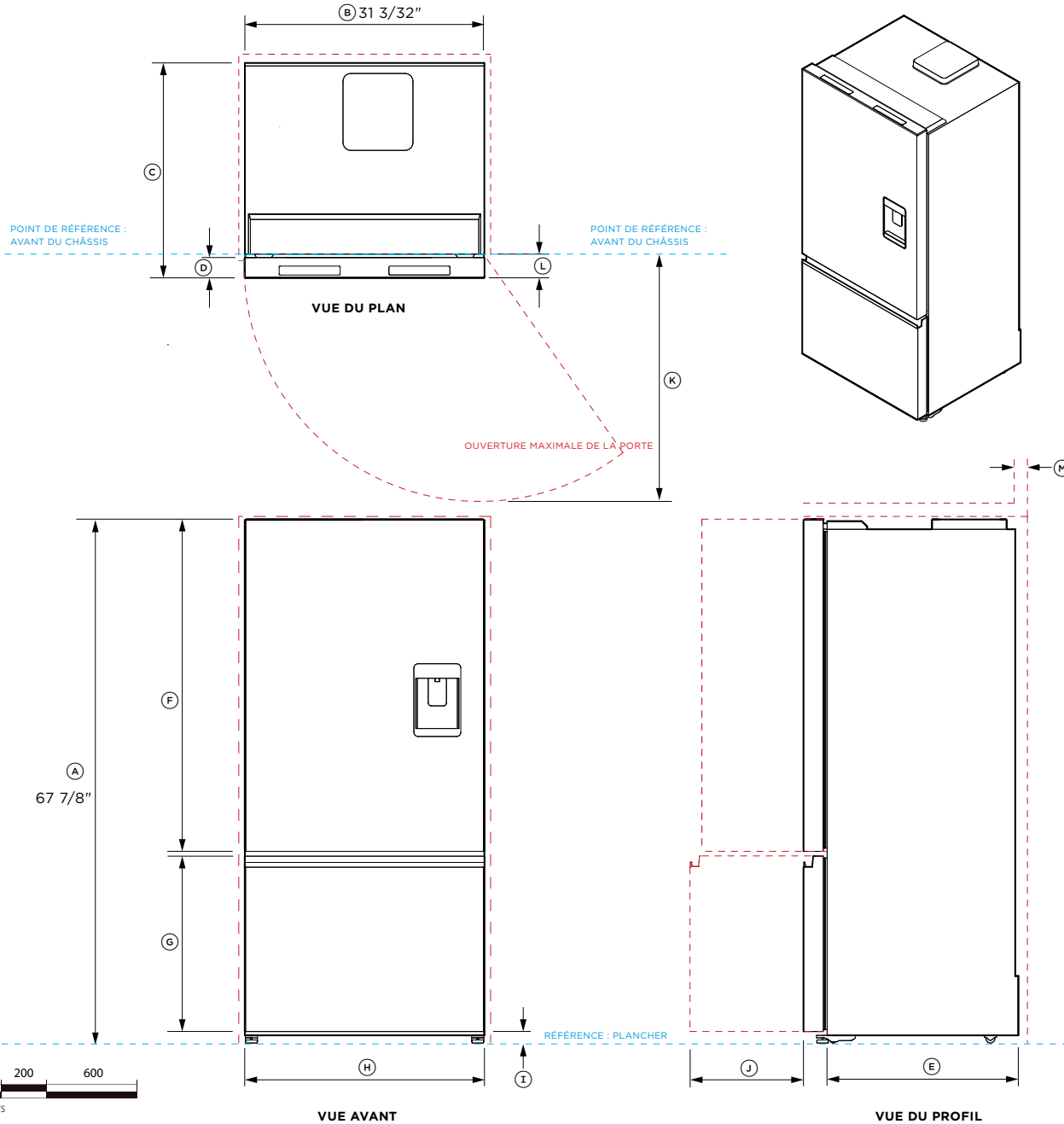
*La cavité de l'évent doit être incluse soit directement au-dessus du réfrigérateur, soit autour d'un placard supérieur. Vérifiez la page des spécifications de ventilation pour plus de détails.

**N'inclut pas l'ouverture des portes.

***Suppose un dégagement latéral minimum de 25/32".

----- INDIQUE LA RÉFÉRENCE DES ARMOIRES/DU PRODUIT
 - - - - - INDIQUE LES DÉGAGEMENTS AUTOUR DES ARMOIRES
 - - - - - INDIQUE LA DÉCOUPE

REMARQUE IMPORTANTE : dans ce guide, les dimensions peuvent varier de ± 2 mm (1/16 po). Veuillez lire le manuel d'installation pour obtenir des informations détaillées sur l'installation du produit. Pour les instructions d'installation et spécifications complètes, visitez le site fisherpaykel.com



No. de modèle :

RF178WRNUX1

Dimensions du produit

	po	mm
(A) Hauteur totale du produit	67 7/8	1725
(B) Largeur totale du châssis	31 3/32	790
(C) Profondeur totale du produit	27 27/32	707
(D) Profondeur globale de la porte	2 19/32	66
(E) Profondeur du châssis	24 3/4	629

Dimensions de porte

	po	mm
(F) Hauteur de la porte	43 1/8	1095
(G) Hauteur du tiroir	22 3/4	578
(H) Largeur de la porte et du tiroir	31 3/32	790
(I) Panneau de porte au plancher	1 1/2	38

Dimensions d'ouverture des portes/tiroirs

	po	mm
(J) Profondeur du tiroir (ouvert)	14 3/4	375
(K) Profondeur de la porte (ouverture maximale) depuis l'avant du panneau**	15 7/8	803
(L) Profondeur de la porte jusqu'à l'avant du châssis	3 1/16	78

Dégagements minimaux

	po	mm
(M) Cavité d'évent*	2	50
Dégagement minimal jusqu'au côté du châssis**	25/32	20
Dégagement arrière minimum	1 3/16	30

*La cavité de l'évent doit être incluse soit directement au-dessus du réfrigérateur, soit autour d'un placard supérieur. Vérifiez la page des spécifications de ventilation pour plus de détails.

**N'inclut pas l'ouverture des portes.

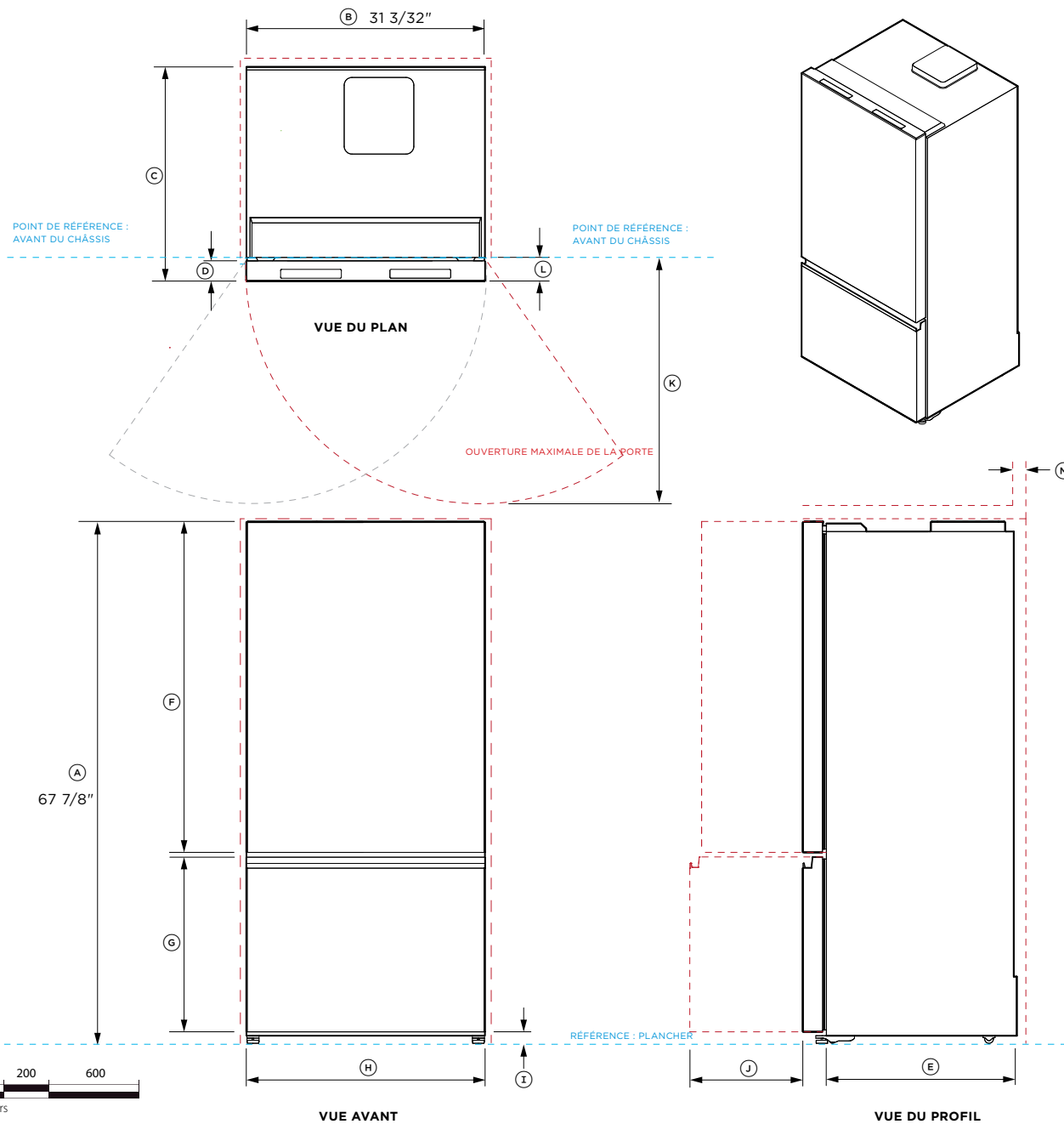
***Suppose un dégagement latéral minimum de 25/32".

----- INDIQUE LA RÉFÉRENCE DES ARMOIRES/DU PRODUIT

- - - - - INDIQUE LES DÉGAGEMENTS AUTOUR DES ARMOIRES

----- INDIQUE LA DÉCOUPE

REMARQUE IMPORTANTE : dans ce guide, les dimensions peuvent varier de ± 2 mm (1/16 po). Veuillez lire le manuel d'installation pour obtenir des informations détaillées sur l'installation du produit. Pour les instructions d'installation et spécifications complètes, visitez le site fisherpaykel.com



No. de modèle :

RF178WRNX1
RF178WRNJX1

Les charnières sont réversibles pour une installation à gauche ou à droite

Dimensions du produit

	po	mm
(A) Hauteur totale du produit	67 7/8	1725
(B) Largeur totale du châssis	31 3/32	790
(C) Profondeur totale du produit	27 27/32	707
(D) Profondeur globale de la porte	2 19/32	66
(E) Profondeur du châssis	24 3/4	629

Dimensions de porte

	po	mm
(F) Hauteur de la porte	43 1/8	1095
(G) Hauteur du tiroir	22 3/4	578
(H) Largeur de la porte et du tiroir	31 3/32	790
(I) Panneau de porte au plancher	1 1/2	38

Dimensions d'ouverture des portes/tiroirs

	po	mm
(J) Profondeur du tiroir (ouvert)	14 3/4	375
(K) Profondeur de la porte (ouverture maximale) depuis l'avant du panneau***	15 7/8	803
(L) Profondeur de la porte jusqu'à l'avant du châssis	3 1/16	78

Dégagements minimaux

	po	mm
(M) Cavité d'évent*	2	50
Dégagement minimal par rapport au côté du châssis**	25/32	20
Dégagement arrière minimum	1 3/16	30

*La cavité de l'évent doit être incluse soit directement au-dessus du réfrigérateur, soit autour d'un placard supérieur. Vérifiez la page des spécifications de ventilation pour plus de détails.

**N'inclut pas l'ouverture des portes.

***Suppose un dégagement latéral minimum de 25/32".

Note : Les charnières de porte sont réversibles et permettent d'être à gauche ou à droite installation. Un kit de charnières est inclus.

----- INDIQUE LA RÉFÉRENCE DES ARMOIRES/DU PRODUIT
- - - - - INDIQUE LES DÉGAGEMENTS AUTOUR DES ARMOIRES
- - - - - INDIQUE LA DÉCOUPE

REMARQUE IMPORTANTE : dans ce guide, les dimensions peuvent varier de ± 2 mm (1/16 po). Veuillez lire le manuel d'installation pour obtenir des informations détaillées sur l'installation du produit. Pour les instructions d'installation et spécifications complètes, visitez le site fisherpaykel.com

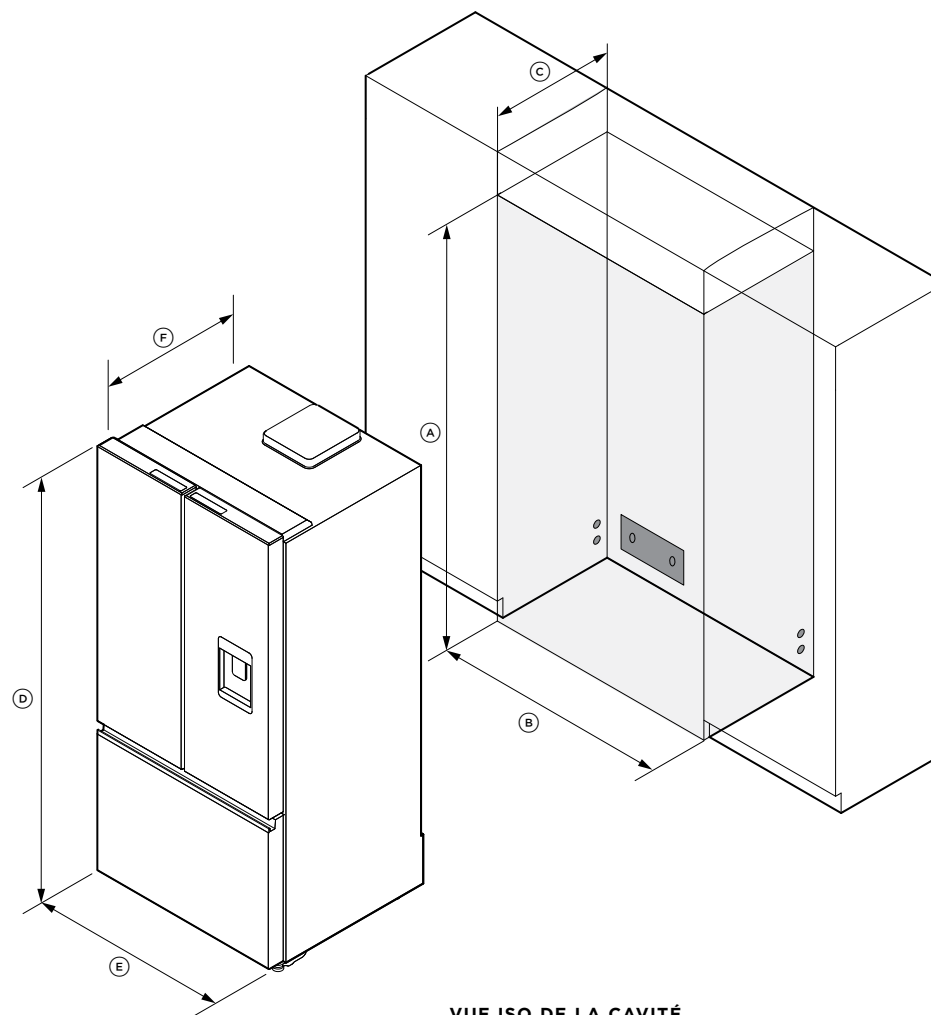
CONSIDÉRATIONS DE PLANIFICATION

SPÉCIFICATIONS DE LA CAVITÉ

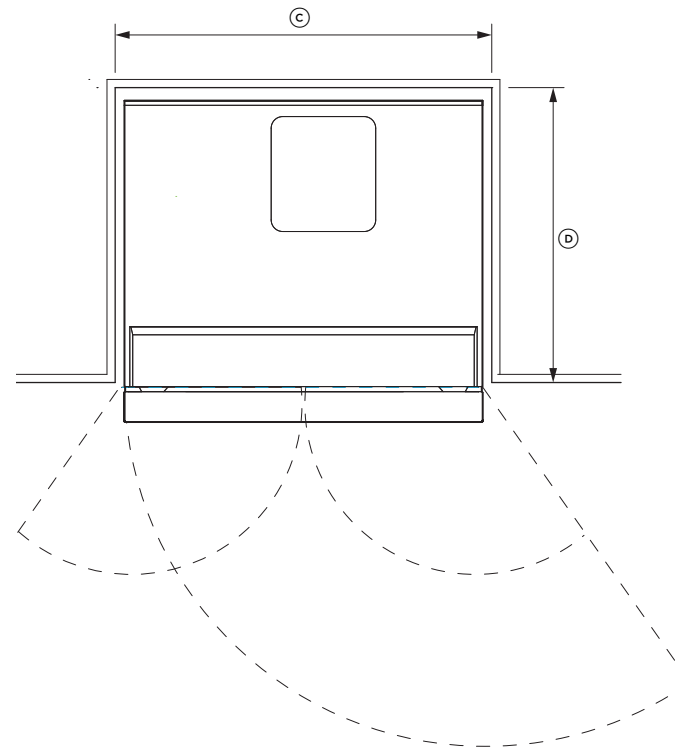
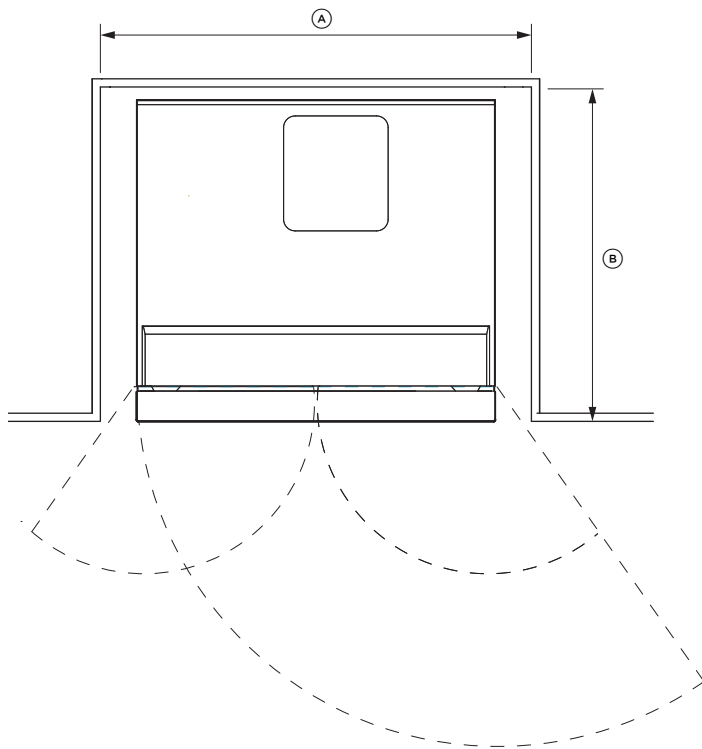
Dimensions		po	mm
Ⓐ	Hauteur minimum de la cavité*	68 5/16	1735
Ⓑ	Largeur minimum de la cavité		
	À niveau de la porte - ouverture maximale	37 13/32	950
	À niveau du châssis - ouverture maximale	35 13/16	910
Ⓒ	Profondeur minimum de la cavité**		
	À niveau de la porte - ouverture maximale	29	737
	À niveau du châssis - ouverture maximale	25 19/32	650
Ⓓ	Hauteur du produit	67 7/8	1725
Ⓔ	Largeur du produit	31 3/32	790
Ⓕ	Profondeur du produit	27 27/32	707

*L'espace minimum entre le bas des armoires et les panneaux de porte est de 3/8"

**Les raccordements d'eau et d'électricité ne doivent pas dépasser du mur s'ils sont situés derrière le réfrigérateur.



VUE ISO DE LA CAVITÉ



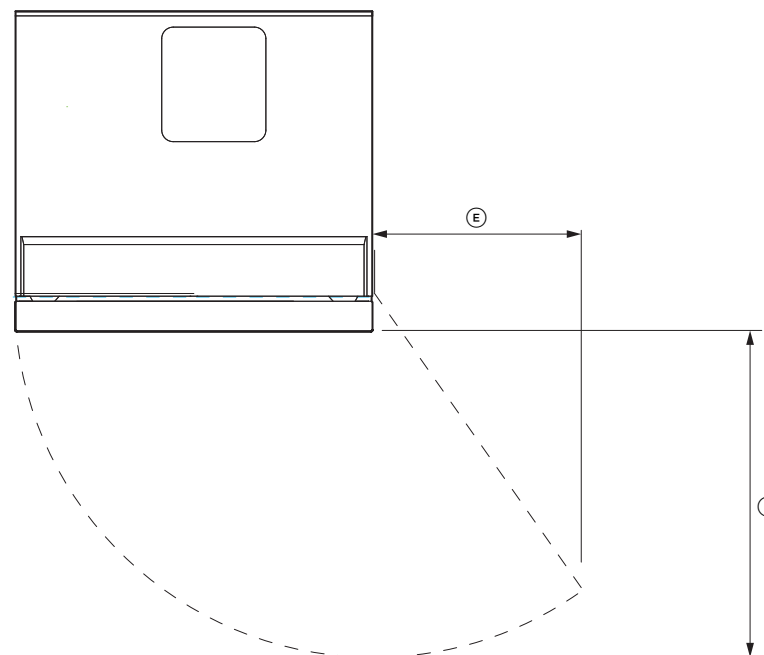
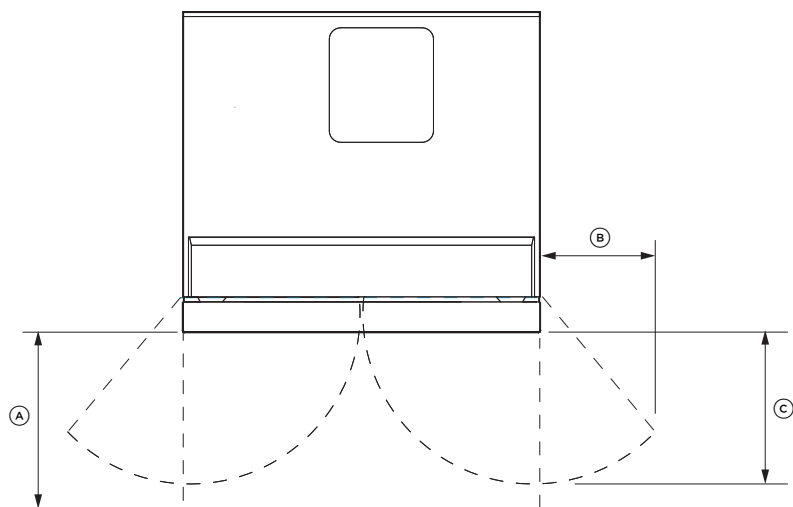
**À NIVEAU DE LA PORTE - OUVERTURE
MAXIMALE**

Dimensions	po	mm
Ⓐ Largeur minimum de la cavité	37 13/32	950
Ⓑ Profondeur minimum de la cavité	29	737

**À NIVEAU DU CHÂSSIS - OUVERTURE
MAXIMALE**

Dimensions	po	mm
Ⓒ Largeur minimum de la cavité	32 11/16	830
Ⓓ Profondeur minimum de la cavité	25 19/32	650

Les modèles présentés dans ce guide de planification peuvent ne pas être disponibles sur tous les marchés et sont susceptibles de changer à tout moment. Les spécifications du produit peuvent différer de celles indiquées. Ce guide de planification ne doit pas être utilisé comme guide d'installation pour aucun produit. Des informations supplémentaires sont nécessaires pour garantir une installation sécuritaire et correcte des produits présentés. Des conseils d'installation seront fournis avec le produit à la livraison ainsi que sur notre site Web fisherpaykel.com.



RÉFRIGÉRATEUR-CONGÉLATEUR À PORTES FRANÇAISES

Dimensions Ouverture maximale	po	mm
Ⓐ Dégagement du tiroir ouvert	14 3/4	375
Ⓑ Distance entre la porte ouverte et le châssis	10 1/32	255
Ⓒ Dégagement de la porte ouverte	13 7/16	341

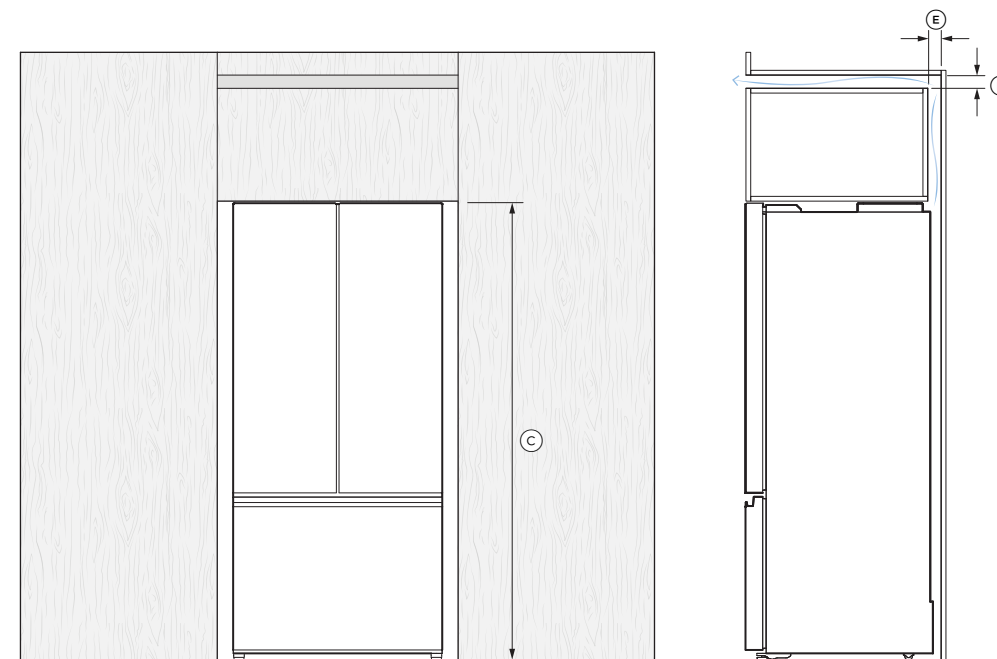
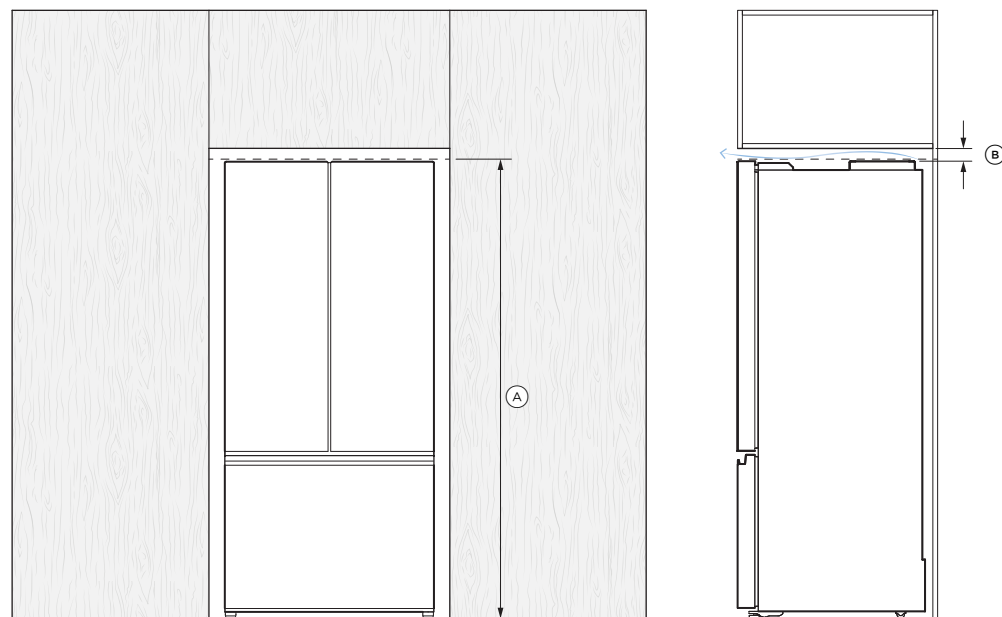
RÉFRIGÉRATEUR-CONGÉLATEUR

Dimensions Ouverture maximale	po	mm
Ⓓ Dégagement de la porte ouverte	28 11/32	720
Ⓔ Distance entre la porte ouverte et le châssis	18 3/16	462

Les modèles présentés dans ce guide de planification peuvent ne pas être disponibles sur tous les marchés et sont susceptibles de changer à tout moment. Les spécifications du produit peuvent différer de celles indiquées. Ce guide de planification ne doit pas être utilisé comme guide d'installation pour aucun produit. Des informations supplémentaires sont nécessaires pour garantir une installation sécuritaire et correcte des produits présentés. Des conseils d'installation seront fournis avec le produit à la livraison ainsi que sur notre site Web.fisherpaykel.com.

VENTILATION

Un évent de 2" est requis au-dessus du réfrigérateur ou autour d'une armoire supérieure.



ÉVENT AU-DESSUS DU RÉFRIGÉRATEUR-CONGÉLATEUR

Dimensions	po	mm
Ⓐ Hauteur minimum de la cavité	68 5/16	1735
Ⓑ Évent minimum	2	50

ÉVENT AU-DESSUS DE L'ARMOIRE SUPÉRIEURE

Dimensions	po	mm
Ⓒ Hauteur minimum de la cavité	68 5/16	1735
Ⓓ Évent minimum	2	50
Ⓔ Évent minimum	2	50

Les modèles présentés dans ce guide de planification peuvent ne pas être disponibles sur tous les marchés et sont susceptibles de changer à tout moment. Les spécifications du produit peuvent différer de celles indiquées. Ce guide de planification ne doit pas être utilisé comme guide d'installation pour aucun produit. Des informations supplémentaires sont nécessaires pour garantir une installation sécuritaire et correcte des produits présentés. Des conseils d'installation seront fournis avec le produit à la livraison ainsi que sur notre site Web.fisherpaykel.com.

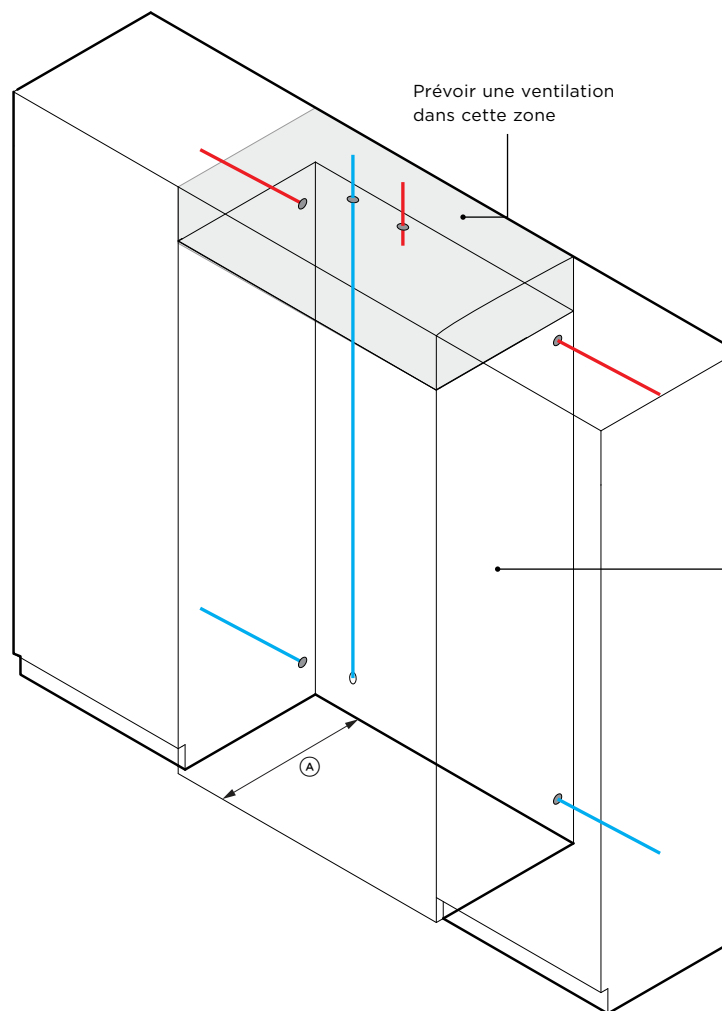
SPÉCIFICATIONS D'ENTRETIEN

Le raccordement électrique doit être situé dans une armoire adjacente de chaque côté ou au-dessus de la cavité du réfrigérateur.

Veillez à ce que le raccordement d'alimentation soit accessible après l'installation.

Dimensions	po	mm
Ⓐ Profondeur minimum de la cavité*		
À niveau de la porte - ouverture maximale	29	737
À niveau du châssis - ouverture maximale	25 19/32	650

*Pour les profondeurs minimales de cavité avec les armoires environnantes, les raccordements d'eau et électriques ne doivent pas faire saillie hors du mur s'ils sont situés derrière le réfrigérateur. Prévoir un rayon de courbure de 3 5/32 po (80 mm) pour le tuyau d'eau.



Prévoir une ventilation dans cette zone

Profondeur minimale de la cavité :
Si les raccordements d'eau et électriques sont situés sur le mur derrière le réfrigérateur, ils doivent être encastrés dans le mur. Prévoir un rayon de courbure de 3 5/32 po (80 mm) pour le tuyau d'eau.

**VUE ISO - CAVITÉ
OPTIONS D'ACHEMINEMENT DES TUYAUX ET DE
L'ÉLECTRICITÉ**

RACCORDEMENTS

PLANIFICATION DE LA CONCEPTION | RF178ANUX1, RF178ANJX1

Spécifications électriques / de plomberie

RF178ANUX1 Réfrigérateur-congélateur à portes françaises
RF178ANJX1

Spécifications

Alimentation électrique

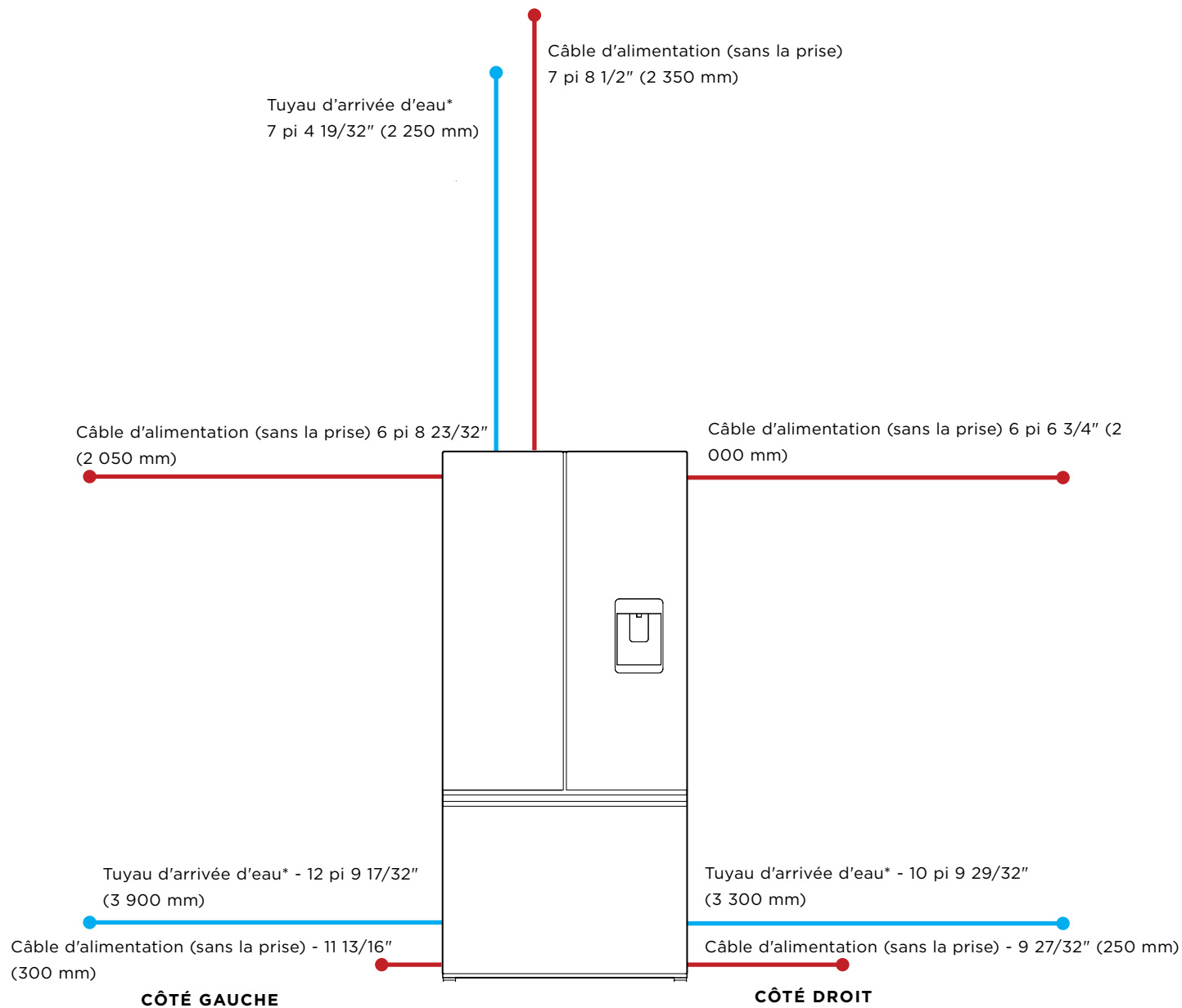
Alimentation	115V, 60Hz
Service	Circuit de 10 A

Plomberie

Alimentation en eau	Tuyau LLDPE de 1/4"
Pression	Min 150 kPa (22 psi) Maximal(e) 827 kPa (120 psi) @ 68°F (20°C)

*Les dimensions du tuyau d'arrivée d'eau s'appliquent uniquement aux modèles avec distributeur de glaçon et d'eau.

Les connexions peuvent être situées dans une armoire adjacente d'un côté ou de l'autre du réfrigérateur ou au-dessus de la cavité du réfrigérateur.



Les modèles présentés dans ce guide de planification peuvent ne pas être disponibles sur tous les marchés et sont susceptibles de changer à tout moment. Les spécifications du produit peuvent différer de celles indiquées. Ce guide de planification ne doit pas être utilisé comme guide d'installation pour aucun produit. Des informations supplémentaires sont nécessaires pour garantir une installation sécuritaire et correcte des produits présentés. Des conseils d'installation seront fournis avec le produit à la livraison ainsi que sur notre site Web fisherpaykel.com.

Spécifications électriques / de plomberie

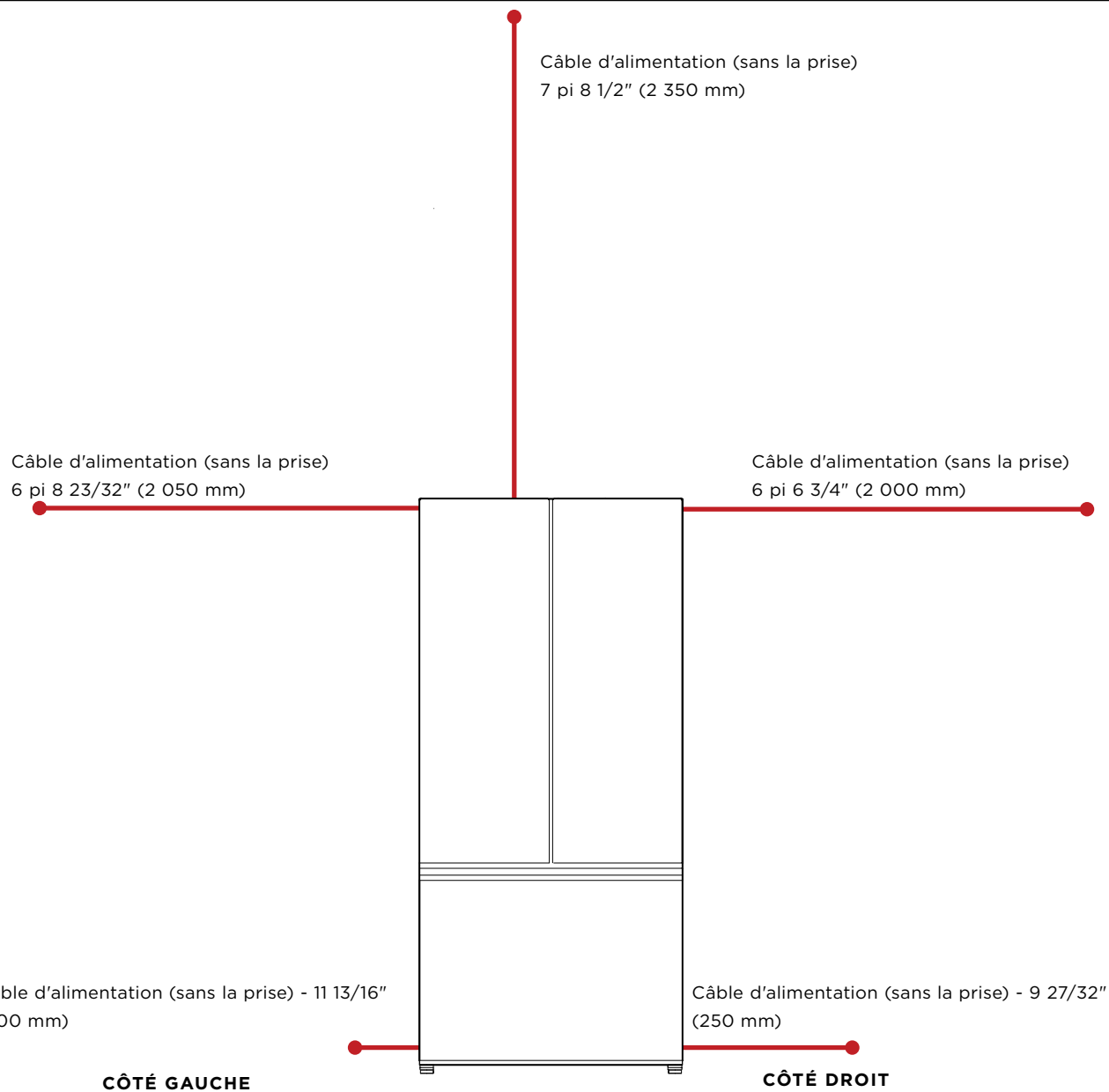
RF178ANX1 Réfrigérateur-congélateur à portes françaises

Spécifications

Alimentation électrique

Alimentation	115V, 60Hz
Service	Circuit de 10 A

Les connexions peuvent être situées dans une armoire adjacente d'un côté ou de l'autre du réfrigérateur ou au-dessus de la cavité du réfrigérateur.



Les modèles présentés dans ce guide de planification peuvent ne pas être disponibles sur tous les marchés et sont susceptibles de changer à tout moment. Les spécifications du produit peuvent différer de celles indiquées. Ce guide de planification ne doit pas être utilisé comme guide d'installation pour aucun produit. Des informations supplémentaires sont nécessaires pour garantir une installation sécuritaire et correcte des produits présentés. Des conseils d'installation seront fournis avec le produit à la livraison ainsi que sur notre site Web.fisherpaykel.com.

Spécifications électriques / de plomberie

RF178WRNUX1 Réfrigérateur-congélateur
RF178WRNJX1

Spécifications

Alimentation électrique

Alimentation 115V, 60Hz

Service Circuit de 10 A

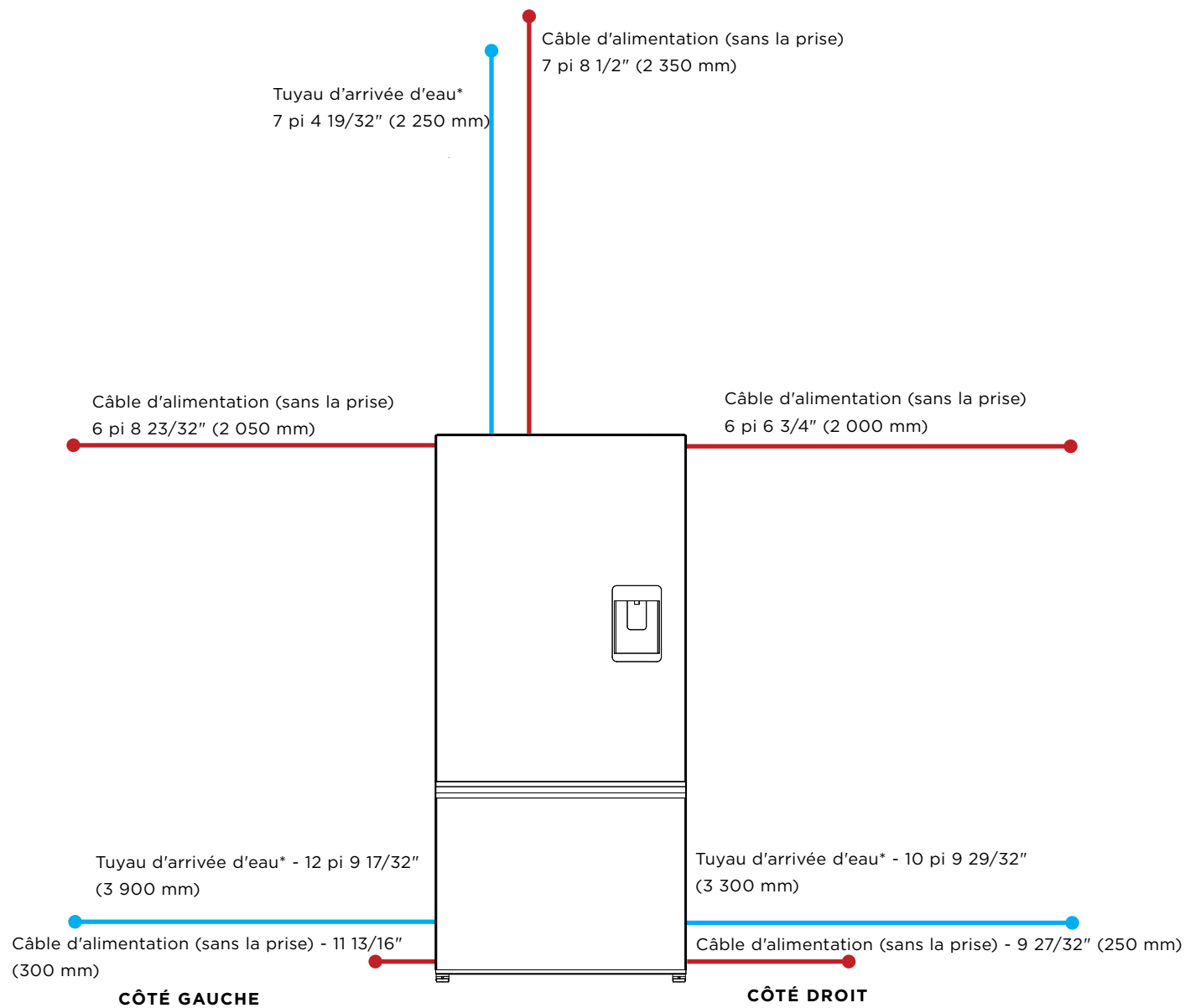
Plomberie

Alimentation en eau Tuyau LLDPE de 1/4"

Pression Min 150 kPa (22 psi)
 Maximal(e) 827 kPa (120 psi) @ 68°F (20°C)

*Les dimensions du tuyau d'arrivée d'eau s'appliquent uniquement aux modèles avec distributeur de glaçon et d'eau.

Les connexions peuvent être situées dans une armoire adjacente d'un côté ou de l'autre du réfrigérateur ou au-dessus de la cavité du réfrigérateur.



Les modèles présentés dans ce guide de planification peuvent ne pas être disponibles sur tous les marchés et sont susceptibles de changer à tout moment. Les spécifications du produit peuvent différer de celles indiquées. Ce guide de planification ne doit pas être utilisé comme guide d'installation pour aucun produit. Des informations supplémentaires sont nécessaires pour garantir une installation sécuritaire et correcte des produits présentés. Des conseils d'installation seront fournis avec le produit à la livraison ainsi que sur notre site Web fisherpaykel.com.

Spécifications électriques / de plomberie

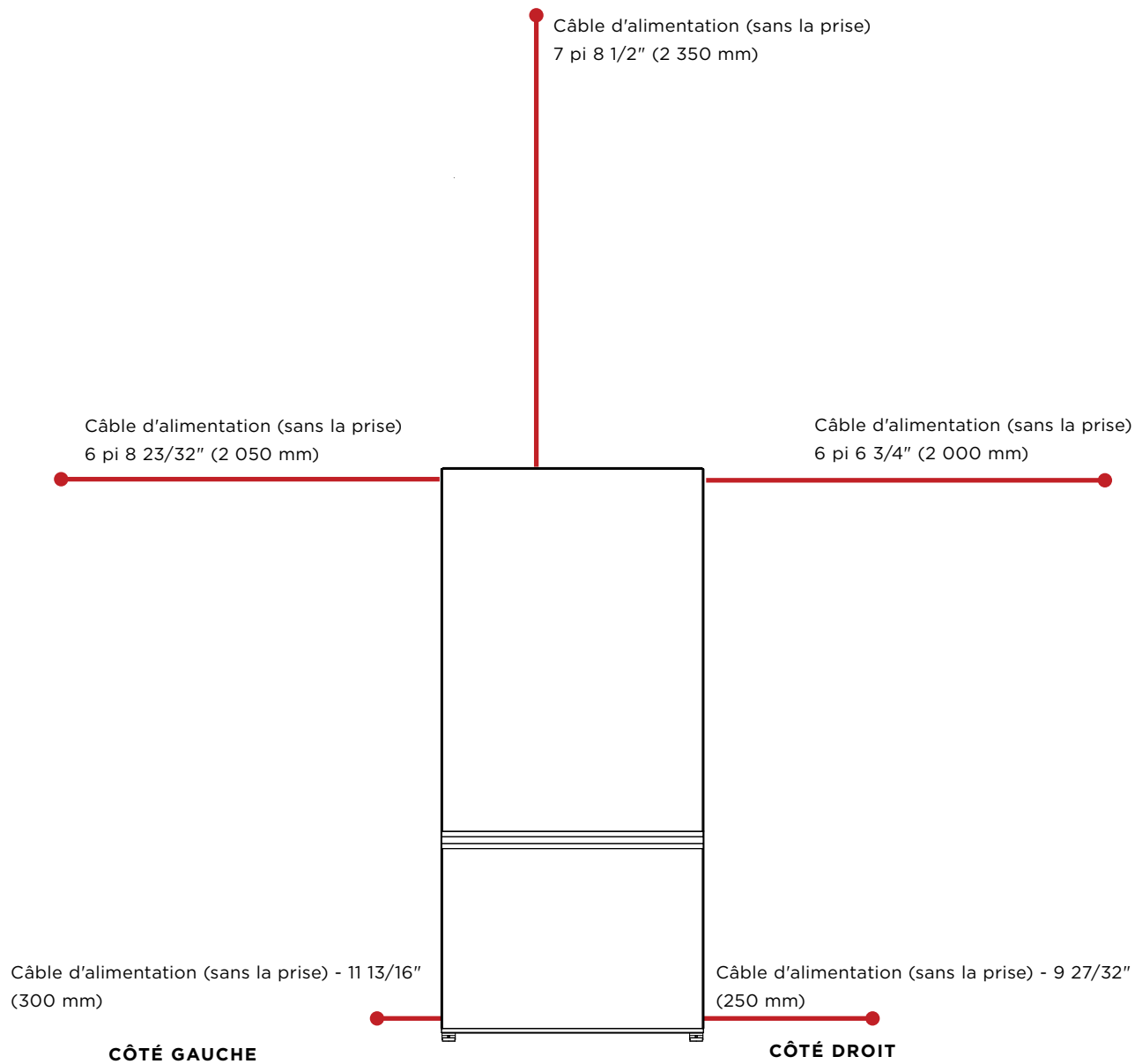
RF178WRNX1 Réfrigérateur-congélateur

Spécifications

Alimentation électrique

Alimentation	115V, 60Hz
Service	Circuit de 10 A

Les connexions peuvent être situées dans une armoire adjacente d'un côté ou de l'autre du réfrigérateur ou au-dessus de la cavité du réfrigérateur.



Les modèles présentés dans ce guide de planification peuvent ne pas être disponibles sur tous les marchés et sont susceptibles de changer à tout moment. Les spécifications du produit peuvent différer de celles indiquées. Ce guide de planification ne doit pas être utilisé comme guide d'installation pour aucun produit. Des informations supplémentaires sont nécessaires pour garantir une installation sécuritaire et correcte des produits présentés. Des conseils d'installation seront fournis avec le produit à la livraison ainsi que sur notre site Web fisherpaykel.com.

