

TILBEHØR: HÅNDTAK OG KNAPPER

PLANLEGGINGSVEILEDNING

MINIMAL | Håndtak

MODERNE | Håndtak

PROFESJONELLE | Håndtak og brytere

INTRODUKSJON

Denne omfattende planleggingsveiledningen gir deg rammene og verktøyene du trenger for å oppnå ønsket designresultat med Fisher & Paykel-apparater. I denne veiledningen finner du en rekke konseptuelle, detaljerte og dimensjonale produktopplysninger som kan gi liv til ideene dine og skape rom som virkelig gjenspeiler visjonen din.

KONSEPTDESIGN

SIDE

DESIGNVALG

- Tilbehørskompatibilitet
- Tilbehørstilgjengelighet

4
5

STØTTE

For å få ytterligere planleggings- og installasjonshjelp kan du kontakte Fisher & Paykels designstøtteteam.

designsupport@fisherpaykel.com

UTVIKLET OG DETALJERT DESIGN

SIDE

OPPVASK

- Modellkoder – Oppvask
- Datablad

7
8

KJØLING

- Modellkoder – Enkeltjør og dobbeltjør
- Modellkoder – Trippeltjør, underbenk og Cooldrawer™
- Datablad – Enkeltjørhåndtak
- Datablad – Dørhåndtakssett for dobbeltjører 2134 mm
- Datablad – Dørhåndtakssett for dobbeltjører 2134 mm
- Datablad – Dørhåndtakssett til dobbeltjører 2134 mm
- Datablad – Dobbelt dørhåndtakssett 2030 mm
- Datablad – Dørhåndtakssett for dobbeltjører 1772 mm
- Datablad – Sett med tredoble dørhåndtak 2134 mm
- Datablad – Sett med tre dørhåndtak 1798 mm
- Datablad – Sett med tre dørhåndtak 1798 mm
- Datablad – Underbenk
- Datablad – Cooldrawer™

10
11
12
13
14
5
16
17
18
19
20
21
22

NOTATER

Modellene som vises i denne planleggingsveiledningen, er kanskje ikke tilgjengelige i alle markeder og kan endres når som helst. Se nettstedet fisherpaykel.com for den nyeste versjonen av dokumentet. Produktspesifikasjonene kan variere fra dem som er vist.

Denne planleggingsveiledningen skal ikke brukes som installasjonsveiledning for noe produkt. Spesifikk installasjonsveiledning følger med produktet ved levering og er tilgjengelig på nettstedet vårt.

UTVIKLET OG DETALJERT DESIGN

SIDE

DESIGNVALG

KOMPATIBILITET MED TILBEHØR

Denne oversikten beskriver kompatible produktkombinasjoner basert på tilgjengelig håndtak- og skivetilbehør. Produkter uten håndtak eller skiver kan også legges til kombinasjonene. Se de enkelte produktsidene på fisherpaykel.com for fullstendige produktopplysninger.

✓ = Håndtak/hjultilbehør tilgjengelig som passer til matlagings-, oppvask- og kjøleprodukter.

○ = Leveres med produktet som standard.

		MATLAGING			OPPVASK		KJØLING	
		76 cm ovner og tilbehør	60 cm ovner og tilbehør	Frittstående komfyrer	Integrert	Bygget under	Integrert	Frittstående
MINIMALE HÅNDTAK	● Svart	○	○	-	✓	-	✓	-
	● Grå	○	○	-	✓	-	-	-
MODERNE HÅNDTAK	● Svart	○	○	-	✓	-	-	-
	● Sølv	○	○	-	✓	○	✓	○
PROFESJONELLE HÅNDTAK, URSKIVER OG RAMMER	○ Rustfritt stål	○	-	○	✓	-	✓	-
	○ Våpenmetallgrå*	-	-	○	-	-	-	-

*Rammene er festet til produktet og leveres i våpenmetall.

Merk: Ikke alle modeller er tilgjengelige i alle markeder.

Modellene som vises i denne planleggingsveiledningen, er kanskje ikke tilgjengelige i alle markeder og kan endres når som helst. Produktspesifikasjonene kan variere fra de som vises. Denne planleggingsveiledningen skal ikke brukes som installasjonsveiledning for noe produkt. Det kreves ytterligere informasjon for å installere produktene som vises her, på en sikker og korrekt måte. Spesifikk installasjonsveiledning vil være tilgjengelig sammen med produktet ved levering og på vår nettside fisherpaykel.com.

TILGJENGELIGHET AV TILBEHØR

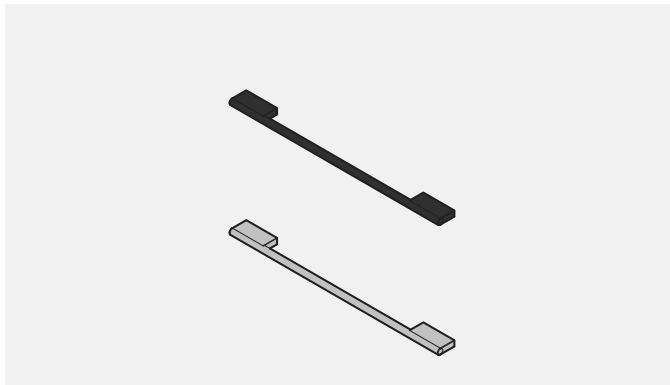
MINIMAL

Firkantet håndtak

**INTEGRERT OPPVASKMASKIN**
 Svart

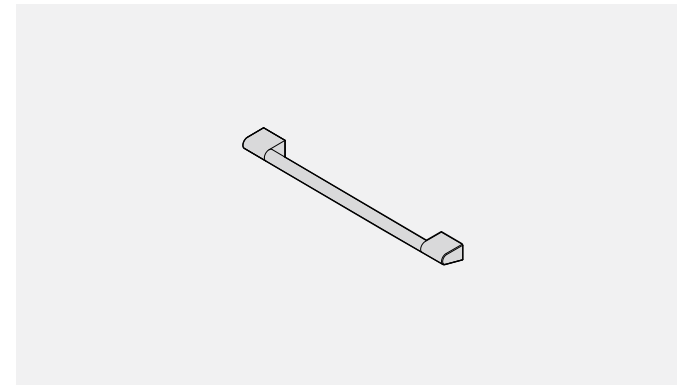
 Grå
INTEGRERT KJØLING
 Svart
MODERNE

Rundt håndtak

**INTEGRERT OPPVASKMASKIN**
 Svart

 Sølv
INTEGRERT KJØLING
 Sølv
PROFESJONELL

Håndtak

**INTEGRERT OPPVASKMASKIN**
 Rustfritt stål
INTEGRERT KJØLING
 Rustfritt stål

Merk: Kjøp tilbehør på nett for integrerte produkter, som erstatter medfølgende håndtak/ratt eller for skappaneler.

Modellene som vises i denne planleggingsveiledningen, er kanskje ikke tilgjengelige i alle markeder og kan endres når som helst. Produktspesifikasjonene kan variere fra de som vises. Denne planleggingsveiledningen skal ikke brukes som installasjonsveiledning for noe produkt. Det kreves ytterligere informasjon for å installere produktene som vises her, på en sikker og korrekt måte. Spesifikk installasjonsveiledning vil være tilgjengelig sammen med produktet ved levering og på vår nettside fisherpaykel.com.

OPPVASK

ENKEL DISHDRAWER OPPVASKMASKIN



DOBBEL DISHDRAWER OPPVASKMASKIN



OPPVASKMASKINER MED FALLDØR



PRODUKT	MINIMAL	MODERNE	PROFESJONELL
---------	---------	---------	--------------

**ENKEL DISHDRAWER
OPPVASKMASKIN**

Integrert enkel oppvaskmaskin – høy
Serie 11 – DD60STX6H11, DD60STX611
Serie 9 – DD60SHT19, DD60ST19

AHM1DDDW60B ●	AHD7DDDW60B ●	AHP3-DWDD-60S ●
AHM1DDDW60G ●	AHD7DDDW60S ●	

Integrert enkelt DishDrawer – standard
Serie 9 – DD60SH19, DD60SI9

**DOBBEL DISHDRAWER
OPPVASKMASKIN***

Integrert dobbel DishDrawer – høy
Serie 11 – DD60DTX6H11, DD60DTX611

AHM1DDDW60B ●	AHD7DDDW60B ●	AHP3-DWDD-60S ●
AHM1DDDW60G ●	AHD7DDDW60S ●	

Integrert dobbel oppvaskskuff – Standard
Serie 9 – DD60DH19, DD60DI9

*Dobbeltdør krever kjøp av to håndtak.

OPPVASKMASKINER MED FALLDØR

Innebygd oppvaskmaskin – høy
Serie 9 – DW60UT4H12, DW60UT412

AHM1DDDW60B ●	AHD7DDDW60B ●	AHP3-DWDD-60S ●
AHM1DDDW60G ●	AHD7DDDW60S ●	

Integrert oppvaskmaskin – Standard
Serie 7 – DW60U4H12, DW60U412

Merk: Ikke alle modeller er tilgjengelige i alle markeder.

MINIMAL: ● = Svart ● = Grå
MODERNE: ● = Svart ● = Sølv
PROFESJONELL: ● = Rustfritt stål

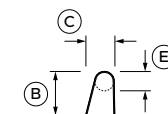
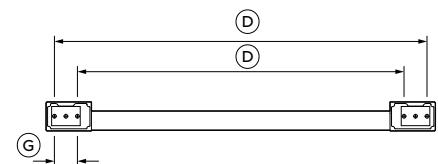
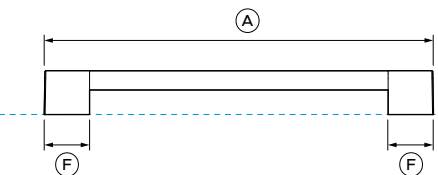
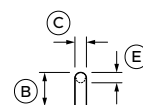
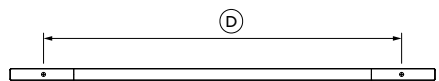
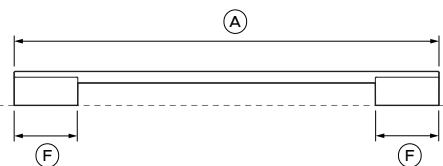
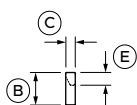
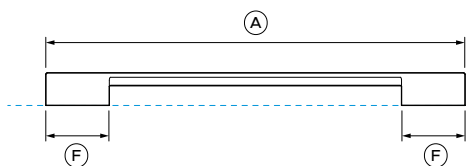
Modellene som vises i denne planleggingsveiledningen, er kanskje ikke tilgjengelige i alle markeder og kan endres når som helst. Produktspesifikasjonene kan variere fra de som vises. Denne planleggingsveiledningen skal ikke brukes som installasjonsveiledning for noe produkt. Det kreves ytterligere informasjon for å installere produktene som vises her, på en sikker og korrekt måte. Spesifikk installasjonsveiledning vil være tilgjengelig sammen med produktet ved levering og på vår nettside fisherpaykel.com.

OPPVASK – ALLE TYPER

Modellkodene leveres med ett håndtak.

SKRUER

Håndtakene leveres med M5 x 25 mm sokkelskrue med panhode (2 eller 4 per håndtak) og passer til standard 19 mm panel. Tykkere paneler kan kreve forboring eller lengre skruer.



MINIMALT HÅNDTAK	
AHM1DDDW60B, AHM1DDDW60G	
	mm
A Total lengde	528
B Total høyde	41
C Total bredde	12
D Avstand mellom festehull	432
E Tykkelse/diameter på håndtakskinne	16
F Bredder utenfor stativet	80
G Avstand mellom hullene	-

MODERNE HÅNDTAK	
AHD7DDDW60B, AHD7DDDW60S	
	mm
A Total lengde	535
B Total høyde	43
C Total bredde	14,5
D Avstand mellom festehull	432
E Tykkelse/diameter på håndtakskinne	14,5
F Bredder utenfor stativet	80
G Avstand mellom hullene	-

PROFESJONELT HÅNDTAK	
AHP3-DWDD-60S	
	mm
A Total lengde	515
B Total høyde	58
C Total bredde	38,5
D Avstand mellom festehull	ytre 493 indre 432
E Tykkelse/diameter på håndtakskinne	25,5
F Bredder utenfor stativet	60
G Avstand mellom hullene	30,5

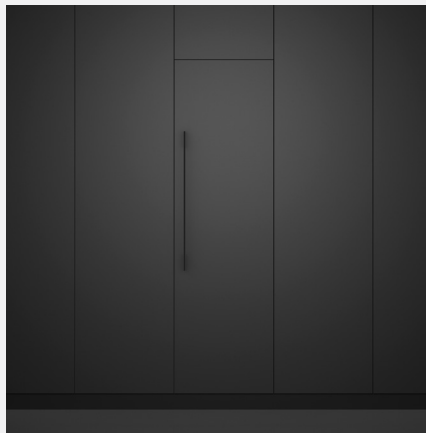
----- INDIKERER PRODUKTETS NULLPUNKT

VIKTIG MERKNAD: I hele denne veiledningen kan målene variere med ± 2 mm (1/16"). Les installasjonsveiledningen for detaljert informasjon om installasjon av produktet. For fullstendige installasjonsinstruksjoner og spesifikasjoner, gå til fisherpaykel.com

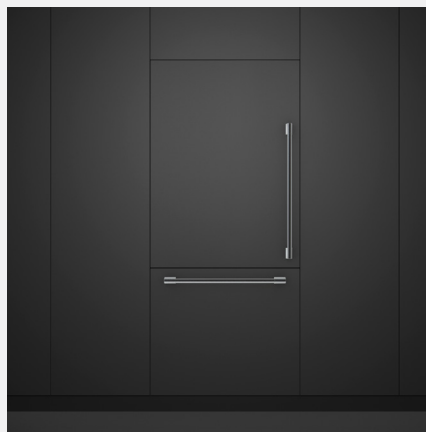
Modellene som vises i denne planleggingsveiledningen, er kanskje ikke tilgjengelige i alle markeder og kan endres når som helst. Produktspesifikasjonene kan variere fra de som vises. Denne planleggingsveiledningen skal ikke brukes som installasjonsveiledning for noe produkt. Det kreves ytterligere informasjon for å installere produktene som vises her, på en sikker og korrekt måte. Spesifikk installasjonsveiledning vil være tilgjengelig sammen med produktet ved levering og på vår nettside fisherpaykel.com.

KJØLING

ENKELTDØR



DOBBELTDØRER



ENKELTDØR

PRODUKT	MINIMAL	MODERNE	PROFESJONELL
HØYDE 2134 MM			
RS6121SLHE1, RS6121SRHE1, RS7621SLHE1, RS7621SRHE1, RS4621FLJE1, RS4621FRJE1, RS6121FLJE1, RS6121FRJE1, RS7621FLJE1, RS7621FRJE1, RS6121VL2K1, RS6121VR2K1	AHM1RDSFB ●	AHD7RDSFX ●	AHP3RDSF ●
HØYDE 1870 MM			
RS6019S3RH1, RS6019S2R1, RS6019F2L1, RS6019F3LJ1			

DOBBELTDØR*

PRODUKT	MINIMAL	MODERNE	PROFESJONELL
HØYDE 2134 MM			
RS9121WRUVE1, RS9121WLUVE1	AHM1RD9121WB ●	AHD7RD9121WX ●	AHP3RD9121W ●
RS7621WLUE1, RS7621WRUE1	AHM1RM7621WB ●	AHD7RD7621WX ●	AHP3RD7621W ●
RS6121WLUE1, RS6121WRUE1	AHM1RD6121WB ●	AHD7RD6121WX ●	AHP3RD6121W ●
HØYDE 2030 MM			
RS9120WRU1, RS9120WRJ1, RS9120WLJ1	AHM1RD9120WB ●	AHD7RD9120WX ●	AHP3RD9120W ●
HØYDE 1772 MM			
RS6019BRU1	AHM1RDB19LB ** ● AHM1RDB19RB *** ●	AHD7RDB19X ●	AHP3RDB19 ●

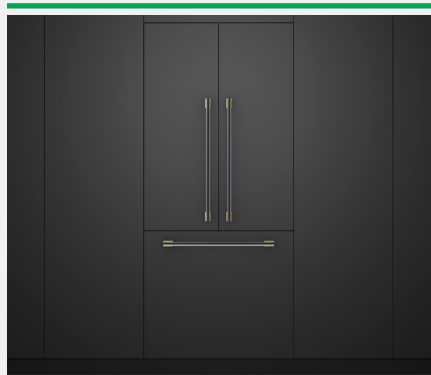
*Håndtakssettet leveres med to håndtak. **For venstre hengsel. ***For høyre hengsel.

Merk: Ikke alle modeller er tilgjengelige i alle markeder.

MINIMAL: ● = Svart
MODERNE: ● = Sølv
PROFESJONELL: ● = Rustfritt stål

Modellene som vises i denne planleggingsveiledningen, er kanskje ikke tilgjengelige i alle markeder og kan endres når som helst. Produktspesifikasjonene kan variere fra de som vises. Denne planleggingsveiledningen skal ikke brukes som installasjonsveiledning for noe produkt. Det kreves ytterligere informasjon for å installere produktene som vises her, på en sikker og korrekt måte. Spesifikk installasjonsveiledning vil være tilgjengelig sammen med produktet ved levering og på vår nettside fisherpaykel.com.

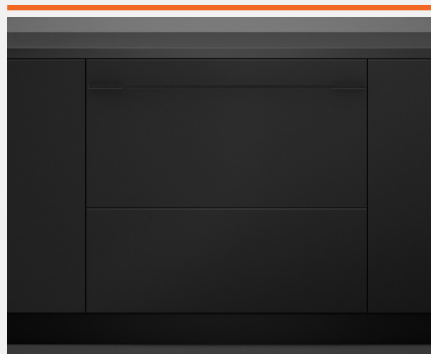
TRIPPELDØR



UNDERBENK



COOLDRAWER™



TRIPPELDØR*

PRODUKT	MINIMAL	MODERNE	PROFESJONELL
HØYDE 2134 MM			
RS9121AUVE1	AHM1RD9121AB ●	AHD7RD9121AX ●	AHP3RD9121A ●

HØYDE 1798 MM

RS90AU1, RS90A1	AHM1RD90AB ●	AHD7RD90AX ●	AHP3RD90A ●
RS80AU1, RS80A1	AHM1RD80AB ●	AHD7RD80AX ●	AHP3RD80A ●

*Håndtakssettet leveres med tre håndtak.

UNDERBENK OG COOLDRAWER™

PRODUKT	MINIMAL	MODERNE	PROFESJONELL
UNDERBENK			
RS6009V2RT1, RS6009V2R1, RS6009SBLT1, RS6009SBL1	AHM1RD09B ●	AHD7RD09X ●	AHP3RD09 ●

COOLDRAWER™

RB90S64MKIW1, RB9064S1	AHM1RD90SB ●	AHD7RD90SX ●	AHP3RD90S ●
------------------------	--------------	--------------	-------------

Merk: Ikke alle modeller er tilgjengelige i alle markeder.

MINIMAL: ● = Svart
MODERNE: ● = Sølv
PROFESJONELL: ● = Rustfritt stål

Modellene som vises i denne planleggingsveiledningen, er kanskje ikke tilgjengelige i alle markeder og kan endres når som helst. Produktspesifikasjonene kan variere fra de som vises. Denne planleggingsveiledningen skal ikke brukes som installasjonsveiledning for noe produkt. Det kreves ytterligere informasjon for å installere produktene som vises her, på en sikker og korrekt måte. Spesifikk installasjonsveiledning vil være tilgjengelig sammen med produktet ved levering og på vår nettside fisherpaykel.com.

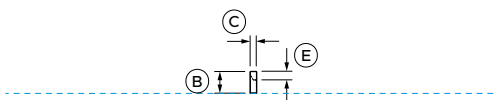
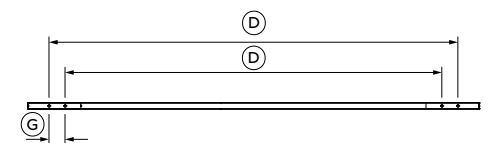
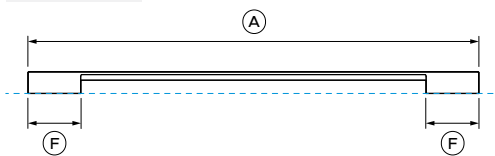
KJØLING – ENKELT DØRHÅNDTAK

Modellkoden leveres med ett håndtak.

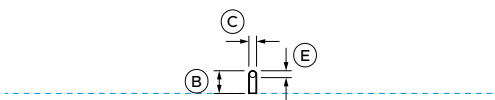
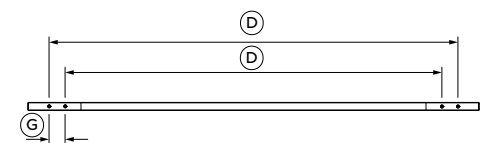
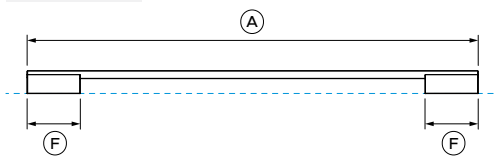
SKRUER

Håndtakene leveres med M5 x 25 mm sokkelskrue med panhode (2 eller 4 per håndtak) og passer til standard 19 mm panel. Tykkere paneler kan kreve forboring eller lengre skruer.

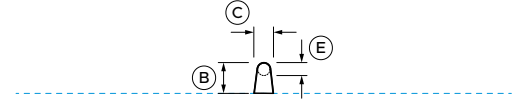
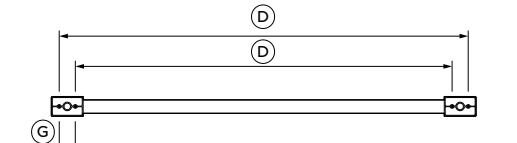
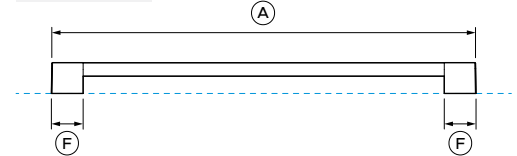
HÅNDTAK 1X



HÅNDTAK 1X



HÅNDTAK 1X



MINIMAL

AHMIRDSFB

PRODUKTETS DIMENSJONER	mm
A Total lengde	852
B Total høyde	41
C Total bredde	12
	772,5
D Avstand mellom festehull - ytre - indre	712
E Tykkelse/diameter på håndtakskinne	16
F Bredde utenfor stativet	100
G Avstand mellom hullene	30

MODERNE

AHD7RDSFX

mm
852
43
14,5
772,5
712
14,5
100
30

PROFESJONELL

AHP3RDSF

mm
802
58
37
772,5
712
25,5
60
30

----- INDIKERER PRODUKTETS NULLPUNKT

VIKTIG MERKNAD: I hele denne veiledningen kan målene variere med ± 2 mm (1/16"). Les installasjonsveiledningen for detaljert informasjon om installasjon av produktet. For fullstendige installasjonsinstruksjoner og spesifikasjoner, gå til fisherpaykel.com

Modellene som vises i denne planleggingsveiledningen, er kanskje ikke tilgjengelige i alle markeder og kan endres når som helst. Produktspesifikasjonene kan variere fra de som vises. Denne planleggingsveiledningen skal ikke brukes som installasjonsveiledning for noe produkt. Det kreves ytterligere informasjon for å installere produktene som vises her, på en sikker og korrekt måte. Spesifikk installasjonsveiledning vil være tilgjengelig sammen med produktet ved levering og på vår nettside fisherpaykel.com.

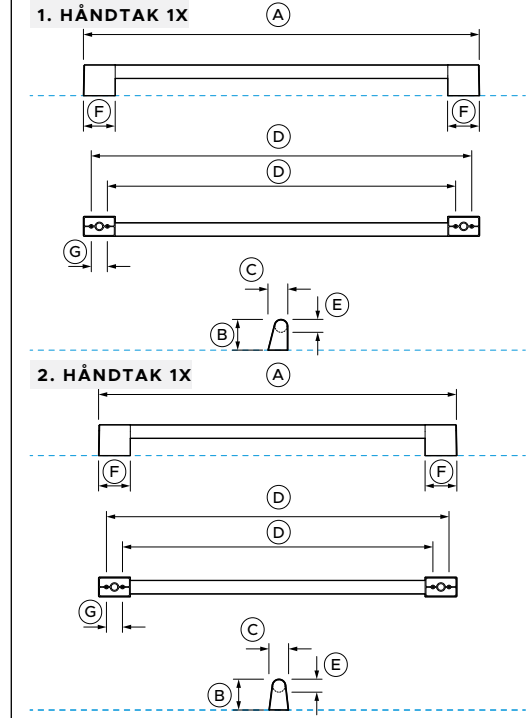
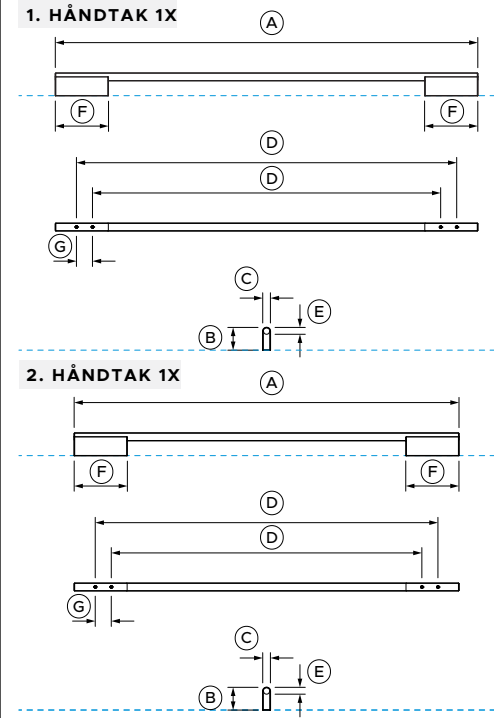
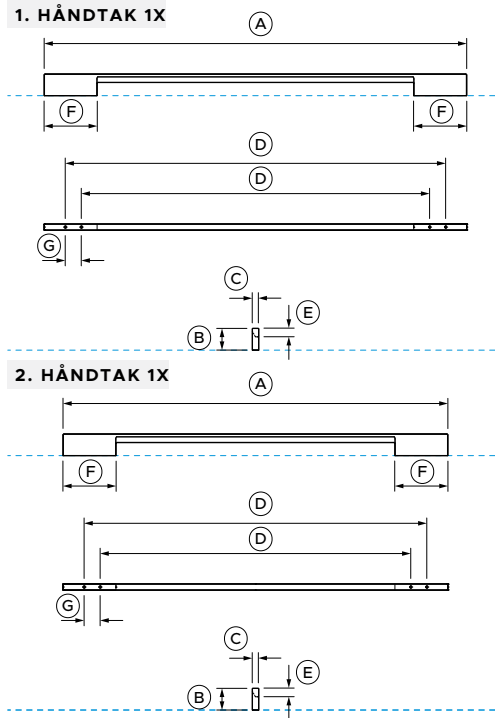
KJØLING – DOBBELT DØRHÅNDTAKSETT

Håndtakssettet kommer med to håndtak.

Håndtak 1. = Bunnpanel
Håndtak 2. = Topplate

SKRUER

Håndtakene leveres med M5 x 25 mm sokkelskrue med panhode (2 eller 4 per håndtak) og passer til standard 19 mm panel. Tykkere paneler kan kreve forboring eller lengre skruer.



PRODUKTETS DIMENSJONER	
A	Total lengde
B	Total høyde
C	Total bredde
D	Avstand mellom festehull - ytre - indre
E	Tykkelse/diameter på håndtakskinne
F	Bredde utenfor stativet
G	Avstand mellom hullene

MINIMAL AHM1RD9121WB		
	1. HÅNDTAK	2. HÅNDTAK
	mm	mm
A	798	727
B	41	41
C	12	12
D	718,5	647,5
E	658	587
F	16	16
G	100	100
	30	30

MODERNE AHD7RD9121WX		
	1. HÅNDTAK	2. HÅNDTAK
	mm	mm
A	798	727
B	43	43
C	14,5	14,5
D	718,5	647,5
E	658	587
F	14,5	14,5
G	100	100
	30	30

PROFESJONELL AHP3RD9121W		
	1. HÅNDTAK	2. HÅNDTAK
	mm	mm
A	747	677
B	58	58
C	37,5	37
D	718,5	647,5
E	658	587
F	25,5	25,5
G	60	60
	30	30

----- INDIKERER PRODUKTETS NULLPUNKT

VIKTIG MERKNAD: I hele denne veiledningen kan målene variere med ± 2 mm (1/16"). Les installasjonsveiledningen for detaljert informasjon om installasjon av produktet. For fullstendige installasjonsinstruksjoner og spesifikasjoner, gå til fisherpaykel.com

Modellene som vises i denne planleggingsveiledningen, er kanskje ikke tilgjengelige i alle markeder og kan endres når som helst. Produktspesifikasjonene kan variere fra de som vises. Denne planleggingsveiledningen skal ikke brukes som installasjonsveiledning for noe produkt. Det kreves ytterligere informasjon for å installere produktene som vises her, på en sikker og korrekt måte. Spesifikk installasjonsveiledning vil være tilgjengelig sammen med produktet ved levering og på vår nettside fisherpaykel.com.

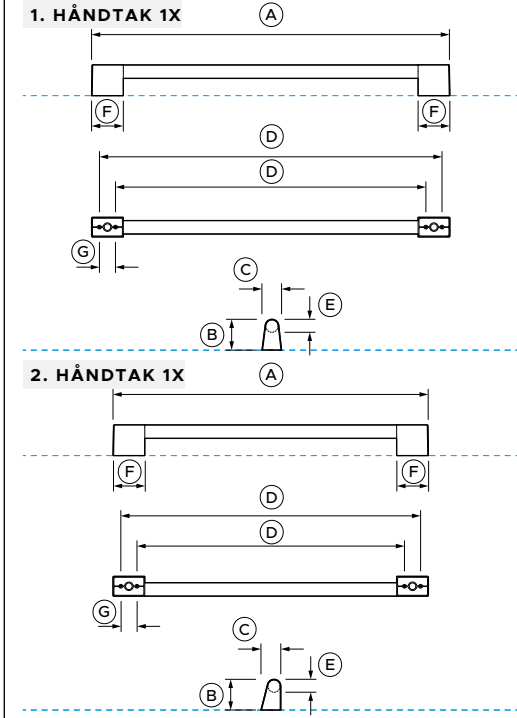
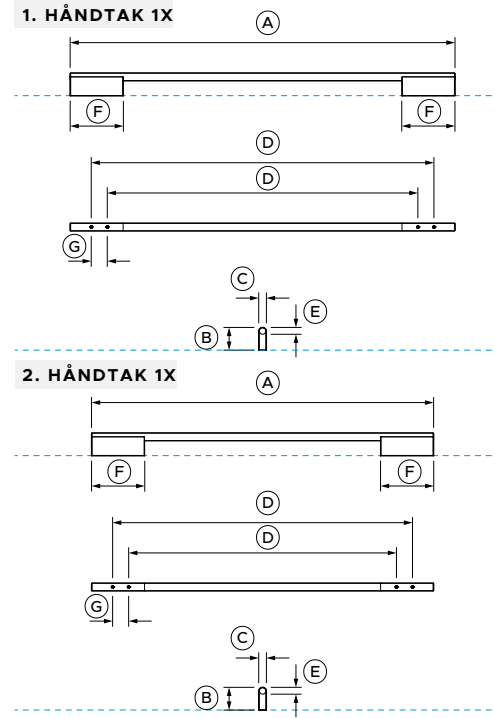
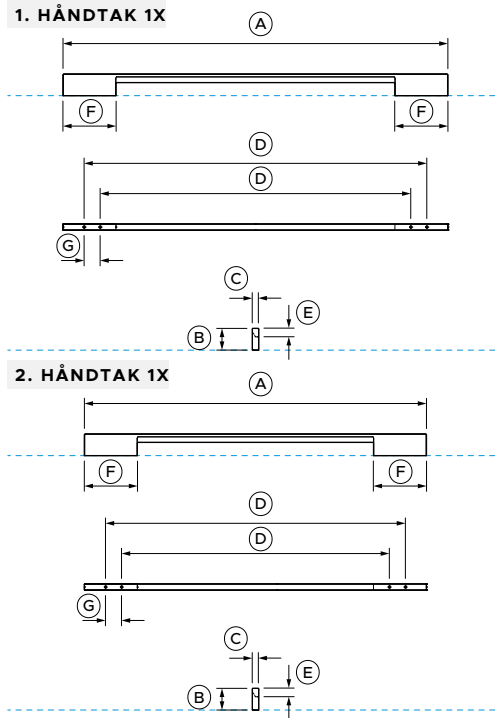
KJØLING – DOBBELT DØRHÅNDTAKSETT

Håndtakssettet kommer med to håndtak.

Håndtak 1. = Toppanel
Håndtak 2. = Bunnpanel

SKRUER

Håndtakene leveres med M5 x 25 mm sokkelskrue med panhode (2 eller 4 per håndtak) og passer til standard 19 mm panel. Tykkere paneler kan kreve forboring eller lengre skruer.



PRODUKTETS DIMENSJONER	
A	Total lengde
B	Total høyde
C	Total bredde
D	Avstand mellom festehull - ytre - indre
E	Tykkelse/diameter på håndtakskinne
F	Bredde utenfor stativet
G	Avstand mellom hullene

MINIMAL		
AHM1RM1621WB		
	1. HÅNDTAK	2. HÅNDTAK
	mm	mm
A	727	646
B	41	41
C	12	12
D	647,5	566,5
E	587	506
F	100	100
G	30	30

MODERNE		
AHD7RD7621WX		
	1. HÅNDTAK	2. HÅNDTAK
	mm	mm
A	727	646
B	43	43
C	14,5	14,5
D	647,5	566,5
E	587	506
F	100	100
G	30	30

PROFESJONELL		
AHP3RD7621W		
	1. HÅNDTAK	2. HÅNDTAK
	mm	mm
A	677	596
B	58	58
C	37	37,5
D	647,5	566,5
E	587	506
F	25,5	25,5
G	60	60
G	30	30

----- INDIKERER PRODUKTETS NULLPUNKT

VIKTIG MERKNAD: I hele denne veiledningen kan målene variere med ± 2 mm (1/16"). Les installasjonsveiledningen for detaljert informasjon om installasjon av produktet. For fullstendige installasjonsinstruksjoner og spesifikasjoner, gå til fisherpaykel.com

Modellene som vises i denne planleggingsveiledningen, er kanskje ikke tilgjengelige i alle markeder og kan endres når som helst. Produktspesifikasjonene kan variere fra de som vises. Denne planleggingsveiledningen skal ikke brukes som installasjonsveiledning for noe produkt. Det kreves ytterligere informasjon for å installere produktene som vises her, på en sikker og korrekt måte. Spesifikk installasjonsveiledning vil være tilgjengelig sammen med produktet ved levering og på vår nettside fisherpaykel.com.

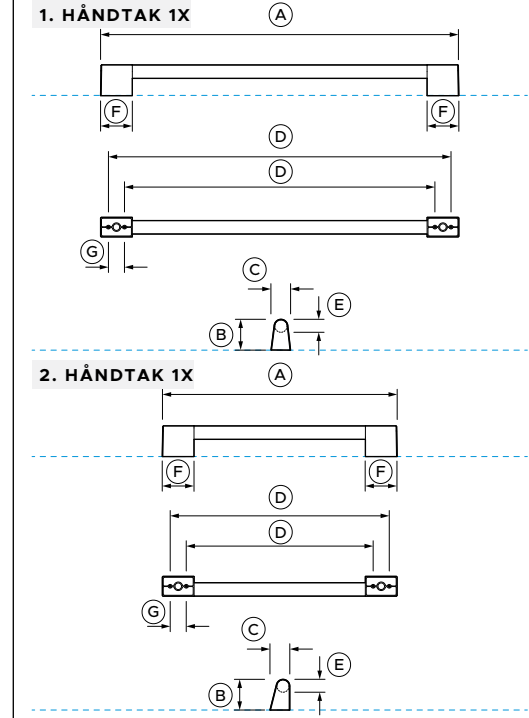
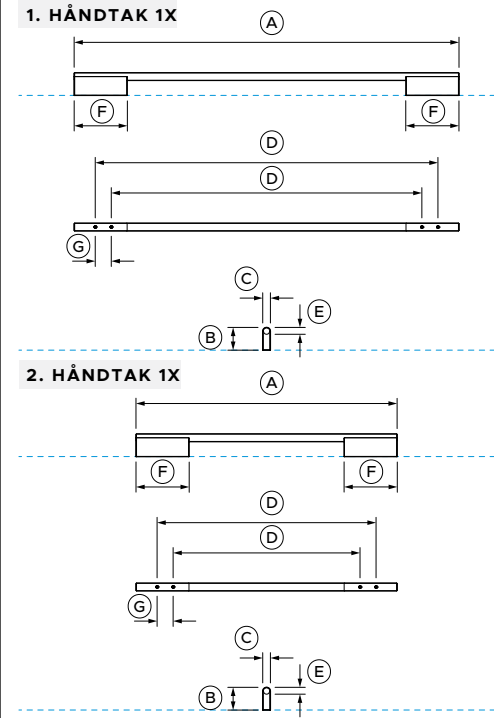
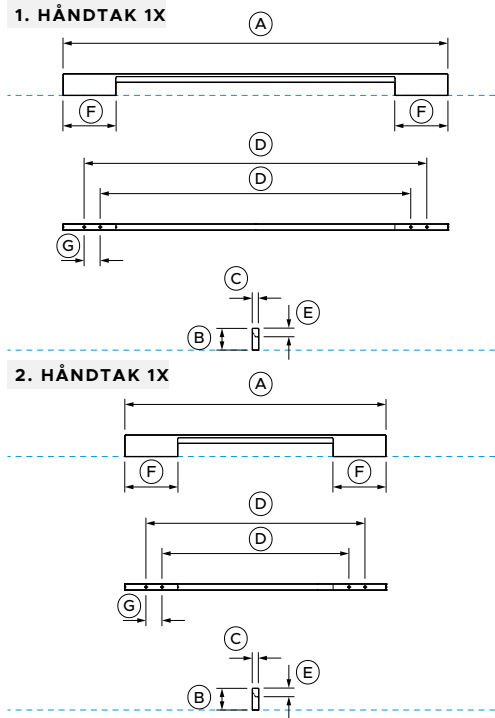
KJØLING – DOBBELT DØRHÅNDTAKSETT

Håndtakssettet kommer med to håndtak.

Håndtak 1. = Toppanel
Håndtak 2. = Bunnpanel

SKRUER

Håndtakene leveres med M5 x 25 mm sokkelskrue med panhode (2 eller 4 per håndtak) og passer til standard 19 mm panel. Tykkere paneler kan kreve forboring eller lengre skruer.



PRODUKTETS DIMENSJONER	
A	Total lengde
B	Total høyde
C	Total bredde
D	Avstand mellom festehull - ytre - indre
E	Tykkelse/diameter på håndtakskinne
F	Bredde utenfor stativet
G	Avstand mellom hullene

MINIMAL		
AHM1RD6121WB		
	1. HÅNDTAK	2. HÅNDTAK
	mm	mm
A	727	493
B	41	41
C	12	12
D	647,5	414
E	587	353
F	100	100
G	30	30

MODERNE		
AHD7RD6121WX		
	1. HÅNDTAK	2. HÅNDTAK
	mm	mm
A	727	493
B	43	43
C	14,5	14,5
D	647,5	414
E	587	353
F	100	100
G	30	30

PROFESJONELL		
AHP3RD6121W		
	1. HÅNDTAK	2. HÅNDTAK
	mm	mm
A	677	443,5
B	58	58
C	37	37,5
D	647,5	414
E	587	353
F	25,5	25,5
G	60	60
G	30	30

----- INDIKERER PRODUKTETS NULLPUNKT

VIKTIG MERKNAD: I hele denne veiledningen kan målene variere med ± 2 mm (1/16"). Les installasjonsveiledningen for detaljert informasjon om installasjon av produktet. For fullstendige installasjonsinstruksjoner og spesifikasjoner, gå til fisherpaykel.com

Modellene som vises i denne planleggingsveiledningen, er kanskje ikke tilgjengelige i alle markeder og kan endres når som helst. Produktspesifikasjonene kan variere fra de som vises. Denne planleggingsveiledningen skal ikke brukes som installasjonsveiledning for noe produkt. Det kreves ytterligere informasjon for å installere produktene som vises her, på en sikker og korrekt måte. Spesifikk installasjonsveiledning vil være tilgjengelig sammen med produktet ved levering og på vår nettside fisherpaykel.com.

KJØLING – DOBBELT DØRHÅNDTAKSETT

Håndtakssettet kommer med to håndtak.

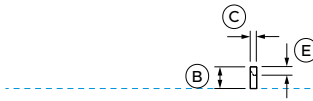
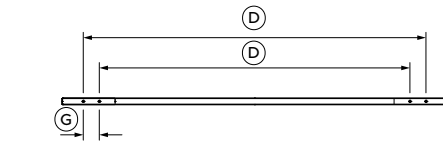
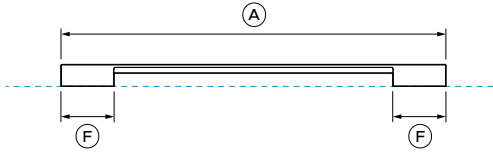
PROFESJONELLE HÅNDTAK

Håndtak 1. = Toppanel
Håndtak 2. = Bunnpanel

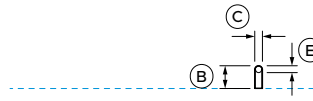
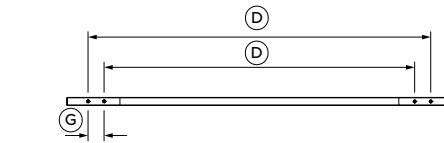
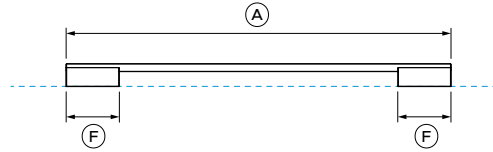
SKRUER

Håndtakene leveres med M5 x 25 mm sokkelskrue med panhode (2 eller 4 per håndtak) og passer til standard 19 mm panel. Tykkere paneler kan kreve forboring eller lengre skruer.

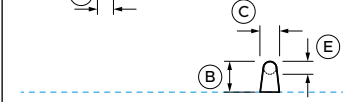
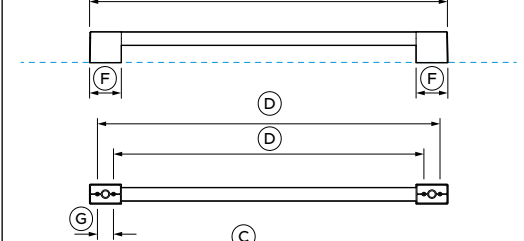
HÅNDTAK 2X



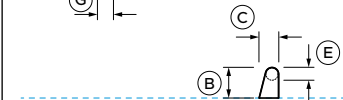
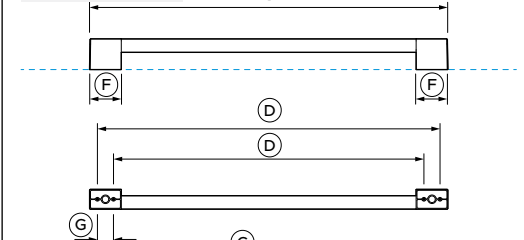
HÅNDTAK 2X



1. HÅNDTAK 1X



2. HÅNDTAK 1X



MINIMAL

AHM1RD9120WB

MODERNE

AHD7RD9120WX

PROFESJONELL

AHP3RD9120W

PRODUKTETS DIMENSJONER

	mm
A Total lengde	727
B Total høyde	41
C Total bredde	12
	647,5
D Avstand mellom festehull - ytre - indre	587
E Tykkelse/diameter på håndtakskinne	16
F Bredder utenfor stativet	100
G Avstand mellom hullene	30

	mm
A Total lengde	727
B Total høyde	43
C Total bredde	14,5
	647,5
D Avstand mellom festehull - ytre - indre	587
E Tykkelse/diameter på håndtakskinne	14,5
F Bredder utenfor stativet	100
G Avstand mellom hullene	30

1. HÅNDTAK	2. HÅNDTAK
mm	mm
677	677
58	58
37	37,5
647,5	647,5
587	587
25,5	25,5
60	60
30	30

----- INDIKERER PRODUKTETS NULLPUNKT

VIKTIG MERKNAD: I hele denne veiledningen kan målene variere med ± 2 mm (1/16"). Les installasjonsveiledningen for detaljert informasjon om installasjon av produktet. For fullstendige installasjonsinstruksjoner og spesifikasjoner, gå til fisherpaykel.com

Modellene som vises i denne planleggingsveiledningen, er kanskje ikke tilgjengelige i alle markeder og kan endres når som helst. Produktspesifikasjonene kan variere fra de som vises. Denne planleggingsveiledningen skal ikke brukes som installasjonsveiledning for noe produkt. Det kreves ytterligere informasjon for å installere produktene som vises her, på en sikker og korrekt måte. Spesifikk installasjonsveiledning vil være tilgjengelig sammen med produktet ved levering og på vår nettside fisherpaykel.com.

KJØLING – DOBBELT DØRHÅNDTAKSETT

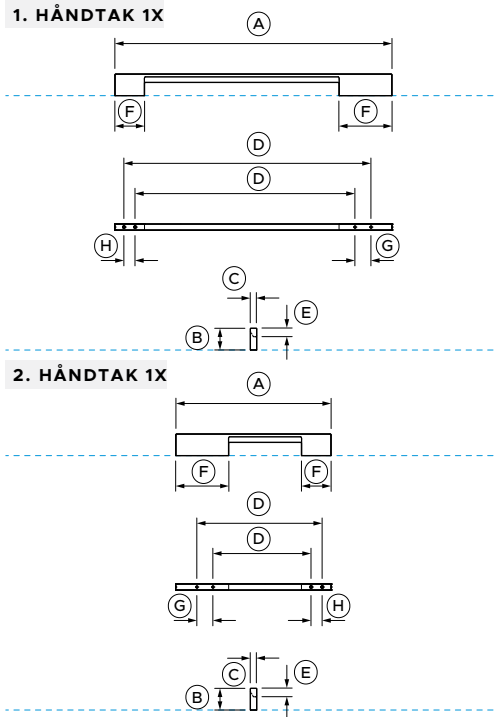
Håndtakssettet leveres med to håndtak

Håndtak 1. = Toppanel
Håndtak 2. = Bunnpanel

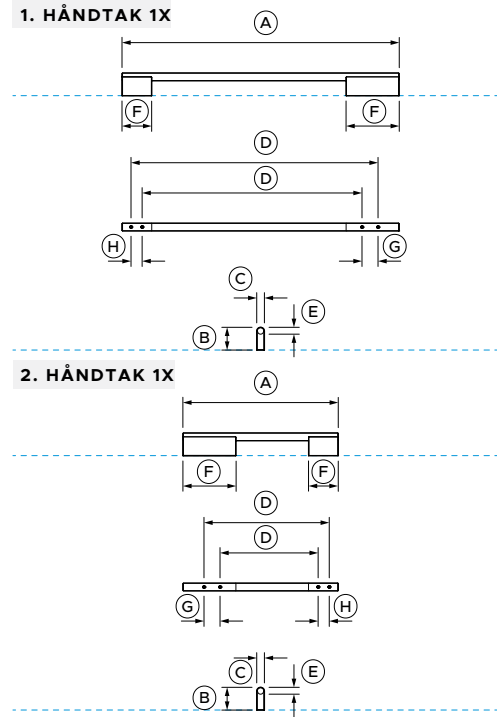
SKRUER

Håndtakene leveres med M5 x 25 mm sokkelskrue med panhode (2 eller 4 per håndtak) og passer til standard 19 mm panel. Tykkere paneler kan kreve forboring eller lengre skruer.

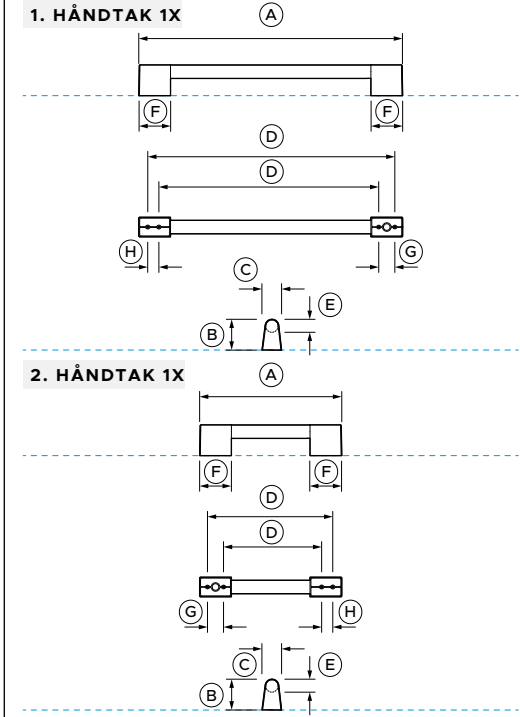
PLASSERING PÅ PRODUKT



MINIMAL	
AHM1RDB19LB, AHM1RDB19RB	
1. HÅNDTAK	2. HÅNDTAK
mm	mm
A Total lengde	523
B Total høyde	41
C Total bredde	12
D Avstand mellom festehull - ytre - indre	467
E Tykkelse/diameter på håndtakskinne	237
F Tykkelse/diameter på håndtakskinne	16
G Avstand mellom hullene (langsiden)	415,5
H Avstand mellom hullene (kortsiden)	185,5
	16
	30
	21



MODERNE	
AHD7RDB19X	
1. HÅNDTAK	2. HÅNDTAK
mm	mm
A Total lengde	523
B Total høyde	43
C Total bredde	14,5
D Avstand mellom festehull - ytre - indre	467
E Tykkelse/diameter på håndtakskinne	237
F Tykkelse/diameter på håndtakskinne	14,5
G Avstand mellom hullene (langsiden)	415,5
H Avstand mellom hullene (kortsiden)	185,5
	14,5
	100
	56
	30
	21



PROFESJONELL	
AHP3RDB19	
1. HÅNDTAK	2. HÅNDTAK
mm	mm
A Total lengde	498,5
B Total høyde	268,5
C Total bredde	58
D Avstand mellom festehull - ytre - indre	58
E Tykkelse/diameter på håndtakskinne	37
F Tykkelse/diameter på håndtakskinne	37
G Avstand mellom hullene (langsiden)	467
H Avstand mellom hullene (kortsiden)	237
	415,5
	185,5
	25,5
	25,5
	60
	60
	-
	-
	30
	21

----- INDIKERER PRODUKTETS NULLPUNKT

VIKTIG MERKNAD: I hele denne veiledningen kan målene variere med ± 2 mm (1/16"). Les installasjonsveiledningen for detaljert informasjon om installasjon av produktet. For fullstendige installasjonsinstruksjoner og spesifikasjoner, gå til fisherpaykel.com

Modellene som vises i denne planleggingsveiledningen, er kanskje ikke tilgjengelige i alle markeder og kan endres når som helst. Produktspesifikasjonene kan variere fra de som vises. Denne planleggingsveiledningen skal ikke brukes som installasjonsveiledning for noe produkt. Det kreves ytterligere informasjon for å installere produktene som vises her, på en sikker og korrekt måte. Spesifikk installasjonsveiledning vil være tilgjengelig sammen med produktet ved levering og på vår nettside fisherpaykel.com.

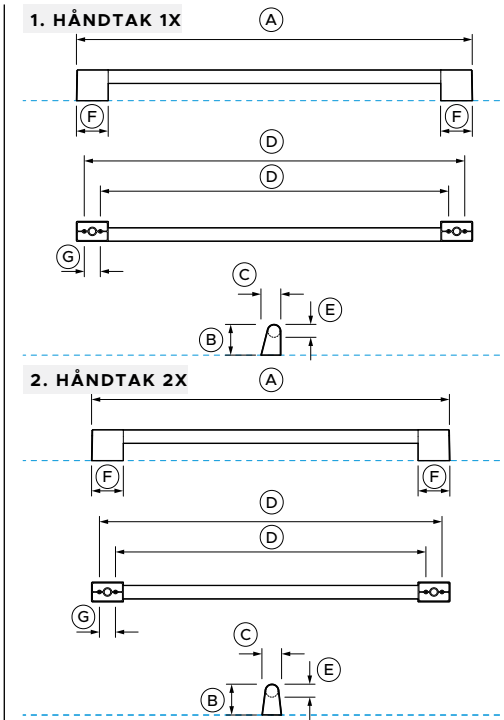
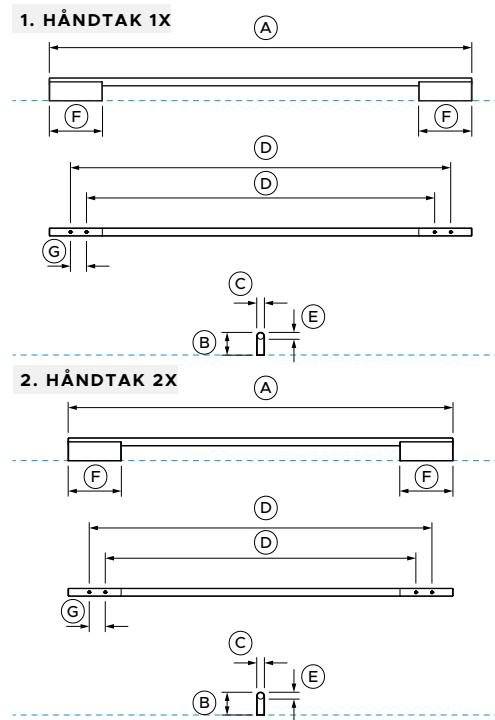
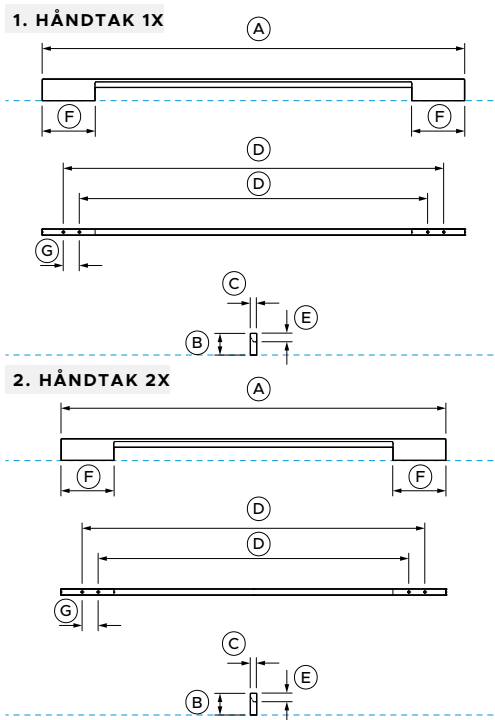
KJØLING – TRIPPEL DØRHÅNDTAKSETT

Håndtaksettet leveres med tre håndtak.

Håndtak 1. = Bunnpanel
Håndtak 2. = Toppaneler

SKRUER

Håndtakene leveres med M5 x 25 mm sokkelskrue med panhode (2 eller 4 per håndtak) og passer til standard 19 mm panel. Tykkere paneler kan kreve forboring eller lengre skruer.



PRODUKTETS DIMENSJONER	
A	Total lengde
B	Total høyde
C	Total bredde
D	Avstand mellom festehull - ytre - indre
E	Tykkelse/diameter på håndtakskinne
F	Bredde utenfor stativet
G	Avstand mellom hullene

MINIMAL		
AHM1RD9121AB		
	1. HÅNDTAK	2. HÅNDTAK
	mm	mm
A	798	727
B	41	41
C	12	12
D	719	647,5
E	658	587
F	100	100
G	30	30

MODERNE		
AHD7RD9121AX		
	1. HÅNDTAK	2. HÅNDTAK
	mm	mm
A	798	727
B	43	43
C	14,5	14,5
D	719	647,5
E	658	587
F	100	100
G	30	30

PROFESJONELL		
AHP3RD9121A		
	1. HÅNDTAK	2. HÅNDTAK
	mm	mm
A	748,5	677
B	58	58
C	37,5	37
D	719	647,5
E	658	587
F	25,5	25,5
G	60	60
G	30	30

----- INDIKERER PRODUKTETS NULLPUNKT

VIKTIG MERKNAD: I hele denne veiledningen kan målene variere med ± 2 mm (1/16"). Les installasjonsveiledningen for detaljert informasjon om installasjon av produktet. For fullstendige installasjonsinstruksjoner og spesifikasjoner, gå til fisherpaykel.com

Modellene som vises i denne planleggingsveiledningen, er kanskje ikke tilgjengelige i alle markeder og kan endres når som helst. Produktspesifikasjonene kan variere fra de som vises. Denne planleggingsveiledningen skal ikke brukes som installasjonsveiledning for noe produkt. Det kreves ytterligere informasjon for å installere produktene som vises her, på en sikker og korrekt måte. Spesifikk installasjonsveiledning vil være tilgjengelig sammen med produktet ved levering og på vår nettside fisherpaykel.com.

KJØLING – TRIPPEL DØRHÅNDTAKSETT

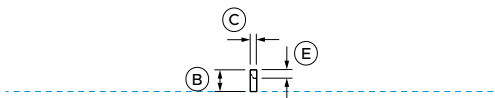
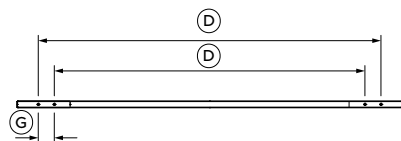
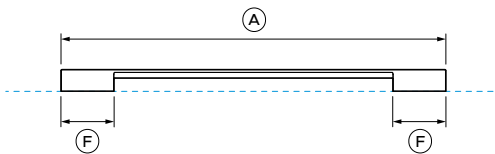
Håndtaksettet leveres med tre håndtak.

Håndtak 1. = Toppaneler
Håndtak 2. = Bunnpanel

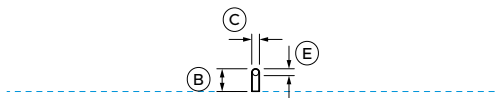
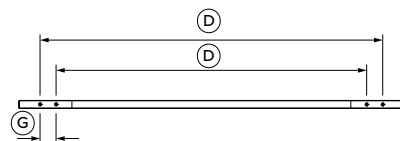
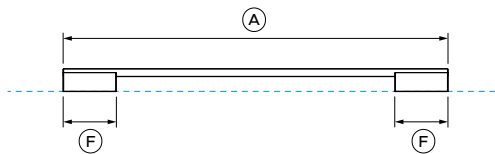
SKRUER

Håndtakene leveres med M5 x 25 mm sokkelskrue med panhode (2 eller 4 per håndtak) og passer til standard 19 mm panel. Tykkere paneler kan kreve forboring eller lengre skruer.

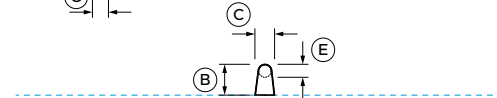
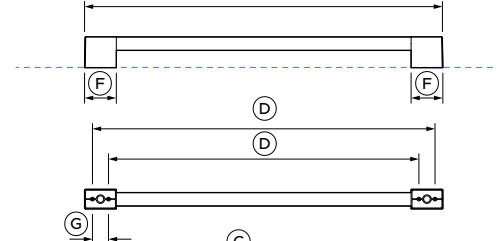
HÅNDTAK 3X



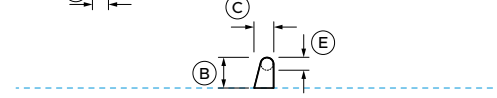
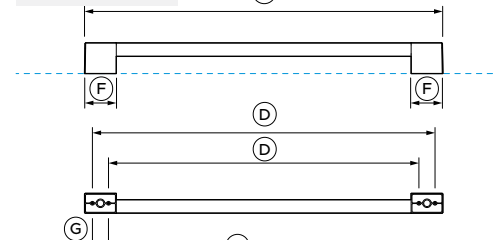
HÅNDTAK 3X



1. HÅNDTAK 2X



2. HÅNDTAK 1X



MINIMAL

AHM1RD9OAB

MODERNE

AHD7RD9OAX

PROFESJONELL

AHP3RD9OA

PRODUKTETS DIMENSJONER

	mm
A Total lengde	727
B Total høyde	41
C Total bredde	12
D Avstand mellom festehull - ytre - indre	647,5
	587
E Tykkelse/diameter på håndtakskinne	16
F Bredde utenfor stativet	100
G Avstand mellom hullene	30

	mm
A Total lengde	727
B Total høyde	43
C Total bredde	14,5
D Avstand mellom festehull - ytre - indre	647,5
	587
E Tykkelse/diameter på håndtakskinne	14,5
F Bredde utenfor stativet	100
G Avstand mellom hullene	30

1. HÅNDTAK	2. HÅNDTAK
mm	mm
677	677
58	58
37	37,5
647,5	647,5
587	587
25,5	25,5
60	60
30	30

----- INDIKERER PRODUKTETS NULLPUNKT

VIKTIG MERKNAD: I hele denne veiledningen kan målene variere med ± 2 mm (1/16"). Les installasjonsveiledningen for detaljert informasjon om installasjon av produktet. For fullstendige installasjonsinstruksjoner og spesifikasjoner, gå til fisherpaykel.com

Modellene som vises i denne planleggingsveiledningen, er kanskje ikke tilgjengelige i alle markeder og kan endres når som helst. Produktspesifikasjonene kan variere fra de som vises. Denne planleggingsveiledningen skal ikke brukes som installasjonsveiledning for noe produkt. Det kreves ytterligere informasjon for å installere produktene som vises her, på en sikker og korrekt måte. Spesifikk installasjonsveiledning vil være tilgjengelig sammen med produktet ved levering og på vår nettside fisherpaykel.com.

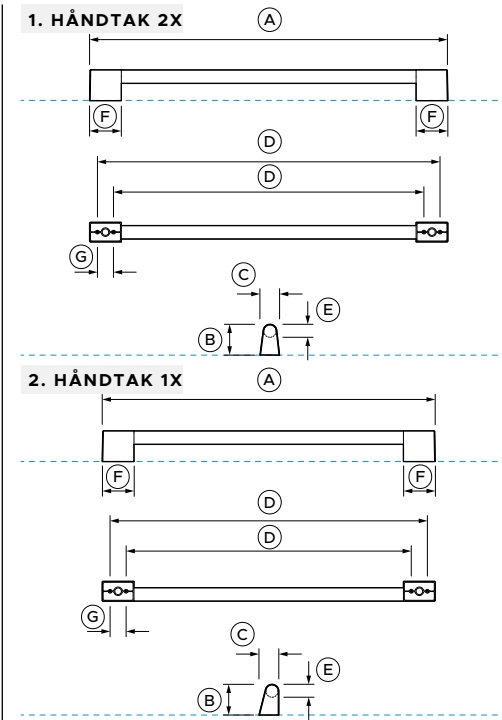
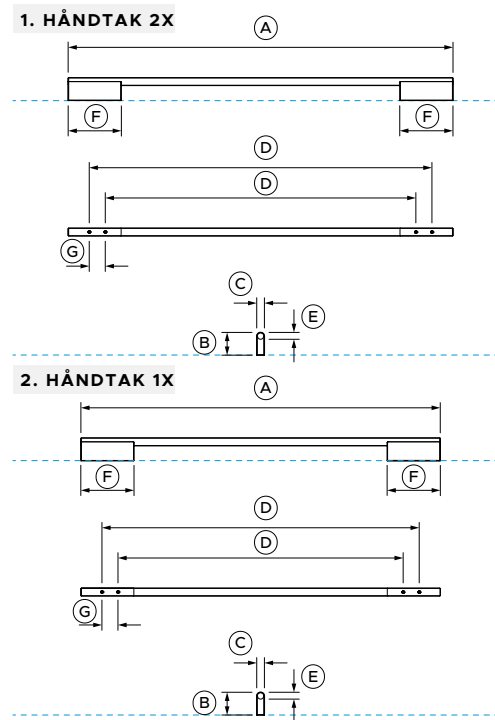
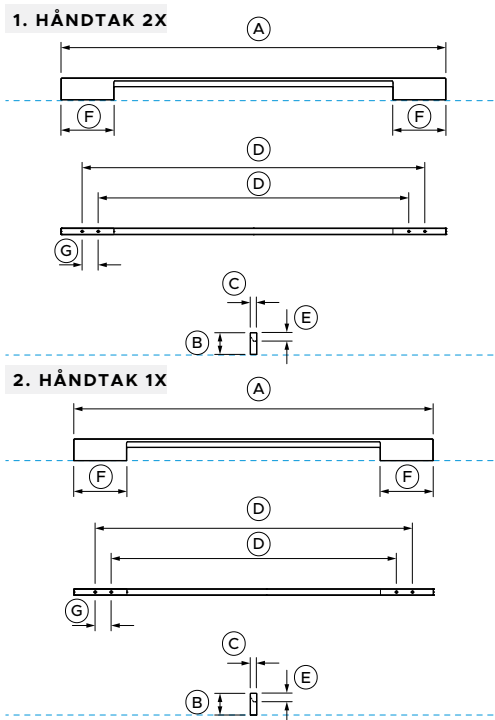
KJØLING – TRIPPEL DØRHÅNDTAKSETT

Håndtaksettet leveres med tre håndtak.

Håndtak 1. = Toppaneler
Håndtak 2. = Bunnplate

SKRUER

Håndtakene leveres med M5 x 25 mm sokkelskrue med panhode (2 eller 4 per håndtak) og passer til standard 19 mm panel. Tykkere paneler kan kreve forboring eller lengre skruer.



PRODUKTETS DIMENSJONER	
A	Total lengde
B	Total høyde
C	Total bredde
D	Avstand mellom festehull - ytre - indre
E	Tykkelse/diameter på håndtakskinne
F	Bredde utenfor stativet
G	Avstand mellom hullene

MINIMAL		
AHM1RD80AB		
1. HÅNDTAK	2. HÅNDTAK	
mm	mm	
A	727	679
B	41	41
C	12	12
D	647,5	599,5
E	587	539
F	16	16
G	100	100
G	30	30

MODERNE		
AHD7RD80AX		
1. HÅNDTAK	2. HÅNDTAK	
mm	mm	
A	727	679
B	43	43
C	14,5	14,5
D	647,5	599,5
E	587	539
F	14,5	14,5
G	100	100
G	30	30

PROFESJONELL		
AHP3RD80A		
1. HÅNDTAK	2. HÅNDTAK	
mm	mm	
A	677	629
B	58	58
C	37	37,5
D	647,5	599,5
E	587	539
F	25,5	25,5
G	60	60
G	30	30

----- INDIKERER PRODUKTETS NULLPUNKT

VIKTIG MERKNAD: I hele denne veiledningen kan målene variere med ± 2 mm (1/16"). Les installasjonsveiledningen for detaljert informasjon om installasjon av produktet. For fullstendige installasjonsinstruksjoner og spesifikasjoner, gå til fisherpaykel.com

Modellene som vises i denne planleggingsveiledningen, er kanskje ikke tilgjengelige i alle markeder og kan endres når som helst. Produktspesifikasjonene kan variere fra de som vises. Denne planleggingsveiledningen skal ikke brukes som installasjonsveiledning for noe produkt. Det kreves ytterligere informasjon for å installere produktene som vises her, på en sikker og korrekt måte. Spesifikk installasjonsveiledning vil være tilgjengelig sammen med produktet ved levering og på vår nettside fisherpaykel.com.

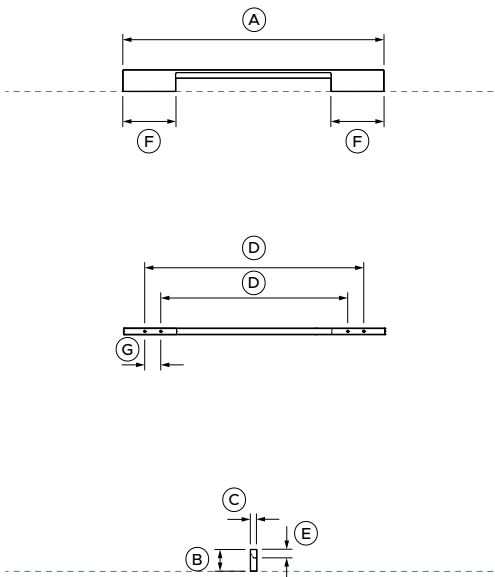
KJØLING – UNDERBENK

Modellkoden leveres med ett håndtak.

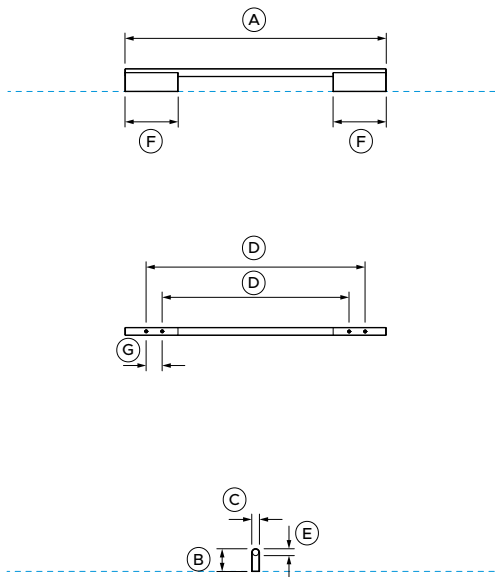
SKRUER

Håndtakene leveres med M5 x 25 mm sokkelskrue med panhode (2 eller 4 per håndtak) og passer til standard 19 mm panel. Tykkere paneler kan kreve forboring eller lengre skruer.

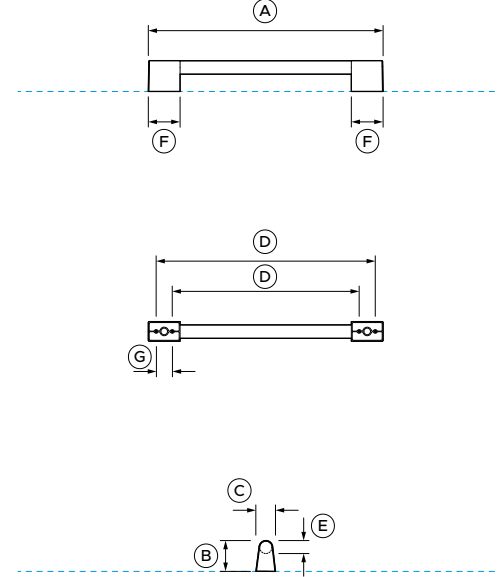
HÅNDTAK 1X



HÅNDTAK 1X



HÅNDTAK 1X



MINIMAL

AHMIRD09B

PRODUKTETS DIMENSJONER	
A	Total lengde
B	Total høyde
C	Total bredde
D	Avstand mellom festehull - ytre - indre
E	Tykkelse/diameter på håndtakskinne
F	Bredde utenfor stativet
G	Avstand mellom hullene

mm	
	493,5
	41
	12
	414
	353
	16
	100
	30

MODERNE

AHD7RD09X

mm	
	493,5
	43
	14,5
	414
	353
	14,5
	100
	30

PROFESJONELL

AHP3RD09

mm	
	443,5
	58
	37
	414
	353
	25,5
	60
	30

----- INDIKERER PRODUKTETS NULLPUNKT

VIKTIG MERKNAD: I hele denne veiledningen kan målene variere med ± 2 mm (1/16"). Les installasjonsveiledningen for detaljert informasjon om installasjon av produktet. For fullstendige installasjonsinstruksjoner og spesifikasjoner, gå til fisherpaykel.com

Modellene som vises i denne planleggingsveiledningen, er kanskje ikke tilgjengelige i alle markeder og kan endres når som helst. Produktspesifikasjonene kan variere fra de som vises. Denne planleggingsveiledningen skal ikke brukes som installasjonsveiledning for noe produkt. Det kreves ytterligere informasjon for å installere produktene som vises her, på en sikker og korrekt måte. Spesifikk installasjonsveiledning vil være tilgjengelig sammen med produktet ved levering og på vår nettside fisherpaykel.com.

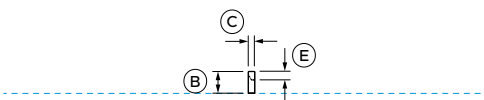
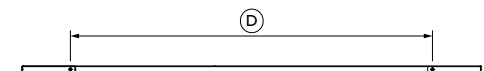
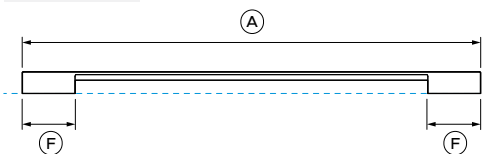
KJØLING – COOLDRAWER™

Modellkoden leveres med ett håndtak.

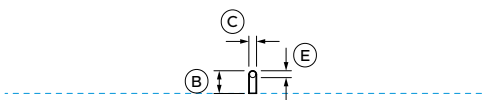
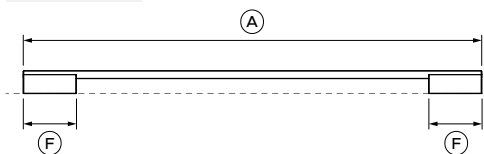
SKRUER

Håndtakene leveres med M5 x 25 mm sokkelskrue med panhode (2 eller 4 per håndtak) og passer til standard 19 mm panel. Tykkere paneler kan kreve forboring eller lengre skruer.

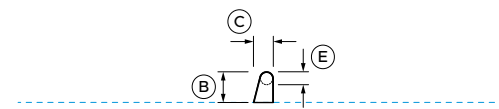
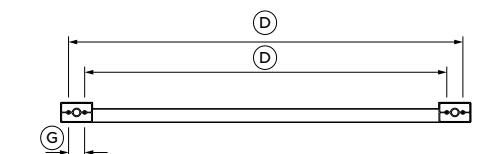
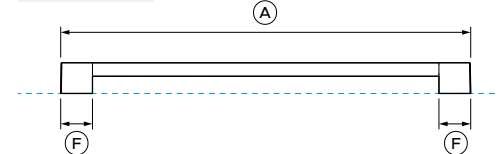
HÅNDTAK 1X



HÅNDTAK 1X



HÅNDTAK 1X



MINIMAL

AHM1RD90SB

mm

MODERNE

AHD7RD90SX

mm

PROFESJONELL

AHP3RD90S

mm

PRODUKTETS DIMENSJONER

A	Total lengde	866
B	Total høyde	41
C	Total bredde	12
D	Avstand mellom festehull	684
E	Tykkelse/diameter på håndtakskinne	16
F	Bredde utenfor stativet	100
G	Avstand mellom hullene	-

		866
		41
		12
		684
		16
		100
		-

		866
		43
		14,5
		684
		14,5
		100
		-

		774,5
		58
		37,5
		ytre 745 indre 684
		25,5
		60
		30

----- INDIKERER PRODUKTETS NULLPUNKT

VIKTIG MERKNAD: I hele denne veiledningen kan målene variere med ± 2 mm (1/16"). Les installasjonsveiledningen for detaljert informasjon om installasjon av produktet. For fullstendige installasjonsinstruksjoner og spesifikasjoner, gå til fisherpaykel.com

Modellene som vises i denne planleggingsveiledningen, er kanskje ikke tilgjengelige i alle markeder og kan endres når som helst. Produktspesifikasjonene kan variere fra de som vises. Denne planleggingsveiledningen skal ikke brukes som installasjonsveiledning for noe produkt. Det kreves ytterligere informasjon for å installere produktene som vises her, på en sikker og korrekt måte. Spesifikk installasjonsveiledning vil være tilgjengelig sammen med produktet ved levering og på vår nettside fisherpaykel.com.

