

系列 9 嵌入式 COOLDRAWER™

规划指南

RB90S64MKIW1

简介

这份全面的规划指南为您提供使用 Fisher & Paykel 电器实现所需设计结果的框架和工具。本指南介绍了一系列有关概念、尺寸的详细产品信息，将您的想法变为现实，创造真正实现您的构想的空间。

支持

如需更多设计规划和安装支持，请联系 Fisher & Paykel 设计支持团队。
designsupport@fisherpaykel.com

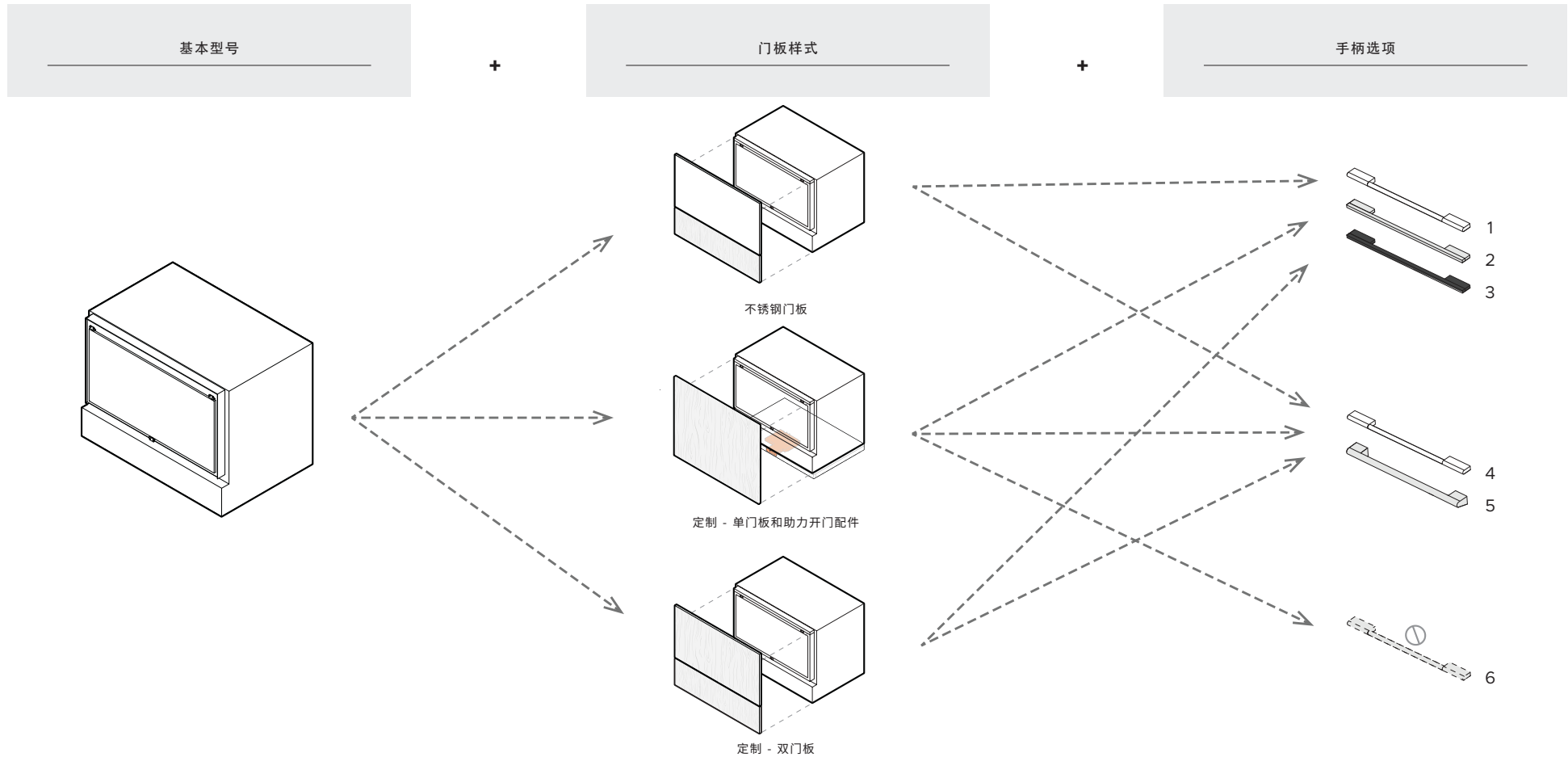
注意事项

本规划指南中出现的型号并非所有市场均有售，且可能随时更改。请访问我们的网站 fisherpaykel.com 获取最新版本的文件。产品规格可能与所示规格有所不同。本规划指南不应用作任何产品的安装指南。具体的安装指南将在产品交付时提供，也可在我们的网站上查阅。

目录

概念设计	页	详细信息	页	详细信息	页
设计选择		数据表		水电管线	
购买决策	4	机身（无门板）	9	电气规格	21
		不锈钢门板	10		
规格指南		定制门板（双）	11	定制门板准备	
系列 9 嵌入式 CoolDrawer™	6	定制门板（单）	12	定制门板准备	23
系列 9 嵌入式 CoolDrawer™	7				
		通风口规格			
		通风口选项	14		
		安装柜尺寸	15		
		门板选项			
		不锈钢门板	17		
		定制门板（双）	18		
		定制门板（单）	19		

设计选择



基本型号	型号	门板模型	手柄型号
嵌入式 CoolDrawer™	RB90S64MKIW1	不锈钢门板	RD9064S
		定制门板	
			① 不锈钢 - 经典手柄 AHCL-RD90S
			② 不锈钢银色 - 方形精加工门手柄 AHD5-RD90S
			③ 不锈钢黑色 - 方形精加工手柄 AHD5-RD90SB
			④ 铝质银色 - 现代圆形门手柄 AHS-RB90S
			⑤ 不锈钢 - 专业圆形埋入式手柄 AHP3-RD90S
			⑥ 无手柄 - 助力开门配件 (请参阅 AOA 规划指南了解更多信息)

本规划指南中显示的型号可能不在所有市场上提供，并可能随时更改。产品规格可能与所示不同。本规划指南不应用作任何产品的安装指南。要安全、正确地安装此处介绍的产品，需要更多信息。具体的安装指南将在产品交付时随附，也可在我们的网站fisherpaykel.com上查阅

规格指南



概述

CoolDrawer™ 采用无缝集成设计，具有五种温度模式，即冷冻、冷藏、果蔬、微冻和葡萄酒，可为任何空间提供适应性强的制冷效果。完全可伸展的抽屉和触摸控制面板可确保轻松操作，而多种面板选择设计则实现齐平安装、外观统一的效果。它美感与功能兼具，是定制厨房和多功能空间的理想之选。

产品

RB90S64MKIW1
90 厘米系列 9
嵌入式 CoolDrawer™ 多温度抽屉

功能

- ① 适用于各种空间，从厨房到娱乐区，提供多功能的制冷解决方案
- ② 五种温度模式：冷冻、冷藏、果蔬、微冻和葡萄酒
- ③ 专为齐平安装而设计，最小间隙仅为 4 毫米，确保无缝一体化的效果。
- ④ 多种面板选择的设计允许使用不锈钢或定制饰面，与安装柜完美融合
- ⑤ 直观的触摸控制可轻松调整温度。
- ⑥ 全伸缩抽屉滑动顺畅，便于取放存储物品
- ⑦ LED 灯照亮内部，提高了可见度和易用性。
- ⑧ ActiveSmart™ 食物保鲜技术有助于让食物更长时间保鲜

规格

型号

RB90S64MKIW1 系列 9 嵌入式 CoolDrawer™

重量

已包装 67 千克

未包装 58 千克

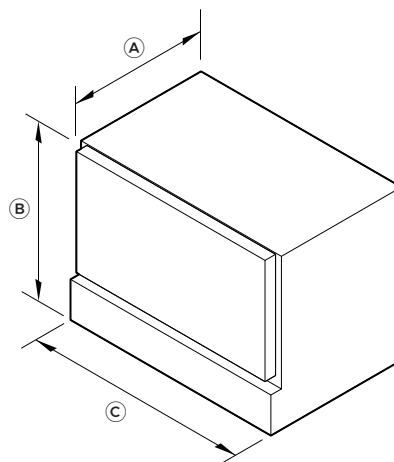
电气

电源 230 V、50 Hz

工作电流 10 A

连接 三孔接地型

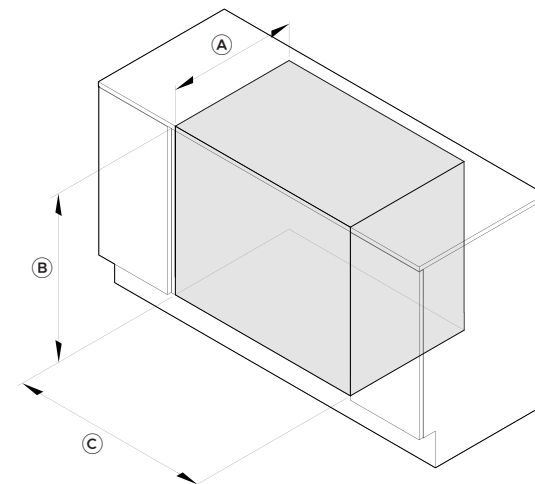
产品尺寸



等轴测视图

产品尺寸	毫米
Ⓐ 总深度	557
Ⓑ 总高度	640
Ⓒ 总宽度	855

橱柜尺寸：标准安装

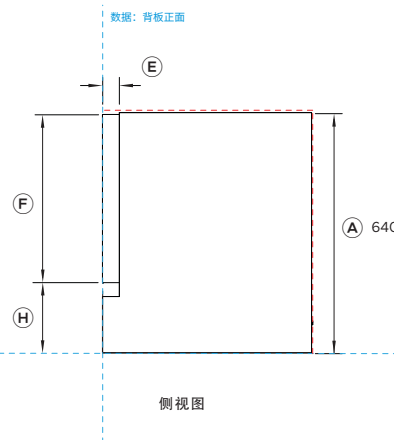
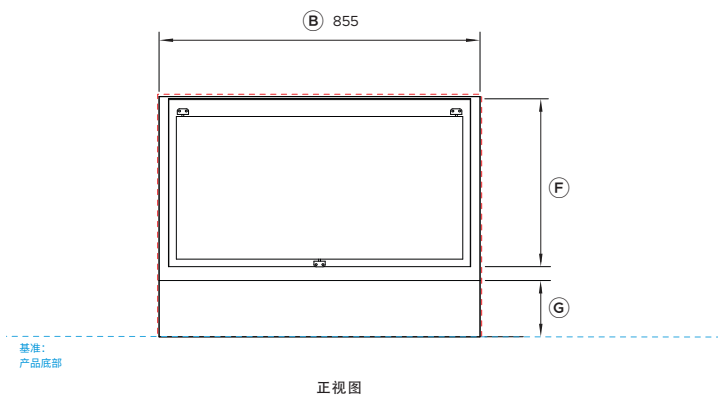
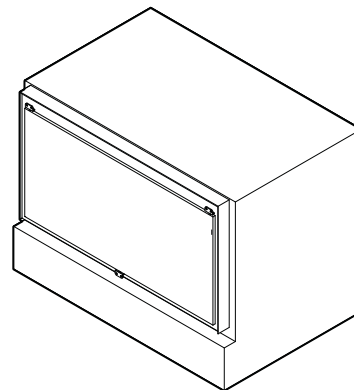
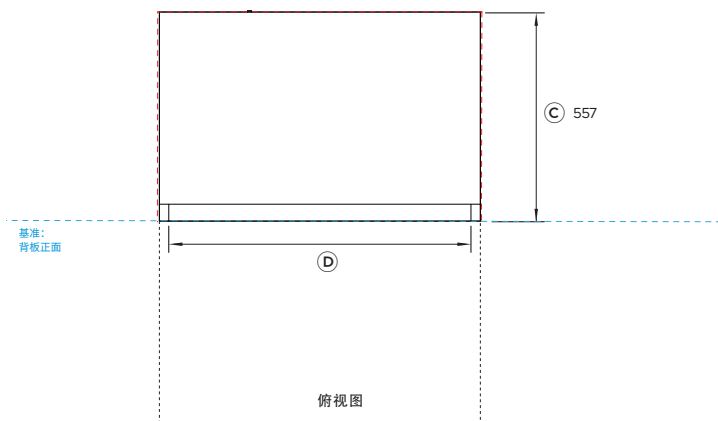


等轴测视图

橱柜尺寸	毫米
Ⓐ 安装柜最小深度	560
Ⓑ 安装柜最小高度	644
Ⓒ 安装柜最小宽度	864

本规划指南中显示的型号可能不在所有市场上提供，并可能随时更改。产品规格可能与所示不同。本规划指南不应用作任何产品的安装指南。要安全、正确地安装此处介绍的产品，需要更多信息。具体的安装指南将在产品交付时随附，也可在我们的网站fisherpaykel.com上查阅

数据表



型号:

RB90S64MKIW1 系列 9 嵌入式 CoolDrawer™

注意: 有关所有门板和手柄选项, 请参阅“购买决策”页面; 有关详细面板信息, 请参阅“门板选项”页面。

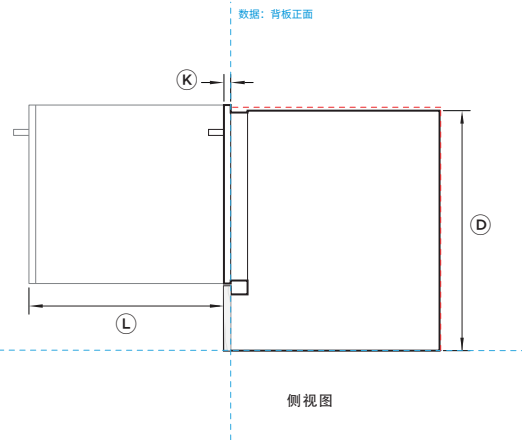
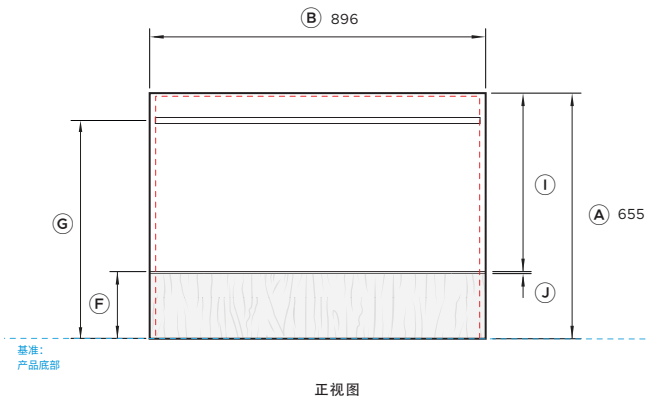
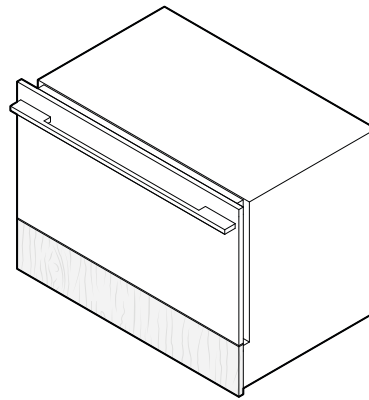
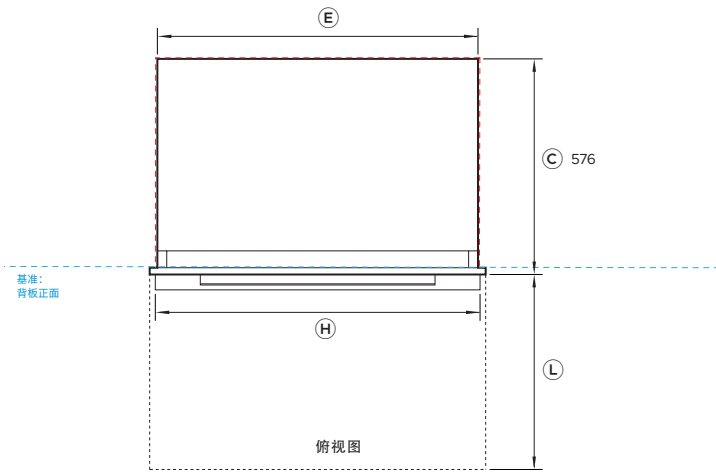
产品尺寸	毫米
① 产品总高度	640
② 产品总宽度	855
③ 产品总深度 (不含手柄和门板)	557
④ 内门宽度	805
⑤ 内门厚度	45
⑥ 内门高度	448
⑦ 下背板高度	150
⑧ 产品底部到门底部的高度	187

最小间隙	毫米
安装柜内部最小高度	644
安装柜内部最小宽度	864
安装柜最小总深度	560
距角柜的最小间隙	13
距相邻橱柜门的最小间隙	2
与台面底部的最小间隙	2

注意: 有关踢脚板设计的通风考虑, 请参阅通风页面和安装指南。定制门板、踢脚板和手柄由橱柜制造商生产/安装。

- 表示安装柜/产品数据
- 表示安装柜间隙
- 表示排气阀

重要提示: 在本指南中, 尺寸可能会有 ±2 毫米 (1/16 英寸) 的误差。请阅读安装手册, 了解有关产品安装的详细信息。如需完整的安装说明和规格, 请访问 fisherpaykel.com



型号:

RB90S64MKIWI1 系列 9 嵌入式 CoolDrawer™

所示为:

RD9064S 不锈钢门板
AHD5-RD90S 现代方形精细手柄*

* 不随附。定制门板由橱柜制造商生产和安装。
不同颜色的手柄尺寸相同。

注意: 有关所有门板和手柄选项, 请参阅“购买决策”页面; 有关详细面板信息, 请参阅“门板选项”页面。

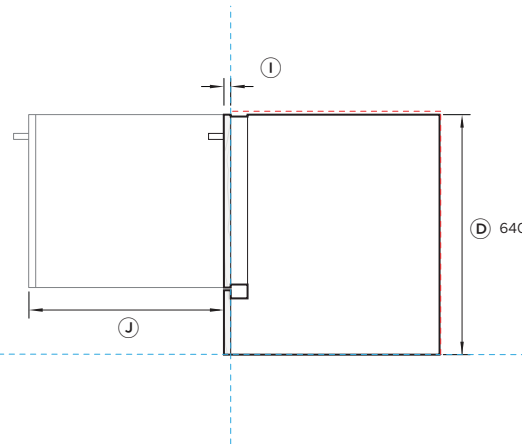
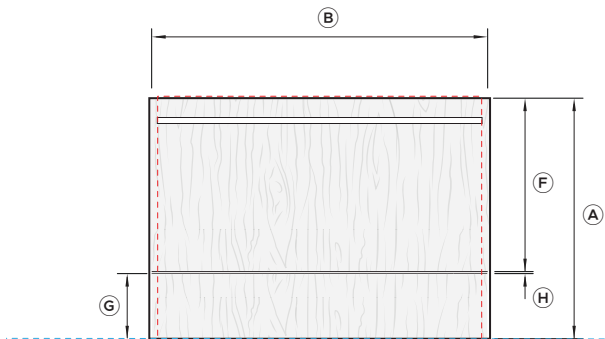
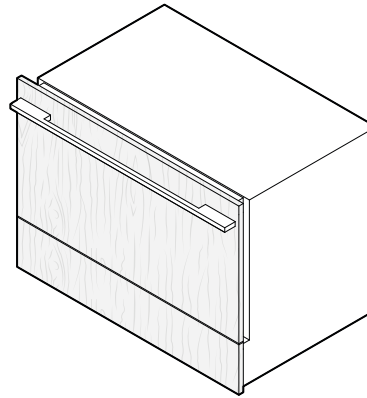
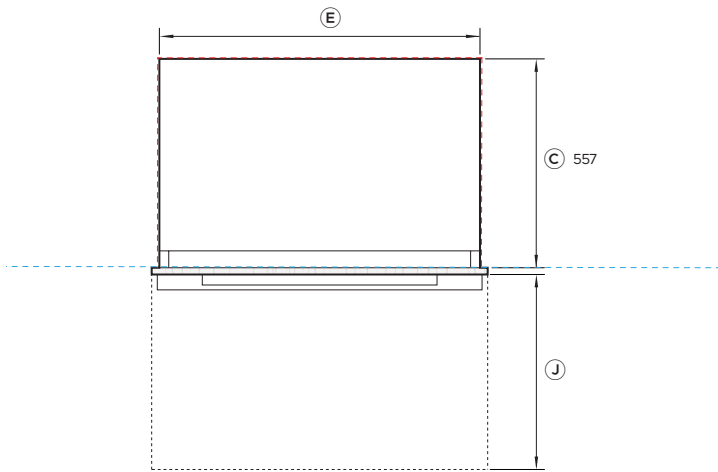
产品尺寸	毫米
Ⓐ 产品总高度	655
Ⓑ 产品总宽度	896
Ⓒ 产品总深度 (不包括手柄)	576
Ⓓ 背板高度	640
Ⓔ 背板宽度	855
Ⓕ 从底部基准到抽屉面板底部的高度	175
Ⓖ 从底部基准面到手柄中心的高度	582
Ⓗ 手柄宽度	866
Ⓘ 不锈钢门板高度	476
Ⓙ 面板之间的最小间隙	4
Ⓚ 门板厚度	19
Ⓛ 抽屉最大伸出量	527

最小间隙	毫米
安装柜内部最小高度	644
安装柜内部最小宽度	864
安装柜最小总深度	560
距角柜的最小间隙	13
距相邻橱柜门的最小间隙	2
与台面底部的最小间隙	2

注意: 有关踢脚板设计的通风考虑, 请参阅通风页面和安装指南。定制门板、踢脚板和手柄由橱柜制造商生产/安装。

----- 表示安装柜/产品数据
- - - - - 表示安装柜间隙
- · - · - 表示排气阀

重要提示: 在本指南中, 尺寸可能会有 ±2 毫米 (1/16 英寸) 的误差。请阅读安装手册, 了解有关产品安装的详细信息。如需完整的安装说明和规格, 请访问 fisherpaykel.com



型号:

RB90S64MKIWI1 系列 9 嵌入式 CoolDrawer™

所示为:

AHD5-RD90S 定制门板 - 双*
现代方形精加工手柄**

* 不随附。定制门板由橱柜制造商生产和安装。

** 可选，不提供。可使用定制手柄，并可在合理范围内调整手柄高度，使其适用于定制门板。

注意：有关所有门板和手柄选项，请参阅“购买决策”页面；有关详细面板信息，请参阅“门板选项”页面。

产品尺寸	毫米
(A) 产品总高度	最小 640
(B) 定制门板总宽度	最小 860
(C) 背板深度	557
(D) 背板高度	640
(E) 背板宽度	855
(F) 定制门板高度*	最小 456
(G) 从底部基准到装饰性面板顶部的高度	150 - 180
(H) 定制面板之间的最小间隙	4
(I) 门板厚度	16-20
(J) 抽屉最大伸出量	527

最小间隙	毫米
安装柜内部最小高度	644
安装柜内部最小宽度	864
安装柜最小总深度	560
距角柜的最小间隙	13
距相邻橱柜门的最小间隙	2
与台面底部的最小间隙	2

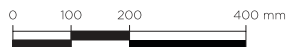
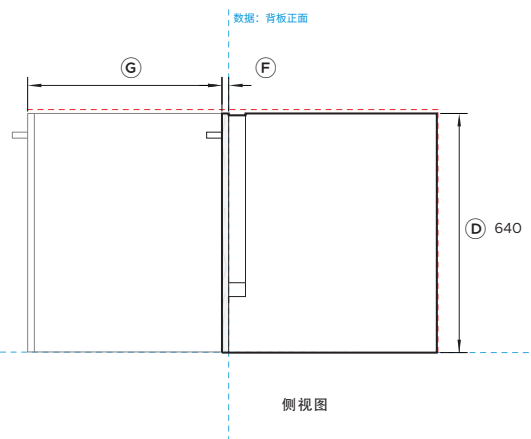
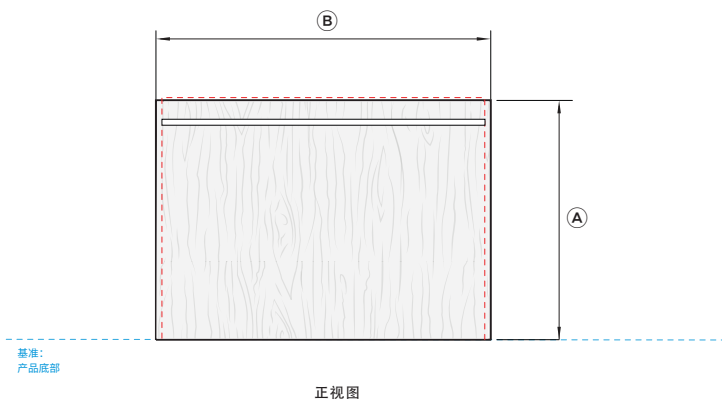
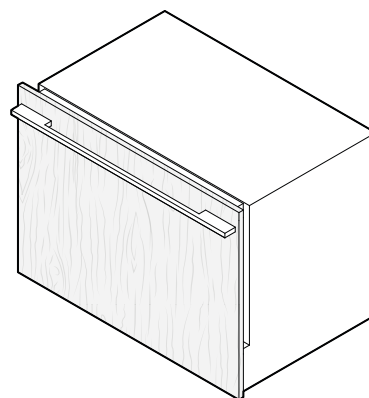
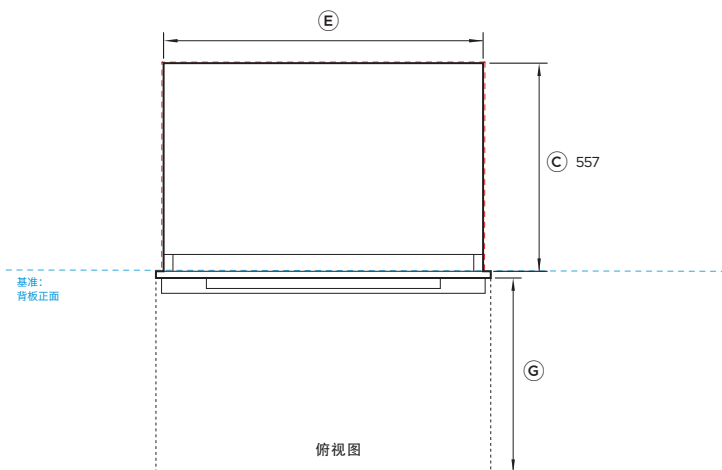
注意：有关踢脚板设计的通风考虑，请参阅通风页面和安装指南。定制门板、踢脚板和手柄由橱柜制造商生产/安装。

----- 表示安装柜/产品数据

----- 表示安装柜间隙

----- 表示排气阀

重要提示：在本指南中，尺寸可能会有 ±2 毫米 (1/16 英寸) 的误差。请阅读安装手册，了解有关产品安装的详细信息。如需完整的安装说明和规格，请访问 fisherpaykel.com



型号:

RB90S64MKIW1 系列 9 嵌入式 CoolDrawer™

所示为:

AHD5-RD90S 定制门板 - 单*
现代方形精加工手柄**

* 不随附。定制门板由橱柜制造商生产和安装。

** 可选，不提供。可使用定制手柄，并可在合理范围内调整手柄高度，使其适用于定制门板。

注意：有关所有门板和手柄选项，请参阅“购买决策”页面；有关详细面板信息，请参阅“门板选项”页面。

产品尺寸	毫米
Ⓐ 定制门板总高度	最小 640
Ⓑ 定制门板总宽度	最小 860
Ⓒ 产品总深度 (不含手柄和门板)	557
Ⓓ 背板高度	640
Ⓔ 背板宽度	855
Ⓕ 定制门板厚度	16-20
Ⓖ 抽屉最大伸出量	527

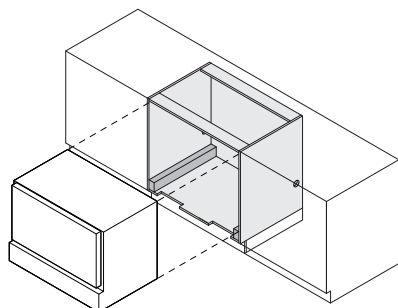
最小间隙	毫米
安装柜内部最小高度	644
安装柜内部最小宽度	864
安装柜最小总深度	560
距角柜的最小间隙	13
距相邻橱柜门的最小间隙	2
与台面底部的最小间隙	2

注意：有关踢脚板设计的通风考虑，请参阅通风页面和安装指南。定制门板、踢脚板和手柄由橱柜制造商生产/安装。

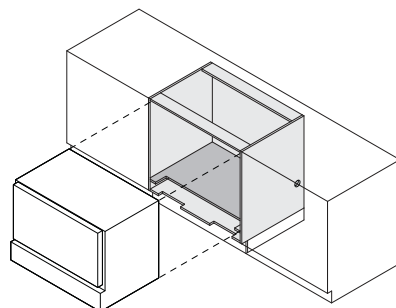
----- 表示安装柜/产品数据
- - - - - 表示安装柜间隙
- · - · - 表示排气阀

重要提示：在本指南中，尺寸可能会有 ±2 毫米 (1/16 英寸) 的误差。请阅读安装手册，了解有关产品安装的详细信息。如需完整的安装说明和规格，请访问 fisherpaykel.com

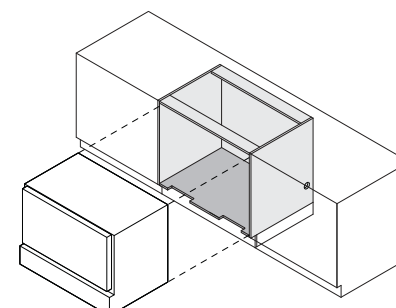
通风口规格



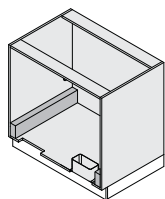
轴测图 (产品和安装柜)



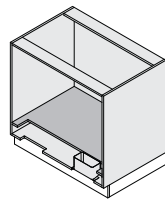
轴测图 (产品和安装柜)



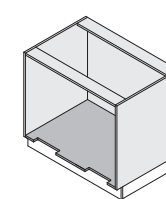
轴测图 (产品和安装柜)



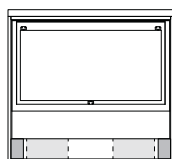
轴测图 (安装柜和通风口零部件)



轴测图 (安装柜和通风口零部件)

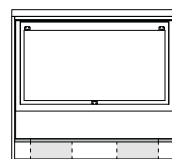


轴测图 (安装柜和通风口零部件)



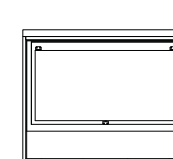
正视图 (产品和安装柜)

踢脚板最小 50 厘米



正视图 (产品和安装柜)

踢脚板最小 50 厘米



正视图 (产品和安装柜)

COOLDRAWER™ 使用垫片

CoolDrawer™ 安装在安装柜内部，两侧至少使用 20mm 垫片以确保充分通风。有关安装详细信息，请参阅安装指南。

COOLDRAWER™ 使用固定搁架

CoolDrawer™ 安装在安装柜内的内部固定搁架上。该搁架可替代垫片，以将产品安装在正确的高度。搁架前端需要至少 102mm 的关键倒角，以确保适当的间隙和通风。有关安装详情，请参阅安装指南。

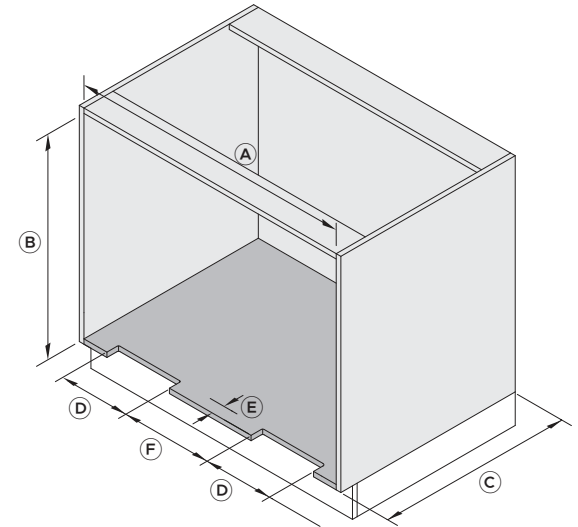
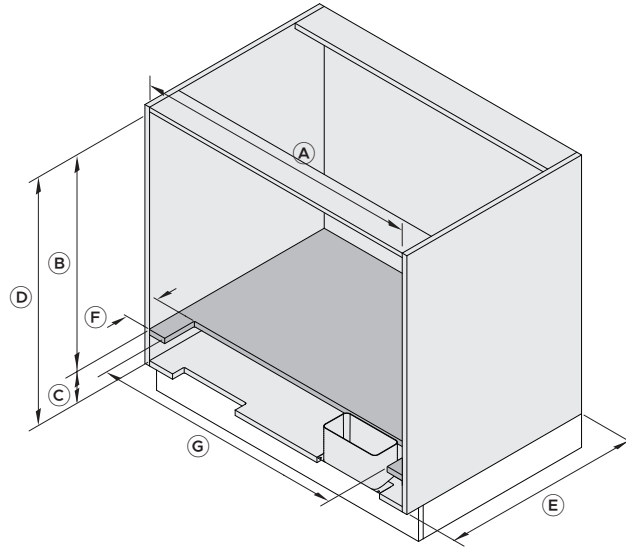
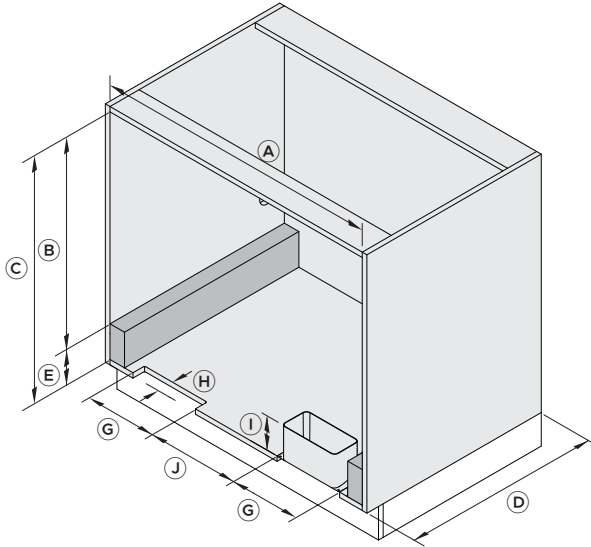
COOLDRAWER™ 使用底座搁架

CoolDrawer™ 可以直接放置在底座搁架上，无需垫片或内部搁架。安装取决于安装柜的高度，必须加以调整以适应背板和要求安装柜间隙。搁架底部/MDF 应密封以防止受潮。有关安装详情，请参阅安装指南。

COOLDRAWER™ 使用垫片

COOLDRAWER™ 使用固定搁架

COOLDRAWER™ 使用底座搁架



尺寸	毫米
A 安装柜宽度	最小 864
B 从垫片顶部到安装柜内表面的高度*	最小 644
C 安装柜总高度	664 分钟
D 安装柜深度	最小 560
E 垫片高度	20-120
F 垫片宽度	50
G 通风管道开口宽度	215
H 通风管道开口深度	40
I 通风管道高度	20-120
J 通风管道开口之间的间隙	280

尺寸	毫米
A 安装柜宽度	最小 864
B 安装柜内部搁架上方的高度	最小 644
C 内部搁架和下方安装柜的高度	20-120
D 安装柜总高度	最小 664
E 安装柜深度	最小 560
F 内部搁架前端的开口深度	最小 102
G 内部搁板开孔宽度	764 分钟

尺寸	毫米
A 安装柜宽度	最小 864
B 安装柜高度	最小 644
C 安装柜深度	最小 560
D 通风口开口宽度	215
E 通风管道开口深度	40
F 通风管道开口之间的间隙	280

本规划指南中显示的型号可能不在所有市场上提供，并可能随时更改。产品规格可能与所示不同。本规划指南不应用作任何产品的安装指南。要安全、正确地安装此处介绍的产品，需要更多信息。具体的安装指南将在产品交付时随附，也可在我们的网站fisherpaykel.com上查阅

门板选项

不锈钢门板尺寸

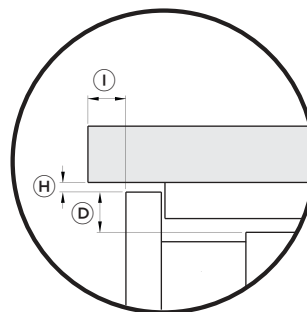
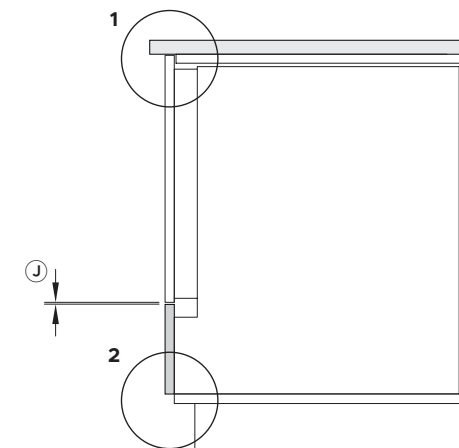
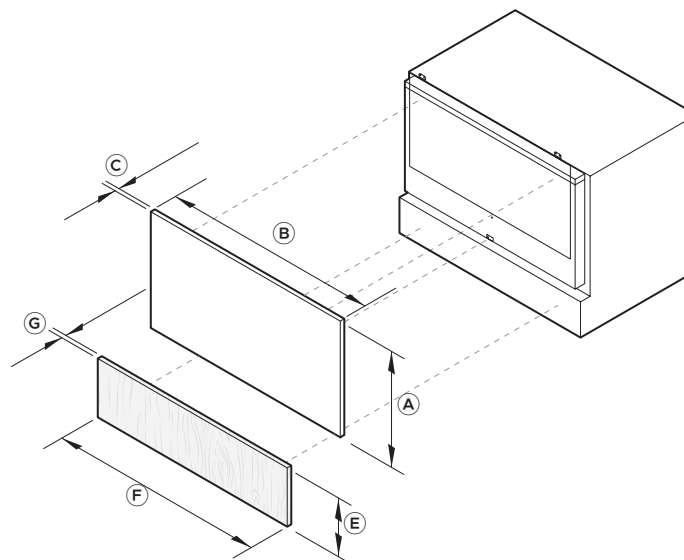
型号:

系列 9 嵌入式 CoolDrawer™ - RB90S64MKIW1

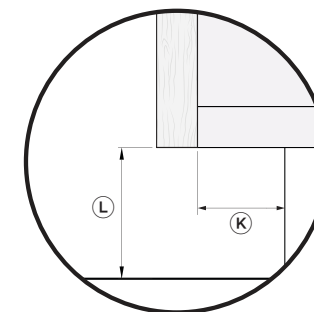
抽屉面板尺寸		毫米
Ⓐ 不锈钢门板高度		476
Ⓑ 不锈钢门板宽度		896
Ⓒ 不锈钢门板厚度		19
Ⓓ 背板顶部到钢制门板顶部		15

装饰性面板尺寸		毫米
Ⓔ 装饰性面板高度		175
Ⓕ 装饰性面板宽度		896
Ⓖ 装饰性面板厚度		16-20

间隙尺寸		毫米
Ⓗ 门板顶部到台面底面的间隙		最小 2
Ⓘ 工作前端与门板前表面之间的间隙		最大 20
Ⓙ 抽屉门板和装饰性面板的间隙		4
Ⓚ 从构架前端到踢脚板的深度		最小 40
Ⓛ 从定制装饰性面板底部到地面的最小高度		最小 50



详细信息 1: 上安装柜间隙



详细信息 2: 下安装柜间隙

本规划指南中显示的型号可能不在所有市场上提供，并可能随时更改。产品规格可能与所示不同。本规划指南不应用作任何产品的安装指南。要安全、正确地安装此处介绍的产品，需要更多信息。具体的安装指南将在产品交付时随附，也可在我们的网站fisherpaykel.com上查阅

定制门板 - 双尺寸

型号:

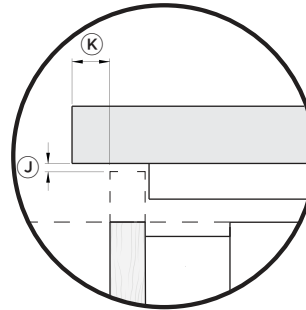
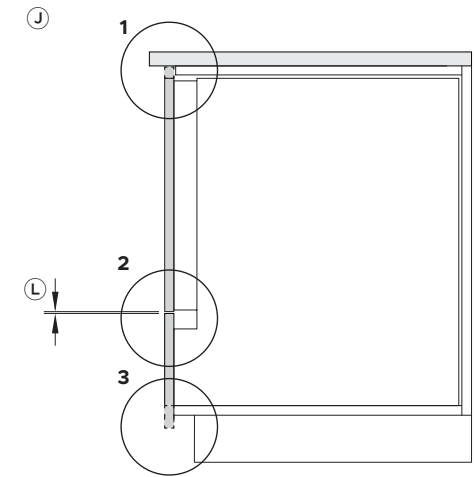
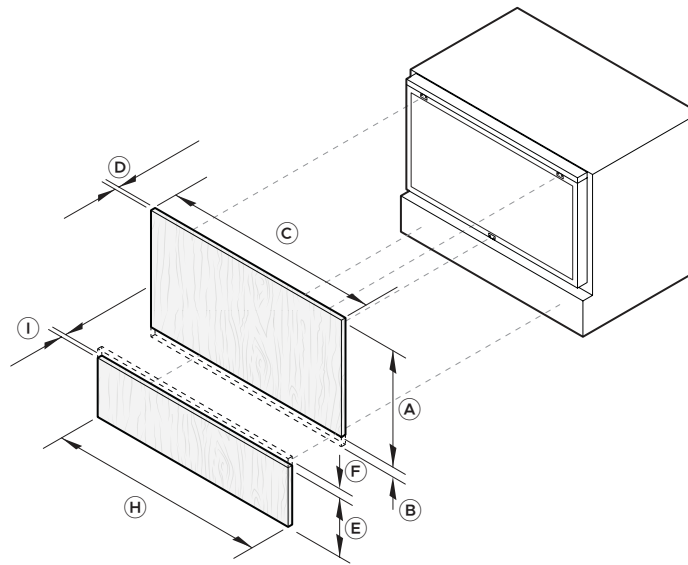
系列 9 嵌入式 CoolDrawer™ - RB90S64MKIW1

抽屉面板尺寸	毫米
(A) 定制门板高度**	最小 456 最大 486
(B) 最小门板高度的最大延伸量*	30
(C) 定制门板宽度	最小 860
(D) 定制门板厚度	16-20
装饰性面板尺寸	毫米
(E) 定制装饰性面板高度*	150-180
(F) 最小装饰性面板高度的最大延伸量	30
(G) 从内门底部到定制门板底部的最小高度	3
(H) 定制装饰性面板宽度	最小 896
(I) 定制装饰性面板厚度	16-20

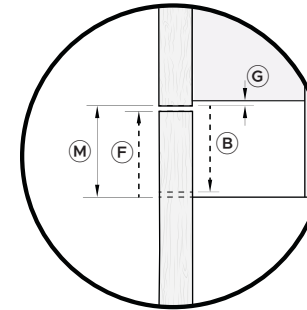
间隙尺寸	毫米
(J) 门板顶部到台面底面的间隙	2 分钟
(K) 台面前端与门板前表面的间隙	最大 20
(L) 门板和装饰性面板的间隙	4
(M) 可变分割线的高度	34
(N) 从构架前端到踢脚板的深度	最小 40
(O) 从定制装饰性面板底部到地面的最小高度	最小 50

*面板可在这些范围内根据任意高度进行定制，确保面板间距至少 4 毫米。

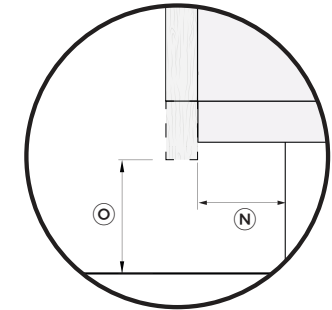
** 面板顶部与背板顶部对齐时，面板可向上延伸，但不超过规定值。



详细信息 1: 上安装柜间隙



详细信息 2: 可变分割线



详细信息 3: 下安装柜间隙

定制门板 - 单尺寸

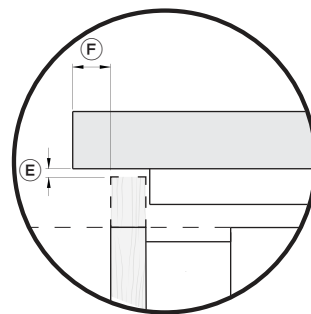
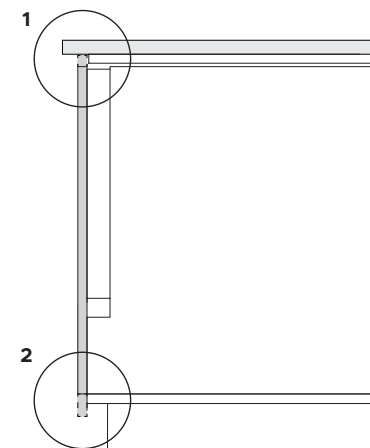
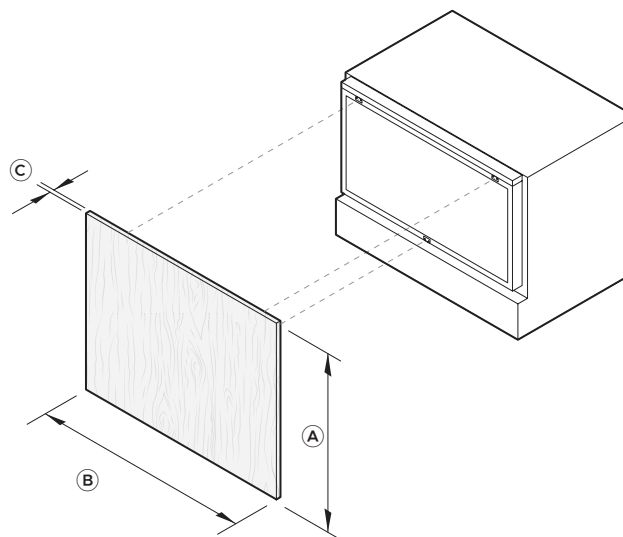
型号:

系列 9 嵌入式 CoolDrawer™ - RB90S64MKIW1

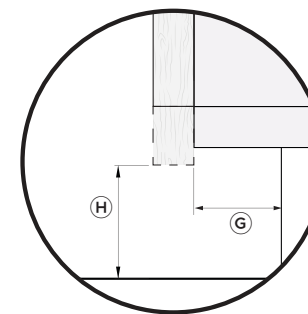
抽屉面板尺寸	毫米
(A) 定制门板高度*	最小 640
(B) 定制门板宽度	最小 860
(C) 定制门板厚度	16-20
(D) 机壳顶部到定制门板顶部的最小高度	2

间隙尺寸	毫米
(E) 门板顶部到台面底面的间隙	最小 2
(F) 工作台前端与门板前表面之间的间隙	最大 20
(G) 从构架前端到踢脚板的深度	最小 40
(H) 从定制装饰性面板底部到地面的最小高度	最小 50

*当定制门板与背板顶部和底部对齐时，面板可以上下延伸。



详细信息 1: 上安装柜间隙



详细信息 2: 下安装柜间隙

本规划指南中显示的型号可能不在所有市场上提供，并可能随时更改。产品规格可能与所示不同。本规划指南不应用作任何产品的安装指南。要安全、正确地安装此处介绍的产品，需要更多信息。具体的安装指南将在产品交付时随附，也可在我们的网站fisherpaykel.com上查阅

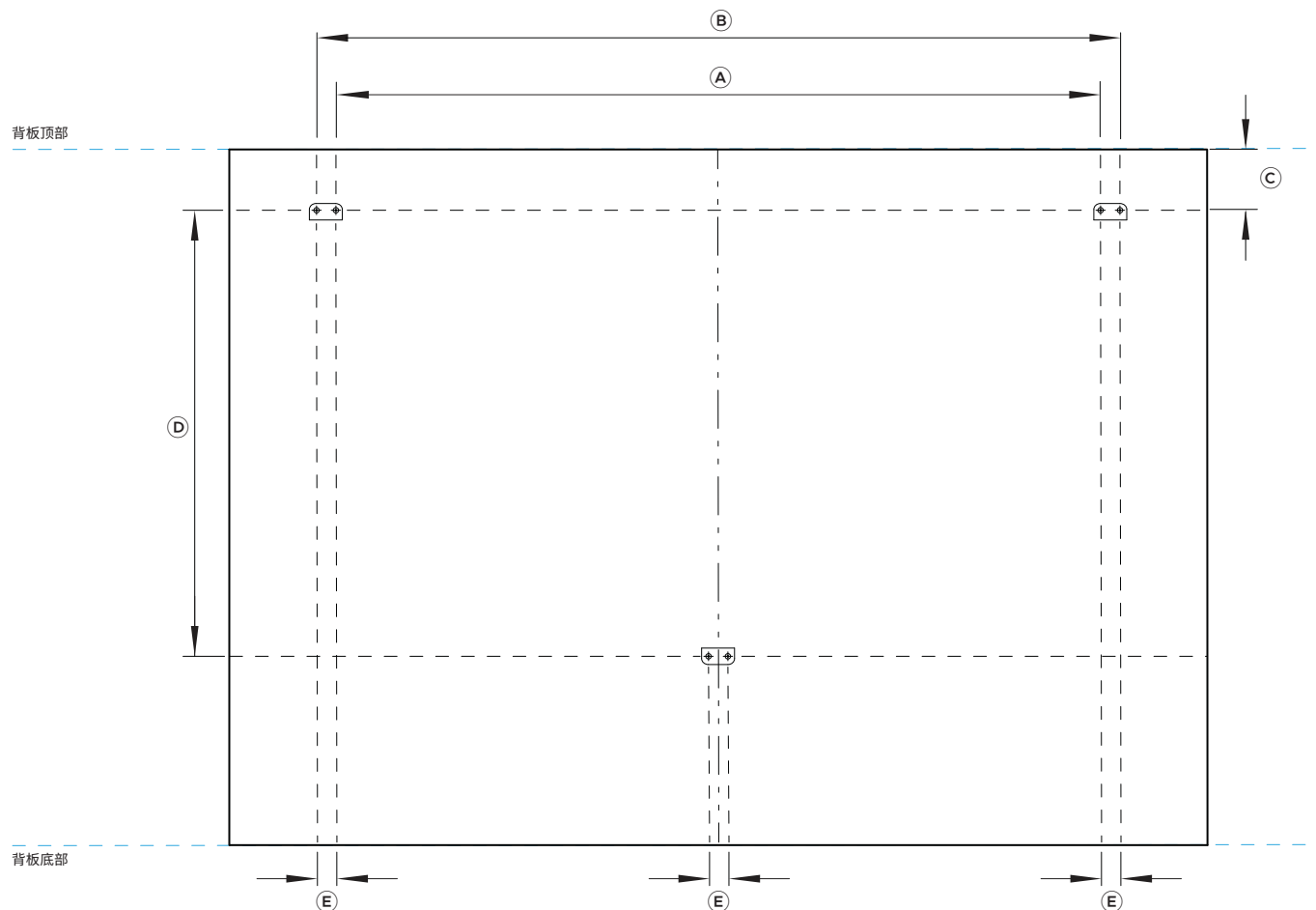
定制门板准备

定制面板固定规格 毫米

Ⓐ	上内部固定件中心之间的距离	710
Ⓑ	上外部固定件中心之间的距离	746
Ⓒ	上面板固定件中心至背板顶部	38.5
Ⓓ	上下面板固定件之间的垂直距离	409
Ⓔ	固定点孔中心间距	18

注意：根据安装柜规格，面板宽度和延伸量有所不同。

定制门板和踢脚板应由橱柜制造商生产和安装。



本规划指南中显示的型号可能不在所有市场上提供，并可能随时更改。产品规格可能与所示不同。本规划指南不应用作任何产品的安装指南。要安全、正确地安装此处介绍的产品，需要更多信息。具体的安装指南将在产品交付时随附，也可在我们的网站fisherpaykel.com上查阅

水电管线

电气规格

型号

RB90S64MKIW1 系列 9 嵌入式 CoolDrawer™

电气

电源 230 V、50 Hz

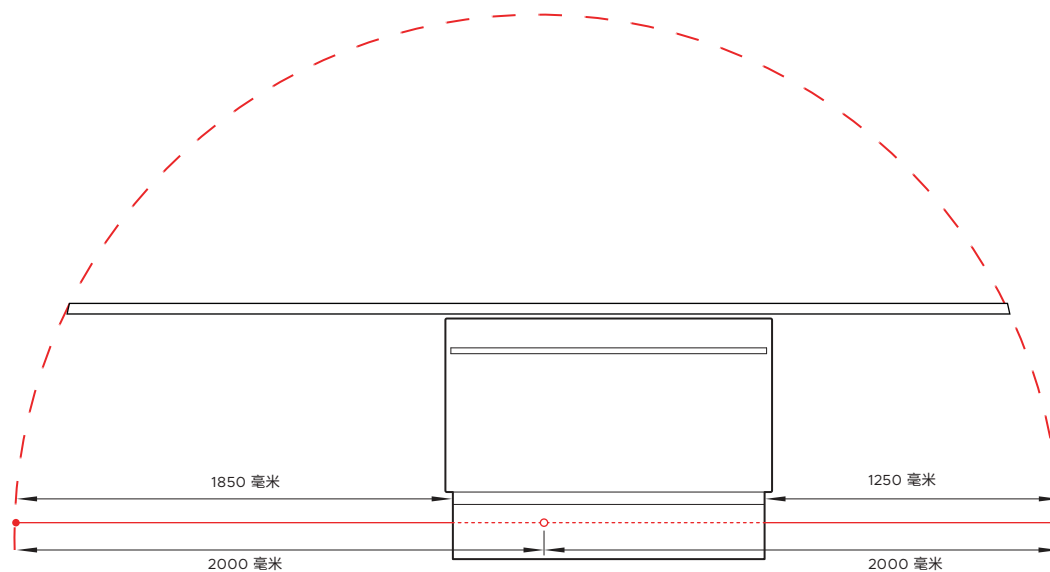
工作电流 10 A

连接 三孔接地型

电源线尺寸

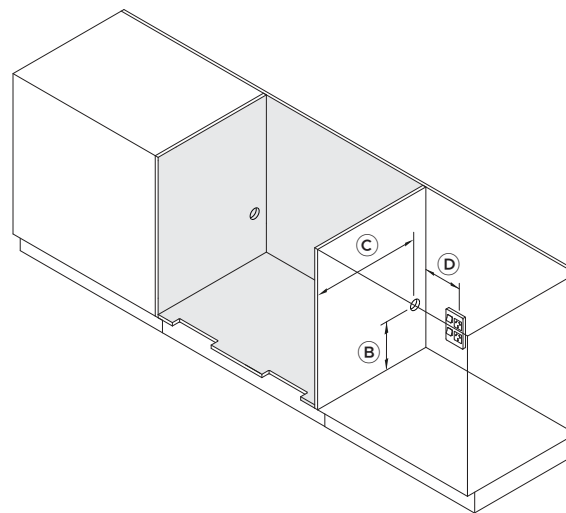
电源线总长度 2000 毫米

从电器机壳边缘算起的电源线长度
左侧 - 1850 毫米
右侧 - 1250 毫米



供应规格

尺寸	毫米
Ⓐ 水电安装区开口直径	∅ 50
Ⓑ 从水电安装区开口中心到产品放置的面板/垫片顶部的距离	最小 130
Ⓒ 从安装柜框架前端到水电安装区开口中心的距离	最小 535
Ⓓ 水电安装区开口到相邻电源插座的距离	最大 850



本规划指南中显示的型号可能不在所有市场上提供，并可能随时更改。产品规格可能与所示不同。本规划指南不应作为任何产品的安装指南。要安全、正确地安装此处介绍的产品，需要更多信息。具体的安装指南将在产品交付时随附，也可在我们的网站fisherpaykel.com上查阅

