
TIROIR DE MISE SOUS VIDE CONSIDÉRATIONS D'INSTALLATION

Accéder aux caractéristiques techniques de votre produit

10

Connexion électrique

13

FISHER & PAYKEL

NZ AU UK IE SG EU

MINIMAL

VB60SMG3 VB60SMB3

CONTEMPORAIN

VB60SCX3

ENCASTRABLE

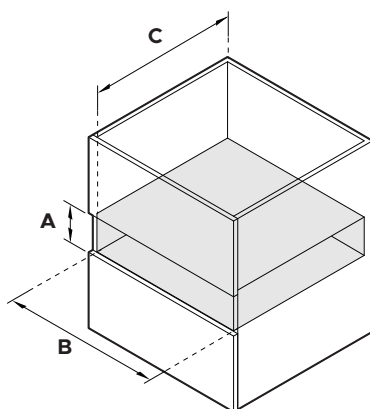
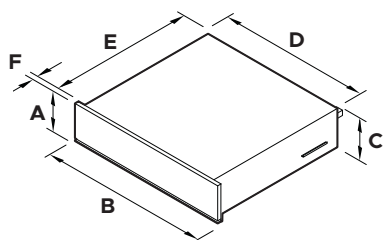
VB60SDEI3



Pour obtenir les caractéristiques complètes des produits, des meubles et des services, consultez le Guide de planification. Pour accéder au Guide de planification, scannez le code QR ou rendez-vous sur fisherpaykel.com/specify. Recherchez par type d'appareil, nom de produit ou code de modèle.

MINIMAL

VB60SMG3 VB60SMB3



DIMENSIONS DU PRODUIT	mm
A Hauteur hors tout	140
B Largeur hors tout	596
C Hauteur du châssis	140
D Largeur du châssis	556
E Profondeur du châssis	545
F Épaisseur du panneau de commande	20

DIMENSIONS DE LA CAVITÉ	mm
A Hauteur intérieure minimale de la cavité	142
B Largeur intérieure minimale de la cavité	560
C Profondeur intérieure minimale de la cavité*	550
Hauteur de meuble recommandée	144
Largeur de meuble recommandée	600

*Mesurée à partir de l'avant du châssis.

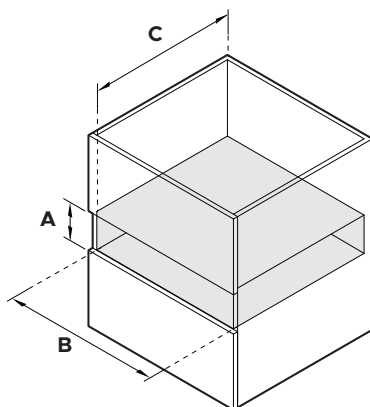
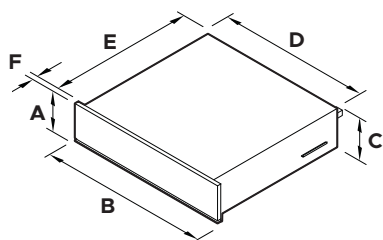
*Incluant les supports latéraux et les supports anti-basculer



Pour obtenir les caractéristiques complètes des produits, des meubles et des services, consultez le Guide de planification. Pour accéder au Guide de planification, scannez le code QR ou rendez-vous sur fisherpaykel.com/specify. Recherchez par type d'appareil, nom de produit ou code de modèle.

CONTEMPORAIN

VB60SCX3



DIMENSIONS DU PRODUIT	mm
A Hauteur hors tout	140
B Largeur hors tout	596
C Hauteur du châssis	140
D Largeur du châssis	556
E Profondeur du châssis	545
F Épaisseur du panneau de commande	20

DIMENSIONS DE LA CAVITÉ	mm
A Hauteur intérieure minimale de la cavité	142
B Largeur intérieure minimale de la cavité	560
C Profondeur intérieure minimale de la cavité*	550
Hauteur de meuble recommandée	144
Largeur de meuble recommandée	600

*Mesurée à partir de l'avant du châssis.

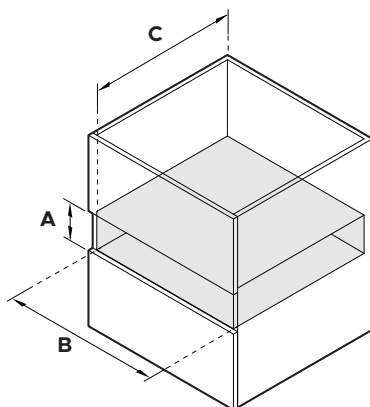
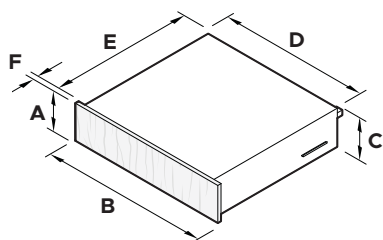
*Incluant les supports latéraux et les supports anti-basculer



Pour obtenir les caractéristiques complètes des produits, des meubles et des services, consultez le Guide de planification. Pour accéder au Guide de planification, scannez le code QR ou rendez-vous sur fisherpaykel.com/specify. Recherchez par type d'appareil, nom de produit ou code de modèle.

ENCASTRABLE

VB60SDEI3



DIMENSIONS DU PRODUIT	mm
A Hauteur hors tout	140
B Largeur hors tout	596
C Hauteur du châssis	140
D Largeur du châssis	559
E Profondeur du châssis	563
F Épaisseur du panneau de commande	min 16

DIMENSIONS DE LA CAVITÉ	mm
A Hauteur intérieure minimale de la cavité	142
B Largeur intérieure minimale de la cavité	560
C Profondeur intérieure minimale de la cavité*	570
Hauteur de meuble recommandée	144
Largeur de meuble recommandée	600

*Mesurée à partir de l'avant du châssis.

*Incluant les supports latéraux et les supports anti-basculer

CONNEXION ÉLECTRIQUE

SPÉCIFICATIONS	MODÈLES VB60
SERVICE (A)	10
ALIMENTATION (Hz)	50
TENSION (V)	220-240 V

