

RÉFRIGÉRATEUR INTÉGRÉ DE 84 PO

GUIDE DE PLANIFICATION

SERIES 11

CONGÉLATEUR | RS1884FRJE11 | RS1884FLJE11 | RS2484FRJE11 |
RS2484FLJE11 | RS3084FLJE11 | RS3084FRJE11

RÉFRIGÉRATEUR | RS2484SRHE11 | RS2484SLHE11 | RS3084SRHE11 |
RS3084SLHE11

RÉFRIGÉRATEUR-CONGÉLATEUR | RS2484WRUE11 | RS2484WLUE11 |
RS3084WRUE11 | RS3084WLUE11 | RS3684WRUVE11 | RS3684WLUVE11

RÉFRIGÉRATEUR-CONGÉLATEUR, PORTE FRANÇAISE | RS3684AUVE1

SERIES 9

CONGÉLATEUR | RS1884FLJK1 | RS2484FLJK1 | RS3084FLJK1

RÉFRIGÉRATEUR | RS2484SRHK1 | RS2484SLHK1 | RS2484SRK1 | RS2484SLK1
| RS3084SRHK1 | RS3084SLHK1 | RS3084SRK1 | RS3084SLK1

RÉFRIGÉRATEUR-CONGÉLATEUR | RS2484WRUK1 | RS2484WLUK1 |
RS3084WRUK1 | RS3084WLUK1

FISHER & PAYKEL

INTRODUCTION

Ce guide de planification complet vous fournit le cadre et les outils nécessaires pour obtenir le résultat souhaité avec les appareils électroménagers Fisher & Paykel. Dans ce guide, vous trouverez une gamme d'informations conceptuelles, détaillées et dimensionnelles sur les produits pour donner vie à vos idées et créer des espaces qui reflètent vraiment votre vision.

ASSISTANCE

Pour une planification de conception et un soutien d'installation supplémentaires, veuillez contacter l'équipe de soutien de conception Fisher & Paykel.

designsupport@fisherpaykel.com

REMARQUES

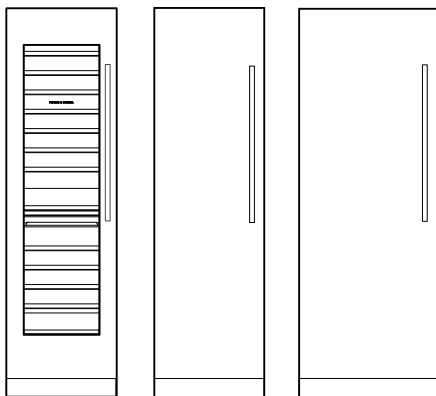
Les modèles présentés dans ce Guide de planification peuvent ne pas être disponibles sur tous les marchés et sont susceptibles de changer à tout moment. Consultez notre site Web fisherpaykel.com pour obtenir la version la plus récente du document. Les spécifications du produit peuvent différer de celles indiquées. Ce Guide de planification ne doit pas être utilisé comme guide d'installation pour un produit. Des conseils d'installation spécifiques seront fournis avec le produit à la livraison ainsi que sur notre site Web.

TABLE DES MATIÈRES

CONCEPTION CONCEPTUELLE	PAGE	CONCEPTION ÉLABORÉE ET DÉTAILLÉE	PAGE	CONCEPTION ÉLABORÉE ET DÉTAILLÉE	PAGE
PRÉSENTATION DU PRODUIT		FICHES TECHNIQUES		Articulation des charnières	
Aperçu du réfrigérateur de 84 po	4	RS1884FRJE1, RS1884FLJE1	13	Charnière KO5	26
		Modèles à porte unique RS6121	14	Styles de panneaux	27
		RS2484WRUE1, RS2484WLUE1	15		
GUIDE DE SPÉCIFICATION		RS2484VL2K, RS2484VR2K	16	PRÉPARATION DU PANNEAU PERSONNALISÉ	
Aperçu de la réfrigération intégrée	6	Modèles à porte unique RS7621	17	Modèle à porte unique RS1884FRJE1, RS1884FLJE1	29
Réfrigérateur-congélateur à portes françaises	7	RS3084WRUE1, RS3084WLUE1	18	Modèles à porte unique RS2484, RS3084	30
		RS3684WRUVE1, RS3684WLUVE1	19	Armoire à vin	31
ACCESSOIRES		RS3684AUVE	20	Réfrigérateur-congélateur	32
Poignées	9			Réfrigérateur-congélateur à porte française	33
Poignée pour réparer les trous	10	CONSIDÉRATIONS DE PLANIFICATION			
Panneaux en acier inoxydable	11	Spécifications de la cavité	22	SERVICES	
		Dégagements pour l'ouverture de porte	23	Congélateur 18 po	35
		Coup-de-pied personnalisés - inférieur et supérieur	24	Modèles de 24 po	36
				Modèles de 30 po	37
				Modèles de 36 po	38

PRÉSENTATION DU PRODUIT

RÉFRIGÉRATION

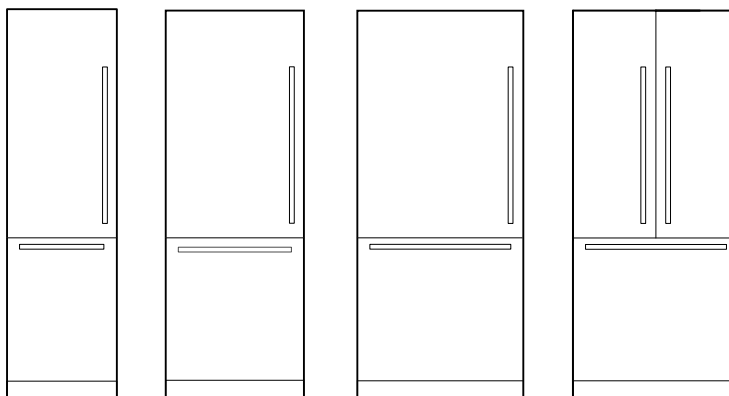


①

②

③

RÉFRIGÉRATEUR-CONGÉLATEUR



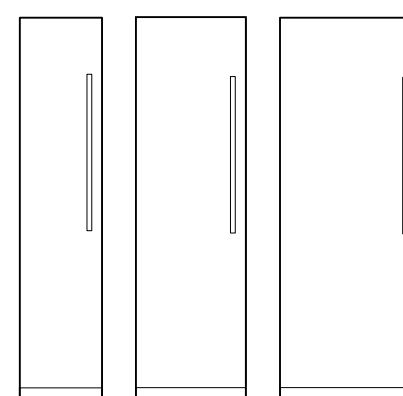
④

⑤

⑥

⑦

CONGÉLATEUR



⑧

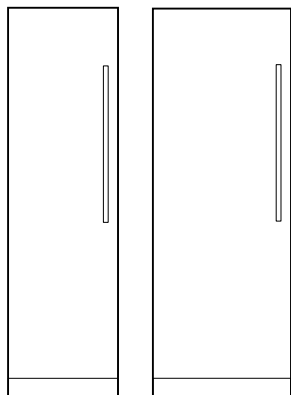
⑨

⑩

PRODUIT	MODÈLE		PRODUIT	MODÈLE		PRODUIT	MODÈLE	
	Charnière gauche	Charnière à droite		Charnière gauche	Charnière à droite		Charnière gauche	Charnière à droite
① Armoire à vin de 24 po (Series 9) Capacité de 91 bouteilles, option d'affichage. Deux zones de température indépendantes, quatre modes de stockage du vin.	RS2484VL2K1	RS2484VR2K1	④ Réfrigérateur-congélateur intégré de 24" po Ajout de panneaux personnalisés possibles, capacité de 12,1 pi ³ , machine à glaçons et distributeur d'eau interne.	RS2484WLUE11	RS2484WRUE1	⑧ Congélateur de 18 po avec machine à glaçons Ajout de panneaux possible, 7,8 pi ³ et machine à glaçons interne.	RS1884FLJE1	RS1884FRJE1
② Réfrigérateur intégré de 24 po Ajout de panneaux personnalisés possibles, d'une capacité de 12,4 pi ³ , avec un distributeur d'eau interne.	RS2484SLHE1	RS2484SRHE1	⑤ Réfrigérateur-congélateur intégré de 30 po Ajout de panneaux personnalisés possibles, capacité de 15,9 pi ³ , machine à glaçons et distributeur d'eau internes.	RS3084WLUE1	RS3084WRUE1	⑨ Congélateur intégré de 24 po avec machine à glaçons Ajout de panneaux possible, capacité de 11,9 pi ³ , et machine à glaçons interne.	RS2484FLJE1	RS2484FRJE1
③ Réfrigérateur intégré de 30 po Ajout de panneaux personnalisés possibles, d'une capacité de 16,3 pi ³ , avec distributeur d'eau interne.	RS3084SLHE1	RS3084SRHE1	⑥ Réfrigérateur-congélateur intégré de 36 po Ajout de panneaux personnalisés possibles, capacité de 19,2 pi ³ , machine à glaçons et distributeur d'eau internes.	RS3684WLUE1	RS3684WRUE1	Réfrigérateur intégré de 30 po Ajout de panneaux possible, capacité de 15,6 pi ³ et machine à glaçons interne.	RS3084FLJE1	RS3084FRJE1
			⑦ Réfrigérateur-congélateur intégré de 36 po, porte française Ajout de panneaux personnalisés possibles, capacité de 19,2 pi ³ , machine à glaçons et distributeur d'eau internes.		RS3684AUVE1			

Les modèles présentés dans le présent Guide de planification peuvent ne pas être disponibles sur tous les marchés et sont susceptibles de changer à tout moment. Les spécifications du produit peuvent différer de celles indiquées. Ce guide de planification ne doit pas être utilisé comme guide d'installation pour un produit. De plus amples informations sont nécessaires pour installer correctement et en toute sécurité les produits présentés ici. Des conseils d'installation spécifiques seront disponibles avec le produit à la livraison et sur notre site Web fisherpaykel.com

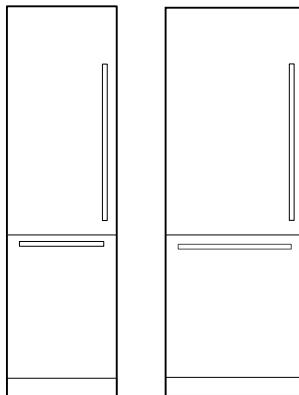
RÉFRIGÉRATION



①

②

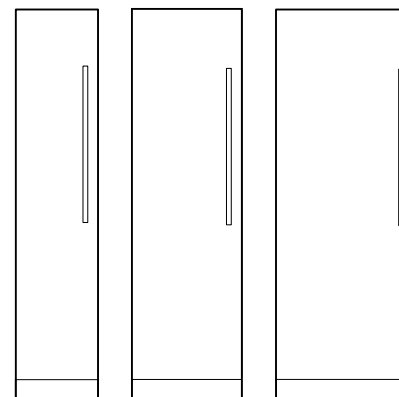
RÉFRIGÉRATEUR-CONGÉLATEUR



③

④

CONGÉLATEUR



⑤

⑥

⑦

PRODUCT	MODÈLE	MODÈLE	MODÈLE	PRODUCT	MODÈLE
	Charnière gauche Charnière à droite				Charnière gauche Charnière à droite
① Réfrigérateur intégré de 24 po Ajout de panneaux personnalisés possibles, d'une capacité de 12,4 pi ³	RS2484SLK1 RS2484SRK1	③ Réfrigérateur-congélateur intégré de 24 po Ajout de panneaux personnalisés possibles, capacité de 12,1 pi ³ , machine à glaçons et distributeur d'eau interne.	RS2484WLUK1 RS2484WRUK1	⑤ Congélateur de 18 po avec machine à glaçons Ajout de panneaux possible, 7,8 pi ³ et machine à glaçons interne.	RS1884FLJK1
Réfrigérateur intégré de 24 po Ajout de panneaux personnalisés possibles, d'une capacité de 12,4 pi ³ , avec distributeur d'eau interne.	RS2484SLHK1 RS2484SRHK1	④ Réfrigérateur-congélateur intégré de 30 po Ajout de panneaux personnalisés possibles, capacité de 15,9 pi ³ , machine à glaçons et distributeur d'eau internes.	RS3084WLUK1 RS3084WRUK1	⑥ Congélateur intégré de 24 po avec machine à glaçons Ajout de panneaux possible, capacité de 11,9 pi ³ , et machine à glaçons interne.	RS2484FLJK1
② Réfrigérateur intégré de 30 po Ajout de panneaux personnalisés possibles, d'une capacité de 16,3 pi ³ .	RS3084SLK1 RS3084SRK1			⑦ Réfrigérateur intégré de 30 po Ajout de panneaux possible, capacité de 15,6 pi ³ et machine à glaçons interne.	RS3084FLJK1
Réfrigérateur intégré de 30 po Ajout de panneaux personnalisés possibles, d'une capacité de 16,3 pi ³ , avec distributeur d'eau interne.	RS3084SLHK1 RS3084SRHK1				

Les modèles présentés dans le présent Guide de planification peuvent ne pas être disponibles sur tous les marchés et sont susceptibles de changer à tout moment. Les spécifications du produit peuvent différer de celles indiquées. Ce guide de planification ne doit pas être utilisé comme guide d'installation pour un produit. De plus amples informations sont nécessaires pour installer correctement et en toute sécurité les produits présentés ici. Des conseils d'installation spécifiques seront disponibles avec le produit à la livraison et sur notre site Web fisherpaykel.com

GUIDE DE SPÉCIFICATIONS



RS2484FRJE1, RS2484SRHE1 - avec panneau de porte personnalisé



RS3684WRUVE1 - avec panneau de porte personnalisé

APERÇU

Découvrez l'excellence en matière de conception de réfrigération avec nos colonnes les plus avancées. Avec un intérieur raffiné et des options pour la glace et l'eau, ces modèles allient fonctionnalité et style haut de gamme. Conçus pour une efficacité énergétique optimale, elles s'intègrent parfaitement, que ce soit individuellement ou en duo. Disponibles en différentes tailles, elles s'harmonisent parfaitement à toutes les cuisines.

FONCTIONNALITÉS

- ① Avec son intérieur de qualité supérieure offrant un look et une sensation raffinés, ce modèle est l'emblème de notre collection de colonnes intégrées.
- ② Conçu pour une performance énergétique optimale et une efficacité maximale
- ③ Colonnes à combiner selon vos préférences, à installer séparément ou à associer
- ④ Ajustement sans joint avec des écarts de 1/3 po, sans charnières ou grilles visibles
- ⑤ Personnalisez avec vos armoires de cuisine ou un panneau de porte accessoire en acier inoxydable
- ⑥ Deux zones à température variable avec options pour les modes Réfrigérateur, Garde-manger, Refroidissement, Congélation, Congélation légère et Surgélation.
- ⑦ Interface à écran tactile intuitive et facile à utiliser avec compatibilité Wi-Fi
- ⑧ Installation flexible avec options de charnière à gauche ou à droite
- ⑨ Kit de jonction pour les unités à associer ; pieds de nivellement réglables à l'avant pour une installation simplifiée
- ⑩ La technologie ActiveSmart™ maintient la température idéale pour des aliments plus frais.

APERÇU DU PRODUIT

RÉFRIGÉRATION

RS2484SRHE1, RS2484SLHE1

Réfrigérateur intégré, 24 po, distributeur d'eau

RS3084SRHE1, RS3084SLHE1

Réfrigérateur intégré, 30 po, distributeur d'eau

CONGÉLATEUR

RS1884FRJE1, RS1884FLJE1

Congélateur intégré, 18 po, machine à glaçons

RS2484FRJ1, RS2484FLJE1

Congélateur intégré, 24 po, machine à glaçons

RS3084FRJE1, RS3084FLJE1

Congélateur intégré, 30 po, glaçons

RÉFRIGÉRATEUR-CONGÉLATEUR

RS2484WRUE1, RS2484WLUE1

Congélateur-réfrigérateur intégré, 24 po, glaçons et eau

RS3084WRUE1, RS3084WLUE1

Congélateur-réfrigérateur intégré, 30 po, glaçons et eau

RS3684WRUVE1, RS3684WLUVE1

Congélateur réfrigérateur intégré, 36 po, glaçons et eau

RS3684WRUVE1, RS3684WLUVE1

Congélateur réfrigérateur intégré, 36 po, glaçons et eau

ARMOIRE À VIN

RS2484VR2K, RS2484VL2K

Armoire à vin intégrée, 24 po

Les modèles présentés dans le présent Guide de planification peuvent ne pas être disponibles sur tous les marchés et sont susceptibles de changer à tout moment. Les spécifications du produit peuvent différer de celles indiquées. Ce guide de planification ne doit pas être utilisé comme guide d'installation pour un produit. De plus amples informations sont nécessaires pour installer correctement et en toute sécurité les produits présentés ici. Des conseils d'installation spécifiques seront disponibles avec le produit à la livraison et sur notre site Web fisherpaykel.com



APERÇU

Découvrez l'excellence en matière de conception en réfrigération avec notre modèle le plus avancé. Doté d'un intérieur élégant, ce réfrigérateur allie fonctionnalité et style haut de gamme.

Conçu pour optimiser l'efficacité énergétique, il est équipé d'une machine à glaçons et d'un distributeur d'eau interne.

APERÇU DU PRODUIT

RS3684AUVE1

Réfrigérateur-congélateur à porte française intégré, 36 po, glaçons et eau



RS3684AUVE

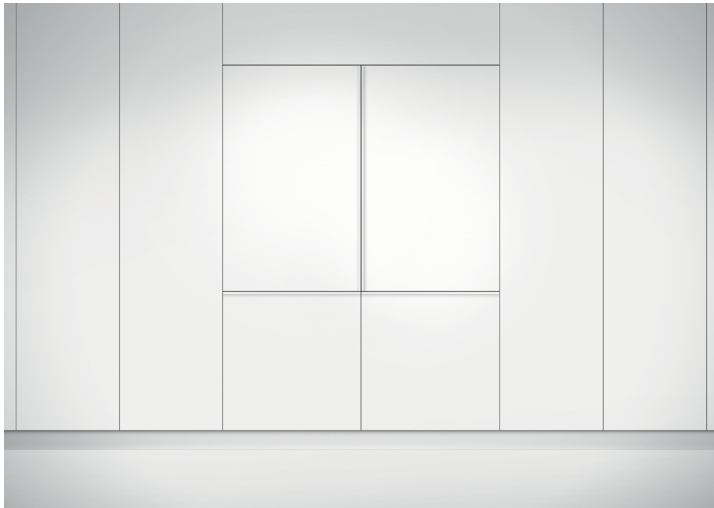
FONCTIONNALITÉS

- ① Modèles peu encombrant avec porte française, idéale pour les cuisines de style îlot ou en longueur
- ② Conçu pour une performance énergétique optimale et une efficacité maximale
- ③ Profitez d'un accès pratique à de l'eau fraîche et réfrigérée, ainsi qu'à des glaçons grâce au distributeur d'eau interne et à la machine à glaçons.
- ④ Ajustement sans joint avec des écarts de 1/3 po, sans charnières ou grilles visibles
- ⑤ Personnalisez avec vos armoires de cuisine ou un panneau de porte accessoire en acier inoxydable
- ⑥ Tiroir à température variable avec les modes Refroidir, Réfrigérateur et Garde-manger pour une conservation optimale des aliments
- ⑦ Interface à écran tactile intuitive et facile à utiliser avec compatibilité Wi-Fi
- ⑧ La conception et la finition haut de gamme comprennent un intérieur en acier, des coulisses métalliques à extension complète pour un accès facile, des étagères en verre robustes et des tiroirs aux charnières de qualité, conçus pour un usage quotidien.
- ⑩ La technologie ActiveSmart™ maintient la température idéale pour des aliments plus frais.

Les modèles présentés dans le présent Guide de planification peuvent ne pas être disponibles sur tous les marchés et sont susceptibles de changer à tout moment. Les spécifications du produit peuvent différer de celles indiquées. Ce guide de planification ne doit pas être utilisé comme guide d'installation pour un produit. De plus amples informations sont nécessaires pour installer correctement et en toute sécurité les produits présentés ici. Des conseils d'installation spécifiques seront disponibles avec le produit à la livraison et sur notre site Web fisherpaykel.com



RS3084WRUK1, RS3084WLUK1 - avec panneaux de porte personnalisés



RS3084WRUK1, RS3084WLUK1 - avec panneaux de porte personnalisés

APERÇU

Ces colonnes intégrées offrent une conception transparente, une installation flexible et la possibilité de personnaliser pour s'harmoniser aux armoires existantes. Les fonctionnalités comprennent deux zones de température variable, un éclairage LED lumineux et la technologie ActiveSmart™ pour une fraîcheur optimale. Avec des options pour les machines à glaçons internes, les kits de jonction et les finitions haut de gamme, ces modèles offrent une durabilité durable et un design élégant.

FONCTIONNALITÉS

- ① Personnalisez avec vos armoires de cuisine ou un panneau de porte accessoire en acier inoxydable
- ② AJUSTEMENT SANS JOINT AVEC DES ÉCARTS DE 1/3 po, sans charnières ou grilles visibles
- ③ Colonnes à combiner selon vos préférences, à installer séparément ou à associer
- ④ Deux zones à température variable avec options pour les modes Réfrigérateur, Garde-manger, Refroidissement, Congélation, Congélation légère et Surgélation.
- ⑤ Installation flexible avec options de charnière à gauche ou à droite
- ⑥ Interface à écran tactile intuitive et facile à utiliser avec compatibilité Wi-Fi
- ⑦ La technologie ActiveSmart™ maintient la température idéale pour des aliments plus frais.
- ⑧ Des DEL lumineuses éclairent le plafond, les étagères, les bacs et le plateau
- ⑨ Kit de jonction pour les unités à associer ; pieds de nivellement réglables à l'avant pour une installation simplifiée
- ⑩ Finition de qualité supérieure avec des matériaux résistants, assurant à la fois une durabilité prolongée et une esthétique élégante.

APERÇU DU PRODUIT

RÉFRIGÉRATION

RS2484VL2K1, RS2484VR2K1

Colonne de conservation de vin intégré 24 po

RS2484SRK1

Colonne de réfrigération intégrée, 24 po

RS2484SRHK1

Colonne de réfrigération intégrée, 24 po, eau

RS3084SRK1

Colonne de réfrigération intégrée, 30 po

RS3084SRHK1

Colonne de réfrigération intégrée, 30 po, eau

CONGÉLATEUR

RS1884FLJK1

Colonne de congélation intégrée, 18 po, glaçons

RS2484FLJK1

Colonne de congélation intégrée, 24 po, glaçons

RS3084FLJK1

Colonne de congélation intégrée, 30 po, glaçons et eau

RÉFRIGÉRATEUR-CONGÉLATEUR

RS2484WRUK1, RS2484WLUK1,

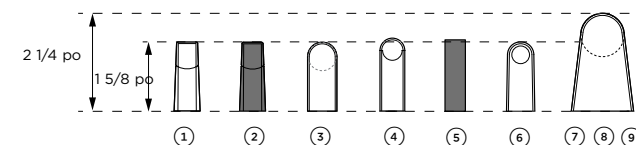
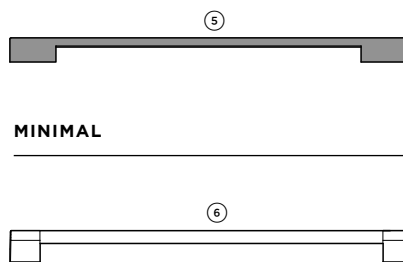
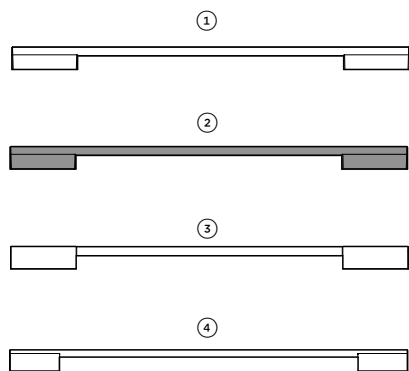
Congélateur-réfrigérateur intégré, 30 po, glaçons et eau

RS3084WRUK1, RS3084WLUK1

Congélateur-réfrigérateur intégré, 30 po, glaçons et eau

Tous les modèles peuvent être adaptés pour une charnière à l'opposé à l'aide de kits de charnières.

ACCESSOIRES



CONTEMPORARY

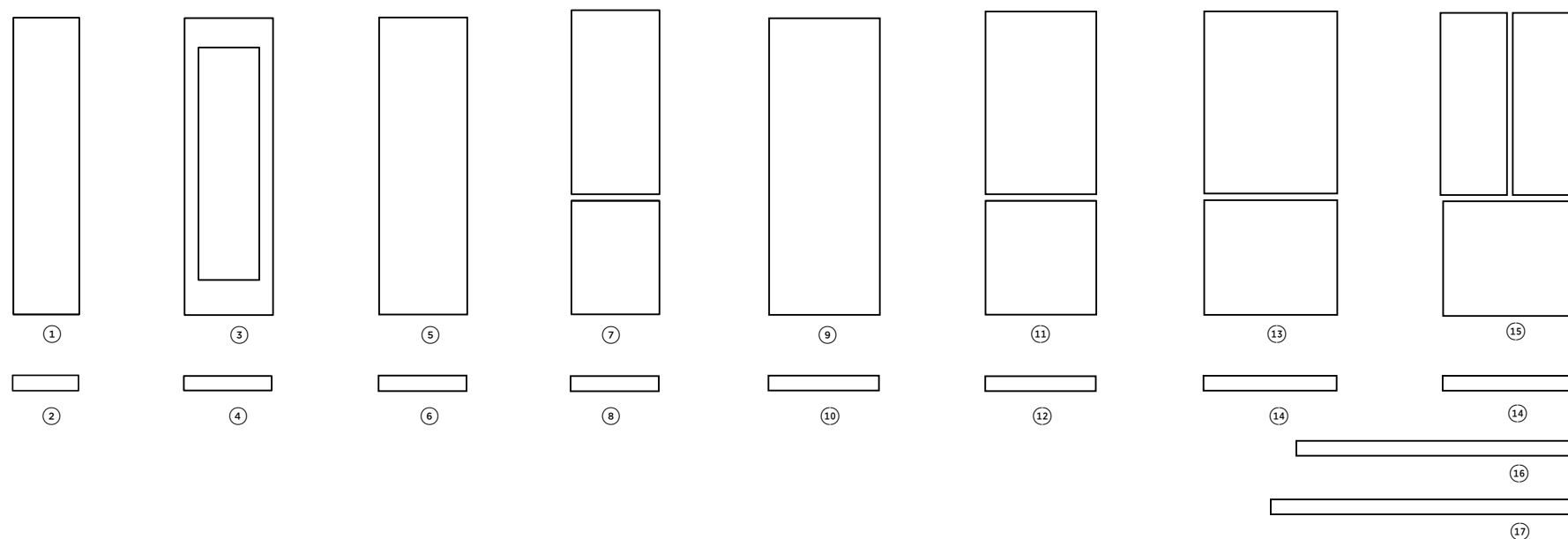
CLASSIQUE

PROFESSIONNEL ROND

PROFILS

POIGNÉE	FINI	Modèles à porte unique	Réfrigérateur-congélateur de 24 po	Réfrigérateur-congélateur 30 po	Réfrigérateur-congélateur 36 po	Porte française de 36 po
① Fine carrée de style contemporain	Aluminium	AHD5RDSF	AHD5RD2484W	AHD5RD3084W	AHD5RD3684W	
② Fine carrée de style contemporain	Noir	AHD5RDSFB	AHD5RD2484WB	AHD5RD3084WB	AHD5RD3684WB	
③ Ronde de style contemporain	Aluminium	AHSRD84	AHSRD2484W	AHSRD3084W	AHSRD3684W	
④ Argent contemporain	Argent brossé	AHD7RDSFX	AHD7RD2484WX	AHD7RD3084WX	AHD7RD3084WX	AHD7RD3684AX
⑤ Modèle noir minimaliste	Noir	AHM1RDSFB	AHM1RD2484WB	AHM1RD3084WB	AHM1RD3684WB	AHM1RD3684AB
⑥ Poignée classique	Aluminium	AHCLRD5F	AHCLRD2484W	AHCLRD3084W	AHCLRD3684W	
⑦ Ronde professionnelle	Poignée et entretoise en aluminium	AHC-RD84	AHCRD2484W	AHCRD7621W	AHCRD3684W	AHP3RD3684A
⑧ Ronde professionnelle	Poignée en aluminium et entretoise en laiton	AHP3RDSFBA	AHP3RD2484WBA	AHP3RD3084WBA	AHP3RD3684WBA	AHP3RD3684ABA
⑨ Ronde professionnelle	Poignée en aluminium et entretoise en cuivre foncé	AHP3RDSFDC	AHP3RD2484WDC	AHP3RD3084WDC	AHP3RD3684WDC	AHP3RD3684ADC

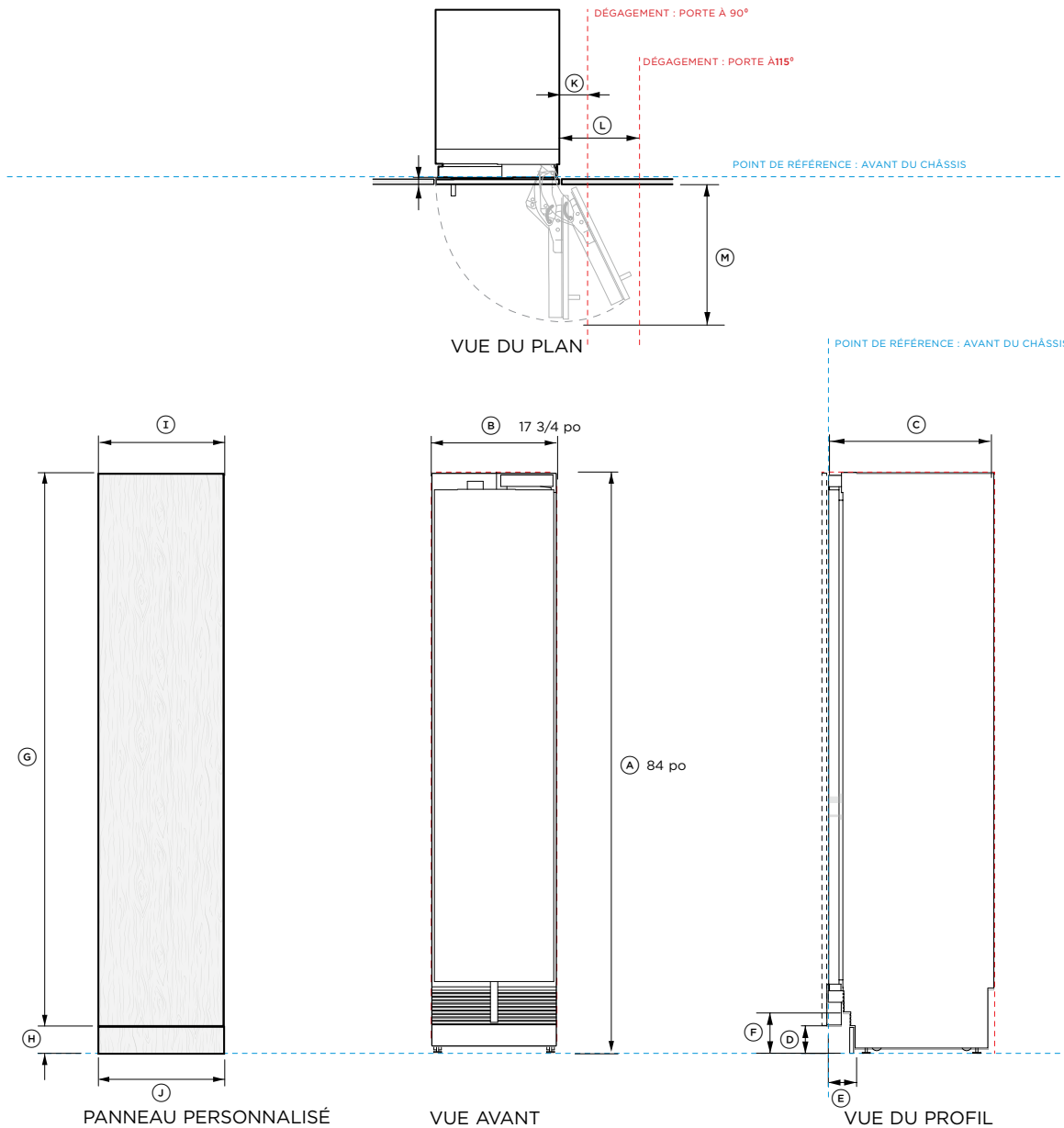
Les modèles présentés dans le présent Guide de planification peuvent ne pas être disponibles sur tous les marchés et sont susceptibles de changer à tout moment. Les spécifications du produit peuvent différer de celles indiquées. Ce guide de planification ne doit pas être utilisé comme guide d'installation pour un produit. De plus amples informations sont nécessaires pour installer correctement et en toute sécurité les produits présentés ici. Des conseils d'installation spécifiques seront disponibles avec le produit à la livraison et sur notre site Web.fisherpaykel.com



PRODUIT	MODÈLES DE PANNEAUX		PANNEAU DU COUP-DE-PIED			PANNEAU DE COUP-DE-PIED ADAPTÉ À PLUSIEURS MODÈLES	
	CHARNIÈRE GAUCHE	Charnière de droite	UNIQUE	DOUBLE	TRIPLE	MODÈLE	CONFIGURATIONS
① Congélateur de 18 po avec machine à glaçons	RD1884L4D	RD1884R4D	② AKRS1804	NA	NA	⑩ AKRS7804	24 po + 24 po + 30 po (77 15/16 po)
③ Armoire à vin 24 po	RD2484VL4	RD2484VR4	④ AKRS2404	AKRS4804	AKRS7204		18 po + 30 po + 30 po (77 15/16 po)
⑤ Modèles à porte simple de 24 po	RD2484L4D	RD2484R4D	⑥ AKRS2404	AKRS4804	AKRS7204	⑪ AKRS8404	24 po + 30 po + 30 po (83 7/8 po)
⑦ Réfrigérateur-Congélateur de 24 po	RD2484WLD	RD2484WRD	⑧ AKRS2404	AKRS4804	AKRS7204		24 po + 24 po + 36 po (83 7/8 po)
⑨ Modèles à porte simple de 30 po	RD3084L4D	RD3084R4D	⑩ AKRS3004	AKRS6004	NA		
⑪ Réfrigérateur-congélateur de 30 po	RD3084WLD	RD3084WRD	⑫ AKRS3004	AKRS6004	NA		
⑬ Réfrigérateur-congélateur de 36 po	RD3684WLD	RD3684WRD	⑭ AKRS3604	AKRS7204	NA		
⑮ Réfrigérateur-congélateur à portes françaises intégrées de 36 po	RD3684AD						

Les modèles présentés dans le présent Guide de planification peuvent ne pas être disponibles sur tous les marchés et sont susceptibles de changer à tout moment. Les spécifications du produit peuvent différer de celles indiquées. Ce guide de planification ne doit pas être utilisé comme guide d'installation pour un produit. De plus amples informations sont nécessaires pour installer correctement et en toute sécurité les produits présentés ici. Des conseils d'installation spécifiques seront disponibles avec le produit à la livraison et sur notre site Web fisherpaykel.com

FICHES TECHNIQUES



No. de modèle :
RS1884FRJE1, RS1884FLJE1, Congélateur 18 po
RS1884FLJK1
Illustré avec :
 Panneau de porte personnalisé (panneau en acier inoxydable facultatif)

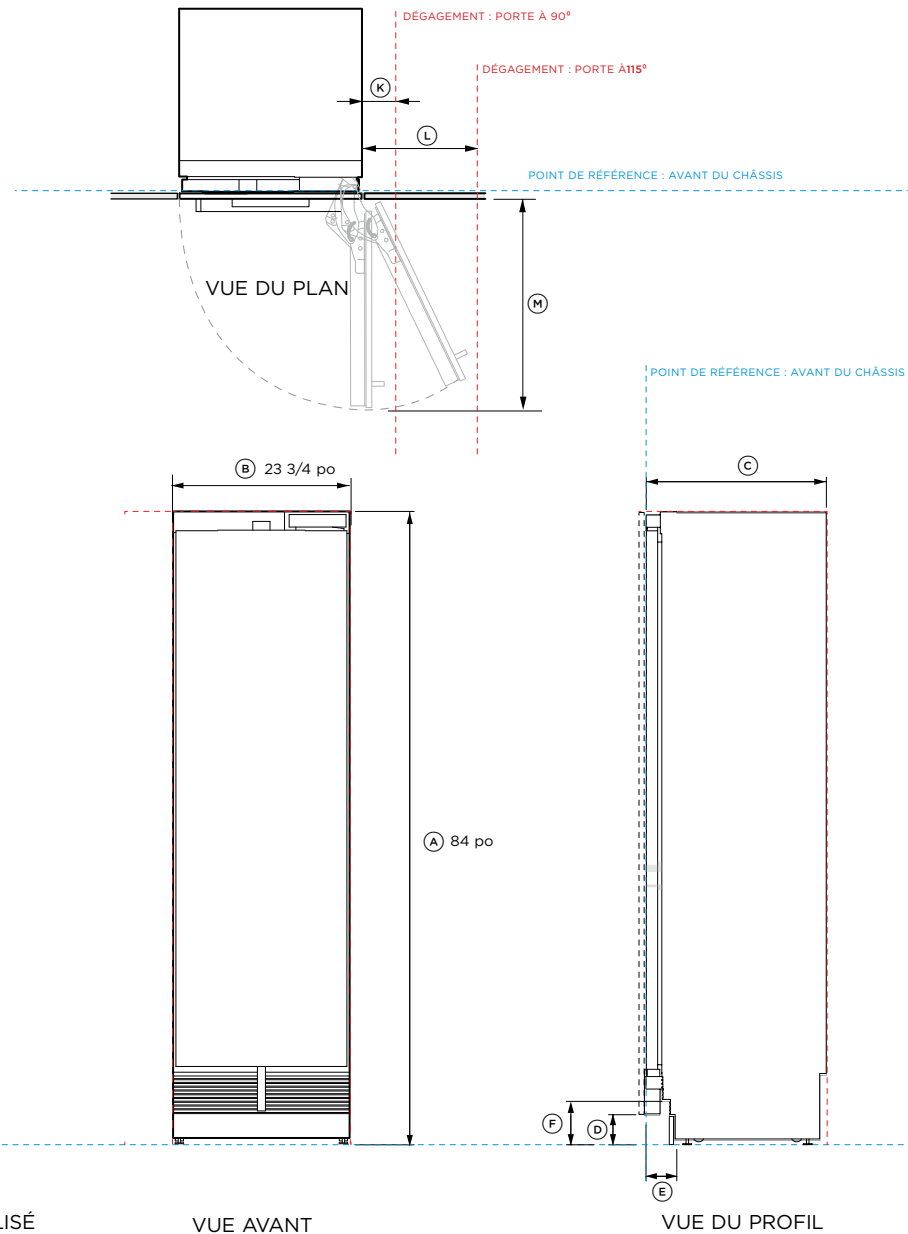
Dimensions du produit		po	mm
(A)	Hauteur totale du châssis	84	2134
(B)	Largeur totale du châssis	17 3/4	451
(C)	Profondeur totale du châssis (excluant le panneau de porte)	24	610
(D)	Hauteur entre le plancher et le bas de la porte	4	102
(E)	Profondeur du coup-de-pied*	2 7/8 - 4	73 - 102
(F)	Hauteur du coup-de-pied - châssis	6	152
(G)	Hauteur minimale du panneau de porte sur mesure	79 7/8	2029
(H)	Hauteur du panneau de coup-de-pied personnalisé	2 - 6	51 - 152
(I)	Largeur minimale des panneaux de porte personnalisés		
	Modèle simple	17 3/4	451
	Modèles doubles/panneaux multiples	17 27/32	453
(J)	Largeur minimale du panneau du coup-de-pied personnalisé - Modèle simple	17 7/8	454

Dimensions d'ouverture des portes/tiroirs		po	mm
(K)	Dégagement minimal de la porte** au mur adjacent (90° - accès réduit à l'intérieur)	4 11/16	119
(L)	Dégagement minimal de la porte** au mur adjacent* (115° - accès complet à l'intérieur)	11 1/2 po	292
(M)	Profondeur du panneau de porte mesurée à partir de l'avant du panneau de porte (ouverture à 90°)	20	508

Dégagements minimaux		po	mm
Dégagement minimal pour l'espacement des panneaux		1/8	3
Hauteur totale de la cavité		84	2134
Largeur totale de la cavité (modèle simple)		18	457
Largeur totale de la cavité (double)		36	915
Profondeur minimale hors tout de la cavité (peu profonde) lorsque les raccords se trouvent à l'extérieur de celle-ci***		25	635
Profondeur minimale hors tout de la cavité lorsque les raccords se trouvent à l'arrière de celle-ci***		25 19/32	650

* Suppose une épaisseur de panneau de 3/4 po
 ** Un panneau de coup-de-pied en acier inoxydable de 3 15/16 po de hauteur est disponible. Ajustez la hauteur du panneau de porte en conséquence.
 - - - - - INDIQUE LA RÉFÉRENCE DES ARMOIRES/DU PRODUIT
 - - - - - INDIQUE LES DÉGAGEMENTS AUTOUR DES ARMOIRES
 - - - - - INDIQUE LA DÉCOUPE

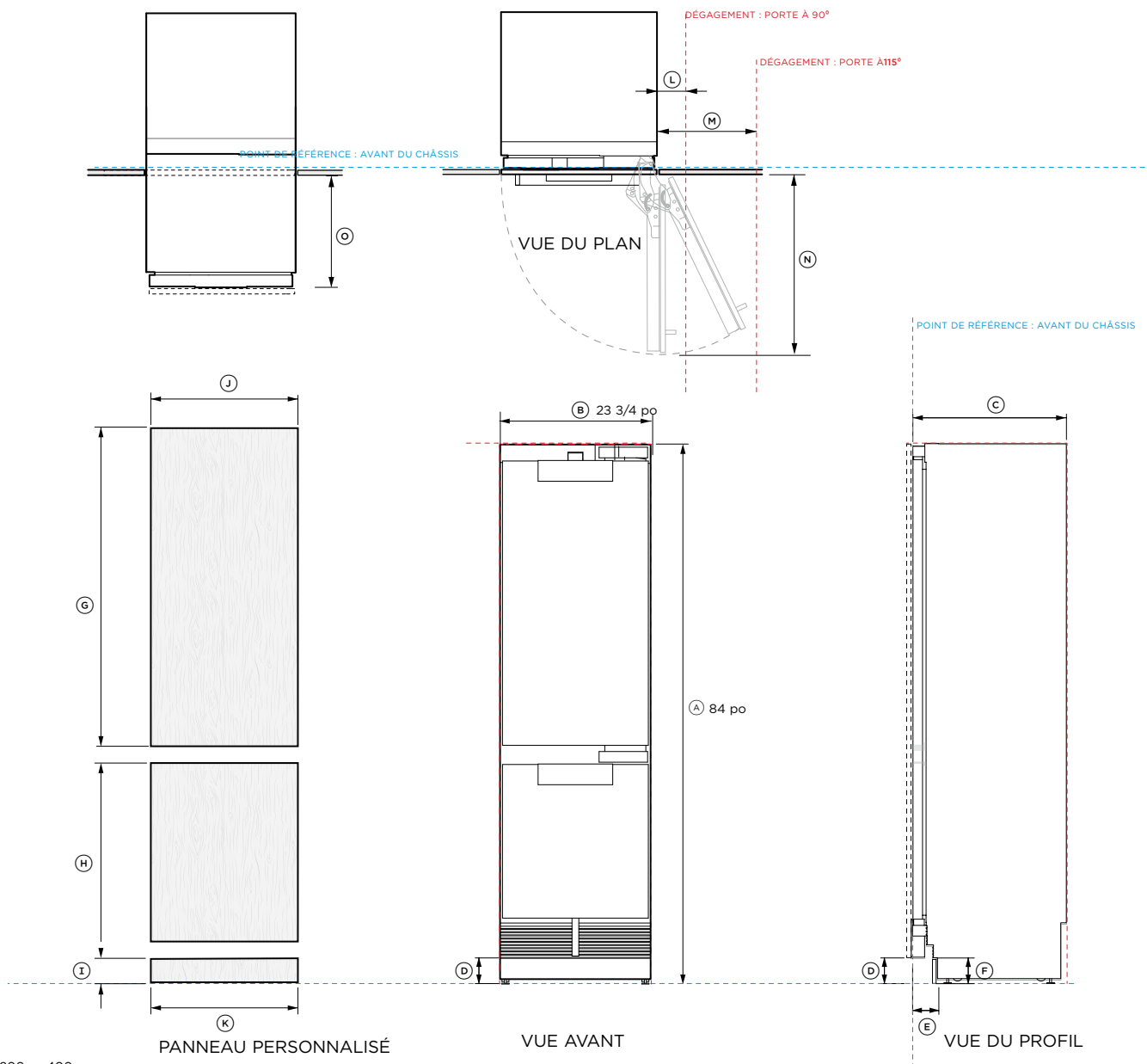
REMARQUE IMPORTANTE : dans ce guide, les dimensions peuvent varier de ± 2 mm (1/16 po). Veuillez lire le manuel d'installation pour obtenir des informations détaillées sur l'installation du produit. Pour les instructions d'installation et spécifications complètes, visitez le site fisherpaykel.com



No. de modèle :
RS2484SRHE1, RS2484SLHE1, RS2484FRJE1, RS2484FLJE1, RS2484SRHK1, RS2484SLHK1, RS2484SRK1, RS2484SLK1, RS2484FLJK1
Illustré avec :
 Panneau de porte personnalisé (panneau en acier inoxydable facultatif)

Dimensions du produit		po	mm
A	Hauteur totale du châssis	84	2134
B	Largeur totale du châssis	23 3/4	603
C	Profondeur totale du châssis (excluant le panneau de porte)	24	610
D	Hauteur entre le plancher et le bas de la porte	4	102
E	Profondeur du coup-de-pied*	2 7/8 - 4	73 - 102
F	Hauteur du coup-de-pied - châssis	6	152
G	Hauteur minimale du panneau de porte sur mesure	79 7/8	2029
H	Hauteur du panneau de coup-de-pied	2 - 6	51 - 152
I	Largeur minimale du panneau de porte et de la façade de tiroir personnalisés		
	Modèle simple	23 3/4 23	603
	Modèle double/panneaux multiples	13/16	605
J	Largeur minimale du panneau de coup-de-pied - Modèle simple	23 13/16	606
Dimensions d'ouverture des portes/tiroirs		po	mm
K	Dégagement minimal de la porte** au mur adjacent (90° - accès réduit à l'intérieur)	4 11/16	119
L	Dégagement minimal de la porte** au mur adjacent* (115° - accès complet à l'intérieur)	14	356
M	Profondeur du panneau de porte mesurée à partir de l'avant du panneau de porte (ouverture à 90°)	26	660
Dégagements minimaux		po	mm
Dégagement minimal pour l'espacement des panneaux		1/8	3
Hauteur totale de la cavité		84	2134
Largeur totale de la cavité (modèle simple)		24	609
Largeur totale de la cavité (double)		36	1219
Profondeur minimale hors tout de la cavité (peu profonde) lorsque les raccords se trouvent à l'extérieur de celle-ci***		25	635
Profondeur minimale hors tout de la cavité lorsque les raccords se trouvent à l'arrière de celle-ci***		25 19/32	650
* Suppose une épaisseur de panneau de 3/4 po			
** Un panneau de coup-de-pied en acier inoxydable de 3 15/16 po de hauteur est disponible. Ajustez la hauteur du panneau de porte en conséquence.			
----- INDIQUE LA RÉFÉRENCE DES ARMOIRES/DU PRODUIT			
- - - - - INDIQUE LES DÉGAGEMENTS AUTOUR DES ARMOIRES			
- - - - - INDIQUE LA DÉCOUPE			
REMARQUE IMPORTANTE : dans ce guide, les dimensions peuvent varier de ± 2 mm (1/16 po). Veuillez lire le manuel d'installation pour obtenir des informations détaillées sur l'installation du produit. Pour les instructions d'installation et spécifications complètes, visitez le site fisherpaykel.com			

0 100 200 400 millimètres



No. de modèle :

RS2484WRUE, RS2484WLUE, RS2484WRUK1, RS2484WLUK1

Illustré avec : Panneau de porte personnalisé (panneau en acier inoxydable facultatif)

Dimensions du produit

	po	mm
(A) Hauteur totale du châssis	84	2134
(B) Largeur totale du châssis	23 3/4 po	603
(C) Profondeur totale du châssis (excluant le panneau de porte)	24	610
(D) Hauteur entre le plancher et le bas de la porte	4	102
(E) Profondeur du coup-de-pied*	2 7/8 - 4	73 - 102
(F) Hauteur du coup-de-pied - châssis	6	152
(G) Hauteur minimale du panneau de porte sur mesure	49 3/8	1254
(H) Hauteur minimale de la façade de tiroir personnalisée	30 11/32	771
(I) Hauteur du panneau de coup-de-pied	2 - 6	51 - 152
(J) Largeur minimum du panneau de porte/de la façade de tiroir		
Modèle simple	23 3/4	603
Modèle double/panneaux multiples	13/16	605
(K) Largeur minimale du coup-de-pied - Modèle simple	23 13/16	606

Dimensions d'ouverture des portes/tiroirs

	po	mm
(L) Dégagement minimal de la porte** au mur adjacent (90° - accès réduit à l'intérieur)	4 11/16	119
(M) Dégagement minimal de la porte** au mur adjacent* (115° - accès complet à l'intérieur)	14	356
(N) Profondeur de la porte mesurée à partir de l'avant du panneau de porte (ouverture à 90°)	26	660
(O) Profondeur du tiroir ouvert	15 3/4	400

Dégagements minimaux

	po	mm
Dégagement minimal pour l'espacement des panneaux	1/8	3
Hauteur totale de la cavité	84	2134
Largeur totale de la cavité (modèle simple)	24	609
Largeur totale de la cavité (double)	36	1219
Profondeur minimale hors tout de la cavité (peu profonde) lorsque les raccords se trouvent à l'extérieur de celle-ci***	25	635
Profondeur minimale hors tout de la cavité lorsque les raccords se trouvent à l'arrière de celle-ci***	25 19/32	650

* Suppose une épaisseur de panneau de 3/4 po

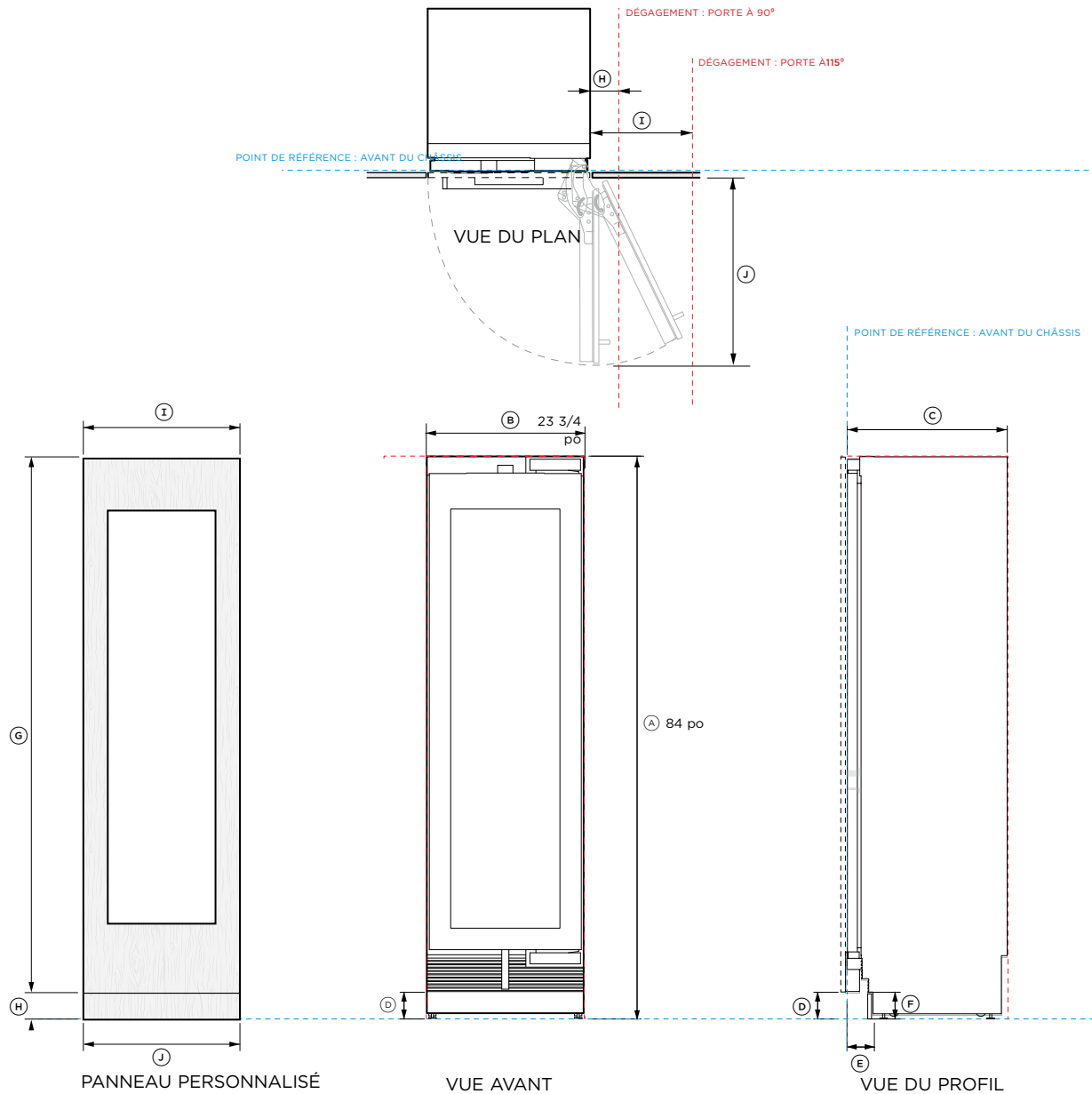
** Un panneau de coup-de-pied en acier inoxydable de 3 15/16 po de hauteur est disponible. Ajustez la hauteur du panneau de porte en conséquence.

----- INDIQUE LA RÉFÉRENCE DES ARMOIRES/DU PRODUIT

----- INDIQUE LES DÉGAGEMENTS AUTOUR DES ARMOIRES

----- INDIQUE LA DÉCOUPE

REMARQUE IMPORTANTE : dans ce guide, les dimensions peuvent varier de ± 2 mm (1/16 po). Veuillez lire le manuel d'installation pour obtenir des informations détaillées sur l'installation du produit. Pour les instructions d'installation et spécifications complètes, visitez le site fisherpaykel.com

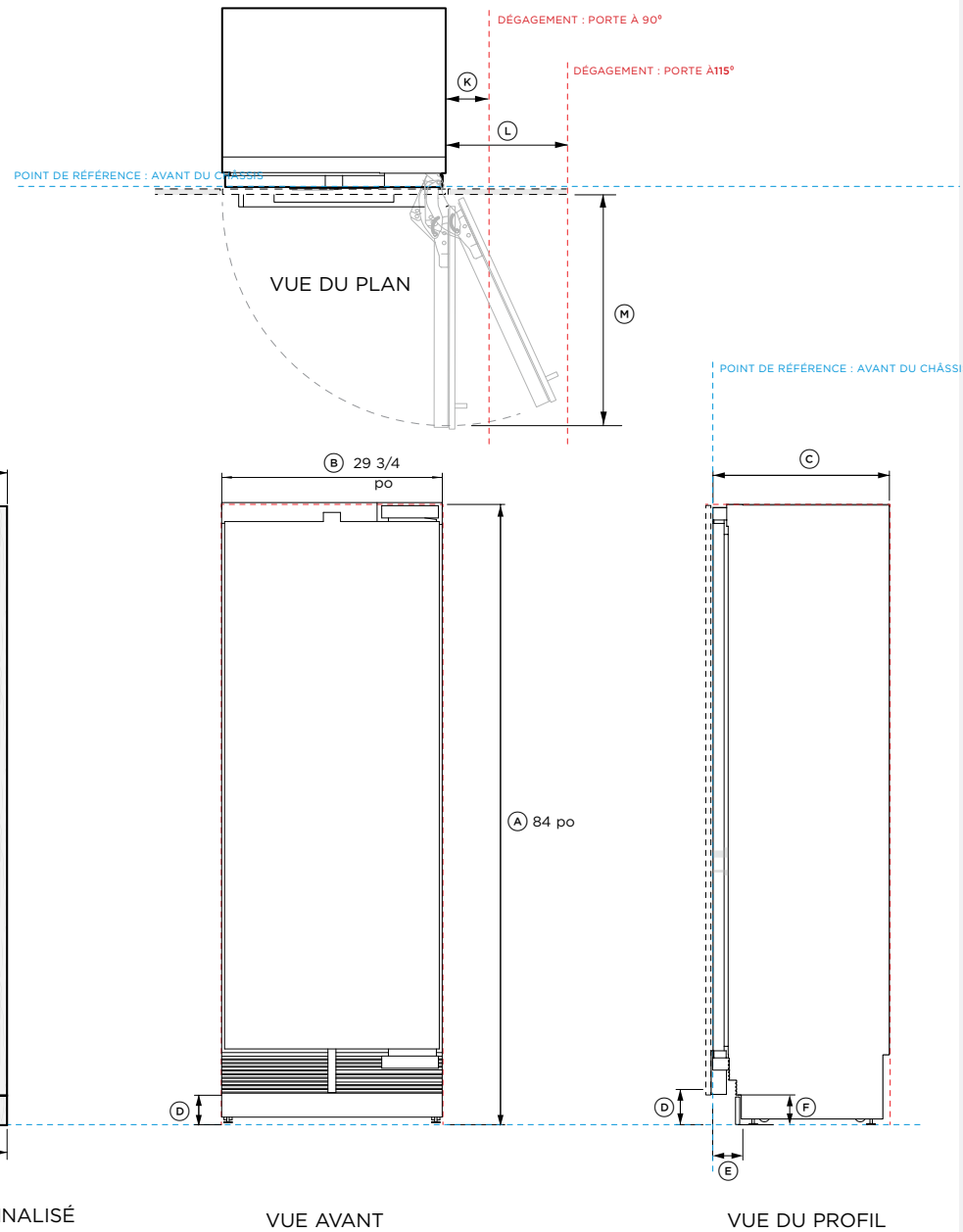


No. de modèle :

RS2484VL2K, RS2484VR2K
 Illustré avec : Panneau de porte personnalisé (panneau en acier inoxydable facultatif)

Dimensions du produit		po	mm
(A) Hauteur totale du châssis		84	2134
(B) Largeur totale du châssis		23 3/4	603
(C) Profondeur totale du châssis (excluant le panneau de porte)		24	610
(D) Hauteur entre le plancher et le bas de la porte		4	102
(E) Profondeur du coup-de-pied*		2 7/8 - 4	73 - 102
(F) Hauteur du coup-de-pied - châssis		6	152
(G) Hauteur minimale du panneau de porte sur mesure		79 7/8	2029
(H) Hauteur du panneau de coup-de-pied personnalisé		2 - 6	51 - 152
(I) Largeur minimale du panneau de porte			
Modèle simple	23 3/4	23	603
Modèle double/panneaux multiples	13/16		605
(J) Largeur minimale du coup-de-pied - Modèle simple	23 13/16		606
Dimensions d'ouverture des portes/tiroirs		po	mm
(K) Dégagement minimal de la porte** au mur adjacent (90° - accès réduit à l'intérieur)		4 11/16	119
(L) Dégagement minimal de la porte** au mur adjacent* (115° - accès complet à l'intérieur)		14	356
(M) Profondeur du panneau de porte mesurée à partir de l'avant du panneau de porte (ouverture à 90°)		26	660
Dégagements minimaux		po	mm
Dégagement minimal pour l'espacement des panneaux		1/8	3
Hauteur totale de la cavité		84	2134
Largeur totale de la cavité (modèle simple)		24	609
Largeur totale de la cavité (double)		36	1219
Profondeur minimale hors tout de la cavité (peu profonde) lorsque les raccords se trouvent à l'extérieur de celle-ci***		25	635
Profondeur minimale hors tout de la cavité lorsque les raccords se trouvent à l'arrière de celle-ci***		25 19/32	650
* Suppose une épaisseur de panneau de 3/4 po			
** Un panneau de coup-de-pied en acier inoxydable de 3 15/16 po de hauteur est disponible. Ajustez la hauteur du panneau de porte en conséquence.			
----- INDIQUE LA RÉFÉRENCE DES ARMOIRES/DU PRODUIT			
- - - - - INDIQUE LES DÉGAGEMENTS AUTOUR DES ARMOIRES			
- · - · - INDIQUE LA DÉCOUPE			
REMARQUE IMPORTANTE : dans ce guide, les dimensions peuvent varier de ± 2 mm (1/16 po). Veuillez lire le manuel d'installation pour obtenir des informations détaillées sur l'installation du produit. Pour les instructions d'installation et spécifications complètes, visitez le site fisherpaykel.com			

0 100 200 400 millimètres



No. de modèle :
RS3084SRHE1, RS3084SLHE1, RS3084FRJE1, RS3084FLJE1, RS3084SRHK1, RS3084SLHK1, RS3084SRK1, RS3084SLK1, RS3084FLJK1
Illustré avec :
 Panneau de porte personnalisé (panneau en acier inoxydable facultatif)

Dimensions du produit		
	po	mm
Ⓐ Hauteur totale du châssis	84	2134
Ⓑ Largeur totale du châssis	29 3/4	756
Ⓒ Profondeur totale du châssis (excluant le panneau de porte)	24	610
Ⓓ Hauteur entre le plancher et le bas de la porte	4	102
Ⓔ Profondeur du coup-de-pied*	2 7/8-4	73 - 102
Ⓕ Hauteur du coup-de-pied - châssis	6	152
Ⓖ Hauteur minimale du panneau de porte sur mesure	79 7/8	2029
Ⓜ Hauteur du panneau de coup-de-pied personnalisé	2 - 6	51 - 152
Ⓢ Largeur minimale du panneau de porte		
Modèle simple	29 3/4	756
Modèle double/panneaux multiples	27/32	758
Ⓣ Largeur minimale du coup-de-pied - Modèle simple	29 27/32	759
Dimensions d'ouverture des portes/tiroirs		
	po	mm
Ⓚ Dégagement minimal de la porte** au mur adjacent (90° - accès réduit à l'intérieur)	4 11/16	119
Ⓛ Dégagement minimal de la porte** au mur adjacent* (115° - accès complet à l'intérieur)	16 1/2	419
Ⓜ Profondeur du panneau de porte mesurée à partir de l'avant du panneau de porte (ouverture à 90°)	32	813
Dégagements minimaux		
	po	mm
Dégagement minimal pour l'espacement des panneaux	1/8	3
Hauteur totale de la cavité	84	2134
Largeur totale de la cavité (modèle simple)	30	762
Largeur totale de la cavité (double)	60 1/32	1525
Profondeur minimale hors tout de la cavité (peu profonde) lorsque les raccords se trouvent à l'extérieur de celle-ci***	25	635
Profondeur minimale hors tout de la cavité lorsque les raccords se trouvent à l'arrière de celle-ci***	25 19/32	650

* Suppose une épaisseur de panneau de 3/4 po
 ** Un panneau de coup-de-pied en acier inoxydable de 3 15/16 po de hauteur est disponible. Ajustez la hauteur du panneau de porte en conséquence.
 ----- INDIQUE LA RÉFÉRENCE DES ARMOIRES/DU PRODUIT
 - - - - - INDIQUE LES DÉGAGEMENTS AUTOUR DES ARMOIRES
 - · - · - INDIQUE LA DÉCOUPE

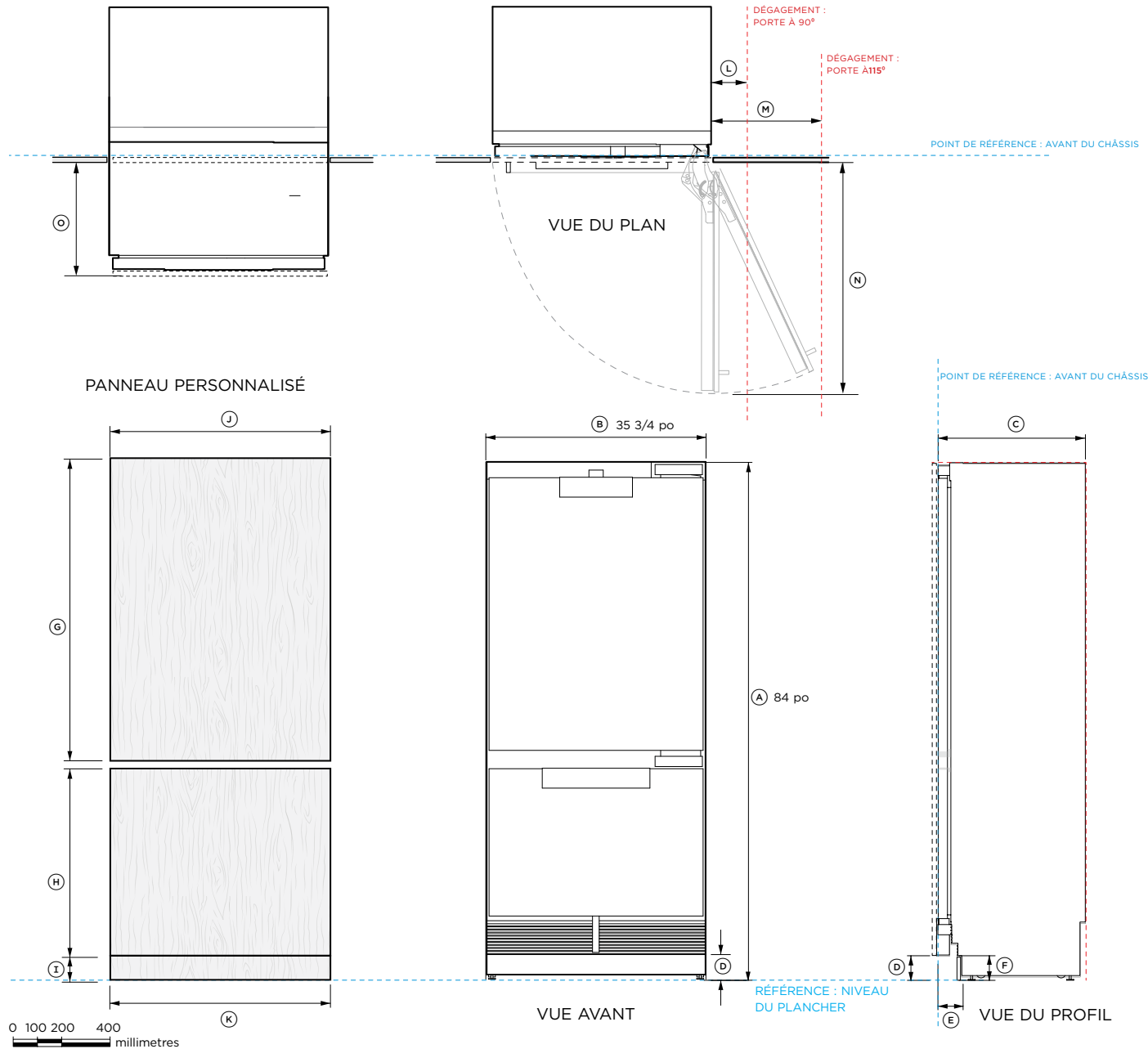
REMARQUE IMPORTANTE : dans ce guide, les dimensions peuvent varier de ± 2 mm (1/16 po). Veuillez lire le manuel d'installation pour obtenir des informations détaillées sur l'installation du produit. Pour les instructions d'installation et spécifications complètes, visitez le site fisherpaykel.com

0 100 200 400 millimètres

PANNEAU PERSONNALISÉ

VUE AVANT

VUE DU PROFIL



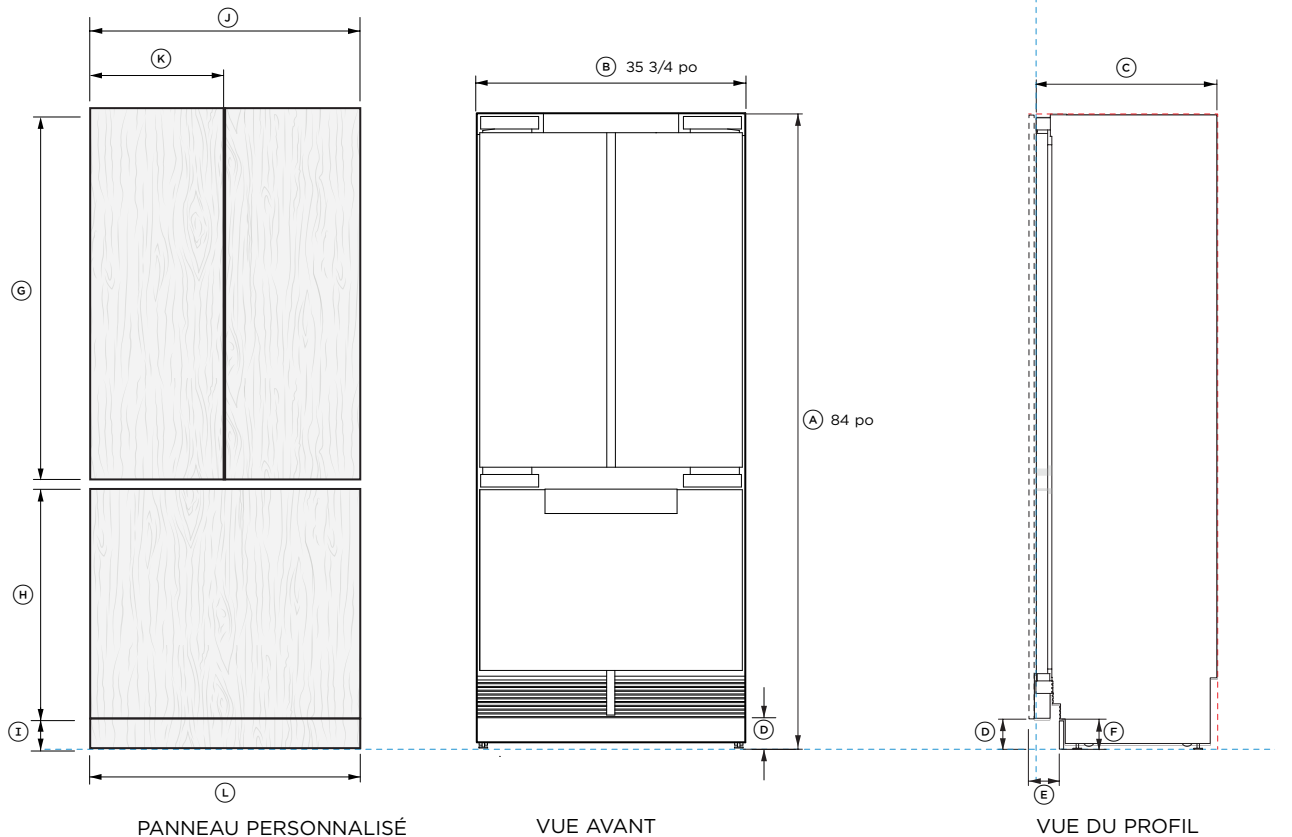
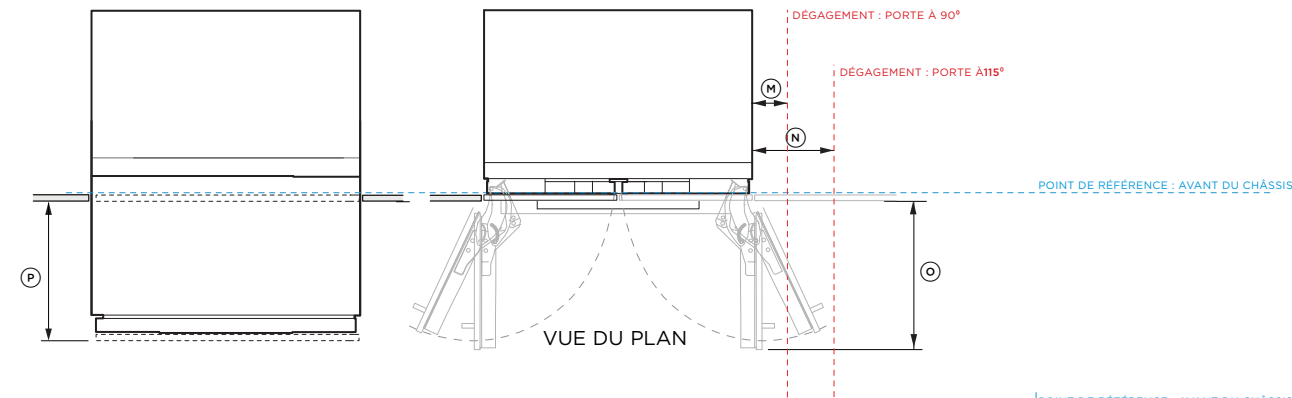
No. de modèle :
RS3684WRUVE1, RS3684WLUVE1
Illustré avec: Panneau de porte personnalisé (panneau en acier inoxydable facultatif)

Dimensions du produit		po	mm
(A)	Hauteur totale du châssis	84	2134
(B)	Largeur totale du châssis	35 3/4	908
(C)	Profondeur totale du châssis (excluant le panneau de porte)	24	610
(D)	Hauteur entre le plancher et le bas de la porte	4	102
(E)	Profondeur du coup-de-pied*	2 7/8 - 4	73 - 102
(F)	Hauteur du coup-de-pied - châssis	6	152
(G)	Hauteur minimale du panneau de porte sur mesure	49 3/8	1254
(H)	Hauteur minimale de la façade de tiroir personnalisée	30 11/32	771
(I)	Hauteur du panneau de coup-de-pied personnalisé	2 - 6	51 - 152
(J)	Largeur minimum du panneau de porte/de la façade de tiroir		
	Modèle simple	35 3/4	908
	Modèle double/panneaux multiples	35 13/16	910
(K)	Largeur minimale du coup-de-pied - Modèle simple	35 7/8	911
Dimensions d'ouverture des portes/tiroirs		po	mm
(L)	Dégagement minimal de la porte** au mur adjacent (90° - accès réduit à l'intérieur)	4 11/16	119
(M)	Dégagement minimal de la porte** au mur adjacent* (115° - accès complet à l'intérieur)	20 3/4	527
(N)	Profondeur du panneau de porte mesurée à partir de l'avant du panneau de porte (ouverture à 90°)	38 1/16	967
(O)	Profondeur du tiroir ouvert	15 3/4	400
Dégagements minimaux		po	mm
Dégagement minimal pour l'espacement des panneaux		1/8	3
Hauteur totale de la cavité		84	2134
Largeur totale de la cavité (modèle simple)		36	914
Largeur totale de la cavité (double)		72	1829
Profondeur minimale hors tout de la cavité (peu profonde) lorsque les raccords se trouvent à l'extérieur de celle-ci***		25	635
Profondeur minimale hors tout de la cavité lorsque les raccords se trouvent à l'arrière de celle-ci***		25 19/32	650

* Suppose une épaisseur de panneau de 3/4 po
 ** Un panneau de coup-de-pied en acier inoxydable de 3 15/16 po de hauteur est disponible. Ajustez la hauteur du panneau de porte en conséquence.

----- INDIQUE LA RÉFÉRENCE DES ARMOIRES/DU PRODUIT
 - - - - - INDIQUE LES DÉGAGEMENTS AUTOUR DES ARMOIRES
 - · - · - INDIQUE LA DÉCOUPE

REMARQUE IMPORTANTE : dans ce guide, les dimensions peuvent varier de ± 2 mm (1/16 po). Veuillez lire le manuel d'installation pour obtenir des informations détaillées sur l'installation du produit. Pour les instructions d'installation et spécifications complètes, visitez le site fisherpaykel.com



No. de modèle : RS3684AUVE
Illustré avec : Panneau de porte personnalisé (panneau en acier inoxydable facultatif)

Dimensions du produit		po	mm
A	Hauteur totale du châssis	84	2134
B	Largeur totale du châssis	35 3/4	908
C	Profondeur totale du châssis (excluant le panneau de porte)	24	610
D	Hauteur entre le plancher et le bas de la porte	4	102
E	Profondeur du coup-de-pied*	2 7/8 - 4	73 - 102
F	Hauteur du coup-de-pied - châssis	6	152
G	Hauteur minimale du panneau de porte	49 3/8	1254
H	Hauteur minimale de la façade de tiroir	30 11/32	771
I	Hauteur du panneau de coup-de-pied personnalisé	2 - 6	51 - 152
J	Largeur minimale de la façade de tiroir		
	Modèle simple	35 3/4	908
	Modèle double/panneaux multiple	13/16	910
K	Largeur minimale des panneaux de porte		
	Modèle simple	17 13/16	452.5
	Modèle double/panneaux multiple	17 1/8	453
L	Largeur minimale du coup-de-pied - Modèle simple	35 7/8	911
Dimensions d'ouverture des portes/tiroirs		po	mm
M	Dégagement minimal de la porte** au mur adjacent (90° - accès réduit à l'intérieur)	4 5/16	119
N	Dégagement minimal de la porte** au mur adjacent* (115° - accès complet à l'intérieur)	12 1/4	311
O	Profondeur du panneau de porte mesurée à partir de l'avant du panneau de porte (ouverture à 90°)	22 5/8	575
P	Profondeur du tiroir ouvert	15 3/4	400
Dégagements minimaux		po	mm
Dégagement minimal pour l'espacement des panneaux		1/8	3
Hauteur totale de la cavité		84	2134
Largeur totale de la cavité (modèle simple)		36	914
Largeur totale de la cavité (double)		72	1829
Profondeur minimale hors tout de la cavité (peu profonde) lorsque les raccords se trouvent à l'extérieur de celle-ci***		25	635
Profondeur minimale hors tout de la cavité lorsque les raccords se trouvent à l'arrière de celle-ci***		25 19/32	650

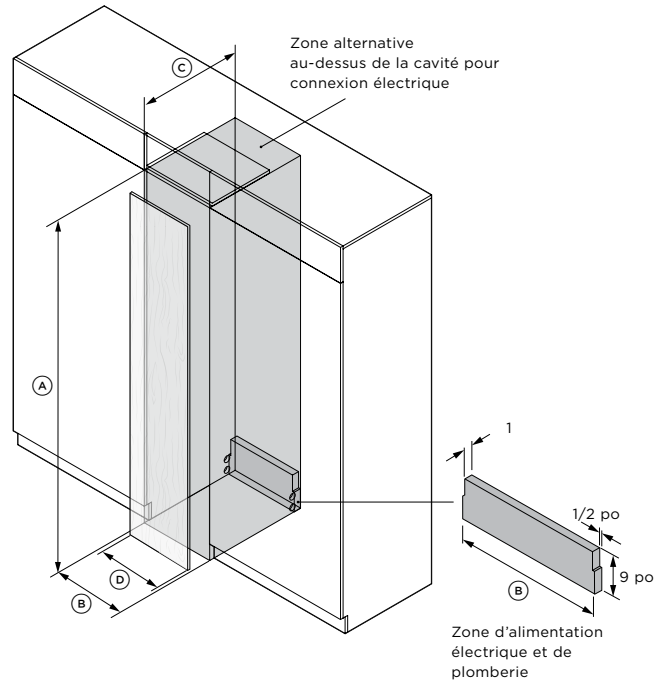
* Suppose une épaisseur de panneau de 3/4 po
 ** Un panneau de coup-de-pied en acier inoxydable de 3 15/16 po de hauteur est disponible. **Ajustez la hauteur du panneau de porte en conséquence.**
 - - - - - INDIQUE LES DÉGAGEMENTS AUTOUR DES ARMOIRES
 - - - - - INDIQUE LA DÉCOUPE

REMARQUE IMPORTANTE : dans ce guide, les dimensions peuvent varier de ± 2 mm (1/16 po). Veuillez lire le manuel d'installation pour obtenir des informations détaillées sur l'installation du produit. Pour les instructions d'installation et spécifications complètes, visitez le site fisherpaykel.com

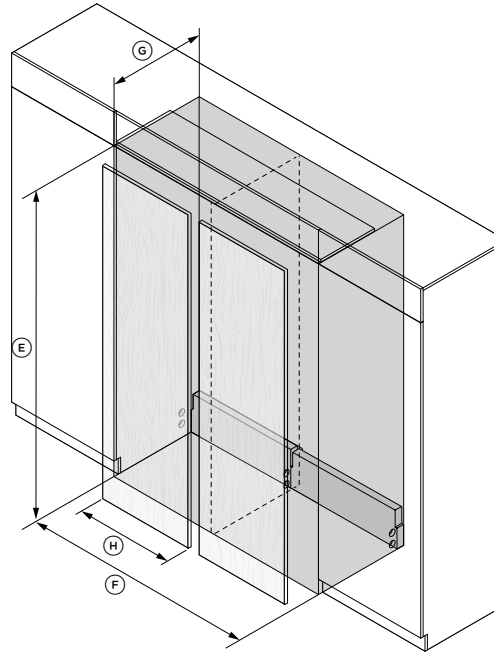
CONSIDÉRATIONS DE PLANIFICATION

GUIDE DES SPÉCIFICATIONS | SPÉCIFICATIONS DE LA CAVITÉ

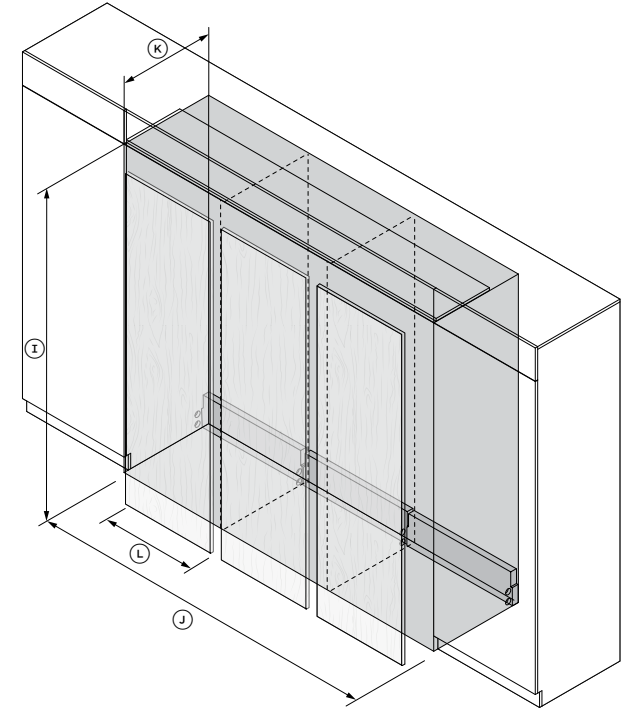
INSTALLATION SIMPLE



CONFIGURATION DOUBLE



CONFIGURATION TRIPLE



Dimensions de la cavité pour configuration simple	18 po		24"		30 po		36 po	
	po	mm	po	mm	po	mm	po	mm
Ⓐ Hauteur totale de la cavité	84	2134	84	2134	84	2134	84	2134
Ⓑ Largeur totale de la cavité	18	457	24	609	30	762	36	914
Ⓒ Profondeur minimale hors tout de la cavité* (raccordements situés à l'arrière de celle-ci)	25 5/8	650	25 5/8	650	25 5/8	650	25 5/8	650
Profondeur minimale hors tout de la cavité* (raccordements situés à l'extérieur de celle-ci)	25	635	25	635	25	635	25	635
Ⓓ Largeurs des panneaux de porte personnalisés** Porte française de 36 po	17 3/4	451	23 3/4	603	29 3/4	756	35 3/4	908
							17 13/16	452,5

Dimensions de la cavité pour configuration double	18 po		24"		30 po		36 po	
	po	mm	po	mm	po	mm	po	mm
Ⓔ Hauteur totale de la cavité	84	2134	84	2134	84	2134	84	2134
Ⓕ Largeur totale de la cavité	36 1/32	915	48 12/19	1219	60 1/32	1525	36	1829
Ⓖ Profondeur minimale hors tout de la cavité* (raccordements situés à l'arrière de celle-ci)	25 5/8	650	25 5/8	650	25 5/8	650	25 5/8	650
Profondeur minimale hors tout de la cavité* (raccordements situés à l'extérieur de celle-ci)	25	635	25	635	25	635	25	635
Ⓗ Largeur des panneaux de porte personnalisés**	17 27/32	453	23 13/16	605	29 27/32	758	35 13/16	910
							17 27/32	453

Dimensions de la cavité pour configuration triple	18 po		24"		30 po		
	po	mm	po	mm	po	mm	
Ⓘ Hauteur totale de la cavité	84	2134	84	2134	84	2134	
Ⓙ Largeur totale de la cavité	53 31/32	1371	72	1829	90	2286	
Ⓚ Profondeur minimale hors tout de la cavité* (raccordements situés à l'arrière de celle-ci)	25 5/8	650	25 5/8	650	25 5/8	650	
Profondeur minimale hors tout de la cavité* (raccordements situés à l'extérieur de celle-ci)	25	635	25	635	25	635	
Ⓛ Largeur des panneaux de porte personnalisés**	17 27/32	453	23 13/16	605	29 27/32	758	
						17 27/32	453

*Un espacement minimal de 3 mm est requis entre les panneaux personnalisés et les armoires adjacentes. Si vous utilisez des panneaux pour dissimuler l'entretoise, prévoyez une largeur supplémentaire. ** La profondeur de la cavité suppose des panneaux de 3/4 po d'épaisseur. Si vous utilisez des panneaux pour dissimuler l'entretoise, prévoyez une largeur supplémentaire.

REMARQUE : un bord de 102 mm est requis pour les armoires à cadre dans la cavité. La quantité maximale d'appareils par cavité est de trois.

Les modèles présentés dans le présent Guide de planification peuvent ne pas être disponibles sur tous les marchés et sont susceptibles de changer à tout moment. Les spécifications du produit peuvent différer de celles indiquées. Ce guide de planification ne doit pas être utilisé comme guide d'installation pour un produit. De plus amples informations sont nécessaires pour installer correctement et en toute sécurité les produits présentés ici. Des conseils d'installation spécifiques seront disponibles avec le produit à la livraison et sur notre site Web fisherpaykel.com

GUIDE DE SPÉCIFICATIONS | DÉGAGEMENTS POUR LA PORTE

DÉGAGEMENTS POUR LA PORTE

Modèle 18 po

DÉGAGEMENTS POUR OUVERTURE DE LA PORTE À 90°	po	mm
(A) Dégagement minimal de la porte au mur adjacent	4 11/16	119
(B) Profondeur maximale pour l'ouverture de la porte	20	508

DÉGAGEMENTS POUR OUVERTURE DE LA PORTE À 115°

(C) Dégagement minimal de la porte au mur adjacent	11 1/2 po	292
----------------------------------------------------	-----------	-----

Modèles de 24"

DÉGAGEMENTS POUR OUVERTURE DE LA PORTE À 90°	po	mm
(A) Dégagement minimal de la porte au mur adjacent	4 11/16	119
(B) Profondeur maximale pour l'ouverture de la porte	26	660

DÉGAGEMENTS POUR OUVERTURE DE LA PORTE À 115°

(C) Dégagement minimal de la porte au mur adjacent	14	356
----------------------------------------------------	----	-----

Modèles 30 po

DÉGAGEMENTS POUR OUVERTURE DE LA PORTE À 90°	po	mm
(A) Dégagement minimal de la porte au mur adjacent	4 11/16	119
(B) Profondeur maximale pour l'ouverture de la porte	32	813

DÉGAGEMENTS POUR OUVERTURE DE LA PORTE À 115°

(C) Dégagement minimal de la porte au mur adjacent	16 1/2	419
----------------------------------------------------	--------	-----

Réfrigérateur-congélateur 36 po

DÉGAGEMENTS POUR OUVERTURE DE LA PORTE À 90°	po	mm
(A) Dégagement minimal de la porte au mur adjacent	4 11/16	119
(B) Profondeur maximale pour l'ouverture de la porte	38 1/16	967

DÉGAGEMENTS POUR OUVERTURE DE LA PORTE À 115°

(C) Dégagement minimal de la porte au mur adjacent	20 3/4	527
----------------------------------------------------	--------	-----

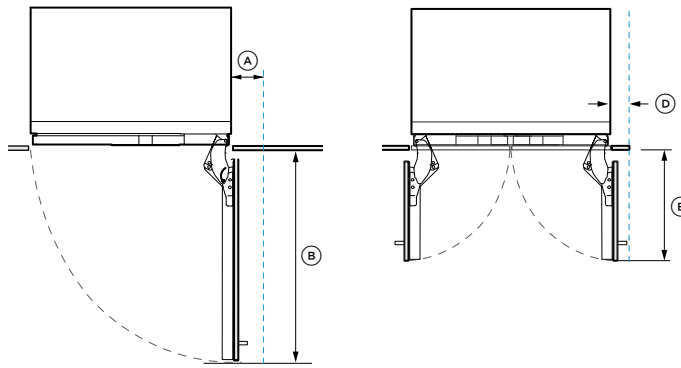
Réfrigérateur-congélateur à porte française de 36 po

DÉGAGEMENTS POUR OUVERTURE DE LA PORTE À 90°	po	mm
(D) Dégagement minimal de la porte au mur adjacent	4 11/16	119
(E) Profondeur maximale pour l'ouverture de la porte	22 5/8	575

DÉGAGEMENTS POUR OUVERTURE DE LA PORTE À 115°

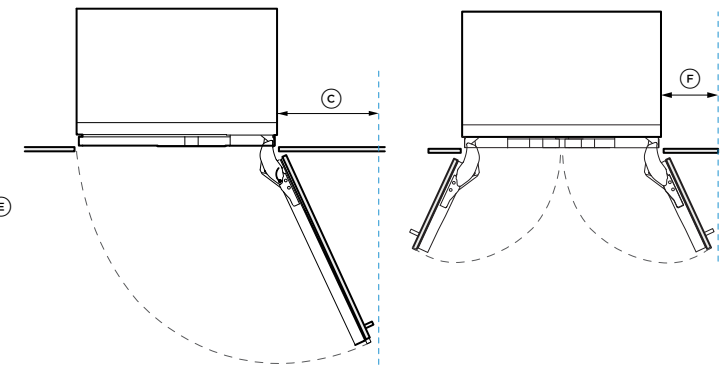
(F) Dégagement minimal de la porte au mur adjacent	12 1/4	311
----------------------------------------------------	--------	-----

ACCÈS INTERNE À 90°



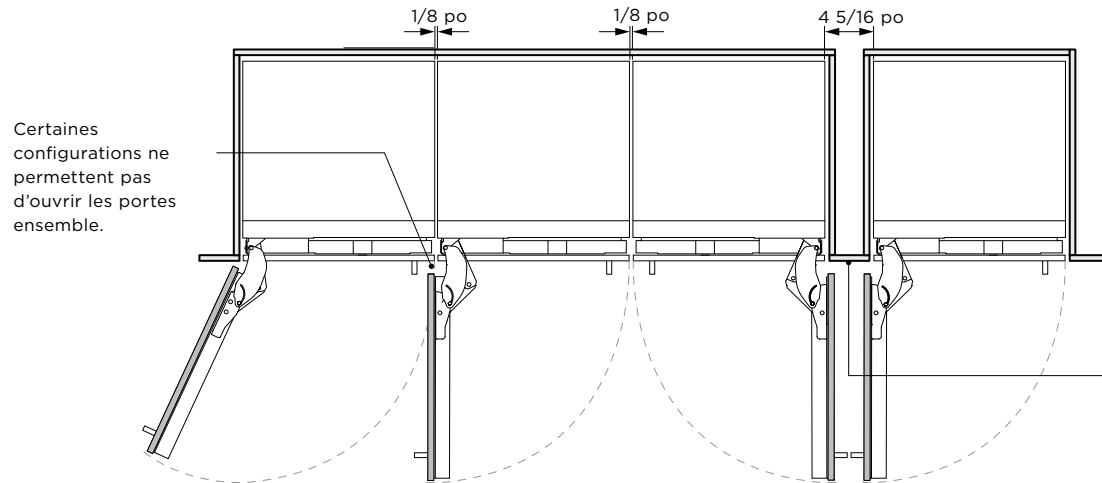
Une broche de charnière peut être installée pour limiter l'ouverture de la porte à 90° lorsque nécessaire. Les dimensions minimales indiquées correspondent à une profondeur de poignée de 1 5/8 po. Les détails des panneaux de porte personnalisés et de la poignée doivent être pris en considération.

ACCÈS INTERNE À 115°



Ouverture de porte à 115° - accès interne complet. Les dimensions minimales indiquées correspondent à une profondeur de poignée de 1 5/8 po. Les détails des panneaux de porte personnalisés et de la poignée doivent être pris en considération.

INSTALLATION MULTIPLE



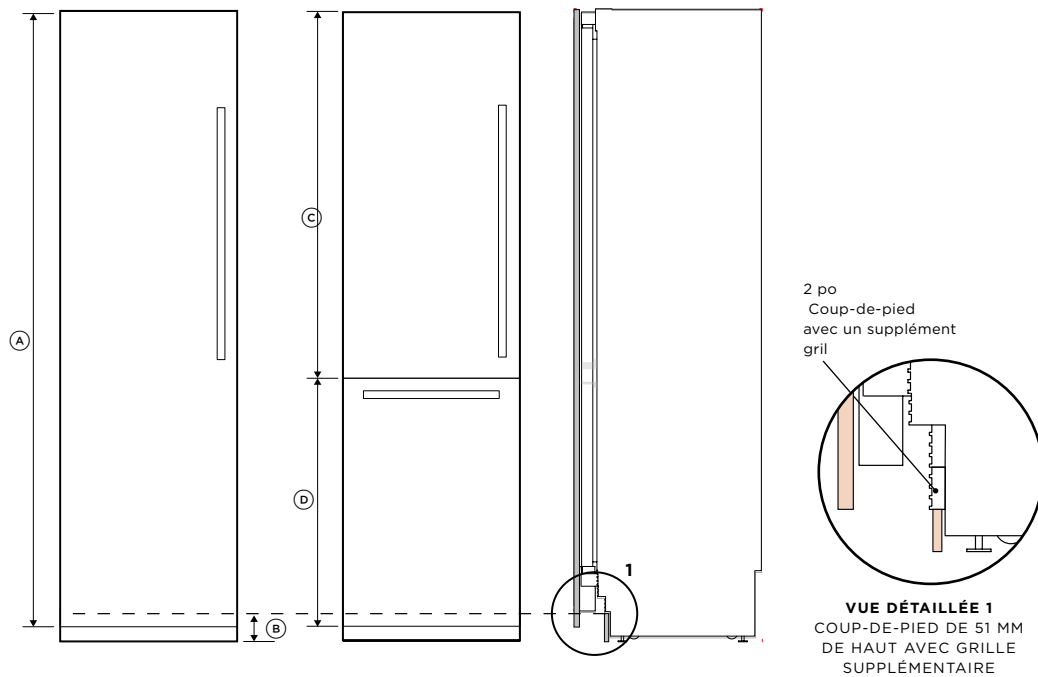
Certaines configurations ne permettent pas d'ouvrir les portes ensemble.

Un espacement est nécessaire si les portes s'entrechoquent lorsqu'elles sont ouvertes. Si l'espacement est inférieur à 4 5/16 po, une seule porte peut être ouverte à la fois selon les styles de poignée.

Les modèles présentés dans le présent Guide de planification peuvent ne pas être disponibles sur tous les marchés et sont susceptibles de changer à tout moment. Les spécifications du produit peuvent différer de celles indiquées. Ce guide de planification ne doit pas être utilisé comme guide d'installation pour un produit. De plus amples informations sont nécessaires pour installer correctement et en toute sécurité les produits présentés ici. Des conseils d'installation spécifiques seront disponibles avec le produit à la livraison et sur notre site Web fisherpaykel.com

COUP-DE-PIED INFÉRIEUR AVEC PANNEAU PROLONGÉ

Un coup-de-pied de 2 po de hauteur peut être créé en installant un panneau de 81 7/8 po avec une grille supplémentaire.

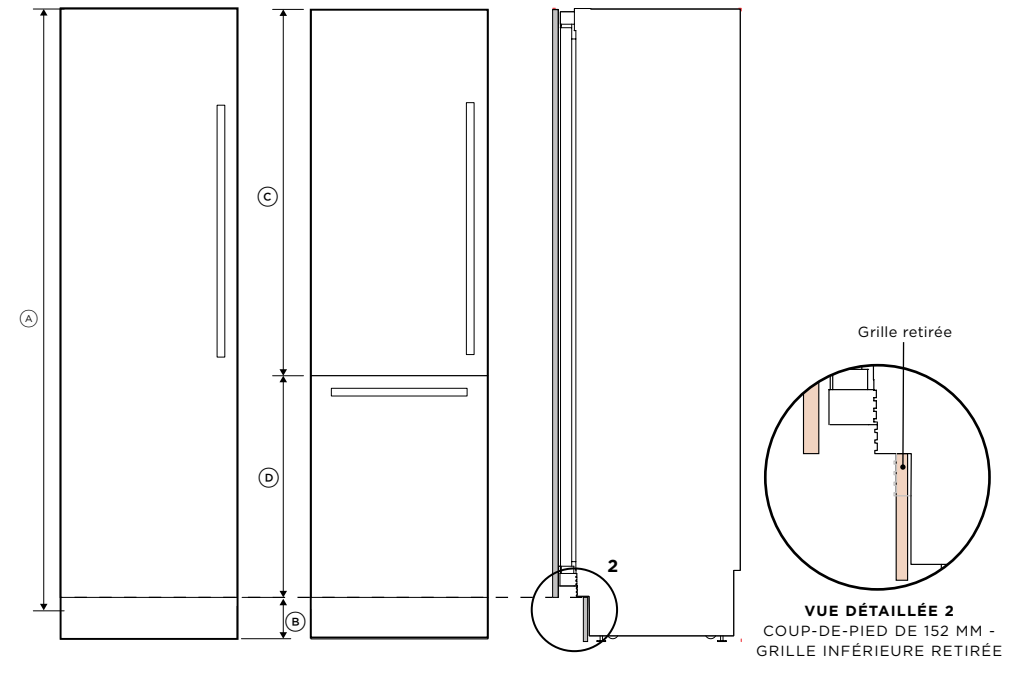


DIMENSIONS DU PANNEAU DE COUP-DE-PIED INFÉRIEUR

	po	mm
Ⓐ Hauteur du panneau - porte simple	81 7/8	2080
Ⓑ Hauteur du coup-de-pied	2	51
Ⓒ Hauteur du panneau de porte	49 3/8	1254
Ⓓ Hauteur du tiroir	32 3/8	822

COUP-DE-PIED SUPÉRIEUR AVEC PANNEAU À HAUTEUR RÉDUITE

Un coup de pied de 6 po avec un panneau de 77 7/8 po de hauteur peut être obtenu en retirant la grille inférieure et le répartiteur d'air.

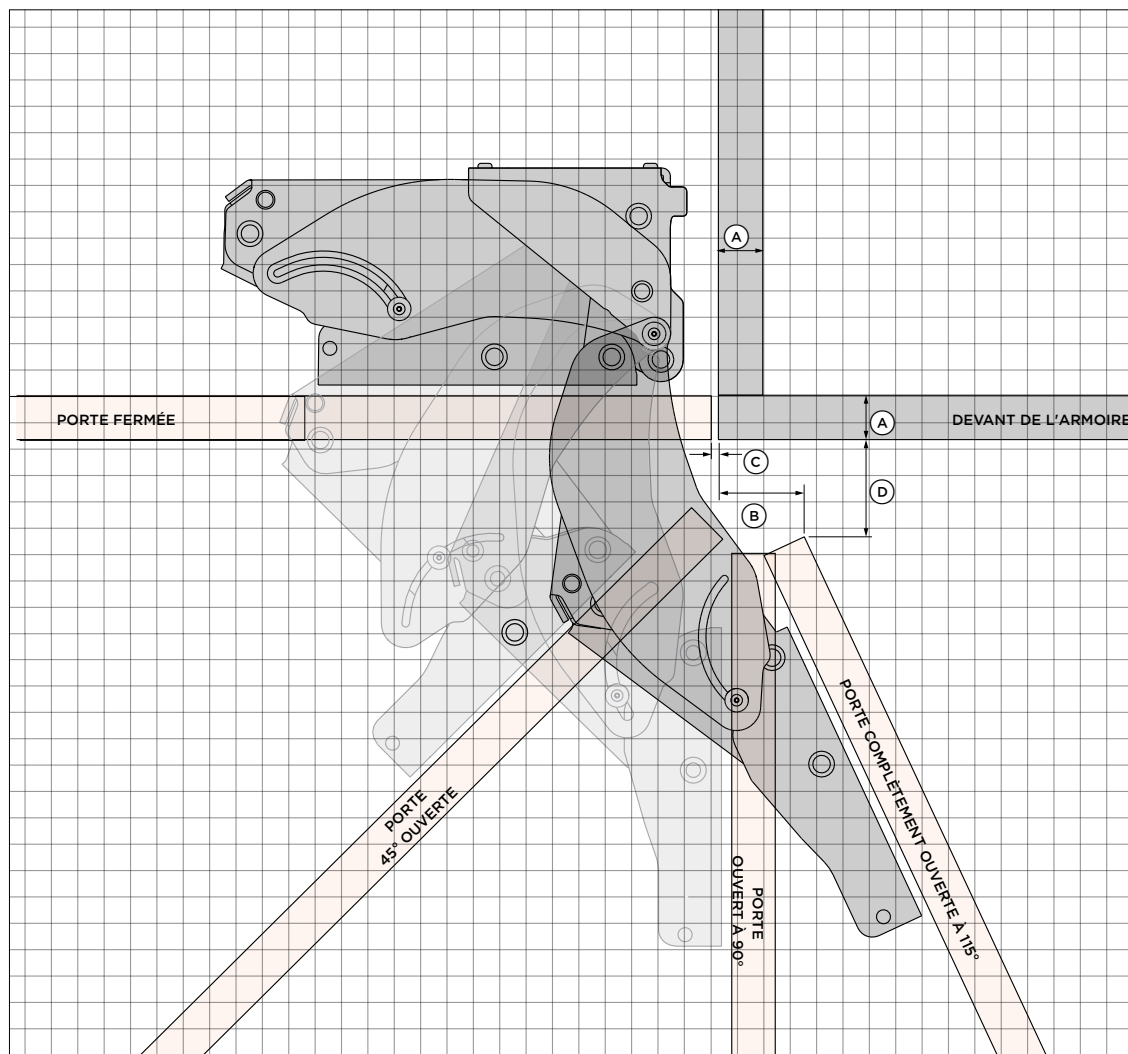


DIMENSIONS DU PANNEAU DU COUP DE PIED SUPÉRIEUR

	po	mm
Ⓐ Hauteur du panneau - porte simple	77 7/8	1978
Ⓑ Hauteur du coup-de-pied	6	152
Ⓒ Hauteur du panneau de porte	49 3/8	1254
Ⓓ Hauteur du tiroir	28 3/8	721

Les modèles présentés dans le présent Guide de planification peuvent ne pas être disponibles sur tous les marchés et sont susceptibles de changer à tout moment. Les spécifications du produit peuvent différer de celles indiquées. Ce guide de planification ne doit pas être utilisé comme guide d'installation pour un produit. De plus amples informations sont nécessaires pour installer correctement et en toute sécurité les produits présentés ici. Des conseils d'installation spécifiques seront disponibles avec le produit à la livraison et sur notre site Web fisherpaykel.com

ARTICULATION DE LA CHARNIÈRE



1 CARRÉ = 1/2 po (12,7 mm)

VUE DE DESSUS

CHARNIÈRE DE PORTE - HETTICH K05

Les modèles à charnière gauche sont une version miroir par rapport à celui illustré.

PANNEAU AVANT PERSONNALISÉ

- A **Épaisseur du panneau** : 3/4 po (19 mm).
- B **Espacement entre la porte et les armoires adjacentes** : minimum 1/8 po (3 mm)
- C **Espacement entre le côté de l'armoire et la porte ouverte à 115°** : 1 13/32 po (36 mm)
- D **Espacement entre l'armoire adjacente et la porte ouverte à 115°** : 1 21/32 po (42 mm)

LIMITES DE POIDS

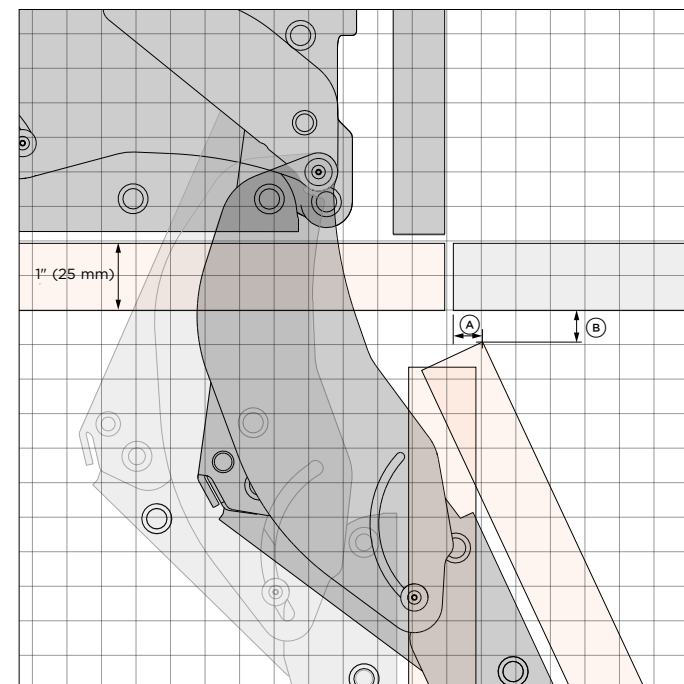
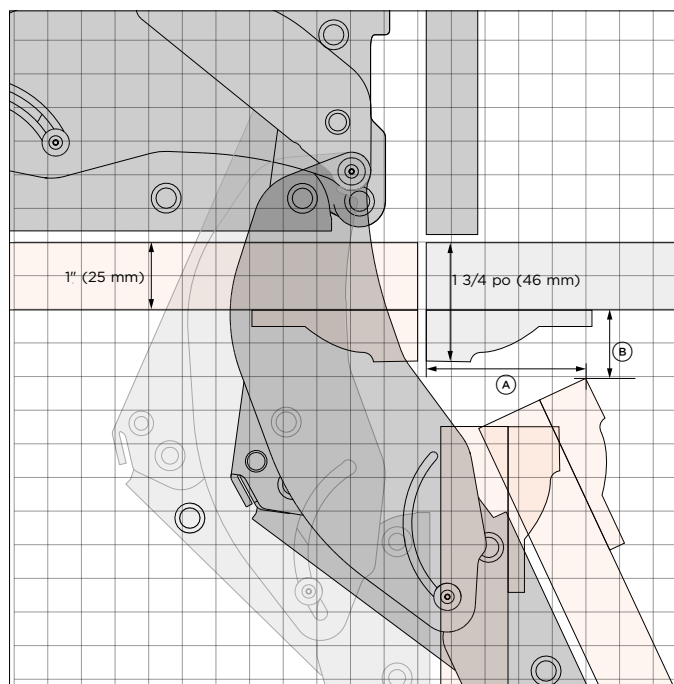
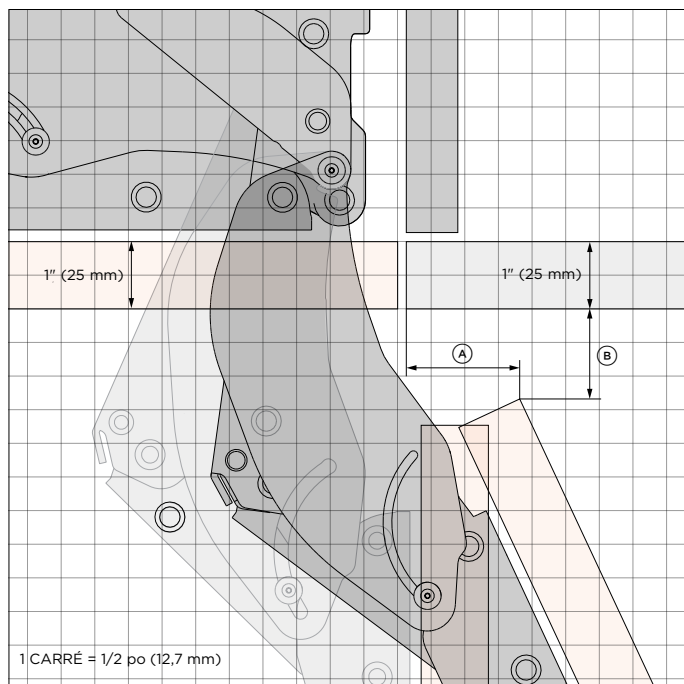
MODÈLES À PANNEAU UNIQUE	POIDS MAXIMAL
RS1884	Max 44 lb (20 kg)
RS2484	Max 55 lb (25 kg)
RS2484V Armoire à vin	Max. 17,6 lbs (8 kg)
RS3084	Max 66 lb (30 kg)

MODÈLES DOUBLE PANEL	POIDS MAXIMAL
Panneau supérieur RS2484W	Max 33 lb (15 kg)
Panneau inférieur RS2484W	Max 20 lb (9 kg)
Panneau supérieur RS3084W	Max 40 lb (18 kg)
Panneau inférieur RS3084W	Max 24 lb (11 kg)
Panneau supérieur RS3684W	Max 46 lb (21 kg)
Panneau inférieur RS3684W	Max 30 lbs (13,5 kg)

Remarque : Le poids de la porte comprend le poids de la poignée.

SOUTIEN

Pour une planification de conception et un soutien d'installation supplémentaires, veuillez contacter l'équipe de soutien de conception Fisher & Paykel.
designsupport@fisherpaykel.com



PANNEAU DE PORTE 1 PO

- Ⓐ Distance entre le bord de la porte et le côté de l'armoire : 1 21/32 po
- Ⓑ Espacement entre le coin de la porte et les armoires adjacentes : 1 11/32 po

PANNEAU DE PORTE 1 PO AVEC CADRE DE 3/4 PO

- Ⓐ Distance entre le bord de la porte et le côté de l'armoire : 2 3/8 po
- Ⓑ Espacement entre le coin de la porte et les armoires adjacentes : 1 1/32 po

PANNEAU DE PORTE À RECOUVREMENT DE 1 PO

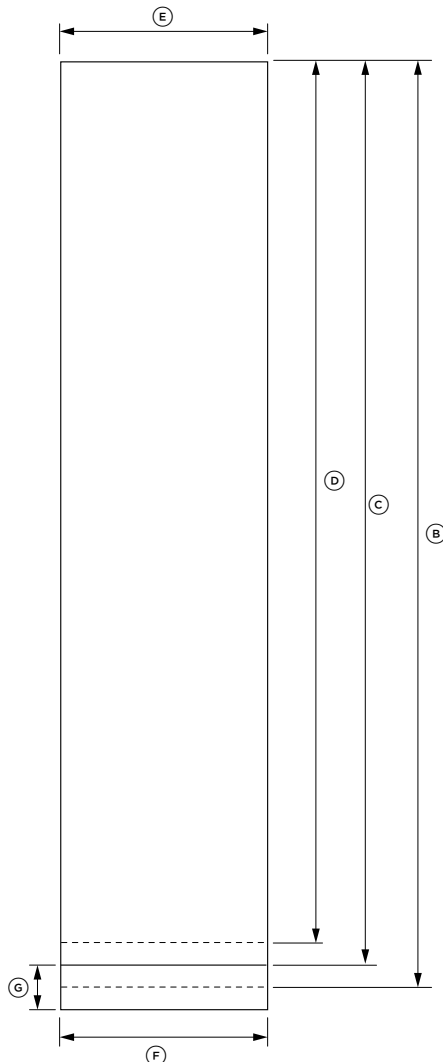
- Ⓐ Distance entre le bord de la porte et le côté de l'armoire : 9/16 po
- Ⓑ Espacement entre le coin de la porte et les armoires adjacentes : 15/32 po

REMARQUE : les largeurs des panneaux doivent être ajustées pour les panneaux de superposés.

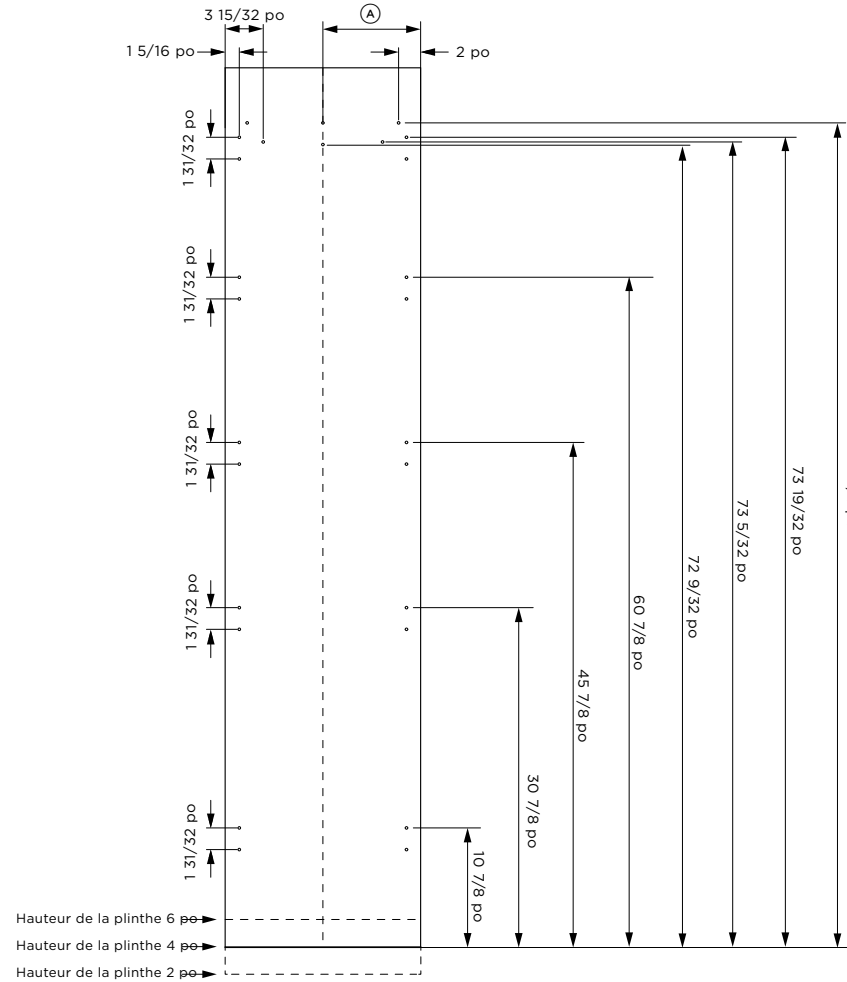
Les modèles présentés dans le présent Guide de planification peuvent ne pas être disponibles sur tous les marchés et sont susceptibles de changer à tout moment. Les spécifications du produit peuvent différer de celles indiquées. Ce guide de planification ne doit pas être utilisé comme guide d'installation pour un produit. De plus amples informations sont nécessaires pour installer correctement et en toute sécurité les produits présentés ici. Des conseils d'installation spécifiques seront disponibles avec le produit à la livraison et sur notre site Web fisherpaykel.com

PRÉPARATION DU PANNEAU PERSONNALISÉ

DIMENSIONS DES PANNEAUX



TROUS DE MONTAGE



No. de modèle :

Congélateur

RS1884FRJE1, RS1884FLJE1, RS1884FLJK1

Dimensions de panneau personnalisé

	po	mm
Ⓐ Ligne centrale du panneau		
Cavité simple pour modèle RS1884F	8 7/8	225.5
Cavité double/triple pour modèle RS1884F	29/32	226.5
Ⓑ Hauteur du panneau de porte (standard de 4 po du plancher)	79 7/8	2029
Ⓒ Hauteur du panneau de porte (2 po du plancher)*	81 7/8	2080
Ⓓ Hauteur du panneau de porte (6 po du plancher)*	77 7/8	1978
Ⓔ Largeur du panneau pour configuration simple RS1884F	17 3/4	451
Largeur des panneaux pour configuration double/multiple RS1884F	27/32	453
Ⓕ Largeur du coup de pied pour modèle RS1884	17 7/8	454
Ⓖ Hauteur du coup-de-pied**	2 - 6	51-152
Épaisseur du panneau	min. 3/4	min 19

Dimensions de dégagement*

Dégagement minimal des armoires à partir du bord des panneaux de portes 1/8 po ou 3 mm

*Tenez compte de la hauteur des panneaux non standard lors du perçage des trous de fixation.

**La hauteur de la plinthe peut varier en fonction de la hauteur du panneau et de la ventilation.

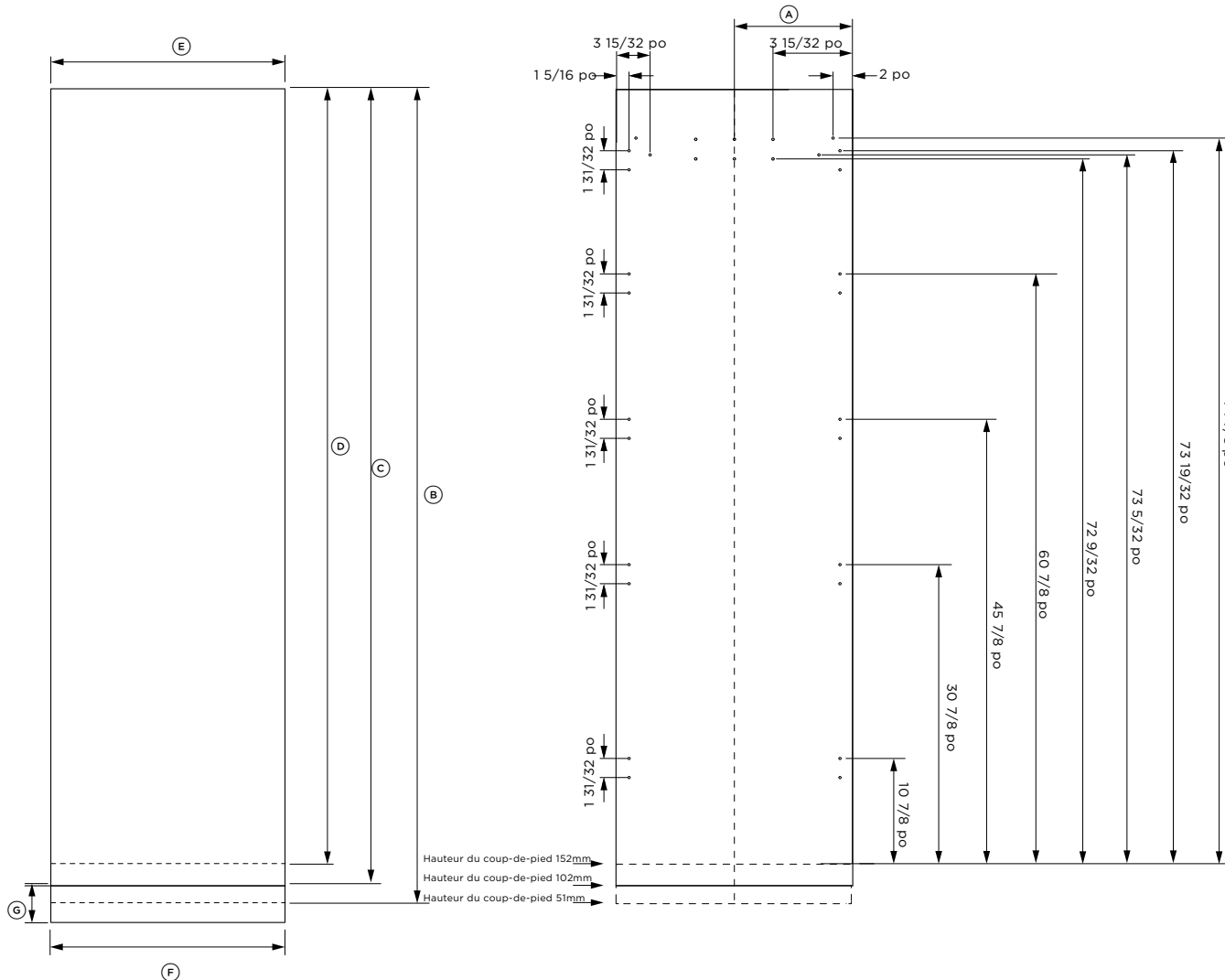
Les panneaux de porte personnalisés, le coup-de-pied et les poignées doivent être fabriqués et montés par un ébéniste.

----- INDIQUE LA RÉFÉRENCE DES ARMOIRES/DU PRODUIT
 - - - - - INDIQUE LES DÉGAGEMENTS AUTOUR DES ARMOIRES
 - · - · - INDIQUE LA DÉCOUPE

REMARQUE IMPORTANTE : dans ce guide, les dimensions peuvent varier de ± 2 mm (1/16 po). Veuillez lire le manuel d'installation pour obtenir des informations détaillées sur l'installation du produit. Pour les instructions d'installation et spécifications complètes, visitez le site fisherpaykel.com

DIMENSIONS DES PANNEAUX

TROUS DE MONTAGE



No. de modèle :

Modèles à porte simple

Freezers

RS2484FRJE1, RS2484FLJE1, RS2484FLJK1, RS3084FRJE1, RS3084FLJE1, RS3084FRJE1

Refrigerators

RS2484SRHE1, RS2484SLHE1, RS3084SRHE1, RS3084SLHE1, RS2484SRHK1, RS2484SLHK1, RS2484SRK1, RS2484SLK1, RS3084SRHK1, RS3084SLHK1, RS3084SRK, RS3084SLK1

Dimensions de panneau personnalisé	po	mm
(A) Ligne centrale du panneau		
Cavité simple pour modèle RS2484	11 7/8 11	301,5
Cavité double/triple pour modèle RS2484	29/32	302,5
Cavité pour modèle simple RS3084	14 7/8 14	378
Cavité pour modèles double/triple RS3084	15/16	379
(B) Hauteur du panneau de porte (standard de 4 po du plancher)	79 7/8	2029
(C) Hauteur du panneau de porte (2 po du plancher)*	81 7/8	2080
(D) Hauteur du panneau de porte (6 po du plancher)*	77 7/8	1978
(E) Largeur du panneau simple pour modèle RS3084	23 3/4 23	603
Largeur des panneaux doubles/multiples pour modèle RS2484	13/16	605
Largeur du panneau simple pour modèle RS3084	29 3/4 29	756
Largeur des panneaux doubles/multiples pour modèle RS3084	27/32	758
(F) Largeur du coup de pied pour modèle RS2484	23 7/8	606
Largeur du coup-de-pied pour modèle RS3084	29 7/8	759
(G) Hauteur du coup-de-pied**	2 - 6	51-152
Épaisseur du panneau	min. 3/4	min 19

Dimensions de dégagement*	mm
Dégagement minimal des armoires à partir du bord des panneaux de portes	1/8 po ou 3 mm

*Tenez compte de la hauteur des panneaux non standard lors du perçage des trous de fixation.

**La hauteur du coup-de-pied peut varier en fonction de la hauteur du panneau et du système de ventilation.

Les panneaux de porte personnalisés, le coup-de-pied et les poignées doivent être fabriqués et montés par un ébéniste.

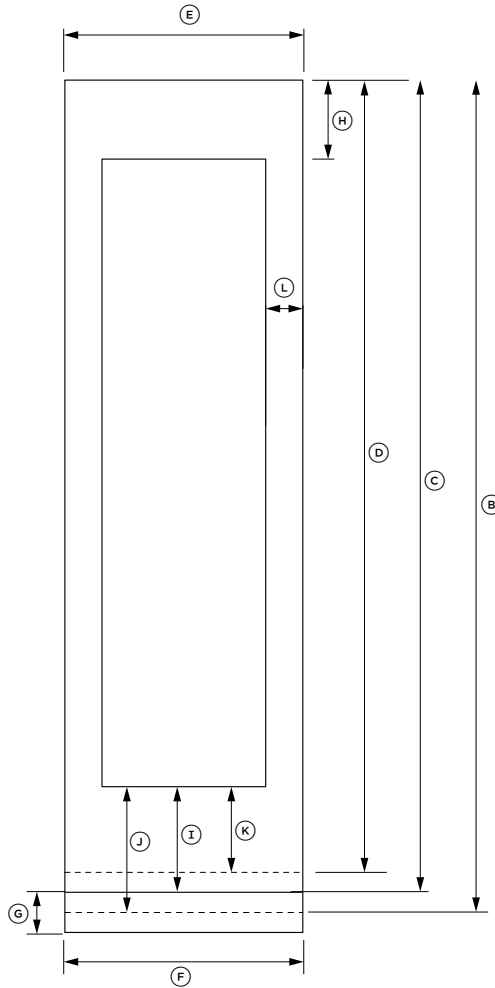
----- INDIQUE LA RÉFÉRENCE DES ARMOIRES/DU PRODUIT

----- INDIQUE LES DÉGAGEMENTS AUTOUR DES ARMOIRES

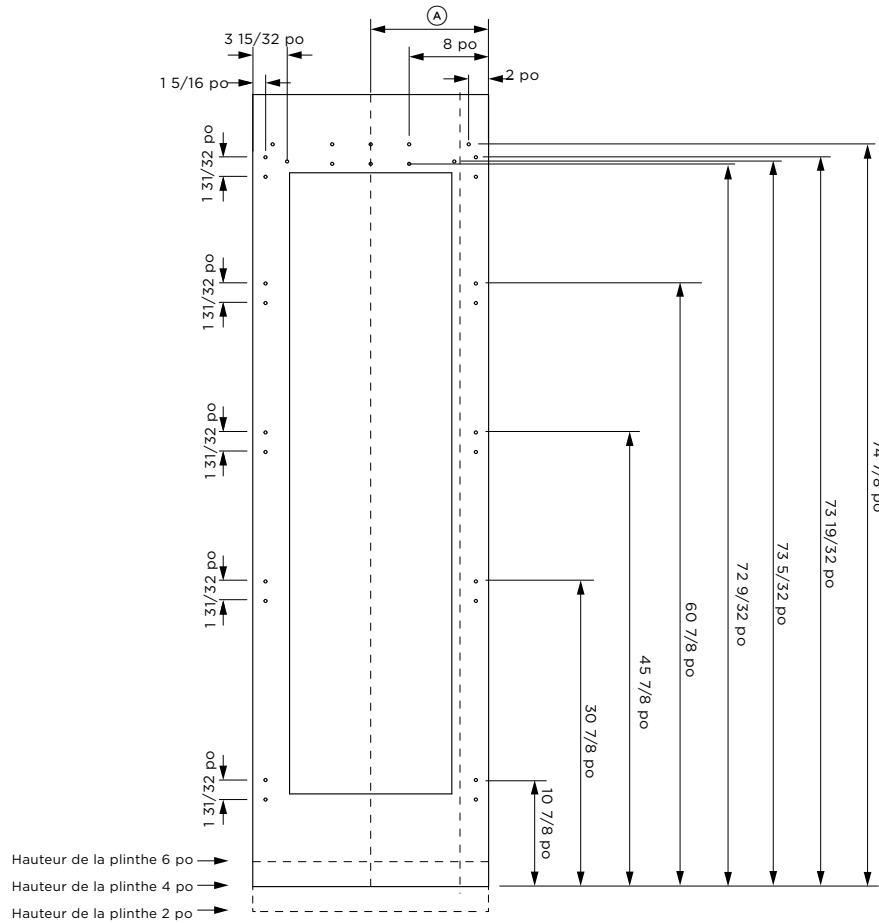
----- INDIQUE LA DÉCOUPE

REMARQUE IMPORTANTE : dans ce guide, les dimensions peuvent varier de ± 2 mm (1/16 po). Veuillez lire le manuel d'installation pour obtenir des informations détaillées sur l'installation du produit. Pour les instructions d'installation et spécifications complètes, visitez le site fisherpaykel.com

DIMENSIONS DES PANNEAUX



TROUS DE MONTAGE



Hauteur de la plinthe 6 po
 Hauteur de la plinthe 4 po
 Hauteur de la plinthe 2 po

No. de modèle :

**RS2484VL2K,
 RS2484VR2K**

Dimensions de panneau personnalisé	po	mm
Ⓐ Ligne centrale du panneau - cavité simple - cavité double/triple	11 7/8 11 29/32	301,5 302,5
Ⓑ Hauteur du panneau de porte (standard de 4 po du plancher)	79 7/8	2029
Ⓒ Hauteur du panneau de porte (2 po du plancher)*	81 7/8	2080
Ⓓ Hauteur du panneau de porte (6 po du plancher)*	77 7/8	1978
Ⓔ Largeur du panneau simple Largeur des panneaux doubles/multiples	23 3/4 23 13/16	603 605
Ⓕ Largeur du coup-de-pied	23 7/8	606
Ⓖ Hauteur du coup-de-pied**	2 - 6	50-152
Ⓗ Hauteur du cadre supérieur	7 7/8 - 11 7/8	200 - 302
Ⓘ Hauteur du cadre inférieur (standard 4 po du plancher)	9 7/16	240
⓵ Hauteur du cadre inférieur (2 po du plancher)	11 7/16	291
Ⓚ Hauteur du cadre inférieur (6 po du plancher)	7 7/16	189
Ⓛ Largeur des cadres latéraux (configuration simple) Largeur des cadres latéraux (configuration double/triple)	3 11/16 3 3/4	94 95
Épaisseur du panneau	min. 3/4	min 19

Dimensions de dégagement*

Dégagement minimal des armoires à partir du bord des panneaux de portes	mm
1/8 po ou 3 mm	

*Tenez compte de la hauteur des panneaux non standard lors du perçage des trous de fixation.

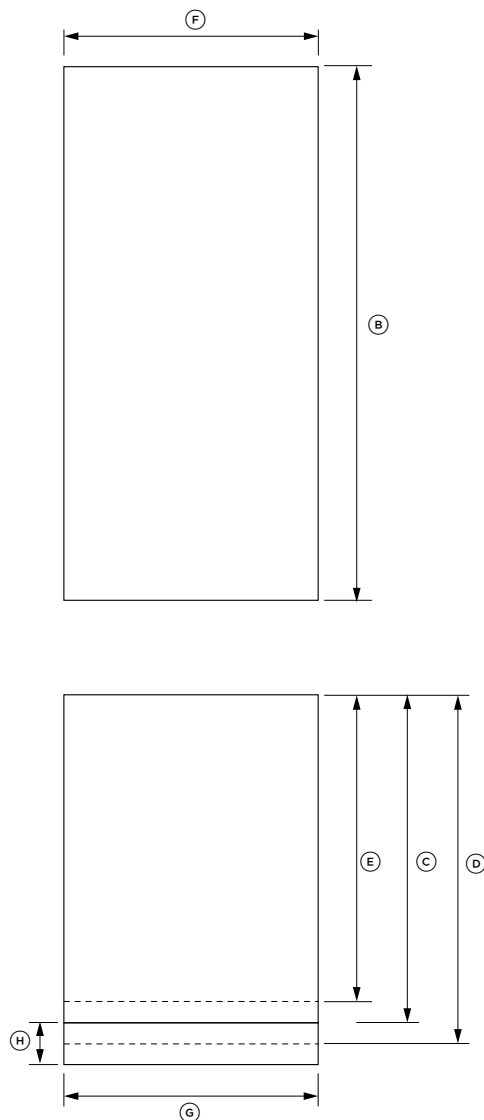
**La hauteur de la plinthe peut varier en fonction de la hauteur du panneau et de la ventilation.

Les panneaux de porte personnalisés, le coup-de-pied et les poignées doivent être fabriqués et montés par un ébéniste.

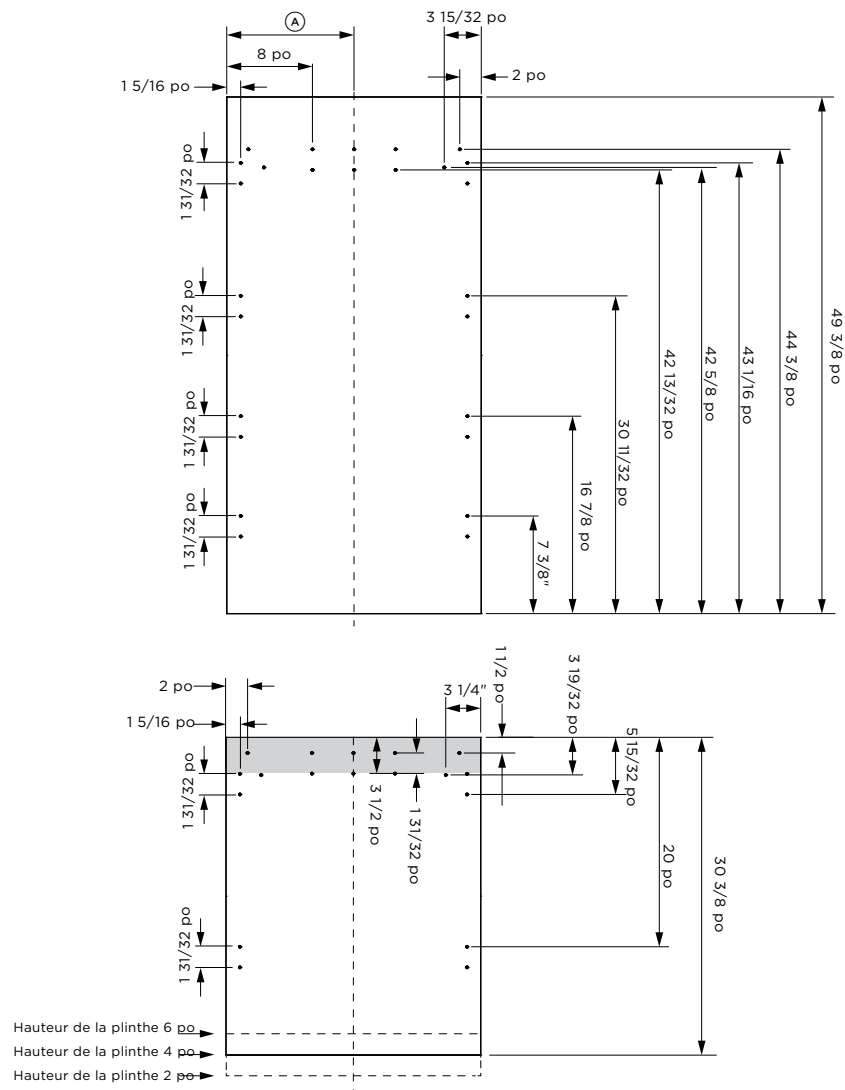
----- INDIQUE LA RÉFÉRENCE DES ARMOIRES/DU PRODUIT
 - - - - - INDIQUE LES DÉGAGEMENTS AUTOUR DES ARMOIRES
 - - - - - INDIQUE LA DÉCOUPE

REMARQUE IMPORTANTE : dans ce guide, les dimensions peuvent varier de ± 2 mm (1/16 po). Veuillez lire le manuel d'installation pour obtenir des informations détaillées sur l'installation du produit. Pour les instructions d'installation et spécifications complètes, visitez le site fisherpaykel.com

DIMENSIONS DES PANNEAUX



TROUS DE MONTAGE



No. de modèle :

RS2484WRUE, RS2484WLUE, RS3084WRUE1, RS3084WLUE1,
RS3684WRUVE, RS3684WLUVE1
RS2484WRUK1, RS2484WLUK1, RS3084WRUK1,
RS3084WLUK1

Dimensions de panneau personnalisé	po	mm
(A) Ligne centrale du panneau		
Cavité simple pour modèle RS2484W	11 7/8 11	301,5
Cavité double/triple pour modèle RS2484W	29/32	302,5
Cavité simple pour modèle RS3084W	14 7/8	378
Cavité double/triple pour modèle RS3084W	14 15/16	379
Cavité simple pour modèle RS3684W	17 7/8	454
Cavité double/triple pour modèle RS3684W	17 29/32	455
(B) Hauteur du panneau de porte	49 3/8	1254
(C) Hauteur de la façade de tiroir (standard 4 po du plancher)	30 3/8	772
(D) Hauteur de la façade de tiroir (2 po du plancher)*	32 3/8	822
(E) Hauteur de la façade de tiroir (6 po du plancher)*	28 3/8	721
(F) Largeur du panneau simple pour modèle RS3084	23 3/4 23	603
Largeur des panneaux doubles/multiples pour modèle RS2484	11/16	605
Largeur du panneau simple pour modèle RS3084	29 3/4 29	756
Largeur des panneaux doubles/multiples pour modèle RS3084	27/32	758
Largeur du panneau simple pour modèle RS3684W	35 3/4 35	908
Largeur des panneaux doubles/multiples pour modèle RS3684W	13/16	910
(G) Largeur du coup de pied pour modèle RS2484	23 7/8	606
Largeur du coup-de-pied pour modèle RS3084	29 7/8	759
Largeur du coup-de-pied pour modèle RS3684	35 7/8	911
(H) Hauteur du coup-de-pied**	2 - 6	51-152
Épaisseur du panneau	min. 3/4	min 19

Dimensions de dégagement*

Dimensions de dégagement*	mm
Dégagement minimal des armoires à partir du bord des panneaux de portes	1/8 po ou 3 mm

*Tenez compte de la hauteur des panneaux non standard lors du perçage des trous de fixation.

**La hauteur de la plinthe peut varier en fonction de la hauteur du panneau et de la ventilation.

Les panneaux de porte personnalisés, le coup-de-pied et les poignées doivent être fabriqués et montés par un ébéniste.

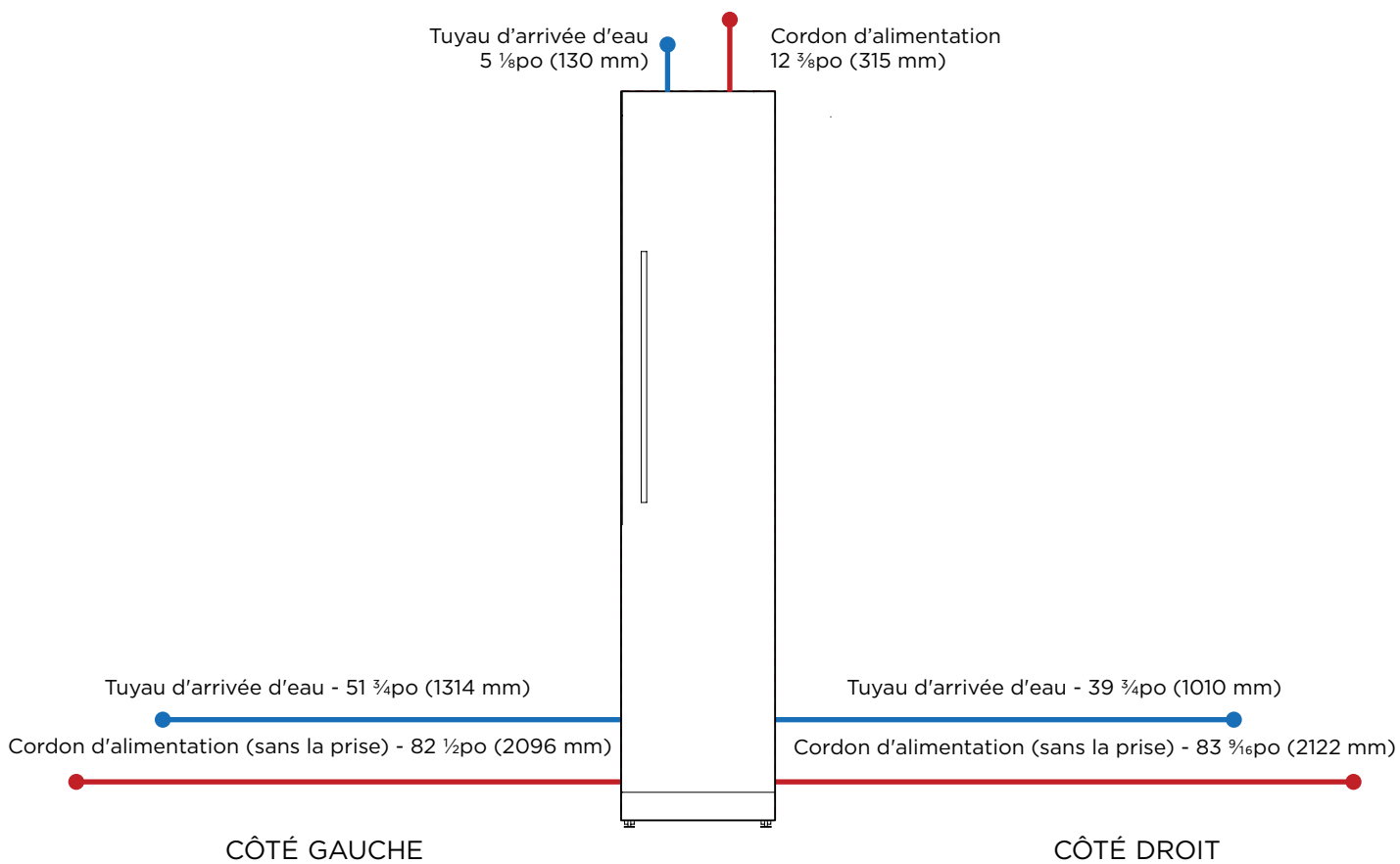
----- INDIQUE LA RÉFÉRENCE DES ARMOIRES/DU PRODUIT

----- INDIQUE LES DÉGAGEMENTS AUTOUR DES ARMOIRES

----- INDIQUE LA DÉCOUPE

REMARQUE IMPORTANTE : dans ce guide, les dimensions peuvent varier de ± 2 mm (1/16 po). Veuillez lire le manuel d'installation pour obtenir des informations détaillées sur l'installation du produit. Pour les instructions d'installation et spécifications complètes, visitez le site fisherpaykel.com

RACCORDEMENTS



Spécifications électriques / de plomberie

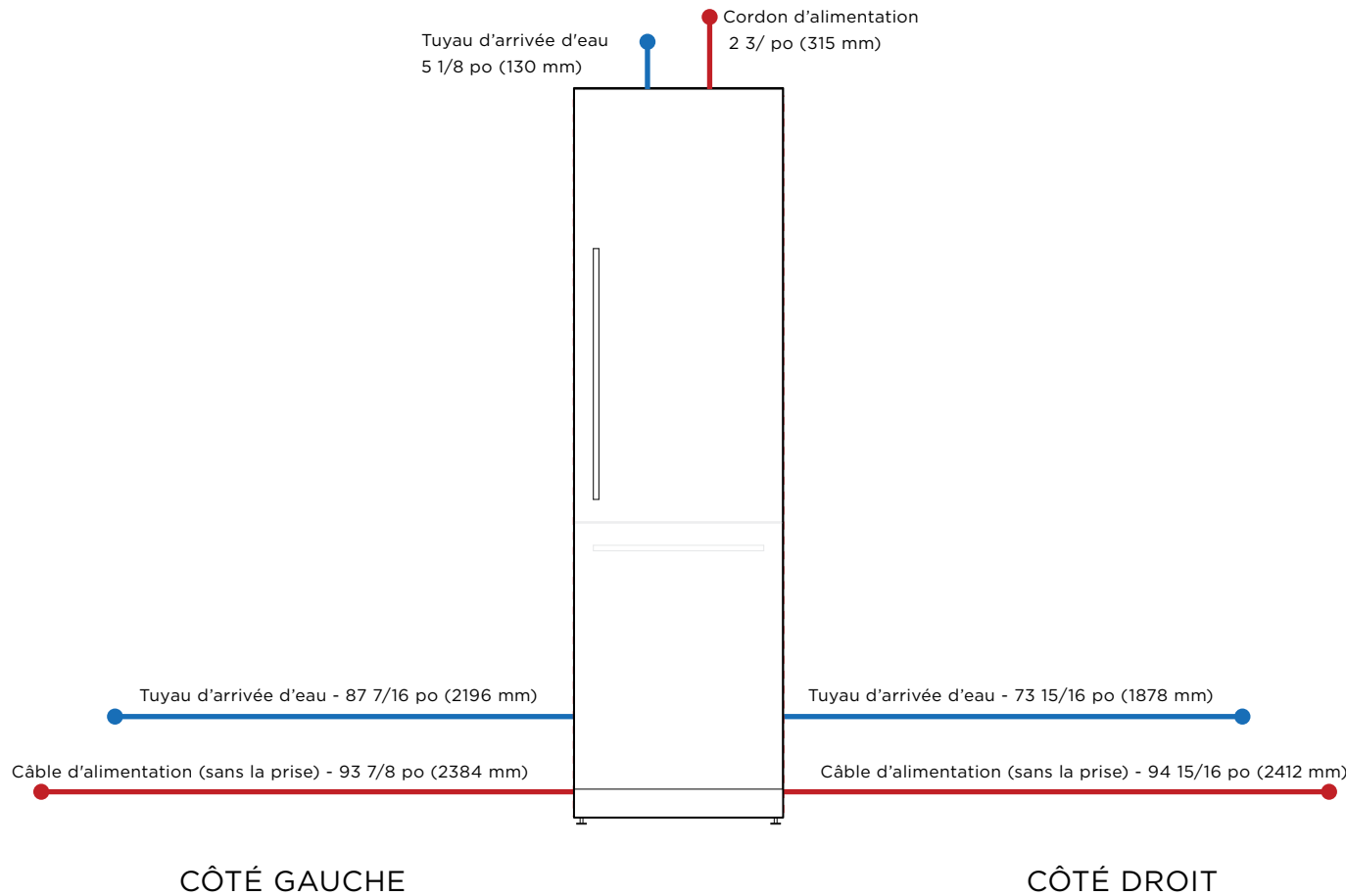
Spécifications

Alimentation électrique	
Alimentation	230 V, 50 Hz
Service	Circuit de 10 A
Plomberie	
Alimentation	AU /NZ 1/2 po (12,7 mm) tuyau en acier inoxydable tressé avec adaptateur de tuyau GB/EU/CN 3/4 po (19 mm) tuyau en acier inoxydable tressé avec adaptateur de tuyau
Pression	min 150 kPa (22 psi) max 827 kPa (120 psi) à 20 °C (68 °F)

REMARQUE : Les connexions peuvent être situées dans une armoire adjacente d'un côté ou de l'autre du réfrigérateur.

- INDIQUE LA RÉFÉRENCE DES ARMOIRES/DU PRODUIT
- INDIQUE LES DÉGAGEMENTS AUTOUR DES ARMOIRES
- INDIQUE LA DÉCOUPE

REMARQUE IMPORTANTE : dans ce guide, les dimensions peuvent varier de ± 2 mm (1/16 po). Veuillez lire le manuel d'installation pour obtenir des informations détaillées sur l'installation du produit. Pour les instructions d'installation et spécifications complètes, visitez le site fisherpaykel.com



SPÉCIFICATIONS ÉLECTRIQUES

Numéro de modèle

RS2484SRHE1, RS2484SLHE1, RS2484FRJE1, RS2484FLJE1, RS2484WRUE, RS2484WLUE, RS2484VL2K, RS2484VR2K, RS2484SRHK1, RS2484SLHK1, RS2484SRK1, RS2484SLK1, RS2484WRUK1, RS2484WLUK1, RS2484FLJK1

Alimentation électrique

Alimentation 230 V, 50 Hz
Service 10 A

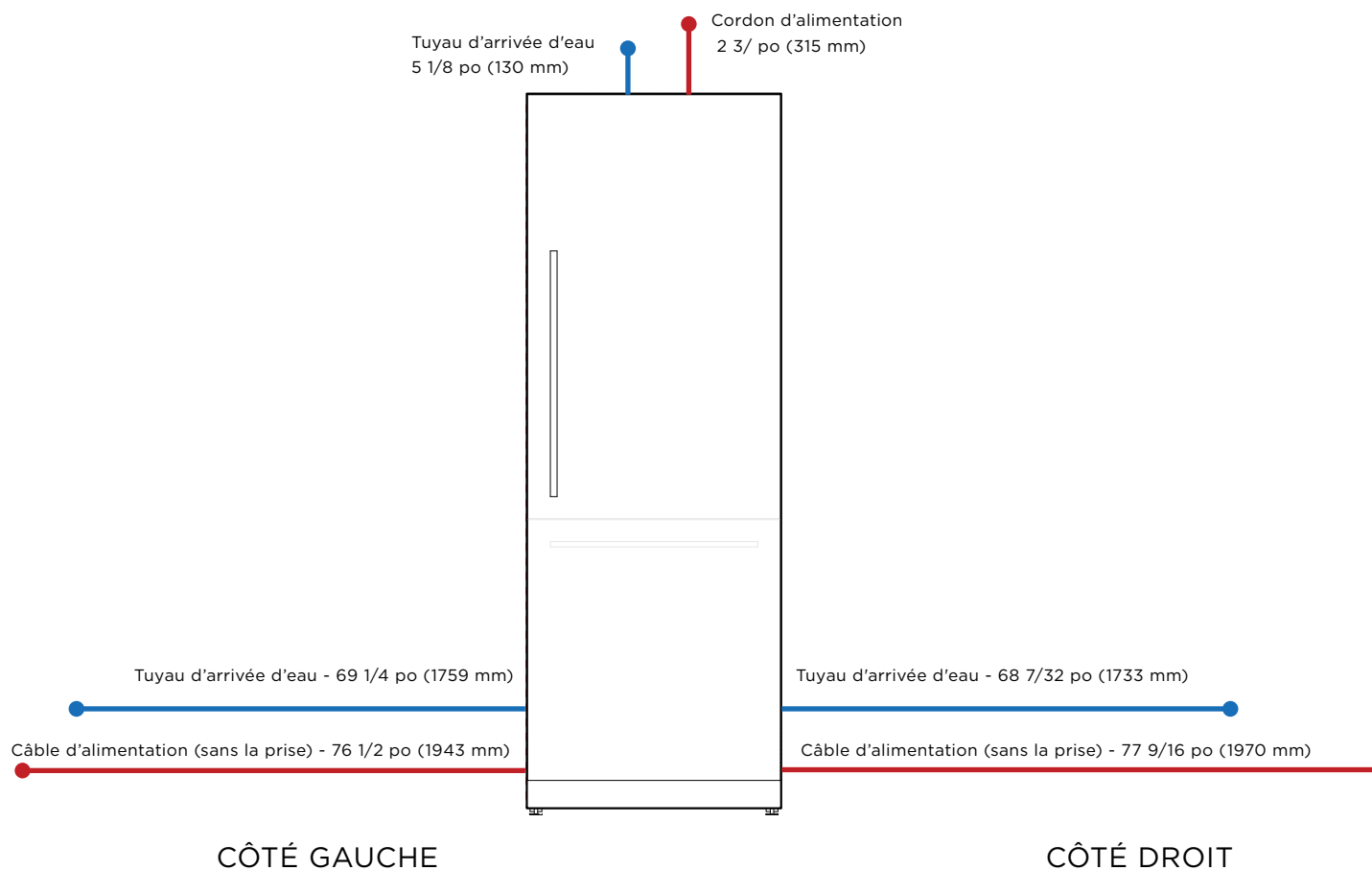
Plomberie

Alimentation Tuyau en acier inoxydable tressé 1/2 po (12,7 mm) AU/NZ avec adaptateur de tuyau
Tuyau en acier inoxydable tressé 3/4 po (19 mm) GB/EU/CN avec adaptateur de tuyau
Pression min 150 kPa (22 psi)
max 827 kPa (120 psi) à 20 °C (68 °F)

REMARQUE : les raccords peuvent être placés dans une armoire adjacente d'un côté ou de l'autre du réfrigérateur.

----- INDIQUE LA RÉFÉRENCE DES ARMOIRES/DU PRODUIT
- - - - - INDIQUE LES DÉGAGEMENTS AUTOUR DES ARMOIRES
- - - - - INDIQUE LA DÉCOUPE

REMARQUE IMPORTANTE : dans ce guide, les dimensions peuvent varier de ± 2 mm (1/16 po). Veuillez lire le manuel d'installation pour obtenir des informations détaillées sur l'installation du produit. Pour les instructions d'installation et spécifications complètes, visitez le site fisherpaykel.com



SPÉCIFICATIONS ÉLECTRIQUES

Numéro de modèle

RS3084SRHE1, RS3084SLHE1, RS3084FRJE1, RS3084FLJE1,
RS3084WRUE1, RS3084WLUE1
RS3084SRHK1, RS3084SLHK1, RS3084SRK1, RS3084SLK1,
RS3084WRUK, RS3084WLUK1, RS3084FLJK1

Alimentation électrique

Alimentation	230 V, 50 Hz
Service	10 A

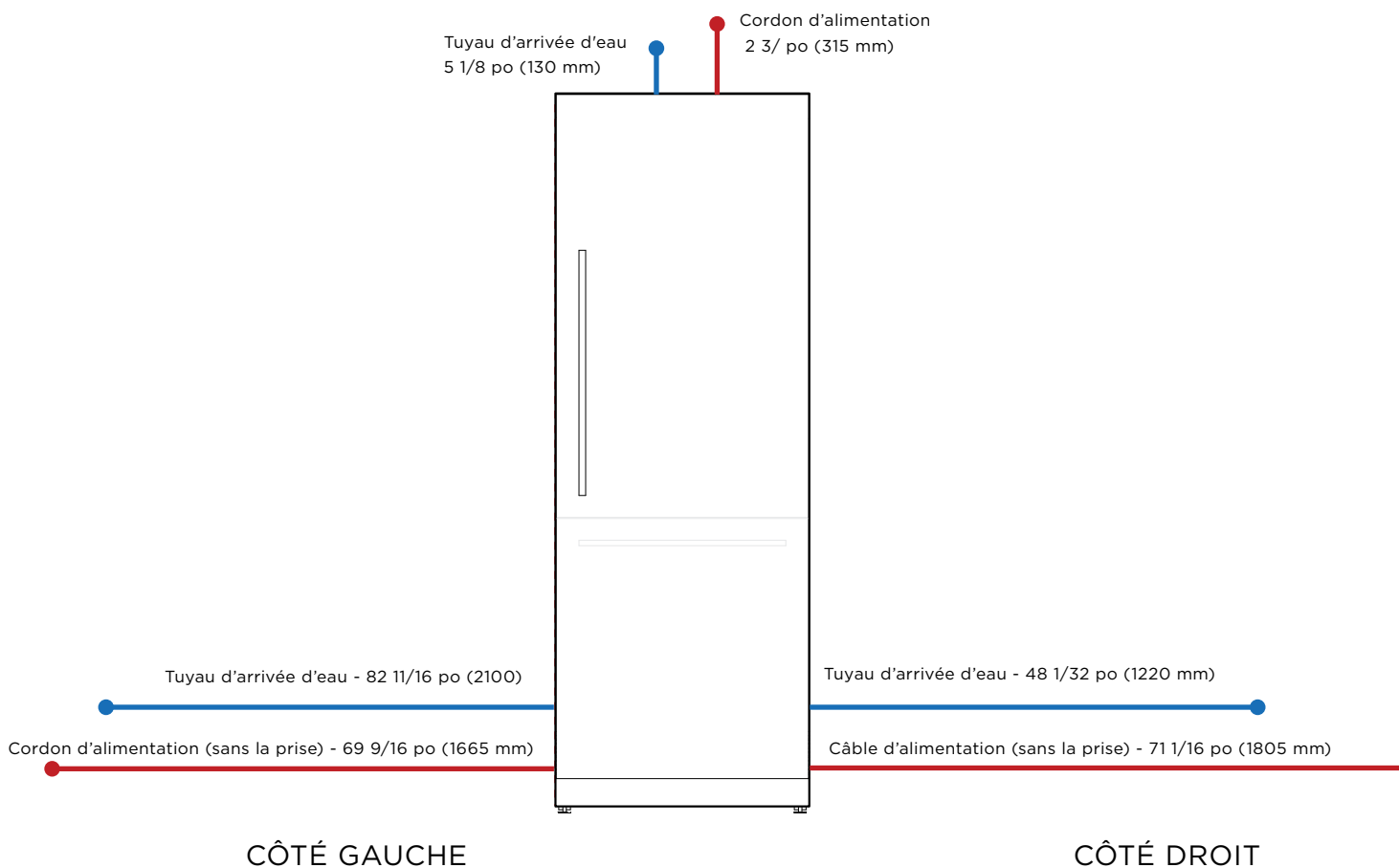
Plomberie

Alimentation	Tuyau en acier inoxydable tressé 1/2 po (12,7 mm) AU/NZ avec adaptateur de tuyau
	Tuyau en acier inoxydable tressé 3/4 po (19 mm) GB/EU/CN avec adaptateur de tuyau
Pression	min 150 kPa (22 psi) max 827 kPa (120 psi) à 20 °C (68 °F)

REMARQUE : les raccords peuvent être placés dans une armoire adjacente d'un côté ou de l'autre du réfrigérateur.

----- INDIQUE LA RÉFÉRENCE DES ARMOIRES/DU PRODUIT
 - - - - - INDIQUE LES DÉGAGEMENTS AUTOUR DES ARMOIRES
 - - - - - INDIQUE LA DÉCOUPE

REMARQUE IMPORTANTE : dans ce guide, les dimensions peuvent varier de ± 2 mm (1/16 po). Veuillez lire le manuel d'installation pour obtenir des informations détaillées sur l'installation du produit. Pour les instructions d'installation et spécifications complètes, visitez le site fisherpaykel.com



SPÉCIFICATIONS ÉLECTRIQUES

Numéro de modèle

RS3684WRUVE1, RS3684WLUVE1, RS3684AUVE

Alimentation électrique

Alimentation 230 V, 50 Hz

Service 10 A

Plomberie

Alimentation Tuyau en acier inoxydable tressé 1/2 po (12,7 mm) AU/NZ avec adaptateur de tuyau

Tuyau en acier inoxydable tressé 3/4 po (19 mm) GB/EU/CN avec adaptateur de tuyau

Pression min 150 kPa (22 psi)
max 827 kPa (120 psi) à 20 °C (68 °F)

REMARQUE : les raccords peuvent être placés dans une armoire adjacente d'un côté ou de l'autre du réfrigérateur.

----- INDIQUE LA RÉFÉRENCE DES ARMOIRES/DU PRODUIT

----- INDIQUE LES DÉGAGEMENTS AUTOUR DES ARMOIRES

----- INDIQUE LA DÉCOUPE

REMARQUE IMPORTANTE : dans ce guide, les dimensions peuvent varier de ± 2 mm (1/16 po). Veuillez lire le manuel d'installation pour obtenir des informations détaillées sur l'installation du produit. Pour les instructions d'installation et spécifications complètes, visitez le site fisherpaykel.com

