

VINSKÅP OCH DRYCKESCENTER

PLANERINGSGUIDE

INTEGRERAT VINSKÅP - RS6009V2RT1, RS6009V2R1

INTEGRERAT DRYCKESCENTER - RS6009SBLT1, RS6009SBL1

FISHER & PAYKEL

Denna omfattande planeringsguide ger dig ramarna och verktygen du behöver för att uppnå den design du vill ha med vitvaror från Fisher & Paykel. I den här guiden hittar du olika typer av konceptuell, detaljerad och måttspecifik produktinformation som hjälper dig att förverkliga dina idéer och skapa utrymmen som verkligen återspeglar din vision.

INNEHÅLL

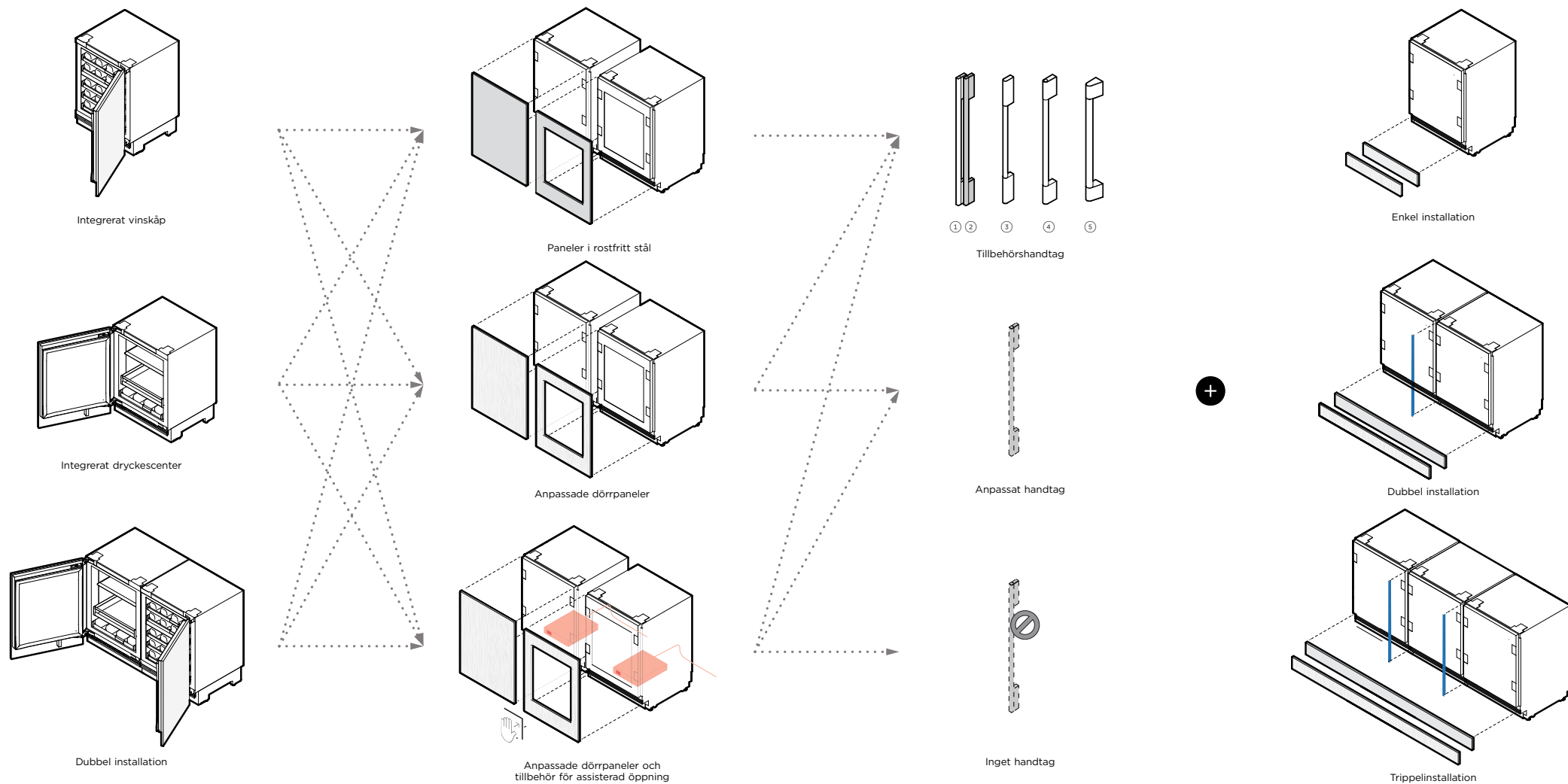
KONCEPTDESIGN	SIDA	UTVECKLAD OCH DETALJERAD DESIGN	SIDA	UTVECKLAD OCH DETALJERAD DESIGN	SIDA
Designval		Datablad		Ledningar	
Vinskåp och dryckescener	4	Vinskåp och dryckescener + dörrpanel i rostfritt stål	12	El- och vattenanslutningar	22
		Vinskåp och dryckescener + anpassad dörrpanel	13		
Specifikationsguide		Överväganden vid planering		Datablad för handtag	
Integrerat vinskåp	6	Information om anpassad sockel	15	Professionellt handtag	24
Integrerad dryckescener	8	Förberedelse av anpassad panel - solid dörr	16	Fint aluminiumhandtag	25
Flera installationer	10	Förberedelse av anpassad panel - glasdörr	17	Fint runt handtag	26
		Vändning av gångjärn	18	Klassiskt handtag	27
		Dörrmellanrum	19		

SUPPORT

För ytterligare designplanering och installationsstöd kan du kontakta Fisher & Paykels designstödteam.

designsupport@fisherpaykel.com

DESIGNVAL



MODELLER	Vänster gångjärn	Höger gångjärn
Integrerat vinskåp - Glasdörr		RS6009V2RT1
Integrerat vinskåp - Fast dörr		RS6009V2R1
Integrerat dryckescenter - Glasdörr	RS6009SBLT1	
Integrerat dryckescenter - solid dörr	RS6009SBL1	

DÖRRPANELER	Vänster gångjärn	Höger gångjärn
Fast dörrpanel i rostfritt stål	RD6009L	RD6009R
Glasdörrpanel i rostfritt stål	RD6009VL	RD6009VR
Tillbehör för assisterad öppning	Kolla fisherpaykel.com för tillgänglighet	

HANDTAG	
① Fint aluminiumhandtag	AHD5RD09
② Fint svart aluminiumhandtag	AHD5RD09B
③ Fint runt handtag	AHSRD09
④ Klassiskt handtag	AHCLRD09
⑤ Professionellt handtag	AHP3RD09

	SOCKEL OCH KOPPLINGSSATS I ROSTFRITT STÅL	
	Sockel	Kopplingsats
Enkel installation	AKRS06010	Krävs inte
Dubbel installation	AKRS12010	AJRS09LR (1x)
Trippelinstallation	AKRS18010	AJRS09LR (2x)

Obs: Alla modeller kan ha motsatt gångjärnsplacering med hjälp av medföljande delar

Obs: Anpassade dörrpaneler som tillverkas och monteras av skåptillverkaren

Obs: Anpassade handtag som monteras av skåptillverkaren

Notera: Anpassad sockel som tillverkas och monteras av skåptillverkaren

SPECIFIKATIONSGUIDE



RS6009V2R1 – Fast dörr med anpassad panel

RS6009V2RT1 – Glasdörr med anpassad panel

ÖVERSIKT

Detta vinskåp under bänk är designat för vinälskare och passar sömlöst in i alla utrymmen i det moderna hemmet. Med utdragbara hyllor i förstklassig ek och en dörr i UV-härdat glas kan upp till 35 flaskor förvaras på ett elegant sätt. Med dubbla temperaturzoner och specialiserade lägen för röda, vita, mousserande viner samt källarviner ger detta mångsidiga skåp den perfekta miljön för alla vinsorter.

PRODUKTER

RS6009V2RT1 Integrerat vinskåp

Glasdörr, panelfärdig eller panel i rostfritt stål, höger gångjärn (Alla modeller kan ha motsatt gångjärnsplacering med hjälp av medföljande delar)

RS6009V2R1 Integrerat vinskåp

Fast dörr, panelfärdig eller panel i rostfritt stål, höger gångjärn (alla modeller kan ha motsatt gångjärnsläge med hjälp av medföljande delar)

FUNKTIONER

- ① Kan integreras i alla miljöer i hemmet, från baren till det stora sovrummet – valmöjligheterna är oändliga
- ② Fyra specialiserade vinlägen för röda, vita, mousserande viner samt källarviner
- ③ Designad för att monteras infälld, med 4 mm mellanrum och inga synliga gångjärn eller galler
- ④ Exklusiva utskjutbara hyllor i ek för praktisk åtkomst och förvaring
- ⑤ Rymmer upp till 35 flaskor, vilket ger gott om utrymme för en mångsidig samling
- ⑥ Har två oberoende temperaturzoner för att passa olika vinsorter
- ⑦ Dörr i UV-härdat glas som elegant visar och skyddar vinet
- ⑧ Intuitivt gränssnitt för enkel temperaturkontroll och lägesval
- ⑨ Intern LED-belysning ger vacker belysning som framhäver samlingen
- ⑩ Wi-Fi-aktiverad för fjärrstyrning av temperaturen från appen SmartHQ™



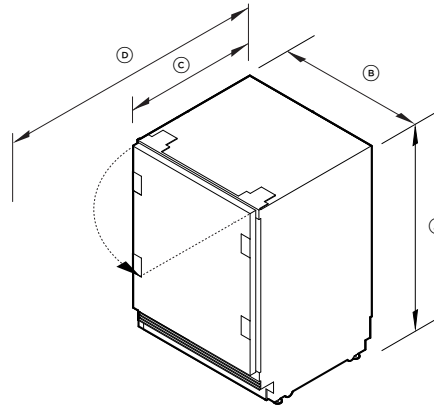
RS6009SBL1 och RS6009V2R1 sida vid sida

De modeller som visas i denna planeringsguide kanske inte finns tillgängliga på alla marknader och kan ändras när som helst. Produktspecifikationerna kan variera från de som visas. Denna planeringsguide ska inte användas som installationsvägledning för någon produkt. Ytterligare information krävs för att installera de produkter som presenteras här på ett säkert och korrekt sätt. Specifika installationsanvisningar kommer snart att finnas tillgängliga på vår webbplats fisherpaykel.com

SPECIFIKATIONER

Modellnr.	RS2435V2RT1, RS2435V2R1
Produktmått	H 864-900mm B 592mm D 579mm
Elanslutning	
Elförsörjning	220-240 V, 50 Hz
Wattal	10 A
Anslutning	Kontakt med flexkabel
Vikter	
Emballage	Vinskåp, glasdörr - 74 kg Vinskåp, solid dörr - 72 kg
Utan förpackning	Vinskåp, glasdörr - 64 kg Vinskåp, solid dörr - 62 kg

PRODUKTMÅTT



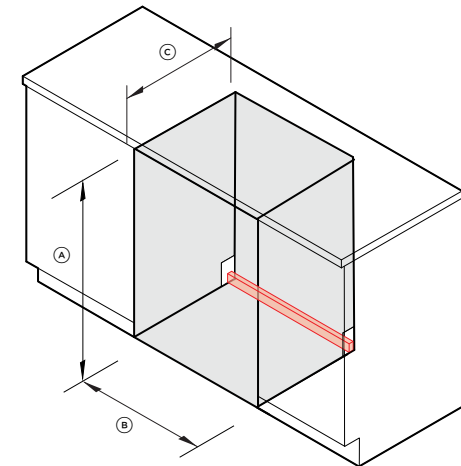
	mm
Ⓐ Total höjd	864-900
Ⓑ Total bredd	592
Ⓒ Totalt djup*	579
Ⓓ Totalt djup med öppen dörr*	1200
Höjd från golv till botten av anpassad dörrpanel (visuell sockel)**	15-136
Djup på sockel (exkl. frontdörr och sockelpaneler)**	50-100
Delningshöjder som kan uppnås (höjd från golvet till den anpassade dörrpanelens övre del)	min. 861

*Exklusive dörrpanel och handtag.

**Gäller för anpassade dörrpaneler.

Obs! Maximal tjocklek på 19 mm för anpassad dörrpanel.

HÅLUTRYMMETS MÅTT - STANDARDINSTALLATION



	mm
Ⓐ Höjd	864 - 900
Ⓑ Bredd	600
Ⓒ Minsta totala hålutrymmesdjup med ledningar i sida*	600
Minsta totala hålutrymmesdjup med ledningar i baksida*	650
Ledningsområde	
H 37 mm x B 600 mm x D 20 mm	

*Inklusive maximal tjocklek på 19 mm för anpassad dörrpanel.

De modeller som visas i denna planeringsguide kanske inte finns tillgängliga på alla marknader och kan ändras när som helst. Produktspecifikationerna kan variera från de som visas. Denna planeringsguide ska inte användas som installationsvägledning för någon produkt. Ytterligare information krävs för att installera de produkter som presenteras här på ett säkert och korrekt sätt. Specifika installationsanvisningar kommer snart att finnas tillgängliga på vår webbplats fisherpaykel.com



RS6009SBL1 – Fast dörr med anpassad panel

RS6009SBLT1 – Glasdörr med anpassad panel

ÖVERSIKT

Upplev lyxen med ett integrerat dryckescenter. Den smälter sömlöst in i alla hemmiljöer och har justerbara hyllor och en vinhylla för elegant förvaring av dina favoritdrycker. Med en UV-beständig glasdörr och mjuk LED-belysning är detta dryckescenter en blandning av stil och funktionalitet som ger optimala förhållanden för alla drycker.

PRODUKTER

RS6009SBLT1 Integrerat dryckescenter

Glasdörr, panelfärdig eller panel i rostfritt stål, vänster gångjärn (alla modeller kan ha motsatt gångjärnsläge med hjälp av medföljande delar)

RS6009SBL1 Integrerat dryckescenter

Fast dörr, panelfärdig eller panel i rostfritt stål, vänster gångjärn

(Alla modeller kan ha motsatt gångjärnsplacering med hjälp av medföljande delar)

FUNKTIONER

- ① Kan integreras i alla miljöer i hemmet, från baren till det stora sovrummet – valmöjligheterna är oändliga
- ② Designad för att monteras infälld, med 4 mm mellanrum och inga synliga gångjärn eller galler
- ③ Justerbar temperaturkontroll hjälper till att hålla dryckerna vid idealisk temperatur
- ④ Anpassningsbar dryckeshylla med justerbara dörrar som ser till att innehållet förblir upprätt och prydligt organiserat
- ⑤ Rymlig kapacitet på 129 liter, med vinhylla som rymmer upp till sju flaskor
- ⑥ Wi-Fi-aktiverad för fjärrstyrning av temperaturen från appen SmartHQ™
- ⑦ Intern LED-belysning ger vacker belysning som framhäver samlingen
- ⑧ Dörr i UV-härdat glas som elegant visar och skyddar drycker
- ⑨ Intuitivt gränssnitt för enkel temperaturkontroll och lägesval



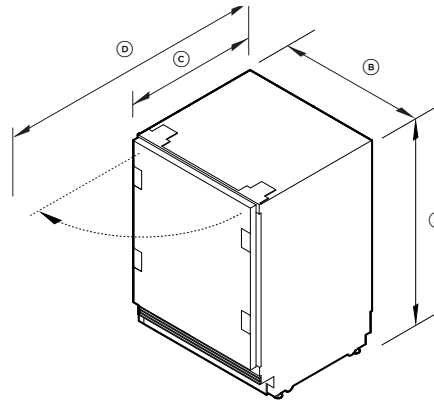
RS6009SBL1 och RS6009V2R1 sida vid sida

De modeller som visas i denna planeringsguide kanske inte finns tillgängliga på alla marknader och kan ändras när som helst. Produktspecifikationerna kan variera från de som visas. Denna planeringsguide ska inte användas som installationsvägledning för någon produkt. Ytterligare information krävs för att installera de produkter som presenteras här på ett säkert och korrekt sätt. Specifika installationsanvisningar kommer snart att finnas tillgängliga på vår webbplats fisherpaykel.com

SPECIFIKATIONER

Modellnr.	RS6009SBLT1, RS6009SBL1
Produktmått	H 864-900mm B 592mm D 579mm
Elanslutning	
Elförsörjning	220-240 V, 50 Hz
Wattal	10 A
Anslutning	Kontakt med flexkabel
Vikter	
Emballage	Dryckescenter, glasdörr - 67 kg Dryckescenter, solid dörr - 65 kg
Utan förpackning	Dryckescenter, glasdörr - 60 kg Dryckescenter, solid dörr - 58 kg

PRODUKTMÅTT



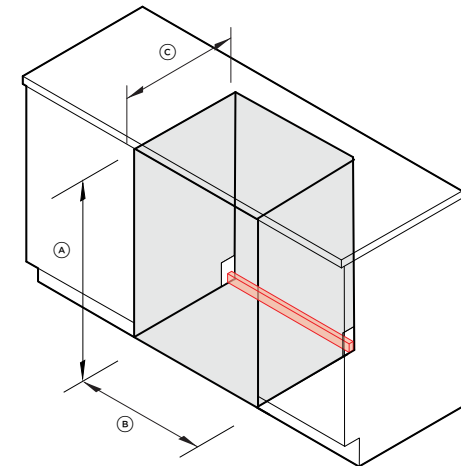
	mm
Ⓐ Total höjd	864-900
Ⓑ Total bredd	592
Ⓒ Totalt djup*	579
Ⓓ Totalt djup med öppen dörr*	1200
Höjd från golv till botten av anpassad dörrpanel (visuell sockel)**	15-136
Djup på sockel (exkl. frontdörr och sockelpaneler)**	50-100
Delningshöjder som kan uppnås (höjd från golvet till den anpassade dörrpanelens övre del)	min. 861

*Exklusive dörrpanel och handtag.

**Gäller för anpassade dörrpaneler.

Obs: Maximal tjocklek på 19 mm för anpassad dörrpanel.

HÅLUTRYMMETS MÅTT - STANDARDINSTALLATION



	mm
Ⓐ Höjd	864-900
Ⓑ Bredd	600
Ⓒ Minsta totala hålutrymmesdjup med ledningar i sida*	600
Minsta totala hålutrymmesdjup med ledningar i baksida*	650
Ledningsområde	
H 37 mm x B 600 mm x D 20 mm	

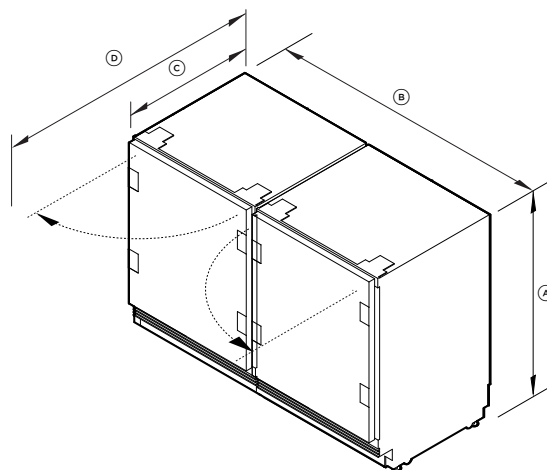
*Inklusive max tjocklek på 19 mm för anpassad dörrpanel.

De modeller som visas i denna planeringsguide kanske inte finns tillgängliga på alla marknader och kan ändras när som helst. Produktspecifikationerna kan variera från de som visas. Denna planeringsguide ska inte användas som installationsvägledning för någon produkt. Ytterligare information krävs för att installera de produkter som presenteras här på ett säkert och korrekt sätt. Specifika installationsanvisningar kommer snart att finnas tillgängliga på vår webbplats fisherpaykel.com

SPECIFIKATIONER

Modellnr.	RS6009V2RT1, RS6009V2R1, RS6009SBLT1, RS6009SBL1
Produktmått	H 864-900mm B 592mm D 579mm
Elanslutning	
Elförsörjning	220-240 V, 50 Hz
Wattal	10 A
Anslutning	Kontakt med flexkabel

PRODUKTMÅTT



	mm
Ⓐ Total höjd	864-900
Ⓑ Total bredd dubbel installation*	1190
Total bredd trippel installation*	1776
Ⓒ Totalt djup**	579
Ⓓ Totalt djup med öppen dörr**	1200
Höjd från golv till nedre delen av anpassad dörrpanel (visuell sockel)***	15-136
Djup på sockel (exkl. frontdörr och sockelpaneler)***	50-100
Delningshöjder som kan uppnås (höjd från golv till toppen av anpassad dörrpanel)	min. 861

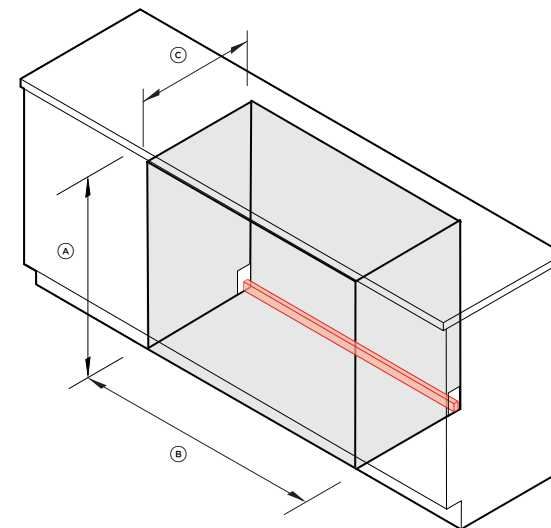
*Inklusive kopplingsats.

**Exklusive dörrpanel och handtag.

***Gäller för anpassade dörrpaneler.

Obs! Maximal tjocklek på 19 mm för anpassad dörrpanel.

HÅLUTRYMMETS MÅTT - STANDARDINSTALLATION

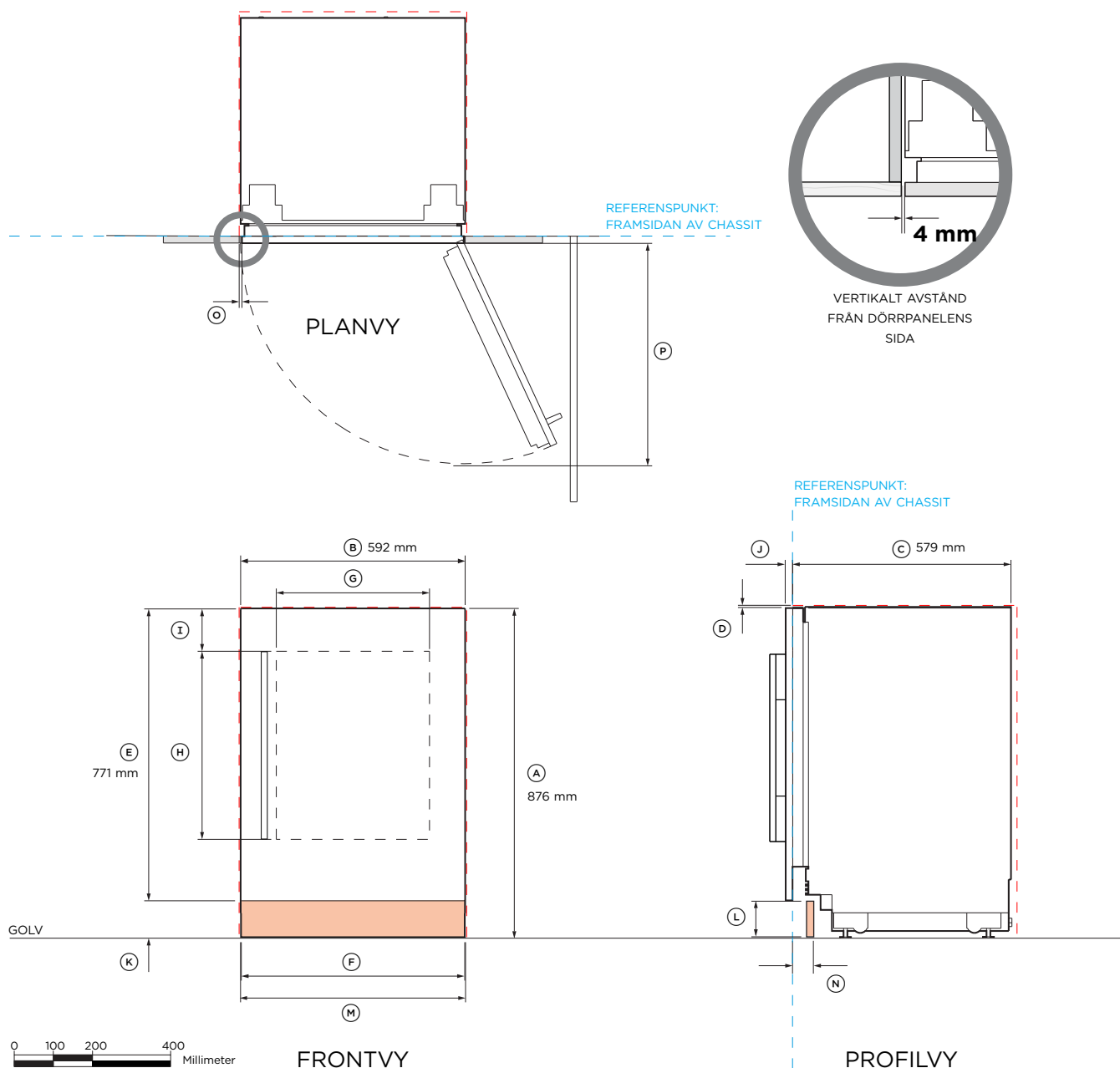


	mm
Ⓐ Höjd	864 - 900
Ⓑ Bredd dubbel installation	1200
Bredd trippel installation	1800
Ⓒ Minsta totala hålutrymmesdjup med ledningar i sida*	600
Minsta totala hålutrymmesdjup med ledningar i baksida*	650
Ledningsområde dubbel installation H 37 mm x B 1200 mm x D 20 mm	
Ledningsområde trippelinstallation H 37 mm x B 1800 mm x D 20 mm	

*Inklusive maximal tjocklek på 19 mm för anpassad dörrpanel.

De modeller som visas i denna planeringsguide kanske inte finns tillgängliga på alla marknader och kan ändras när som helst. Produktspecifikationerna kan variera från de som visas. Denna planeringsguide ska inte användas som installationsvägledning för någon produkt. Ytterligare information krävs för att installera de produkter som presenteras här på ett säkert och korrekt sätt. Specifika installationsanvisningar kommer snart att finnas tillgängliga på vår webbplats fisherpaykel.com

DATABLAD



Integrerade vinskåp och dryckescener med dörrpaneler i rostfritt stål

Modellnr:

Vinskåp, glasdörr - **RS6009V2TR1** (höger gångjärn)

Vinskåp, solid dörr - **RS6009V2R1** (höger gångjärn)

Dryckescener, glasdörr - **RS6009SBLT1** (vänster gångjärn)

Dryckescener, solid dörr - **RS6009SBL1** (vänster gångjärn)

Obs: Höger gångjärn visas i ritningen. Alla modeller kan ha motsatt gångjärnsplats med hjälp av medföljande delar.

Dörrpanel i rostfritt stål:

Glasdörrpanel - **RD6009VR** (höger gångjärn) eller **RD6009VL** (vänster gångjärn)

Solid dörrpanel - **RD6009R** (höger gångjärn) eller **RD6009L** (vänster gångjärn)

Visas med:

Handtagssats - **AHD5RD09(B)**

Sockelpanel i rostfritt stål - **AKRS6009**

Produktmått	mm
A Produktens totala höjd*	876
B Produktens totala bredd	592
C Produktens totala djup (exkl. främre dörrpaneler)	579
D Höjd mellan dörrpanelens övre del och chassit	3
E Höjd på dörrpanel i rostfritt stål	771
F Bredd på dörrpanel i rostfritt stål	592
G Bredd glasfönster	404
H Höjd glasfönster	496
I Dörrpanelens övre del till övre del av utskärningen/fönstret	113
J Tjocklek på dörrpanel i rostfritt stål	18
K Visuellt sockelhöjd*	102
L Höjd på sockelpanel i rostfritt stål	100
M Bredd på sockelpanel i rostfritt stål	596
N Djup på sockel (exkl. frontdörr och sockelpaneler)	50-100
O Minsta avstånd till skåpet från dörrpanelens sida	4
P Dörrrens djup (90° öppen, mätt från skåpets front)	600

*Totalhöjd för att uppnå en 102 mm visuellt sockel.

Obs: Gå till avsnittet Information om sockel i denna planeringsguide för att läsa mer om visuella socklar.

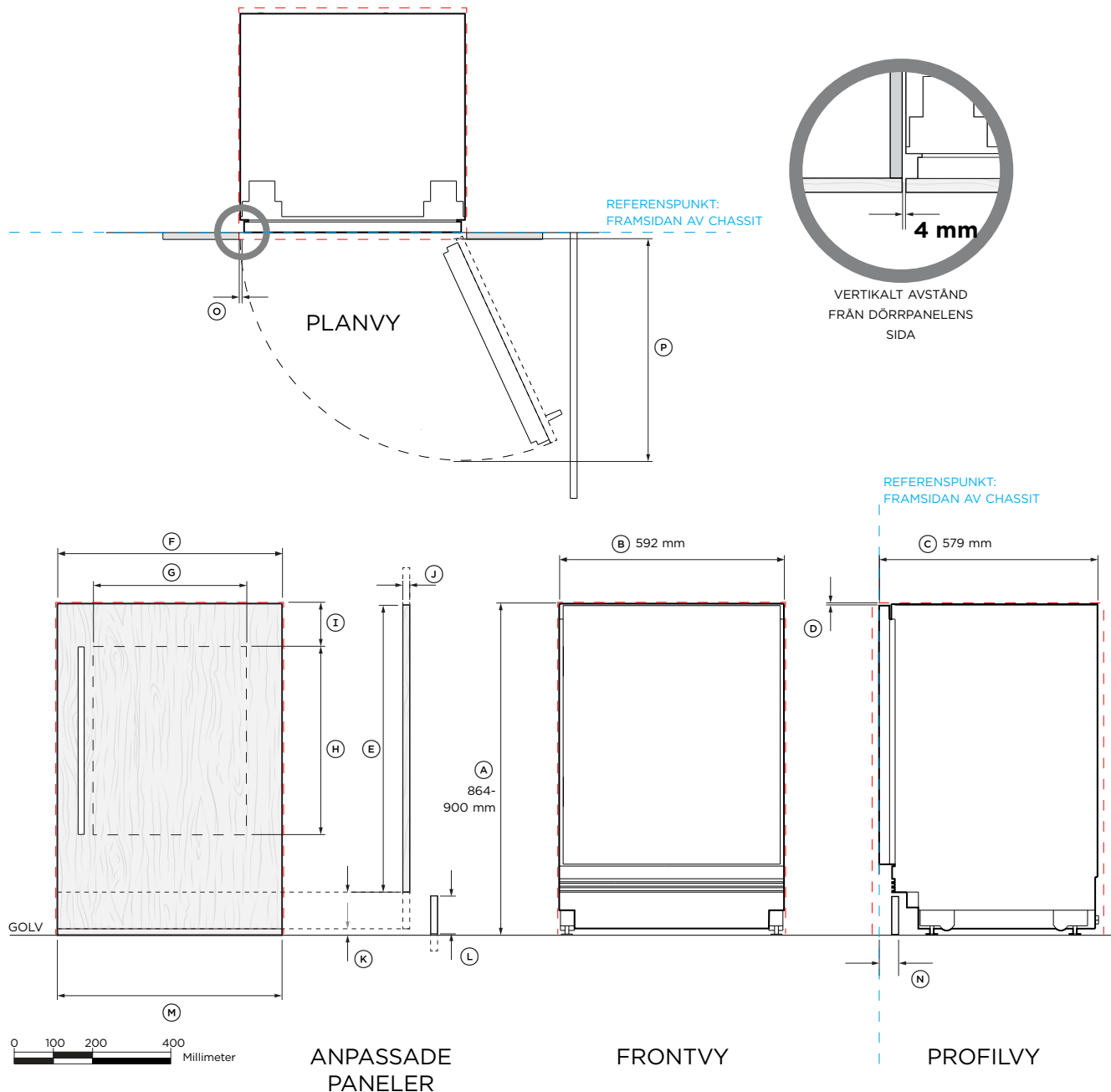
Hålutrymmets mått

Utrymmets mått	mm
Utrymmets totala höjd	876
Utrymmets totala bredd	600
Minimal total djup för hålutrymme: (inklusive frontpanel)	
När ledningarna är placerade utanför utrymmet (yttligt)*	600
När ledningarna är placerade i angränsande hålrum	610
När ledningarna är placerade på baksidan av hålrummet (djupt)	650
*Hålutrymmesdjup för installation av flera produkter är 610 mm, detta för att ge utrymme för fästet för kopplingsatsen	
Minsta avstånd från dörrpanelens övre del till bänkskivans undersida	3

Obs! Produkten visas installerad på golvet. Skjut in i skåpsläge. Alternativt kan den installeras på en sockel. Anpassa höjden på hålrummet i enlighet med detta.

ANGER PRODUKTENS DATUM -----
INDIKERAR AVSTÅND FÖR SKÅP -----

OBS! I den här guiden kan måtten variera med ±2 mm (1/16"). Läs installationshandboken för detaljerad information om hur du installerar produkten. För fullständiga installationsinstruktioner besöker du fisherpaykel.com



Integrerade vinskåp och dryckescenter med anpassade dörrpaneler

Modellnr:

Vinskåp, glasdörr - **RS6009V2RT1** (höger gångjärn)
 Vinskåp, solid dörr - **RS6009V2R1** (höger gångjärn)
 Dryckescenter, glasdörr - **RS6009SBLT1** (vänster gångjärn)
 Dryckescenter, solid dörr - **RS6009SBL1** (vänster gångjärn)

Obs: Höger gångjärn visas i ritningen. Alla modeller kan ha motsatt gångjärnsplats med hjälp av de medföljande delarna.

Produktmått	mm
Ⓐ Produkts totala höjd	864 - 900
Ⓞ Produkts totala bredd	592
Ⓒ Produkts totala djup (exkl. främre dörrpaneler)	579
ⓓ Minimal höjd från toppen av anpassad dörrpanel till chassi	3
Ⓔ Minsta höjd på anpassad dörrpanel	761
ⓕ Bredd på anpassad dörrpanel	
- Enkel installation	592
- Dubbel installation	594
- Trippel installation	594,5
ⓖ Bredd på glasfönster	404
ⓓ Höjd på glasfönster	496
ⓓ Övre del av glas till övre del av chassit	116
ⓓ Tjocklek på anpassad dörrpanel	16 - 19
ⓕ Visuell sockelhöjd*	15-136
ⓓ Höjd på anpassad sockelpanel	min. 100 max 131
ⓓ Bredd på anpassad sockelpanel	596
ⓓ Djup på sockel (exkl. frontdörr och sockelpaneler)	50 - 100
Ⓞ Minsta avstånd till skåpet från dörrpanelens sida	4
ⓓ Dörrrens djup (90° öppen, mätt från skåpets front)	600

*Gå till avsnittet Information om anpassad sockel i denna planeringsguide för att läsa mer om visuella socklar.

Obs: Den anpassade dörrpanelen kan förlängas uppåt. Se till att de minsta avstånden bibehålls och att glasfönstrets mått justeras därefter.

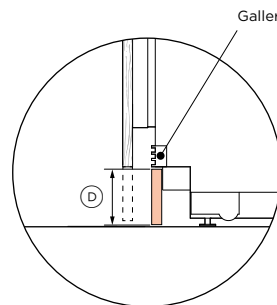
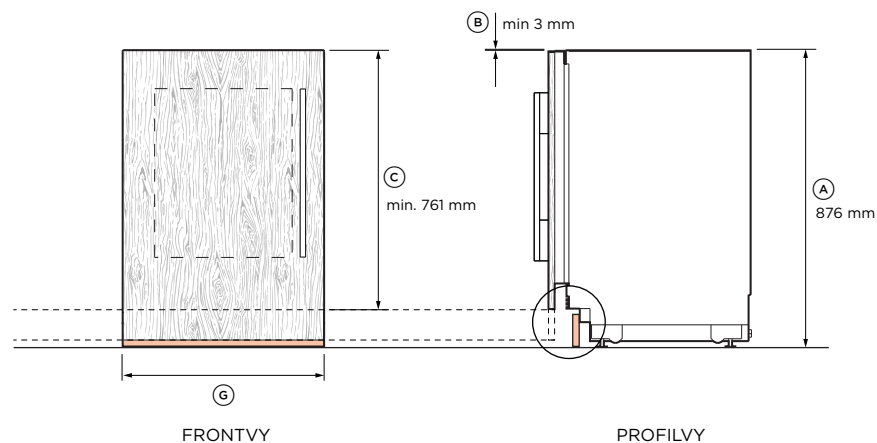
Hålutrymmets mått	mm
Utrymmets totala höjd	864 - 900
Utrymmets totala bredd	600
Utrymmets minsta totala djup: (inkl. anpassad frontpanel)	
När ledningarna är placerade utanför utrymmet (ytligt)*	600
När ledningarna är placerade i skåpet ovanför hålrummet	610
När ledningarna är placerade på baksidan av hålrummet (djupt)	650
*Hålutrymmetsdjup för installation av flera produkter är 610 mm, detta för att ge utrymme för fästet för kopplingsatsen	
Minsta avstånd från ovasidan av den anpassade dörrpanelen till undersidan av bänkskivan	3

Obs: Produkten visas installerad på golvet. Skjut in i skåpsläge. Alternativt kan den installeras på en sockel. Anpassa höjden på hålrummet i enlighet med detta.

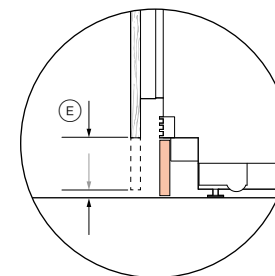
ANGER PRODUKTENS DATUM -----
 INDIKERAR AVSTÅND FÖR SKÅP -----

OBS! I den här guiden kan måtten variera med ±2 mm (1/16"). Läs installationshandboken för detaljerad information om hur du installerar produkten. För fullständiga installationsinstruktioner besöker du fisherpaykel.com

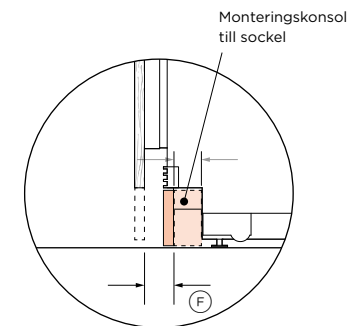
ÖVERVÄGANDEN VID PLANERING



GALLER OCH SOCKEL
PROFILVY



VISUELL SOCKEL
PROFILVY



SOCKELDJUP
PROFILVY

Mått	mm
(A) Produktens totala höjd*	864-900
(B) Höjd mellan dörrpanelens övre del och undersidan av bänkskivan	3
(C) Minimal höjd på anpassad dörrpanel	min. 761
(D) Anpassad sockel höjd	min 100 max 131
(E) Visuell sockelhöjd	min 15 max 136
(F) Djup på sockel (exkl. frontdörrpanel och sockelpanel)	50-100
(G) Bredd på anpassad sockelpanel	
- Enkel installation	592
- Dubbel installation	594
- Trippel installation	594,5

*Ritningen visar en total produkthöjd på 876 mm.

Anpassade dörrpaneler och sockelpaneler som ska tillverkas och monteras av skåptillverkaren.

GALLER - ANPASSAD DÖRRPANEL

Gallret är dolt vid minimal anpassad dörrpanelshöjd.

VISUELL SOCKEL - ANPASSAD DÖRRPANEL

Anpassad dörrpanel kan vara längre eller kortare för att uppnå en mindre eller större visuell sockel.

Gå till avsnittet Förberedelse av anpassade paneler i denna planeringsguide för att få mer information om höjderna på anpassade dörrpaneler.

SOCKELDJUP

Monteringskonsolen för sockeln sträcker sig ut till 50 mm.

För att säkerställa korrekt justering med gallrets framsida, använd en panel som är minst 16 mm tjock.

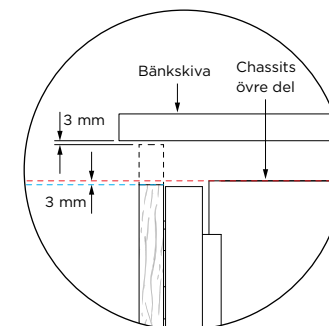
De modeller som visas i denna planeringsguide kanske inte finns tillgängliga på alla marknader och kan ändras när som helst. Produktspecifikationerna kan variera från de som visas. Denna planeringsguide ska inte användas som installationsvägledning för någon produkt. Ytterligare information krävs för att installera de produkter som presenteras här på ett säkert och korrekt sätt. Specifika installationsanvisningar kommer snart att finnas tillgängliga på vår webbplats fisherpaykel.com

**BAKSIDA AV ANPASSAD DÖRRPANEL
PLACERING AV FÄSTHÅL**

Ø 2,5 mm pilothål,
alla hål 15 mm djupa.
Se till att inte göra hål i frontytan

FRAMSIDAN AV ANPASSAD DÖRRPANEL

Alla Fisher & Paykel-handtagshål Ø 6 mm.
Placera inte handtagshål i fästhål.



PROFILVY

**REFERENSPUNKT ÖVRE DEL AV
ANPASSAD DÖRRPANEL**

Se till att det finns ett lägsta mellanrum på 3 mm mellan övre delen av den anpassade dörrpanelen och undersidan av bänkskivan.

ANPASSAD DÖRRPANELSHÖJD

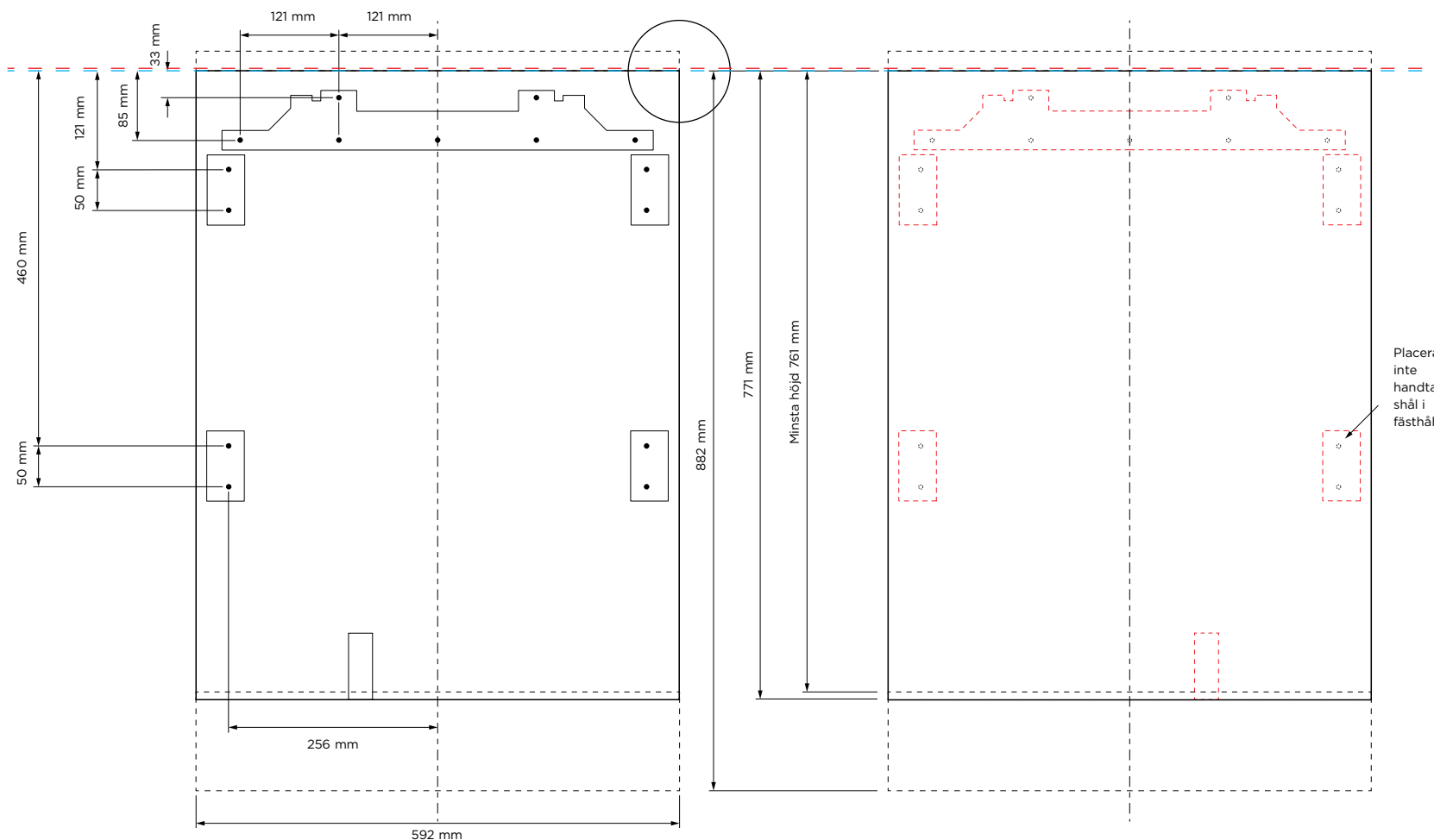
Minsta höjd för anpassad dörrpanel är 761 mm. Tillbehöret för assisterad öppning kommer att döljas på denna höjd.

Höjd för att matcha dörrpanelens höjd i rostfritt stål 771 mm.

Maximal produkthöjd på 900 mm, med en visuell sockel på 15 mm, kräver en anpassad panelhöjd på 882 mm.

ANPASSADE PANELENS VIKT

Maximal vikt för anpassad solid dörrpanel är 5,6 kg.



Placera inte handtagshål i fästhålen

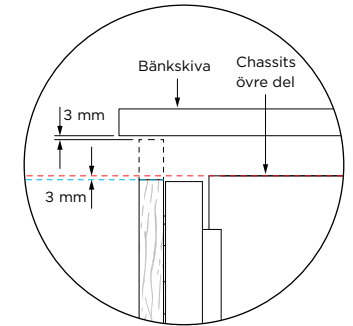
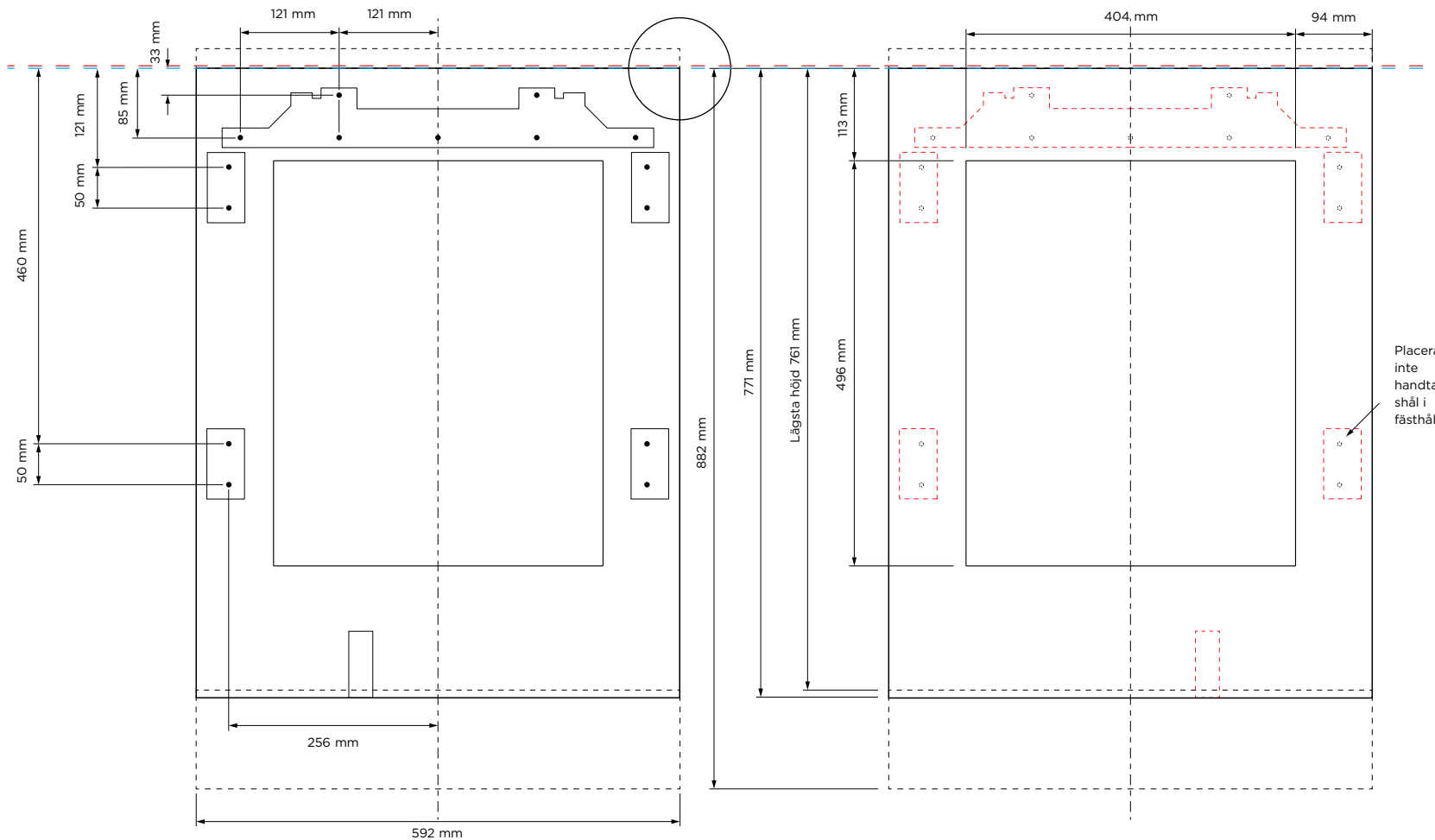
De modeller som visas i denna planeringsguide kanske inte finns tillgängliga på alla marknader och kan ändras när som helst. Produktspecifikationerna kan variera från de som visas. Denna planeringsguide ska inte användas som installationsvägledning för någon produkt. Ytterligare information krävs för att installera de produkter som presenteras här på ett säkert och korrekt sätt. Specifika installationsanvisningar kommer snart att finnas tillgängliga på vår webbplats fisherpaykel.com

**BAKSIDA AV ANPASSAD DÖRRPANEL
PLACERING AV FÄSTHÅL**

Ø 2,5 mm pilothål,
alla hål 15 mm djupa.
Se till att inte göra hål i frontytan

FRAMSIDAN AV ANPASSAD DÖRRPANEL

Alla Fisher & Paykel-handtagshål Ø 6 mm.
Placera inte handtagshål i fästhål.



PROFILVY

**REFERENSPUNKT ÖVRE DEL AV
ANPASSAD DÖRRPANEL**

Se till att det finns ett lägsta mellanrum på 3 mm mellan övre delen av den anpassade dörrpanelen och undersidan av bänkskivan.

ANPASSAD DÖRRPANELSHÖJD

Lägsta höjd för anpassad dörrpanel är 761 mm. Tillbehöret för assisterad öppning kommer att döljas på denna höjd.

Höjd för att matcha dörrpanelens höjd i rostfritt stål 771 mm.

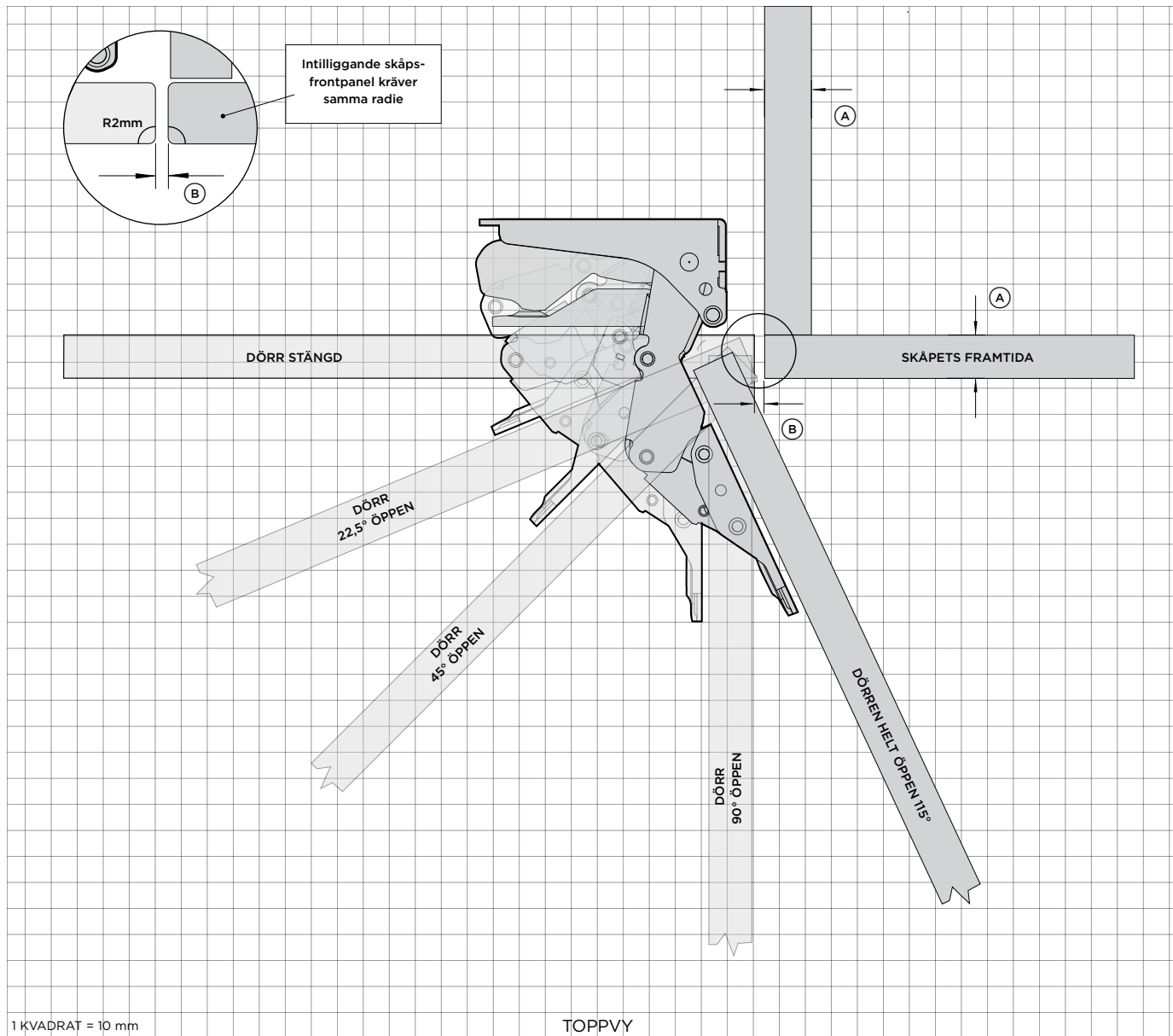
Maximal produkt höjd på 900 mm, med en visuell sockel på 15 mm, kräver en anpassad panelhöjd på 882 mm.

ANPASSADE PANELENS VIKT

Maximal vikt för anpassad glasdörrpanel är 3,7 kg.

Placera inte handtagshål i fästhålen

De modeller som visas i denna planeringsguide kanske inte finns tillgängliga på alla marknader och kan ändras när som helst. Produktspecifikationerna kan variera från de som visas. Denna planeringsguide ska inte användas som installationsvägledning för någon produkt. Ytterligare information krävs för att installera de produkter som presenteras här på ett säkert och korrekt sätt. Specifika installationsanvisningar kommer snart att finnas tillgängliga på vår webbplats fisherpaykel.com



DÖRRGÅNGJÄRN - HETTICH K08

Modeller med vänster gångjärn är en speglad version av den som visas.

ANPASSAD FRONTPANEL

A Frontpanelens tjocklek: 16–19 mm

Ritningen visas med paneler på 18 mm.

B Mellanrum mellan anpassad panel och intelligande skåp: 4 mm

KRAV PÅ RADIE

Mellanrum: minst 4 mm

Paneltjocklek 16–19 mm: kräver minst R2mm

Paneltjocklek 20 mm: kräver minst R5mm

Den lägsta radien förhindrar krockar med intelligande skåp. Paneler som är tjockare än 20 mm behöver ett större mellanrum och radie, vilket kan exponera interna komponenter.

VIKTBEGRÄNSNING

Anpassad solid dörrpanel: max 5,6 kg

Anpassad fönsterdörrpanel: max 3,7 kg

Obs: Dörrvikten inkluderar handtagets vikt.

SUPPORT

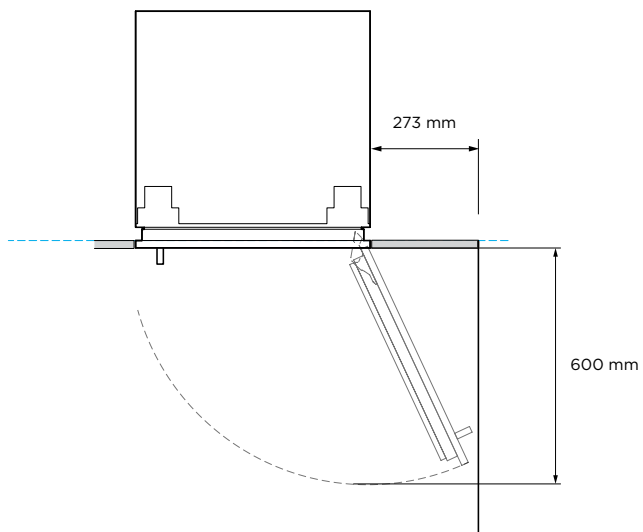
För ytterligare designplanering och installationsupport kan du kontakta Fisher & Paykels designsupportteam.

designsupport@fisherpaykel.com

1 KVAADRAT = 10 mm

TOPPVY

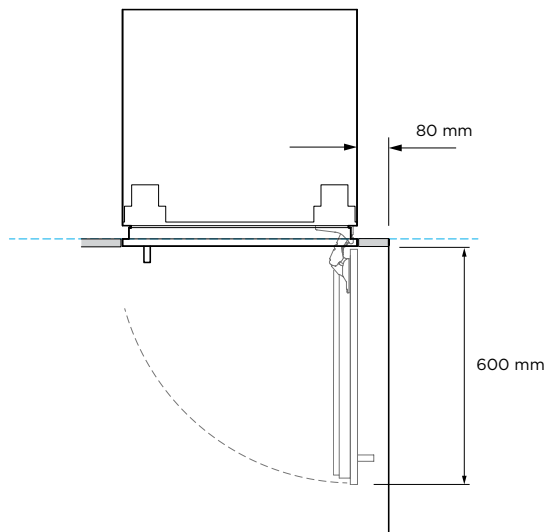
De modeller som visas i denna planeringsguide kanske inte finns tillgängliga på alla marknader och kan ändras när som helst. Produktspecifikationerna kan variera från de som visas. Denna planeringsguide ska inte användas som installationsvägledning för någon produkt. Ytterligare information krävs för att installera de produkter som presenteras här på ett säkert och korrekt sätt. Specifika installationsanvisningar kommer snart att finnas tillgängliga på vår webbplats fisherpaykel.com



FULLSTÄNDIG INRE ÅTKOMST

115° dörröppning - fullständig inre åtkomst

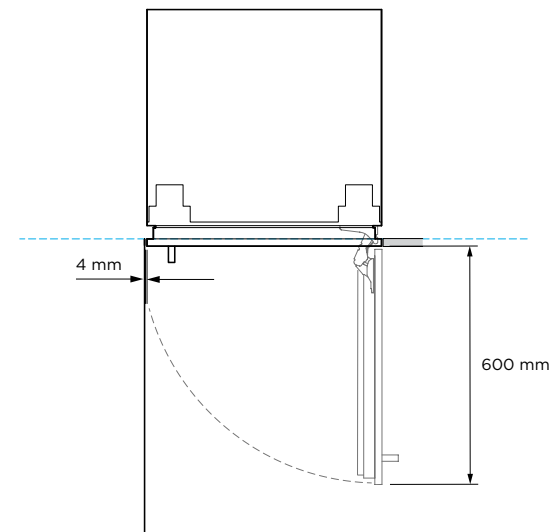
Minimimått som visas gäller för den moderna handtagssatsen AHD5RD09(B). Detaljer om anpassade dörrpaneler och handtag måste beaktas.



MINSKAD INRE ÅTKOMST

Använd gångjärnsbegränsande stift för att begränsa dörrrens öppning till 90° vid behov

Minimimått som visas gäller för den moderna handtagssatsen AHD5RD09(B). Detaljer om anpassade dörrpaneler och handtag måste beaktas.



MINSKAD INRE ÅTKOMST

Använd gångjärnsbegränsande stift för att begränsa dörrrens öppning till 90° vid behov

Minimimått som visas gäller för den moderna handtagssatsen AHD5RD09(B). Detaljer om anpassade dörrpaneler och handtag måste beaktas.

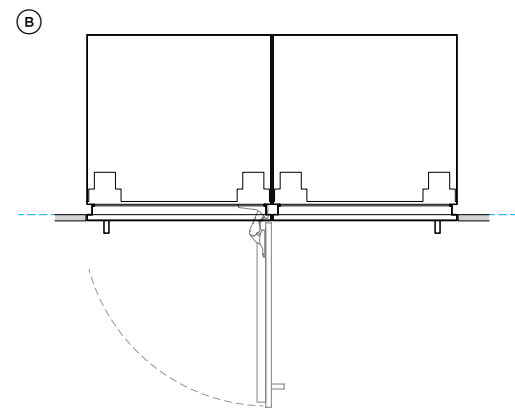
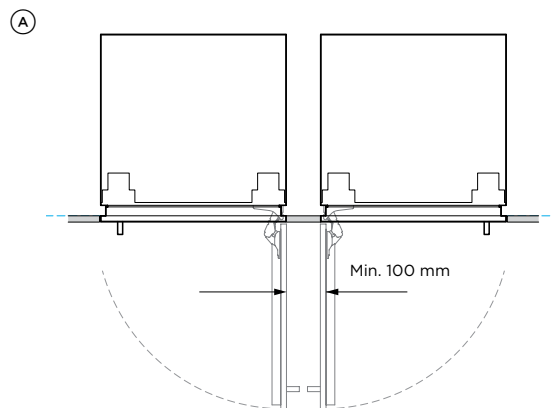
De modeller som visas i denna planeringsguide kanske inte finns tillgängliga på alla marknader och kan ändras när som helst. Produktspecifikationerna kan variera från de som visas. Denna planeringsguide ska inte användas som installationsvägledning för någon produkt. Ytterligare information krävs för att installera de produkter som presenteras här på ett säkert och korrekt sätt. Specifika installationsanvisningar kommer snart att finnas tillgängliga på vår webbplats fisherpaykel.com

GÅNGJÄRN TILL GÅNGJÄRN

Ⓐ Båda dörrarna öppnas samtidigt - kräver utrymme mellan modellerna

Ⓑ Endast en dörr kan öppnas åt gången

Minimimått som visas gäller för den moderna handtagssatsen AHD5RD09(B). Detaljer om anpassade dörrpaneler och handtag måste beaktas.



YTTERLIGARE ANMÄRKNINGAR

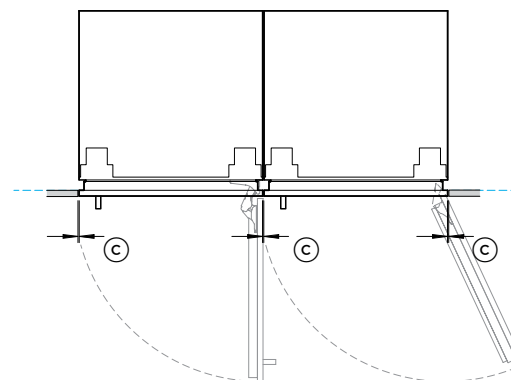
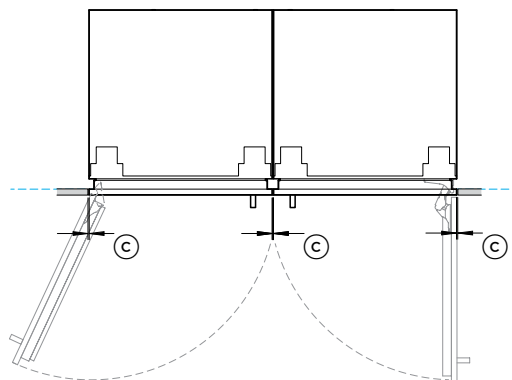
Använd gångjärnsbegränsande stift för att begränsa dörrrens öppning till 90° vid behov.

Minimimått som visas gäller för den moderna handtagssatsen AHD5RD09(B). Detaljer om anpassade dörrpaneler och handtag måste beaktas.

DUBBEL INSTALLATION

Ⓒ Dörrpaneler i rostfritt stål (luckor utjämnas under installationen) - 5 mm

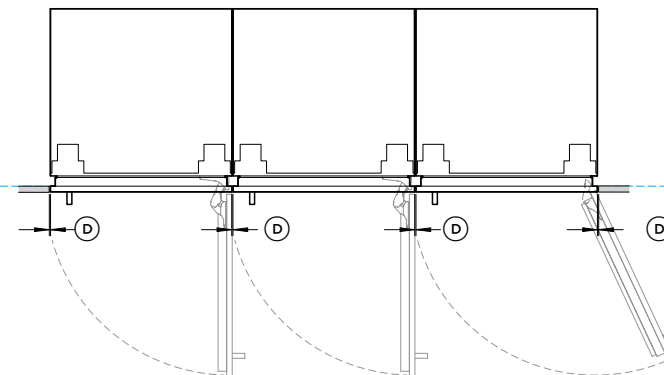
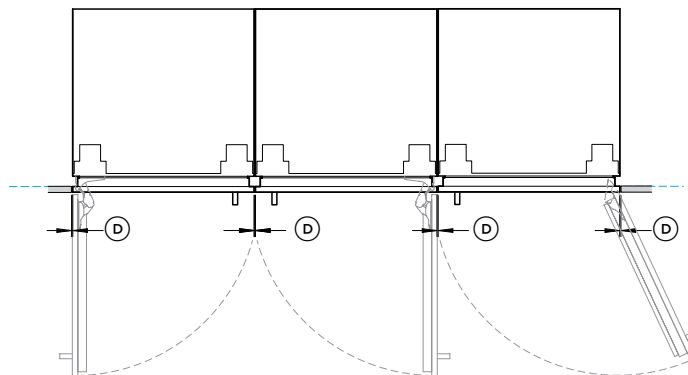
Ⓒ Anpassade dörrpaneler (bredden på anpassad dörrpanel ökade för att bibehålla 4 mm mellanrum för flera produkter) - 4 mm



TRIPPELINSTALLATION

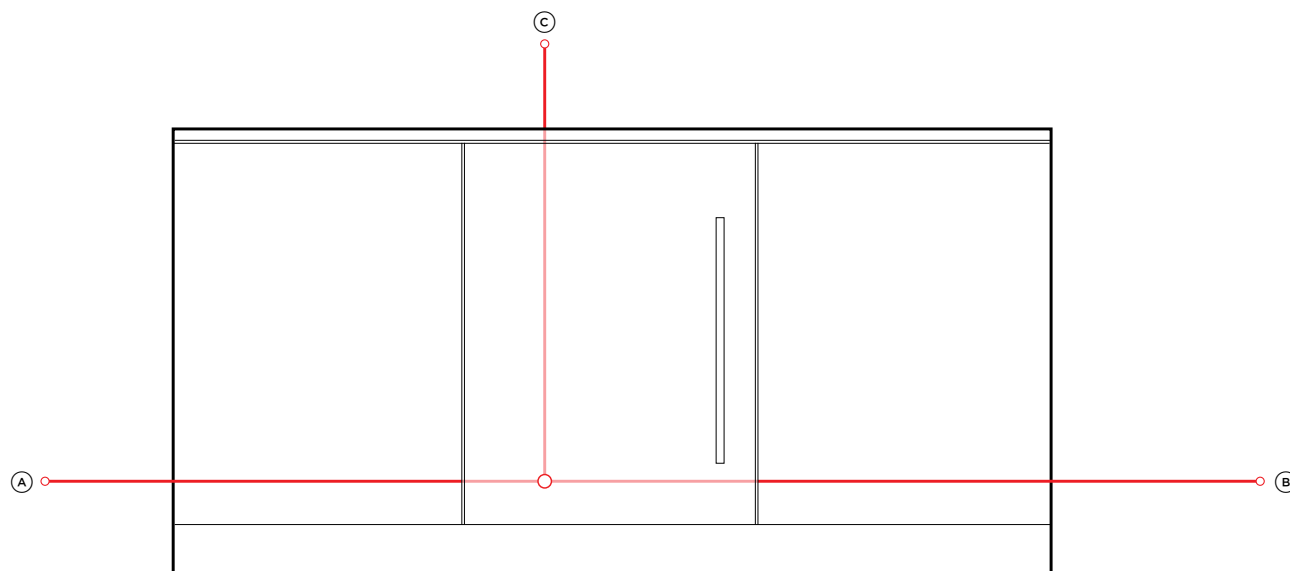
Ⓓ Dörrpaneler i rostfritt stål (luckor utjämnas under installationen) - 6 mm

Ⓓ Anpassade dörrpaneler (bredden på den anpassade dörrpanelen ökas för att bibehålla 4 mm mellanrum för flera produkter) - 4 mm



De modeller som visas i denna planeringsguide kanske inte finns tillgängliga på alla marknader och kan ändras när som helst. Produktspecifikationerna kan variera från de som visas. Denna planeringsguide ska inte användas som installationsvägledning för någon produkt. Ytterligare information krävs för att installera de produkter som presenteras här på ett säkert och korrekt sätt. Specifika installationsanvisningar kommer snart att finnas tillgängliga på vår webbplats fisherpaykel.com

LEDNINGAR



EL- OCH VATTENANSLUTNINGAR

Integrerade vinskåp och integrerade dryckescenter

För modeller:

Integrerade vinskåp - **RS6009V2RT1, RS6009V2R1**

Integrerad dryckescenter - **RS6009BLT1, RS6009BL1**

Alla modeller kan ha motsatt gångjärnsläge med hjälp av de medföljande delarna. Se installationsguiden för detaljer.

Specifikationer för elektricitet

Elförsörjning 220-240 V, 50 Hz

Wattal 10 A

Anslutning Kontakt med flexkabel

OBS! Rekommenderar att ledningar leds till det intilliggande skåpet.

Sladdlängder, el

	mm
Ⓐ Längd på nätsladden (från produktens vänstra kant)*	1800
Ⓑ Längd på nätsladden (från produktens högra kant)*	2000
Ⓒ Längd på nätsladden (från produktens ovsida)*	1400

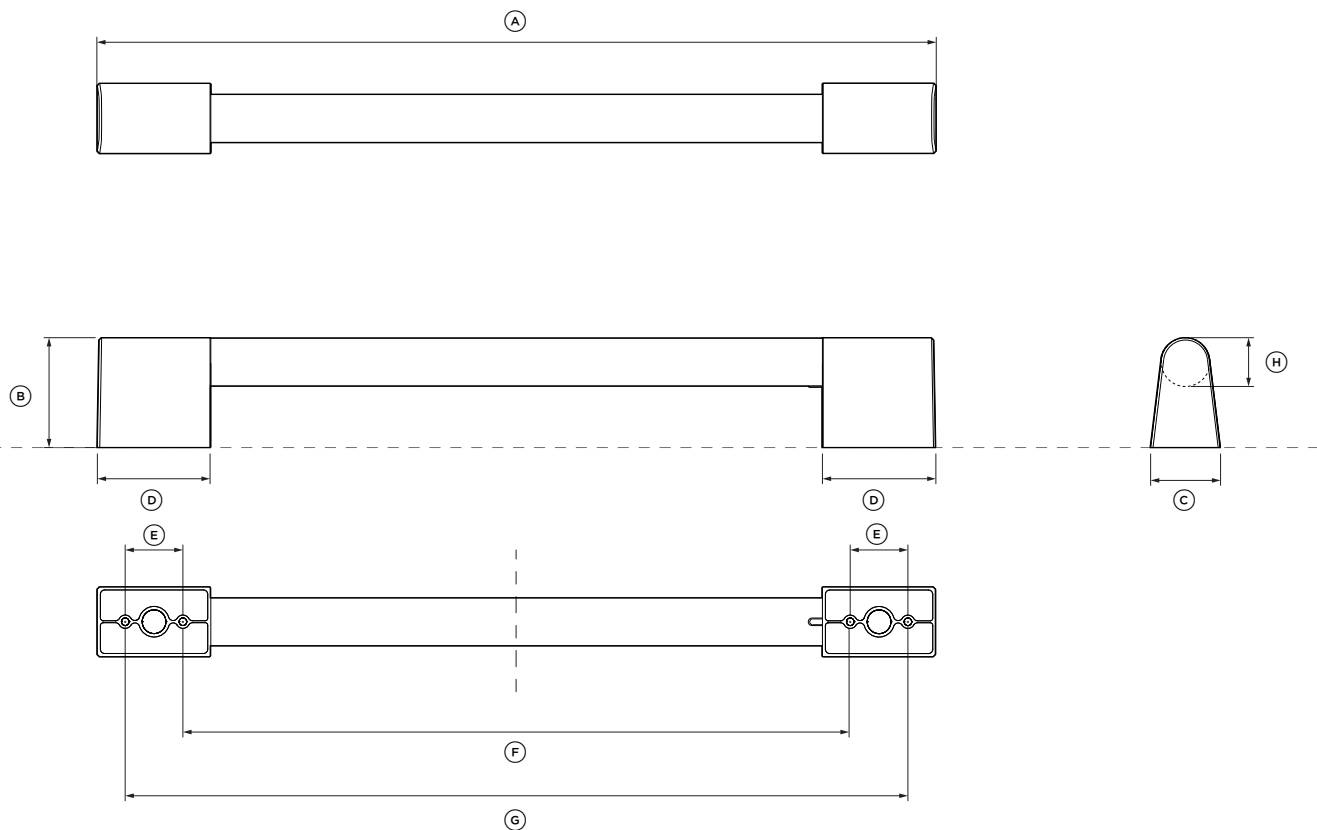
* Exklusive kontakt.

Rekommenderar att ledningar placeras i angränsande skåp

ANGER PRODUKTENS DATUM -----
 INDIKERAR AVSTÅND FÖR SKÅP -----

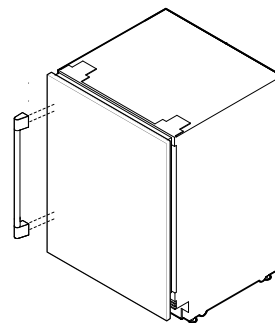
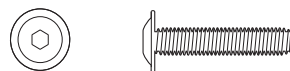
OBS! I den här guiden kan måtten variera med ± 2 mm (1/16"). Läs installationshandboken för detaljerad information om hur du installerar produkten. För fullständiga installationsinstruktioner besöker du fisherpaykel.com

DATABLAD FÖR HANDTAG



SKRUVAR

M5 X 12" insexskruv med kullrigt huvud (4 per handtag).
 Passar standard 19 mm panel. Tjockare paneler kan kräva
 försänkning eller längre skruvar.



DATABLAD FÖR HANDTAG

För alla modeller av integrerat vinskåp och integrerat dryckescenter

Modellnr:

Professionellt handtag AHP3RD09

För modeller:

Integrerade vinskåp - **RS6009V2RT1, RS6009V2R1**

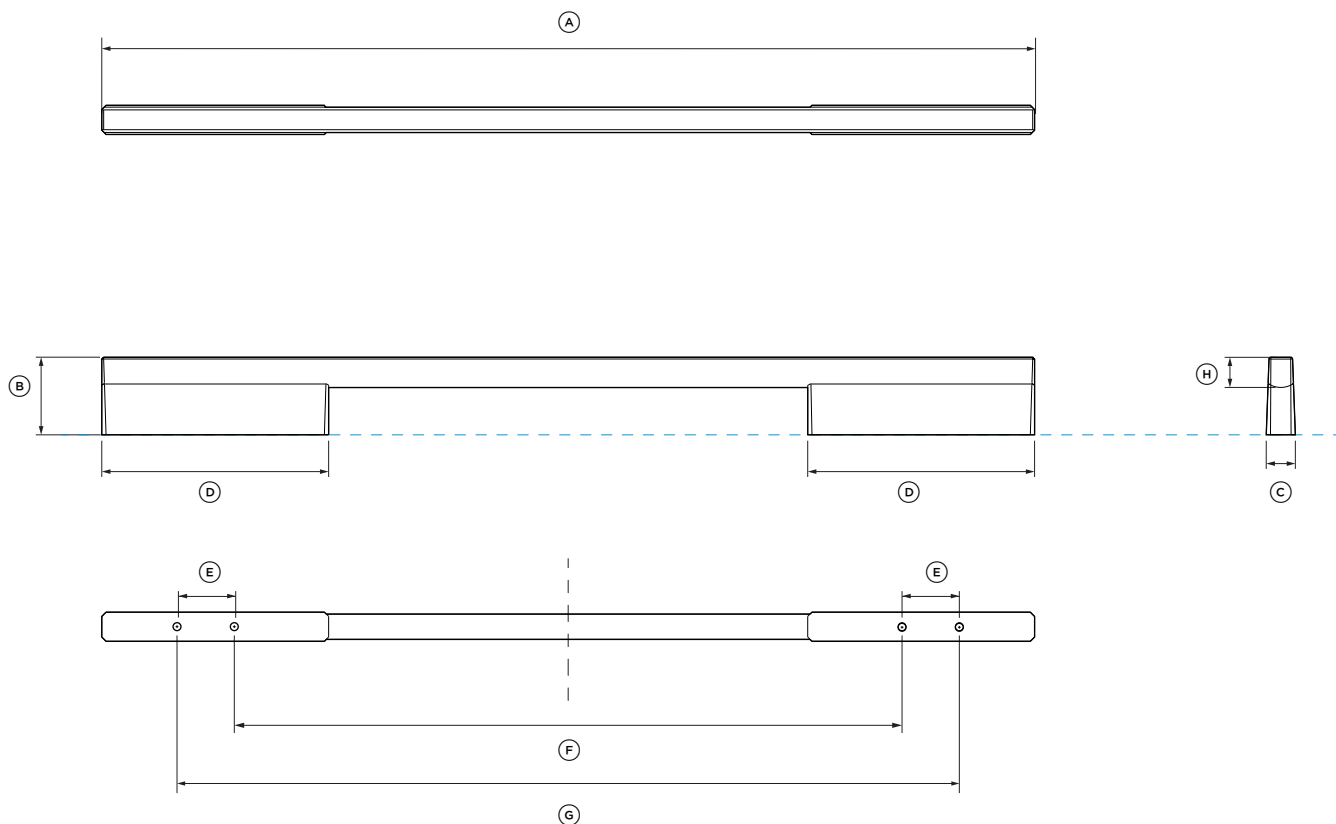
Integrerad dryckescentral - **RS6009BLT1, RS6009BL1**

Handtagets mått

	mm
Ⓐ Handtagets totala längd	442
Ⓑ Handtagets totala höjd	58
Ⓒ Handtagets totala bredd	37
Ⓓ Längd på distansanordning	60
Ⓔ Avstånd mellan monteringshål	30
Ⓕ Avstånd mellan inre monteringshål	353
Ⓖ Avstånd mellan yttre monteringshål	413
Ⓗ Tjocklek på handtaget	25

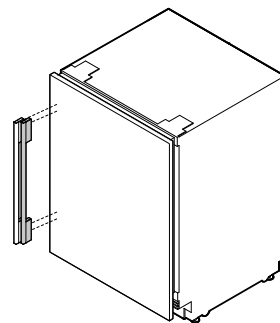
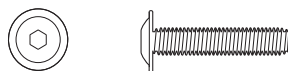
ANGER PRODUKTENS DATUM -----
 INDIKERAR AVSTÅND FÖR SKÅP -----

OBS! I den här guiden kan måtten variera med ±2 mm (1/16"). Läs installationshandboken för detaljerad information om hur du installerar produkten. För fullständiga installationsinstruktioner besöker du fisherpaykel.com



SKRUVAR

M5 X 12" insexskruv med kullrigt huvud (4 per handtag).
 Passar standard 19 mm panel. Tjockare paneler kan kräva
 försänkning eller längre skruvar.



DATABLAD FÖR HANDTAG

För alla modeller av integrerade vinskåp och integrerade dryckescener

Modellnr:

Fint aluminiumhandtag AHD5RD09

Fint svart aluminiumhandtag AHD5RD09B

För modeller:

Integrerade vinskåp - **RS6009V2RT1, RS6009V2R1**

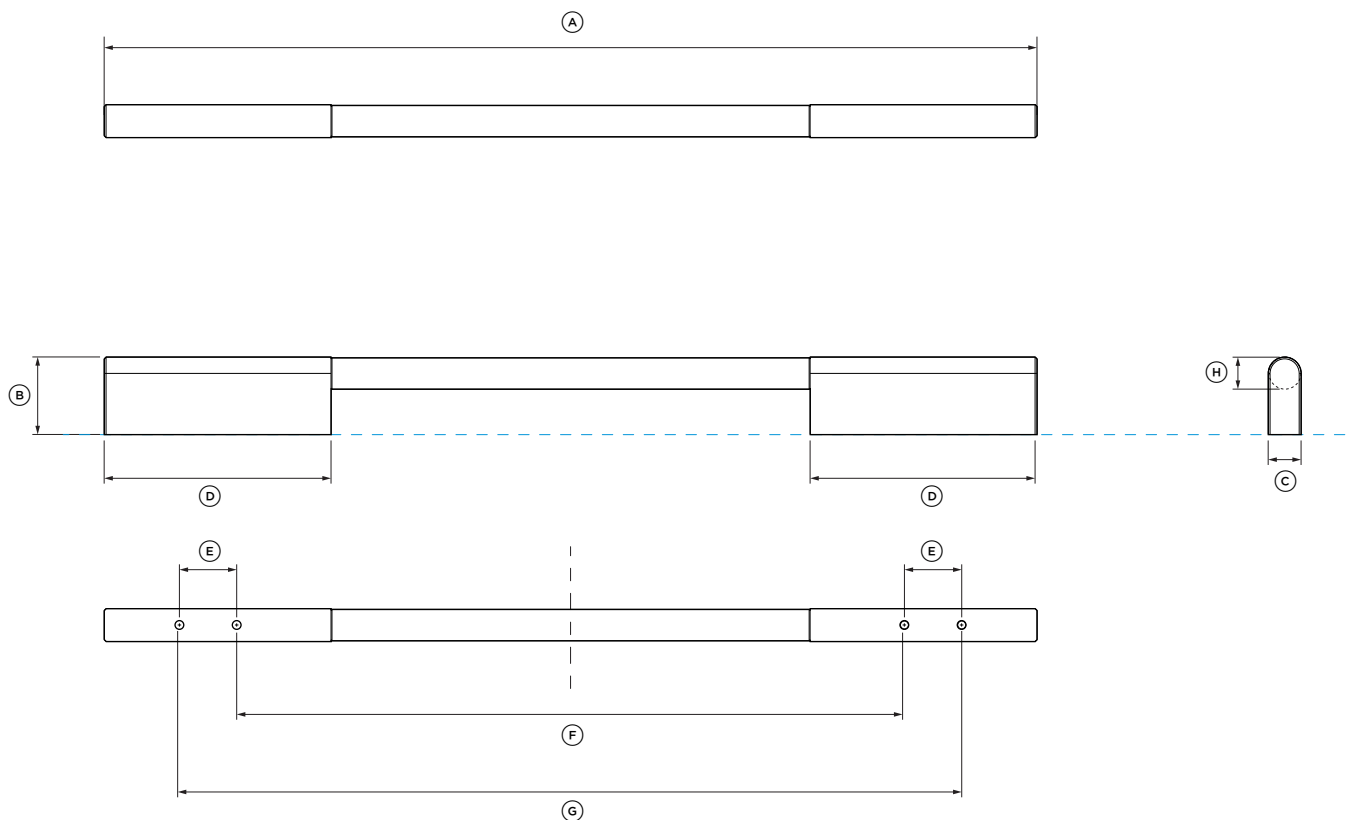
Integrerade dryckescener - **RS6009BLT1, RS6009BL1**

Handtagets mått

	mm
Ⓐ Handtagets totala längd	493
Ⓑ Handtagets totala höjd	41
Ⓒ Handtagets totala bredd	15
Ⓓ Längd på distansanordning	120
Ⓔ Avstånd mellan monteringshål	30
Ⓕ Avstånd mellan inre monteringshål	353
Ⓖ Avstånd mellan yttre monteringshål	413
Ⓗ Tjocklek på handtaget	16

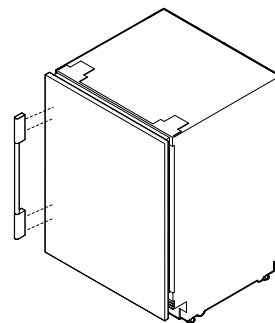
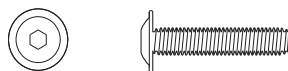
ANGER PRODUKTENS DATUM -----
 INDIKERAR AVSTÅND FÖR SKÅP -----

OBS! I den här guiden kan måtten variera med ±2 mm (1/16"). Läs installationshandboken för detaljerad information om hur du installerar produkten. För fullständiga installationsinstruktioner besöker du fisherpaykel.com



SKRUVAR

M5 X 12" insexskruv med kullrigt huvud (4 per handtag).
 Passar standard 19 mm panel. Tjockare paneler kan kräva
 försänkning eller längre skruvar.



DATABLAD FÖR HANDTAG

För alla modeller av integrerade vinskåp och integrerade dryckescener

Modellnr:

Fint runt handtag AHSRD09

För modeller:

Integrerade vinskåp - **RS6009V2RT1, RS6009V2R1**

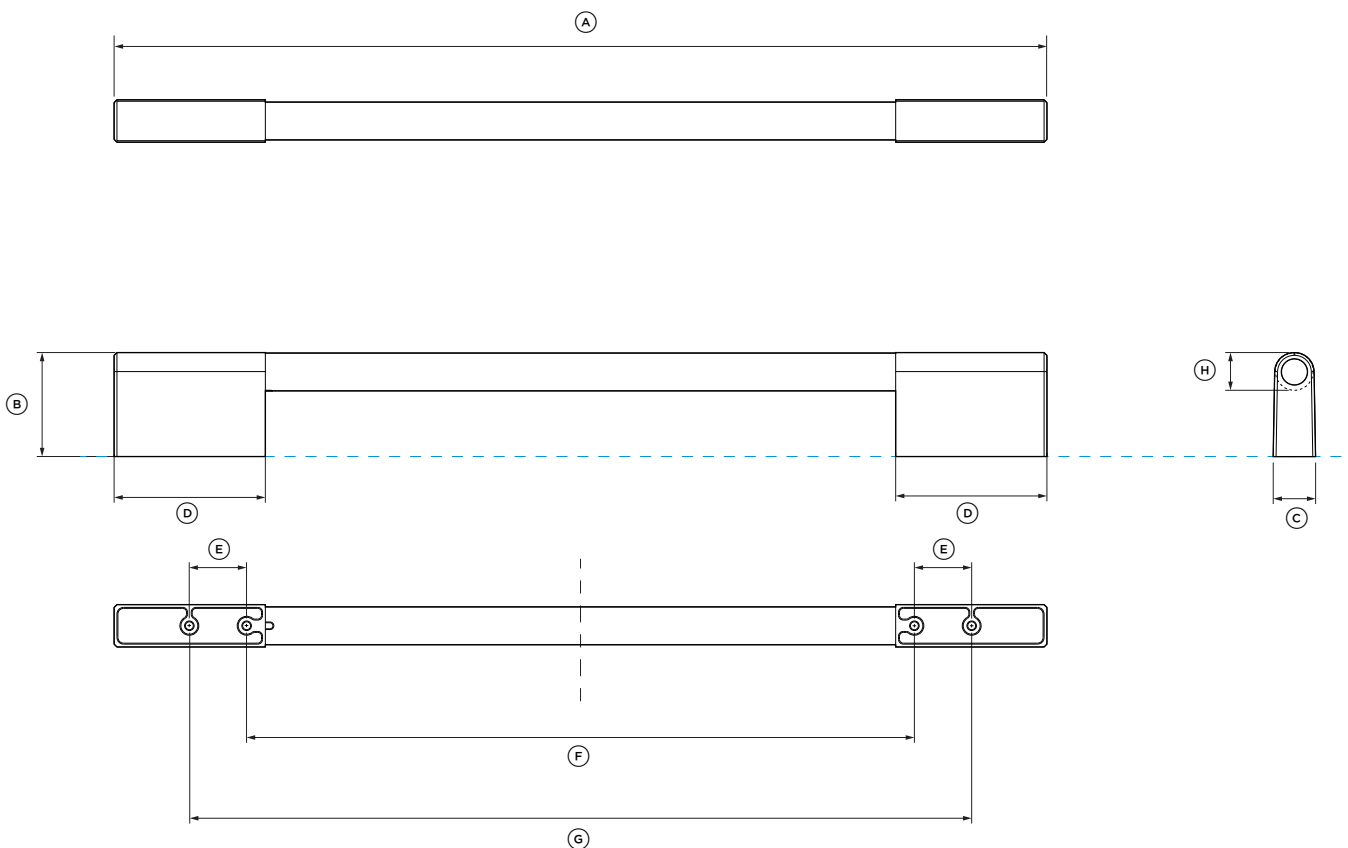
Integrerade dryckescener - **RS6009BLT1, RS6009BL1**

Handtagets mått

	mm
Ⓐ Handtagets totala längd	493
Ⓑ Handtagets totala höjd	41
Ⓒ Handtagets totala bredd	17
Ⓓ Längd på distansanordning	120
Ⓔ Avstånd mellan monteringshål	30
Ⓕ Avstånd mellan inre monteringshål	353
Ⓖ Avstånd mellan yttre monteringshål	413
Ⓗ Tjocklek på handtaget	17

ANGER PRODUKTENS DATUM -----
 INDIKERAR AVSTÅND FÖR SKÅP -----

OBS! I den här guiden kan måtten variera med ±2 mm (1/16"). Läs installationshandboken för detaljerad information om hur du installerar produkten. För fullständiga installationsinstruktioner besöker du fisherpaykel.com



DATABLAD FÖR HANDTAG

För alla modeller av integrerade vinskåp och integrerade dryckescenter

Modellnr:

Klassiskt handtag AHCLR09

För modeller:

Integrerade vinskåp - **RS6009V2RT1, RS6009V2R1**

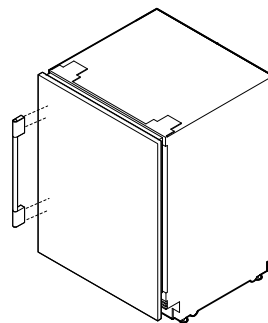
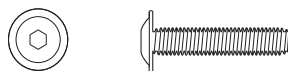
Integrerade dryckescenter - **RS6009BLT1, RS6009BL1**

Handtagets mått

	mm
Ⓐ Handtagets totala längd	414
Ⓑ Handtagets totala höjd	55
Ⓒ Handtagets totala bredd	22
Ⓓ Längd på distansanordning	80
Ⓔ Avstånd mellan monteringshål	30
Ⓕ Avstånd mellan inre monteringshål	353
Ⓖ Avstånd mellan yttre monteringshål	413
Ⓗ Tjocklek på handtaget	20

SKRUVAR

M5 X 12" insexskruv med kullrigt huvud (4 per handtag).
Passar standard 19 mm panel. Tjockare paneler kan kräva försänkning eller längre skruvar.



ANGER PRODUKTENS DATUM -----
INDIKERAR AVSTÅND FÖR SKÅP -----

OBS! I den här guiden kan måtten variera med ±2 mm (1/16"). Läs installationshandboken för detaljerad information om hur du installerar produkten. För fullständiga installationsinstruktioner besöker du fisherpaykel.com

