

嵌入式冰箱，高 1.88 米

---

# 规划指南

---

60 厘米 9 系列嵌入式冷藏/冷冻冰箱，制冰机和饮水机 | RS6019BRU1

60 厘米 9 系列嵌入式双储存室冰箱 | RS6019S2R1

60 厘米 9 系列嵌入式双储存室冰柜 | RS6019F2L1

60 厘米 9 系列嵌入式三储存室冰箱 | RS6019S3RH1

60 厘米 9 系列嵌入式三储存室冰柜，制冰机 | RS6019F3LJ1

FISHER & PAYKEL

这份全面的规划指南为您提供了使用 Fisher & Paykel 电器实现所需设计结果的框架和工具。本指南介绍了一系列有关概念、尺寸的详细产品信息，将您的想法变为现实，创造真正实现您的构想的空间。

概念设计	页	成熟和详细的设计	页	页	
<b>设计选择</b>		<b>数据表</b>		<b>水电管线</b>	
购买决策	<b>5</b>	嵌入式冷藏/冷冻冰箱	<b>12</b>	水电接头区域	<b>29</b>
配件	<b>6</b>	嵌入式冷藏/冷冻冰箱，定制面板	<b>13</b>	水管长度和电源线长度	<b>30</b>
<b>规格指南</b>		嵌入式冰箱和冰柜	<b>14</b>	<b>手柄数据表</b>	
嵌入式冰箱	<b>8</b>	嵌入式冰箱和冰柜，定制面板	<b>15</b>	方形精加工手柄套件	<b>32</b>
		<b>定制面板</b>		圆形手柄套件	<b>33</b>
		嵌入式冷藏/冷冻冰箱	<b>17</b>	经典手柄套件	<b>34</b>
		嵌入式冰箱和冰柜	<b>18</b>	专业手柄套件	<b>35</b>
		<b>规划考虑事项</b>		方形精加工手柄	<b>36</b>
		电器尺寸	<b>20</b>	圆形手柄	<b>37</b>
		面板和踢脚板尺寸	<b>21</b>	经典手柄	<b>38</b>
		双安装柜和三安装柜	<b>22</b>	专业手柄	<b>39</b>
		间隙	<b>23</b>		
		踢脚板细节	<b>24</b>		
		铰链连接	<b>25</b>		
		门洞间隙	<b>26</b>		

**支持**

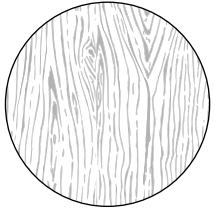
如需更多设计规划和安装支持，请联系 Fisher & Paykel 设计支持团队。

**designsupport@fisherpaykel.com**

本规划指南所述的型号并非在所有市场上销售，且随时会有变动。产品规格可能与所示有所不同。本规划指南不应作为任何产品的安装指南。要安全、正确地安装本文介绍的产品，需了解更多信息。请访问我们的网站 [fisherpaykel.com](http://fisherpaykel.com)，获取具体的安装指南

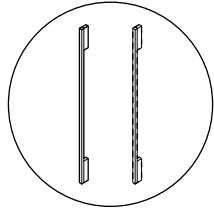
## 设计选择

定制面板选项



面板

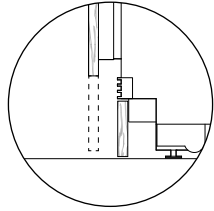
定制门板的高度可以调整，以实现所需的可视踢脚板效果，其宽度也可以修改，以缩减间隙。



手柄和配件 手柄

选择 Fisher & Paykel 手柄或自定义手柄以匹配您的厨房风格。

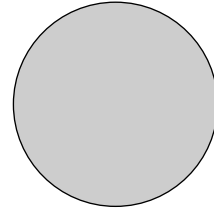
助力开门配件：拉或按压开门功能。



踢脚板

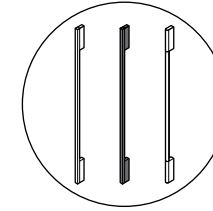
从门板底部到地板的距离（可视踢脚板）可以在 15mm 到 150mm 之间。

不锈钢面板选项



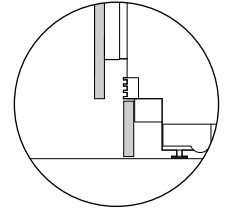
面板

设置不锈钢门板尺寸。



配件 手柄

选择 Fisher & Paykel 手柄。



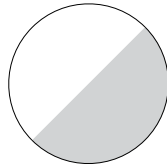
踢脚板

不锈钢踢脚板高 100mm，有多种长度可供选择，适合单层、双层和三层安装。

所有型号

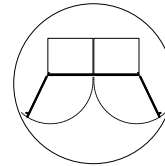
内部

白色和不锈钢



铰链

左或右\*



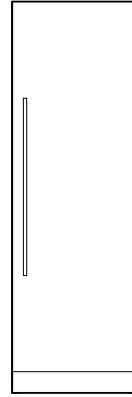
\*所有型号均配有铰链转换套件

本规划指南所述的型号并非在所有市场上销售，且随时会有变动。产品规格可能与所示有所不同。本规划指南不应用作任何产品的安装指南。要安全、正确地安装本文介绍的产品，需了解更多信息。请访问我们的网站 [fisherpaykel.com](http://fisherpaykel.com)，获取具体的安装指南



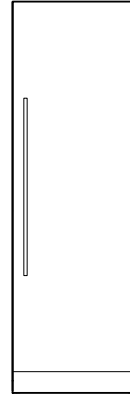
①

嵌入式冷藏/冷冻冰箱，  
制冰机和饮水机



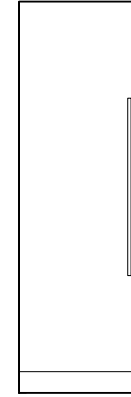
②

嵌入式双储存室冰箱



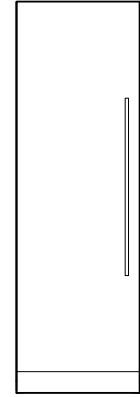
③

嵌入式三储存室冰箱



④

嵌入式双储存室冰柜



⑤

嵌入式三储存室冰柜，  
制冰

产品	铰链	型号	产品	铰链	型号	产品	铰链	型号	产品	铰链	型号	产品	铰链	型号
① 60 厘米 9 系列嵌入式冷藏/冷冻冰箱	右*	RS6019BRU1	② 60 厘米 9 系列嵌入式双储存室冰箱	右*	RS6019S2R1	③ 60 厘米 9 系列嵌入式三储存室冰箱	右*	RS6019S3RH1	④ 60 厘米 9 系列嵌入式双储存室冰柜	左*	RS6019F2L1	⑤ 60 厘米 9 系列嵌入式三储存室冰柜	左*	RS6019F3LJ1

外形纤薄，是紧凑型厨房的理想之选，也可与其他嵌入式型号搭配使用，以提供充足的冷藏和冷冻储存空间

与嵌入式双储存室冰柜搭配使用，实现终极厨房解决方案——这个型号有两个独立的食物区，将冷藏冷冻灵活性提升到一个新的水平。

与嵌入式三储存室冰柜搭配使用，实现终极厨房解决方案——这个型号有三个独立的食物区，将冷藏冷冻灵活性提升到一个新的水平。

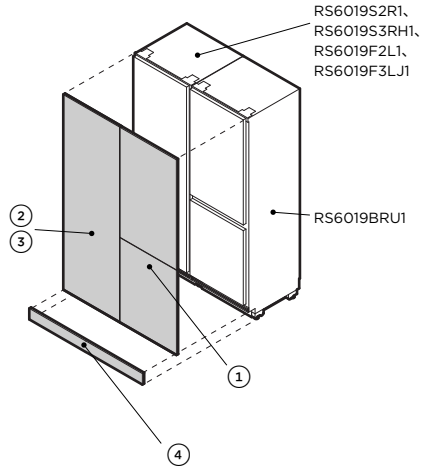
与嵌入式双储存室冰柜搭配使用，实现终极厨房解决方案——这个型号有两个独立的食物区，将冷藏冷冻灵活性提升到一个新的水平。

与嵌入式三储存室冰柜搭配使用，实现终极厨房解决方案——这个型号有三个独立的食物区，将冷藏冷冻灵活性提升到一个新的水平。

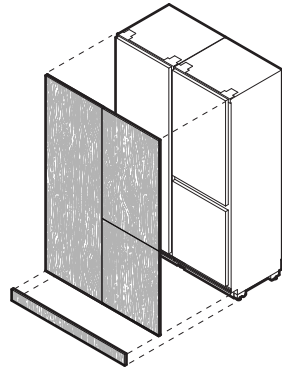
\*附带铰链转换套件。

本规划指南所述的型号并非在所有市场上销售，且随时会有变动。产品规格可能与所示有所不同。本规划指南不应用作任何产品的安装指南。要安全、正确地安装本文介绍的产品，需了解更多信息。请访问我们的网站 [fisherpaykel.com](http://fisherpaykel.com)，获取具体的安装指南

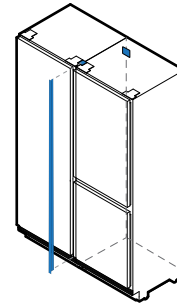
不锈钢面板和踢脚板



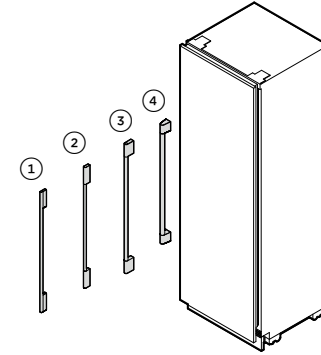
定制面板和踢脚板



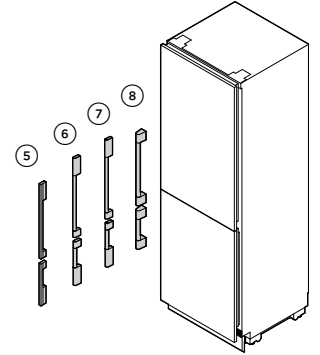
连接套件  
(适用于多机安装)



单门手柄



双门手柄套件



定制门板

定制门板和踢脚板由橱柜制造商生产和安装。

连接套件

每个套件包括四个支架和一个镶边条。

单门

手柄套件中提供一个手柄。

双门

手柄套件中提供两个手柄。

面板

不锈钢	左铰链	右铰链
① 冷藏/冷冻冰箱不锈钢门板*	RD6019BL	RD6019BR
② 冰箱不锈钢门板**	RD6019	RD6019
③ 冰柜不锈钢门板**	RD6019	RD6019

\*面板套件中提供两个面板。  
\*\*面板套件中提供一个面板。

踢脚板

不锈钢	
① 单踢脚板	AKRS06010
② 双踢脚板	AKRS12010
③ 三踢脚板	AKRS18010

连接套件

单机安装	无需连接套件
双机安装	AJRS19LR (需要 1 个套件)
三机安装	AJRS19LR (需要 2 个套件)

注意：RS6019F2L1 和 RS6019F3LJ1 型号的冰柜附带 1 个连接套件。

手柄

手柄类型	完成	单门型号	上门和下门手柄套件
现代方形精细	铝	① AHD5RDSF	③ AHD5RDB19
	黑色	① AHD5RDSFB	③ AHD5RDB19B
现代圆形	铝	② AHSRDSF	⑥ AHSRDB19
经典	铝	③ AHCLRDSF	⑦ AHCLRDB
专业圆形	铝	④ AHP3RDSF	⑧ AHP3RDB19
助力开门 (仅定制面板)	访问 <a href="http://fisherpaykel.com">fisherpaykel.com</a> 了解可用性		

注意：有关手柄的尺寸，请参阅本规划指南的“手柄数据表”部分。

本规划指南所述的型号并非在所有市场上销售，且随时会有变动。产品规格可能与所示有所不同。本规划指南不应作为任何产品的安装指南。要安全、正确地安装本文介绍的产品，需了解更多信息。请访问我们的网站 [fisherpaykel.com](http://fisherpaykel.com)，获取具体的安装指南

## 规格指南



RS6019F3LJ1、RS6019S3RH1 和 RS6019BRU1。



RS6019F3LJ1、RS6019S3RH1 和 RS6019BRU1。

### 概述

这些外形纤薄的嵌入式冰箱和冰柜是紧凑型厨房的完美之选，也可将它们搭配使用，以获得充足的冷藏和冷冻存储空间。具有两个或三个独立区域，采用 ActiveSmart™ 技术以实现最佳保鲜效果，并配有明亮的 LED 照明。这些型号提供制冰机、饮水机和连接套件等选项，提供了最大的灵活性。

### 产品

**RS6019BRU1** - 60 厘米 9 系列嵌入式冷藏/冷冻冰箱，制冰机和饮水机

**RS6019S2R1** - 60 厘米 9 系列嵌入式双储存室冰箱

**RS6019S3RH1** - 60 厘米 9 系列嵌入式三储存室冰箱

**RS6019F2L1** - 60 厘米 9 系列嵌入式双储存室冰柜

**RS6019F3LJ1** - 60 厘米 9 系列嵌入式三储存室冰柜，制冰机

### 系列与风格

9 系列  
嵌入式

### 功能

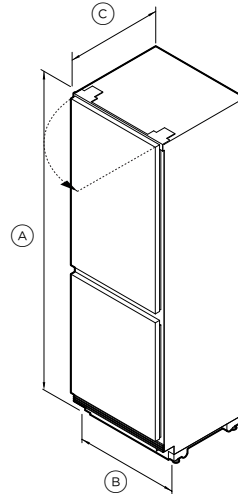
- ① 可定制厨房橱柜或不锈钢门板配件
- ② 可混合搭配，单独安装或组合安装
- ③ 选择冷藏/冷冻冰箱或双储存室（两个独立的冷藏和冷冻区）或三储存室（三个可变温度区，用于冷藏、果蔬储藏、微冻、冷冻或轻微冷冻）
- ④ 直观、易用的触摸屏界面，兼容 Wi-Fi
- ⑤ ActiveSmart™ 技术可保持理想温度，让食物更新鲜
- ⑥ 明亮的 LED 照亮天花板、货架、货箱和托盘
- ⑦ 用于配对设备的连接套件；前端可调节调平脚，便于安装
- ⑧ 采用坚固材料制成的优质表面处理，经久耐用，美观时尚
- ⑨ 安装灵活，可选择左铰链或右铰链

本规划指南所述的型号并非在所有市场上销售，且随时会有变动。产品规格可能与所示有所不同。本规划指南不应用作任何产品的安装指南。要安全、正确地安装本文介绍的产品，需了解更多信息。请访问我们的网站 [fisherpaykel.com](http://fisherpaykel.com)，获取具体的安装指南

## 规格

型号	RS6019BRU1
产品尺寸	高 1880mm 宽 592mm 深 579mm
电气	
电源	230 V、50 Hz
工作电流	10 A
连接	带插头的软线
水管	
电源	水过滤器
UK EU IE SG HK	7/16" x 24 UNS 到 3/4" BSP 编织软管
NZ AU	7 x 16-24 UNS 到 1/2" BSP 编织软管
水压	最小 275kPa (40psi) 最大 827kPa (120psi)

## 电器尺寸



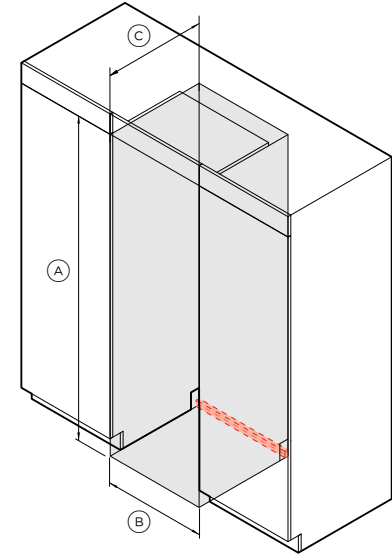
	mm
Ⓐ 总高度	1880
Ⓑ 总宽度	592
Ⓒ 总深度*	579
Ⓓ 开门时的总深度*	1200
踢脚板高度	100
从地面到门板底部的高度 (定制面板)**	15-150
踢脚板深度 (不包括前门板和踢脚板)	50-100

\*不包括门板和手柄。

\*\*当高度超过 100mm 时，格栅外露。仅适用于定制面板。

注意：最大定制门板厚度为 19mm。

## 安装柜尺寸：标准安装



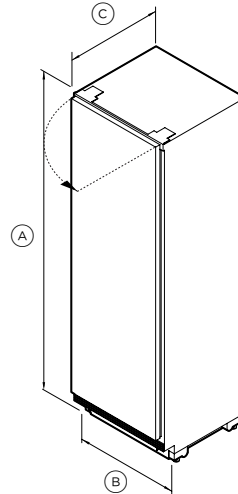
	mm
Ⓐ 安装柜高度	1880
Ⓑ 安装柜最小宽度	600
Ⓒ 安装柜最小总深度 (水电接头位于安装柜外部)	600
安装柜最小总深度 (水电接头位于橱柜内，安装柜上部)	610
安装柜最小总深度 (水电接头位于安装柜后部)	650
水电管线区 高 37mm x 宽 600mm x 深 20mm	

本规划指南所述的型号并非在所有市场上销售，且随时会有变动。产品规格可能与所示有所不同。本规划指南不应用作任何产品的安装指南。要安全、正确地安装本文介绍的产品，需了解更多信息。请访问我们的网站 [fisherpaykel.com](http://fisherpaykel.com)，获取具体的安装指南

规格

型号	RS6019S2R1、RS6019S3RH1、RS6019F2L1、RS6019F3LJ1
产品尺寸	高 1880mm 宽 592mm 深 579mm
电气	
电源	230 V、50 Hz
工作电流	10 A
连接	带插头的软线
水管	
电源	水过滤器
UK EU IE SG HK	7/16" x 24 UNS 到 3/4" BSP 编织软管
NZ AU	7 x 16-24 UNS 到 1/2" BSP 编织软管
水压	最小 275kPa (40psi) 最大 827kPa (120psi)

电器尺寸



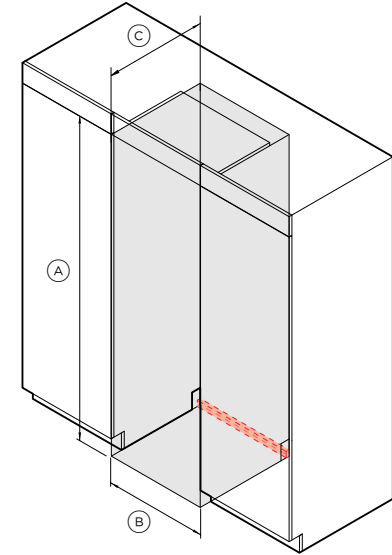
	mm
Ⓐ 总高度	1880
Ⓑ 总宽度	592
Ⓒ 总深度*	579
Ⓓ 开门时的总深度*	1200
踢脚板高度	100
从地面到门板底部的高度 (定制面板)**	15-150
踢脚板深度 (不包括前门板和踢脚板)	50-100

\*不包括门板和手柄。

\*\*当高度超过 100mm 时，格栅外露。仅适用于定制面板。

注意：最大定制门板厚度为 19mm。

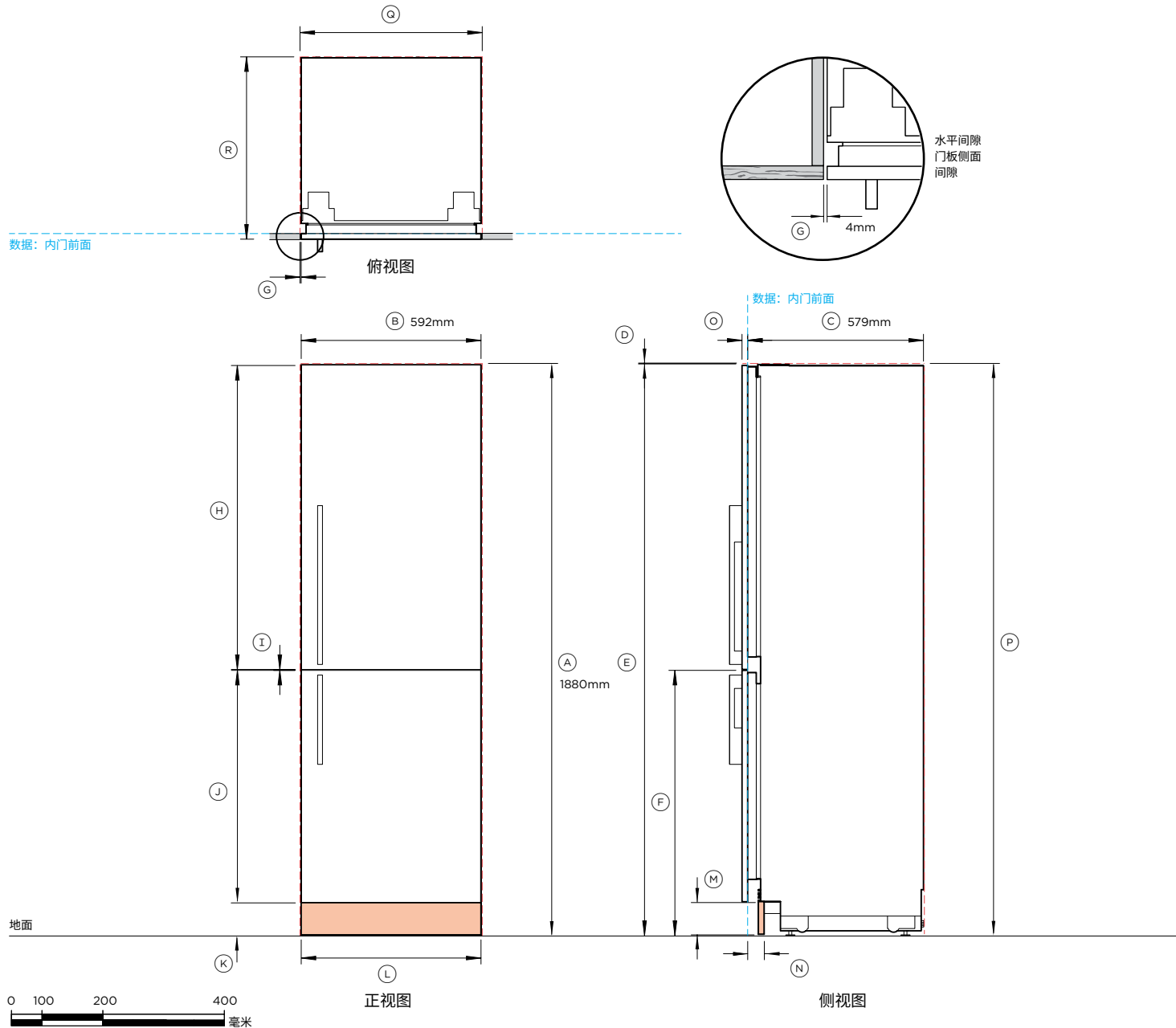
安装柜尺寸：标准安装



	mm
Ⓐ 安装柜高度	1880
Ⓑ 安装柜最小宽度	600
Ⓒ 安装柜最小总深度 (水电接头位于安装柜外部)	600
安装柜最小总深度 (水电接头位于橱柜内，安装柜上部)	610
安装柜最小总深度 (水电接头位于安装柜后部)	650
服务区 高 37mm x 宽 600mm x 深 20mm	

本规划指南所述的型号并非在所有市场上销售，且随时会有变动。产品规格可能与所示有所不同。本规划指南不应用作任何产品的安装指南。要安全、正确地安装本文介绍的产品，需了解更多信息。请访问我们的网站 [fisherpaykel.com](http://fisherpaykel.com)，获取具体的安装指南

## 数据表



**型号:**

嵌入式冷藏/冷冻冰箱 - RS6019BRU1  
 不锈钢门板 - RD6019BR  
 不锈钢踢脚板 - AKRS06010  
 门手柄套件 - AHD5RDSF

注意: 左铰链安装图与此图正好相反。可以利用随机提供的零部件把铰链安装在左边。请参阅安装指南了解详情。

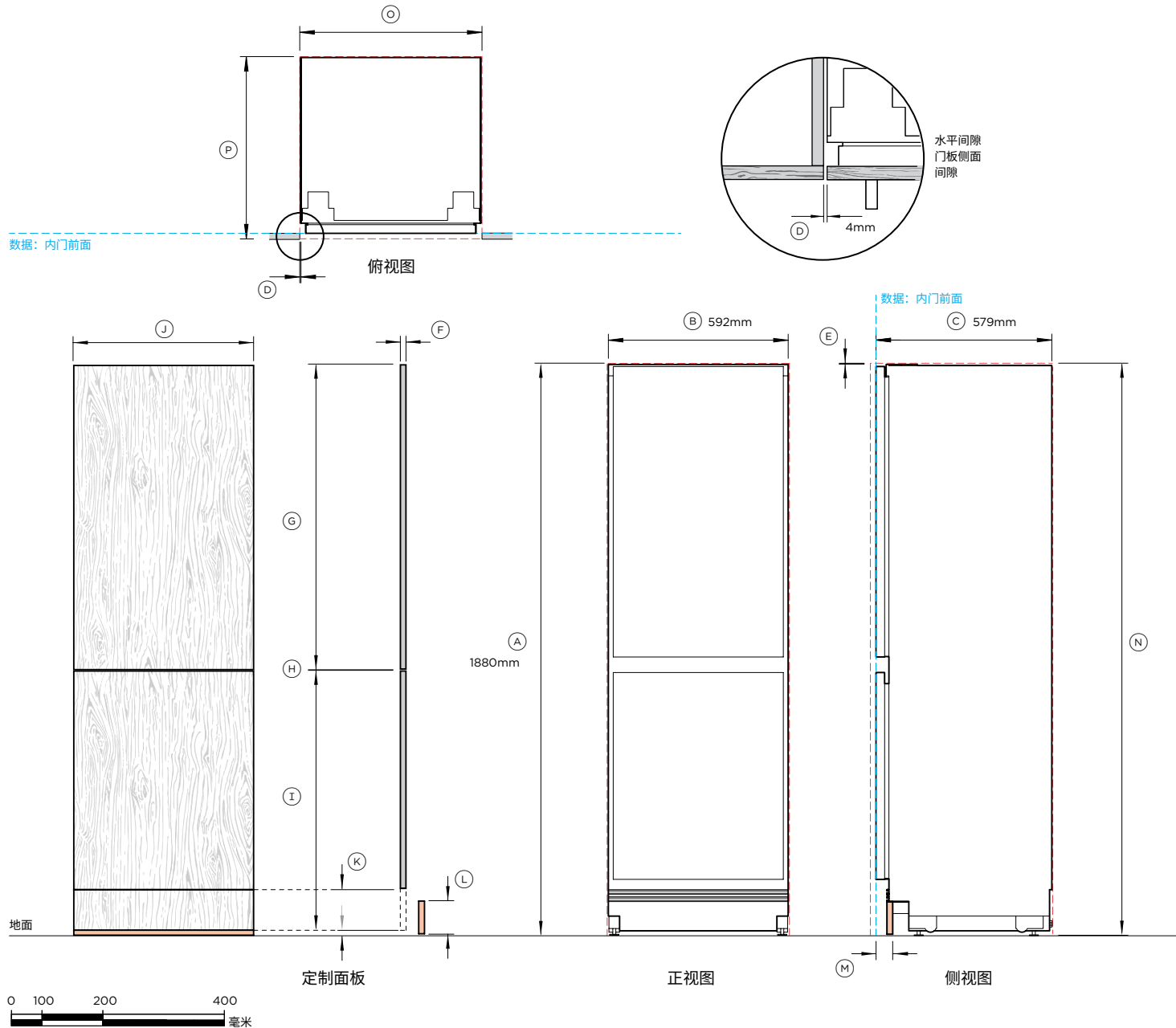
电器尺寸	mm
Ⓐ 产品总高度	1880
Ⓑ 产品总宽度	592
Ⓒ 产品总深度 (不包括前门板)	579
Ⓓ 不锈钢门板顶部和安装柜之间的最小间隙	3
Ⓔ 上不锈钢门板顶部到地面的高度	1877
Ⓕ 下不锈钢门板顶部到地板的高度	873
Ⓖ 不锈钢门板侧面和安装柜之间的最小间隙	4
Ⓜ 上不锈钢门板高度	1001
Ⓢ 不锈钢门板之间的间隙	3
Ⓣ 下不锈钢门板高度	771
Ⓚ 可视踢脚板高度	102
Ⓛ 不锈钢门板宽度	592
Ⓜ 不锈钢踢脚板高度	100
Ⓝ 踢脚板深度 (不包括前门板和踢脚板)	最小 50 最大 100
Ⓟ 不锈钢门板厚度	18

安装柜尺寸	mm
Ⓟ 安装柜总高度	1880
Ⓠ 安装柜总宽度	600
Ⓡ 安装柜最小总深度 (包括前面板):	
当水电接头位于安装柜外时 (较浅)	600
当服务区位于安装柜上方的机柜时	610
当服务区位于安装柜背面时 (较深)	650

注意: 如图所示的产品安装在地面上。滑进安装柜里。也可以安装在底座上。相应调节安装柜高度

表示产品数据  
 表示安装柜间隙

重要提示: 在本指南中, 尺寸可能会有 ±2 毫米 (1/16 英寸) 的误差。请阅读安装指南, 了解有关产品安装的详细信息。如需完整的安装说明, 请访问 [fisherpaykel.com](http://fisherpaykel.com)



**型号：**

嵌入式冷藏/冷冻冰箱 - RS6019BRU1  
定制面板

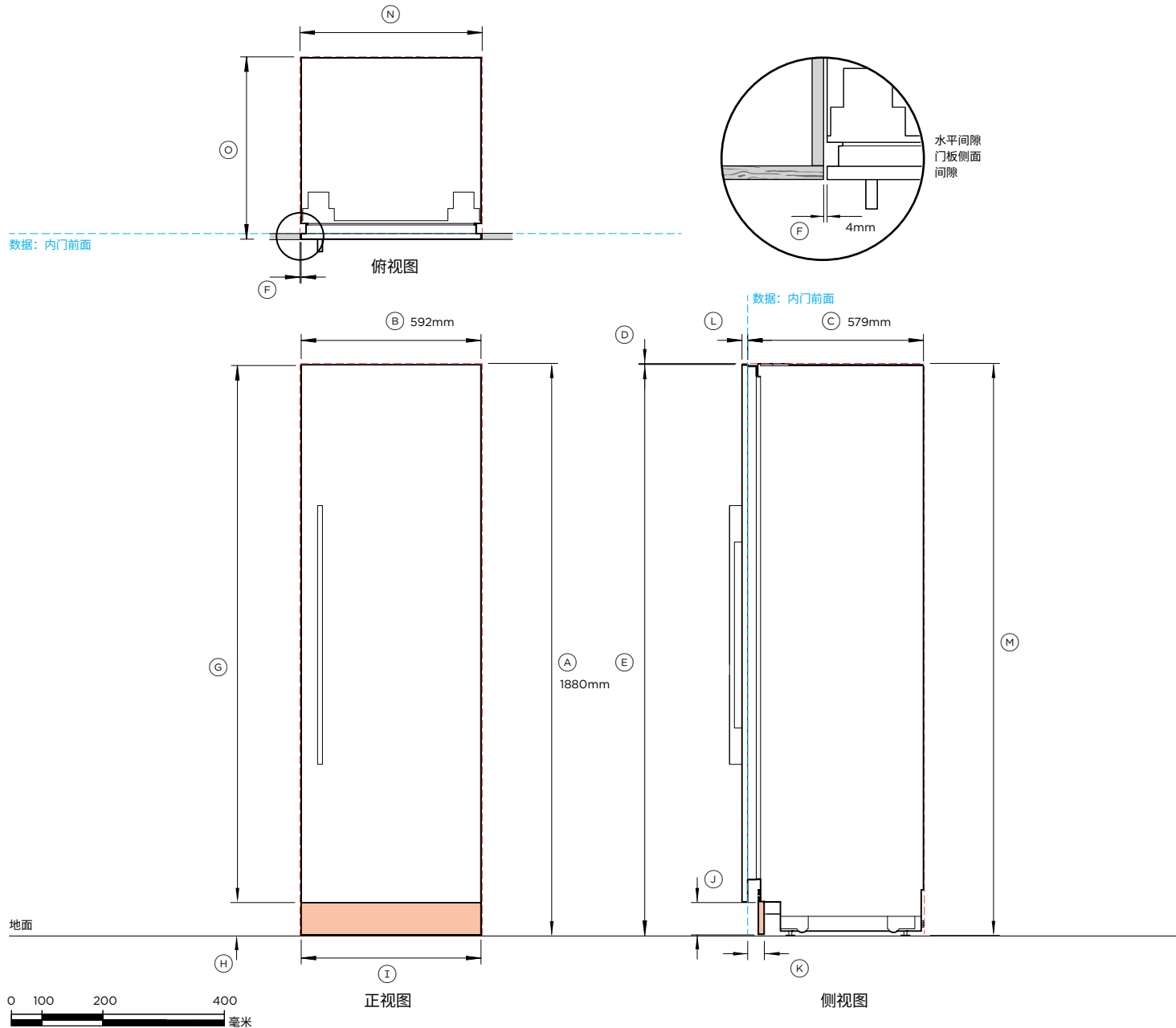
注意：左铰链安装图与此图正好相反。可以利用随机提供的零部件把铰链安装在左边。请参阅安装指南了解详情。

电器尺寸	mm
Ⓐ 产品总高度	1880
Ⓑ 产品总宽度	592
Ⓒ 电器总深度	579
Ⓓ 门板侧面和安装柜之间的最小间隙*	4
Ⓔ 门板顶部和安装柜之间的最小间隙*	3
Ⓕ 定制门板厚度*	16 - 19
Ⓖ 上定制门板高度	1001
Ⓜ 门板之间的间隙	3
Ⓘ 下定制门板高度	721 - 856
Ⓝ 定制门板宽度	
单机安装	592
双机安装	594
三机安装	594.5
Ⓚ 可视踢脚板高度**	15-150
Ⓛ 定制踢脚板高度*	100
Ⓝ 定制踢脚板深度（不包括前门板和踢脚板）*	最小 50 最大 100
* 定制门板和踢脚板由橱柜制造商生产和安装。 ** 当高度超过 100mm 时，格栅外露。	
安装柜尺寸	mm
Ⓝ 安装柜总高度	1880
Ⓒ 安装柜总宽度	600
Ⓓ 安装柜最小总深度（包括前面板）：	
当水电接头位于安装柜外时（较浅）	600
当服务区位于安装柜上方的机柜时	610
当服务区位于安装柜背面时（较深）	650

注意：如图所示的电器安装在地面上。滑进安装柜里。也可以安装在底座上。相应调节安装柜高度。

表示产品数据  
表示安装柜间隙

重要提示：在本指南中，尺寸可能会有 ±2 毫米 (1/16 英寸) 的误差。请阅读安装指南，了解有关产品安装的详细信息。如需完整的安装说明，请访问 [fisherpaykel.com](http://fisherpaykel.com)



**型号：**

嵌入式冰箱 - RS6019S2R1、RS6019S3RH1  
 嵌入式冰柜 - RS6019F2L1、RS6019F3LJ1

不锈钢门板 - RD6019  
 门手柄套件 - AHD5RDSF  
 不锈钢踢脚板 - AKRS06010

注意：左铰链安装图与此图正好相反。可以利用随机提供的零部件把铰链安装在左边。  
 请参阅安装指南了解详情。

**电器尺寸**

	mm
Ⓐ 产品总高度	1880
Ⓑ 产品总宽度	592
Ⓒ 产品总深度（不包括前门板）	579
Ⓓ 不锈钢门板顶部和安装柜之间的最小间隙	3
Ⓔ 不锈钢门板顶部到地面的高度	1877
Ⓕ 不锈钢门板侧面和安装柜之间的最小间隙	4
Ⓖ 不锈钢门板高度	1775
Ⓜ 可视踢脚板高度	102
Ⓘ 不锈钢门板宽度	592
Ⓝ 不锈钢踢脚板高度	100
Ⓚ 踢脚板深度（不包括前门板和踢脚板）	最小 50 最大 100
Ⓛ 不锈钢门板厚度	18

**安装柜尺寸**

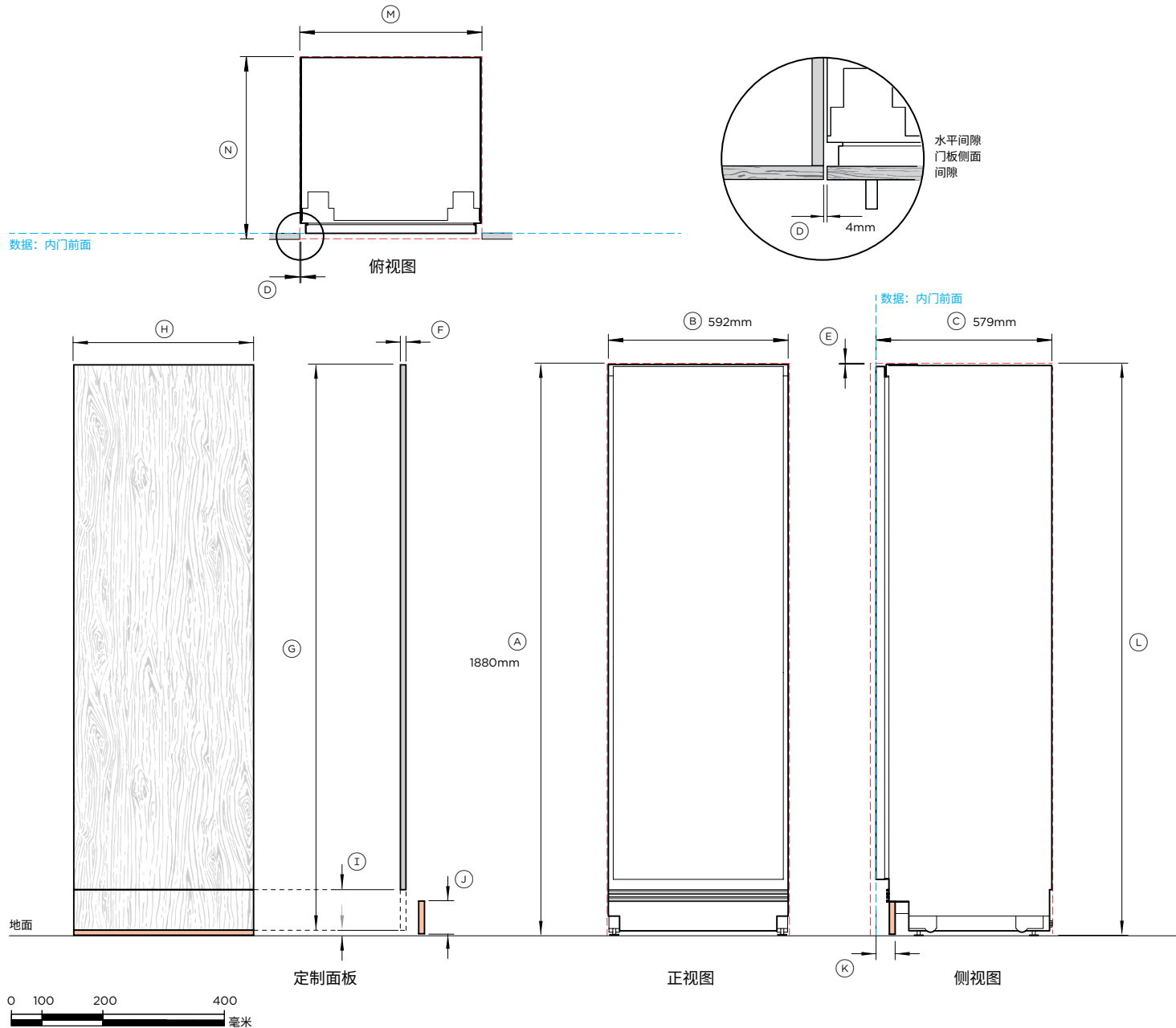
	mm
Ⓜ 安装柜总高度	1880
Ⓝ 安装柜总宽度	600
Ⓞ 安装柜最小总深度（包括前面板）：	
当水电接头位于安装柜外时（较浅）	600
当服务区位于安装柜上方的机柜时	610
当服务区位于安装柜背面时（较深）	650

注意：如图所示的电器安装在地面上。滑进安装柜里。也可以安装在底座上。相应调节安装柜高度。

表示产品数据

表示安装柜间隙

重要提示：在本指南中，尺寸可能会有 ±2 毫米 (1/16 英寸) 的误差。请阅读安装指南，了解有关产品安装的详细信息。如需完整的安装说明，请访问 [fisherpaykel.com](http://fisherpaykel.com)



**型号：**

嵌入式冰箱 - RS6019S2R1、RS6019S3RH1  
 嵌入式冰柜 - RS6019F2L1、RS6019F3LJ1  
 定制面板

注意：左铰链安装图与此图正好相反。可以利用随机提供的零部件把铰链安装在左边。请参阅安装指南了解详情。

电器尺寸	mm
① 产品总高度	1880
② 产品总宽度	592
③ 电器总深度	579
④ 门板侧面和安装柜之间的最小间隙*	4
⑤ 门板顶部和安装柜之间的最小间隙*	3
⑥ 定制门板厚度*	16 - 19
⑦ 定制门板高度	1725 - 1860
⑧ 定制门板宽度	
单机安装	592
双机安装	594
三机安装	594.5
⑨ 可视踢脚板高度**	15-150
⑩ 定制踢脚板高度*	100
⑪ 定制踢脚板深度（不包括前门板和踢脚板）*	最小 50 最大 100

\* 定制门板和踢脚板由橱柜制造商生产和安装。  
 \*\*当高度超过 3 15/16" (100mm) 时，格栅外露。

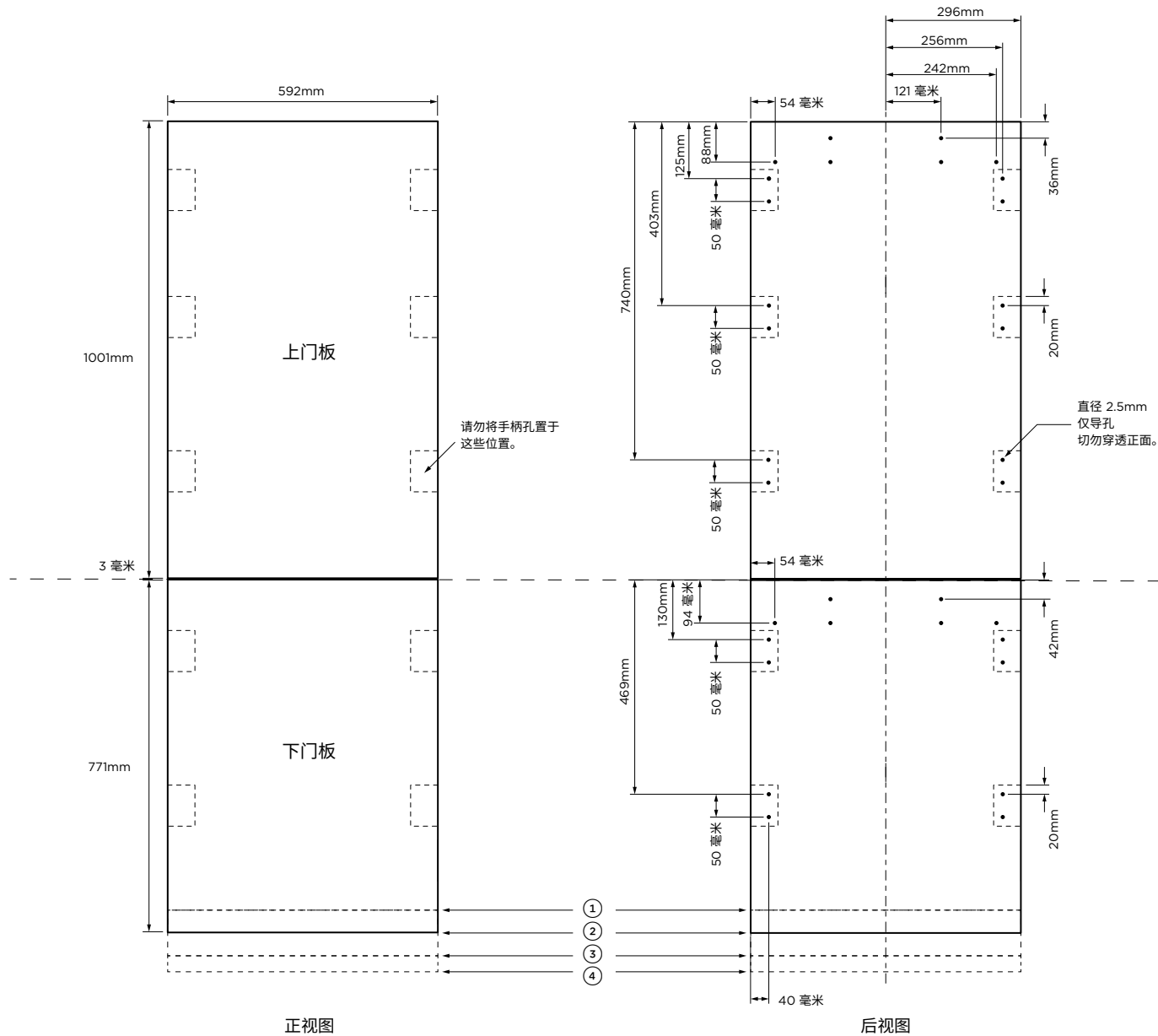
安装柜尺寸	mm
⑫ 安装柜总高度	1880
⑬ 安装柜总宽度	600
⑭ 安装柜最小总深度（包括前面板）：	
当水电接头位于安装柜外时（较浅）	600
当服务区位于安装柜上方的机柜时	610
当服务区位于安装柜背面时（较深）	650

注意：如图所示的电器安装在地面上。滑进安装柜里。也可以安装在底座上。相应调节安装柜高度。

表示产品数据  
 表示安装柜间隙

重要提示：在本指南中，尺寸可能会有 ±2 毫米 (1/16 英寸) 的误差。请阅读安装指南，了解有关产品安装的详细信息。如需完整的安装说明，请访问 [fisherpaykel.com](http://fisherpaykel.com)

## 定制面板



**可视踢脚板高度 (从地面到门板底部)**

- ① 可视踢脚板高度为 150mm 定制门板短 50mm
- ② 可视踢脚板高度为 100mm
- ③ 可视踢脚板高度为 50mm 定制门板长 50mm
- ④ 可视踢脚板高度为 15mm 定制门板长 85mm

**定制面板重量**

- 定制上门板: 最重 9.5 公斤
- 定制下门板: 最重 9 公斤
- 注: 门重量包括手柄重量。

**手柄孔位置**

所有 Fisher & Paykel 手柄孔均为  $\varnothing 6\text{mm}$ 。请勿将手柄孔放置在支架孔位置。

**支架孔位置**

导孔直径为 2.5mm, 所有孔深均为 15mm。切勿穿透正面。

**DWG 和 DXF 文件和模板**

可以在 [www.fisherpaykel.com](http://www.fisherpaykel.com) 网站的行业资源部分下载 Dwg 和 Dxf 文件供准备门板之用。随机提供一块用于标记和钻螺孔的模板。

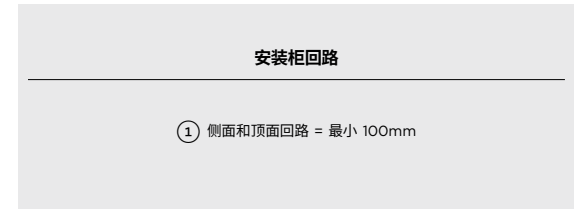
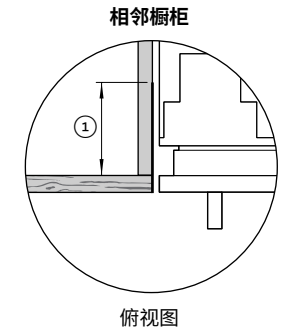
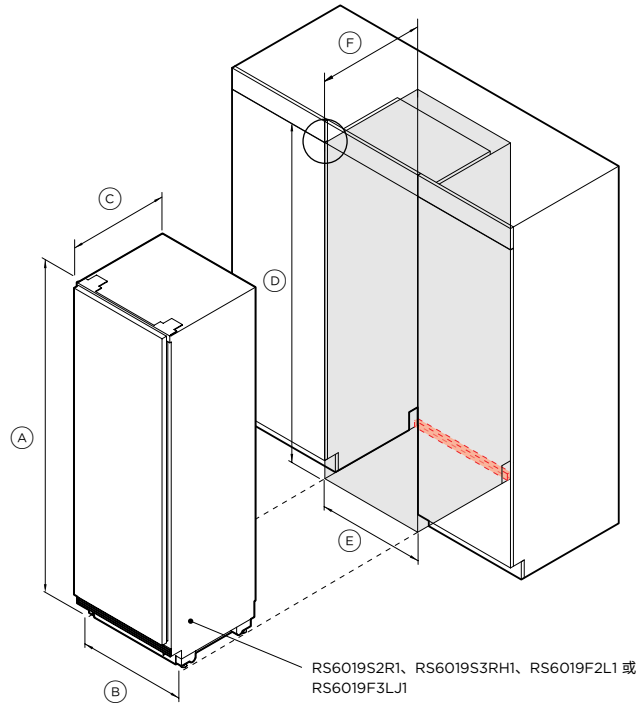
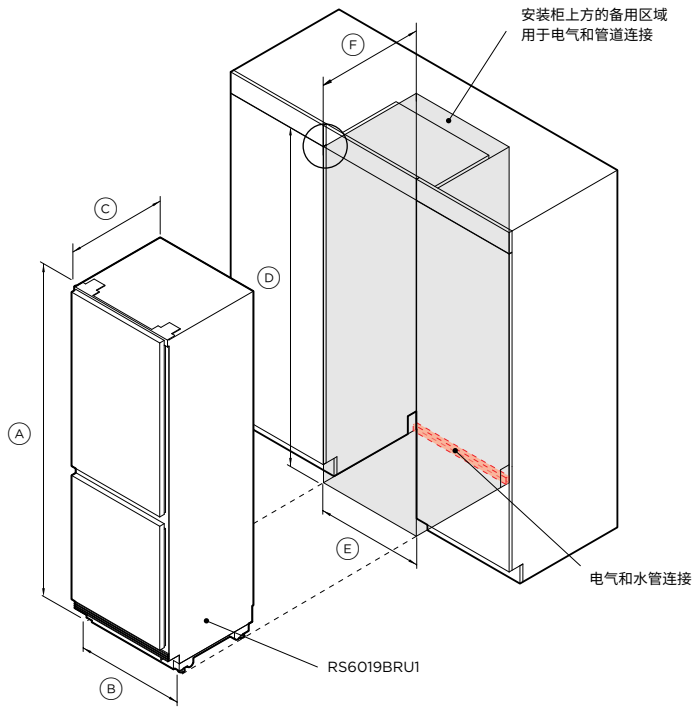
**定制门板之间的间隙**

定制门板顶部和下定制门板之间留出 3mm 间隙。

本规划指南所述的型号并非在所有市场上销售，且随时会有变动。产品规格可能与所示有所不同。本规划指南不应用作任何产品的安装指南。要安全、正确地安装本文介绍的产品，需了解更多信息。请访问我们的网站 [fisherpaykel.com](http://fisherpaykel.com)，获取具体的安装指南



## 规划注意事项



**电器尺寸**

尺寸	双门	单门
Ⓐ 产品总高度	1880	1880
Ⓑ 产品总宽度	592	592
Ⓒ 产品总深度 (不包括门板)	579	579

**安装柜尺寸**

尺寸	双门	单门
Ⓓ 安装柜总高度	1880	1880
Ⓔ 安装柜总宽度	600	600
Ⓕ 安装柜最小总深度 (水电接头位于安装柜外)	600	600
安装柜最小总深度 (水电接头位于橱柜内, 安装柜上方)	610	610
安装柜最小总深度 (水电接头位于安装柜后部)	650	650

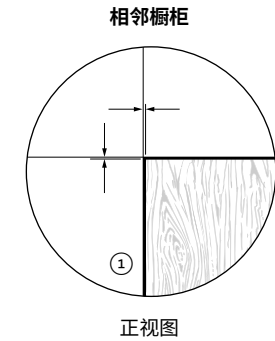
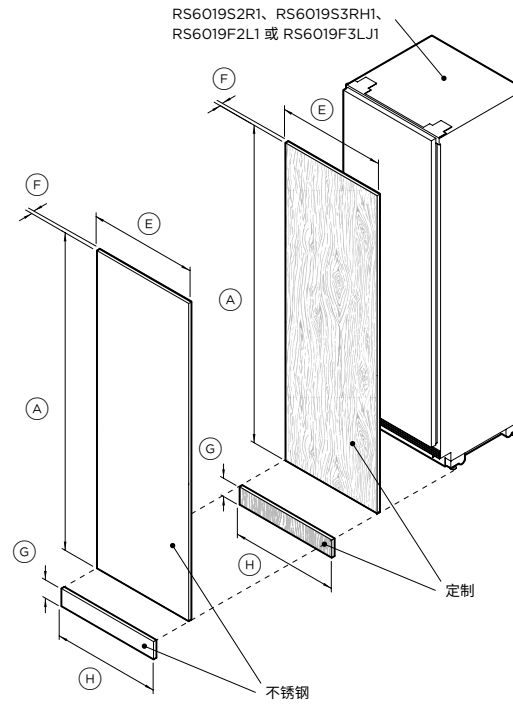
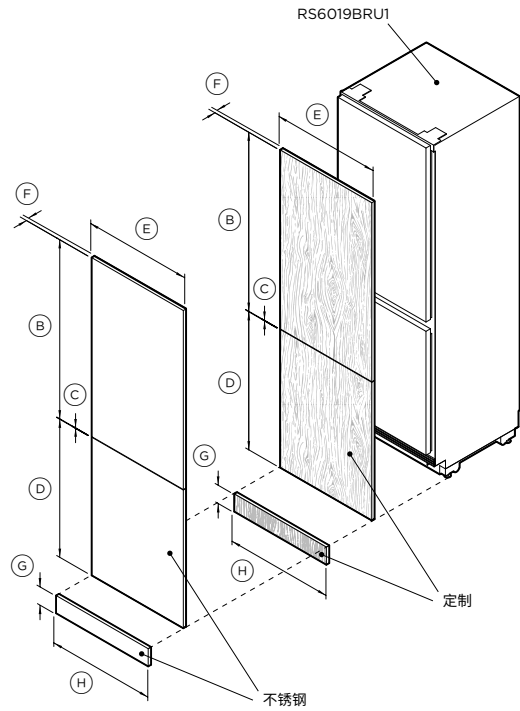
**双门**

mm
1880
592
579

**单门**

mm
1880
592
579

本规划指南所述的型号并非在所有市场上销售, 且随时会有变动。产品规格可能与所示有所不同。本规划指南不应用作任何产品的安装指南。要安全、正确地安装本文介绍的产品, 需了解更多信息。请访问我们的网站 [fisherpaykel.com](http://fisherpaykel.com), 获取具体的安装指南



相邻橱柜 (单机安装)

- ① 门板侧面和相邻橱柜之间的垂直间隙。最小 (4mm)
- ② 门和相邻橱柜之间的水平间隙。最小 (3mm)

面板和踢脚板尺寸

尺寸
Ⓐ 门板高度 - 单门
Ⓑ 上门板高度 - 双门
Ⓒ 门板之间的间隙
Ⓓ 下门板高度 - 双门
Ⓔ 门板宽度
Ⓕ 门板厚度
Ⓖ 踢脚板高度
可视踢脚板高度
Ⓗ 踢脚板宽度

定制面板

mm
最小 1725 最大 1860
1001
3
721 - 856
592
16 - 19
100
最小 15 最大 150
597

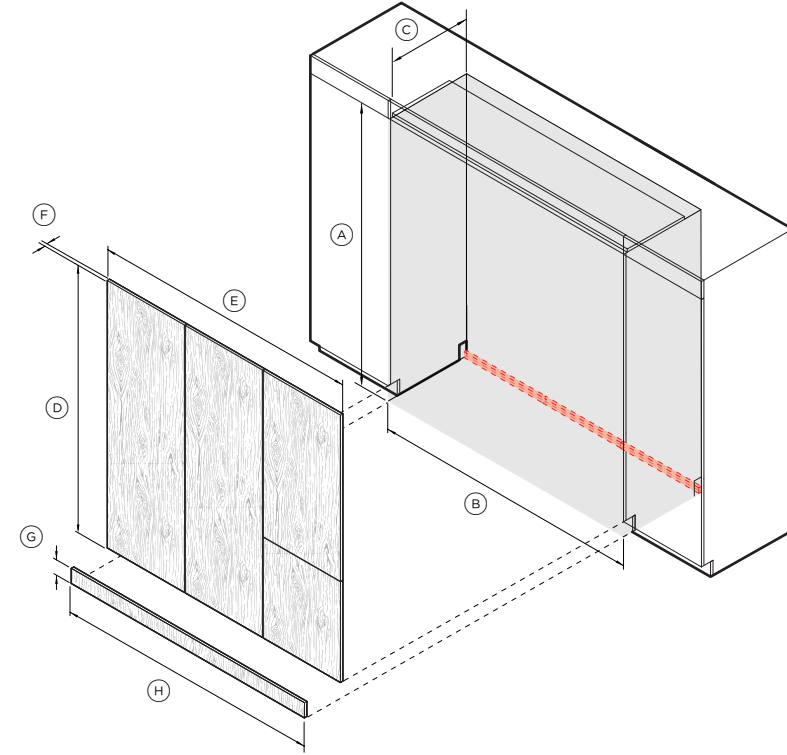
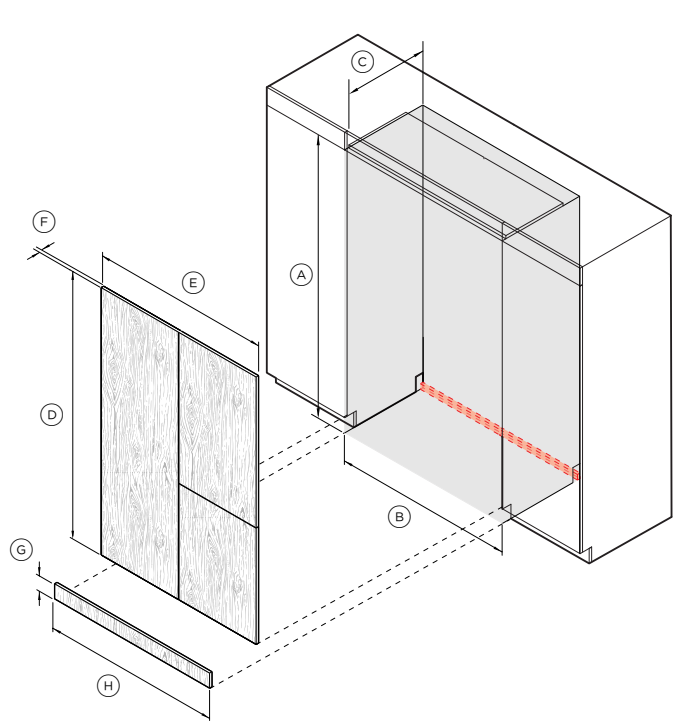
不锈钢门板

mm
1775
1001
3
771
592
18
100
102
596

不锈钢

单门板: RD6019  
 双门板: RD6019BL 或 RD6019BR  
 单机安装踢脚板: AKRS06010

本规划指南所述的型号并非在所有市场上销售，且随时会有变动。产品规格可能与所示有所不同。本规划指南不应用作任何产品的安装指南。要安全、正确地安装本文介绍的产品，需了解更多信息。请访问我们的网站 [fisherpaykel.com](http://fisherpaykel.com)，获取具体的安装指南



**连接套件**

连接套件: AJRS19LR  
 双机安装: 需要 1 套连接套件  
 三机安装: 需要 2 套连接套件

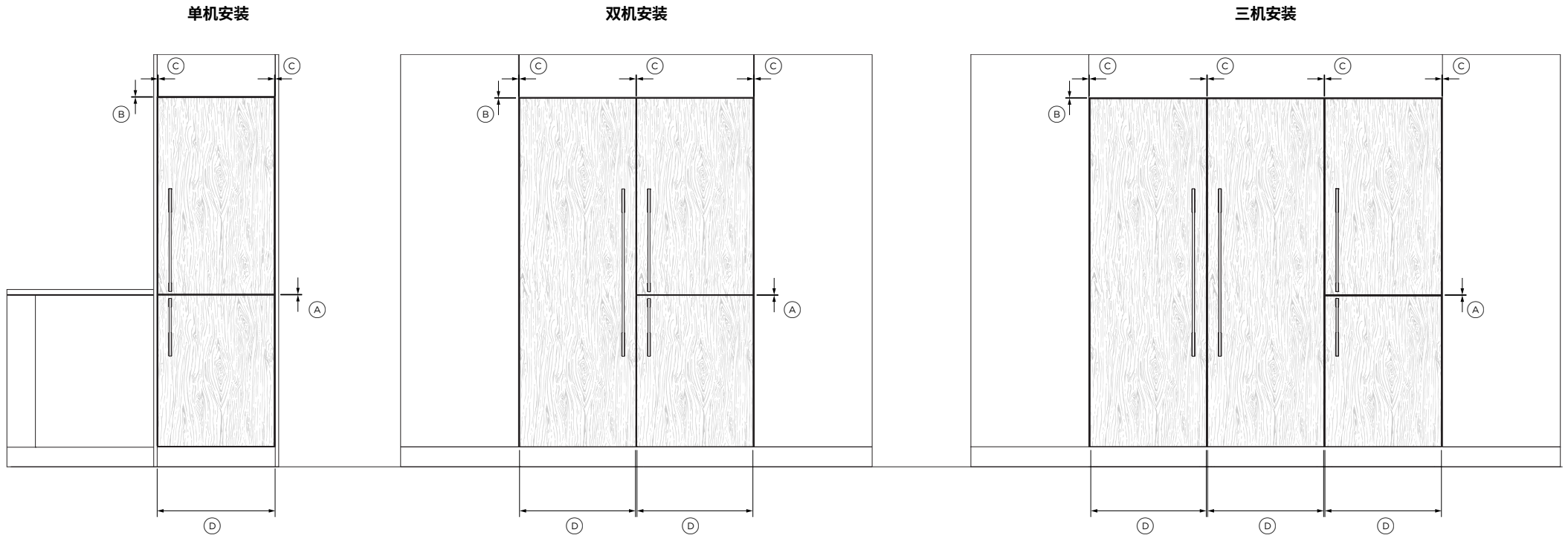
**不锈钢**

单门板: RD6019  
 双门板: RD6019BL 或 RD6019BR  
 双踢脚板: AKRS12010  
 三踢脚板: AKRS18010

**安装柜尺寸**

尺寸	定制 - 双	不锈钢 - 双	定制 - 三	不锈钢 - 三
	mm	mm	mm	mm
Ⓐ 安装柜总高度	1880	1880	1880	1880
Ⓑ 安装柜总宽度	1200	1200	1800	1800
Ⓒ 安装柜最小总深度 (水电接头位于安装柜外部)	600	600	600	600
安装柜最小总深度 (水电接头位于橱柜内, 安装柜上部)	610	610	610	610
安装柜最小总深度 (水电接头位于安装柜后部)	650	650	650	650
Ⓓ 门板高度	最小 1725 最大 1860	1775	最小 1725 最大 1860	1775
Ⓔ 门板总宽度 (包括门之间的垂直间隙)	1192	1189	1791.5	1788
Ⓕ 门板厚度	16 - 19	18	16 - 19	18
Ⓖ 踢脚板高度	100	100	100	100
可视踢脚板高度	最小 15 最大 150	102	最小 15 最大 150	102
Ⓗ 踢脚板总宽度	1196	1196	1796	1796

本规划指南所述的型号并非在所有市场上销售, 且随时会有变动。产品规格可能与所示有所不同。本规划指南不应用作任何产品的安装指南。要安全、正确地安装本文介绍的产品, 需了解更多信息。请访问我们的网站 [fisherpaykel.com](http://fisherpaykel.com), 获取具体的安装指南



间隙

尺寸

Ⓐ 门与门之间的水平间隙	
Ⓑ 门和相邻橱柜之间的水平间隙	
Ⓒ 门与门之间的垂直间隙	
单机安装	4
双机安装	4
三机安装	4
Ⓓ 门宽度	
单机安装	592
双机安装	594
三机安装	594.5

定制面板

尺寸	mm
Ⓐ 门与门之间的水平间隙	3
Ⓑ 门和相邻橱柜之间的水平间隙	3
Ⓒ 门与门之间的垂直间隙	
单机安装	4
双机安装	4
三机安装	4
Ⓓ 门宽度	
单机安装	592
双机安装	594
三机安装	594.5

不锈钢门板

尺寸	mm
Ⓐ 门与门之间的水平间隙	3
Ⓑ 门和相邻橱柜之间的水平间隙	3
Ⓒ 门与门之间的垂直间隙	
单机安装	4
双机安装	5
三机安装	6
Ⓓ 门宽度	
单机安装	592
双机安装	592
三机安装	592

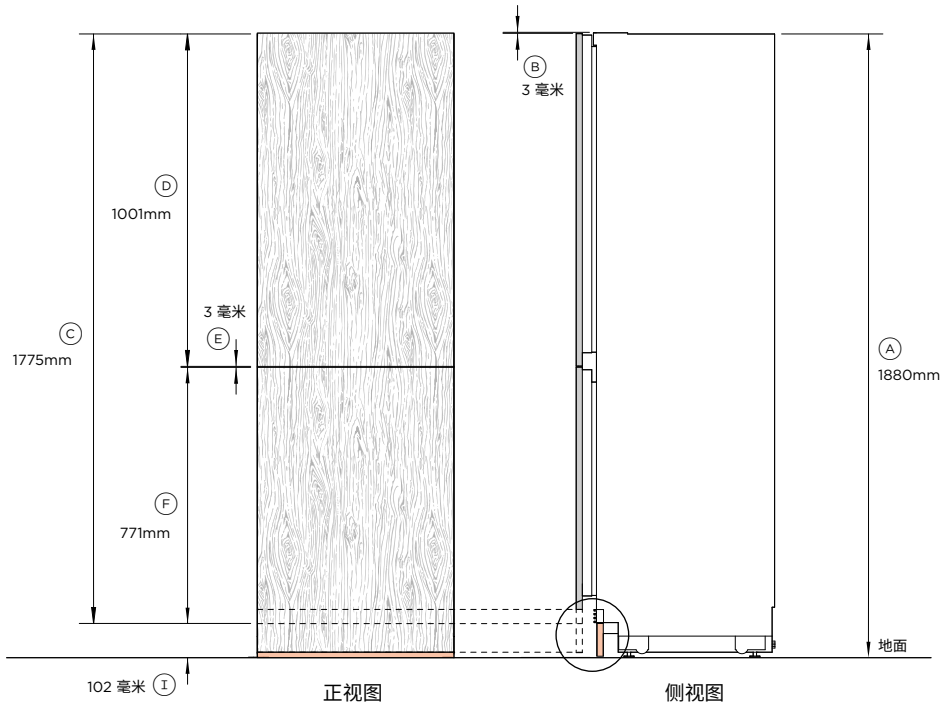
**不锈钢门板**

---

**嵌入式冷藏/冷冻冰箱:**  
左 RD6019BL 和右 RD6019BR

**嵌入式冰箱和冰柜:**  
RD6019

本规划指南所述的型号并非在所有市场上销售，且随时会有变动。产品规格可能与所示有所不同。本规划指南不应用作任何产品的安装指南。要安全、正确地安装本文介绍的产品，需了解更多信息。请访问我们的网站 [fisherpaykel.com](http://fisherpaykel.com)，获取具体的安装指南

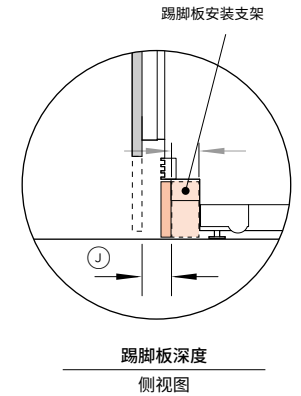
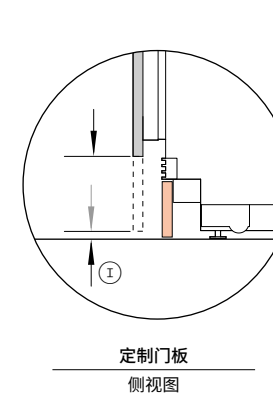
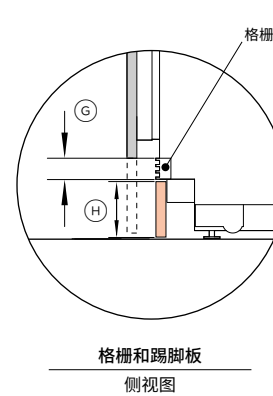


**定制门板**

定制门板可以更长或更短，以实现可视踢脚板更短或更长。  
前往本规划指南的“定制面板”部分，了解有关定制面板高度的更多信息。

**不锈钢门板**

格栅将被不锈钢前面板挡住。踢脚板高 100mm。



**踢脚板和门板**

尺寸	定制面板	不锈钢门板
① 产品总高度	1880	1880
② 门板顶部和安装柜之间的最小间隙	3	3
③ 门板高度 - 单门	最小 1725 最大 1860	1775
④ 上门板高度 - 双门	1001	1001
⑤ 门板之间的间隙 - 双门	3	3
⑥ 下门板高度 - 双门	最小 721 最大 856	771
⑦ 格栅高度	50	50
⑧ 踢脚板高度	100	100
⑨ 可视踢脚板高度	最小 15 最大 150	102
⑩ 踢脚板深度 (不包括前门板和踢脚板)	50 - 100	50 - 100

定制门板和踢脚板由橱柜制造商生产和安装。

**定制面板**

尺寸	定制面板
① 产品总高度	1880
② 门板顶部和安装柜之间的最小间隙	3
③ 门板高度 - 单门	最小 1725 最大 1860
④ 上门板高度 - 双门	1001
⑤ 门板之间的间隙 - 双门	3
⑥ 下门板高度 - 双门	最小 721 最大 856
⑦ 格栅高度	50
⑧ 踢脚板高度	100
⑨ 可视踢脚板高度	最小 15 最大 150
⑩ 踢脚板深度 (不包括前门板和踢脚板)	50 - 100

**不锈钢门板**

尺寸	不锈钢门板
① 产品总高度	1880
② 门板顶部和安装柜之间的最小间隙	3
③ 门板高度 - 单门	1775
④ 上门板高度 - 双门	1001
⑤ 门板之间的间隙 - 双门	3
⑥ 下门板高度 - 双门	771
⑦ 格栅高度	50
⑧ 踢脚板高度	100
⑨ 可视踢脚板高度	102
⑩ 踢脚板深度 (不包括前门板和踢脚板)	50 - 100

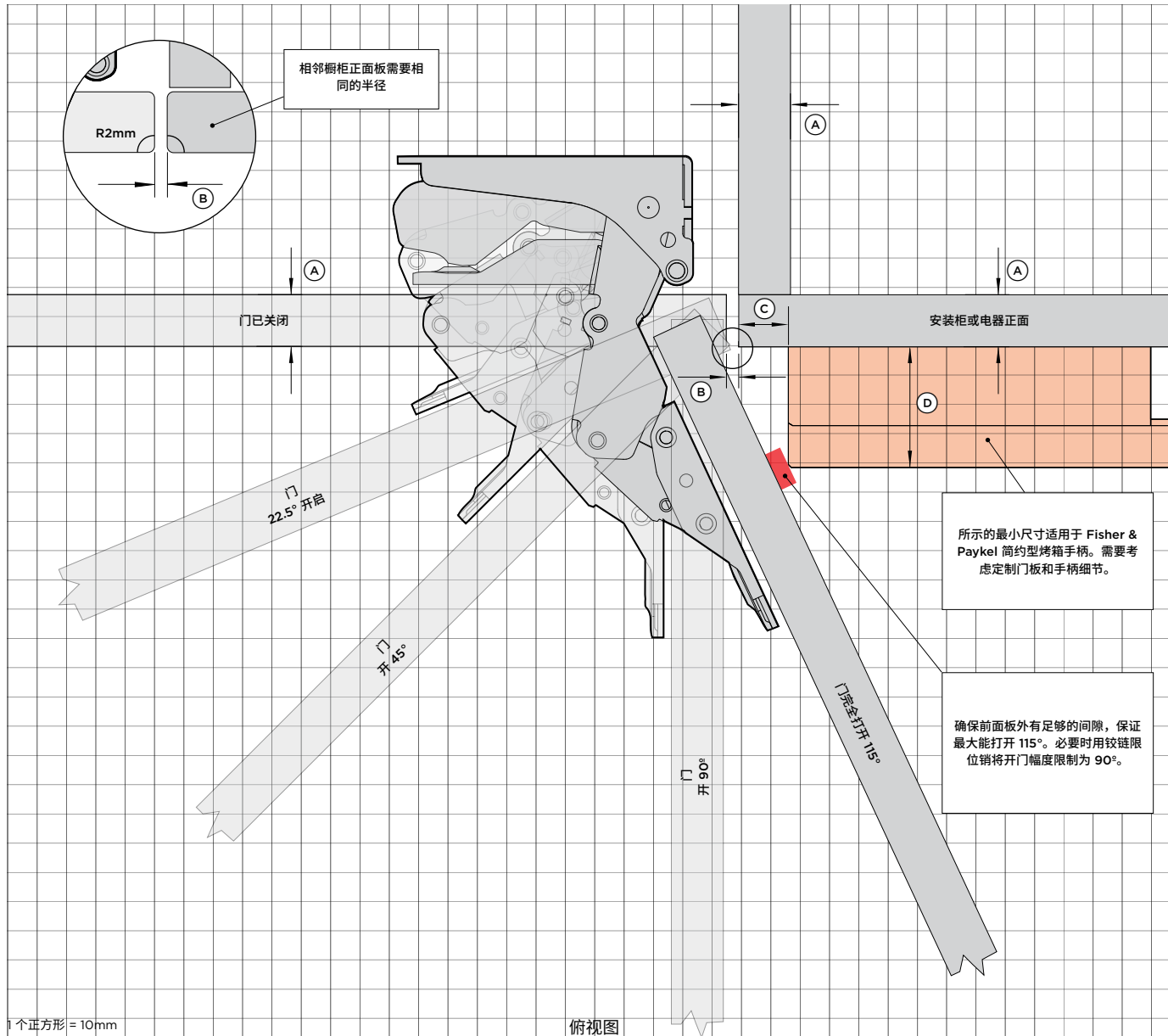
**格栅 - 定制踢脚板**

如果可视踢脚板高度超过 100mm，格栅就会露出来。

**踢脚板深度**

踢脚板安装支架可延伸 50mm。为了确保与格栅正面正确对齐，请使用厚度至少为 18mm 的踢脚板。

本规划指南所述的型号并非在所有市场上销售，且随时会有变动。产品规格可能与所示有所不同。本规划指南不应用作任何产品的安装指南。要安全、正确地安装本文介绍的产品，需了解更多信息。请访问我们的网站 [fisherpaykel.com](http://fisherpaykel.com)，获取具体的安装指南



### 门铰链 - HETTICH K08

左铰链型号与所示版本  
正好相反。

### 定制正面板

- (A) 正面板厚度: 16 毫米-19 毫米  
图中所示为 18 毫米面板。
- (B) 定制面板和相邻橱柜之间的间隙: 最小 4mm
- (C) Fisher & Paykel 简约型烤箱手柄最小间隙: 最小 16.5mm
- (D) Fisher & Paykel 简约型烤箱手柄的最小深度: 最小 42mm

### 半径要求

间隙: 最小 4 毫米  
面板厚度 16 毫米-19 毫米: 要求最小 R2mm  
最小半径可防止与相邻橱柜发生冲突。厚度超过 20 毫米的面板需要更大的间隙和半径，这可能会暴露内部组件。

### 重量限制

- 定制单面板: 最重 19 公斤
- 定制上门板: 最重 9.5 公斤
- 定制下门板: 最重 9 公斤
- 注: 门重量包括手柄重量。

### 技术支持

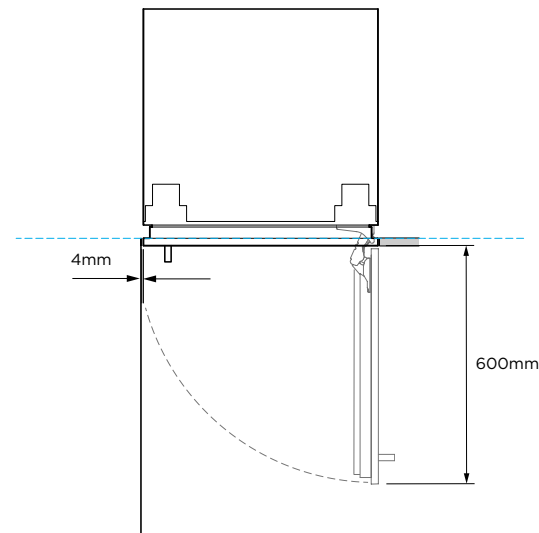
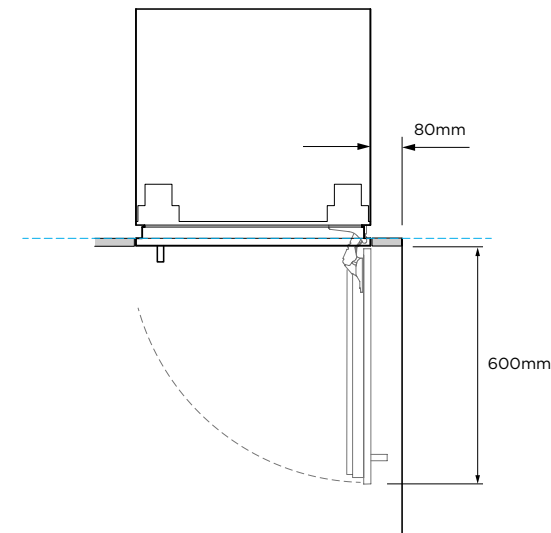
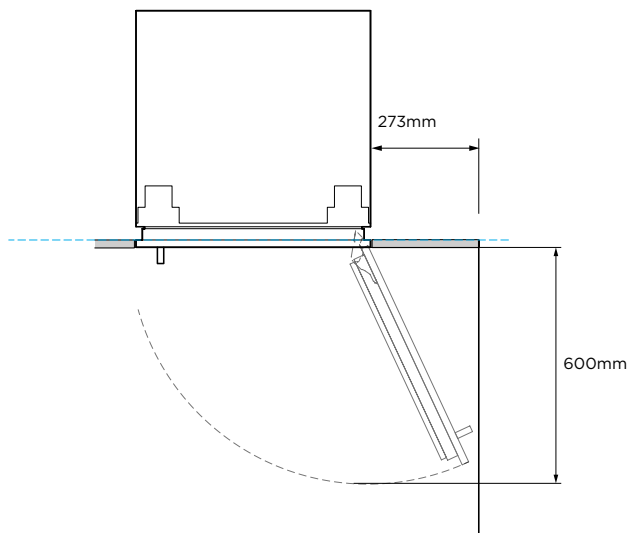
如需更多设计规划和安装支持，请联系 Fisher & Paykel 设计支持团队。

[designsupport@fisherpaykel.com](mailto:designsupport@fisherpaykel.com)

1 个正方形 = 10mm

俯视图

本规划指南所述的型号并非在所有市场上销售，且随时会有变动。产品规格可能与所示有所不同。本规划指南不应用作任何产品的安装指南。要安全、正确地安装本文介绍的产品，需了解更多信息。请访问我们的网站 [fisherpaykel.com](http://fisherpaykel.com)，获取具体的安装指南



便于取放食物

115° 开门幅度 - 便于取放食物

所示最小尺寸适用于现代手柄 AHD5RDB19(B)。  
需要考虑定制门板和手柄细节

不便取放食物

必要时用铰链限位销把开门幅度限制为90°

所示最小尺寸适用于现代手柄 AHD5RDB19(B)。  
需要考虑定制门板和手柄细节

不便取放食物

必要时用铰链限位销把开门幅度限制为90°

所示最小尺寸适用于现代手柄 AHD5RDB19(B)。  
需要考虑定制门板和手柄细节

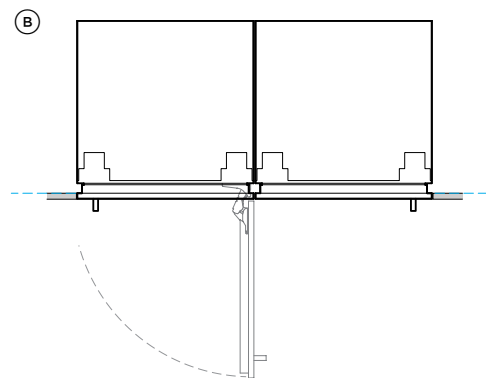
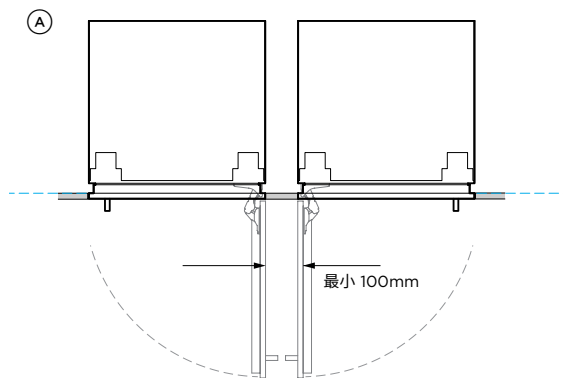
本规划指南所述的型号并非在所有市场上销售，且随时会有变动。产品规格可能与所示有所不同。本规划指南不应用作任何产品的安装指南。要安全、正确地安装本文介绍的产品，需了解更多信息。请访问我们的网站 [fisherpaykel.com](http://fisherpaykel.com)，获取具体的安装指南

铰链至铰链

Ⓐ 两扇门同时打开 - 需要模型之间留出空间

Ⓢ 每次只允许打开一扇门

所示最小尺寸适用于现代手柄 AHD5RDB19(B)。需要考虑定制门板和手柄细节。



附加说明

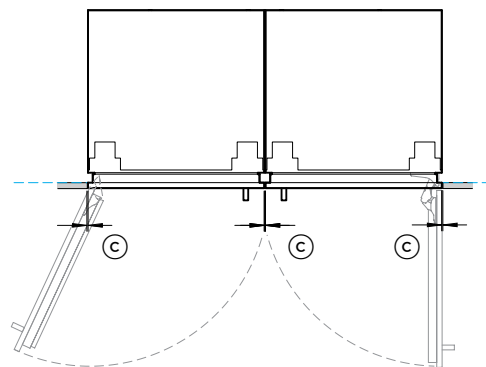
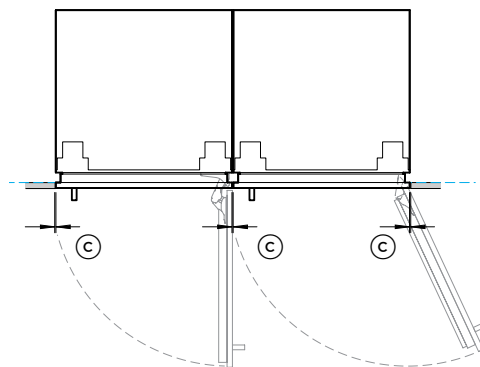
必要时用铰链限位销将开门幅度限制为 90°。

所示最小尺寸适用于现代手柄 AHD5RDB19(B)。需要考虑定制门板和手柄细节。

双机安装

Ⓢ 不锈钢门板  
(安装时间隙均衡) - 5mm

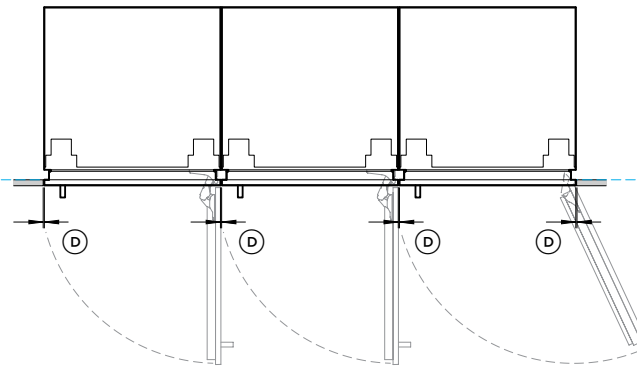
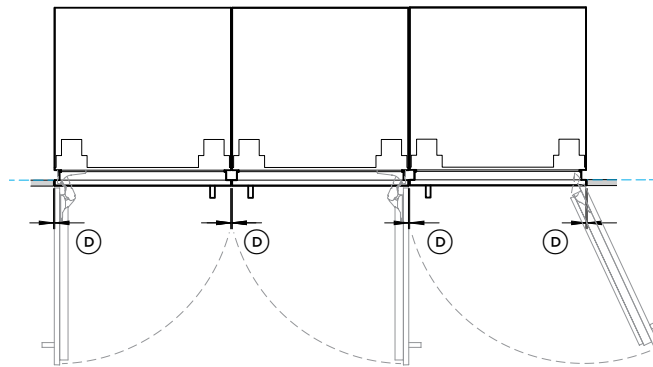
Ⓢ 定制门板  
(定制门板的宽度增加, 以便在多个产品之间保持 4mm 的间隙) - 4mm



三机安装

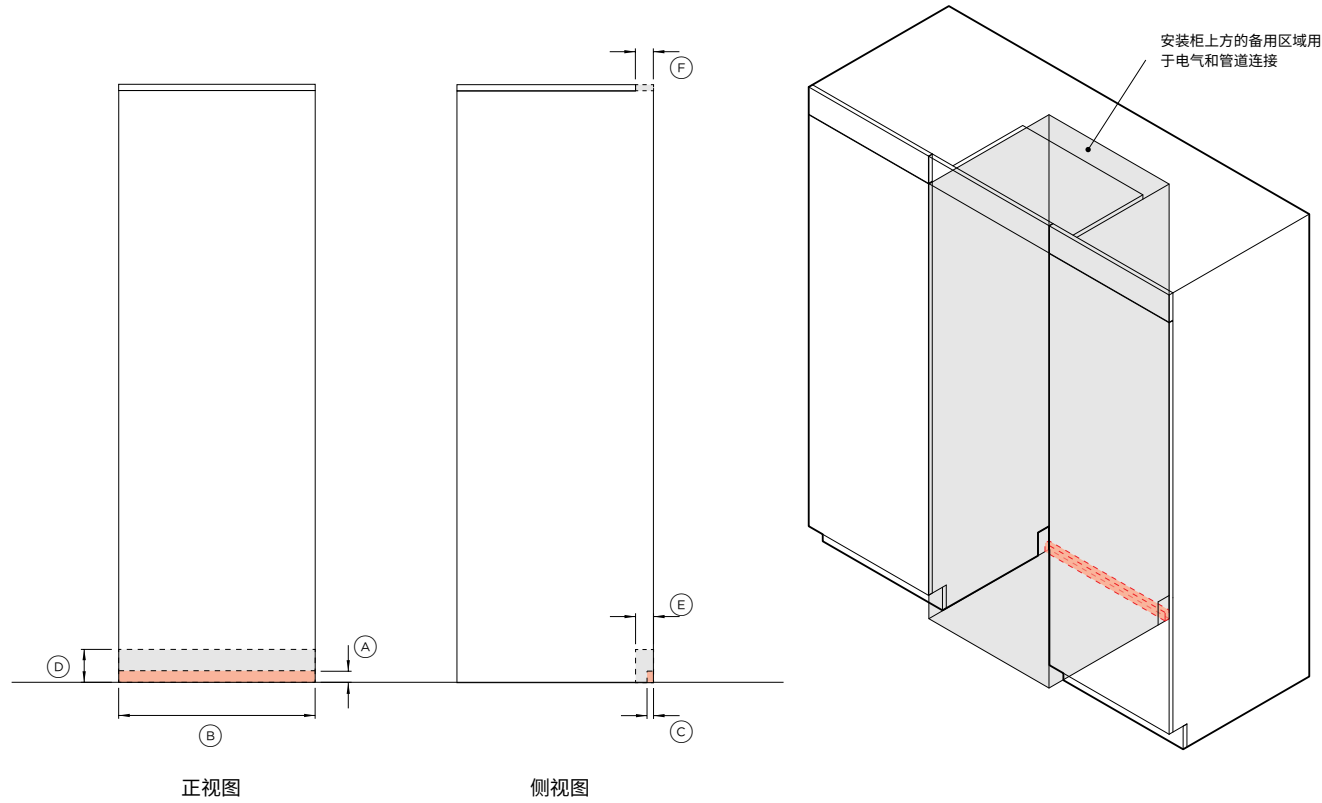
Ⓢ 不锈钢门板  
(安装时间隙均衡) - 6mm

Ⓢ 定制门板  
(定制门板的宽度增加, 以便在多个产品之间保持 4mm 的间隙) - 4mm



本规划指南所述的型号并非在所有市场上销售, 且随时会有变动。产品规格可能与所示有所不同。本规划指南不应用作任何产品的安装指南。要安全、正确地安装本文介绍的产品, 需了解更多信息。请访问我们的网站 [fisherpaykel.com](http://fisherpaykel.com), 获取具体的安装指南

## 水电管线



**位置**

---

建议从相邻橱柜或电器任一边引入水电管线。

**饮水机和制冰机**

---

带制冰机和饮水机的型号需要连接管道。

**水电接头区域间隙**

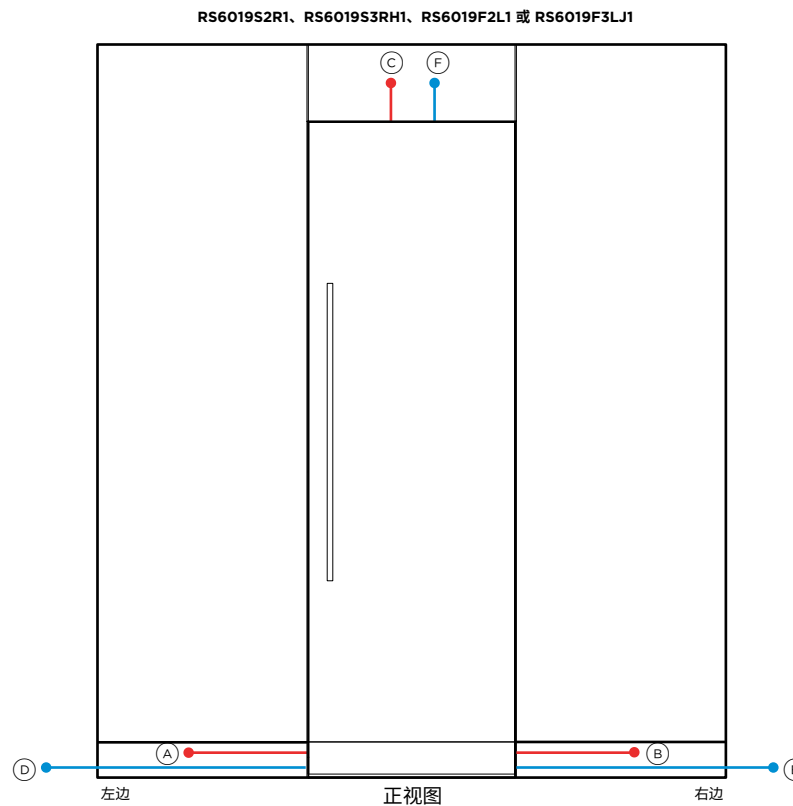
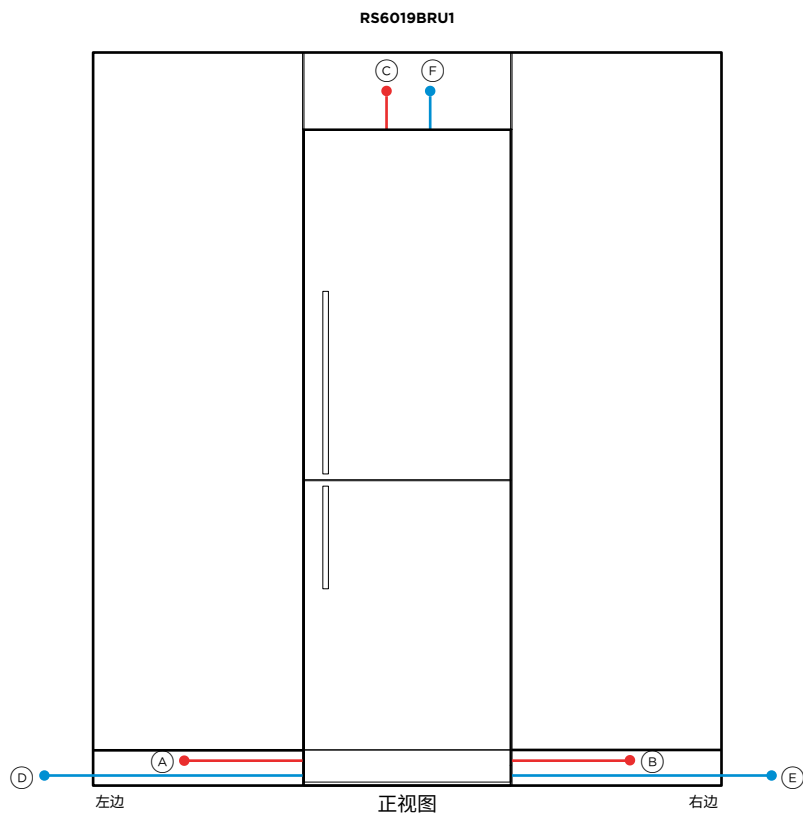
尺寸	mm
Ⓐ 安装柜背面水电安装区总高度	37
Ⓑ 安装柜背面水电安装区总宽度	600
Ⓒ 安装柜背面水电安装区总深度	20
Ⓓ 安装柜背面水电管线凹槽至相邻橱柜（任一边）的高度	100
Ⓔ 安装柜背面水电管线凹槽至相邻橱柜（任一边）的深度	55
Ⓕ 安装柜顶部水电管线孔最小深度	55

注意：建议从相邻橱柜引入水电管线。

**电气**

电源	230 V、50 Hz
工作电流	10 A
连接	带插头的软管
水管	
电源	7/16" x 24 UNS 到 3/4" BSP 编织软管
UK EU IE SG HK	7 x 16-24 UNS 到 1/2" BSP 编织软管
NZ AU	
水压	最小 275kPa (40psi) 最大 827kPa (120psi)

本规划指南所述的型号并非在所有市场上销售，且随时会有变动。产品规格可能与所示有所不同。本规划指南不应用作任何产品的安装指南。要安全、正确地安装本文介绍的产品，需了解更多信息。请访问我们的网站 [fisherpaykel.com](http://fisherpaykel.com)，获取具体的安装指南



**水管长度和电源线长度**

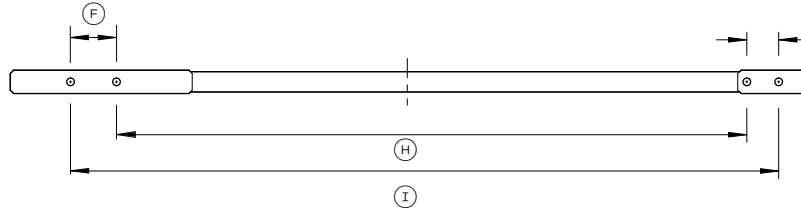
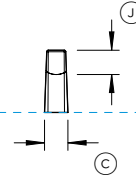
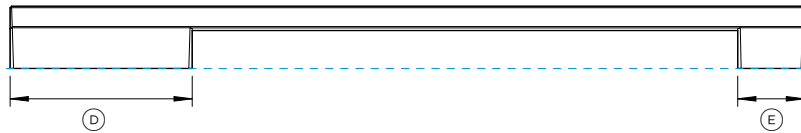
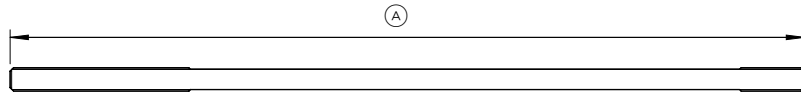
电气	mm
Ⓐ 电源线长度 (从产品左侧边缘算起) *	1800
Ⓑ 电源线长度 (从产品右侧边缘算起) *	2000
Ⓒ 电源线长度 (从产品顶部算起) *	380
水管	
Ⓓ 从电器左侧算起的进水管长度	2450
Ⓔ 从电器右侧算起的进水管长度	2000
Ⓕ 从电器顶部算起的进水管长度	700

\*不包括插头

本规划指南所述的型号并非在所有市场上销售，且随时会有变动。产品规格可能与所示有所不同。本规划指南不应用作任何产品的安装指南。要安全、正确地安装本文介绍的产品，需了解更多信息。请访问我们的网站 [fisherpaykel.com](http://fisherpaykel.com)，获取具体的安装指南

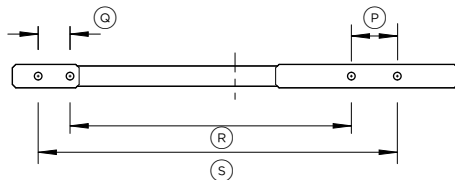
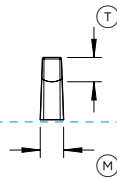
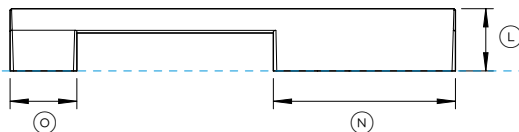
## 手柄数据表

1 上门垂直手柄

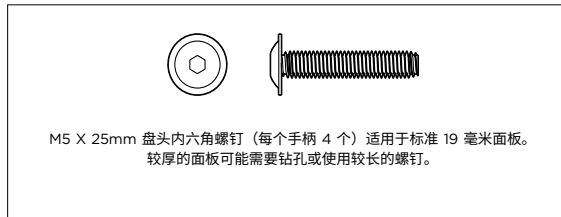
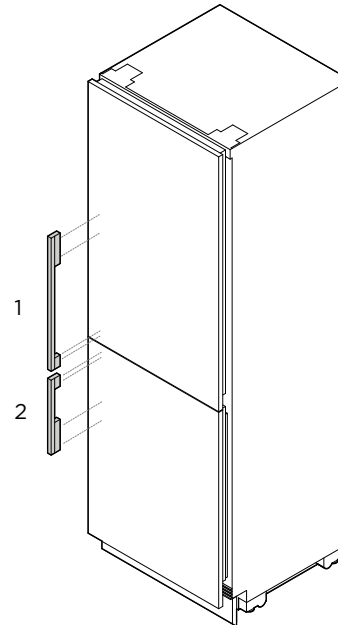


产品数据

2 下门垂直手柄



产品数据



型号:

方形精加工铝制手柄套件 - AHD5RDB19  
方形精加工铝制手柄黑色套件 - AHD5RDB19B

适用于型号:

嵌入式冷藏/冷冻冰箱, 60 厘米 - RS6019BRU1

1 上门垂直手柄尺寸

	mm
Ⓐ 手柄总长度	524
Ⓑ 手柄总高度	41
Ⓒ 手柄总宽度	16
Ⓓ 架子长度	120
Ⓔ 架子长度	44
Ⓕ 安装孔之间的距离	30
Ⓖ 安装孔之间的距离	21
Ⓗ 内部安装孔之间的距离	395
Ⓘ 外部安装孔之间的距离	436
Ⓝ 手柄导轨厚度	16

2 下门垂直手柄尺寸

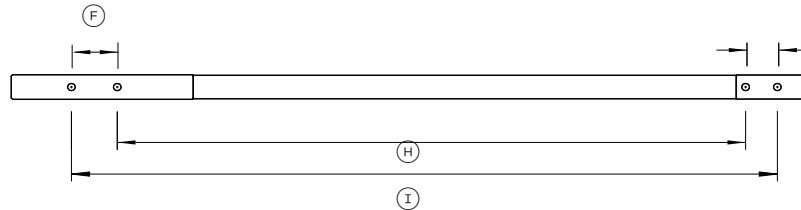
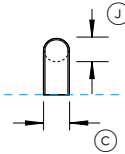
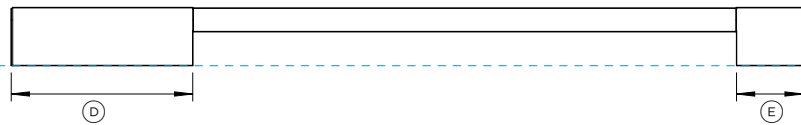
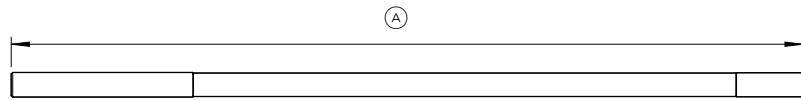
	mm
Ⓚ 手柄总长度	294
Ⓛ 手柄总高度	41
Ⓜ 手柄总宽度	16
Ⓝ 架子长度	120
Ⓞ 架子长度	44
Ⓖ 安装孔之间的距离	30
Ⓖ 安装孔之间的距离	21
Ⓡ 内部安装孔之间的距离	185
Ⓢ 外部安装孔之间的距离	237
Ⓝ 手柄导轨厚度	16

表示产品数据

表示安装柜间隙

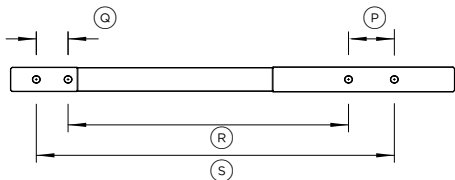
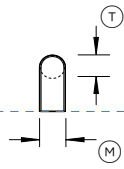
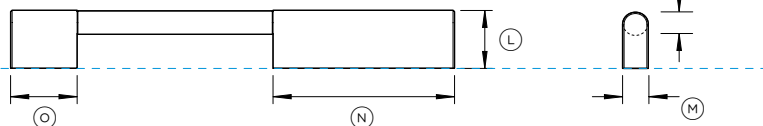
重要提示: 在本指南中, 尺寸可能会有 ±2 毫米 (1/16 英寸) 的误差。请阅读安装指南, 了解有关产品安装的详细信息。如需完整的安装说明, 请访问 [fisherpaykel.com](http://fisherpaykel.com)

1 上门垂直手柄

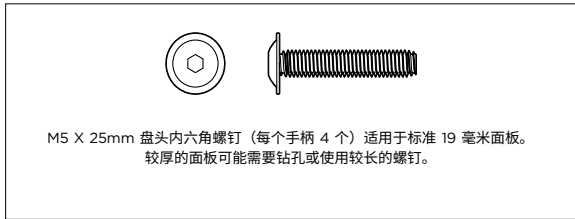
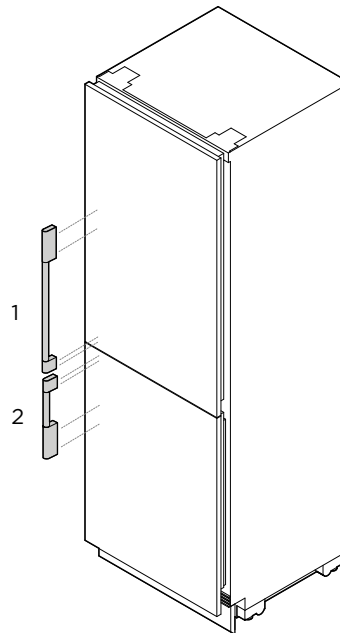


产品数据

2 下门垂直手柄



产品数据



型号:

圆形手柄套件 - AHSRDB19

适用于型号:

嵌入式冷藏/冷冻冰箱, 60 厘米 - RS6019BRU1

1 上门垂直手柄尺寸

	mm
Ⓐ 手柄总长度	524
Ⓑ 手柄总高度	41
Ⓒ 手柄总宽度	17
Ⓓ 架子长度	120
Ⓔ 架子长度	44
Ⓕ 安装孔之间的距离	30
Ⓖ 安装孔之间的距离	21
Ⓗ 内部安装孔之间的距离	415
Ⓘ 外部安装孔之间的距离	467
Ⓝ 手柄导轨厚度	17

2 下门垂直手柄尺寸

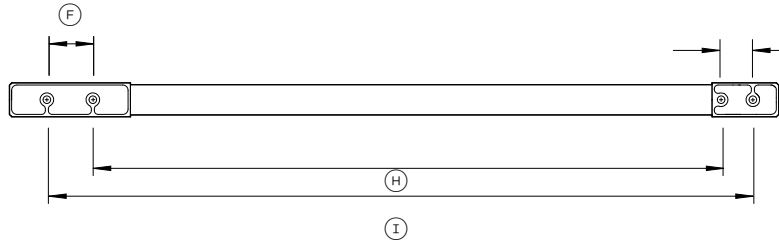
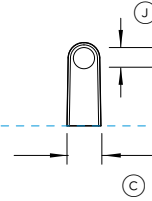
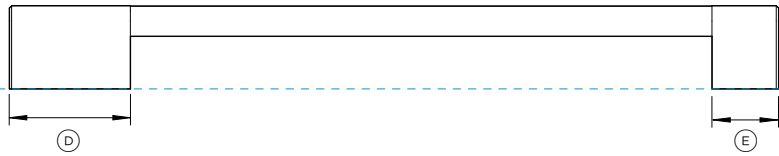
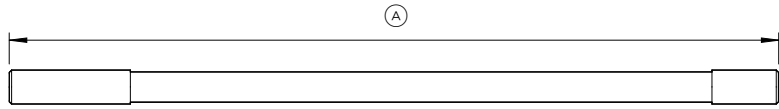
	mm
Ⓚ 手柄总长度	294
Ⓛ 手柄总高度	41
Ⓜ 手柄总宽度	17
Ⓝ 架子长度	120
Ⓞ 架子长度	44
Ⓟ 安装孔之间的距离	30
Ⓡ 安装孔之间的距离	21
Ⓢ 内部安装孔之间的距离	185
Ⓣ 外部安装孔之间的距离	237
Ⓝ 手柄导轨厚度	17

表示产品数据

表示安装柜间隙

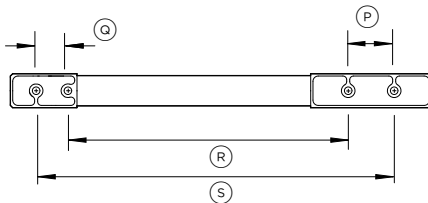
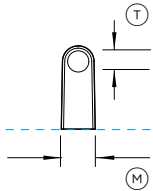
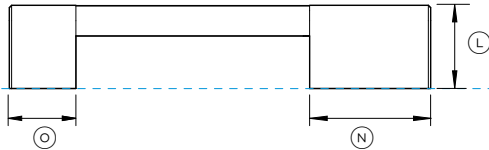
重要提示: 在本指南中, 尺寸可能会有 ±2 毫米 (1/16 英寸) 的误差。请阅读安装指南, 了解有关产品安装的详细信息。如需完整的安装说明, 请访问 [fisherpaykel.com](http://fisherpaykel.com)

1 上门垂直手柄

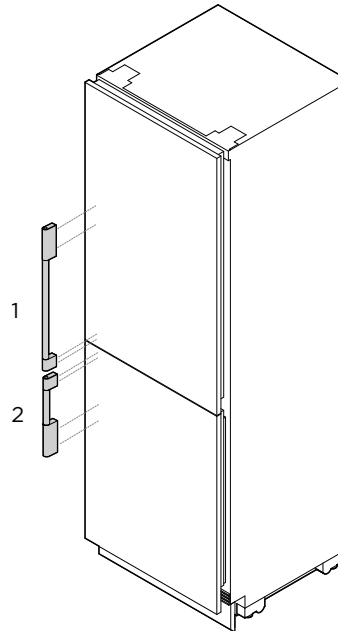


产品数据

2 下门垂直手柄



产品数据



M5 X 25mm 盘头内六角螺钉 (每个手柄 4 个) 适用于标准 19 毫米面板。  
较厚的面板可能需要钻孔或使用较长的螺钉。

型号:

经典手柄套件 - AHCLRDB

适用于型号:

嵌入式冷藏/冷冻冰箱, 60 厘米 - RS6019BRU1

1 上门垂直手柄尺寸

	mm
Ⓐ 手柄总长度	524
Ⓑ 手柄总高度	55
Ⓒ 手柄总宽度	22
Ⓓ 架子长度	80
Ⓔ 架子长度	44
Ⓕ 安装孔之间的距离	30
Ⓖ 安装孔之间的距离	21
Ⓗ 内部安装孔之间的距离	415
Ⓘ 外部安装孔之间的距离	467
Ⓝ 手柄导轨厚度	20

2 下门垂直手柄尺寸

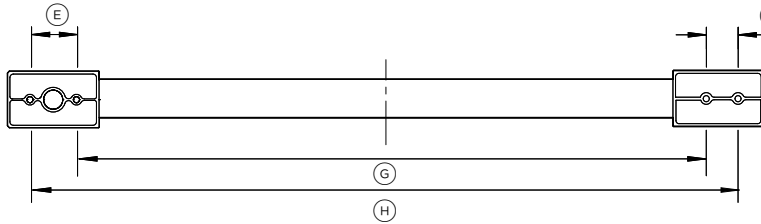
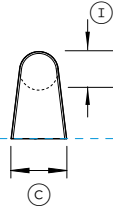
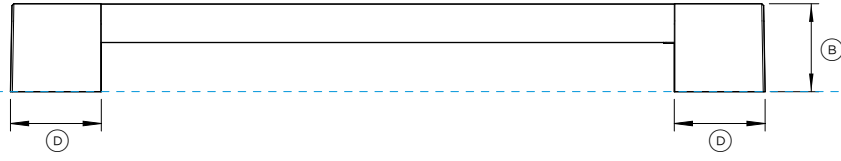
	mm
Ⓚ 手柄总长度	294
Ⓛ 手柄总高度	55
Ⓜ 手柄总宽度	22
Ⓝ 架子长度	80
Ⓞ 架子长度	44
Ⓟ 安装孔之间的距离	30
Ⓡ 安装孔之间的距离	21
Ⓢ 内部安装孔之间的距离	185
Ⓣ 外部安装孔之间的距离	237
Ⓝ 手柄导轨厚度	20

表示产品数据

表示安装柜间隙

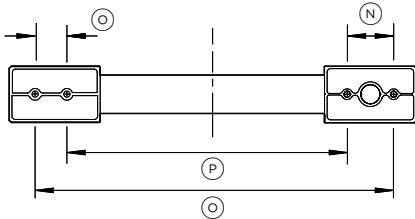
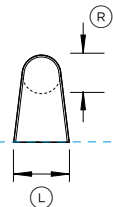
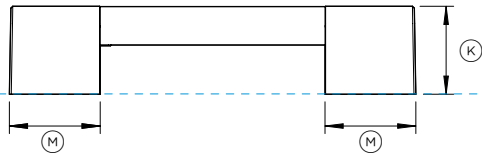
重要提示: 在本指南中, 尺寸可能会有 ±2 毫米 (1/16 英寸) 的误差。请阅读安装指南, 了解有关产品安装的详细信息。如需完整的安装说明, 请访问 [fisherpaykel.com](http://fisherpaykel.com)

1 上门垂直手柄

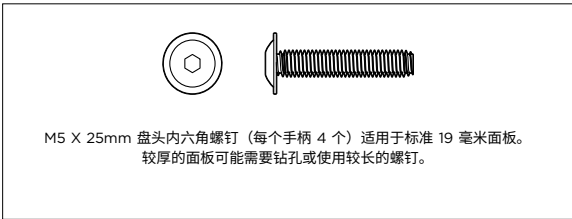
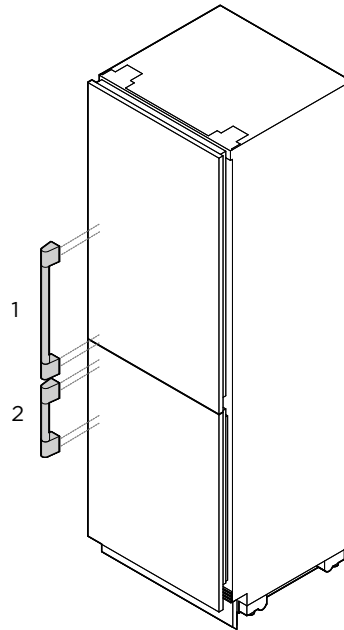


产品数据

2 下门垂直手柄



产品数据



型号:

专业手柄套件 - AHP3RDB19

适用于型号:

嵌入式冷藏/冷冻冰箱, 60 厘米 - RS6019BRU1

1 上门垂直手柄尺寸

	mm
Ⓐ 手柄总长度	499
Ⓑ 手柄总高度	58
Ⓒ 手柄总宽度	37
Ⓓ 架子长度	60
Ⓔ 安装孔之间的距离	30
Ⓕ 安装孔之间的距离	21
Ⓖ 内部安装孔之间的距离	415
Ⓗ 外部安装孔之间的距离	467
Ⓘ 手柄导轨厚度	25

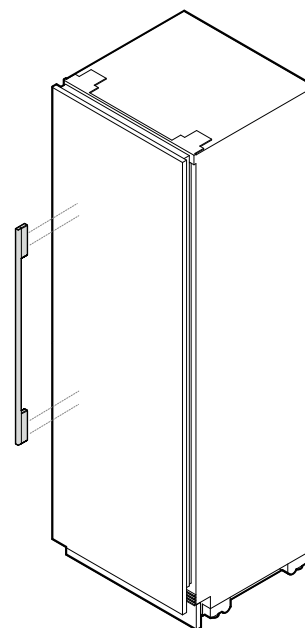
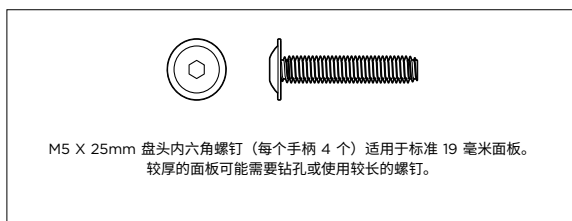
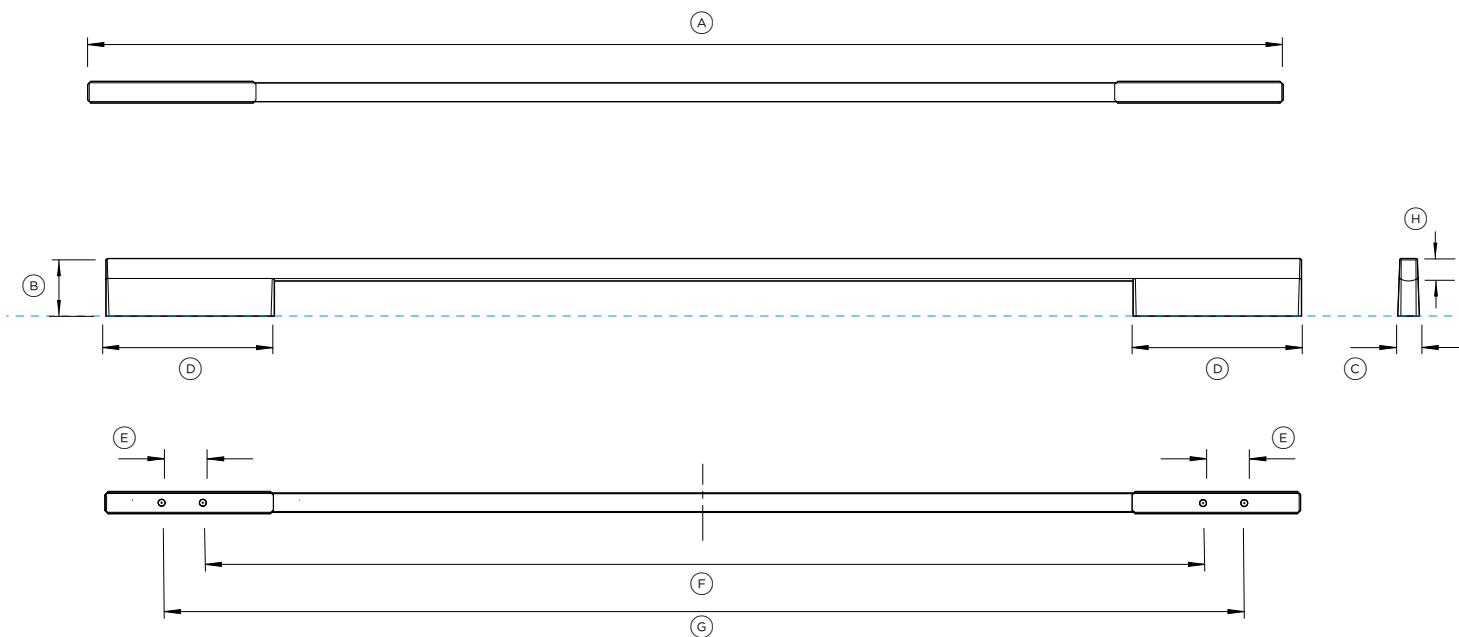
2 下门垂直手柄尺寸

	mm
Ⓝ 手柄总长度	269
Ⓞ 手柄总高度	58
Ⓟ 手柄总宽度	37
Ⓠ 架子长度	60
Ⓡ 安装孔之间的距离	30
Ⓢ 安装孔之间的距离	21
Ⓚ 内部安装孔之间的距离	185
Ⓛ 外部安装孔之间的距离	237
Ⓜ 手柄导轨厚度	25

表示产品数据

表示安装柜间隙

重要提示: 在本指南中, 尺寸可能会有 ±2 毫米 (1/16 英寸) 的误差。请阅读安装指南, 了解有关产品安装的详细信息。如需完整的安装说明, 请访问 [fisherpaykel.com](http://fisherpaykel.com)



**型号:**

方形精加工铝制手柄 - AHD5RDSF  
方形精加工铝制手柄黑色 - AHD5RDSFB

**适用于型号:**

嵌入式冰箱 - RS6019S2R1、RS6019S3RH1

嵌入式冰柜 - RS6019F2L1、RS6019F3LJ1

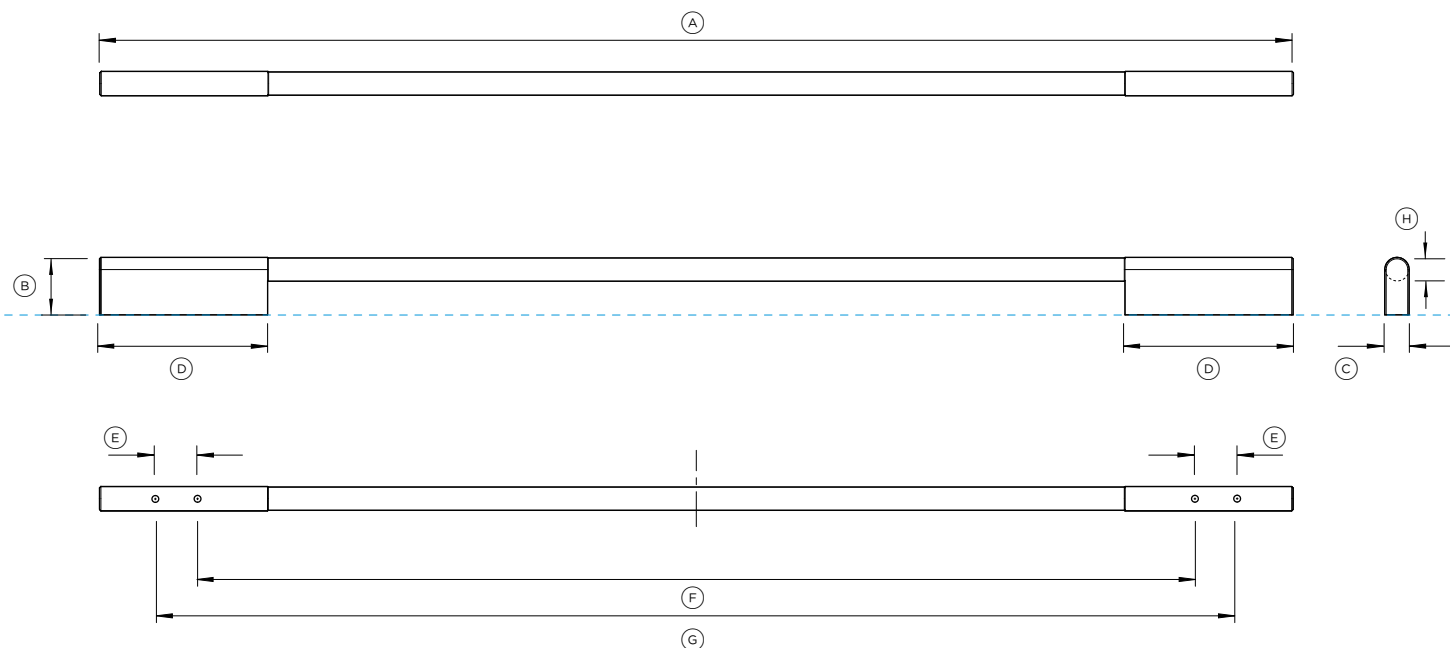
**手柄尺寸**

手柄尺寸	mm
Ⓐ 手柄总长度	852
Ⓑ 手柄总高度	41
Ⓒ 手柄总宽度	15
Ⓓ 架子长度	120
Ⓔ 安装孔之间的距离	30
Ⓕ 内部安装孔之间的距离	712
Ⓖ 外部安装孔之间的距离	773
Ⓗ 手柄导轨厚度	16

表示产品数据

表示安装柜间隙

重要提示: 在本指南中, 尺寸可能会有  $\pm 2$  毫米 (1/16 英寸) 的误差。请阅读安装指南, 了解有关产品安装的详细信息。如需完整的安装说明, 请访问 [fisherpaykel.com](http://fisherpaykel.com)



**型号:**

圆形手柄 - AHSRDSF

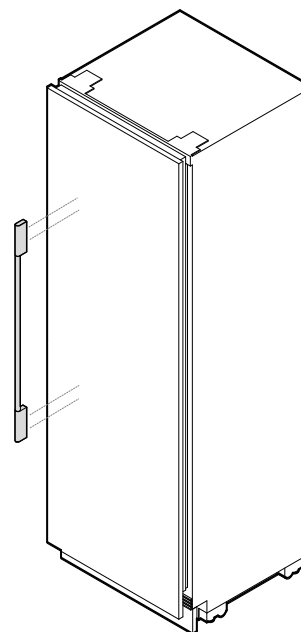
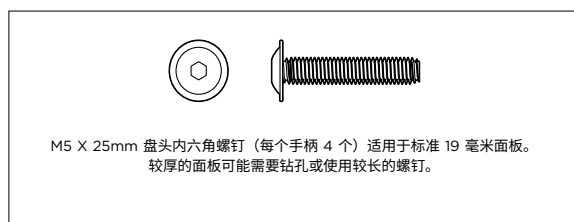
适用于型号:

嵌入式冰箱 - RS6019S2R1、RS6019S3RH1

嵌入式冰柜 - RS6019F2L1、RS6019F3LJ1

**手柄尺寸**

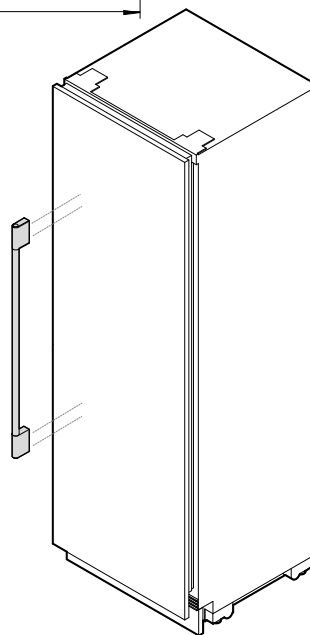
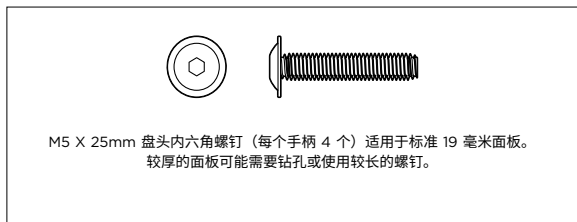
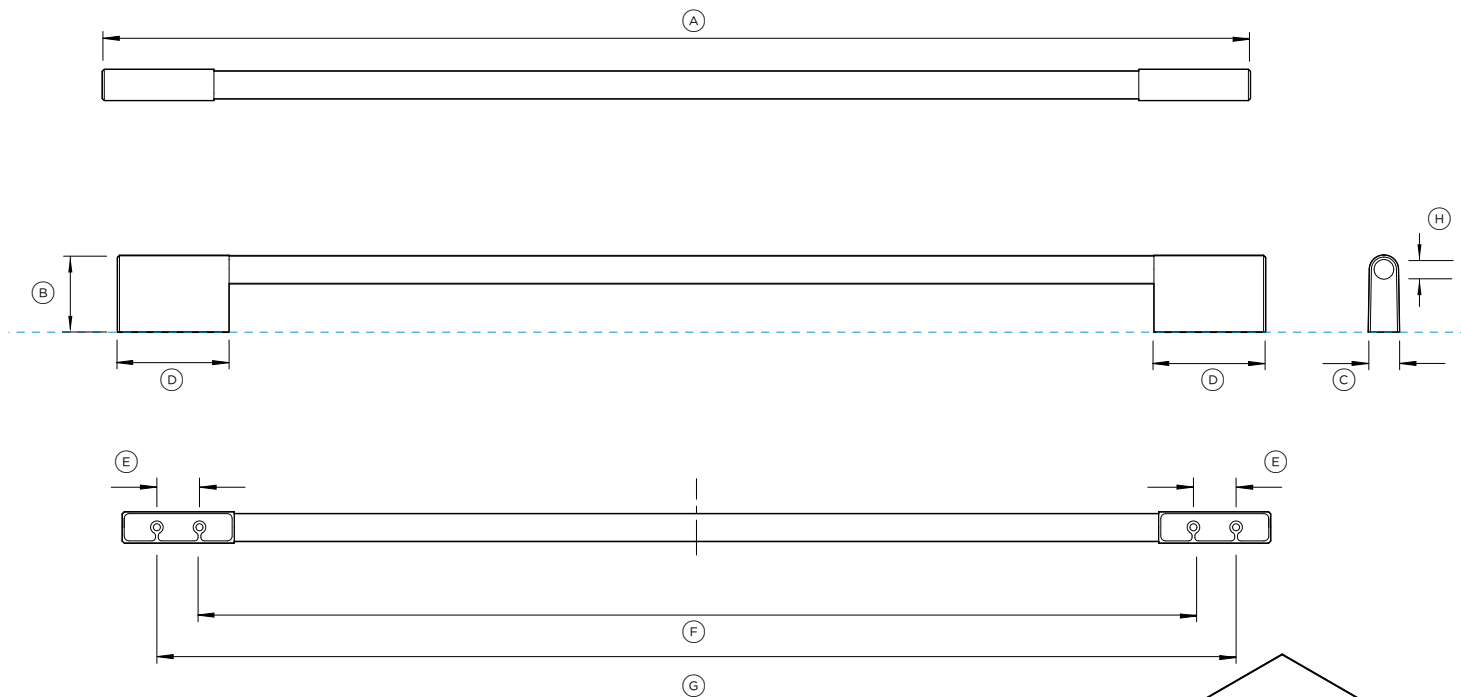
	mm
Ⓐ 手柄总长度	852
Ⓑ 手柄总高度	41
Ⓒ 手柄总宽度	17
Ⓓ 架子长度	120
Ⓔ 安装孔之间的距离	30
Ⓕ 内部安装孔之间的距离	712
Ⓖ 外部安装孔之间的距离	773
ⓓ 手柄导轨厚度	17



表示产品数据

表示安装柜间隙

重要提示: 在本指南中, 尺寸可能会有  $\pm 2$  毫米 (1/16 英寸) 的误差。请阅读安装指南, 了解有关产品安装的详细信息。如需完整的安装说明, 请访问 [fisherpaykel.com](http://fisherpaykel.com)



**型号:**

经典手柄 - AHCLRDSF

**适用于型号:**

嵌入式冰箱 - RS6019S2R1、RS6019S3RH1

嵌入式冰柜 - RS6019F2L1、RS6019F3LJ1

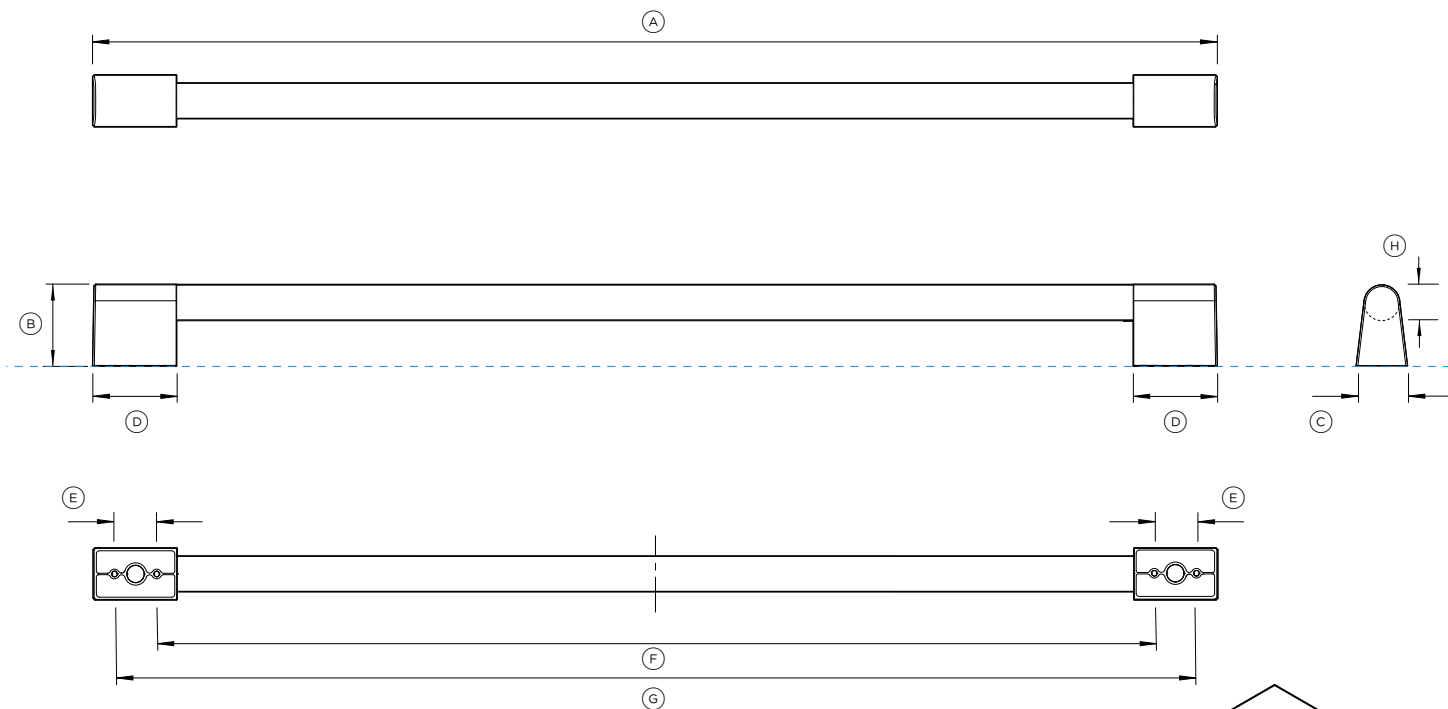
**手柄尺寸**

	mm
Ⓐ 手柄总长度	852
Ⓑ 手柄总高度	55
Ⓒ 手柄总宽度	22
Ⓓ 架子长度	80
Ⓔ 安装孔之间的距离	30
Ⓕ 内部安装孔之间的距离	712
Ⓖ 外部安装孔之间的距离	773
ⓓ 手柄导轨厚度	20

表示产品数据

表示安装柜间隙

重要提示: 在本指南中, 尺寸可能会有  $\pm 2$  毫米 (1/16 英寸) 的误差。请阅读安装指南, 了解有关产品安装的详细信息。如需完整的安装说明, 请访问 [fisherpaykel.com](http://fisherpaykel.com)



**型号:**

专业手柄 - AHP3RD09

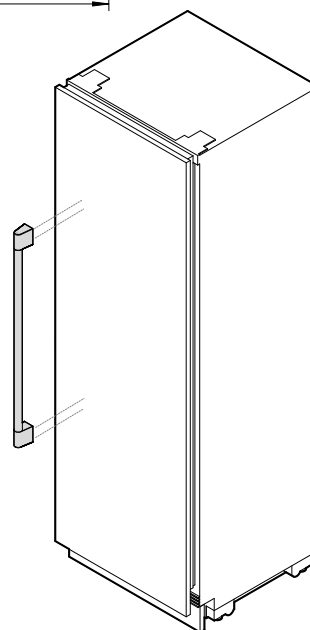
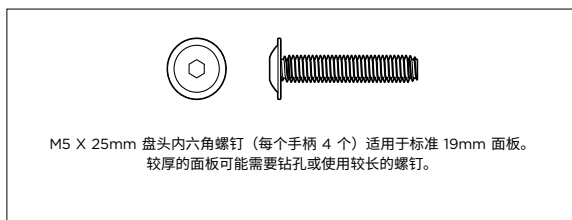
**适用于型号:**

嵌入式冰箱 - RS6019S2R1、RS6019S3RH1

嵌入式冰柜 - RS6019F2L1、RS6019F3LJ1

**手柄尺寸**

	mm
Ⓐ 手柄总长度	802
Ⓑ 手柄总高度	58
Ⓒ 手柄总宽度	37
Ⓓ 架子长度	60
Ⓔ 安装孔之间的距离	30
Ⓕ 内部安装孔之间的距离	712
Ⓖ 外部安装孔之间的距离	773
Ⓗ 手柄导轨厚度	25



表示产品数据

表示安装柜间隙

重要提示: 在本指南中, 尺寸可能会有 ±2 毫米 (1/16 英寸) 的误差。请阅读安装指南, 了解有关产品安装的详细信息。如需完整的安装说明, 请访问 [fisherpaykel.com](http://fisherpaykel.com)

