

2,1 M HOHER INTEGRIERTER KÜHLSCHRANK

PLANUNGSLEITFADEN

SERIES 11

46CM | RS4621FRJE1 | RS4621FLJE1

61CM KÜHLSCHRANK | RS6121SRHE1 | RS6121SLHE1 | RS6121WRUE1 | RS6121WLUE1 |
RS6121FRJE1 | RS6121FLJE1

61CM WEINSCHRANK | RS6121VL2K1 | RS6121VR2K1

76CM KÜHLSCHRANK | RS7621SRHE1 | RS7621SLHE1 | RS7621WRUE1 | RS7621WLUE1 |
RS7621FRJE1 | RS7621FLJE1

91CM KÜHLSCHRANK | RS9121WRUVE1 | RS9121WLUVE1 | RS9121AUVE1

FISHER & PAYKEL

EINLEITUNG

Dieser umfassende Planungsleitfaden bietet Ihnen den Rahmen und die Werkzeuge, um mit Geräten von Fisher & Paykel Ihr gewünschtes Designergebnis zu erzielen. In diesem Leitfaden finden Sie eine Reihe von konzeptionellen, detaillierten und maßstabsgetreuen Produktinformationen, mit denen Sie Ihre Ideen zum Leben erwecken und Räume schaffen können, die Ihre Visionen widerspiegeln.

INHALT

KONZEPTDESIGN

Design-Entscheidungen

2,1 m Kühlschrank-Überblick

4

Spezifikationsleitfaden

Integrated refrigeration overview

6

Kühl- und gefrierschrank mit doppeltür

7

Zubehör

Griffe

9

Griff-spezifikationen

10

Blenden und trittleisten

11

SUPPORT

Wenden Sie sich für weitere Unterstützung bei der Designplanung und Installation bitte an das Design-Supportteam von Fisher & Paykel..

designsupport@fisherpaykel.com

AUSGEARBEITETES UND DETAILLIERTES DESIGN

Datenblätter

RS4621FRJE1, RS4621FLJE1

13

61 cm Einzeltür

14

RS6121WRUE1, RS6121WLUE1

15

RS6121VL2K1, RS6121VR2K1

16

76 cm Einzeltür

17

RS7621WRUE1, RS7621WLUE1

18

RS9121WRUVE1, RS9121WLUVE1

19

RS9121AUVE1

20

Planungsüberlegungen

Hohlraumabmessungen

22

Türschwenk-Abstände

23

Trittleiste und Blenden - niedrige und hohe Optionen

24

ANMERKUNGEN

Die in dieser Einbauanleitung gezeigten MODELLE sind möglicherweise nicht in allen Märkten verfügbar und können sich jederzeit ändern. Die jeweils aktuellste Dokumentversion finden Sie auf unserer Website fisherpaykel.com. Die technischen Daten der Produkte können von den Abbildungen abweichen.

Diese Einbauanleitung sollte für kein Produkt als Installationsanleitung verwendet werden. Eine spezifische Installationsanleitung ist im Lieferumfang enthalten und auf unserer Website abrufbar.

AUSGEARBEITETES UND DETAILLIERTES DESIGN

Scharnier-Gelenk

KO5 Türscharnier

26

Beispiele für Blendenvarianten

27

Details zur maßgefertigten Blende

RS4621FRJE1, RS4621FLJE1

29

Single door modells RS6121, RS7621

30

Weinschrank

31

Refrigerator freezers - RS6121W, RS7621W, RS9121W

32

Kühl- und Gefrierschrank mit Doppeltür

33

Versorgungsanschlüsse

RS4621FRJE1, RS4621FLJE1

35

61cm Modells

36

76cm Modells

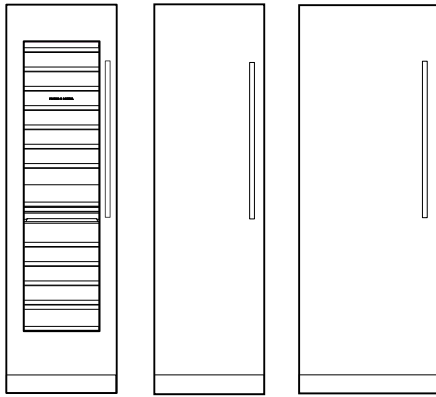
37

91cm Modells

38

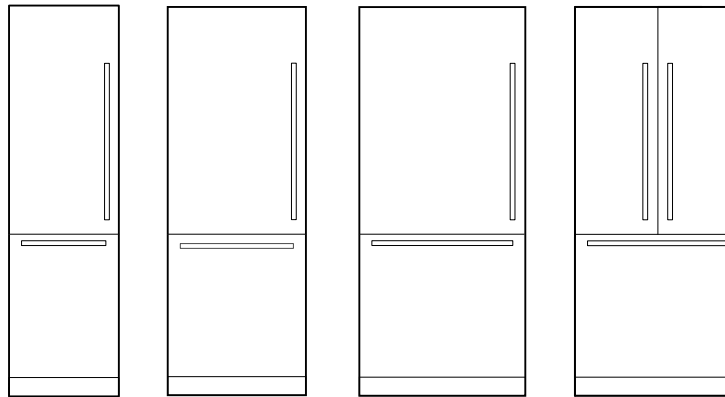
DESIGN-ENTSCHEIDUNGEN

KÜHLSCHRANK



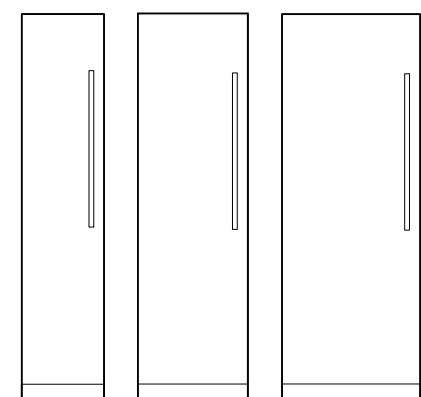
① ② ③

KÜHL- UND GEFRIERSCHRANK



④ ⑤ ⑥ ⑦

GEFRIERSCHRANK



⑧ ⑨ ⑩

PRODUKT	MODELL		PRODUKT	MODELL		PRODUKT	MODELL	
	Linksanschlag	Rechtsanschlag		Linksanschlag	Rechtsanschlag		Linksanschlag	Rechtsanschlag
① 61 cm Weinschrank Fassungsvermögen für 91 Flaschen, optionale Anzeigemöglichkeit. Zwei unabhängige Temperaturzonen, vier Weinmodi.	RS6121VL2K1	RS6121VR2K1	④ 61 cm Einbaukühl- und -Gefrierschrank Bereit für benutzerdefinierte Blende, interne Eismaschine und Wasserspender mit 342 Litern.	RS6121WLUE1	RS6121WRUE1	⑧ 46cm Gefrierschrank mit Eis Bereit für maßgefertigte Blende, 220 l und interne Eismaschine.	RS4621FLJE1	RS4621FRJE1
② 61 cm Einbaukühlschrank mit Wasser Bereit für benutzerdefinierte Blende, 351 l mit internem Wasserspender.	RS6121SLHE1	RS6121SRHE1	⑤ 76 cm Einbaukühl- und -Gefrierschrank Bereit für benutzerdefinierte Blende, interne Eismaschine und Wasserspender mit 449 Litern.	RS7621WLUE1	RS7621WRUE1	⑨ 61cm Einbau-Gefrierschrank mit Eis Bereit für maßgefertigte Blende, 336 l und interne Eismaschine.	RS6121FLJE1	RS6121FRJE1
③ 76 cm Einbaukühlschrank mit Wasser Bereit für benutzerdefinierte Blende, 463 l mit internem Wasserspender.	RS7621SRHE1	RS7621SLHE1	⑥ 91 cm Einbaukühl- und -Gefrierschrank Bereit für benutzerdefinierte Blende, interne Eismaschine und Wasserspender mit 555 Litern.	RS9121WLUE1	RS9121WRUE1	⑩ 76cm Einbau-Gefrierschrank mit Eis Bereit für maßgefertigte Blende, 442 l und interne Eismaschine.	RS7621FLJE1	RS7621FRJE1
			⑦ 91cm Kühl- und gefrierschrank mit doppeltür Bereit für benutzerdefinierte Blende, interne Eismaschine und Wasserspender mit 555 Litern		RS9121AUVE1			

Die in dieser Planungshilfe gezeigten Modelle sind möglicherweise nicht in allen Märkten verfügbar und können jederzeit geändert werden. Die Produktspezifikationen können von den gezeigten abweichen. Diese Planungshilfe sollte nicht als Installationsanleitung für ein Produkt verwendet werden. Für die sichere und korrekte Installation der hier vorgestellten Produkte sind weitere Informationen erforderlich. Spezifische Installationsanleitungen werden auf unserer Website fisherpaykel.com verfügbar sein.

SPEZIFIKATIONSLEITFADEN



RS6121FRJE11, RS6121SRHE11 - mit individueller Türverkleidung



RS9121WRUVE11 - mit individueller Türverkleidung

ÜBERSICHT

Erleben Sie den Höhepunkt des Kältetechnikdesigns mit unseren fortschrittlichsten Säulen. Mit elegantem Interieur und Optionen für Eis und Wasser verkörpern diese Modelle erstklassige Funktionalität und Stil. Sie sind auf Energieeffizienz ausgelegt und lassen sich einzeln oder in Kombination nahtlos integrieren. Sie sind in verschiedenen Größen erhältlich und passen perfekt in jede Küche.

FUNKTION

- ① Dieses Modell ist das Highlight unserer Integrated Columns-Kollektion und zeichnet sich durch eine hochwertige Innenausstattung und ein edles Erscheinungsbild aus.
- ② Entwickelt für optimale Energieeffizienz und maximale Effizienz
- ③ Kombinieren Sie die Säulen nach Belieben, installieren Sie sie einzeln oder paarweise
- ④ Nahtlose Passform mit nur 1/8" -Lücken, ohne sichtbare Scharniere oder Gitter
- ⑤ Individualisieren mit Küchenschränken oder einer Türblende aus Edelstahl als Zubehör
- ⑥ Zwei variable Temperaturzonen mit Optionen für die Modi Kühlschrank, Speisekammer, Kühlen, Einfrieren, Sanftgefrieren und Tiefgefrieren
- ⑦ Intuitive, benutzerfreundliche Touchscreen-Oberfläche mit WLAN-Kompatibilität
- ⑧ Flexible Installation mit linken oder rechten Scharnieroptionen
- ⑨ VerbindungsKit für die Paarung von Einheiten; verstellbare Nivellierfüße an der Vorderseite für eine einfache Installation
- ⑩ Die ActiveSmart™-Technologie hält die ideale Temperatur für frischere Lebensmittel

PRODUKTÜBERSICHT

KÜHLUNG

RS6121VL2K1, RS6121VR2K1

Einbaumodell Säulen-Weinkühlschrank, 61 cm

RS6121SRHE1, RS6121SLHE1

Einbaumodell Säulen-Kühlschrank, 61 cm, Wasser

RS7621SRHE1, RS7621SLHE1

Einbaumodell Säulen-Kühlschrank, 76 cm, Wasser

GEFRIERFACH

RS4621FRJE1, RS4621FLJE1

Einbaumodell Säulen-Gefrierschrank, 46 cm, Eis

RS6121FRJE1, RS6121FLJE1

Einbaumodell Säulen-Gefrierschrank, 61 cm, Eis

RS7621FRJE1, RS7621FLJE1

Einbaumodell Säulen-Gefrierschrank, 76 cm, Eis

KÜHL- UND GEFRIERSCHRANK

RS6121WRUE1, RS6121WLUE1

Einbaumodell Kühl- und Gefrierschrank, 61 cm, Eis und Wasser

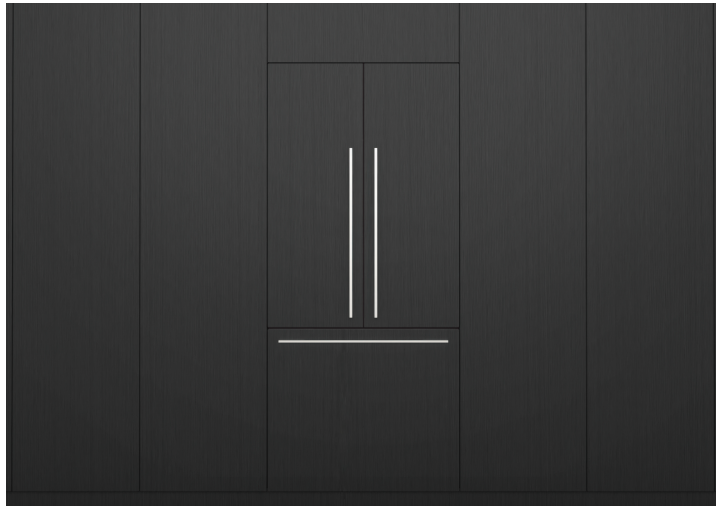
RS7621WRUE1, RS7621WLUE1

Einbaumodell Kühl- und Gefrierschrank, 76 cm, Eis und Wasser

RS9121WRUVE1, RS9121WLUVE1

Einbaumodell Kühl- und Gefrierschrank, 91 cm, Eis und Wasser

Die in dieser Planungshilfe gezeigten Modelle sind möglicherweise nicht in allen Märkten verfügbar und können jederzeit geändert werden. Die Produktspezifikationen können von den gezeigten abweichen. Diese Planungshilfe sollte nicht als Installationsanleitung für ein Produkt verwendet werden. Für die sichere und korrekte Installation der hier vorgestellten Produkte sind weitere Informationen erforderlich. Spezifische Installationsanleitungen werden auf unserer Website fisherpaykel.com verfügbar sein.



ÜBERSICHT

Unser bislang fortschrittlichstes Kühlschranksmodell bietet ein erstklassiges Funktionsangebot und einen eleganten Innenraum.

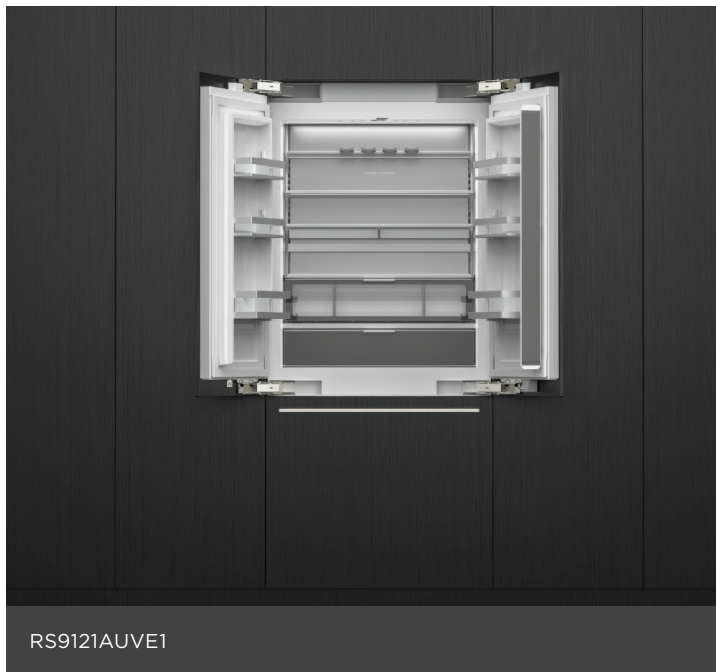
Zur Optimierung der Energieeffizienz ist das Gerät mit einer Eismaschine und einem internen Wasserspender ausgestattet.

PRODUKTÜBERSICHT

RS9121AUVE1

Kühl- und Gefrierschrank mit Doppeltür (Einbaumodell), 91cm, Eis und Wasser

Scharnier links, Scharnier rechts



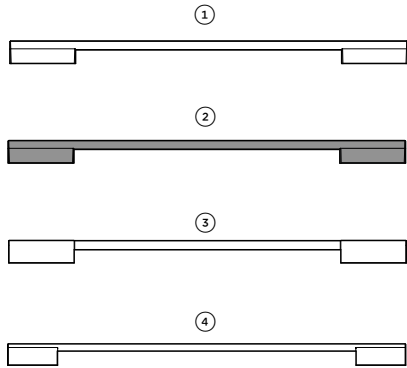
RS9121AUVE1

MERKMALE

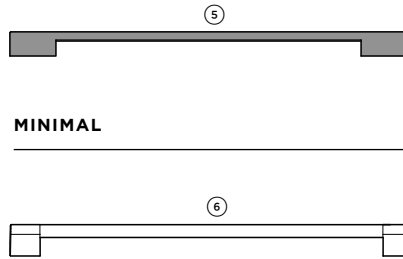
- ① Platzsparendes Doppeltür-Design, ideal für Küchen mit Mittelinsel oder schmale Küchen
- ② Entwickelt für optimale Energieeffizienz und maximale Effizienz
- ③ Bequemer Zugang zu frischem, gekühltem Wasser und Eis über den internen Wasserspender und die integrierte Eismaschine
- ④ Bündiger Abschluss mit nur 3mm-Lücken, ohne sichtbare Scharniere oder Gitter
- ⑤ Individualisieren mit Küchenschränken oder einer Türblende aus Edelstahl als Zubehör
- ⑥ Schublade mit variabler Temperatur mit den Modi Kühlen, Kühlschranks und Vorratsfach für eine optimale Lebensmittelaufbewahrung
- ⑦ Intuitive, benutzerfreundliche Touchscreen-Oberfläche mit WLAN-Kompatibilität
- ⑧ Das hochwertige Design umfasst eine Innenverkleidung aus Stahl, voll ausziehbare Metallführungen für einen leichten Zugang, robuste Glasablagen und Schubladen mit hochwertigen Scharnieren, die auf den täglichen Gebrauch ausgelegt sind
- ⑨ Die ActiveSmart™-Technologie hält die ideale Temperatur für frischere Lebensmittel

Die in dieser Planungshilfe gezeigten Modelle sind möglicherweise nicht in allen Märkten verfügbar und können jederzeit geändert werden. Die Produktspezifikationen können von den gezeigten abweichen. Diese Planungshilfe sollte nicht als Installationsanleitung für ein Produkt verwendet werden. Für die sichere und korrekte Installation der hier vorgestellten Produkte sind weitere Informationen erforderlich. Spezifische Installationsanleitungen werden auf unserer Website fisherpaykel.com verfügbar sein.

ZUBEHÖR



CONTEMPORARY

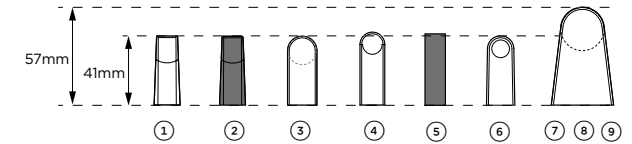


MINIMAL

KLASSISCHER



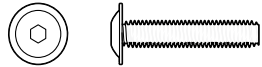
PROFESSIONELL RUND



PROFILE

HANDLE	FINISH	EINZELTÜR	61 CM KÜHL- UND GEFRIERSCHRANK	76 CM KÜHL- UND GEFRIERSCHRANK	91 CM KÜHL- UND GEFRIERSCHRANK	KÜHL- UND GEFRIERSCHRANK MIT DOPPELTÜR
① Contemporary Square Fine	Aluminium	AHD5RDSF	AHD5RD6121W	AHD5RD7621W	AHD5RD9121W	
② Contemporary Square Fine	Schwarz	AHD5RDSFB	AHD5RD6121WB	AHD5RD7621WB	AHD5RD9121WB	
③ Contemporary Round	Aluminium	AHSRD84	AHSRD6121W	AHSRD7621W	AHSRD9121W	
④ Contemporary Silver	Brushed silver	AHD7RDSFX	AHD7RD6121WX	AHD7RD7621WX	AHD7RD9121WX	AHD7RD9121AX
⑤ Minimal Schwarz	Schwarz	AHM1RDSFB	AHM1RD6121WB	AHM1RD7621WB	AHM1RD9121WB	AHM1RD9121AB
⑥ Klassischer Griff	Aluminium	AHCLRDSF	AHCLRD6121W	AHCLRD7621W	AHCLRD9121W	
⑦ Professionell rund	Aluminiumgriff und -abstandshalter	AHC-RD84	AHCRD6121W	AHCRD7621W	AHCRD9121W	AHCLRD9121A
⑧ Professionell rund	Aluminiumgriff und Messingabstandshalter	AHP3RDSFBA	AHP3RD6121WBA	AHP3RD7621WBA	AHP3RD9121WBA	
⑨ Professionell rund	Aluminiumgriff und Abstandshalter aus dunklem Kupfer	AHP3RDSFDC	AHP3RD6121WBA	AHP3RD7621WDC	AHP3RD9121WDC	

Die in dieser Planungshilfe gezeigten Modelle sind möglicherweise nicht in allen Märkten verfügbar und können jederzeit geändert werden. Die Produktspezifikationen können von den gezeigten abweichen. Diese Planungshilfe sollte nicht als Installationsanleitung für ein Produkt verwendet werden. Für die sichere und korrekte Installation der hier vorgestellten Produkte sind weitere Informationen erforderlich. Spezifische Installationsanleitungen werden auf unserer Website fisherpaykel.com verfügbar sein.



INNENSECHSKANTSCHRAUBEN

M5 x 25 mm Innensechskant-Flachkopfschraube (4 pro Griff) passend für standardmäßige 19 mm (3/4 Zoll) Blende. Bei dickeren Blenden sind möglicherweise Senkbohrungen oder längere Schrauben erforderlich.

EINTÜRIGE MODELLE

Vertikaler Griff	mm
Ⓐ Länge zwischen den Innenschrauben	712
Ⓑ Länge zwischen den äußeren Schrauben	773

61 CM KÜHL- UND GEFRIERSCHRANK MODELLE

Vertikaler Griff	mm
Ⓐ Länge zwischen den Innenschrauben	587
Ⓑ Länge zwischen den äußeren Schrauben	647
Horizontaler Griff	
Ⓒ Länge zwischen den Innenschrauben	353
Ⓓ Länge zwischen den äußeren Schrauben	414
Ⓔ Overall length - Professional Round	367
Ⓕ Overall length - Contemporary	494

76 CM KÜHL- UND GEFRIERSCHRANK MODELLE

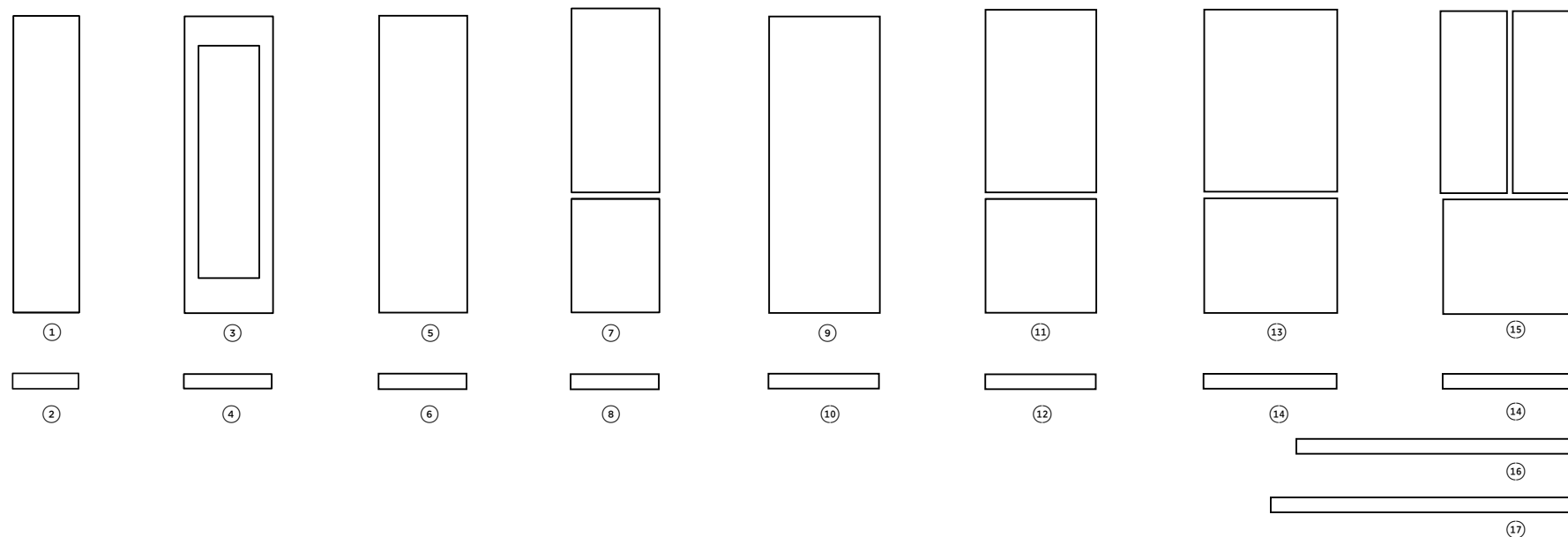
Vertikaler Griff	mm
Ⓐ Länge zwischen den Innenschrauben	587
Ⓑ Länge zwischen den äußeren Schrauben	647
Horizontaler Griff	
Ⓒ Länge zwischen den Innenschrauben	506
Ⓓ Länge zwischen den äußeren Schrauben	566
Ⓔ Overall length - Professional Round	580
Ⓕ Overall length - Contemporary	646

91 CM KÜHL- UND GEFRIERSCHRANK MODELLE

Vertikaler Griff	mm
Ⓐ Länge zwischen den Innenschrauben	587
Ⓑ Länge zwischen den äußeren Schrauben	647
Horizontaler Griff	
Ⓒ Länge zwischen den Innenschrauben	658
Ⓓ Länge zwischen den äußeren Schrauben	718
Ⓔ Overall length - Professional Round	748
Ⓕ Overall length - Contemporary	798

Die in dieser Planungshilfe gezeigten Modelle sind möglicherweise nicht in allen Märkten verfügbar und können jederzeit geändert werden. Die Produktspezifikationen können von den gezeigten abweichen. Diese Planungshilfe sollte nicht als Installationsanleitung für ein Produkt verwendet werden. Für die sichere und korrekte Installation der hier vorgestellten Produkte sind weitere Informationen erforderlich. Spezifische Installationsanleitungen werden auf unserer Website fisherpaykel.com verfügbar sein.

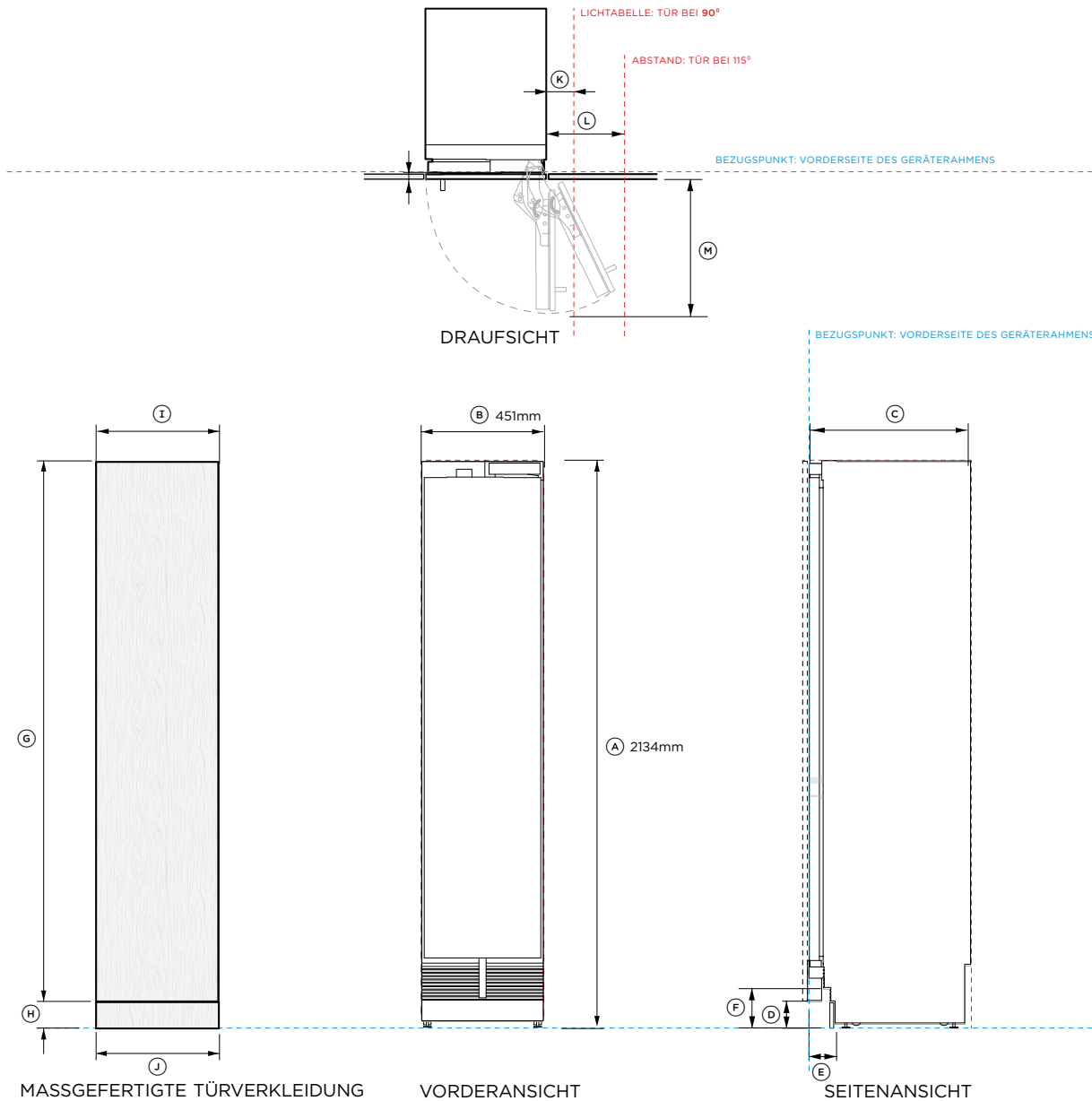
PRODUKTSPEZIFIKATIONEN | BLENDE UND TRITTLEISTEN



PRODUKT	EDELSTAHLBLENDE		EDELSTAHL-TRITTLEISTEN			MEHRFACH	
	LINKSANSCHLAG	RECHTSANSCHLAG	EDELSTAHL	DOPPELTE	DREIFACHE	MODELL	CONFIGURATIONS
① 46cm Gefrierschrank mit Eis	RD4621L10D	RD4621R10D	② AKRS04610	N/A	N/A		
③ 61cm Weinschrank	RD6121VL4	RD6121VR4	④ AKRS06110	AKRS12210	AKRS18310	⑬ AKRS19810	61cm + 61cm + 76cm (1980mm) 46cm + 76cm + 76cm (1980mm)
⑤ 61cm Einzeltür	RD6121L10D	RD6121R10D	⑥ AKRS06110	AKRS12210	AKRS18310		61cm + 76cm + 76cm (2130mm)
⑦ 61cm Einbaukühl- und -Gefrierschrank	RD6121WLD	RD6121WRD	⑧ AKRS06110	AKRS12210	AKRS18310	⑭ AKRS21310	61cm + 61cm + 91cm (2130mm)
⑨ 76cm Einzeltür	RD7621L10D	RD7621R10D	⑩ AKRS7610	AKRS15210	N/A		
⑪ 76cm Einbaukühl- und -Gefrierschrank	RD7621WLD	RD7621WRD	⑫ AKRS7610	AKRS15210	N/A		
⑬ 91cm Einbaukühl- und -Gefrierschrank	RD9121WLD	RD9121WRD					
⑮ 91cm Kühl- und gefrierschrank mit doppeltür		RD9121AD	⑭ AKRS09110	AKRS7204	N/A		

Die in dieser Planungshilfe gezeigten Modelle sind möglicherweise nicht in allen Märkten verfügbar und können jederzeit geändert werden. Die Produktspezifikationen können von den gezeigten abweichen. Diese Planungshilfe sollte nicht als Installationsanleitung für ein Produkt verwendet werden. Für die sichere und korrekte Installation der hier vorgestellten Produkte sind weitere Informationen erforderlich. Spezifische Installationsanleitungen werden auf unserer Website fisherpaykel.com verfügbar sein.

DATENBLÄTTER



0 100 200 400 millimetres

MODELL no:

RS4621FRJE1, RS4621FLJE1 46cm Gefrierfach

Abgebildet mit:

Maßgefertigte Türverkleidung (optionale Edelstahlblende)

Geräteabmessungen

	mm
Ⓐ Gesamthöhe	2134
Ⓑ Gesamtbreite	451
Ⓒ Gesamttiefe (ohne Türverkleidungen)	610
Ⓓ Vom Boden bis zur Unterkante der Tür	102
Ⓔ Tiefe der Sockelleiste*	73 - 102
Ⓕ Höhe der Sockelleistenaussparung im Gehäuse	152
Ⓖ Mindesthöhe der maßgefertigten Türblende	2029
Ⓗ Höhe der maßgefertigten Sockelleiste	51 - 152
Ⓙ Mindestbreite der maßgefertigten Türverkleidung Einzelblende	451
Doppelblende oder mehrere Blenden	453
⓵ Mindestbreite der Trittleiste - Einzelblende	454
Maße der Tür-/Schubladenöffnung	mm
Ⓚ Mindestabstand von der Tür** zur angrenzenden Wand (90° - verminderter Zugang zum Innenraum)	119
Ⓛ Mindestabstand von der Tür** zur angrenzenden Wand (115° - voller Zugang zum Innenraum)	292
Ⓜ Tiefe der Tür (90° offen) von der Vorderseite der Tür gemessen	508

Abstandsmaße

	mm
Mindestabstand zwischen Schrank und Türblendenkante	3
Gesamthöhe des Hohlraums	2134
Gesamtbreite des Hohlraums (einfach)	457
Gesamtbreite des Hohlraums (dual)	915
Mindestgesamttiefe (flach) des Hohlraums, wenn sich die Versorgungsleitungen außerhalb des Hohlraums befinden***	635
Mindestgesamttiefe (tief) des Hohlraums, wenn sich die Versorgungsleitungen auf der Rückseite des Hohlraums befinden***	650

*Setzt eine Türplattentiefe von 19 mm (3/4 Zoll) voraus.

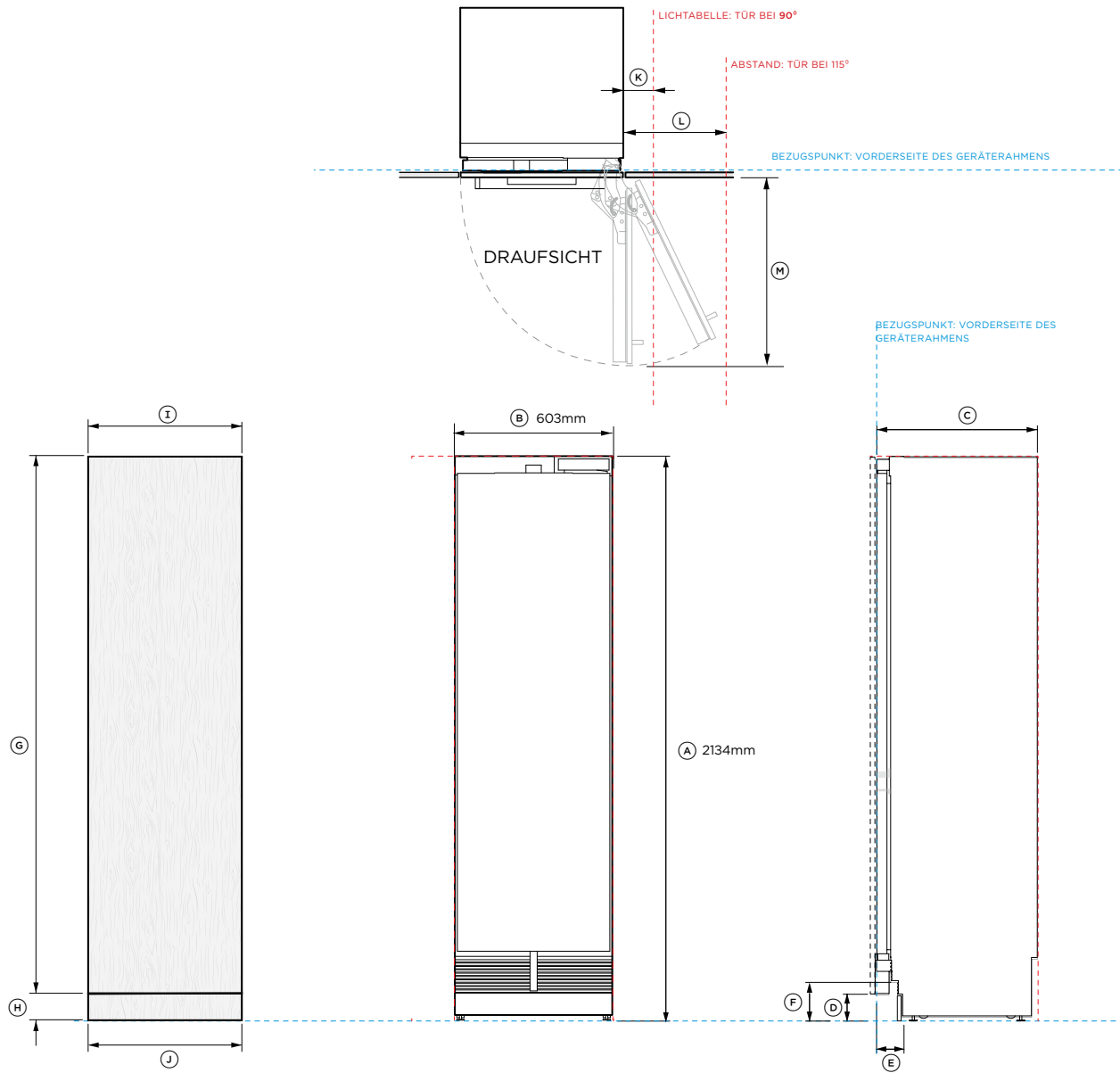
** 100 mm (3 15/16 Zoll) hohe Edelstahl-Trittbrettplatte erhältlich. Passen Sie die Höhe der Türplatte entsprechend an.

----- ZEIGT SCHRÄNKE / PRODUKTDATEN

----- GIBT SCHRANKABSTÄNDE AN

----- INDICATES CUTOUT

WICHTIGER HINWEIS: In dieser Anleitung können die Abmessungen um ±2 mm (1/16 Zoll) variieren. Detaillierte Informationen zur Installation des Produkts finden Sie in der Installationsanleitung. Vollständige Installationsanweisungen finden Sie unter fisherpaykel.com



MODELL no:
RS6121SRHE1, RS6121SLHE1, RS6121FRJE1, RS6121FLJE1
Abgebildet mit:
 Maßgefertigte Türverkleidung (optionale Edelstahlblende)

Geräteabmessungen	mm
Ⓐ Gesamthöhe	2134
Ⓑ Gesamtbreite	603
Ⓒ Gesamttiefe (ohne Türverkleidungen)	610
Ⓓ Vom Boden bis zur Unterkante der Tür	102
Ⓔ Tiefe der Sockelleiste*	73 - 102
Ⓕ Höhe der Sockelleistenaussparung im Gehäuse	152
Ⓖ Mindesthöhe der maßgefertigten Türblende	2029
Ⓜ Höhe der maßgefertigten Sockelleiste	51 - 152
Ⓛ Mindestbreite der maßgefertigten Türverkleidung Einzelblende	603
Ⓛ Mindestbreite der maßgefertigten Türverkleidung Doppelblende oder mehrere Blenden	605
Ⓜ Mindestbreite der Trittleiste - Einzelblende	606

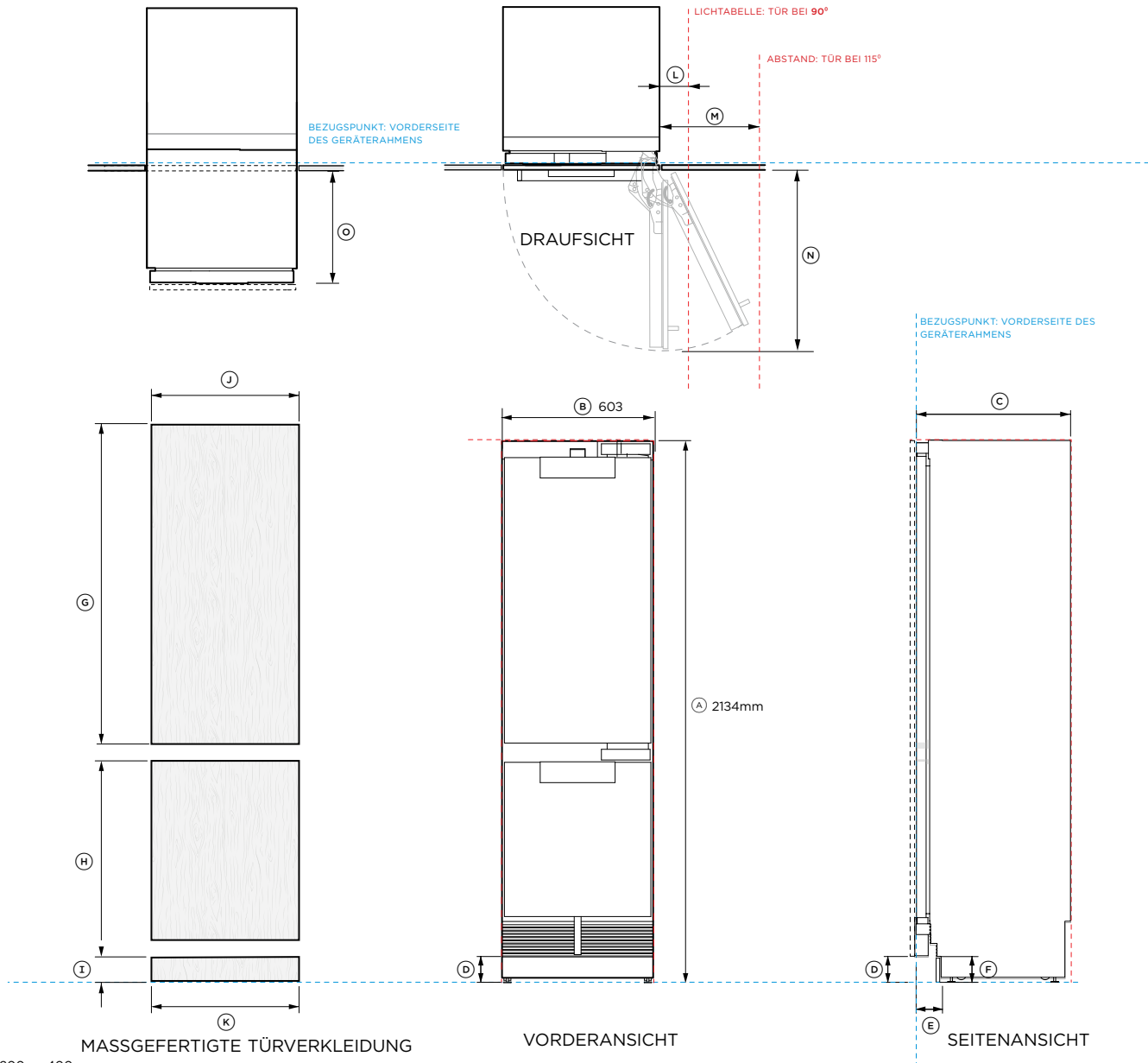
Maße der Tür-/Schubladenöffnung	mm
Ⓚ Mindestabstand von der Tür** zur angrenzenden Wand (90° - verminderter Zugang zum Innenraum)	119
Ⓛ Mindestabstand von der Tür** zur angrenzenden Wand (115° - voller Zugang zum Innenraum)	356
Ⓜ Tiefe der Tür (90° offen) von der Vorderseite der Tür gemessen	660

Abstandsmaße	mm
Mindestabstand zwischen Schrank und Türblendenkante	3
Gesamthöhe des Hohlraums	2134
Gesamtbreite des Hohlraums (einfach)	609
Gesamtbreite des Hohlraums (dual)	1219
Mindestgesamttiefe (flach) des Hohlraums, wenn sich die Versorgungsleitungen außerhalb des Hohlraums befinden***	635
Mindestgesamttiefe (tief) des Hohlraums, wenn sich die Versorgungsleitungen auf der Rückseite des Hohlraums befinden***	650

*Setzt eine Türplattentiefe von 19 mm (3/4 Zoll) voraus.
 ** 100 mm (3 15/16 Zoll) hohe Edelstahl-Trittbrettplatte erhältlich. Passen Sie die Höhe der Türplatte entsprechend an.

----- ZEIGT SCHRÄNKE / PRODUKTDATEN
 - - - - - GIBT SCHRANKABSTÄNDE AN
 - - - - - INDICATES CUTOUT

WICHTIGER HINWEIS: In dieser Anleitung können die Abmessungen um ±2 mm (1/16 Zoll) variieren. Detaillierte Informationen zur Installation des Produkts finden Sie in der Installationsanleitung. Vollständige Installationsanweisungen finden Sie unter fisherpaykel.com



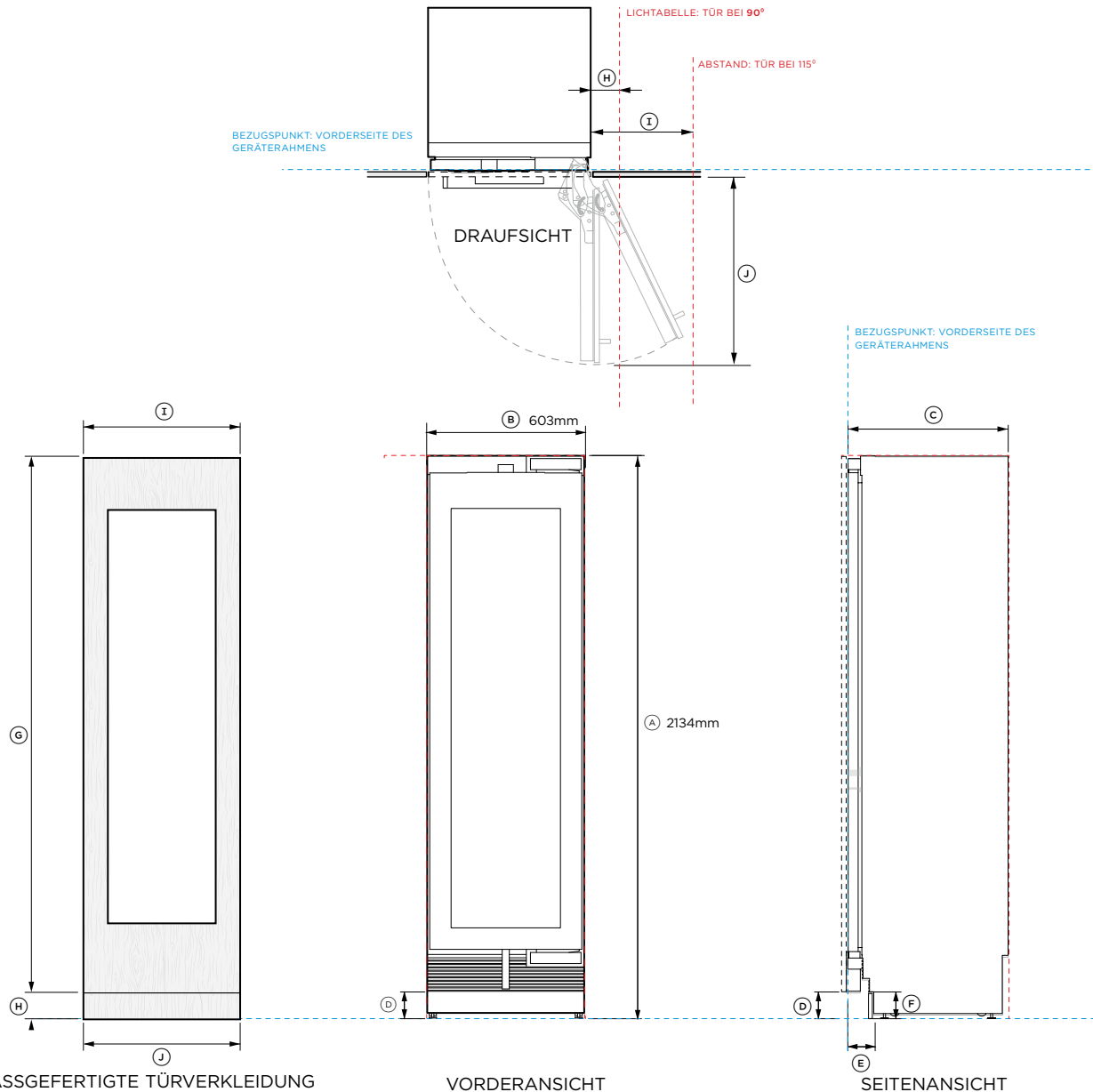
100 200 400
 millimetres

MODELL no:
RS6121WRUE1, RS6121WLUE1
Abgebildet mit:
 Maßgefertigte Türverkleidung (optionale Edelstahlblende)

Geräteabmessungen	mm
A Gesamthöhe	2134
B Gesamtbreite	603
C Gesamttiefe (ohne Türverkleidungen)	610
D Vom Boden bis zur Unterkante der Tür	102
E Tiefe der Sockelleiste*	73 - 102
F Höhe der Sockelleistenaussparung im Gehäuse	152
G Mindesthöhe der maßgefertigten Türblende	1254
H Mindesthöhe der maßgefertigten Schubladenverkleidung	771
I Höhe der maßgefertigten Sockelleiste!	51 - 152
J Mindestbreite der maßgefertigten Türverkleidung Einzelblende	603
J Mindestbreite der maßgefertigten Türverkleidung Doppelblende oder mehrere Blenden	605
K Minimum Breite des Fußabsatzes - Einzelblende	606
Maße der Tür-/Schubladenöffnung	mm
L Mindestabstand von der Tür** zur angrenzenden Wand (90° - verminderter Zugang zum Innenraum)	119
M Mindestabstand von der Tür** zur angrenzenden Wand (115° - voller Zugang zum Innenraum)	356
N Tiefe der Tür (90° geöffnet) von der Vorderseite der Tür gemessen	660
O Tiefe der Schublade, gemessen von der Vorderseite der Tür	400
Abstandsmaße	mm
Mindestabstand zwischen Schrank und Türblendenkante	3
Gesamthöhe des Hohlraums	2134
Gesamtbreite des Hohlraums (einfach)	609
Gesamtbreite des Hohlraums (dual)	1219
Mindestgesamttiefe (flach) des Hohlraums, wenn sich die Versorgungsleitungen außerhalb des Hohlraums befinden***	635
Mindestgesamttiefe (tief) des Hohlraums, wenn sich die Versorgungsleitungen auf der Rückseite des Hohlraums befinden***	650

*Setzt eine Türplattentiefe von 19 mm (3/4 Zoll) voraus.
 ** 100 mm (3 15/16 Zoll) hohe Edelstahl-Trittbrettplatte erhältlich. Passen Sie die Höhe der Türplatte entsprechend an.
 - - - ZEIGT SCHRÄNKE / PRODUKTDATEN
 - - - GIBT SCHRANKABSTÄNDE AN
 - - - INDICATES CUTOUT

WICHTIGER HINWEIS: In dieser Anleitung können die Abmessungen um ±2 mm (1/16 Zoll) variieren. Detaillierte Informationen zur Installation des Produkts finden Sie in der Installationsanleitung. Vollständige Installationsanweisungen finden Sie unter fisherpaykel.com



MODELL no:
RS6121VL2K1, RS6121VR2K1

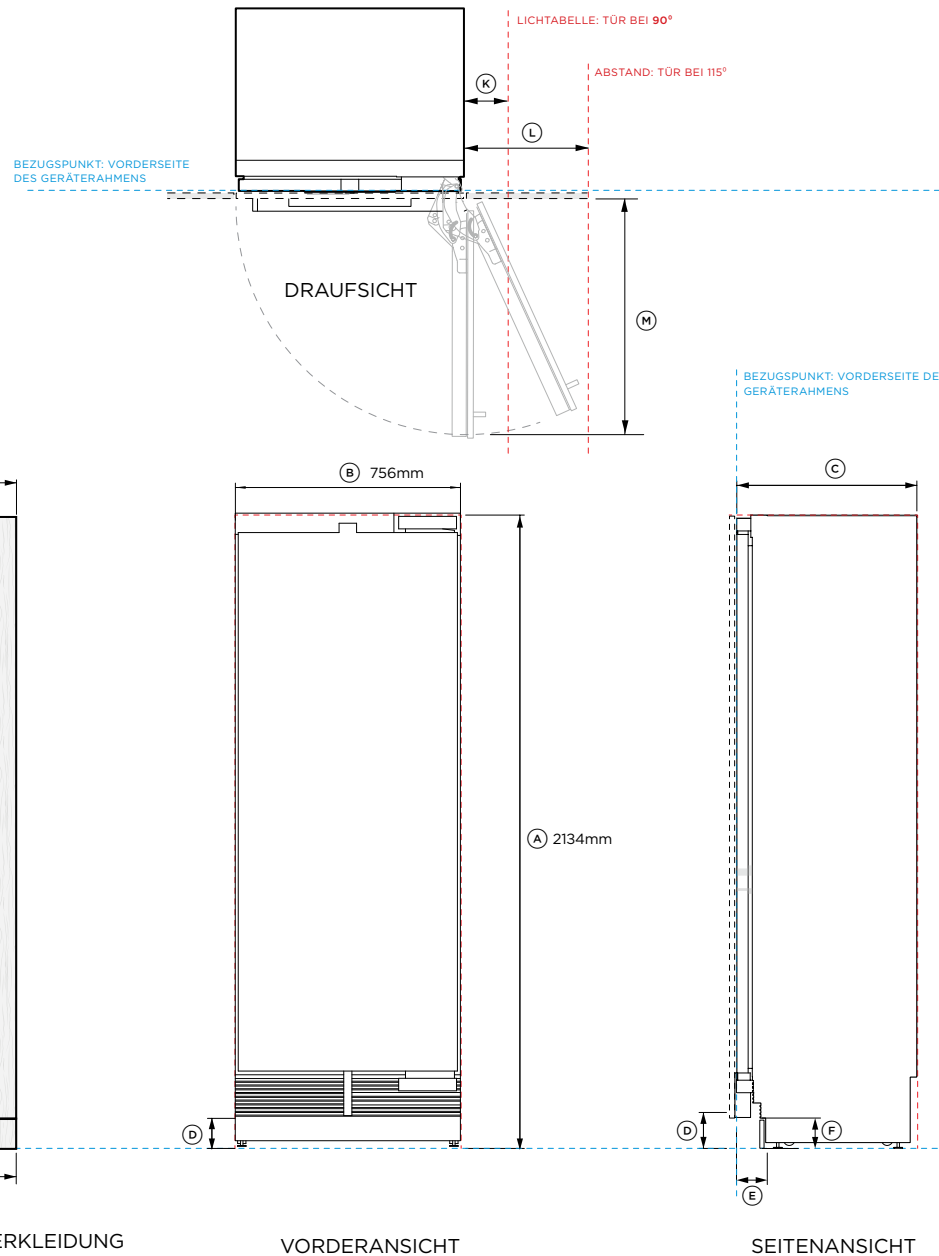
Abgebildet mit:
 Maßgefertigte Türverkleidung (optionale Edelstahlblende)

Geräteabmessungen	mm
Ⓐ Gesamthöhe	2134
Ⓑ Gesamtbreite	603
Ⓒ Gesamttiefe (ohne Türverkleidungen)	610
Ⓓ Vom Boden bis zur Unterkante der Tür	102
Ⓔ Tiefe der Sockelleiste*	73 - 102
Ⓕ Höhe der Sockelleistenaussparung im Gehäuse	152
Ⓖ Mindesthöhe der maßgefertigten Türblende	2029
Ⓗ Höhe der maßgefertigten Sockelleiste	51 - 152
Ⓙ Mindestbreite der maßgefertigten Türverkleidung	
Einzelblende	603
Doppelblende oder mehrere Blenden	605
Ⓝ Minimum Breite des Fußabsatzes - Einzelblende	606
Maße der Tür-/Schubladenöffnung	mm
Ⓚ Mindestabstand von der Tür** zur angrenzenden Wand (90° - verminderter Zugang zum Innenraum)	119
Ⓛ Mindestabstand von der Tür** zur angrenzenden Wand (115° - voller Zugang zum Innenraum)	356
Ⓜ Tiefe der Tür (90° offen) von der Vorderseite der Tür gemessen	660
Abstandsmaße	mm
Mindestabstand zwischen Schrank und Türblendenkante	3
Gesamthöhe des Hohlraums	2134
Gesamtbreite des Hohlraums (einfach)	609
Gesamtbreite des Hohlraums (dual)	1219
Mindestgesamttiefe (flach) des Hohlraums, wenn sich die Versorgungsleitungen außerhalb des Hohlraums befinden***	635
Mindestgesamttiefe (tief) des Hohlraums, wenn sich die Versorgungsleitungen auf der Rückseite des Hohlraums befinden***	650

*Setzt eine Türplattentiefe von 19 mm (3/4 Zoll) voraus.
 ** 100 mm (3 15/16 Zoll) hohe Edelstahl-Trittbrettplatte erhältlich. Passen Sie die Höhe der Türplatte entsprechend an.

----- ZEIGT SCHRÄNKE / PRODUKTDATEN
 - - - - - GIBT SCHRANKABSTÄNDE AN
 - - - - - INDICATES CUTOUT

WICHTIGER HINWEIS: In dieser Anleitung können die Abmessungen um ±2 mm (1/16 Zoll) variieren. Detaillierte Informationen zur Installation des Produkts finden Sie in der Installationsanleitung. Vollständige Installationsanweisungen finden Sie unter fisherpaykel.com



MODELL no:

RS7621SRHE1, RS7621SLHE1, RS7621FRJE1, RS7621FLJE1

Abgebildet mit:

Maßgefertigte Türverkleidung (optionale Edelstahlblende)

Geräteabmessungen

	mm
(A) Gesamthöhe	2134
(B) Gesamtbreite	756
(C) Gesamttiefe (ohne Türverkleidungen)	610
(D) Vom Boden bis zur Unterkante der Tür	102
(E) Tiefe der Sockelleiste*	73 - 102
(F) Höhe der Sockelleistenaussparung im Gehäuse	152
(G) Mindesthöhe der maßgefertigten Türblende	2029
(H) Höhe der maßgefertigten Sockelleiste	51 - 152
(I) Mindestbreite der maßgefertigten Türverkleidung Einzelblende	756
Doppelblende oder mehrere Blenden	758
(J) Minimum Breite des Fußabsatzes - Einzelblende	759

Maße der Tür-/Schubladenöffnung

	mm
(K) Mindestabstand von der Tür** zur angrenzenden Wand (90° - verminderter Zugang zum Innenraum)	119
(L) Mindestabstand von der Tür** zur angrenzenden Wand (115° - voller Zugang zum Innenraum)	419
(M) Tiefe der Tür (90° offen) von der Vorderseite der Tür gemessen	813

Abstandsmaße

	mm
Mindestabstand zwischen Schrank und Türblendenkante	3
Gesamthöhe des Hohlraums	2134
Gesamtbreite des Hohlraums (einfach)	762
Gesamtbreite des Hohlraums (dual)	1525
Mindestgesamttiefe (flach) des Hohlraums, wenn sich die Versorgungsleitungen außerhalb des Hohlraums befinden***	635
Mindestgesamttiefe (tief) des Hohlraums, wenn sich die Versorgungsleitungen auf der Rückseite des Hohlraums befinden***	650

*Setzt eine Türplattentiefe von 19 mm (3/4 Zoll) voraus.

** 100 mm (3 15/16 Zoll) hohe Edelstahl-Trittbrettplatte erhältlich. Passen Sie die Höhe der Türplatte entsprechend an.

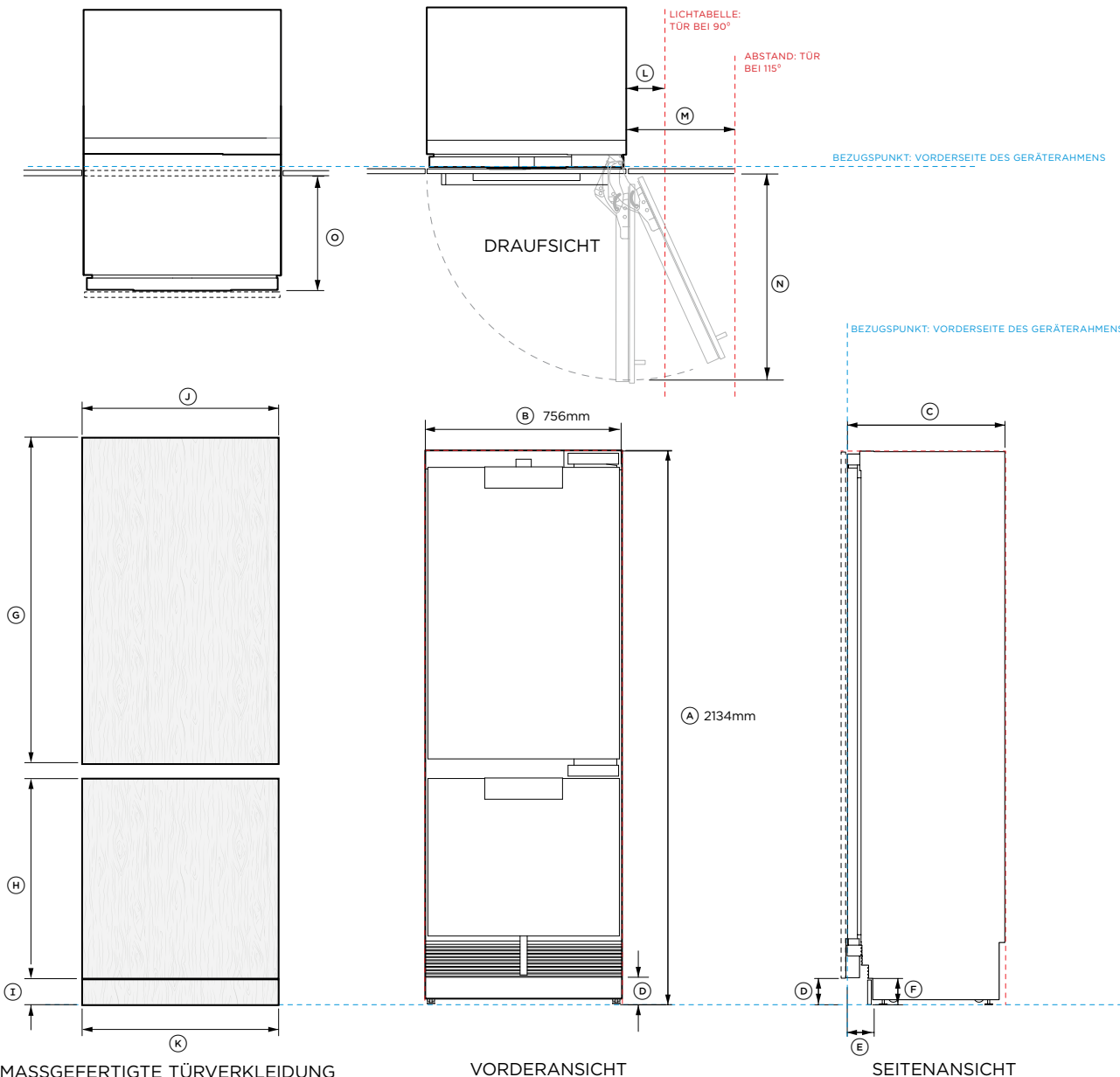
--- ZEIGT SCHRÄNKE / PRODUKTDATEN

--- GIBT SCHRANKABSTÄNDE AN

--- INDICATES CUTOUT

WICHTIGER HINWEIS: In dieser Anleitung können die Abmessungen um ±2 mm (1/16 Zoll) variieren. Detaillierte Informationen zur Installation des Produkts finden Sie in der Installationsanleitung. Vollständige Installationsanweisungen finden Sie unter fisherpaykel.com

0 100 200 400 MASSGEFERTIGTE TÜRVERKLEIDUNG
millimetres



MODELL no:

RS7621WRUE1, RS7621WLUE1

Abgebildet mit:

Maßgefertigte Türverkleidung (optionale Edelstahlblende)

Geräteabmessungen

	mm
(A) Gesamthöhe	2134
(B) Gesamtbreite	756
(C) Gesamttiefe (ohne Türverkleidungen)	610
(D) Vom Boden bis zur Unterkante der Tür	102
(E) Tiefe der Sockelleiste*	73 - 102
(F) Höhe der Sockelleistenaussparung im Gehäuse	152
(G) Mindesthöhe der maßgefertigten Türblende	1254
(H) Mindesthöhe der maßgefertigten Schubladenverkleidung	771
(I) Höhe der maßgefertigten Sockelleiste	51 - 152
(J) Mindestbreite der maßgefertigten Türverkleidung Einzelblende	756
(J) Mindestbreite der maßgefertigten Türverkleidung Doppelblende oder mehrere Blenden	758
(K) Minimum Breite des Fußabsatzes - Einzelblende	759

Maße der Tür-/Schubladenöffnung

	mm
(L) Mindestabstand von der Tür** zur angrenzenden Wand (90° - verminderter Zugang zum Innenraum)	119
(M) Mindestabstand von der Tür** zur angrenzenden Wand (115° - voller Zugang zum Innenraum)	419
(N) Tiefe der Tür (90° offen) von der Vorderseite der Tür gemessen	813
(O) Tiefe der Schublade, gemessen von der Vorderseite der Tür	400

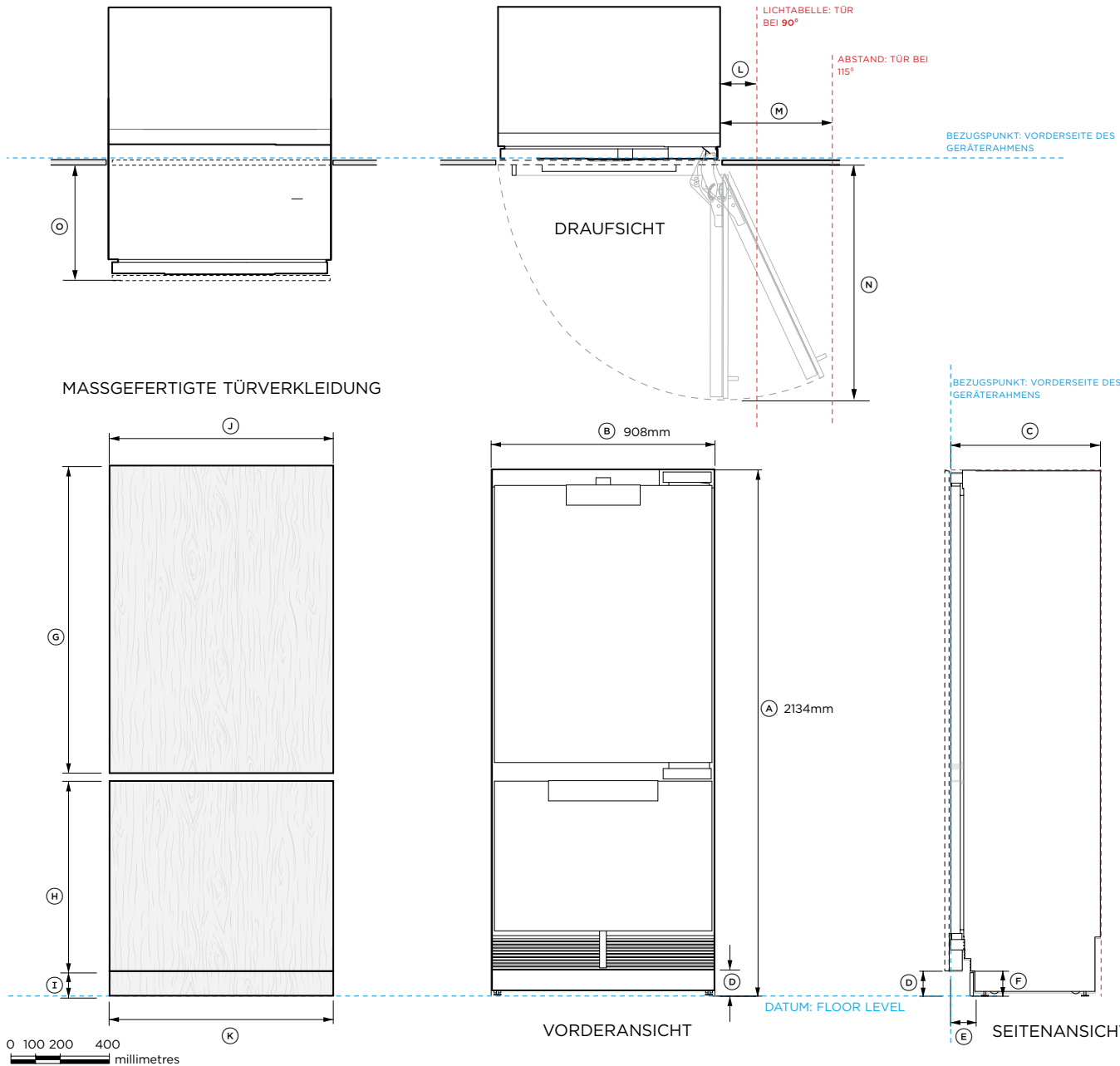
Abstandsmaße

	mm
Mindestabstand zwischen Schrank und Türblendenkante	3
Gesamthöhe des Hohlraums	2134
Gesamtbreite des Hohlraums (einfach)	762
Gesamtbreite des Hohlraums (dual)	1525
Mindestgesamttiefe (flach) des Hohlraums, wenn sich die Versorgungsleitungen außerhalb des Hohlraums befinden***	635
Mindestgesamttiefe (tief) des Hohlraums, wenn sich die Versorgungsleitungen auf der Rückseite des Hohlraums befinden**	650

--- INDICATES CUTOUT
 *Setzt eine Türplattentiefe von 19 mm (3/4 Zoll) voraus.

** 100 mm (3 15/16 Zoll) hohe Edelstahl-Trittbrettplatte erhältlich. Passen Sie die Platte entsprechend an.
 *** WICHTIGER HINWEIS: In dieser Anleitung können die Abmessungen um ±2 mm (1/16 Zoll) variieren. Detaillierte Informationen zur Installation des Produkts finden Sie in der Installationsanleitung. Vollständige Installationsanweisungen finden Sie unter fisherpaykel.com





MODELL no:

RS9121WRUVE1, RS9121WLUVE1

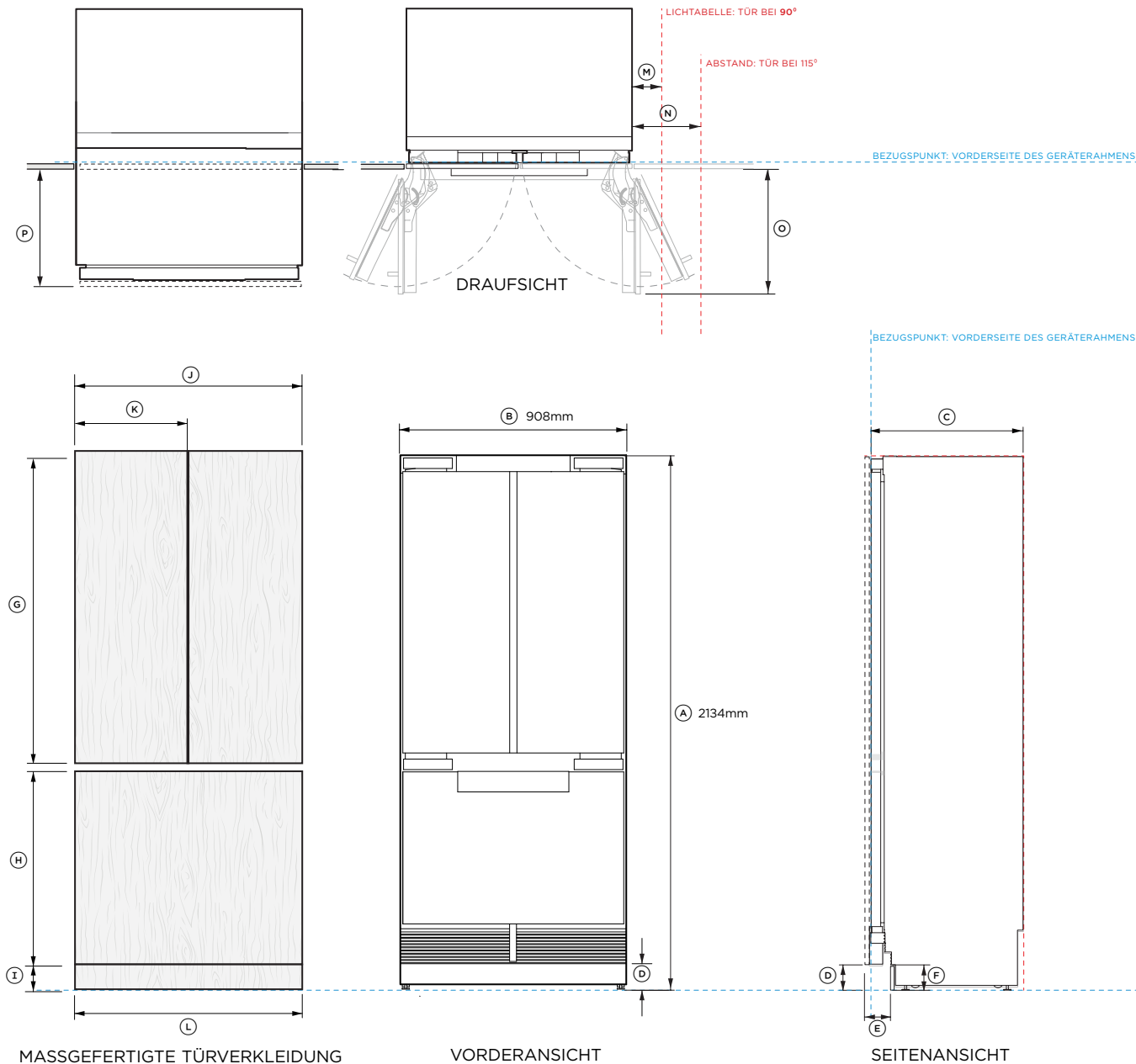
Abgebildet mit:

Maßgefertigte Türverkleidung (optionale Edelstahlblende)

Geräteabmessungen	mm
Ⓐ Gesamthöhe	2134
Ⓑ Gesamtbreite	908
Ⓒ Gesamttiefe (ohne Türverkleidungen)	610
Ⓓ Vom Boden bis zur Unterkante der Tür	102
Ⓔ Tiefe der Sockelleiste*	73 - 102
Ⓕ Höhe der Sockelleistenaussparung im Gehäuse	152
Ⓖ Mindesthöhe der maßgefertigten Türblende	1254
Ⓗ Mindesthöhe der maßgefertigten Schubladenverkleidung	771
Ⓘ Höhe der maßgefertigten Sockelleiste	51 - 152
⓵ Mindestbreite der Schubladenverkleidungl	908
Einzelblende	910
Doppelblende oder mehrere Blenden	911
Ⓚ Minimum Breite des Fußabsatzes - Einzelblende	911
Maße der Tür-/Schubladenöffnung	mm
Ⓛ Mindestabstand von der Tür** zur angrenzenden Wand (90° - verminderter Zugang zum Innenraum)	119
Ⓜ Mindestabstand von der Tür** zur angrenzenden Wand (115° - voller Zugang zum Innenraum)	527
Ⓝ Tiefe der Tür (90° offen) von der Vorderseite der Tür gemessen	967
Ⓒ Tiefe der Schublade, gemessen von der Vorderseite der Tür	400
Abstandsmaße	mm
Mindestabstand zwischen Schrank und Türblendenkante	3
Gesamthöhe des Hohlraums	2134
Gesamtbreite des Hohlraums (einfach)	914
Gesamtbreite des Hohlraums (dual)	1829
Mindestgesamttiefe (flach) des Hohlraums, wenn sich die Versorgungsleitungen außerhalb des Hohlraums befinden***	635
Mindestgesamttiefe (tief) des Hohlraums, wenn sich die Versorgungsleitungen auf der Rückseite des Hohlraums befinden***	650

*Setzt eine Türplattentiefe von 19 mm (3/4 Zoll) voraus.
 ** 100 mm (3 15/16 Zoll) hohe Edelstahl-Trittbrettplatte erhältlich. Passen Sie die Höhe der Türplatte entsprechend an.

WICHTIGER HINWEIS: In dieser Anleitung können die Abmessungen um ±2 mm (1/16 Zoll) variieren. Detaillierte Informationen zur Installation des Produkts finden Sie in der Installationsanleitung. Vollständige Installationsanweisungen finden Sie unter fisherpaykel.com



MODELL no: RS9121AUVE1

Abgebildet mit: Maßgefertigte Türverkleidung (optionale Edelstahlblende)

Geräteabmessungen	mm
A Gesamthöhe	2134
B Gesamtbreite	908
C Gesamttiefe (ohne Türverkleidungen)	610
D Vom Boden bis zur Unterkante der Tür	102
E Tiefe der Sockelleiste*	73 - 102
F Höhe der Sockelleistenausparung im Gehäuse	152
G Minimum Höhe der Türblende Kühlschrank	1254
H Minimum height of drawer panel	771
I Höhe der maßgefertigten Sockelleiste	51 - 152
J Minimum width of drawer panel	
Einzelblende	908
Doppelblende oder mehrere Blenden	910
K Mindestbreite der maßgefertigten Türverkleidungs	
Einzelblende	452
Doppelblende oder mehrere Blenden	453
L Minimum Breite des Fußabsatzes - Einzelblende	911
Maße der Tür-/Schubladenöffnung	mm
M Mindestabstand von der Tür** zur angrenzenden Wand (90° - verminderter Zugang zum Innenraum)	119
N Mindestabstand von der Tür** zur angrenzenden Wand (115° - voller Zugang zum Innenraum)	311
O Tiefe der Tür (90° offen) von der Vorderseite der Tür gemessen	575
P Tiefe der Schublade, gemessen von der Vorderseite der Tür	400

Abstandsmaße	mm
Mindestabstand zwischen Schrank und Türblendenkante	3
Gesamthöhe des Hohlraums	2134
Gesamtbreite des Hohlraums (einfach)	914
Gesamtbreite des Hohlraums (dual)	1829
Mindestgesamttiefe (flach) des Hohlraums, wenn sich die Versorgungsleitungen außerhalb des Hohlraums befinden***	635
Mindestgesamttiefe (tief) des Hohlraums, wenn sich die Versorgungsleitungen auf der Rückseite des Hohlraums befinden***	650

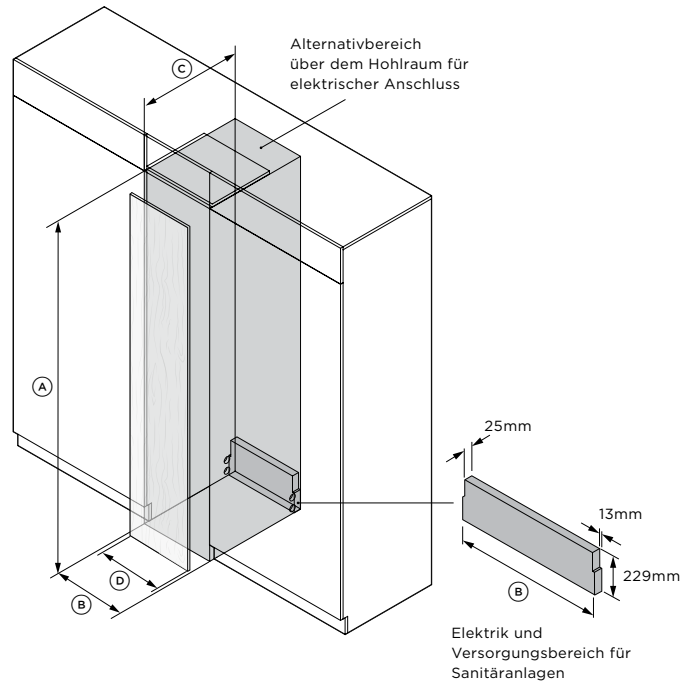
*Setzt eine Türplattentiefe von 19 mm (3/4 Zoll) voraus.
 ** 100 mm (3 15/16 Zoll) hohe Edelstahl-Trittbrettplatte erhältlich. Passen Sie die Höhe der Türplatte entsprechend an.
 ----- ZEIGT SCHRÄNKE / PRODUKTDATEN
 - - - - - GIBT SCHRANKABSTÄNDE AN
 - - - - - INDICATES CUTOUT

WICHTIGER HINWEIS: In dieser Anleitung können die Abmessungen um ±2 mm (1/16 Zoll) variieren. Detaillierte Informationen zur Installation des Produkts finden Sie in der Installationsanleitung. Vollständige Installationsanweisungen finden Sie unter fisherpaykel.com

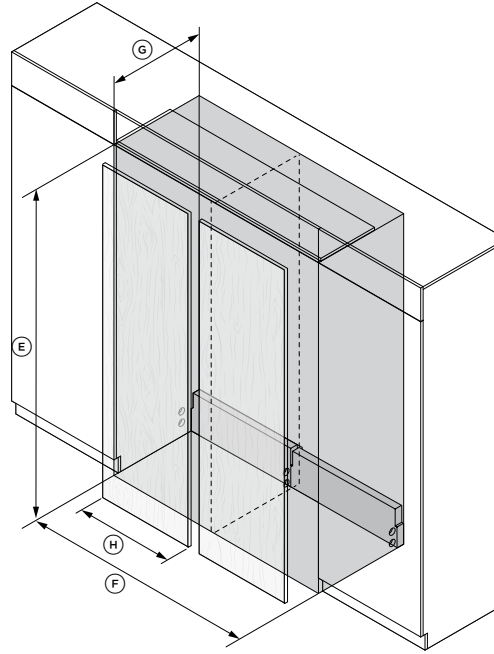
PLANUNGSÜBERLEGUNGEN

SPEZIFIKATIONEN | HOHLRAUMABMESSUNGEN

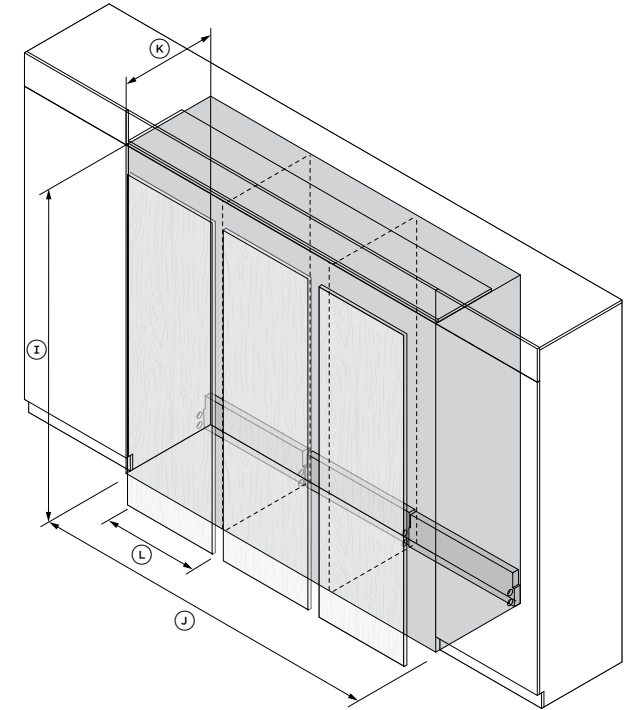
EINZELMONTAGE



DOPPEL-INSTALLATION



DREIFACH-INSTALLATION



EINZELHOHLRAUMABMESSUNGEN	46cm	61cm	76cm	91cm
	mm	mm	mm	mm
Ⓐ Gesamthöhe des Hohlraums	2134	2134	2134	2134
Ⓑ Gesamtbreite des Hohlraums	457	609	762	914
Ⓒ Minimale Gesamttiefe des Hohlraums* (Leitungen befinden sich an der Rückseite des Hohlraums)	650	650	650	650
Mindestgesamttiefe des Hohlraums* (Versorgungsmaterialien außerhalb des Hohlraums)	635	635	635	635
Ⓓ Individuelle Türblendenbreiten**	451	603	756	908 (RS9121W) 452.5 (RS9121A)

ABMESSUNGEN DES HOHLRAUMS DOPPELINSTALLATION	46cm	61cm	76cm	91cm
	mm	mm	mm	mm
Ⓔ Gesamthöhe des Hohlraums	2134	2134	2134	2134
Ⓕ Gesamtbreite des Hohlraums	915	1219	1525	1829
Ⓖ Minimale Gesamttiefe des Hohlraums* (Leitungen befinden sich an der Rückseite des Hohlraums)	650	650	650	650
Mindestgesamttiefe des Hohlraums* (Versorgungsmaterialien außerhalb des Hohlraums)	635	635	635	635
Ⓗ Individuelle Türblendenbreiten**	453	605	758	910 (RS9121W) 453.5 (RS9121A)

HOHLRAUMABMESSUNGEN DREIFACHINSTALLATION	46cm	61cm	76cm
	mm	mm	mm
Ⓘ Gesamthöhe des Hohlraums	2134	2134	2134
⓵ Gesamtbreite des Hohlraums	1371	1829	2286
Ⓚ Minimale Gesamttiefe des Hohlraums* (Leitungen befinden sich an der Rückseite des Hohlraums)	650	650	650
Mindestgesamttiefe des Hohlraums* (Versorgungsmaterialien außerhalb des Hohlraums)	635	635	635
Ⓛ Individuelle Türblendenbreiten**	453	605	758

*Ein Mindestabstand von 3mm zwischen maßgefertigten Blenden und angrenzenden Einbauschränken ist erforderlich. Wenn Sie mit Ihren Blenden die Lücke zwischen Geräten verbergen möchten, sollte die Blendenbreite entsprechend angepasst werden. ** Tiefe der Einbaunische basierend auf 19mm dicken Blenden. Wenn Sie mit Ihren Blenden die Lücke zwischen Geräten verbergen möchten, sollte die Blendenbreite entsprechend angepasst werden.

HINWEIS: Die Einbaunische von Einbauschränken mit Rahmen muss eine Abschlusskante von 102mm aufweisen. Es können maximal drei Geräte pro Einbaunische installiert werden.

Die in dieser Planungshilfe gezeigten Modelle sind möglicherweise nicht in allen Märkten verfügbar und können jederzeit geändert werden. Die Produktspezifikationen können von den gezeigten abweichen. Diese Planungshilfe sollte nicht als Installationsanleitung für ein Produkt verwendet werden. Für die sichere und korrekte Installation der hier vorgestellten Produkte sind weitere Informationen erforderlich. Spezifische Installationsanleitungen werden auf unserer Website fisherpaykel.com verfügbar sein.

SPEZIFIKATIONEN | TÜRSCHWENK-ABSTÄNDE

DOOR CLEARANCES

46cm Modell

90° MINIMALETÜRABSTÄNDE **mm**

(A) Freiraum für Griff 119

(B) Tiefe des Türanschlags 508

115° MINIMALETÜRABSTÄNDE

(C) Freiraum für Griff 292

61cm Modells

90° MINIMALETÜRABSTÄNDE **mm**

(A) Freiraum für Griff 119

(B) Tiefe des Türanschlags 660

115° MINIMALETÜRABSTÄNDE

(C) Freiraum für Griff 356

76cm Modells

90° MINIMALETÜRABSTÄNDE **mm**

(A) Freiraum für Griff 119

(B) Tiefe des Türanschlags 813

115° MINIMALETÜRABSTÄNDE

(C) Freiraum für Griff 419

91cm Einbaukühl- und -Gefrierschrank

90° MINIMALETÜRABSTÄNDE **mm**

(A) Freiraum für Griff 119

(B) Tiefe des Türanschlags 967

115° MINIMALETÜRABSTÄNDE

(C) Freiraum für Griff 527

91cm Kühl- und gefrierschrank mit Doppeltür

90° MINIMALETÜRABSTÄNDE **mm**

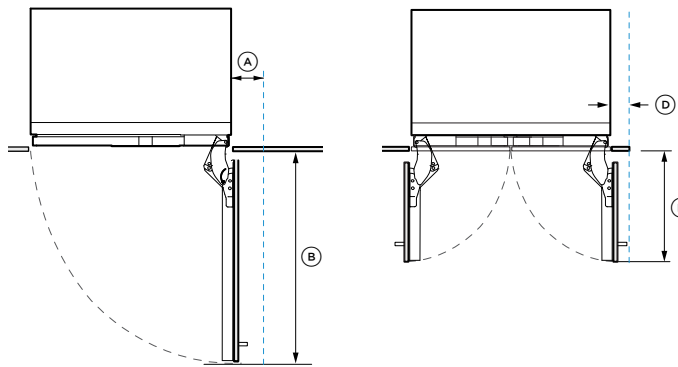
(D) Freiraum für Griff 119

(E) Tiefe des Türanschlags 575

115° MINIMALETÜRABSTÄNDE

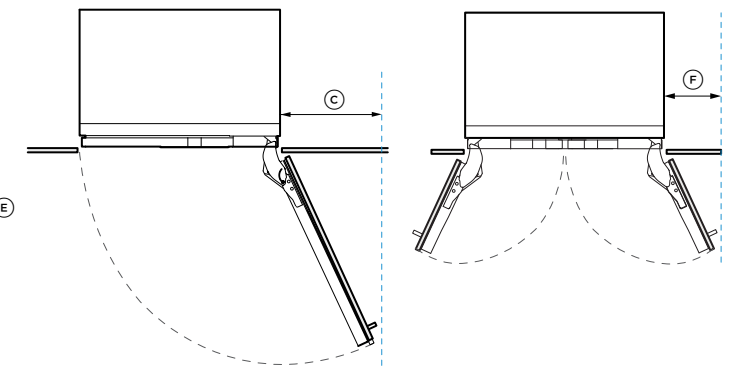
(F) Freiraum für Griff 311

90° INNENZUGANG



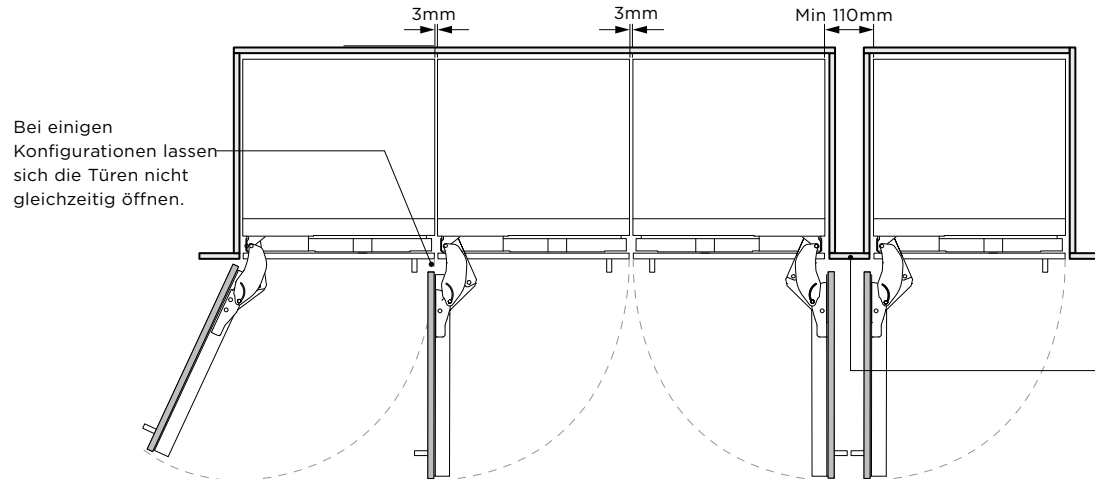
115° Türöffnung - voller interner Zugang
Die angegebenen Mindestmaße gelten für eine Griffhöhe von 41 mm. Individuelle Türverkleidungs- und Griffdetails müssen berücksichtigt werden

115° INTERNER ZUGANG



Verwenden Sie den Scharnierbegrenzungsstift, um die Türöffnung gegebenenfalls auf 90° zu begrenzen
Die angegebenen Mindestmaße gelten für eine Griffhöhe von 41 mm. Individuelle Details von Türverkleidungen und Griffen müssen berücksichtigt werden.

MEHRFACHINSTALLATION



Bei einigen Konfigurationen lassen sich die Türen nicht gleichzeitig öffnen.

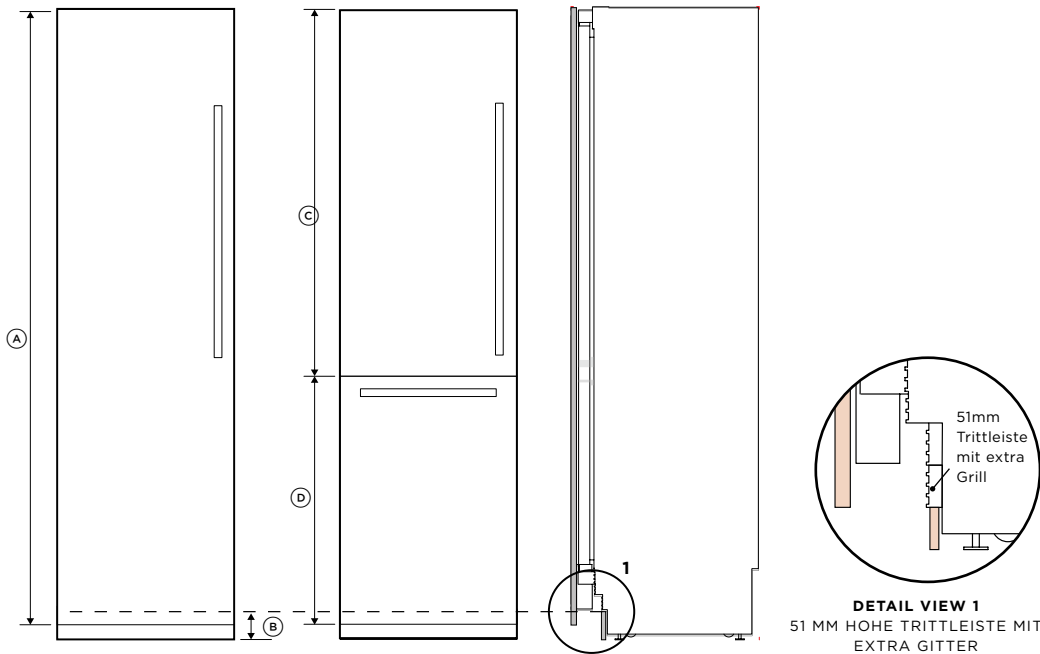
Ein Spalt ist erforderlich, wenn Türen beim Öffnen aneinanderstoßen. Beträgt der Spalt weniger als 110mm, kann je nach Griffart jeweils nur eine Tür geöffnet werden.

Die in dieser Planungshilfe gezeigten Modelle sind möglicherweise nicht in allen Märkten verfügbar und können jederzeit geändert werden. Die Produktspezifikationen können von den gezeigten abweichen. Diese Planungshilfe sollte nicht als Installationsanleitung für ein Produkt verwendet werden. Für die sichere und korrekte Installation der hier vorgestellten Produkte sind weitere Informationen erforderlich. Spezifische Installationsanleitungen werden auf unserer Website fisherpaykel.com verfügbar sein.

SPEZIFIKATIONEN | TRITTLEISTEN- UND BLENDENOPTIONEN

51 MM TRITTLEISTE MIT ERWEITERTEN BLENDENOPTIONEN

Die Standard-Blendenhöhe beträgt 102 mm und die Standard-Blendenhöhe 2029 mm. Bei Kühl-/Gefrierkombinationen beträgt die Standard-Blendenhöhe 102 mm und die Schubladenblendenhöhe 771 mm. Bei Einzeltüren kann eine 51 mm hohe Trittleiste erreicht werden, indem eine 2080 mm hohe Blende mit einem zusätzlichen Gitter installiert wird.



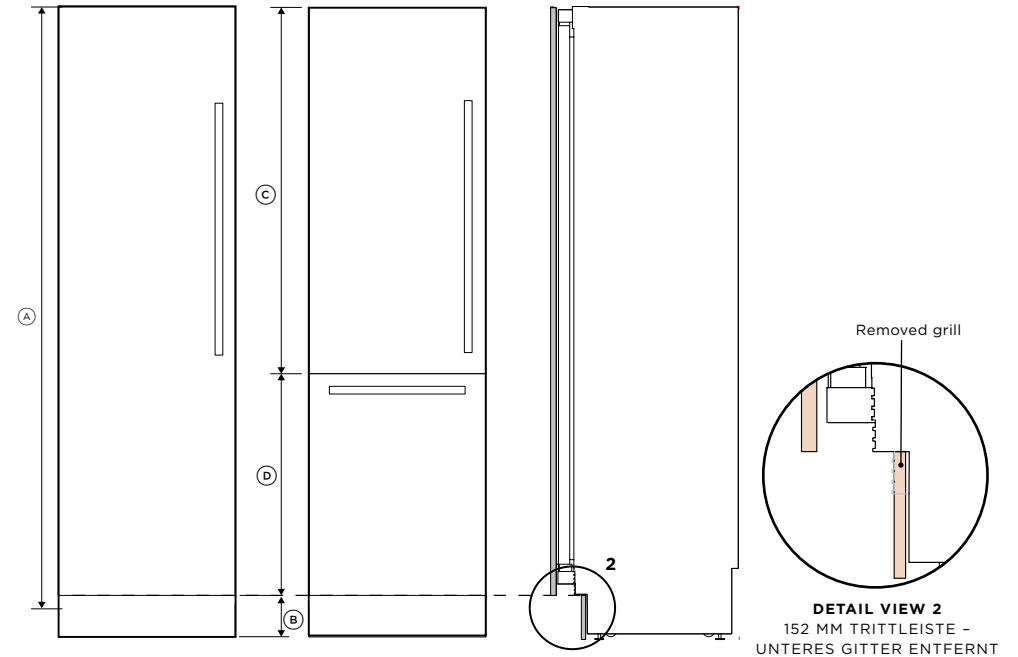
NIEDRIG BIS BODEN - BLENDE UND NIEDRIGE TRITTLEISTE

mm

Ⓐ	Blendenhöhe - Einzeltür	2080
Ⓑ	Trittleistenhöhe	51
Ⓒ	Türhöhe	1254
Ⓓ	Schubladenhöhe	822

152 MM TRITTLEISTE MIT OPTIONEN FÜR VERKÜRZTE BLENDE

Die Standard-Trittleistenhöhe beträgt 102 mm und die Standard-Blendenhöhe 2029 mm. Bei Kühl-/Gefrierkombinationen beträgt die Standard-Trittleistenhöhe 102 mm und die Schubladenblendenhöhe 771 mm. Bei Einzeltüren kann durch Entfernen des unteren Gitters und des Luftstromteilers eine 152 mm hohe Blende mit einer 1978 mm hohen Blende erreicht werden.



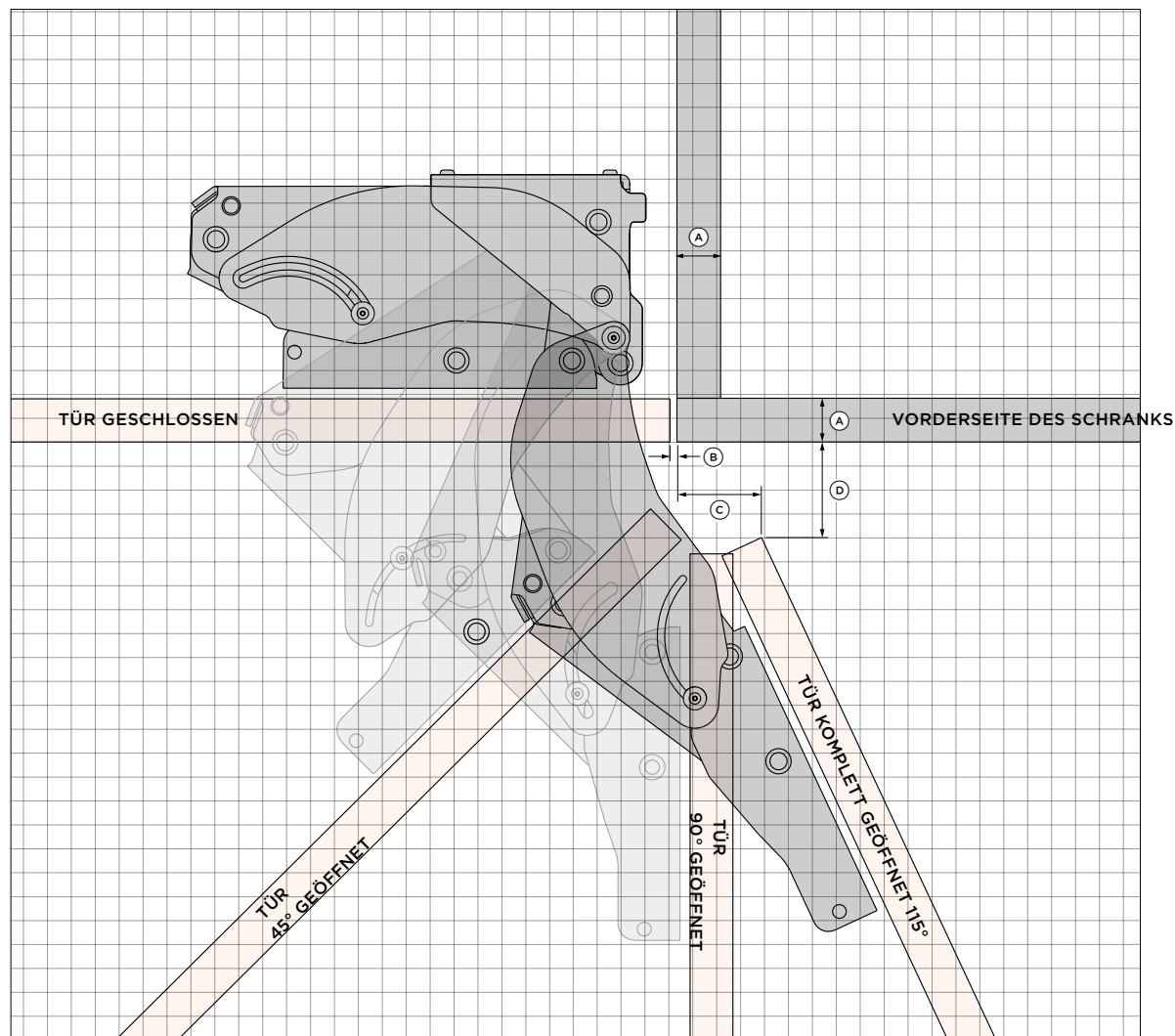
HOCH ÜBER BODEN - BLENDE UND HOHE TRITTLEISTE

mm

Ⓐ	Blendenhöhe - Einzeltür	1978
Ⓑ	Trittleistenhöhe	152
Ⓒ	Türhöhe	1254
Ⓓ	Schubladenhöhe	721

Die in dieser Planungshilfe gezeigten Modelle sind möglicherweise nicht in allen Märkten verfügbar und können jederzeit geändert werden. Die Produktspezifikationen können von den gezeigten abweichen. Diese Planungshilfe sollte nicht als Installationsanleitung für ein Produkt verwendet werden. Für die sichere und korrekte Installation der hier vorgestellten Produkte sind weitere Informationen erforderlich. Spezifische Installationsanleitungen werden auf unserer Website fisherpaykel.com verfügbar sein.

SCHARNIER-GELENK



1 QUADRAT = 10 mm

DRAUFSICHT

TÜRSCHARNIER - HETTICH K05

Modelle mit linkem Scharnier sind eine gespiegelte Version.

MASSGESCHNEIDERTE FRONTBLENDE

- Ⓐ Blendendicke: 19 mm
- Ⓑ Spalt zwischen Tür und angrenzendem Schrank: Min 3 mm
- Ⓒ Spalt zwischen Schrankseite und Tür bei 115° Öffnung: 36 mm
- Ⓓ Spalt zwischen benachbartem Schrank und Tür bei 115°: 42 mm

GEWICHTSBESCHRÄNKUNG

EINZELBLENDEN-MODELLE	MAXIMALGEWICHT
RS462	Max 20kg
RS612	Max 25kg
RS612 Weinschrank	Max 8kg
RS762	Max 30kg

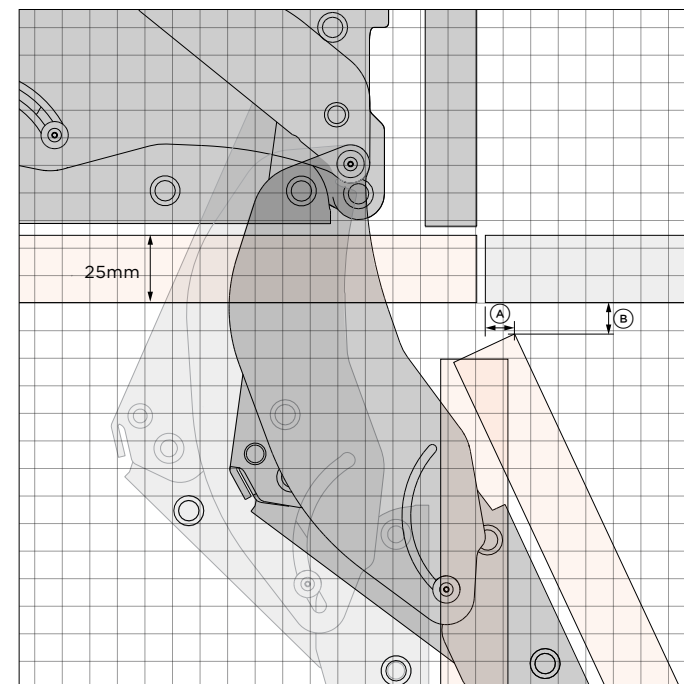
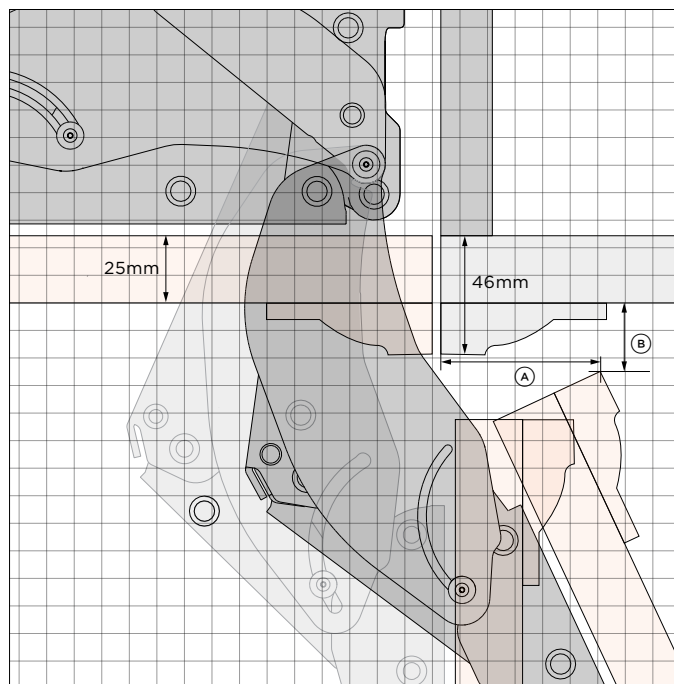
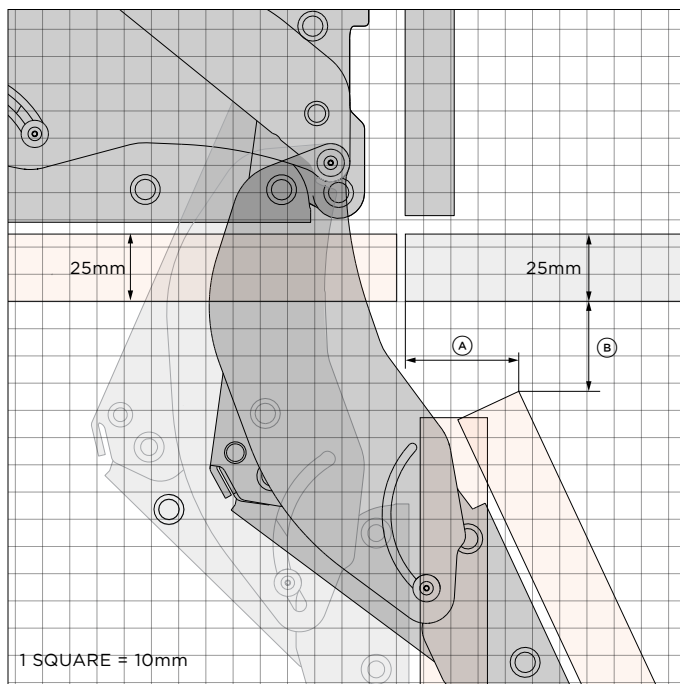
DOPPELBLENDEN-MODELLE	MAXIMALGEWICHT
RS612 Obere Blende	Max 15kg
RS612 Untere Blende	Max 9kg
RS762 Obere Blendel	Max 18kg
RS762 Untere Blende	Max 11kg
RS9121W Obere Blende	Max 21kg
RS9121W Untere Blende	Max 13.5kg
FRENCH DOOR REFRIGERATOR FREEZER	MAXIMALGEWICHT
RS9121A Obere Blendet	Max 21kg
RS9121A Obere Blende	Max 21kg
RS9121A Untere Blende	Max 13.5kg

Hinweis: Das Türgewicht beinhaltet das Gewicht des Griffs.

Die in dieser Planungshilfe gezeigten Modelle sind möglicherweise nicht in allen Märkten verfügbar und können jederzeit geändert werden. Die Produktspezifikationen können von den gezeigten abweichen. Diese Planungshilfe sollte nicht als Installationsanleitung für ein Produkt verwendet werden. Für die sichere und korrekte Installation der hier vorgestellten Produkte sind weitere Informationen erforderlich. Spezifische Installationsanleitungen werden auf unserer Website fisherpaykel.com verfügbar sein.

SUPPORT

Wenden Sie sich für weitere Unterstützung bei der Designplanung und Installation bitte an das Design-Supportteam von Fisher & Paykel.
designsupport@fisherpaykel.com



25 MM TÜRBLENDE

- Ⓐ Abstand Türkante zur Schrankseite: : 42mm
- Ⓑ Spalt zwischen Türecke und angrenzenden Schränken: 34mm

25 MM TÜRBLENDE MIT 19 MM RAHMEN

- Ⓐ Abstand Türkante zur Schrankseite: : 60mm
- Ⓑ Spalt zwischen Türecke und angrenzenden Schränken: 26mm

25 MM OVERLAY TÜRBLENDE

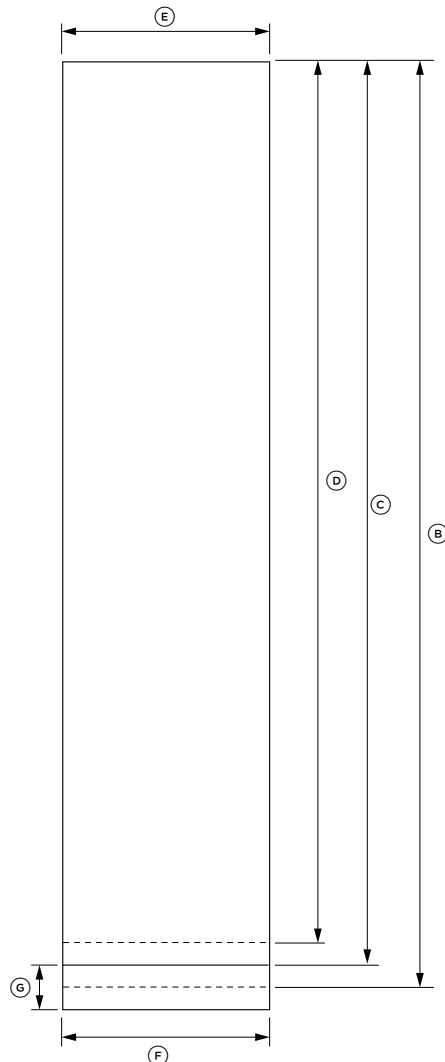
- Ⓐ Abstand Türkante zur Schrankseite: : 14mm
- Ⓑ Spalt zwischen Türecke und angrenzenden Schränken: 12mm

HINWEIS: Die Blendenbreiten müssen angepasst werden.

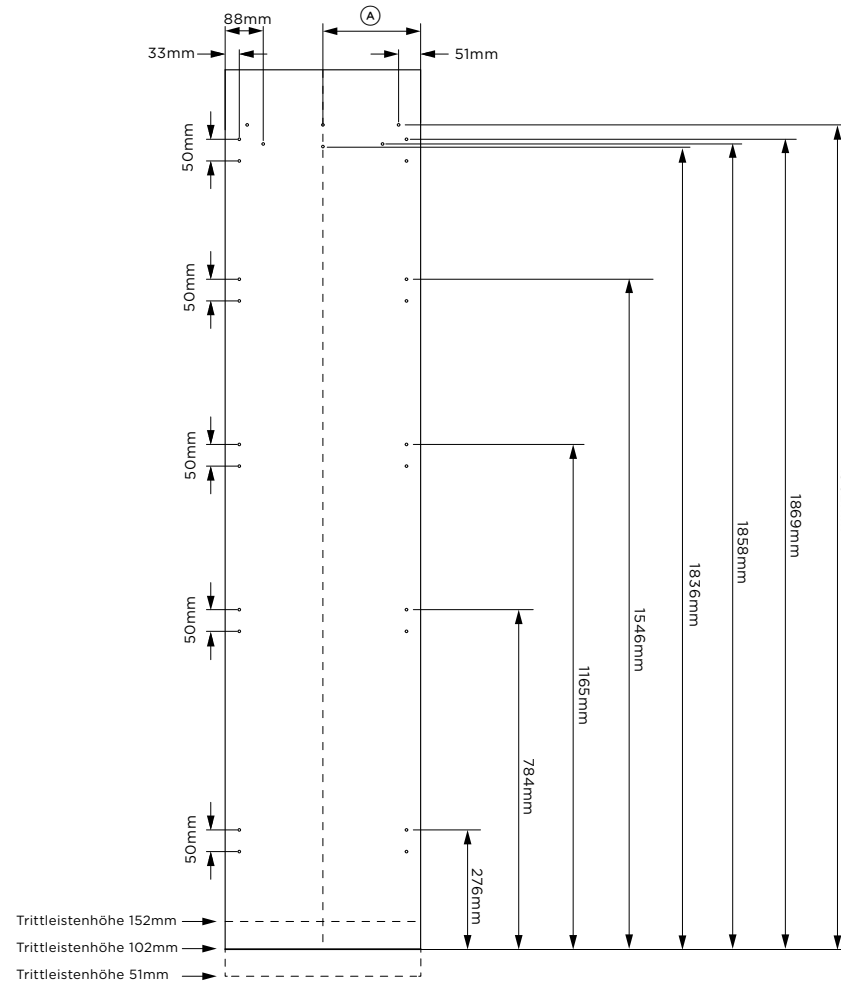
Die in dieser Planungshilfe gezeigten Modelle sind möglicherweise nicht in allen Märkten verfügbar und können jederzeit geändert werden. Die Produktspezifikationen können von den gezeigten abweichen. Diese Planungshilfe sollte nicht als Installationsanleitung für ein Produkt verwendet werden. Für die sichere und korrekte Installation der hier vorgestellten Produkte sind weitere Informationen erforderlich. Spezifische Installationsanleitungen werden auf unserer Website fisherpaykel.com verfügbar sein.

DETAILS ZUR MASSGEFERTIGTEN BLENDE

ABMESSUNGEN DER BLENDE



MONTAGELÖCHER



MODELL no:

Freezer RS4621FRJE1, RS4621FLJE1

Custom Abmessungen der Blende

	mm
Ⓐ Mittelachse der Blende	
RS4621 Einzel-Einbaunische	225.5
RS4621 Duale/Dreifach-Einbaunische	226.5
Ⓑ Höhe der Türblende Kühlschrank (102mm vom Boden)	2029
Ⓒ Höhe der Türblende Kühlschrank (51mm vom Fußboden)*	2080
Ⓓ Höhe der Türblende Kühlschrank (152mm vom Boden)*	1978
Ⓔ RS4621 Einzel-Einbaunische	451
RS4621 Duale/Dreifach-Einbaunische	453
Ⓕ RS4621 Breite des Fußabsatzes	454
Ⓖ Trittleistenhöhe**	51-152
Blendendicke	min 19

Abstandsmaße*

	mm
Mindestabstand zwischen Schrank und Türpaneelkante	3

*Berücksichtigen Sie bei der Bohrung von Befestigungslöchern, ob die Blenden eventuell von der Standardhöhe abweichen.

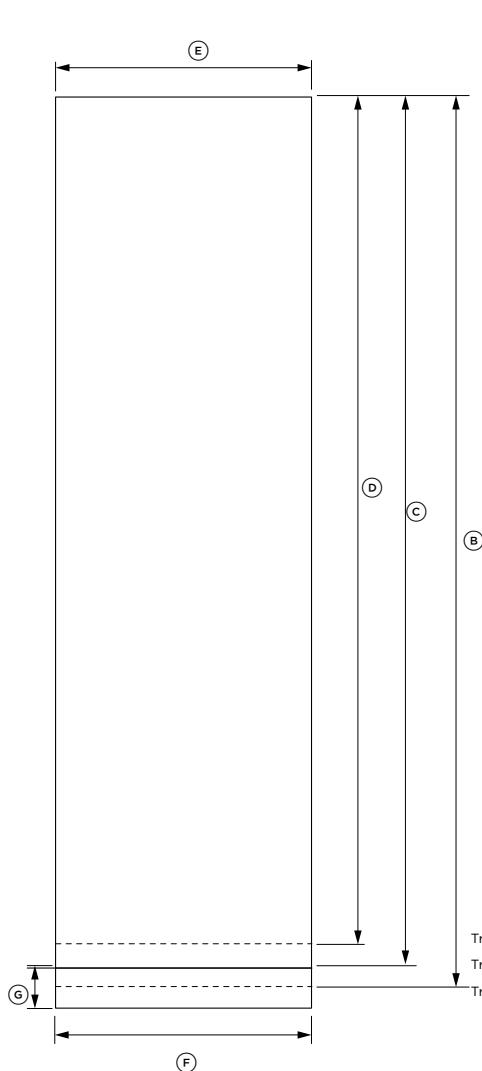
**Die Höhe der Trittleisten kann je nach Blendenhöhe und Belüftung variieren.

Maßgefertigte Türblenden, Trittleisten und Griffe müssen von einem Möbelfachmann hergestellt und angebracht werden.

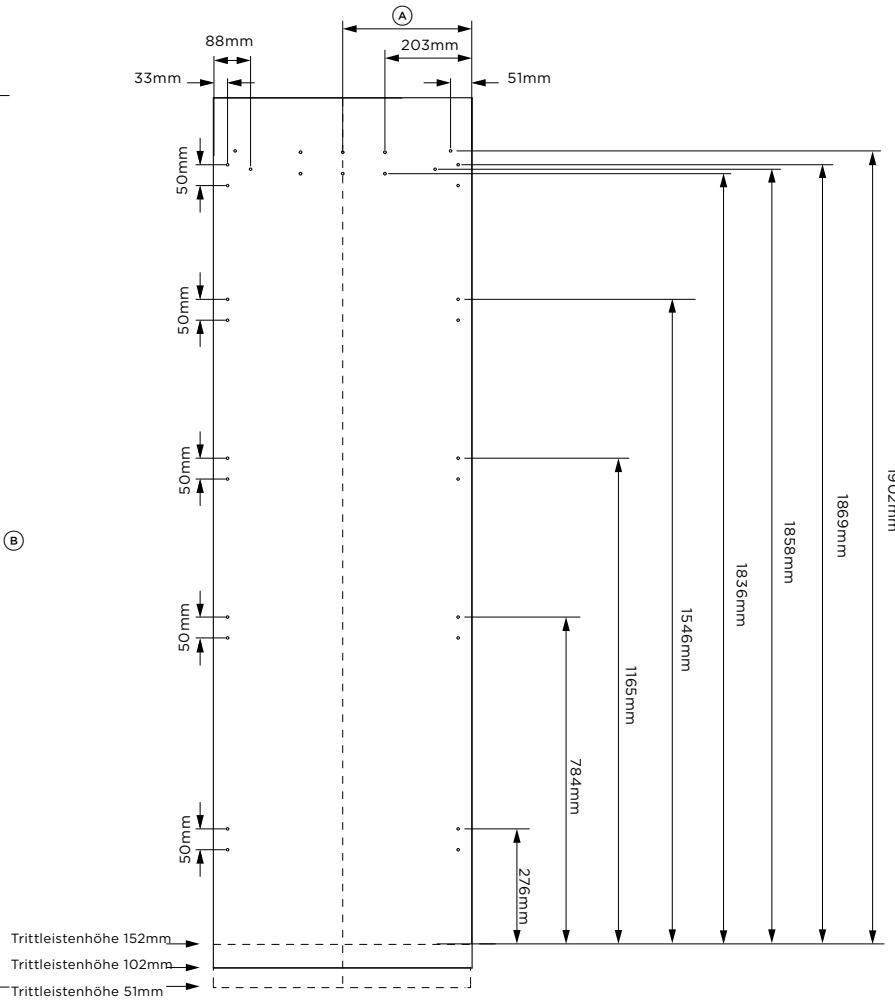
----- ZEIGT SCHRÄNKE / PRODUKTDATEN
 - - - - - GIBT SCHRANKABSTÄNDE AN
 - - - - - INDICATES CUTOUT

WICHTIGER HINWEIS: In dieser Anleitung können die Abmessungen um ±2 mm (1/16 Zoll) variieren. Detaillierte Informationen zur Installation des Produkts finden Sie in der Installationsanleitung. Vollständige Installationsanweisungen finden Sie unter fisherpaykel.com

ABMESSUNGEN DER BLENDE



MONTAGELÖCHER



MODELL no:

Single Door MODELLs

**RS6121SRHE1, RS6121SLHE1, RS6121FRJE1, RS6121FLJE1
RS7621SRHE1, RS7621SLHE1, RS7621FRJE1, RS7621FLJE1**

Custom Abmessungen der Blende

	mm
(A) Mittelachse der Blende	
RS6121 Einzel-Einbaunische	301.5
RS6121 Duale/Dreifach-Einbaunische	302.5
RS7621 Einzel-Einbaunische	378
RS7621 Duale/Dreifach-Einbaunische	379
(B) Höhe der Türblende Kühlschrank (102mm vom Boden)	2029
(C) Höhe der Türblende Kühlschrank (51mm vom Fußboden)*	2080
(D) Höhe der Türblende Kühlschrank (152mm vom Boden)*	1978
(E) RS6121 Einzel-Einbaunische	603
RS6121 Width of dual/multiple panels	605
RS7121 Einzel-Einbaunische	756
RS7121 Width of dual/multiple panels	758
(F) RS6121 Breite des Fußabsatzes	606
RS7621 Breite des Fußabsatzes	759
(G) Trittleistenhöhe**	51-152
Blendendicke	min 19

Abstandsmaße*

	mm
Mindestabstand zwischen Schrank und Türpaneelkante	3

*Berücksichtigen Sie bei der Bohrung von Befestigungslöchern, ob die Blenden eventuell von der Standardhöhe abweichen.

**Die Höhe der Trittleisten kann je nach Blendenhöhe und Belüftung variieren.

Maßgefertigte Türblenden, Trittleisten und Griffe müssen von einem Möbelfachmann hergestellt und angebracht werden.

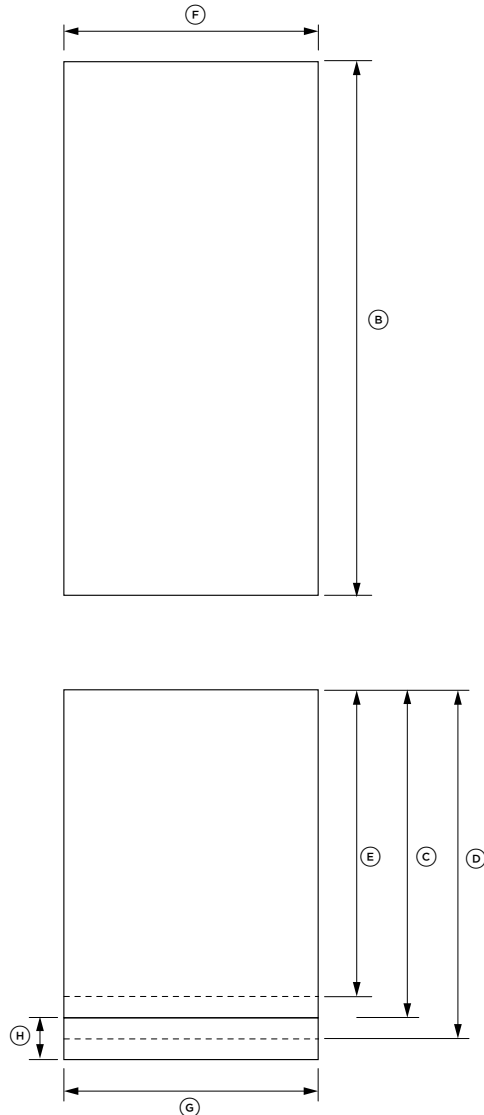
----- ZEIGT SCHRÄNKE / PRODUKTDATEN

----- GIBT SCHRANKABSTÄNDE AN

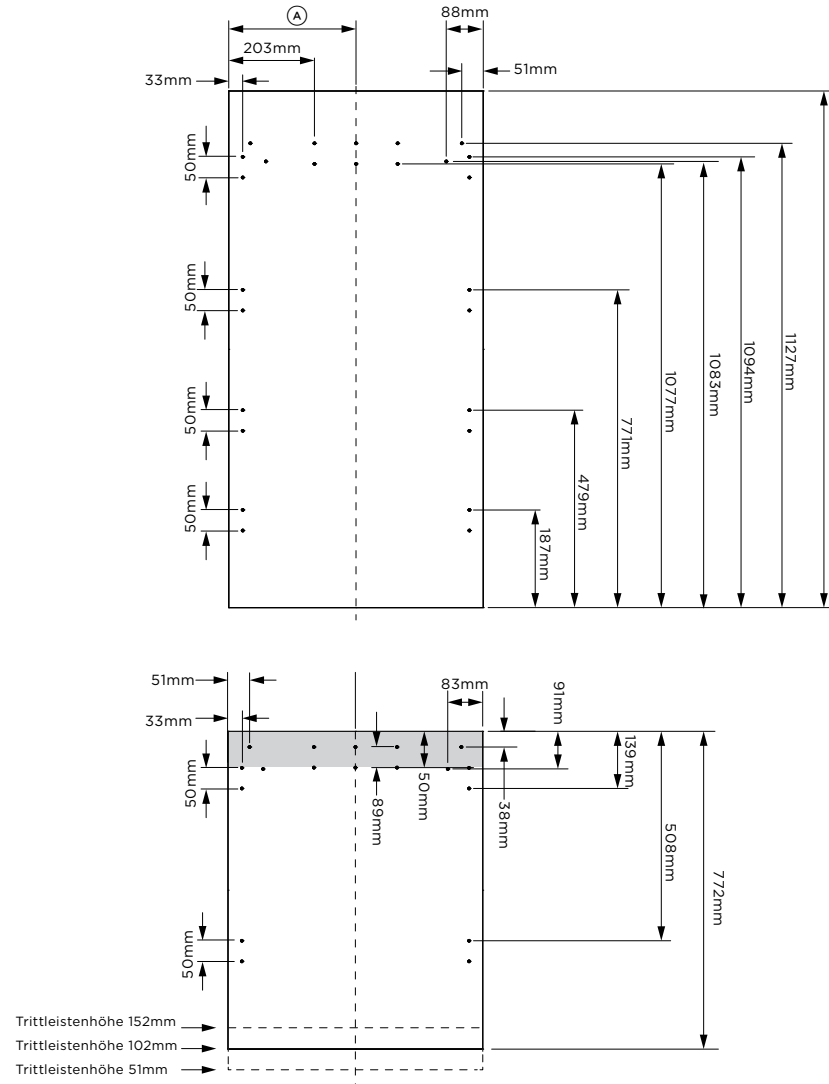
----- INDICATES CUTOUT

WICHTIGER HINWEIS: In dieser Anleitung können die Abmessungen um ±2 mm (1/16 Zoll) variieren. Detaillierte Informationen zur Installation des Produkts finden Sie in der Installationsanleitung. Vollständige Installationsanweisungen finden Sie unter fisherpaykel.com

ABMESSUNGEN DER BLENDE



MONTAGELÖCHER



MODELL no:

RS6121WRUE1, RS6121WLUE1, RS7621WRUE1, RS7621WLUE1, RS9121WRUVE1, RS9121WLUE1

Custom Abmessungen der Blende

	mm
(A) Mittelachse der Blende	
RS6121W Einzel-Einbaunische	301.5
RS6121W Duale/Dreifach-Einbaunische	302.5
RS7621W Einzel-Einbaunische	378
RS7621W Duale/Dreifach-Einbaunische	379
RS9121W Einzel-Einbaunische	454
RS9121W Duale/Dreifach-Einbaunische	455
(B) Höhe der Türblende Kühlschrank	1254
(C) Höhe der Schubladenverkleidung (152mm vom Boden)*	772
(D) Höhe der Schubladenverkleidung (51mm vom Fußboden)*	822
(E) Höhe der Schubladenverkleidung (152mm vom Boden)*	721
(F) RS6121 Einzel-Einbaunische	603
RS6121 Width of dual/multiple panels	605
RS7621 Einzel-Einbaunische	756
RS7621 Width of dual/multiple panels	758
RS9121W Einzel-Einbaunische	908
RS9121W Width of dual/multiple panels	910
(G) RS6121 Breite des Fußabsatzes	606
RS7621 Breite des Fußabsatzes	759
RS9121 Breite des Fußabsatzes	911
(H) Trittleistenhöhe**	51-152
Blendendicke	min 19

Abstandsmaße*

	mm
Mindestabstand zwischen Schrank und Türpaneelkante	3

*Berücksichtigen Sie bei der Bohrung von Befestigungslöchern, ob die Blenden eventuell von der Standardhöhe abweichen.

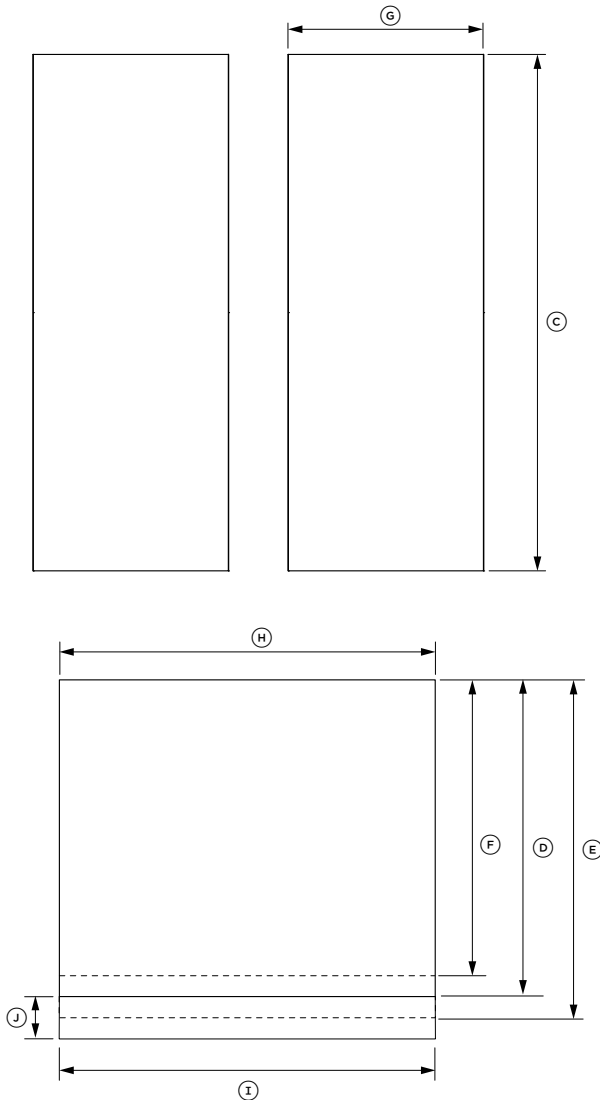
**Toe kick can height can vary depending on panel height and ventilation.

Maßgefertigte Türblenden, Trittleisten und Griffe müssen von einem Möbelfachmann hergestellt und angebracht werden.

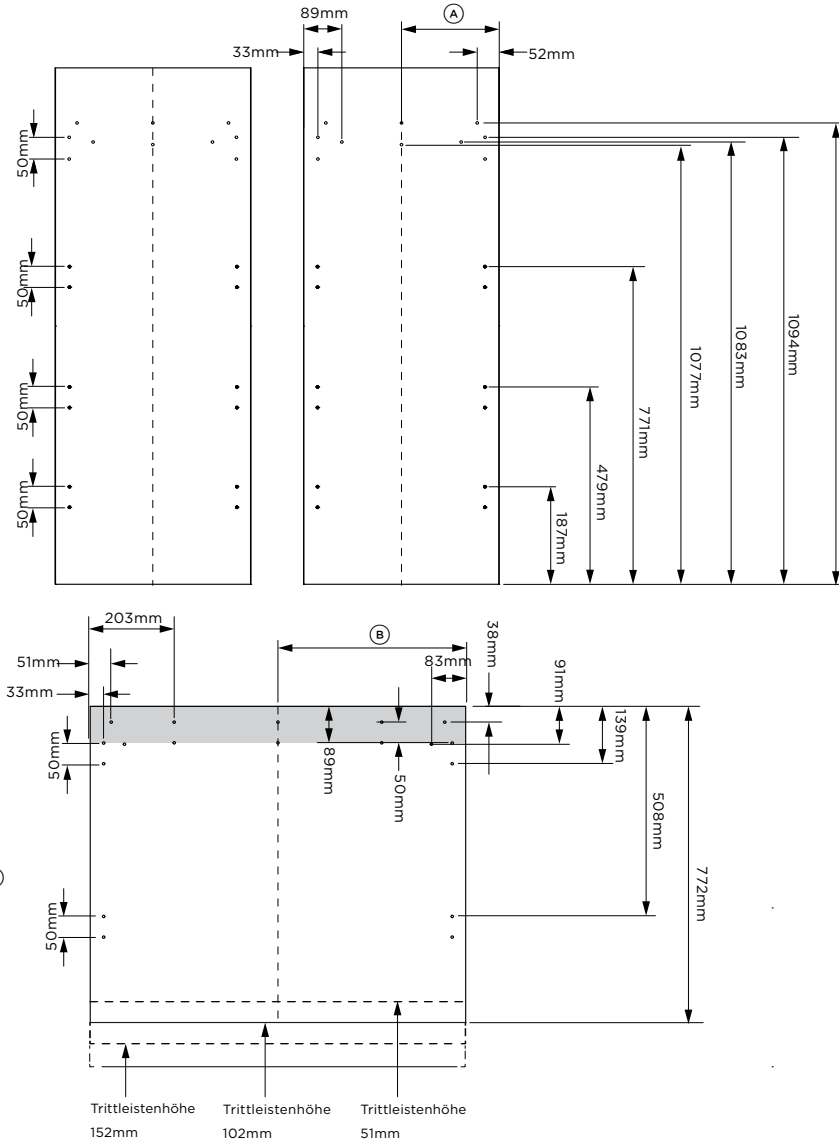
- ZEIGT SCHRÄNKE / PRODUKTDATEN
- GIBT SCHRANKABSTÄNDE AN
- INDICATES CUTOUT

WICHTIGER HINWEIS: In dieser Anleitung können die Abmessungen um ±2 mm (1/16 Zoll) variieren. Detaillierte Informationen zur Installation des Produkts finden Sie in der Installationsanleitung. Vollständige Installationsanweisungen finden Sie unter fisherpaykel.com

ABMESSUNGEN DER BLENDE



MONTAGELÖCHER



MODELL no:

RS9121AUVE1

Custom Abmessungen der Blende

	mm
A Mittelachse der Türblende - einzelne Einbaunische	226
Mittelachse der Türblende - duale Einbaunische	226.75
B Mittelachse der Schubladenverkleidung - einzelne Einbaunische	454
Mittelachse der Schubladenverkleidung - duale Einbaunische	455
C Höhe der Türblende Kühlschrank	1254
D Höhe der Schubladenverkleidung (102mm vom Boden)	772
E Höhe der Schubladenverkleidung (51mm vom Fußboden)*	822
F Höhe der Schubladenverkleidung (152mm vom Boden)*	721
G Breite einer einzelnen Türblende - einzelne Einbaunische	452.5
Breite einer einzelnen Türblende - duale/dreifache Einbaunische	453.5
H Breite einer einzelnen Schubladenverkleidung	908
Breite einer dualen/dreifachen Schubladenverkleidung	910
I Breite des Fußabsatzes	911
J Trittleistenhöhe**	51-152
Blendendicke	min 19

Abstandsmaße*

	mm
Mindestabstand zwischen Schrank und Türpaneelkante	3

*Berücksichtigen Sie bei der Bohrung von Befestigungslöchern, ob die Blenden eventuell von der Standardhöhe abweichen.

**Die Höhe der Trittleisten kann je nach Blendenhöhe und Belüftung variieren.

Maßgefertigte Türblenden, Trittleisten und Griffe müssen von einem Möbelfachmann hergestellt und angebracht werden.

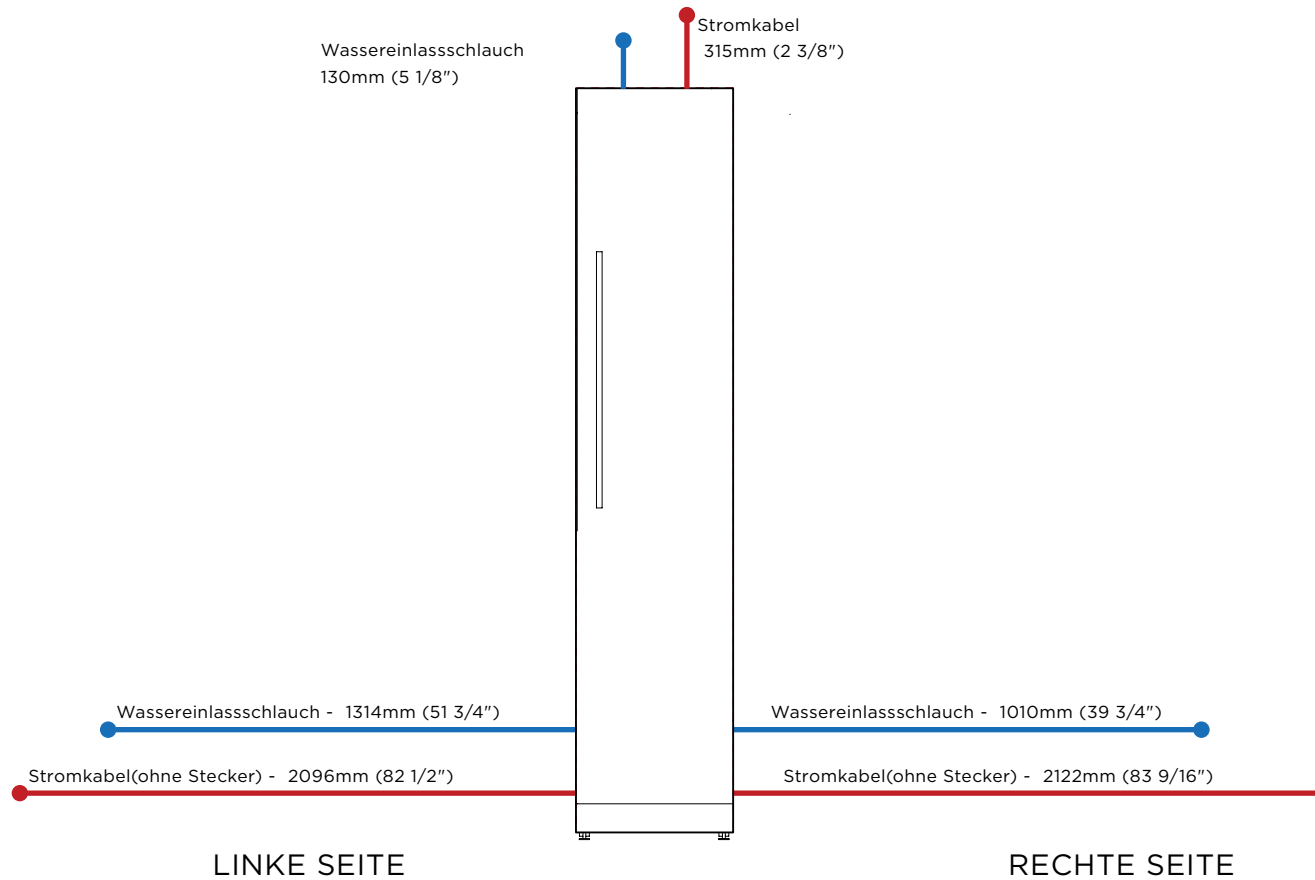
----- ZEIGT SCHRÄNKE / PRODUKTDATEN

----- GIBT SCHRANKABSTÄNDE AN

----- INDICATES CUTOUT

WICHTIGER HINWEIS: In dieser Anleitung können die Abmessungen um ±2 mm (1/16 Zoll) variieren. Detaillierte Informationen zur Installation des Produkts finden Sie in der Installationsanleitung. Vollständige Installationsanweisungen finden Sie unter fisherpaykel.com

VERSORGUNGSANSCHLÜSSE



SPEZIFIKATIONEN FÜR ELEKTRIK / SANITÄR

MODELL

RS4621FRJE1, RS4621FLJE1

Electrical

Stromversorgung 230 V, 50 Hz

Betrieb 10-A-Stromkreis

Sanitäranschlüsse

Stromversorgung AU/NZ 1/2" (12,7 mm) komp. Edelstahl geflochten mit Schlauchadapterr

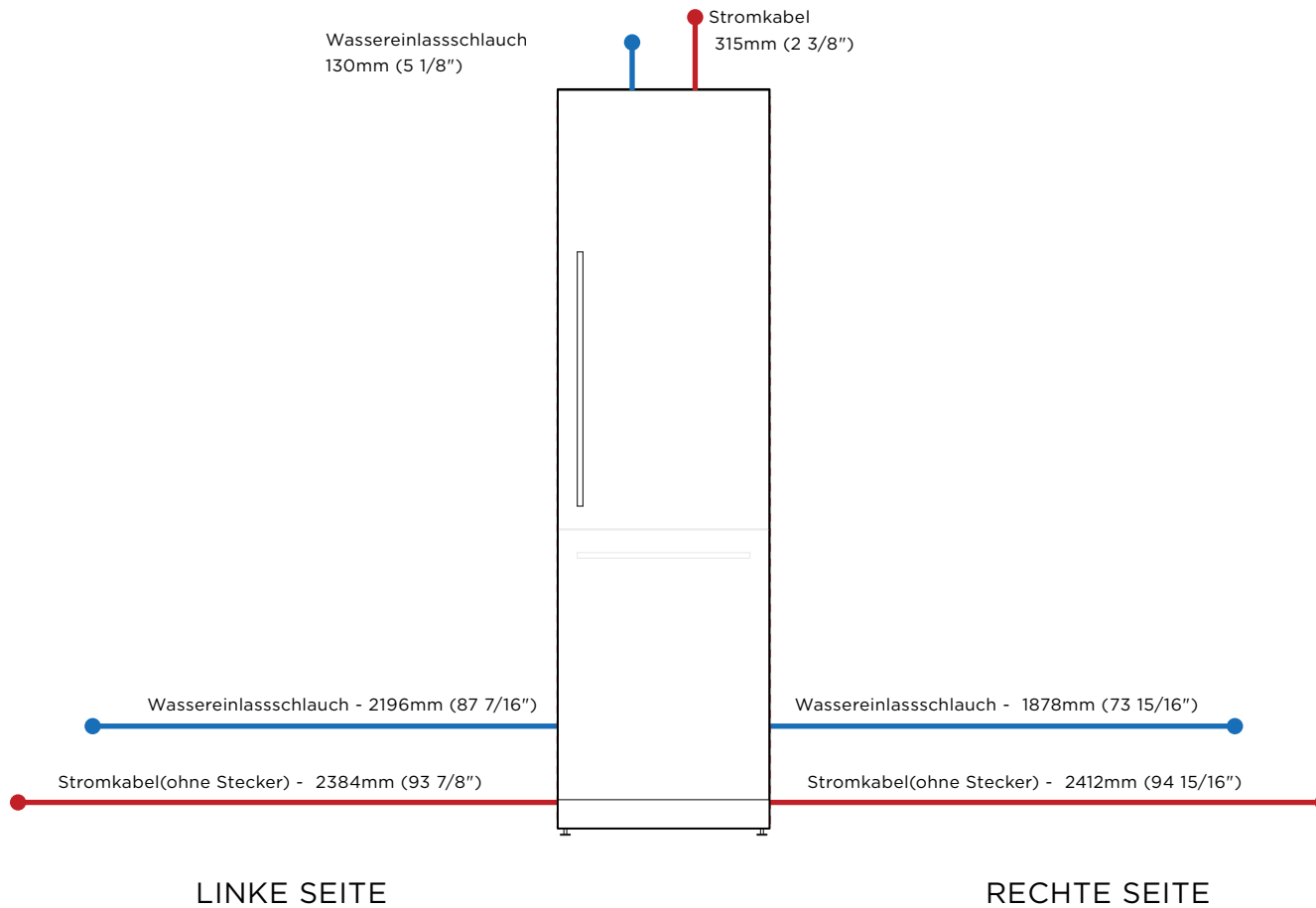
GB/EU/CN 3/4" (19 mm) komp. Edelstahl geflochten mit Schlauchadapter

Druck min 150 kPa (22 psi) max 827 kPa (120 psi) @ 20°C (68°F)

HINWEIS: Die Anschlüsse können sich in einem angrenzenden Schrank auf beiden Seiten des Kühlschranks befinden.

----- ZEIGT SCHRÄNKE / PRODUKTDATEN
 - - - - - GIBT SCHRANKABSTÄNDE AN
 - - - - - INDICATES CUTOUT

WICHTIGER HINWEIS: In dieser Anleitung können die Abmessungen um ±2 mm (1/16 Zoll) variieren. Detaillierte Informationen zur Installation des Produkts finden Sie in der Installationsanleitung. Vollständige Installationsanweisungen finden Sie unter fisherpaykel.com



SPEZIFIKATIONEN FÜR ELEKTRIK / SANITÄR

MODELL Number

RS6121SRHE1, RS6121SLHE1, RS6121FRJE1, RS6121FLJE1,
RS6121WRUE1, RS6121WLUE1, RS6121VL2K1, RS6121VR2K1

Electrical

Stromversorgung 230 V, 50 Hz

Betrieb 10-A-Stromkreis

Sanitäranschlüsse

Stromversorgung AU/NZ 1/2" (12,7 mm) komp. Edelstahl
geflochten
mit Schlauchadapterr

GB/EU/CN 3/4" (19 mm) komp. Edelstahl
geflochten
mit Schlauchadapter

Druck min 150 kPa (22 psi)
max 827 kPa (120 psi) @ 20°C (68°F)

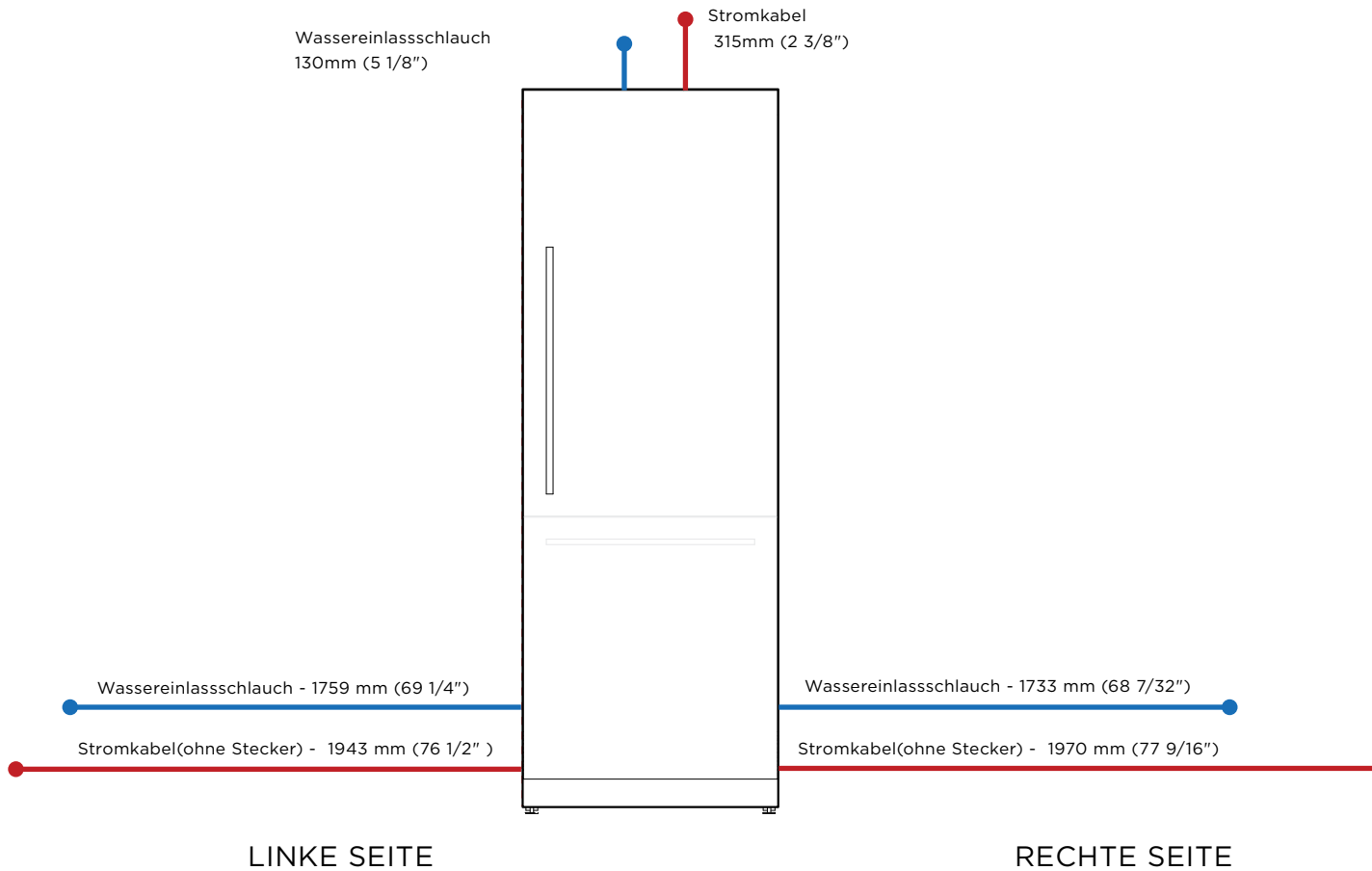
HINWEIS: Die Anschlüsse können sich in einem angrenzenden Schrank auf beiden Seiten des Kühlschranks befinden.

----- ZEIGT SCHRÄNKE / PRODUKTDATEN

----- GIBT SCHRANKABSTÄNDE AN

----- INDICATES CUTOUT

WICHTIGER HINWEIS: In dieser Anleitung können die Abmessungen um ±2 mm (1/16 Zoll) variieren. Detaillierte Informationen zur Installation des Produkts finden Sie in der Installationsanleitung. Vollständige Installationsanweisungen finden Sie unter fisherpaykel.com



SPEZIFIKATIONEN FÜR ELEKTRIK / SANITÄR

MODELL Number

RS7621SRHE1, RS7621SLHE1, RS7621FRJE1, RS7621FLJE1,
RS7621WRUE1, RS7621WLUE1

Electrical

Stromversorgung 230 V, 50 Hz

Betrieb 10-A-Stromkreis

Sanitäranschlüsse

Stromversorgung AU/NZ 1/2" (12,7 mm) komp. Edelstahl
geflochten
mit Schlauchadapter

GB/EU/CN 3/4" (19 mm) komp. Edelstahl
geflochten
mit Schlauchadapter

Druck min 150 kPa (22 psi)
max 827 kPa (120 psi) @ 20°C (68°F)

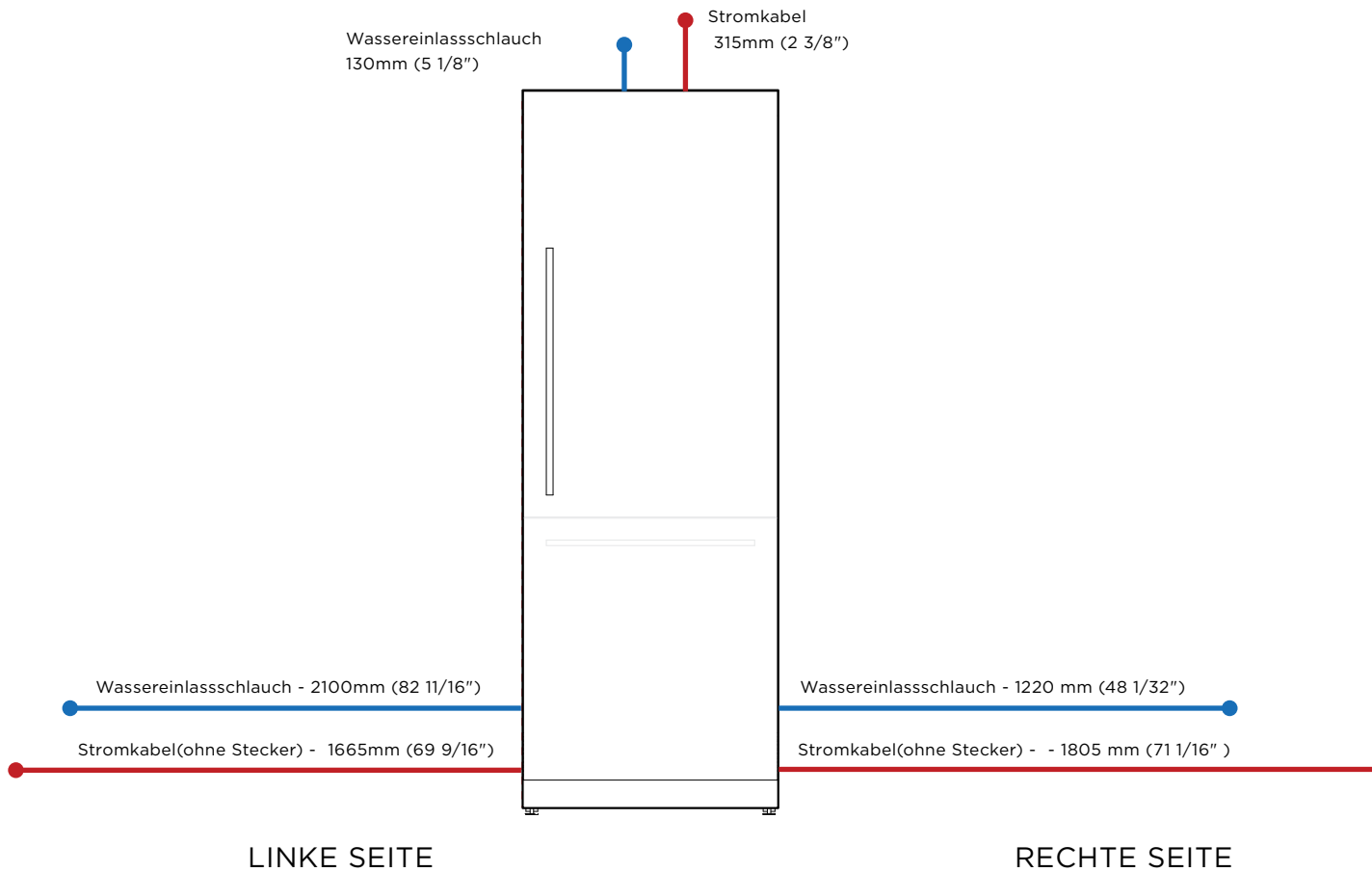
HINWEIS: Die Anschlüsse können sich in einem angrenzenden
Schrank auf beiden Seiten des Kühlschranks befinden.

----- ZEIGT SCHRÄNKE / PRODUKTDATEN

----- GIBT SCHRANKABSTÄNDE AN

----- INDICATES CUTOUT

WICHTIGER HINWEIS: In dieser Anleitung können die Abmessungen um ±2 mm (1/16 Zoll) variieren. Detaillierte Informationen zur Installation des Produkts finden Sie in der Installationsanleitung. Vollständige Installationsanweisungen finden Sie unter fisherpaykel.com



SPEZIFIKATIONEN FÜR ELEKTRIK / SANITÄR

MODELL Number

RS9121WRUVE1, RS9121WLUVE1, RS9121AUVE1

Electrical

Stromversorgung 230 V, 50 Hz

Betrieb 10-A-Stromkreis

Sanitäranschlüsse

Stromversorgung AU/NZ 1/2" (12,7 mm) komp. Edelstahl geflochten mit Schlauchadapter

GB/EU/CN 3/4" (19 mm) komp. Edelstahl geflochten mit Schlauchadapter

Druck min 150 kPa (22 psi)
max 827 kPa (120 psi) @ 20°C (68°F)

HINWEIS: Die Anschlüsse können sich in einem angrenzenden Schrank auf beiden Seiten des Kühlschranks befinden.

----- ZEIGT SCHRÄNKE / PRODUKTDATEN

----- GIBT SCHRANKABSTÄNDE AN

----- INDICATES CUTOUT

WICHTIGER HINWEIS: In dieser Anleitung können die Abmessungen um ±2 mm (1/16 Zoll) variieren. Detaillierte Informationen zur Installation des Produkts finden Sie in der Installationsanleitung. Vollständige Installationsanweisungen finden Sie unter fisherpaykel.com

