

**FOURS CONTEMPORAINS 24 PO ET PRODUITS  
COMPLÉMENTAIRES**

---

# GUIDE DE PLANIFICATION

---

**FOUR AUTONETTOYANT SÉRIE 9 | OB24SACPUDX5**

**FOUR COMPACT COMBI-VAPEUR SÉRIE 9 | OS24NACVUDX5**

**FOUR COMPACT À CONVECTION RAPIDE SÉRIE 9 | OM24NCUDX5 TIROIR-  
RÉCHAUD SÉRIE 9 | WB24SCX3**

## INTRODUCTION

Ce guide de planification complet vous fournit le cadre et les outils nécessaires pour obtenir le résultat souhaité avec les appareils électroménagers Fisher & Paykel. Dans ce guide, vous trouverez une gamme d'informations conceptuelles, détaillées et dimensionnelles sur les produits pour donner vie à vos idées et créer des espaces qui reflètent vraiment votre vision.

## ASSISTANCE

Pour une planification de conception et un soutien d'installation supplémentaires, veuillez contacter l'équipe de soutien de conception Fisher & Paykel.

[designsupport@fisherpaykel.com](mailto:designsupport@fisherpaykel.com)

## REMARQUES

Les modèles présentés dans ce Guide de planification peuvent ne pas être disponibles sur tous les marchés et sont susceptibles de changer à tout moment. Consultez notre site Web [fisherpaykel.com](http://fisherpaykel.com) pour obtenir la version la plus récente du document. Les spécifications du produit peuvent différer de celles indiquées. Ce Guide de planification ne doit pas être utilisé comme guide d'installation pour un produit. Des conseils d'installation spécifiques seront fournis avec le produit à la livraison ainsi que sur notre site Web.

CONCEPTION CONCEPTUELLE	PAGE	CONCEPTION ÉLABORÉE ET DÉTAILLÉE	PAGE	CONCEPTION ÉLABORÉE ET DÉTAILLÉE	PAGE
<b>CHOIX DE DESIGN</b>		<b>FICHES TECHNIQUES</b>		<b>CONSIDÉRATIONS DE PLANIFICATION</b>	
Styles	4	Four autonettoyant	16	Préparation des armoires	21
Style contemporain	5	Four compact combi-vapeur	17	Ventilation	22
Options d'installation	6	Four compact à convection rapide	18	Hauteur d'empilage	23
Aperçu	7	Tiroir-réchaud	19	<b>SERVICES</b>	
<b>GUIDE DE SPÉCIFICATION</b>				Raccordement d'alimentation et électrique	25
Four autonettoyant	9				
Four compact combi-vapeur	10				
Four compact à convection rapide	11				
Tiroir-réchaud	12				
Dimensions	13				
Services	14				

## CHOIX DE DESIGN



STYLE MINIMAL - SANS POIGNÉES



STYLE MINIMALISTE



STYLE CONTEMPORAIN

Célébrant une esthétique singulière pour se fondre harmonieusement dans la cuisine, les fours de style minimaliste se caractérisent par des contrastes subtils de textures et de tons pour un sentiment de raffinement et de pureté.

Définis par des lignes épurées et des éléments de design intemporels, les fours de style contemporain apportent un sens d'équilibre et de raffinement. Une esthétique polyvalente qui s'harmonise avec une variété de styles de cuisine.

Ce Guide de planification est destiné au style contemporain avec des fours et produits complémentaires de 24 po. Pour obtenir des informations sur d'autres styles, veuillez visiter le site Web de Fisher & Paykel. Pour voir quels modèles sont disponibles, consultez la section « Aperçu » de ce guide de planification.

Les modèles présentés dans le présent Guide de planification peuvent ne pas être disponibles sur tous les marchés et sont susceptibles de changer à tout moment. Les spécifications du produit peuvent différer de celles indiquées. Ce guide de planification ne doit pas être utilisé comme guide d'installation pour un produit. De plus amples informations sont nécessaires pour installer correctement et en toute sécurité les produits présentés ici. Des conseils d'installation spécifiques seront disponibles avec le produit à la livraison et sur notre site Web [fisherpaykel.com](http://fisherpaykel.com)

**FINI**

**FOURS**

**PRODUITS  
COMPLÉMENTAIRES**

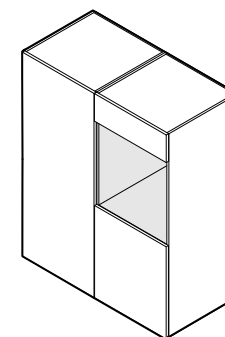
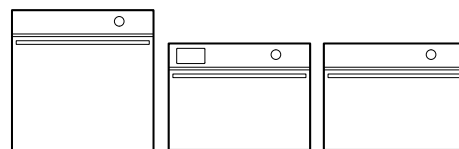
**OPTIONS  
D'INSTALLATION**

**AUTONETTOYANT**   **COMBI-VAPEUR**   **CONVECTION RAPIDE**

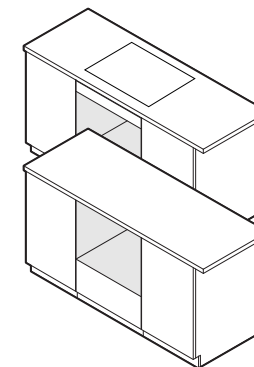
**TIROIR  
CHAUFFANT**



Brossé  
Verre argent



Installation dans le mur



Installation sous le banc

Les modèles présentés dans le présent Guide de planification peuvent ne pas être disponibles sur tous les marchés et sont susceptibles de changer à tout moment. Les spécifications du produit peuvent différer de celles indiquées. Ce guide de planification ne doit pas être utilisé comme guide d'installation pour un produit. De plus amples informations sont nécessaires pour installer correctement et en toute sécurité les produits présentés ici. Des conseils d'installation spécifiques seront disponibles avec le produit à la livraison et sur notre site Web [fisherpaykel.com](http://fisherpaykel.com)

**CONSIDÉRATIONS**

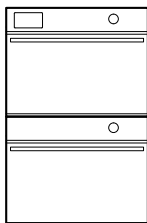
Différentes configurations possibles, veuillez considérer les hauteurs pour les installations en grille et en rangée.

**HAUTEUR D'EMPILAGE**

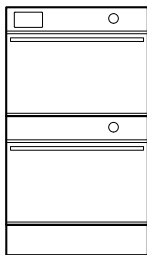
La hauteur d'empilage correspond à la hauteur totale du produit avec un dégagement minimal entre le panneau avant de l'appareil et le panneau avant de l'armoire supérieure ou de l'appareil.

**INSTALLATION SUPERPOSÉE**

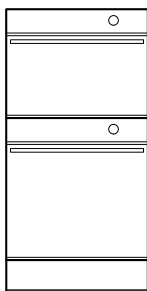
Hauteur de la pile  
36 7/32 po (920 mm)



Hauteur de la pile  
41 3/4" (1060 mm)

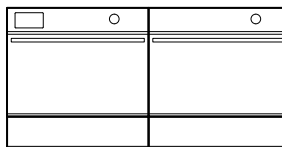


Hauteur de la pile  
47 1/4" (1 200mm)

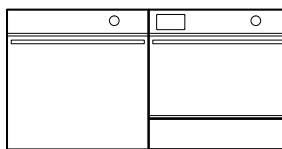


**INSTALLATION DE GRILLE**

Hauteur de la pile  
23 5/8" (600mm)

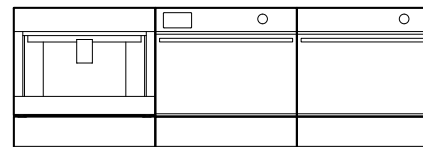


Hauteur de la pile  
23 5/8" (600mm)

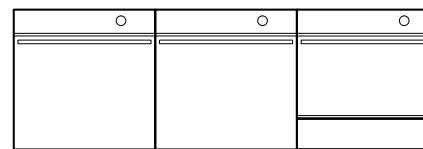


**INSTALLATION EN RANGÉE**

Hauteur de la pile  
23 5/8" (600mm)

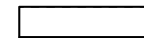
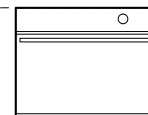
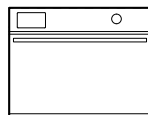
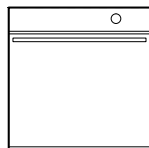


Hauteur de la pile  
23 5/8" (600mm)

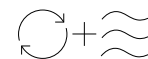
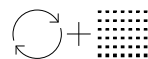
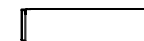
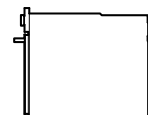
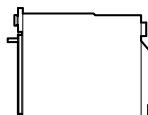
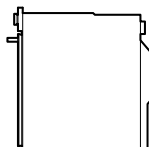


Les modèles présentés dans le présent Guide de planification peuvent ne pas être disponibles sur tous les marchés et sont susceptibles de changer à tout moment. Les spécifications du produit peuvent différer de celles indiquées. Ce guide de planification ne doit pas être utilisé comme guide d'installation pour un produit. De plus amples informations sont nécessaires pour installer correctement et en toute sécurité les produits présentés ici. Des conseils d'installation spécifiques seront disponibles avec le produit à la livraison et sur notre site Web [fisherpaykel.com](http://fisherpaykel.com)

ÉLÉVATION AVANT



ÉLÉVATION LATÉRALE



**FOUR AUTONETTOYANT**

Série 9

OB24SACPUDX5

Écran tactile de 6,8 po

23 9/16" (598 mm)

23 7/16" (596mm)

13/16" (20mm)

**FOUR COMPACT COMBI-VAPEUR**

Série 9

OS24NACVUDX5

Écran tactile de 6,8 po

18" (458mm)

23 7/16" (596mm)

13/16" (20mm)

**FOUR COMPACT À CONVECTION RAPIDE**

Série 9

OM24NCUDX5

Écran tactile de 6,8 po

18" (458mm)

23 7/16" (596mm)

13/16" (20mm)

**TIROIR CHAUFFANT**

Série 9

WB24SCX3

-

5 1/2" (140mm)

23 7/16" (596mm)

13/16" (20mm)

Série

Modèles en verre argenté brossé

Interface

Hauteur totale

Largeur totale

Épaisseur du tableau de commande/panneau avant\*

Les modèles présentés dans le présent Guide de planification peuvent ne pas être disponibles sur tous les marchés et sont susceptibles de changer à tout moment. Les spécifications du produit peuvent différer de celles indiquées. Ce guide de planification ne doit pas être utilisé comme guide d'installation pour un produit. De plus amples informations sont nécessaires pour installer correctement et en toute sécurité les produits présentés ici. Des conseils d'installation spécifiques seront disponibles avec le produit à la livraison et sur notre site Web fisherpaykel.com

# GUIDE DE SPÉCIFICATION

## SÉRIE 9



### APERÇU

Conçu pour être à la fois distinctif et intemporel, ce four contemporain s'harmonise parfaitement avec notre gamme d'appareils de style contemporain. La fonction autonettoyante pyrolytique décompose les résidus alimentaires pour un nettoyage facile, tandis que les méthodes de cuisson précises avec des recommandations de température et de type de chaleur pour une large gamme de types d'aliments sont facilement accessibles via le grand écran tactile et SmartHQ™.

### PRODUITS

#### OB24SACPUDX5

Four autonettoyant contemporain de 24 po, série 9

### SÉRIE ET STYLE

Série 9

Style contemporain



### FONCTIONNALITÉS

- 1 Le style contemporain est distinctif et intemporel. Conçu pour s'agencer à notre gamme d'appareils de style contemporain
- 2 La fonction auto-nettoyage à pyrolyse décompose les résidus alimentaires pour un nettoyage facile
- 3 Porte à ouverture et fermeture amorties de qualité supérieure
- 4 Capacité utile généreuse de 2,5 pi<sup>3</sup>
- 5 Le grand écran tactile de 6,8 pouces est intuitif et facile à utiliser
- 6 Créez des résultats parfaits avec des méthodes de cuisson précises, avec des recommandations de température et de type de chaleur pour votre type d'aliment.
- 7 Contrôle de l'humidité et répartition uniforme de la chaleur grâce à la technologie ActiveVent™ et AeroTech™
- 8 Comprend un capteur de température câblé pour la surveillance en temps réel des températures de cuisson
- 9 La capacité de connexion via l'application SmartHQ™ offre des commandes et une visibilité de n'importe où et à tout moment

### ACCESSOIRES

- 1 Supports latéraux résistants à l'autonettoyage
- 2 Étagère coulissante à extension totale (x2)
- 3 Plateau de friture à l'air chaud multifonctionnel
- 4 Plat à rôtir
- 5 Détecteur de température à fil

Les modèles présentés dans le présent Guide de planification peuvent ne pas être disponibles sur tous les marchés et sont susceptibles de changer à tout moment. Les spécifications du produit peuvent différer de celles indiquées. Ce guide de planification ne doit pas être utilisé comme guide d'installation pour un produit. De plus amples informations sont nécessaires pour installer correctement et en toute sécurité les produits présentés ici. Des conseils d'installation spécifiques seront disponibles avec le produit à la livraison et sur notre site Web [fisherpaykel.com](http://fisherpaykel.com)



### APERÇU

Conçu pour être à la fois distinctif et intemporel, ce four combi-vapeur s'harmonise parfaitement avec notre gamme d'appareils de style contemporain. Avec des options de cuisson polyvalentes, dont la vapeur ou la convection, ainsi qu'une fonction de nettoyage à la vapeur pour un entretien facile. Grâce à l'écran tactile et SmartHQ™, il est très facile de paramétrer des modes de cuisson précis avec des recommandations de température et de type de chaleur selon un vaste choix d'aliments.

### PRODUITS

#### OS24NACVUDX5

Four combi-vapeur compact contemporain de 24 po, série 9

### SÉRIE ET STYLE

Série 9

Style contemporain

### ACCESSOIRES

- 1 Supports latéraux en chrome
- 2 Étagère coulissante à extension totale\*
- 3 Étagère en fil de fer
- 4 Plateau de friture à l'air chaud multifonctionnel
- 5 Plat à rôtir

### FONCTIONNALITÉS

- 1 Le style contemporain est distinctif et intemporel. Conçu pour s'agencer à notre gamme d'appareils de style contemporain
- 2 Options de cuisson polyvalentes avec cuisson à la vapeur ou par convection pour des résultats optimaux
- 3 Porte à ouverture et fermeture amorties de qualité supérieure
- 4 Capacité utile compacte de 1,6 pi<sup>3</sup>
- 5 Le grand écran tactile de 6,8 pouces est intuitif et facile à utiliser
- 6 Créez des résultats parfaits avec des méthodes de cuisson précises, avec des recommandations de température et de type de chaleur pour votre type d'aliment.
- 7 Contrôle de l'humidité et répartition uniforme de la chaleur grâce à la technologie ActiveVent™ et AeroTech™
- 8 La fonction Nettoyage à vapeur garantit un four impeccable avec un minimum d'effort
- 9 Comprend un capteur de température câblé pour la surveillance en temps réel des températures de cuisson
- 10 La capacité de connexion via l'application SmartHQ™ offre des commandes et une visibilité de n'importe où et à tout moment

### ACCESSOIRES

- 6 Petit plat à vapeur perforé
- 7 Petit plat à vapeur perforé
- 8 Grand plat à vapeur
- 9 Détecteur de température à fil
- 10 Solution de détartrage x2 sachets (pièce 580295)



Les modèles présentés dans le présent Guide de planification peuvent ne pas être disponibles sur tous les marchés et sont susceptibles de changer à tout moment. Les spécifications du produit peuvent différer de celles indiquées. Ce guide de planification ne doit pas être utilisé comme guide d'installation pour un produit. De plus amples informations sont nécessaires pour installer correctement et en toute sécurité les produits présentés ici. Des conseils d'installation spécifiques seront disponibles avec le produit à la livraison et sur notre site Web [fisherpaykel.com](http://fisherpaykel.com)



### APERÇU

Conçu pour être à la fois distinctif et intemporel, ce four rapide à convection s'harmonise parfaitement avec notre gamme d'appareils ménagers contemporains. Des options de cuisson polyvalentes, dont le micro-ondes ou la convection, offrent un réchauffage efficace d'un large éventail de plats. Grâce à l'écran tactile et SmartHQ™, il est très facile de paramétrer des modes de cuisson précis avec des recommandations de température et de type de chaleur selon un vaste choix d'aliments.

### PRODUITS

#### OM24NCUDX5

Four compact à convection rapide compact contemporain 24 po série 9

### SÉRIE ET STYLE

Série 9  
Style contemporain



### FONCTIONNALITÉS

- 1 Le style contemporain est distinctif et intemporel. Conçu pour s'agencer à notre gamme d'appareils de style contemporain
- 2 Combine une cuisson au micro-ondes avec une chaleur par convection uniforme pour un chauffage polyvalent et efficace de divers plats
- 3 Porte à ouverture et fermeture amorties de qualité supérieure
- 4 Capacité utile compacte de 1,3 pi<sup>3</sup>
- 5 Le grand écran tactile de 6,8 pouces est intuitif et facile à utiliser
- 6 Créez des résultats parfaits avec des méthodes de cuisson précises, avec des recommandations de température et de type de chaleur pour votre type d'aliment.
- 7 Fonctions polyvalentes micro-ondes seulement, convection seule ou micro-ondes combinées pour répondre à un large éventail de styles de cuisson.
- 8 Comprend un capteur de température câblé pour la surveillance en temps réel des températures de cuisson
- 9 La capacité de connexion via l'application SmartHQ™ offre des commandes et une visibilité de n'importe où et à tout moment

### ACCESSOIRES

- 1 Supports latéraux en chrome
- 2 Étagère en fil de fer
- 3 Étagère métallique abaissée
- 4 Plateau en verre
- 5 Grille de grillade
- 6 Détecteur de température à fil

Les modèles présentés dans le présent Guide de planification peuvent ne pas être disponibles sur tous les marchés et sont susceptibles de changer à tout moment. Les spécifications du produit peuvent différer de celles indiquées. Ce guide de planification ne doit pas être utilisé comme guide d'installation pour un produit. De plus amples informations sont nécessaires pour installer correctement et en toute sécurité les produits présentés ici. Des conseils d'installation spécifiques seront disponibles avec le produit à la livraison et sur notre site Web [fisherpaykel.com](http://fisherpaykel.com)



### APERÇU

Conçu pour être distinctif et intemporel, ce tiroir-réchaud contemporain s'harmonise parfaitement avec notre gamme d'appareils de style contemporain. Doté d'un mécanisme d'ouverture par pression, de commandes tactiles intuitives et d'une base en verre lisse facile à nettoyer. Avec six programmes sur mesure et un espace pour 6 couverts, il garde les repas prêts à servir.

### PRODUITS

#### WB24SCX3

Tiroir-réchaud contemporain, 24 po, série 9



### SÉRIE ET STYLE

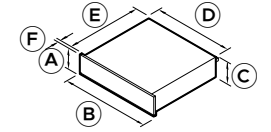
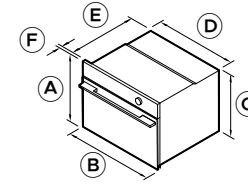
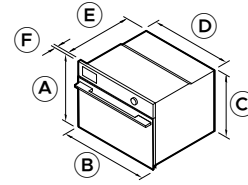
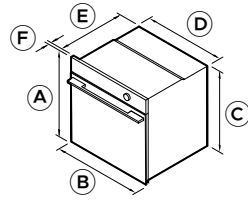
Série 9

Style contemporain

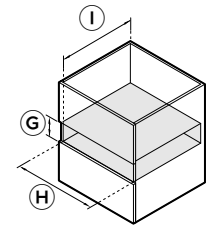
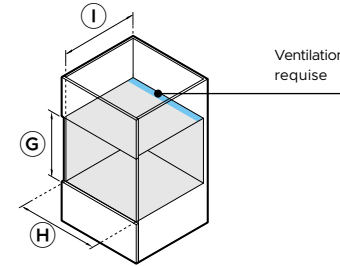
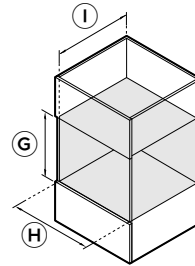
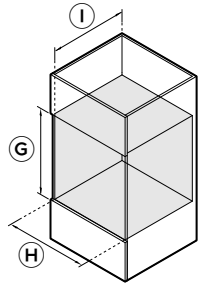
### FONCTIONNALITÉS

- 1 Le style contemporain est distinctif et intemporel. Conçu pour s'agencer à notre gamme d'appareils de style contemporain
- 2 Tiroir à ouverture à pression, conçu pour plus de commodité
- 3 Commandes tactiles simples et intuitives pour un fonctionnement sans effort
- 4 Base en verre facile à nettoyer
- 5 Fonctionnalité d'arrêt automatique et de démarrage différé pour aider à garder les plats chauds jusqu'au moment de servir
- 6 Espace pour 6 services de taille standard
- 7 Six programmes personnalisés, dont le réchauffage, la levée de pâte, la déshydratation et la cuisson lente, offrent commodité et flexibilité.

DIMENSIONS DU PRODUIT



DIMENSIONS DE LA CAVITÉ



DIMENSIONS DU PRODUIT	
<b>A</b> Hauteur totale du produit	23 9/16
<b>B</b> Largeur totale du produit	23 7/16
<b>C</b> Hauteur du châssis	22 5/8
<b>D</b> Largeur du châssis	21 7/8
<b>E</b> Profondeur du châssis	21 7/16
<b>F</b> Profondeur du cadre avant (hors poignée)	13/16
Hauteur du panneau avant	-
Largeur du panneau avant	-
Profondeur d'ouverture de la porte à 90° (de l'avant du produit)	18 1/4
Extension de tiroir	-

\*Incluant la prise électrique.

DIMENSIONS DE LA CAVITÉ	
<b>G</b> Hauteur de cavité	min 22 13/16
<b>H</b> Largeur de la cavité	min 22 1/16
<b>I</b> Profondeur de la cavité (à partir du point de référence avant du châssis)	min 21 5/8

FOUR AUTONETTOYANT OB24SACPUDX5	
po	mm
A Hauteur totale du produit	598
B Largeur totale du produit	596
C Hauteur du châssis	575
D Largeur du châssis	556
E Profondeur du châssis	545
F Profondeur du cadre avant (hors poignée)	20
Hauteur du panneau avant	-
Largeur du panneau avant	-
Profondeur d'ouverture de la porte à 90° (de l'avant du produit)	463
Extension de tiroir	-

DIMENSIONS DE LA CAVITÉ	
po	mm
G Hauteur de cavité	min 580
H Largeur de la cavité	min 560
I Profondeur de la cavité (à partir du point de référence avant du châssis)	min 550

FOUR COMPACT COMBI-VAPEUR OS24NACVUDX5	
po	mm
A Hauteur totale du produit	458
B Largeur totale du produit	596
C Hauteur du châssis	435
D Largeur du châssis	556
E Profondeur du châssis	545
F Profondeur du cadre avant (hors poignée)	20
Hauteur du panneau avant	-
Largeur du panneau avant	-
Profondeur d'ouverture de la porte à 90° (de l'avant du produit)	324
Extension de tiroir	-

DIMENSIONS DE LA CAVITÉ	
po	mm
G Hauteur de cavité	min 440
H Largeur de la cavité	min 560
I Profondeur de la cavité (à partir du point de référence avant du châssis)	min 550

FOUR COMPACT À CONVECTION RAPIDE OM24NCUDX5	
po	mm
A Hauteur totale du produit	458
B Largeur totale du produit	596
C Hauteur du châssis	435
D Largeur du châssis	556
E Profondeur du châssis	545
F Profondeur du cadre avant (hors poignée)	20
Hauteur du panneau avant	-
Largeur du panneau avant	-
Profondeur d'ouverture de la porte à 90° (de l'avant du produit)	324
Extension de tiroir	-

DIMENSIONS DE LA CAVITÉ	
po	mm
G Hauteur de cavité	min 440
H Largeur de la cavité	min 560
I Profondeur de la cavité (à partir du point de référence avant du châssis)	min 550*

TIROIR CHAUFFANT WB24SCX3	
po	mm
A Hauteur totale du produit	140
B Largeur totale du produit	596
C Hauteur du châssis	140
D Largeur du châssis	543
E Profondeur du châssis	547*
F Profondeur du cadre avant (hors poignée)	20
Hauteur du panneau avant	136
Largeur du panneau avant	596
Profondeur d'ouverture de la porte à 90° (de l'avant du produit)	-
Extension de tiroir	max 414

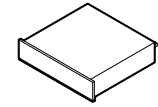
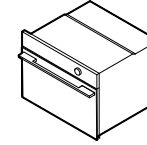
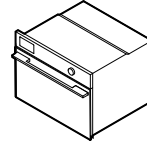
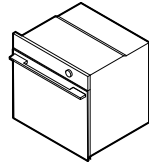
DIMENSIONS DE LA CAVITÉ	
po	mm
G Hauteur de cavité	min 142
H Largeur de la cavité	min 560
I Profondeur de la cavité (à partir du point de référence avant du châssis)	min 550

\*Une surface de ventilation totale minimale de 43,4 po (280 cm<sup>2</sup>) est requise. L'ouverture de ventilation doit être située à l'arrière de la cavité et peut être positionnée à la base, sur les côtés ou sur le dessus de la cavité.

Remarque : Les fours Fisher et Paykel de 24 po peuvent être installés directement sur le tiroir. Une étagère intermédiaire n'est pas nécessaire.

Les modèles présentés dans le présent Guide de planification peuvent ne pas être disponibles sur tous les marchés et sont susceptibles de changer à tout moment. Les spécifications du produit peuvent différer de celles indiquées. Ce guide de planification ne doit pas être utilisé comme guide d'installation pour un produit. De plus amples informations sont nécessaires pour installer correctement et en toute sécurité les produits présentés ici. Des conseils d'installation spécifiques seront disponibles avec le produit à la livraison et sur notre site Web [fisherpaykel.com](http://fisherpaykel.com)

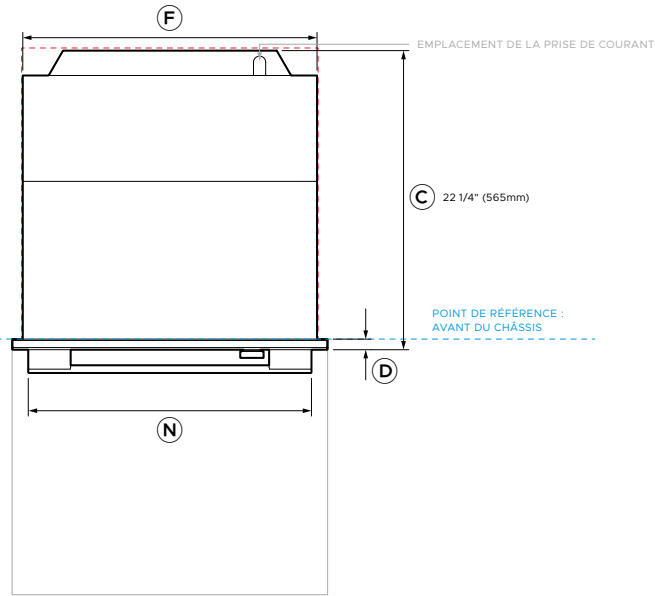
VUE ISOMÉTRIQUE



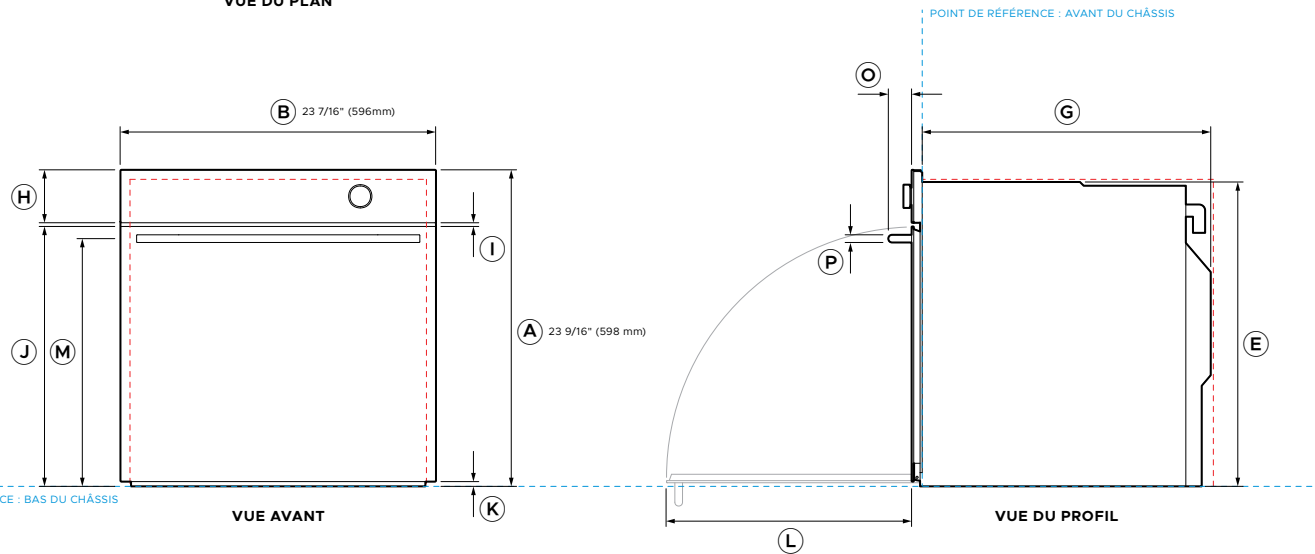
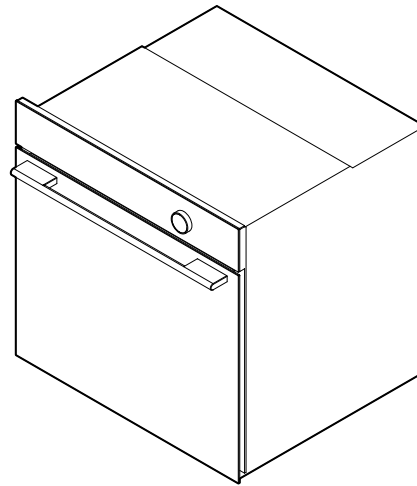
	<b>FOUR AUTONETTOYANT</b> OB24SACPUDX5	<b>FOUR COMPACT COMBI-VAPEUR</b> OS24NACVUDX5	<b>FOUR COMPACT À CONVECTION RAPIDE</b> OM24NCUDX5	<b>TIROIR CHAUFFANT</b> WB24SCX3
<b>EXIGENCES RELATIVES AU PRODUIT</b>				
Circuit dédié (A)	20	20	20	15
Alimentation nominale (W)	4200/3200	4200/3200	3 300/3 900	930
Alimentation (Hz)	60	60	60	60
Tension (V)	208/240	208/240	208/240	120
Connexion	Câblé 48 po (1 220 mm)*	Câblé 48 po (1 220 mm)*	Câblé 70 7/8 po (1800 mm)*	Cordon flexible 70 7/8 po (1800 mm)*
*Fourni avec le produit. Remarque : Pour les installations multi-résidentielles, utilisez la puissance nominale pour calculer la demande.				
<b>CAPACITÉ</b>				
Capacité totale du four	3cu ft (85L)	1,94 pi3 (55 L)	1,7 pi (49 L)	-
Capacité totale du réservoir d'eau	-	23 oz liq. (0,67 L)	-	-
Remarque : toutes les machines à café ont des réservoirs d'eau internes qui doivent être remplis manuellement. Aucun approvisionnement en eau externe n'est requis.				
<b>POIDS</b>				
Emballé	115 lb (52 kg)	106 lb (48 kg)	106 lb (48 kg)	40lb (18kg)
Non emballé	99 lb (45 kg)	82 lb (37 kg)	84lb (38kg)	37lb (17kg)

Les modèles présentés dans le présent Guide de planification peuvent ne pas être disponibles sur tous les marchés et sont susceptibles de changer à tout moment. Les spécifications du produit peuvent différer de celles indiquées. Ce guide de planification ne doit pas être utilisé comme guide d'installation pour un produit. De plus amples informations sont nécessaires pour installer correctement et en toute sécurité les produits présentés ici. Des conseils d'installation spécifiques seront disponibles avec le produit à la livraison et sur notre site Web [fisherpaykel.com](http://fisherpaykel.com)

## FICHES TECHNIQUES

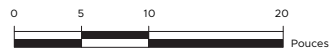


VUE DU PLAN



VUE AVANT

VUE DU PROFIL



**No. de modèle :**

**OB24SACPUDX5**

Four autonettoyant contemporain de 24 po, série 9

**Dimensions du produit**

	po	mm
<b>A</b> Hauteur totale du produit	23 9/16	598
<b>B</b> Largeur totale du produit	23 7/16	596
<b>C</b> Profondeur totale du produit (poignée exclue)	22 1/4	565
<b>D</b> Profondeur du cadre avant (hors poignée)	13/16	20
<b>E</b> Hauteur du châssis	22 5/8	575
<b>F</b> Largeur du châssis	21 7/8	556
<b>G</b> Profondeur du châssis	21 7/16	545
<b>H</b> Hauteur du tableau de commande	3 15/16	100
<b>I</b> Espacement entre la porte et le tableau de commande	9/32	7
<b>J</b> Hauteur du bord supérieur de la porte (à partir du point de référence de la base du châssis)	19 5/16	491
<b>K</b> Hauteur du bord inférieur de la porte (à partir du point de référence de la base du châssis)	3/8	9
<b>L</b> Profondeur d'ouverture de la porte à 90° (de l'avant du produit)	8 1/4	463
<b>M</b> Hauteur de l'axe central de la poignée (à partir du point de référence de la base du châssis)	18 7/16	468
<b>N</b> Largeur de la poignée	21 1/16	535
<b>O</b> Profondeur de la poignée (projection)	1 3/4	44
<b>P</b> Épaisseur de la poignée	5/8	15

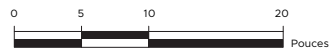
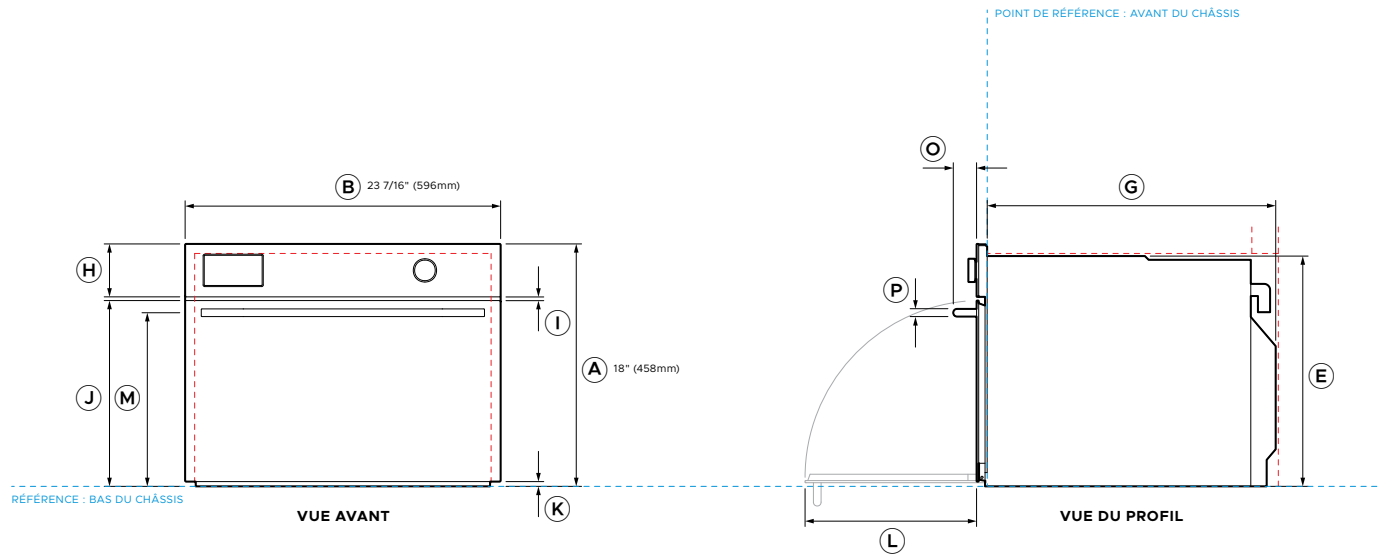
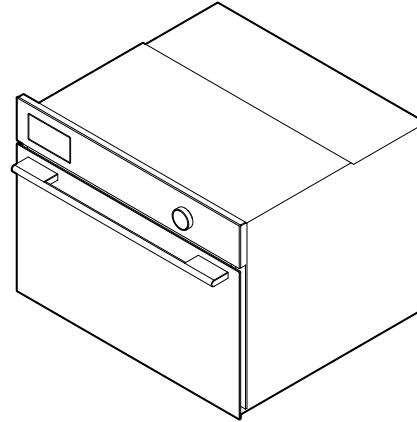
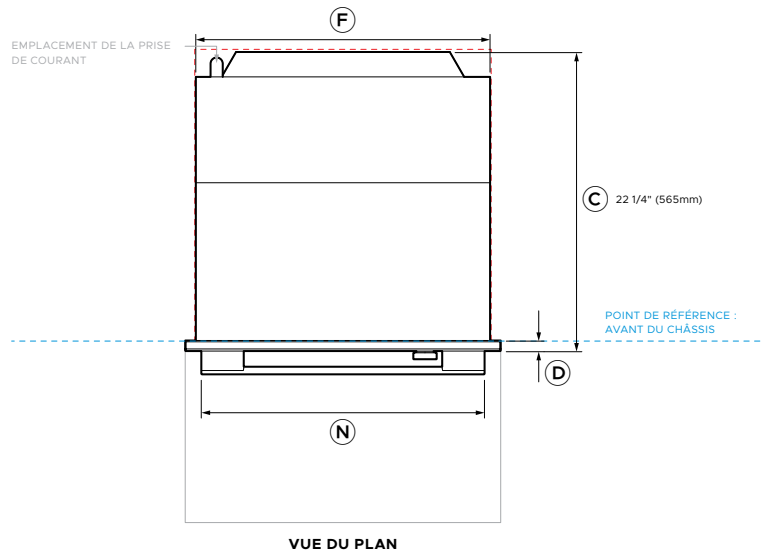
**Dégagements minimaux**

	po	mm
Hauteur de cavité	min 22 13/16	min. 580
Largeur de la cavité	min 22 1/16	min. 560
Profondeur de la cavité (à partir du point de référence avant du châssis)	min 21 5/8	min 550
Dégagement du cadre avant – dessus et côtés	min 1/16	min. 2

----- INDIQUE LE POINT DE RÉFÉRENCE DU PRODUIT

----- INDIQUE LES DÉGAGEMENTS AUTOUR DES ARMOIRES

REMARQUE IMPORTANTE : Dans ce guide, les dimensions peuvent varier de ±2 mm (1/16 po). Veuillez lire le manuel d'installation pour obtenir des informations détaillées sur l'installation du produit. Pour les instructions d'installation et spécifications complètes, visitez le site [fisherpaykel.com](http://fisherpaykel.com)



**No. de modèle :**

**OS24NACVUDX5**

Four combi-vapeur compact contemporain de 24 po, série 9

**Dimensions du produit**

	po	mm
<b>A</b> Hauteur totale du produit	18	458
<b>B</b> Largeur totale du produit	23 7/16	596
<b>C</b> Profondeur totale du produit (poignée exclue)	22 1/4	565
<b>D</b> Profondeur du cadre avant (hors poignée)	13/16	20
<b>E</b> Hauteur du châssis	17 1/8	435
<b>F</b> Largeur du châssis	21 7/8	556
<b>G</b> Profondeur du châssis	21 7/16	545
<b>H</b> Hauteur du tableau de commande	3 15/16	100
<b>I</b> Espacement entre la porte et le tableau de commande	9/32	7
<b>J</b> Hauteur du bord supérieur de la porte (à partir du point de référence de la base du châssis)	13 13/16	351
<b>K</b> Hauteur du bord inférieur de la porte (à partir du point de référence de la base du châssis)	3/8	9
<b>L</b> Profondeur d'ouverture de la porte à 90° (de l'avant du produit)	12 3/4	324
<b>M</b> Hauteur de l'axe central de la poignée (à partir du point de référence de la base du châssis)	12 29/32	328
<b>N</b> Largeur de la poignée	21 1/16	535
<b>O</b> Profondeur de la poignée (projection)	1 3/4	44
<b>P</b> Épaisseur de la poignée	5/8	15

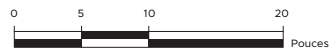
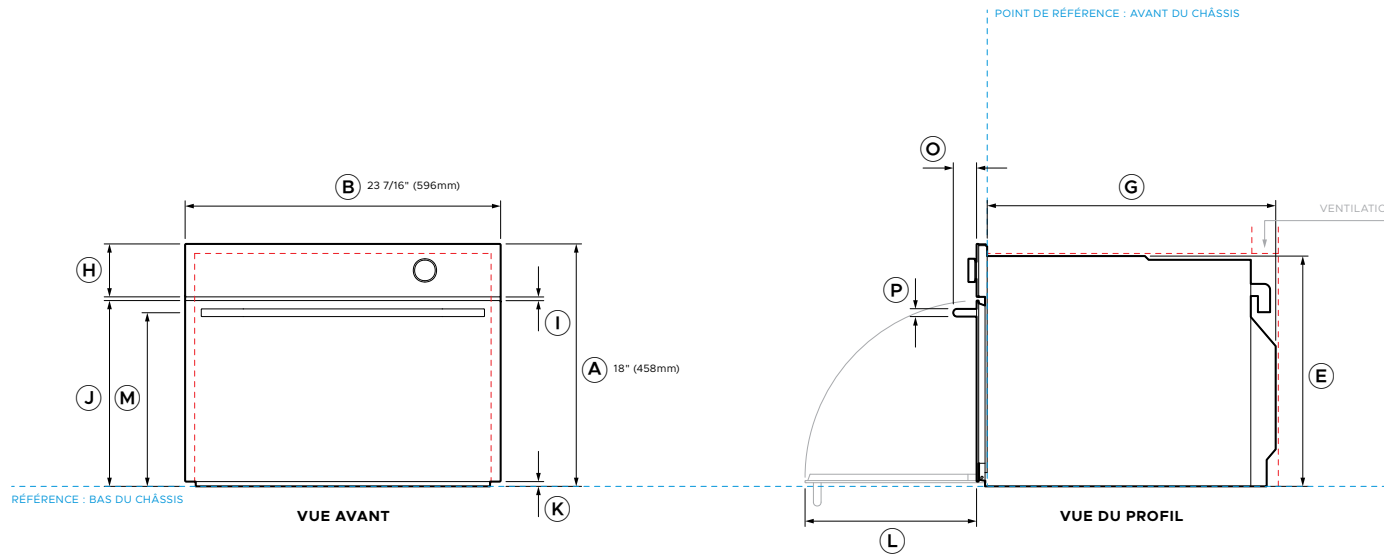
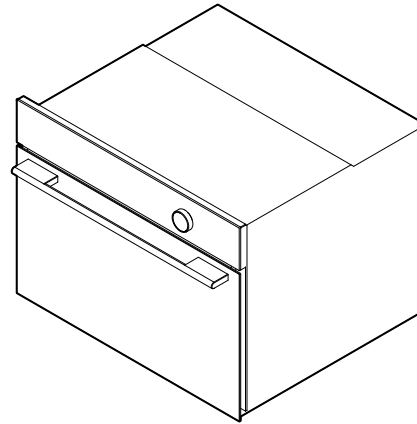
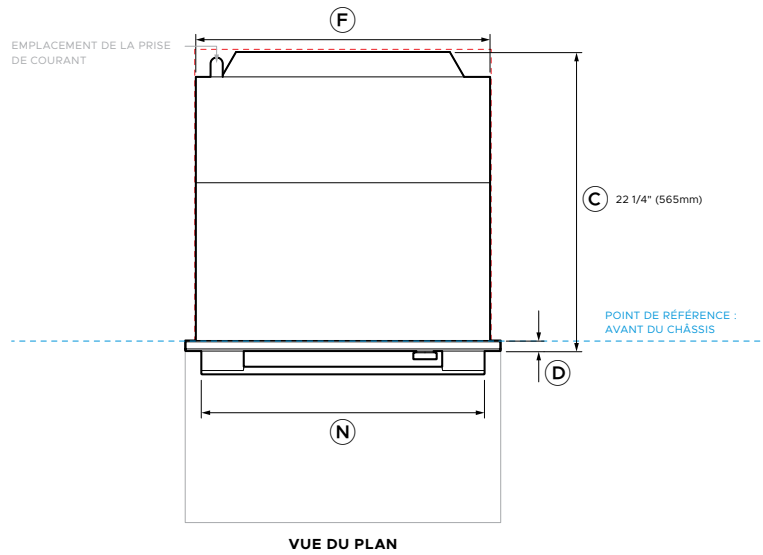
**Dégagements minimaux**

	po	mm
Hauteur de cavité	min 17 5/16	min 440
Largeur de la cavité	min 22 1/16	min. 560
Profondeur de la cavité (à partir du point de référence avant du châssis)	min 21 5/8	min 550
Dégagement du cadre avant – dessus et côtés	min 1/16	min. 2

----- INDIQUE LE POINT DE RÉFÉRENCE DU PRODUIT

----- INDIQUE LES DÉGAGEMENTS AUTOUR DES ARMOIRES

REMARQUE IMPORTANTE : Dans ce guide, les dimensions peuvent varier de ±2 mm (1/16 po). Veuillez lire le manuel d'installation pour obtenir des informations détaillées sur l'installation du produit. Pour les instructions d'installation et spécifications complètes, visitez le site [fisherpaykel.com](http://fisherpaykel.com)



**No. de modèle :**

**OM24NCUDX5**

Four à convection rapide compact contemporain 24 po série 9

**Dimensions du produit**

	po	mm
<b>A</b> Hauteur totale du produit	18	458
<b>B</b> Largeur totale du produit	23 7/16	596
<b>C</b> Profondeur totale du produit (poignée exclue)	22 1/4	565
<b>D</b> Profondeur du cadre avant (hors poignée)	13/16	20
<b>E</b> Hauteur du châssis	17 1/8	435
<b>F</b> Largeur du châssis	21 7/8	556
<b>G</b> Profondeur du châssis	21 7/16	545
<b>H</b> Hauteur du tableau de commande	3 15/16	100
<b>I</b> Espacement entre la porte et le tableau de commande	9/32	7
<b>J</b> Hauteur du bord supérieur de la porte (à partir du point de référence de la base du châssis)	13 13/16	351
<b>K</b> Hauteur du bord inférieur de la porte (à partir du point de référence de la base du châssis)	3/8	9
<b>L</b> Profondeur d'ouverture de la porte à 90° (de l'avant du produit)	12 3/4	324
<b>M</b> Hauteur de l'axe central de la poignée (à partir du point de référence de la base du châssis)	12 29/32	328
<b>N</b> Largeur de la poignée	21 1/16	535
<b>O</b> Profondeur de la poignée (projection)	1 3/4	44
<b>P</b> Épaisseur de la poignée	5/8	15

**Dégagements minimaux**

	po	mm
Hauteur de cavité	min 17 5/16	min 440
Largeur de la cavité	min 22 1/16	min. 560
Profondeur de la cavité (à partir du point de référence avant du châssis)	min 21 5/8	min 550
Dégagement du cadre avant – dessus et côtés	min 1/16	min. 2

**Exigences en matière de ventilation**

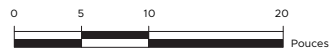
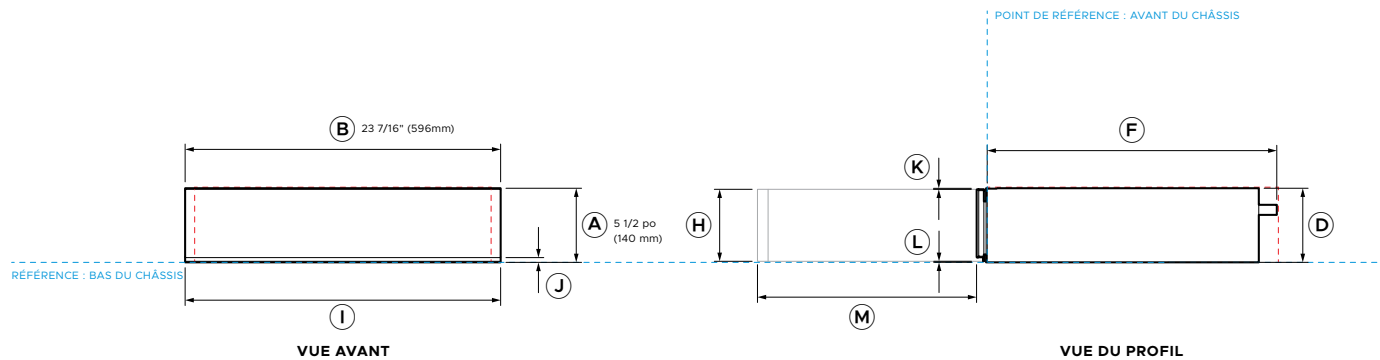
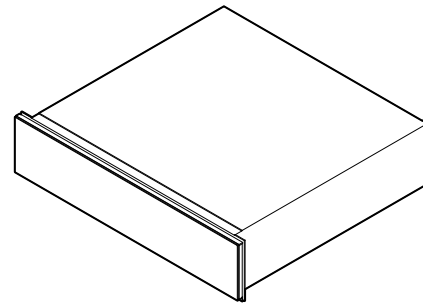
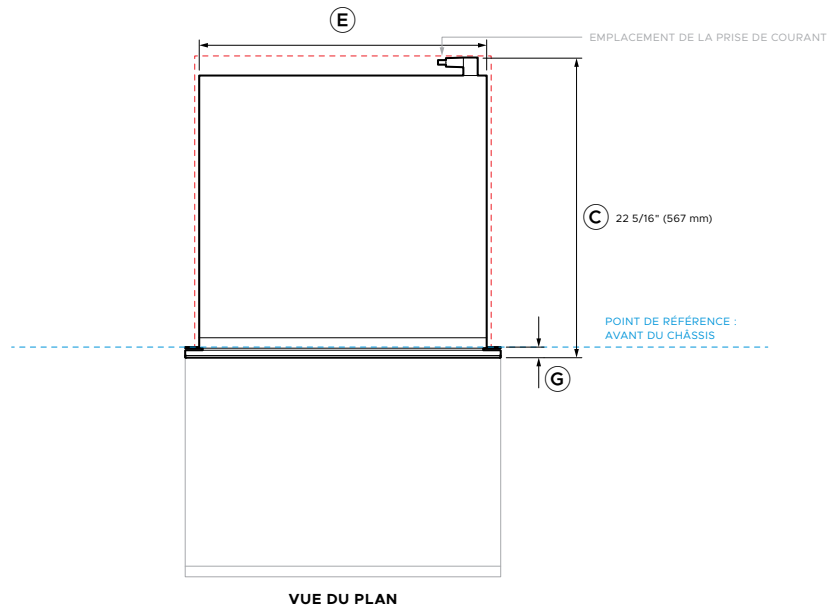
	po	mm
Hauteur de l'ouverture de la ventilation arrière*	min. 2	min 50
Largeur de l'ouverture de ventilation arrière*	min 22 1/16	min. 560

\*Une surface de ventilation totale minimale de 43,4 po (280 cm<sup>2</sup>) est requise. L'ouverture de ventilation doit être située à l'arrière de la cavité et peut être positionnée à la base, sur les côtés ou sur le dessus de la cavité.

----- INDIQUE LE POINT DE RÉFÉRENCE DU PRODUIT

----- INDIQUE LES DÉGAGEMENTS AUTOUR DES ARMOIRES

REMARQUE IMPORTANTE : Dans ce guide, les dimensions peuvent varier de ±2 mm (1/16 po). Veuillez lire le manuel d'installation pour obtenir des informations détaillées sur l'installation du produit. Pour les instructions d'installation et spécifications complètes, visitez le site [fisherpaykel.com](http://fisherpaykel.com)



**No. de modèle :**

**WB24SCX3**

Tiroir-réchaud contemporain, 24 po, série 9

**Dimensions du produit**

	po	mm
<b>A</b> Hauteur totale du produit	5 1/2	140
<b>B</b> Largeur totale du produit	23 7/16	596
<b>C</b> Profondeur totale du produit (prise électrique incluse)	22 5/16	567
<b>D</b> Hauteur du châssis	5 1/2	140
<b>E</b> Largeur du châssis	21 3/8	543
<b>F</b> Profondeur du châssis	21 9/17	547
<b>G</b> Profondeur du cadre avant (incluant la collerette d'encastrement et le panneau avant)	13/16	20
<b>H</b> Hauteur du panneau avant	5 3/8	136
<b>I</b> Largeur du panneau avant	23 7/16	596
<b>J</b> Hauteur du bord visuel inférieur du panneau avant (à partir du point de référence de la base du châssis)	3/8	9
<b>K</b> Hauteur entre le bord supérieur du panneau avant et le dessus du châssis	1/16	2
<b>L</b> Hauteur du bord réel inférieur du panneau avant (à partir du point de référence de la base du châssis)	1/16	2
<b>M</b> Extension de tiroir	max 16 5/16	max 414

**Dégagements minimaux**

	po	mm
Hauteur de cavité		
- installation d'un appareil seul	min 5 9/16	min 142
- installation superposée	5 1/2	140
Largeur de la cavité	min 22 1/16	min. 560
Profondeur de la cavité (à partir du point de référence avant du châssis)	min 21 5/8	min 550
Dégagement du cadre avant – dessus et côtés	min 1/16	min 2

Remarque : Les fours Fisher et Paykel de 24 po peuvent être installés directement sur le tiroir. Une étagère intermédiaire n'est pas nécessaire.

----- INDIQUE LE POINT DE RÉFÉRENCE DU PRODUIT

----- INDIQUE LES DÉGAGEMENTS AUTOUR DES ARMOIRES

REMARQUE IMPORTANTE : Dans ce guide, les dimensions peuvent varier de ±2 mm (1/16 po). Veuillez lire le manuel d'installation pour obtenir des informations détaillées sur l'installation du produit. Pour les instructions d'installation et spécifications complètes, visitez le site [fisherpaykel.com](http://fisherpaykel.com)

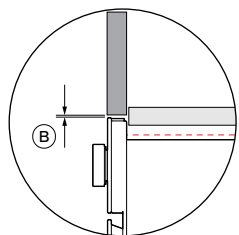
## CONSIDÉRATIONS DE PLANIFICATION

DÉGAGEMENTS DES ARMOIRES

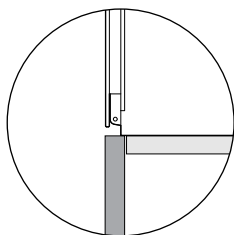
DÉGAGEMENTS	po	mm
<b>A</b> Dégagement du panneau avant/personnalisé - côtés	min 1/16	min. 2
<b>B</b> Dégagement du panneau avant/personnalisé - dessus	min 1/16	min. 2

SOUS-BANC

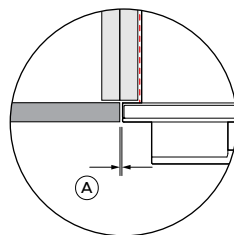
Si vous installez une surface de cuisson au-dessus du four, veillez à ce qu'un dégagement suffisant soit prévu pour la table de cuisson, conformément aux instructions du fabricant de la table de cuisson.



DÉTAIL 1  
VUE DU PROFIL

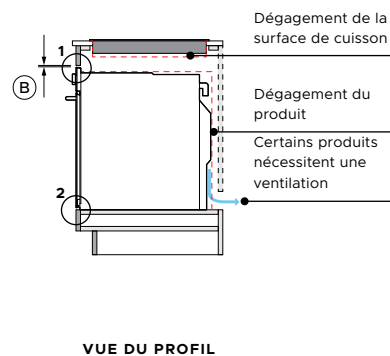
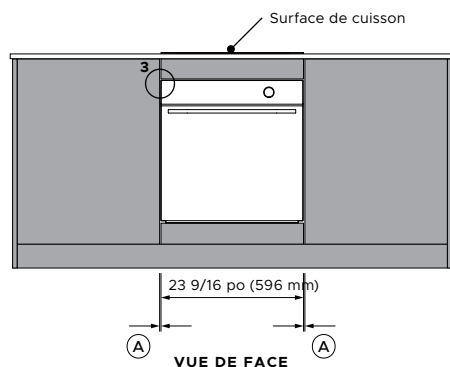


DÉTAIL 2  
VUE DU PROFIL



DÉTAIL 3  
VUE EN PLAN

Les produits ne nécessitent aucun dégagement au bas entre le produit et le panneau avant de l'armoire ou l'appareil.



INSTALLATION

UNIQUE

Rendez-vous à la section « Fiches techniques » dans ce guide de planification pour plus de détails.

EMPLÉE OU CÔTE À CÔTE

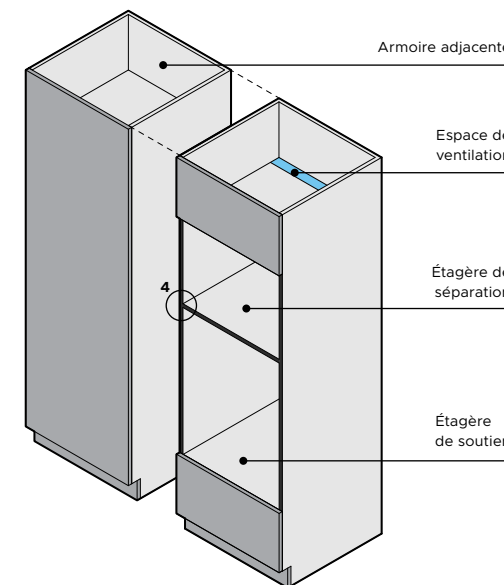
Rendez-vous à la section « Hauteur d'empilage » dans ce guide de planification pour les détails.

REVÊTEMENT NOIR

Il est recommandé d'appliquer un revêtement noir sur tous les panneaux avant et les ouvertures aux emplacements des produits, ainsi que sur les panneaux latéraux des armoires lorsqu'une feuillure est présente.

ÉTAGÈRE DE SÉPARATION

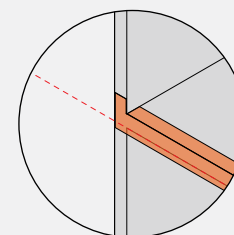
Si la façade de l'appareil est plus épaisse que celle du meuble, réglez la profondeur de l'étagère de séparation pour que le four soit au même niveau que la façade du meuble.



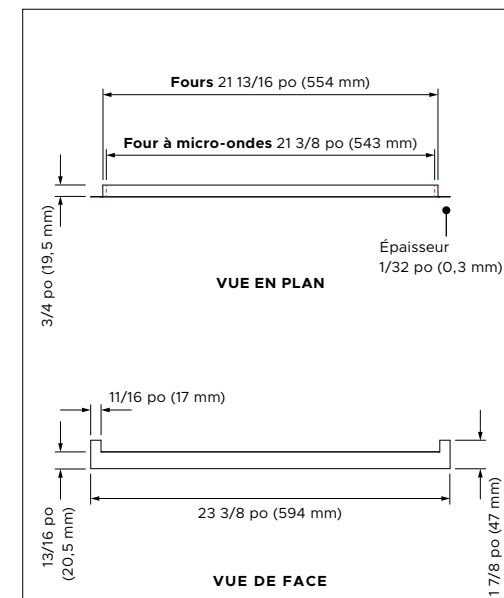
HABILLAGE DE L'ARMOIRE DU FOUR (EN OPTION)

Une garniture d'armoire noire en option est fournie avec tous les fours. Avant l'installation, vérifiez la hauteur de la garniture par rapport aux étagères de séparation ou de support. Si nécessaire, entailler et couper la garniture à la hauteur appropriée pour éviter toute interférence.

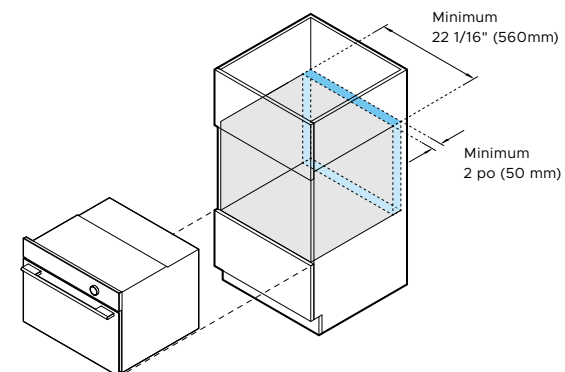
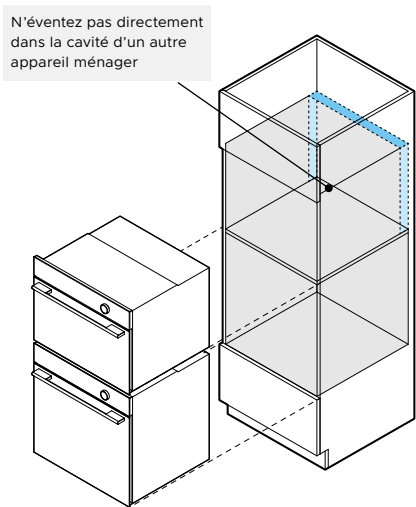
Note : Les fours à micro-ondes ont une largeur de garniture différente. Assurez-vous que la bonne garniture est utilisée pour chaque appareil.



DÉTAIL 4  
VUE ISOMÉTRIQUE



Les modèles présentés dans le présent Guide de planification peuvent ne pas être disponibles sur tous les marchés et sont susceptibles de changer à tout moment. Les spécifications du produit peuvent différer de celles indiquées. Ce guide de planification ne doit pas être utilisé comme guide d'installation pour un produit. De plus amples informations sont nécessaires pour installer correctement et en toute sécurité les produits présentés ici. Des conseils d'installation spécifiques seront disponibles avec le produit à la livraison et sur notre site Web fisherpaykel.com



Options pour la surface totale minimum de ventilation

**VENTILATION**

La ventilation est nécessaire pour garantir le bon fonctionnement de certains produits.

**Emplacements possibles des événements :**

- Espace derrière l'armoire
- Cavité supérieure (pas une cavité de produit)
- Cavité de coup-de-pied
- Armoires adjacentes (pas une cavité de produit)

**Armoire avec panneau arrière ou installée contre un mur :**

Sélectionnez l'un des emplacements de ventilation mentionnés ci-dessus, en fournissant la surface minimale de ventilation requise.

**Armoire sans panneau arrière :**

Si l'armoire est fabriquée sans panneau arrière et n'est pas positionnée directement contre un mur, l'arrière ouvert fournira une ventilation suffisante.

N'éventez pas directement dans la cavité d'un autre appareil ménager.

**FOUR COMPACT À CONVECTION RAPIDE**

OM24NCUDX5

**POSITIONNEMENT DE LA VENTILATION**

Surface totale minimale de ventilation	43,4 po (280 cm <sup>2</sup> ) ou 2 po x 22 1/16 po (50 mm x 560 mm)
Options de ventilation de la cavité	base, côtés, dessus ou arrière

Les modèles présentés dans le présent Guide de planification peuvent ne pas être disponibles sur tous les marchés et sont susceptibles de changer à tout moment. Les spécifications du produit peuvent différer de celles indiquées. Ce guide de planification ne doit pas être utilisé comme guide d'installation pour un produit. De plus amples informations sont nécessaires pour installer correctement et en toute sécurité les produits présentés ici. Des conseils d'installation spécifiques seront disponibles avec le produit à la livraison et sur notre site Web [fisherpaykel.com](http://fisherpaykel.com)

**HAUTEUR DE LA PILE**

\*La hauteur d'empilage correspond à la hauteur totale du produit avec un dégagement minimal au-dessus du panneau de commande de l'appareil ou du panneau avant.

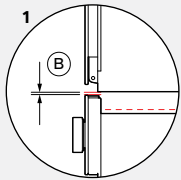
**A** Hauteur totale du produit

+

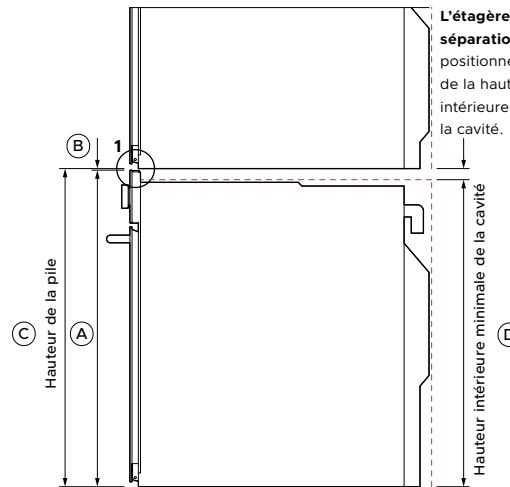
**B** Dégagement minimum dessus de la façade de l'appareil/panneau personnalisé jusqu'à l'appareil supérieur

=

**C** Hauteur d'empilage



**DÉTAIL 1**  
VUE DU PROFIL



VUE DU PROFIL

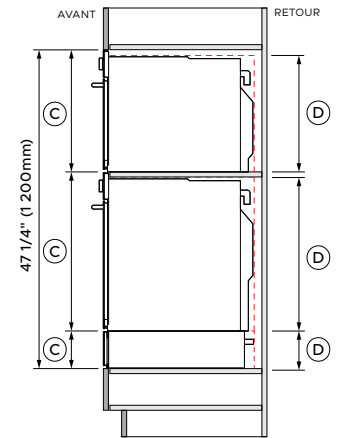
L'étagère de séparation, doit être positionnée au-dessus de la hauteur intérieure minimale de la cavité.

Pour certains produits, un évent est nécessaire à l'arrière des armoires.

Des étagères de division sont nécessaires pour soutenir les appareils empilés et pour obtenir un dégagement correct.

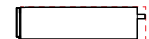
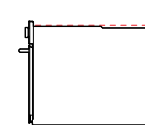
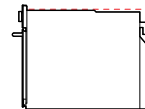
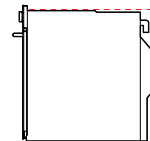
Les étagères de séparation doivent être construites dans un matériau capable de supporter le poids des appareils. Assurez-vous que le produit ne supporte aucun poids provenant des armoires ou des produits installés au-dessus.

Les tiroirs peuvent supporter entièrement un four Fisher & Paykel de 24 po. Une étagère intermédiaire n'est pas requise.



**EXEMPLE**  
VUE DU PROFIL

**HAUTEUR INTÉRIEURE MINIMALE DE LA CAVITÉ**



**FOUR AUTONETTOYANT**  
OB24SACPUDX5

**FOUR COMPACT COMBI-VAPEUR**  
OS24NACVUDX5

**FOUR COMPACT À CONVECTION RAPIDE**  
OM24NCUDX5

**TIROIR CHAUFFANT**  
WB24SCX3

DIMENSIONS	FOUR AUTONETTOYANT OB24SACPUDX5		FOUR COMPACT COMBI-VAPEUR OS24NACVUDX5		FOUR COMPACT À CONVECTION RAPIDE OM24NCUDX5		TIROIR CHAUFFANT WB24SCX3	
	po	mm	po	mm	po	mm	po	mm
<b>A</b> Hauteur totale du produit	23 9/16	598	18	458	18	458	5 1/2	140
<b>B</b> Dégagement minimal au-dessus de l'appareil / panneau personnalisé	1/16	2	1/16	2	1/16	2	-	-
<b>C</b> Hauteur de la pile	23 5/8	600	18 1/8	460	18 1/8	460	5 1/2	140*
<b>D</b> Hauteur minimum de la cavité	22 13/16	580	17 5/16	440	17 5/16	440	5 1/2	140

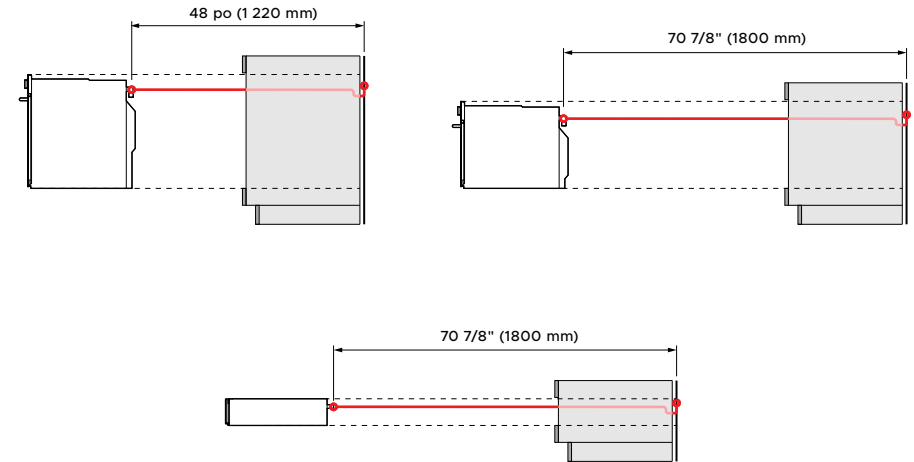
\*Les fours Fisher et Paykel de 24 po peuvent être installés directement sur le tiroir. Une étagère intermédiaire n'est pas nécessaire. Remarque : L'installation autonome des tiroirs nécessite un dégagement minimal au-dessus. Consultez la section « Fiches techniques » de ce Guide de planification pour plus de détails.

Les modèles présentés dans le présent Guide de planification peuvent ne pas être disponibles sur tous les marchés et sont susceptibles de changer à tout moment. Les spécifications du produit peuvent différer de celles indiquées. Ce guide de planification ne doit pas être utilisé comme guide d'installation pour un produit. De plus amples informations sont nécessaires pour installer correctement et en toute sécurité les produits présentés ici. Des conseils d'installation spécifiques seront disponibles avec le produit à la livraison et sur notre site Web [fisherpaykel.com](http://fisherpaykel.com)

## SERVICES



VUE DE FACE



VUE DU PROFIL

**CONNEXION**

Les connexions peuvent être situées dans une armoire adjacente d'un côté ou de l'autre de l'appareil. Veillez à ce que l'alimentation électrique reste accessible après l'installation afin de permettre l'accès à tout entretien futur du produit.

RACCORDEMENT D'ALIMENTATION EMPLACEMENT DU RÉSERVOIR D'EAU

**Câblé**

Pour plus d'informations sur les exigences électriques, reportez-vous au guide d'installation.

	1	2	3	4
<b>SÉRIE 9</b>	<b>FOUR AUTONETTOYANT</b>	<b>FOUR COMPACT COMBI-VAPEUR</b>	<b>FOUR COMPACT À CONVECTION RAPIDE</b>	<b>TIROIRS-RÉCHAUDS</b>
	OB24SACPUDX5	OS24NACVUDX5	OM24NCUDX5	WB24SCX3
<b>CONNEXION D'ALIMENTATION</b>				
Connexion	Câblé 48 po (1 220 mm)	Câblé 48 po (1 220 mm)	Câblé 70 7/8" (1800 mm)	Cordon flexible 70 7/8" (1800 mm)
Lieu	En haut à droite	En haut à gauche	En haut à gauche	En haut à droite
<b>ÉLECTRIQUE</b>				
Circuit dédié (A)	20	20	20	15
Alimentation nominale (W)	4200/3200	4200/3200	3 300/3 900	930
Alimentation (Hz)	60	60	60	60
Tension (V)	208/240	208/240	208/240	120

Remarque : L'installation de plusieurs produits nécessite la conception de prises de courant conformément aux réglementations locales.

Les modèles présentés dans le présent Guide de planification peuvent ne pas être disponibles sur tous les marchés et sont susceptibles de changer à tout moment. Les spécifications du produit peuvent différer de celles indiquées. Ce guide de planification ne doit pas être utilisé comme guide d'installation pour un produit. De plus amples informations sont nécessaires pour installer correctement et en toute sécurité les produits présentés ici. Des conseils d'installation spécifiques seront disponibles avec le produit à la livraison et sur notre site Web [fisherpaykel.com](http://fisherpaykel.com)

