

**REFRIGERAZIONE INTEGRATA ALTA 2,1 M**

---

# GUIDA ALLA PIANIFICAZIONE

---

## **SERIES 11**

**46CM** | RS4621FRJE1 | RS4621FLJE1

**61CM** | RS6121SRHE1 | RS6121SLHE1 | RS6121WRUE1 | RS6121WLUE1 |  
RS6121FRJE1 | RS6121FLJE1

**61CM CANTINETTA PER VINI** | RS6121VL2K1 | RS6121VR2K1

**76CM REFRIGERAZIONE** | RS7621SRHE1 | RS7621SLHE1 | RS7621WRUE1 |  
RS7621WLUE1 | RS7621FRJE1 | RS7621FLJE1

**91CM REFRIGERAZIONE** | RS9121WRUVE1 | RS9121WLUVE1 | RS9121AUVE1

**INTRODUZIONE**

Questa guida completa alla pianificazione fornisce la struttura e gli strumenti per ottenere il risultato di progettazione desiderato con gli elettrodomestici Fisher & Paykel. In questa guida troverai una serie di informazioni concettuali, dettagliate e dimensionali sui prodotti per dare vita alle tue idee e creare spazi che riflettono veramente la tua visione.

**INDICE****PROGETTAZIONE CONCETTUALE****PAGINA****Scelte di design**

Panoramica sulla refrigerazione da 2,1 m

**4****Guida alle specifiche**

Guida alle specifiche

**6**

Frigorifero-congelatore a porta francese

**7****Accessori**

Maniglie

**9**

Specifiche della maniglia

**10**

Pannelli e zoccoli in acciaio inossidabile

**11****SUPPORTO**

Per ulteriore supporto alla progettazione e all'installazione, contattare il team di supporto alla progettazione di Fisher & Paykel.

**designsupport@fisherpaykel.com****PROGETTAZIONE SVILUPPATA E DETTAGLIATA****PAGINA****Schede tecniche**

RS4621FRJE1, RS4621FLJE1

**13**

Porta singola da 61 cm

**14**

RS6121WRUE1, RS6121WLUE1

**15**

RS6121VL2K1, RS6121VR2K1

**16**

Porta singola da 76 cm

**17**

RS7621WRUE1, RS7621WLUE1

**18**

RS9121WRUVE1, RS9121WLUVE1

**19**

RS9121AUVE1

**20****Considerazioni sulla pianificazione**

Preparazione della cavità

**22**

Ingombro della porta a battente

**23**

Zoccolo e pannelli: opzioni basse e alte

**24****NOTE**

I Modelli illustrati in questa Guida alla pianificazione potrebbero non essere disponibili in tutti i mercati e sono soggetti a modifiche in qualsiasi momento. Consultare il nostro sito web fisherpaykel.com per la versione più aggiornata del documento. Le specifiche del prodotto possono variare rispetto a quelle mostrate. Questa Guida alla pianificazione non deve essere utilizzata come guida all'installazione per alcun prodotto. Una guida specifica all'installazione sarà disponibile con il prodotto alla consegna e sul nostro sito web.

**PROGETTAZIONE SVILUPPATA E DETTAGLIATA****PAGINA****Articolazione della cerniera**

KO5 Cerniera per porta

**26**

Esempi di variazione del pannello

**27****Dettagli del pannello personalizzato**

RS4621FRJE1, RS4621FLJE1

**29**

Porta singola RS6121, RS7621

**30**

RS6121VL2K1, RS6121VR2K1

**31**

Refrigerator congelatores - RS6121W, RS7621W, RS9121W

**32**

Frigorifero-congelatore con porta francese

**33****Impianti**

46cm Congelatore

**35**

61cm Modellos

**36**

76cm Modellos

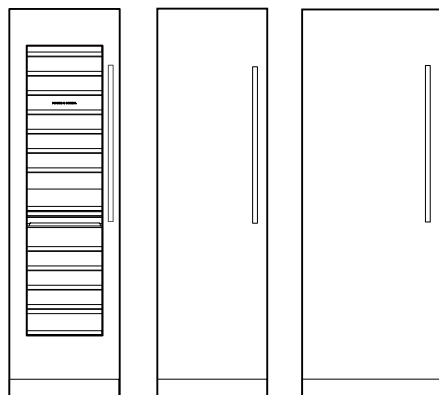
**37**

91cm Modellos

**38**

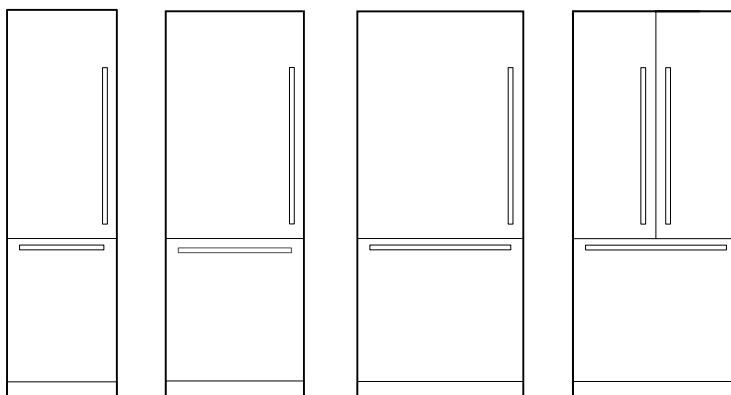
## SCELTE DI DESIGN

## REFRIGERAZIONE



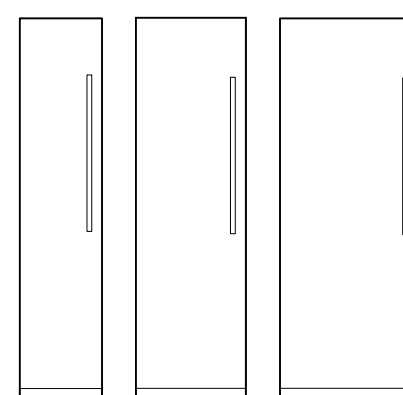
① ② ③

## FRIGORIFERO-CONGELATORE



④ ⑤ ⑥ ⑦

## CONGELATORE

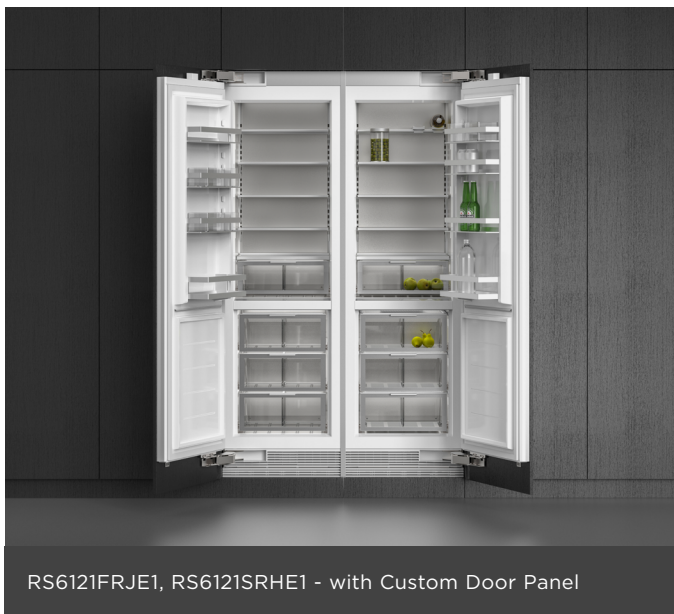


⑧ ⑨ ⑩

PRODOTTO	MODELLO	PRODOTTO	MODELLO	PRODOTTO	MODELLO
	Cerniera sinistra    Cerniera destra		Cerniera sinistra    Cerniera destra		Cerniera sinistra    Cerniera destra
① <b>Cantinetta per vini da 61 cm</b> Capacità 91 bottiglie, possibilità di esposizione opzionale. Due zone di temperatura indipendenti, quattro modalità vino.	RS6121VL2K1    RS6121VR2K1	① <b>Frigorifero-congelatore integrato da 61 cm</b> Pannello personalizzato pronto, 342 L con macchina per ghiaccio interna ed erogatore d'acqua.	RS6121WLUE1    RS6121WRUE1	⑧ <b>Congelatore da 46 cm con ghiaccio</b> Pannello personalizzato pronto, 220 L e macchina per ghiaccio interna.	RS4621FLJE1    RS4621FRJE1
② <b>Frigorifero integrato da 61 cm con acqua</b> Pannello personalizzato pronto, 351 L con erogatore d'acqua interno.	RS6121SLHE1    RS6121SRHE1	② <b>Frigorifero-congelatore integrato da 76 cm</b> Pannello personalizzato pronto, 449 L, macchina per ghiaccio interna ed erogatore d'acqua.	RS7621WLUE1    RS7621WRUE1	⑨ <b>Congelatore integrato da 61 cm con ghiaccio</b> Pannello personalizzato pronto, 336 L e macchina per ghiaccio interna.	RS6121FLJE1    RS6121FRJE1
③ <b>Frigorifero integrato da 76 cm con acqua</b> Pannello personalizzato pronto, 463 L con erogatore d'acqua interno.	RS7621SRHE1    RS7621SLHE1	③ <b>Frigorifero-congelatore integrato da 91 cm</b> Pannello personalizzato pronto, 555 L, macchina per ghiaccio interna ed erogatore d'acqua.	RS9121WLUE1    RS9121WRUE1	⑩ <b>Congelatore integrato da 76 cm con ghiaccio</b> Pannello personalizzato pronto, 477 L e macchina per ghiaccio interna.	RS7621FLJE1    RS7621FRJE1
		④ <b>Frigorifero-congelatore a porta francese da 91 cm</b> Pannello personalizzato pronto, 555 L, macchina per ghiaccio interna ed erogatore d'acqua.	RS9121AUVE1		

I modelli illustrati in questa Guida alla pianificazione potrebbero non essere disponibili in tutti i mercati e sono soggetti a modifiche in qualsiasi momento. Le specifiche del prodotto possono variare rispetto a quelle mostrate. Questa Guida alla pianificazione non deve essere utilizzata come guida all'installazione per alcun prodotto. Per installare in modo sicuro e corretto i prodotti qui presentati sono necessarie ulteriori informazioni. Una guida specifica all'installazione sarà disponibile sul nostro sito web [fisherpaykel.com](http://fisherpaykel.com).

## GUIDA ALLE SPECIFICHE



RS6121FRJE1, RS6121SRHE1 - with Custom Door Panel

### OVERVIEW

Experience the pinnacle of REFRIGERAZIONE design with our most advanced Columns. Featuring elegant interiors and options for ice and water, these Modellos embody premium functionality and style. Engineered for energy efficiency, they seamlessly integrate alone or paired. Available in various sizes, they ensure a perfect fit for any kitchen.

### PRODOTTO S\*

#### REFRIGERAZIONE

**RS6121VL2K1, RS6121VR2K1**  
Integrated Wine Cabinet, 61cm

**RS6121SRHE1, RS6121SLHE1**  
Integrated Refrigerator, 61cm, Water

**RS7621SRHE1, RS7621SLHE1**  
Integrated Refrigerator, 76cm, Water

#### REFRIGERATOR CONGELATORE

**RS6121WRUE1, RS6121WLUE1**  
Integrated Refrigerator CONGELATORE, 61cm, Ice & Water

**RS7621WRUE1, RS7621WLUE1**  
Integrated Refrigerator CONGELATORE, 76cm, Ice & Water

**RS9121WRUVE1, RS9121WLUVE1**  
Integrated Refrigerator CONGELATORE, 91cm, Ice & Water

#### FRENCH DOOR REFRIGERATOR CONGELATORE

**RS9121AUVE1**  
Integrated French Door Refrigerator CONGELATORE, 91cm, Ice & Water

#### CONGELATORE

**RS4621FRJE1, RS4621FLJE1**  
Integrated CONGELATORE, 46cm, Ice

**RS6121FRJE1, RS6121FLJE1**  
Integrated CONGELATORE, 61cm, Ice

**RS7621FRJE1, RS7621FLJE1**  
Integrated CONGELATORE, 76cm, Ice

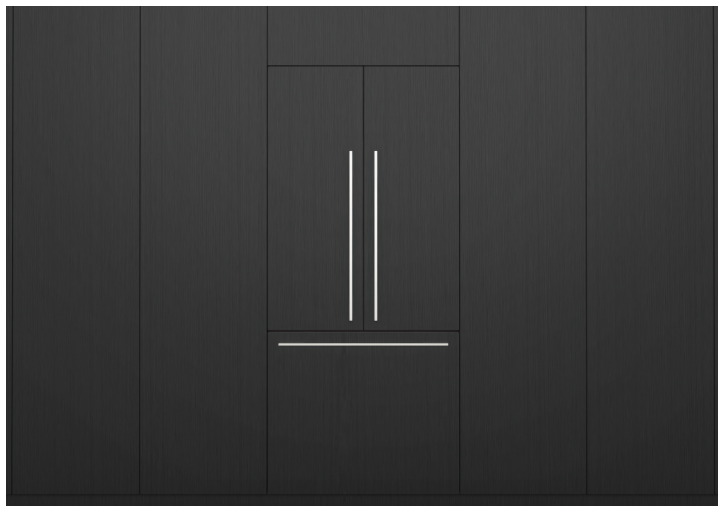
### FEATURES

- ① Premium interior for a refined look and feel, this Modello is the highlight of our Integrated Columns collection.
- ② Designed for optimal energy performance and maximum efficiency.
- ③ Mix and match columns, install separately or pair together.
- ④ Seamless fit with only 3mm gaps, featuring no visible hinges or grilles.
- ⑤ Customize with kitchen cabinetry or a stainless steel door panel accessory.
- ⑥ Two Variable Temperature Zones with options for Fridge, Pantry, Chill, Freeze, Soft Freeze, and Deep Freeze modes
- ⑦ Intuitive, easy-to-use touchscreen interface with Wi-Fi compatibility
- ⑧ Flexible installation with left or right hinge options
- ⑨ Joining kit for pairing units; front adjustable levelling feet for easy installation
- ⑩ ActiveSmart™ technology maintains ideal temperature for fresher food.



RS9121WRUVE1 - with Custom Door Panel

I modelli illustrati in questa Guida alla pianificazione potrebbero non essere disponibili in tutti i mercati e sono soggetti a modifiche in qualsiasi momento. Le specifiche del prodotto possono variare rispetto a quelle mostrate. Questa Guida alla pianificazione non deve essere utilizzata come guida all'installazione per alcun prodotto. Per installare in modo sicuro e corretto i prodotti qui presentati sono necessarie ulteriori informazioni. Una guida specifica all'installazione sarà disponibile sul nostro sito web [fisherpaykel.com](http://fisherpaykel.com).



### PANORAMICA

Scopri l'apice del design della refrigerazione con il nostro modello più avanzato. Caratterizzato da un interno elegante, questo frigorifero incarna funzionalità e stile di alta qualità.

Progettato per ottimizzare l'efficienza energetica, è dotato di un produttore di ghiaccio e di un erogatore d'acqua interno.

### PANORAMICA DEL PRODOTTO

RS9121AUVE1

Frigorifero-congelatore integrato con porta francese da 91 cm, ghiaccio e acqua

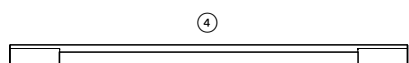
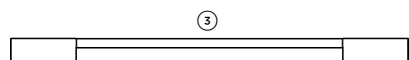
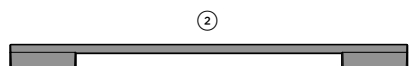
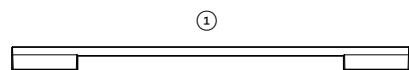
Cerniere a sinistra, cerniere a destra

### CARATTERISTICHE

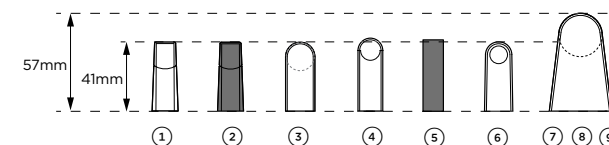
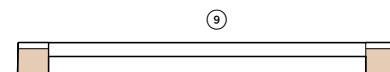
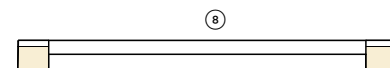
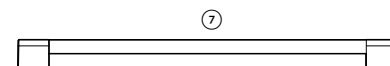
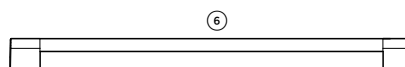
- ① Design a risparmio di spazio con porta francese, ideale per cucine con isola o a galleria
- ② Progettato per prestazioni energetiche ottimali e massima efficienza
- ③ Goditi un accesso comodo ad acqua fresca e fredda e ghiaccio grazie al distributore d'acqua interno e alla macchina per il ghiaccio
- ④ Si integra perfettamente con soli 3 mm di spazio, senza cerniere o griglie visibili.
- ⑤ Personalizza con mobili da cucina o con un accessorio per pannello porta in acciaio inossidabile
- ⑥ Cassetto a temperatura variabile con modalità Chill, Fridge e Pantry per una cura ottimale degli alimenti
- ⑦ Interfaccia touchscreen intuitiva e facile da usare con compatibilità Wi-Fi
- ⑧ Il design e la finitura premium includono un rivestimento interno in acciaio, guide per scaffali in metallo ad estrazione totale per un facile accesso, robusti scaffali in vetro e cassette con cerniere di qualità progettati per l'uso quotidiano
- ⑨ La tecnologia ActiveSmart™ mantiene la temperatura ideale per avere alimenti più freschi

## ACCESSORI

# SPECIFICHE DEL PRODOTTO | MANIGLIE



**MINIMAL**



## CONTEMPORARY

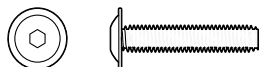
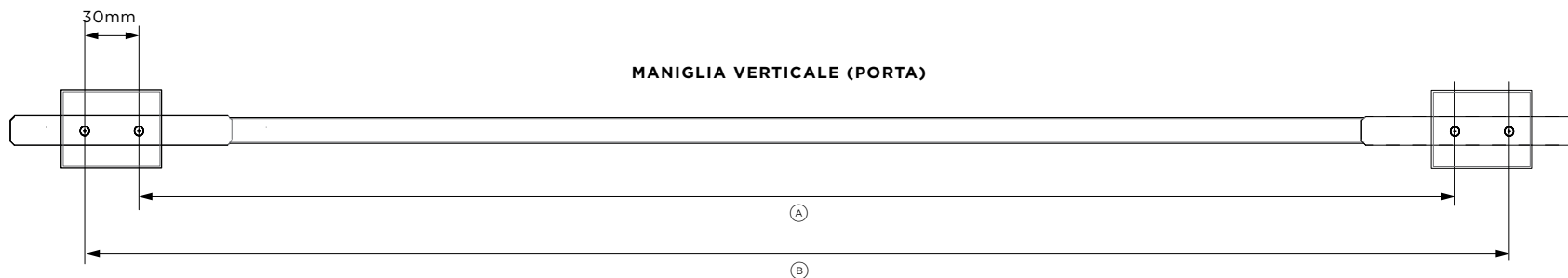
## CLASSIC

## PROFESSIONALE ROTONDA

## PROFILES

MANIGLIE	FINITURA	MODELLI A PORTA SINGOLA	MODELLI FRIGORIFERO-CONGELATORE DA 61 CM	MODELLI FRIGORIFERO-CONGELATORE DA 76 CM	MODELLI FRIGORIFERO-CONGELATORE DA 91 CM	FRIGORIFERO-CONGELATORE A PORTA FRANCESE DA 91 CM
① Contemporary quadrata fine	Alluminio	AHD5RDSF	AHD5RD6121W	AHD5RD7621W	AHD5RD9121W	
② Contemporary quadrata fine	Nero	AHD5RDSFB	AHD5RD6121WB	AHD5RD7621WB	AHD5RD9121WB	
③ Contemporary rotonda	Alluminio	AHSRD84	AHSRD6121W	AHSRD7621W	AHSRD9121W	
④ Contemporary Silver	Brushed silver	AHD7RDSFX	AHD7RD6121WX	AHD7RD7621WX	AHD7RD9121WX	AHD7RD9121AX
⑤ Minimal Nero	Nero	AHM1RDSFB	AHM1RD6121WB	AHM1RD7621WB	AHM1RD9121WB	AHM1RD9121AB
⑥ Classic Handle	Alluminio	AHCLRDSF	AHCLRD6121W	AHCLRD7621W	AHCLRD9121W	
⑦ Professionale rotonda	Maniglia e distanziatore in alluminio	AHC-RD84	AHCRD6121W	AHCRD7621W	AHCRD9121W	AHCLRD9121A
⑧ Professionale rotonda	Maniglia in alluminio e distanziatore in ottone	AHP3RDSFBA	AHP3RD6121WBA	AHP3RD7621WBA	AHP3RD9121WBA	
⑨ Professionale rotonda	Manico in alluminio e distanziale in rame scuro	AHP3RDSFDC	AHP3RD6121WBA	AHP3RD7621WDC	AHP3RD9121WDC	

I modelli illustrati in questa Guida alla pianificazione potrebbero non essere disponibili in tutti i mercati e sono soggetti a modifiche in qualsiasi momento. Le specifiche del prodotto possono variare rispetto a quelle mostrate. Questa Guida alla pianificazione non deve essere utilizzata come guida all'installazione per alcun prodotto. Per installare in modo sicuro e corretto i prodotti qui presentati sono necessarie ulteriori informazioni. Una guida specifica all'installazione sarà disponibile sul nostro sito web [fisherpaykel.com](http://fisherpaykel.com).



**VITI A BRUGOLA**

Vite con testa bombata e cava esagonale M5 x 25 mm (4 per maniglia) adatta al pannello standard da 19 mm. Pannelli più spessi potrebbero richiedere una svasatura o viti più lunghe.

**MODELLI A PORTA SINGOLA**

Maniglia verticale	mm
Ⓐ Lunghezza tra le viti interne	712
Ⓑ Lunghezza tra le viti esterne	773

**61CM FRIGORIFERO-CONGELATOREMODELLOS**

Maniglia verticale	mm
Ⓐ Lunghezza tra le viti interne	587
Ⓑ Lunghezza tra le viti esterne	647
Ⓒ Lunghezza tra le viti interne	353
Ⓓ Lunghezza tra le viti esterne	414
Ⓔ Lunghezza totale - Professionale rotonda	367
Ⓕ Lunghezza totale - Contemporary	494

**76CM FRIGORIFERO-CONGELATOREMODELLOS**

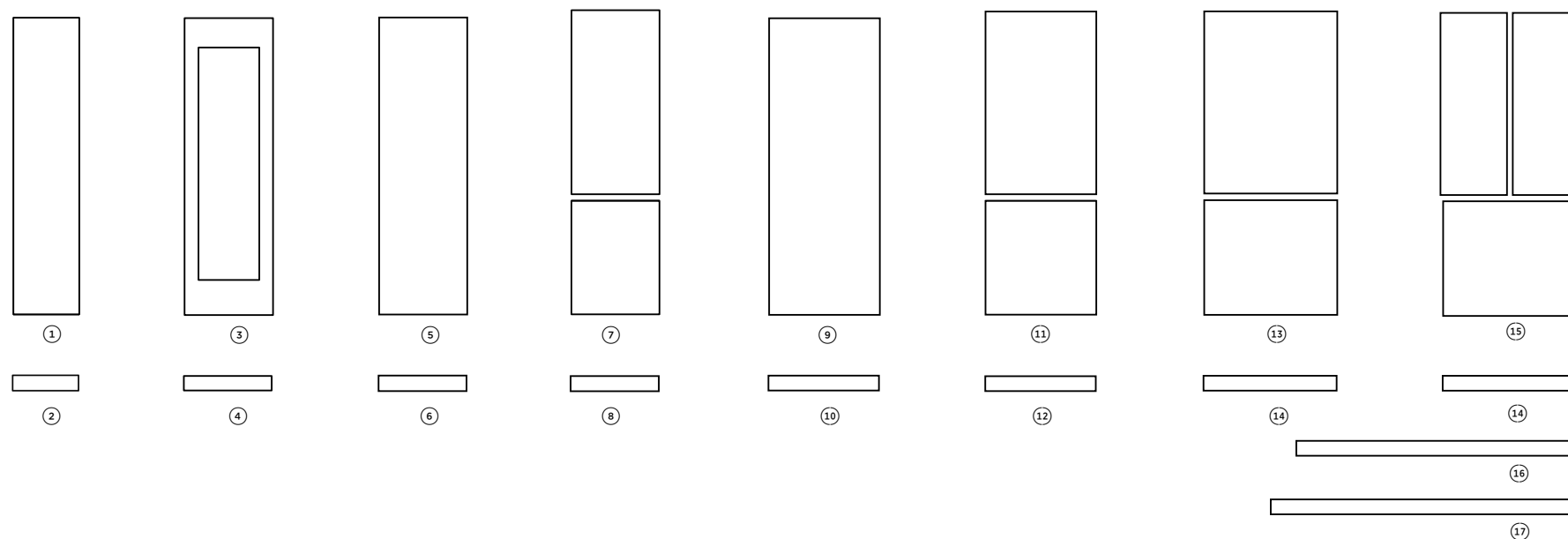
Maniglia verticale	mm
Ⓐ Lunghezza tra le viti interne	587
Ⓑ Lunghezza tra le viti esterne	647
Ⓒ Lunghezza tra le viti interne	506
Ⓓ Lunghezza tra le viti esterne	566
Ⓔ Lunghezza totale - Professionale rotonda	580
Ⓕ Lunghezza totale - Contemporary	646

**91CM FRIGORIFERO-CONGELATOREMODELLOS**

Maniglia verticale	mm
Ⓐ Lunghezza tra le viti interne	587
Ⓑ Lunghezza tra le viti esterne	647
Ⓒ Lunghezza tra le viti interne	658
Ⓓ Lunghezza tra le viti esterne	718
Ⓔ Lunghezza totale - Professionale rotonda	748
Ⓕ Lunghezza totale - Contemporary	798

I modelli illustrati in questa Guida alla pianificazione potrebbero non essere disponibili in tutti i mercati e sono soggetti a modifiche in qualsiasi momento. Le specifiche del prodotto possono variare rispetto a quelle mostrate. Questa Guida alla pianificazione non deve essere utilizzata come guida all'installazione per alcun prodotto. Per installare in modo sicuro e corretto i prodotti qui presentati sono necessarie ulteriori informazioni. Una guida specifica all'installazione sarà disponibile sul nostro sito web [fisherpaykel.com](http://fisherpaykel.com).

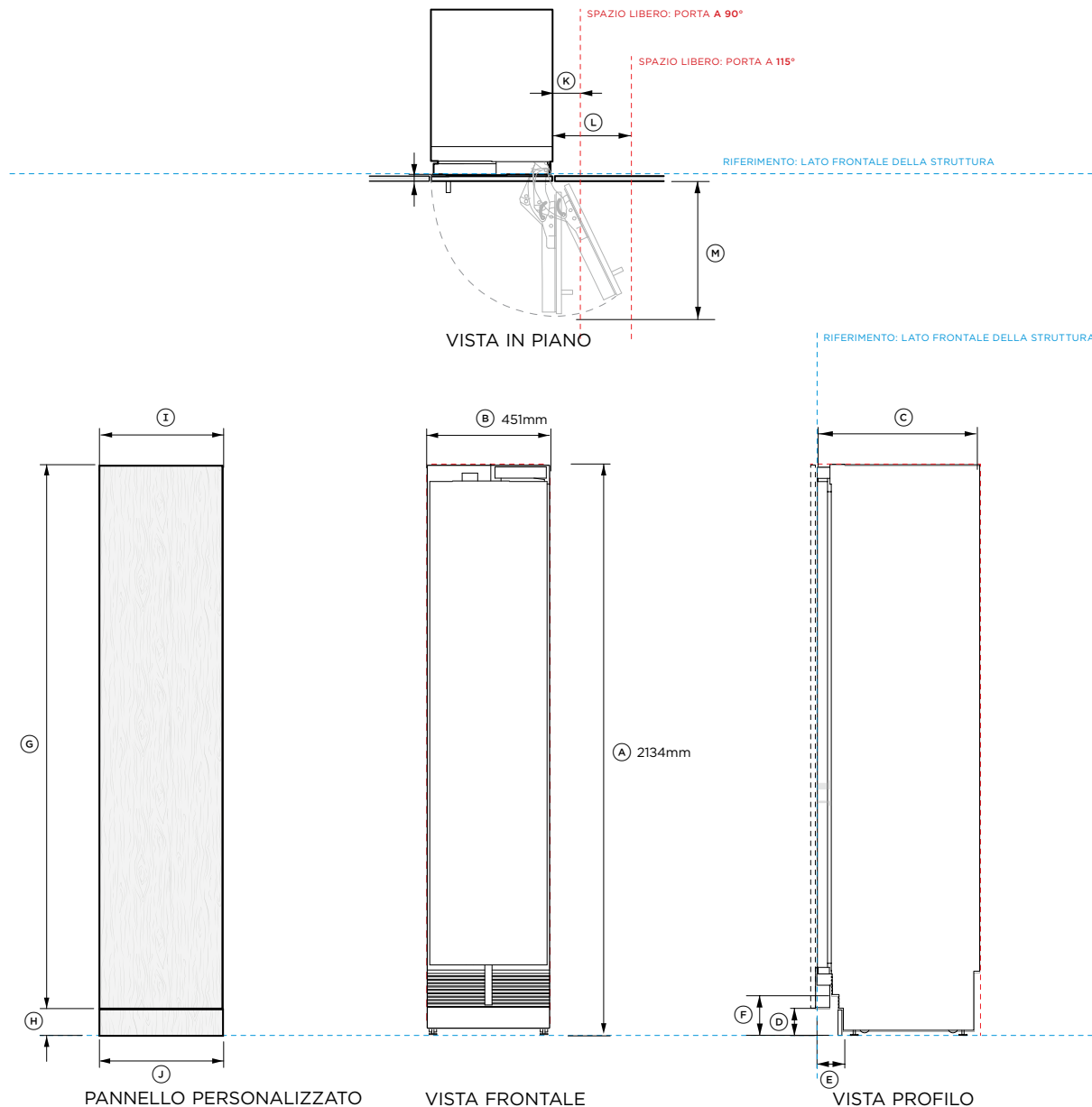
# SPECIFICHE DEL PRODOTTO | PANNELLI E ZOCCOLI IN ACCIAIO INOSSIDABILE



PRODOTTO	MODELLOS		ZOCOCCO			ZOCOCCO MULTIPLO	
	MODELLO SINISTRA	MODELLO DESTRA	SINGOLA	DOPPIO	TRIPLO	MODELLO	CONFIGURATIONS
① Modelli da 46 cm	RD4621L10D	RD4621R10D	② AKRS04610	N/A	N/A		
③ 61cm Cantinetta per vini	RD6121VL4	RD6121VR4	④ AKRS06110	AKRS12210	AKRS18310	⑬ AKRS19810	61cm + 61cm + 76cm (1980mm) 46cm + 76cm + 76cm (1980mm)
⑤ 61cm Porta singola	RD6121L10D	RD6121R10D	⑥ AKRS06110	AKRS12210	AKRS18310		61cm + 76cm + 76cm (2130mm)
⑦ 61cm Frigorifero-congelatore	RD6121WLD	RD6121WRD	⑧ AKRS06110	AKRS12210	AKRS18310	⑭ AKRS21310	61cm + 61cm + 91cm (2130mm)
⑨ 76cm Porta singola	RD7621L10D	RD7621R10D	⑩ AKRS7610	AKRS15210	N/A		
⑪ 76cm Frigorifero-congelatore	RD7621WLD	RD7621WRD	⑫ AKRS7610	AKRS15210	N/A		
⑬ 91cm Frigorifero-congelatore	RD9121WLD	RD9121WRD	⑭ AKRS09110	AKRS7204	N/A		
⑮ 91cm Frigorifero-congelatore a porta francese	RD9121AD						

I modelli illustrati in questa Guida alla pianificazione potrebbero non essere disponibili in tutti i mercati e sono soggetti a modifiche in qualsiasi momento. Le specifiche del prodotto possono variare rispetto a quelle mostrate. Questa Guida alla pianificazione non deve essere utilizzata come guida all'installazione per alcun prodotto. Per installare in modo sicuro e corretto i prodotti qui presentati sono necessarie ulteriori informazioni. Una guida specifica all'installazione sarà disponibile sul nostro sito web [fisherpaykel.com](http://fisherpaykel.com).

## **SCHEDE TECNICHE**



**Modello no:**

**RS4621FRJE1, RS4621FLJE1** 46cm Congelatore

**Mostrato con:**

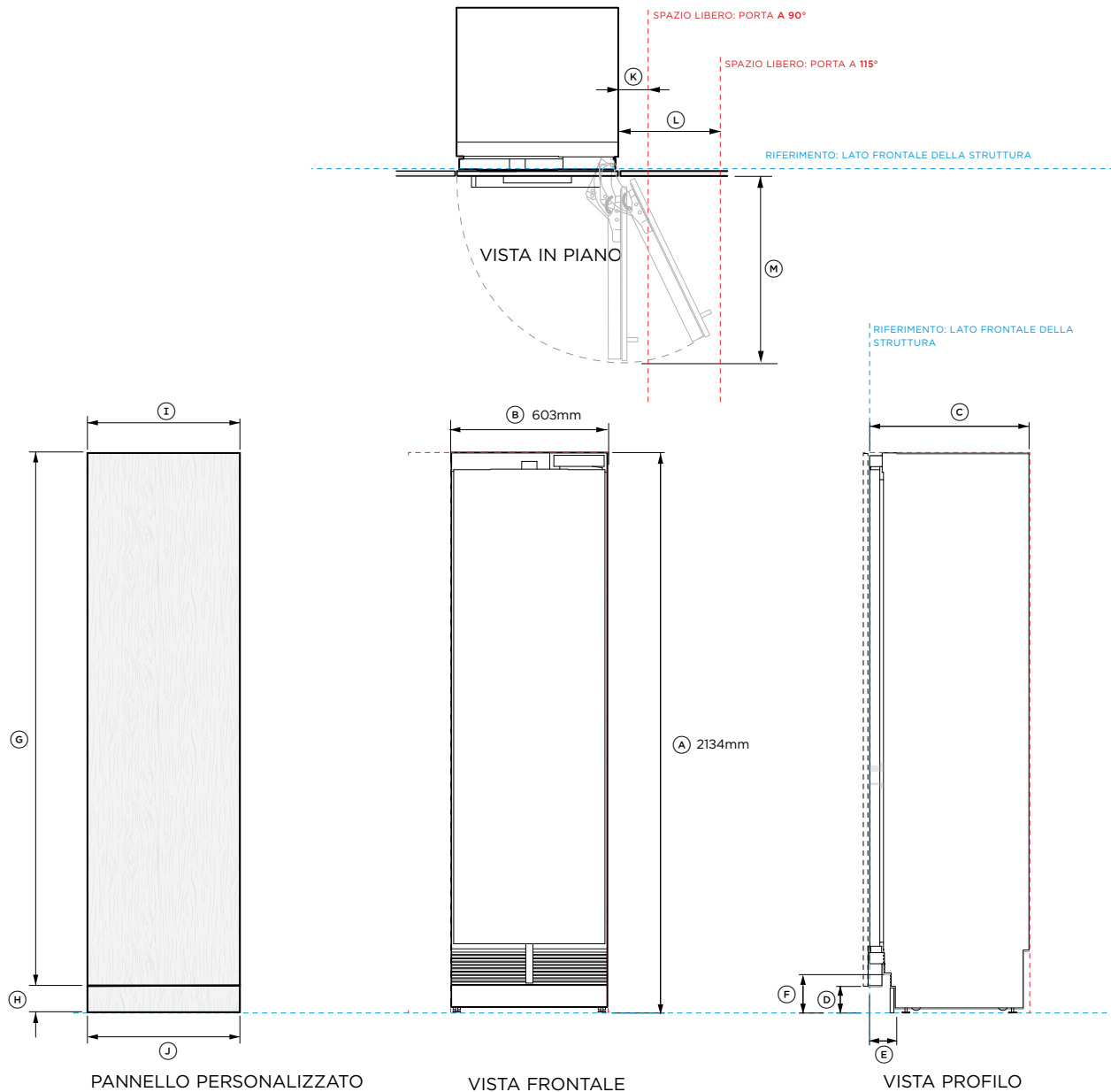
Pannello porta personalizzato (pannello in acciaio inossidabile opzionale)

Dimensioni del prodotto	mm
(A) Altezza complessiva	2134
(B) Larghezza complessiva	451
(C) Profondità complessiva (esclusi i pannelli delle porte)	610
(D) Dal pavimento alla base della porta	102
(E) Profondità dello zoccolo*	73 - 102
(F) Altezza dello zoccolo - telaio	152
(G) Altezza minima del pannello porta personalizzato	2029
(H) Altezza del pannello dello zoccolo personalizzato	51 - 152
(I) Larghezza minima del pannello porta personalizzato Singolo	451
Pannello doppio/multiplo	453
(J) Larghezza dello zoccolo	454
Dimensioni apertura porta/cassetto	mm
(K) Ingombro minimo della porta** dalla parete adiacente (90° - accesso interno ridotto)	119
(L) Ingombro minimo della porta** dalla parete adiacente* (115° - accesso interno completo)	292
(M) Profondità della porta (aperta a 90°) misurata dalla parte anteriore della porta	508
Dimensioni dell'ingombro	mm
Distanza minima tra il mobilio e il bordo del pannello della porta	3
Altezza totale della cavità	2134
Larghezza totale della cavità (singola)	457
Larghezza totale della cavità (doppia)	915
Profondità complessiva minima (ridotta) della cavità quando i servizi si trovano all'esterno della cavità***	635
Profondità complessiva minima (profonda) della cavità quando i servizi si trovano in fondo alla cavità***	650

\* Presuppone una profondità del pannello della porta di 19 mm.  
 \*\* È disponibile un pannello zoccolo in acciaio inossidabile alto 100 mm. Regolare di conseguenza l'altezza del pannello della porta.

INDICA MOBILIO / RIFERIMENTO DEL PRODOTTO  
 INDICA LE DISTANZE DAL MOBILIO  
 INDICATES CUTOUT

NOTA IMPORTANTE: in questa guida, le dimensioni possono variare di  $\pm 2$  mm (1/16").  
 Leggere la Guida all'installazione per informazioni dettagliate sull'installazione del prodotto. Per istruzioni di installazione complete, visitare il sito [fisherpaykel.com](http://fisherpaykel.com)



**Modello no:**  
**RS6121SRHE1, RS6121SLHE1, RS6121FRJE1, RS6121FLJE1**  
**Mostrato con:**  
 Pannello porta personalizzato (pannello in acciaio inossidabile opzionale)

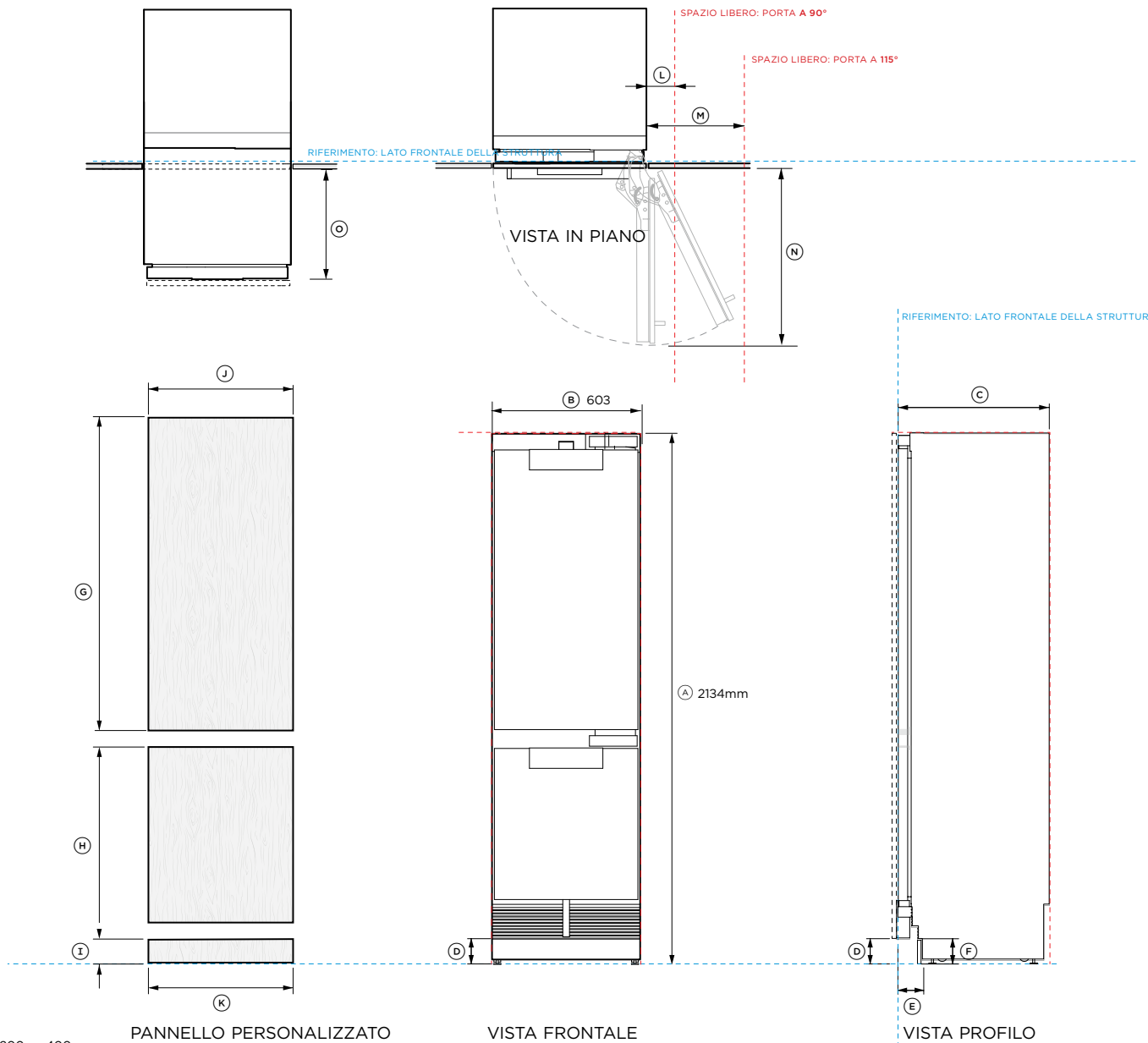
Dimensioni del prodotto	mm
(A) Altezza complessiva	2134
(B) Larghezza complessiva	603
(C) Profondità complessiva (esclusi i pannelli delle porte)	610
(D) Dal pavimento alla base della porta	102
(E) Profondità dello zoccolo*	73 - 102
(F) Altezza dello zoccolo - telaio	152
(G) Altezza minima del pannello porta personalizzato	2029
(H) Altezza del pannello dello zoccolo personalizzato	51 - 152
(I) Larghezza minima del pannello porta personalizzato	
Singolo	603
Pannello doppio/multiplo	605
(J) Minimum Larghezza dello zoccolo panel - Singolo	606
<b>Dimensioni apertura porta/cassetto</b>	<b>mm</b>
(K) Ingombro minimo della porta** dalla parete adiacente (90° - accesso interno ridotto)	119
(L) Ingombro minimo della porta** dalla parete adiacente* (115° - accesso interno completo)	356
(M) Profondità della porta (aperta a 90°) misurata dalla parte anteriore della porta	660

Dimensioni dell'ingombro	mm
Distanza minima tra il mobilio e il bordo del pannello della porta	3
Altezza totale della cavità	2134
Larghezza totale della cavità (singola)	609
Larghezza totale della cavità (doppia)	1219
Profondità complessiva minima (ridotta) della cavità quando i servizi si trovano all'esterno della cavità***	635
Profondità complessiva minima (profonda) della cavità quando i servizi si trovano in fondo alla cavità***	650

\* Presuppone una profondità del pannello della porta di 19 mm.  
 \*\* È disponibile un pannello zoccolo in acciaio inossidabile alto 100 mm. Regolare di conseguenza l'altezza del pannello della porta.

INDICA MOBILIO / RIFERIMENTO DEL PRODOTTO  
 INDICA LE DISTANZE DAL MOBILIO  
 INDICATES CUTOUT

NOTA IMPORTANTE: in questa guida, le dimensioni possono variare di  $\pm 2$  mm (1/16").  
 Leggere la Guida all'installazione per informazioni dettagliate sull'installazione del prodotto. Per istruzioni di installazione complete, visitare il sito [fisherpaykel.com](http://fisherpaykel.com)



100 200 400  
millimetres

**Modello no:**  
**RS6121WRUE1, RS6121WLUE1**  
**Mostrato con:**  
Pannello porta personalizzato (pannello in acciaio inossidabile opzionale)

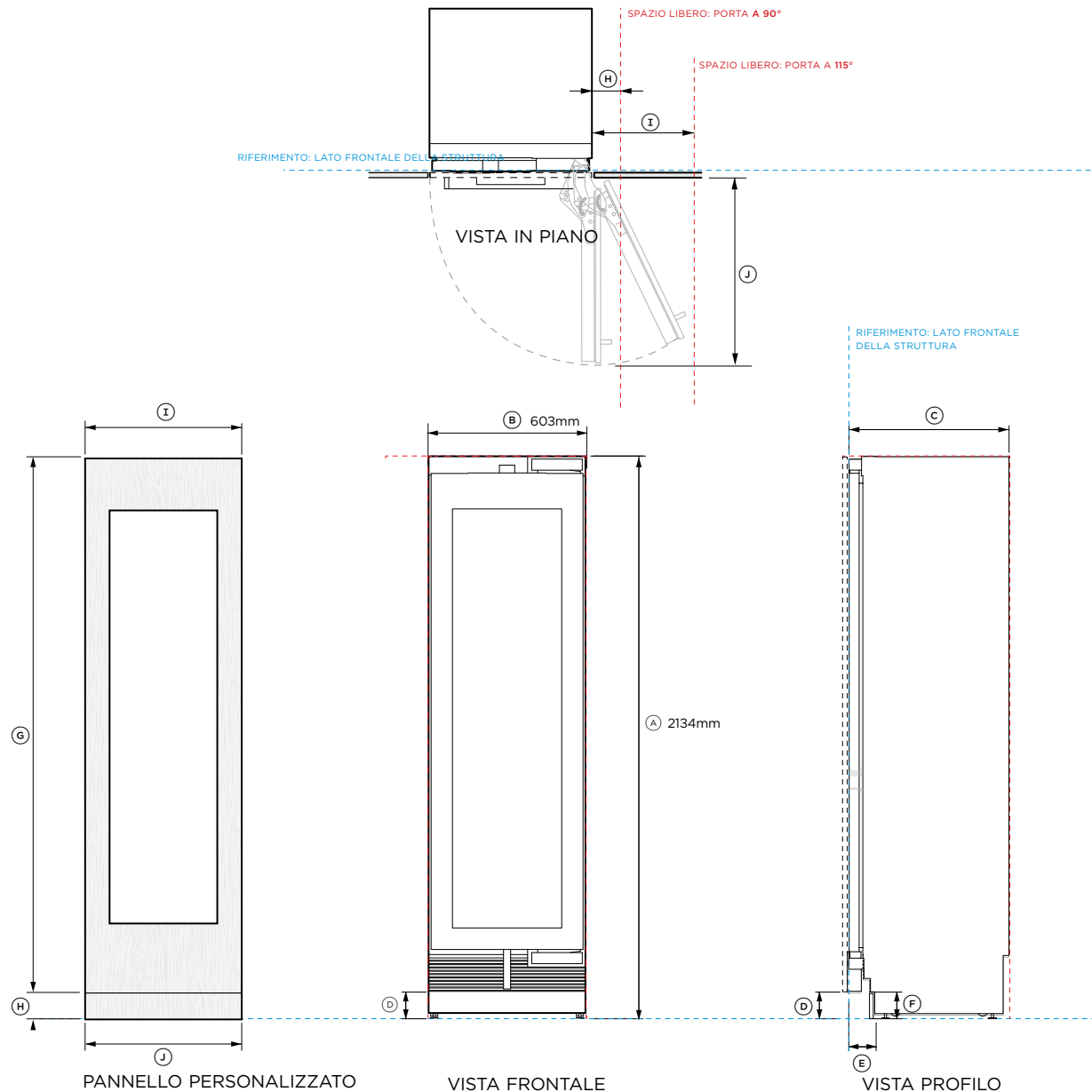
Dimensioni del prodotto	mm
Ⓐ Altezza complessiva	2134
Ⓑ Larghezza complessiva	603
Ⓒ Profondità complessiva (esclusi i pannelli delle porte)	610
Ⓓ Dal pavimento alla base della porta	102
Ⓔ Profondità dello zoccolo*	73 - 102
Ⓕ Altezza dello zoccolo - telaio	152
Ⓖ Altezza minima del pannello porta personalizzato	1254
Ⓗ Altezza del pannello del cassetto	771
Ⓙ Altezza del pannello dello zoccolo personalizzato	51 - 152
⓫ Larghezza minima del pannello porta personalizzato	
Singolo	603
Pannello doppio/multiplo	605
Ⓚ Larghezza dello zoccolo	606
Dimensioni apertura porta/cassetto	mm
Ⓛ Ingombro minimo della porta** dalla parete adiacente (90° - accesso interno ridotto)	119
Ⓜ Ingombro minimo della porta** dalla parete adiacente* (115° - accesso interno completo)	356
Ⓝ Profondità della porta (aperta a 90°) misurata dalla parte anteriore della porta	660
Ⓞ Profondità del cassetto misurata dalla parte anteriore della porta	400

Dimensioni dell'ingombro	mm
Distanza minima tra il mobilio e il bordo del pannello della porta	3
Altezza totale della cavità	2134
Larghezza totale della cavità (singola)	609
Larghezza totale della cavità (doppia)	1219
Profondità complessiva minima (ridotta) della cavità quando i servizi si trovano all'esterno della cavità***	635
Profondità complessiva minima (profonda) della cavità quando i servizi si trovano in fondo alla cavità***	650

\* Presuppone una profondità del pannello della porta di 19 mm.  
\*\* È disponibile un pannello zoccolo in acciaio inossidabile alto 100 mm. Regolare di conseguenza l'altezza del pannello della porta.

INDICA MOBILIO / RIFERIMENTO DEL PRODOTTO  
INDICA LE DISTANZE DAL MOBILIO  
INDICATES CUTOUT

NOTA IMPORTANTE: in questa guida, le dimensioni possono variare di ±2 mm (1/16"). Leggere la Guida all'installazione per informazioni dettagliate sull'installazione del prodotto. Per istruzioni di installazione complete, visitare il sito fisherpaykel.com



**Modello no:**

**RS6121VL2K1, RS6121VR2K1**

**Mostrato con:**

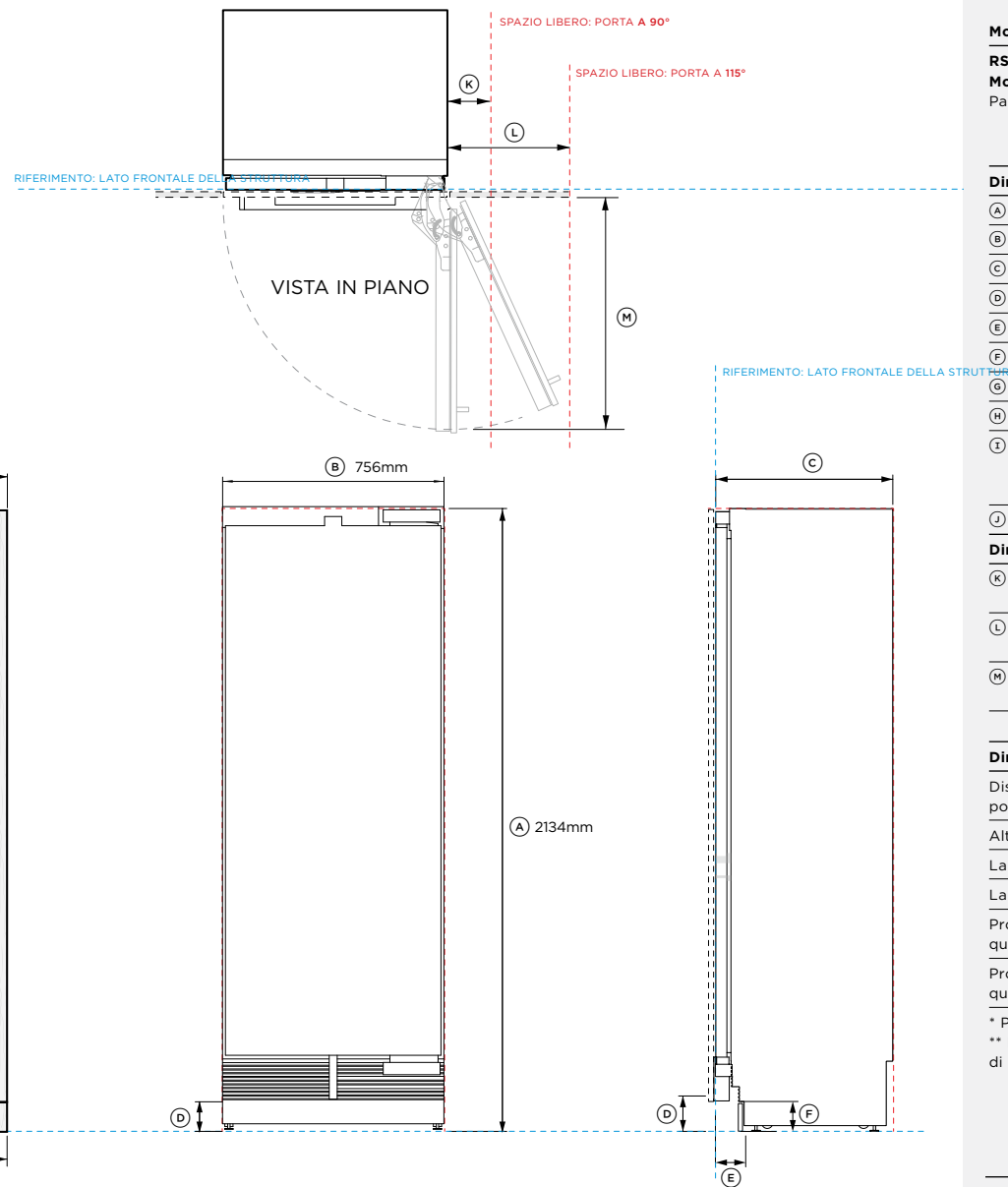
Pannello porta personalizzato (pannello in acciaio inossidabile opzionale)

Dimensioni del prodotto	mm
Ⓐ Altezza complessiva	2134
Ⓑ Larghezza complessiva	603
Ⓒ Profondità complessiva (esclusi i pannelli delle porte)	610
Ⓓ Dal pavimento alla base della porta	102
Ⓔ Profondità dello zoccolo*	73 - 102
Ⓕ Altezza dello zoccolo - telaio	152
Ⓖ Altezza minima del pannello porta personalizzato	2029
Ⓗ Altezza del pannello dello zoccolo personalizzato	51 - 152
Ⓘ Larghezza minima del pannello porta personalizzato	603
Pannello singolo	603
Pannello doppio/multiplo	605
⓵ Larghezza dello zoccolo	606
Dimensioni apertura porta/cassetto	mm
Ⓚ Ingombro minimo della porta** dalla parete adiacente (90° - accesso interno ridotto)	119
Ⓛ Ingombro minimo della porta** dalla parete adiacente* (115° - accesso interno completo)	356
Ⓜ Profondità della porta (aperta a 90°) misurata dalla parte anteriore della porta	660
Dimensioni dell'ingombro	mm
Distanza minima tra il mobile e il bordo del pannello della porta	3
Altezza totale della cavità	2134
Larghezza totale della cavità (singola)	609
Larghezza totale della cavità (doppia)	1219
Profondità complessiva minima (ridotta) della cavità quando i servizi si trovano all'esterno della cavità***	635
Profondità complessiva minima (profonda) della cavità quando i servizi si trovano in fondo alla cavità***	650

\* Presuppone una profondità del pannello della porta di 19 mm.  
 \*\* È disponibile un pannello zoccolo in acciaio inossidabile alto 100 mm. Regolare di conseguenza l'altezza del pannello della porta.

INDICA MOBILIO / RIFERIMENTO DEL PRODOTTO  
 INDICA LE DISTANZE DAL MOBILIO  
 INDICATES CUTOUT

NOTA IMPORTANTE: in questa guida, le dimensioni possono variare di ±2 mm (1/16").  
 Leggere la Guida all'installazione per informazioni dettagliate sull'installazione del prodotto. Per istruzioni di installazione complete, visitare il sito fisherpaykel.com



**Modello no:**

**RS7621SRHE1, RS7621SLHE1, RS7621FRJE1, RS7621FLJE1**

**Mostrato con:**

Pannello porta personalizzato (pannello in acciaio inossidabile opzionale)

**Dimensioni del prodotto**

	mm
(A) Altezza complessiva	2134
(B) Larghezza complessiva	756
(C) Profondità complessiva (esclusi i pannelli delle porte)	610
(D) Dal pavimento alla base della porta	102
(E) Profondità dello zoccolo*	73 - 102
(F) Altezza dello zoccolo - telaio	152
(G) Altezza minima del pannello porta personalizzato	2029
(H) Altezza del pannello dello zoccolo personalizzato	51 - 152
(I) Larghezza minima del pannello porta personalizzato	756
Pannello doppio/multiplo	758
(J) Larghezza dello zoccolo	759

**Dimensioni apertura porta/cassetto**

	mm
(K) Ingombro minimo della porta** dalla parete adiacente (90° - accesso interno ridotto)	119
(L) Ingombro minimo della porta** dalla parete adiacente* (115° - accesso interno completo)	419
(M) Profondità della porta (aperta a 90°) misurata dalla parte anteriore della porta	813

**Dimensioni dell'ingombro**

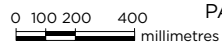
	mm
Distanza minima tra il mobilio e il bordo del pannello della porta	3
Altezza totale della cavità	2134
Larghezza totale della cavità (singola)	762
Larghezza totale della cavità (doppia)	1525
Profondità complessiva minima (ridotta) della cavità quando i servizi si trovano all'esterno della cavità***	635
Profondità complessiva minima (profonda) della cavità quando i servizi si trovano in fondo alla cavità***	650

\* Presuppone una profondità del pannello della porta di 19 mm.

\*\* È disponibile un pannello zoccolo in acciaio inossidabile alto 100 mm. Regolare di conseguenza l'altezza del pannello della porta.

INDICA MOBILIO / RIFERIMENTO DEL PRODOTTO  
INDICA LE DISTANZE DAL MOBILIO  
INDICATES CUTOUT

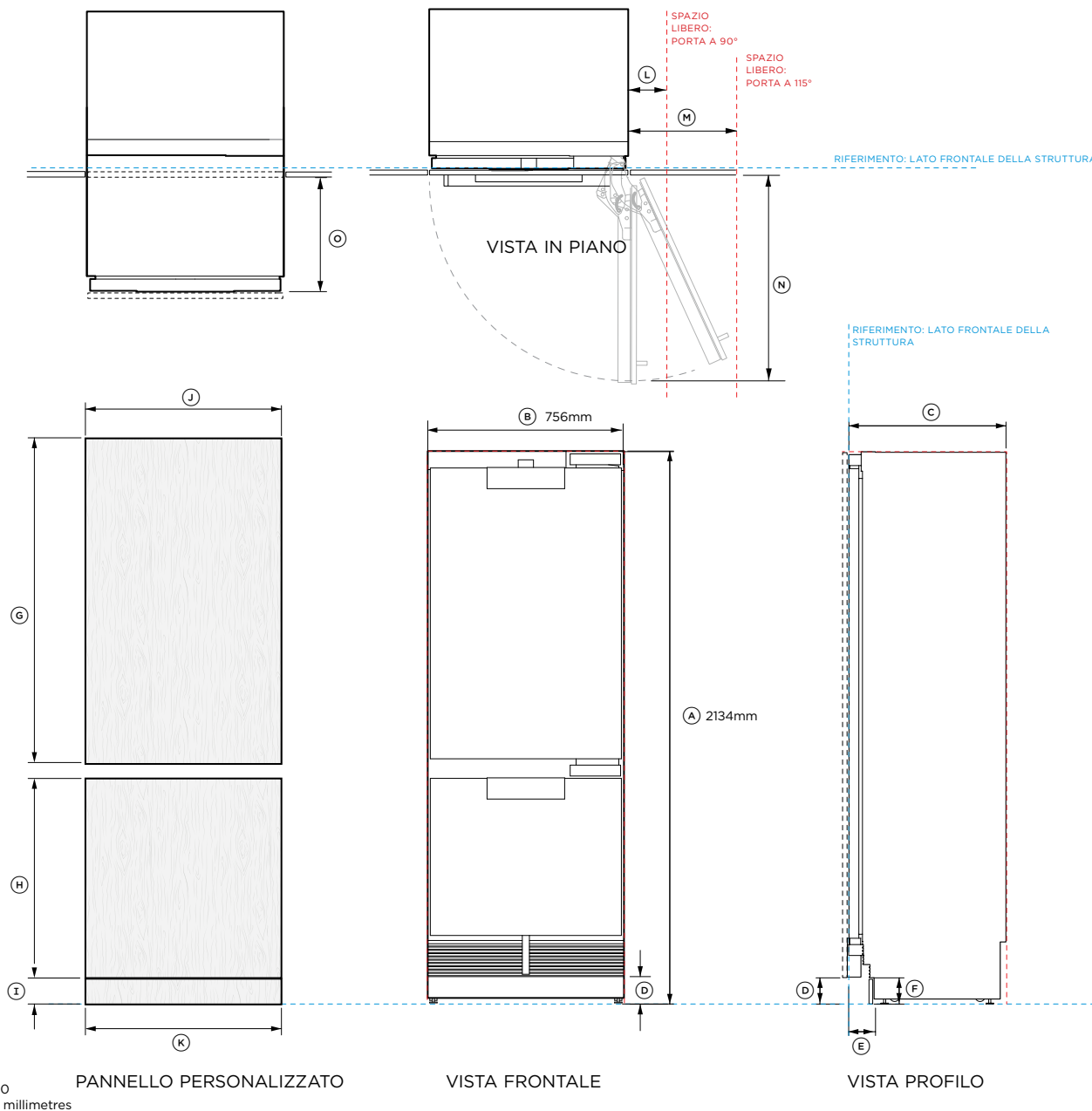
NOTA IMPORTANTE: in questa guida, le dimensioni possono variare di  $\pm 2$  mm (1/16"). Leggere la Guida all'installazione per informazioni dettagliate sull'installazione del prodotto. Per istruzioni di installazione complete, visitare il sito [fisherpaykel.com](http://fisherpaykel.com)



PANNELLO PERSONALIZZATO

VISTA FRONTALE

VISTA PROFILO



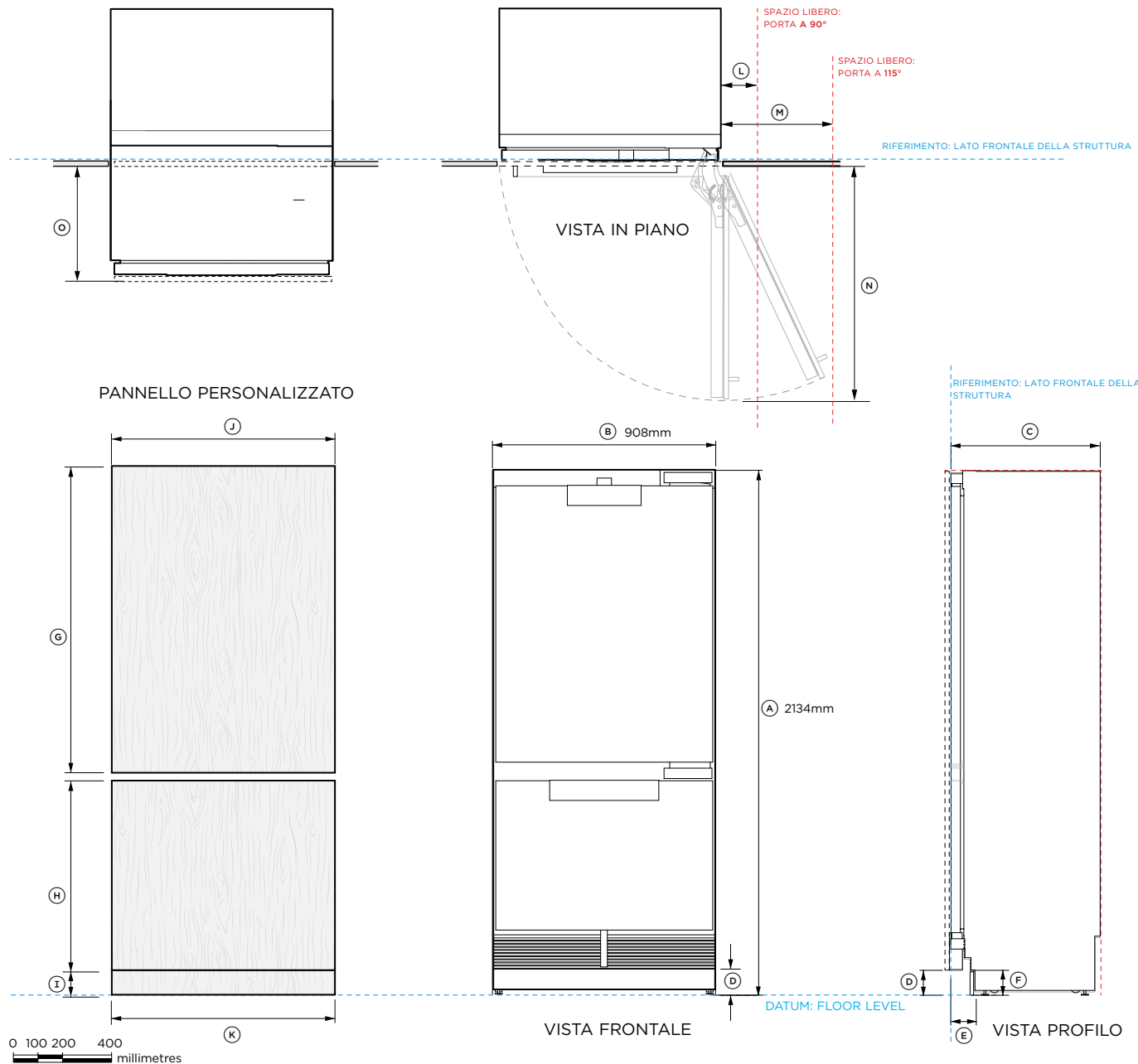
**Modello no:**  
RS7621WRUE1, RS7621WLUE1

**Mostrato con:**  
Pannello porta personalizzato (pannello in acciaio inossidabile opzionale)

Dimensioni del prodotto	mm
Ⓐ Altezza complessiva	2134
Ⓑ Larghezza complessiva	756
Ⓒ Profondità complessiva (esclusi i pannelli delle porte)	610
Ⓓ Dal pavimento alla base della porta	102
Ⓔ Profondità dello zoccolo*	73 - 102
Ⓕ Altezza dello zoccolo - telaio	152
Ⓖ Altezza minima del pannello porta personalizzato	1254
Ⓗ Altezza del pannello del cassetto	771
Ⓘ Altezza del pannello dello zoccolo personalizzato	51 - 152
Ⓝ Larghezza minima del pannello porta personalizzato	756
Pannello doppio/multiplo	758
Ⓚ Larghezza dello zoccolo	759
Dimensioni apertura porta/cassetto	mm
Ⓛ Ingombro minimo della porta** dalla parete adiacente (90° - accesso interno ridotto)	119
Ⓜ Ingombro minimo della porta** dalla parete adiacente* (115° - accesso interno completo)	419
Ⓝ Profondità della porta (aperta a 90°) misurata dalla parte anteriore della porta	813
Ⓒ Profondità del cassetto misurata dalla parte anteriore della porta	400
Dimensioni dell'ingombro	mm
Distanza minima tra il mobilio e il bordo del pannello della porta	3
Altezza totale della cavità	2134
Larghezza totale della cavità (singola)	762
Larghezza totale della cavità (doppia)	1525
Profondità complessiva minima (ridotta) della cavità quando i servizi si trovano all'esterno della cavità***	635
Profondità complessiva minima (profonda) della cavità quando i servizi si trovano in fondo alla cavità***	650

\* Presuppone una profondità del pannello della porta di 19 mm.  
 \*\* È disponibile un pannello zoccolo in acciaio inossidabile alto 100 mm. Regolare di conseguenza l'altezza del pannello della porta.  
 INDICA MOBILIO / RIFERIMENTO DEL PRODOTTO  
 INDICA LE DISTANZE DAL MOBILIO  
 INDICATES CUTOUT

NOTA IMPORTANTE: in questa guida, le dimensioni possono variare di ±2 mm (1/16").  
 Leggere la Guida all'installazione per informazioni dettagliate sull'installazione del prodotto. Per istruzioni di installazione complete, visitare il sito fisherpaykel.com



**Modello no:**

**RS9121WRUVE1, RS9121WLUVE1**

**Mostrato con:**

Pannello porta personalizzato (pannello in acciaio inossidabile opzionale)

**Dimensioni del prodotto**

	mm
(A) Altezza complessiva	2134
(B) Larghezza complessiva	908
(C) Profondità complessiva (esclusi i pannelli delle porte)	610
(D) Dal pavimento alla base della porta	102
(E) Profondità dello zoccolo*	73 - 102
(F) Altezza dello zoccolo - telaio	152
(G) Altezza minima del pannello porta personalizzato	1254
(H) Altezza del pannello del cassetto	771
(I) Altezza del pannello dello zoccolo personalizzato	51 - 152
(J) Larghezza complessiva	
Singolo	908
Pannello doppio/multiplo	910

**Dimensioni apertura porta/cassetto**

	mm
(L) Ingombro minimo della porta** dalla parete adiacente (90° - accesso interno ridotto)	119
(M) Ingombro minimo della porta** dalla parete adiacente* (115° - accesso interno completo)	527
(N) Profondità della porta (aperta a 90°) misurata dalla parte anteriore della porta	967
(O) Profondità del cassetto misurata dalla parte anteriore della porta	400

**Dimensioni dell'ingombro**

	mm
Distanza minima tra il mobilio e il bordo del pannello della porta	3
Altezza totale della cavità	2134
Larghezza totale della cavità (singola)	914
Larghezza totale della cavità (doppia)	1829
Profondità complessiva minima (ridotta) della cavità quando i servizi si trovano all'esterno della cavità***	635
Profondità complessiva minima (profonda) della cavità quando i servizi si trovano in fondo alla cavità***	650

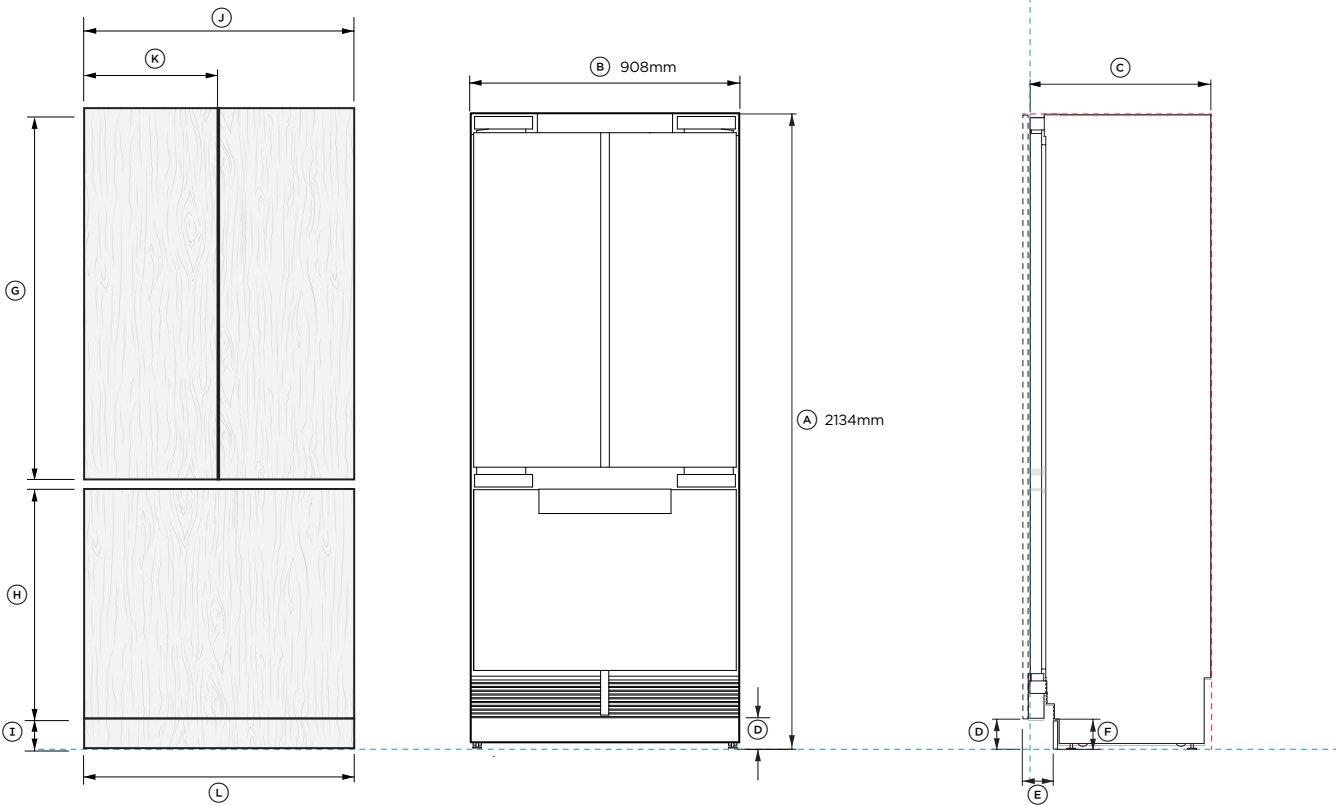
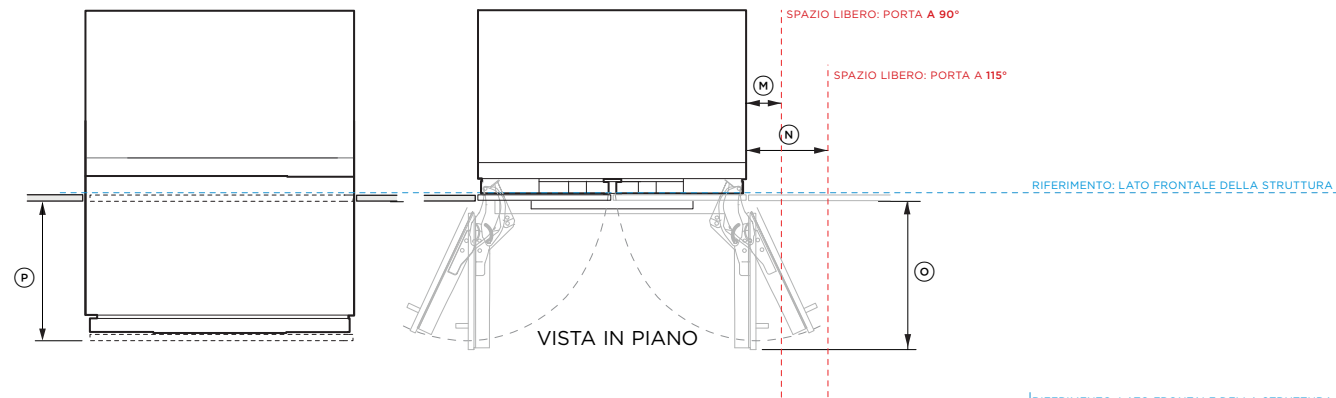
\* Presuppone una profondità del pannello della porta di 19 mm.  
 \*\* È disponibile un pannello zoccolo in acciaio inossidabile alto 100 mm. Regolare di conseguenza l'altezza del pannello della porta.

INDICA MOBILIO / RIFERIMENTO DEL PRODOTTO

INDICA LE DISTANZE DAL MOBILIO

INDICATES CUTOUT

NOTA IMPORTANTE: in questa guida, le dimensioni possono variare di ±2 mm (1/16"). Leggere la Guida all'installazione per informazioni dettagliate sull'installazione del prodotto. Per istruzioni di installazione complete, visitare il sito fisherpaykel.com



**Modello no: RS9121AUVE1**

**Mostrato con:** Pannello porta personalizzato (pannello in acciaio inossidabile opzionale)

Dimensioni del prodotto	mm
(A) Altezza complessiva	2134
(B) Larghezza complessiva	908
(C) Profondità complessiva (esclusi i pannelli delle porte)	610
(D) Dal pavimento alla base della porta	102
(E) Profondità dello zoccolo*	73 - 102
(F) Altezza dello zoccolo - telaio	152
(G) Altezza minima del pannello porta	1254
(A) Altezza minima del pannello del cassetto	771
(B) Altezza del pannello dello zoccolo personalizzato	51 - 152
(C) Larghezza complessiva	
Singolo	908
Pannello doppio/multiplo	910
(D) Larghezza minima dei pannelli della porta -Singolo	452
Pannello doppio/multiplo	453
(E) Larghezza dello zoccolo	911
<b>Dimensioni apertura porta/cassetto</b>	<b>mm</b>
(F) Ingombro minimo della porta** dalla parete adiacente (90° - accesso interno ridotto)	119
(G) Ingombro minimo della porta** dalla parete adiacente* (115° - accesso interno completo)	311
(H) Profondità della porta (aperta a 90°) misurata dalla parte anteriore della porta	575
(I) Profondità del cassetto misurata dalla parte anteriore della porta	400

Dimensioni dell'ingombro	mm
Distanza minima tra il mobilio e il bordo del pannello della porta	3
Altezza totale della cavità	2134
Larghezza totale della cavità (singola)	914
Larghezza totale della cavità (doppia)	1829
Profondità complessiva minima (ridotta) della cavità quando i servizi si trovano all'esterno della cavità***	635
Profondità complessiva minima (profonda) della cavità quando i servizi si trovano in fondo alla cavità***	650

\* Presuppone una profondità del pannello della porta di 19 mm.  
 \*\* È disponibile un pannello zoccolo in acciaio inossidabile alto 100 mm. Regolare di conseguenza l'altezza del pannello della porta.

INDICA MOBILIO / RIFERIMENTO DEL PRODOTTO  
 INDICA LE DISTANZE DAL MOBILIO  
 INDICATES CUTOUT

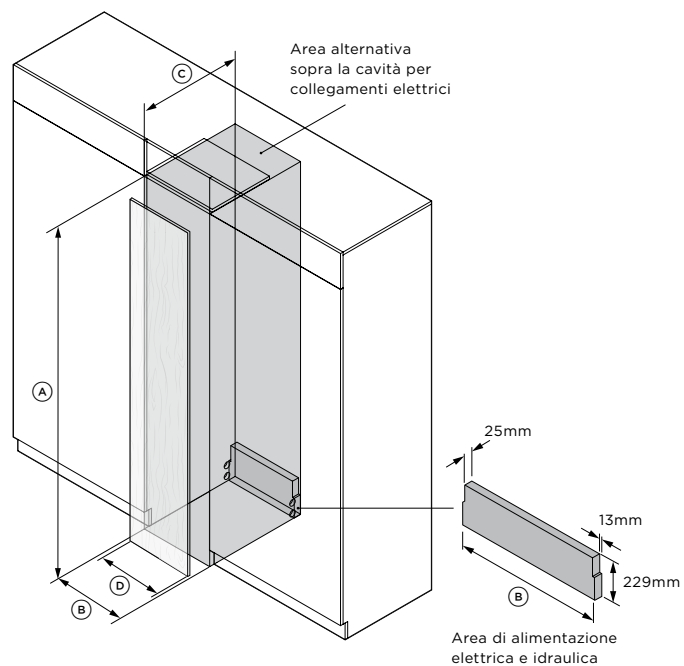
NOTA IMPORTANTE: in questa guida, le dimensioni possono variare di ±2 mm (1/16"). Leggere la Guida all'installazione per informazioni dettagliate sull'installazione del prodotto. Per istruzioni di installazione complete, visitare il sito fisherpaykel.com



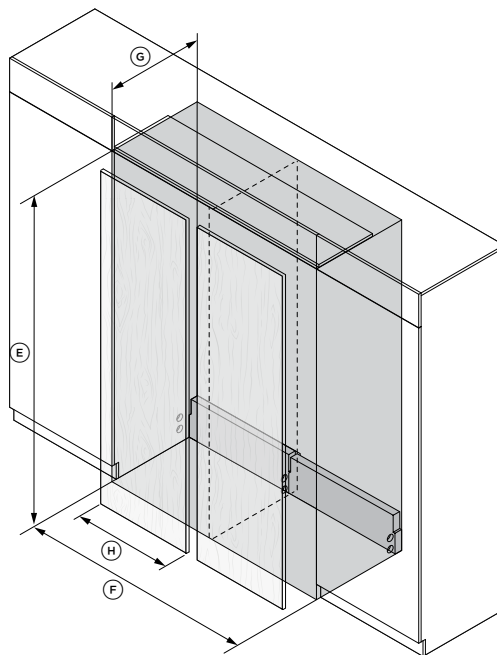
## CONSIDERAZIONI SULLA PIANIFICAZIONE

# GUIDA ALLE SPECIFICHE | PREPARAZIONE DELLA CAVITÀ

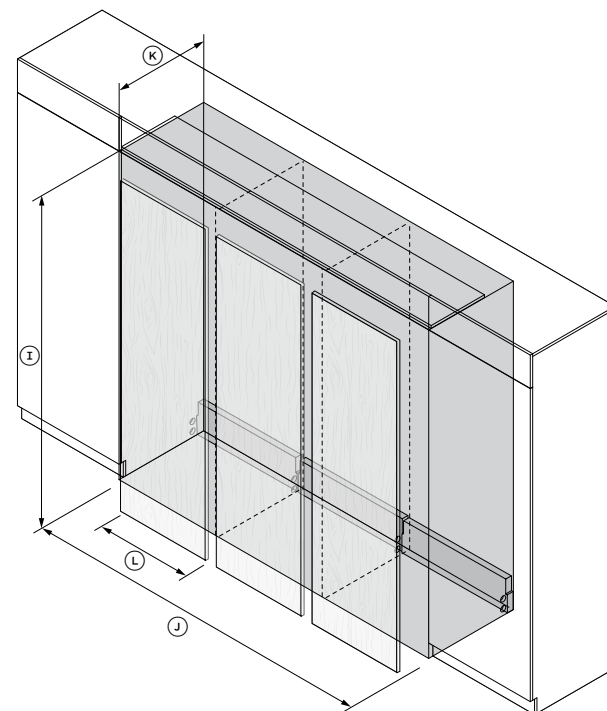
## INSTALLAZIONE SINGOLO



## INSTALLAZIONE DOPPIA



## INSTALLAZIONE TRIPLA



DIMENSIONI DELLA CAVITÀ PER SINGOLO INSTALLAZIONE	46cm	61cm	76cm	91cm
	mm	mm	mm	mm
Ⓐ Altezza totale della cavità	2134	2134	2134	2134
Ⓑ Larghezza complessiva della cavità	457	609	762	914
Ⓒ Profondità minima complessiva della cavità (servizi situati sul retro della cavità)*	650	650	650	650
Profondità minima complessiva della cavità*	635	635	635	635
Ⓓ Larghezze del pannello porta personalizzate	451	603	756	908 (RS9121W) 452.5 (RS9121A)

DIMENSIONI DELLA CAVITÀ PER DOPPIA INSTALLAZIONE	46cm	61cm	76cm	91cm
	mm	mm	mm	mm
Ⓔ Altezza totale della cavità	2134	2134	2134	2134
Ⓕ Larghezza complessiva della cavità	915	1219	1525	1829
Ⓖ Profondità minima complessiva della cavità (servizi situati sul retro della cavità)*	650	650	650	650
Profondità minima complessiva della cavità*	635	635	635	635
Ⓗ Larghezze del pannello porta personalizzate	453	605	758	910 (RS9121W) 453.5 (RS9121A)

DIMENSIONI DELLA CAVITÀ PER TRIPLA INSTALLAZIONE	46cm	61cm	76cm
	mm	mm	mm
Ⓚ Altezza totale della cavità	2134	2134	2134
Ⓛ Larghezza complessiva della cavità	1371	1829	2286
Ⓚ Profondità minima complessiva della cavità (servizi situati sul retro della cavità)*	650	650	650
Profondità minima complessiva della cavità*	635	635	635
Ⓛ Larghezze del pannello porta personalizzate	453	605	758

\*È necessario uno spazio minimo di 3 mm tra i pannelli personalizzati e i mobili adiacenti. Se si sovrappongono i pannelli per nascondere il distanziatore della cavità, prevedere una larghezza supplementare del pannello. \*\* La profondità della cavità presume pannelli dello spessore di 19 mm. Se si sovrappongono i pannelli per nascondere il distanziatore della cavità, prevedere una larghezza supplementare del pannello.

NOTA: per i mobili con telaio nella cavità è necessario un ritorno finito di 102 mm. Il numero massimo di apparecchi per cavità è tre.

I modelli illustrati in questa Guida alla pianificazione potrebbero non essere disponibili in tutti i mercati e sono soggetti a modifiche in qualsiasi momento. Le specifiche del prodotto possono variare rispetto a quelle mostrate. Questa Guida alla pianificazione non deve essere utilizzata come guida all'installazione per alcun prodotto. Per installare in modo sicuro e corretto i prodotti qui presentati sono necessarie ulteriori informazioni. Una guida specifica all'installazione sarà disponibile sul nostro sito web [fisherpaykel.com](http://fisherpaykel.com).

## DISTANZE MINIME DALLE PORTE

### 46cm Modello

ACCESSO INTERNO A 90°	mm
(A) Spazio libero per la maniglia	119
(B) Profondità della porta a battente	508

### ACCESSO INTERNO A 115°

(C) Spazio libero per la maniglia	292
-----------------------------------	-----

### 61cm Modellos

ACCESSO INTERNO A 90°	mm
(A) Spazio libero per la maniglia	119
(B) Profondità della porta a battente	660

### ACCESSO INTERNO A 115°

(C) Spazio libero per la maniglia	356
-----------------------------------	-----

### 76cm Modellos

ACCESSO INTERNO A 90°	mm
(A) Spazio libero per la maniglia	119
(B) Profondità della porta a battente	813

### ACCESSO INTERNO A 115°

(C) Spazio libero per la maniglia	419
-----------------------------------	-----

### 91cm Frigorifero/congelatore

ACCESSO INTERNO A 90°	mm
(A) Spazio libero per la maniglia	119
(B) Profondità della porta a battente	967

### ACCESSO INTERNO A 115°

(C) Spazio libero per la maniglia	527
-----------------------------------	-----

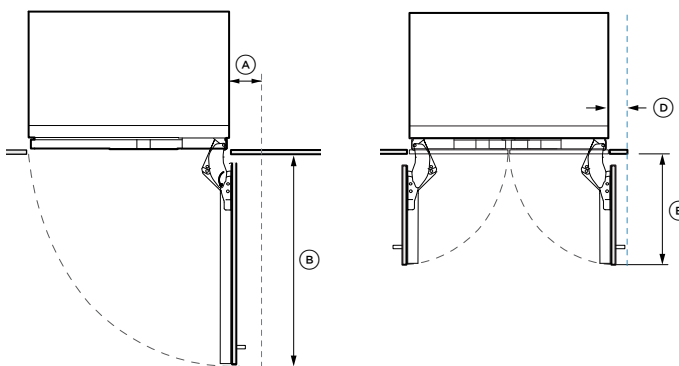
### Frigorifero-congelatore a porta francese da 91 cm

ACCESSO INTERNO A 90°	mm
(D) Spazio libero per la maniglia	119
(E) Profondità della porta a battente	575

### ACCESSO INTERNO A 115°

(F) Spazio libero per la maniglia	311
-----------------------------------	-----

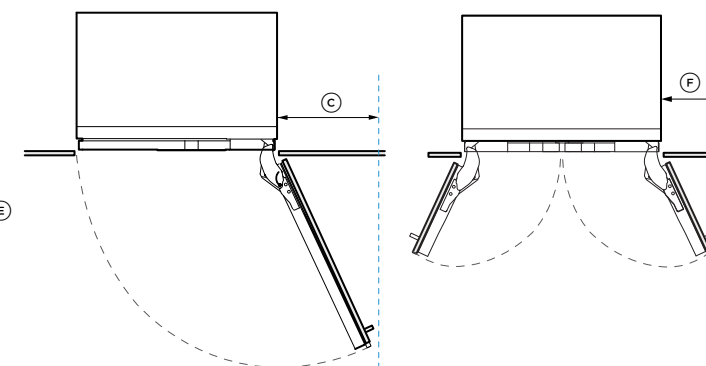
## ACCESSO INTERNO A 90°



Se necessario, usare il perno bloccante della cerniera per limitare a 90° l'apertura della porta.

Le dimensioni minime indicate si riferiscono a una profondità della maniglia di 41 mm. È necessario tenere conto dei dettagli personalizzati del pannello della porta e della maniglia

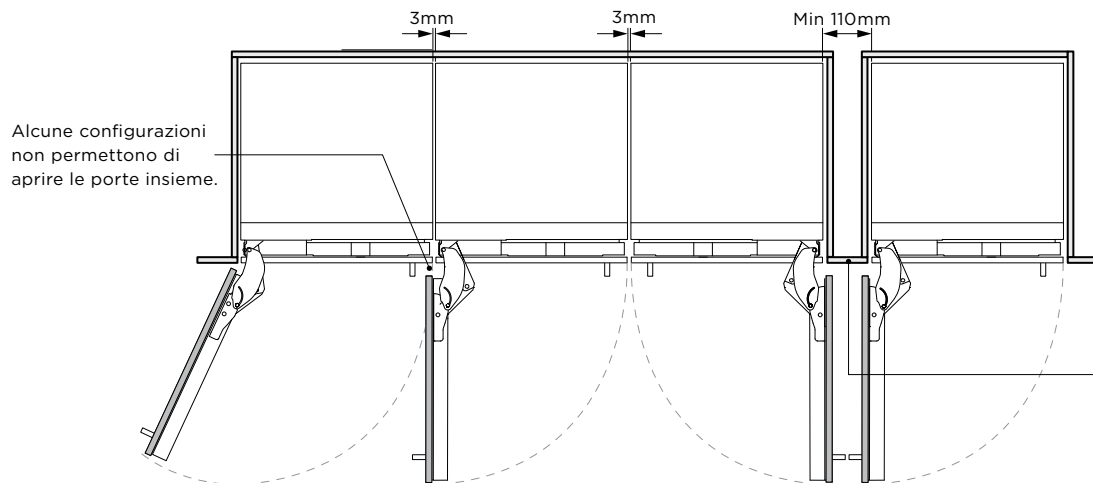
## ACCESSO INTERNO A 115°



Apertura porta di 115° - accesso completo all'interno

Le dimensioni minime indicate si riferiscono a una profondità della maniglia di 41 mm. È necessario tenere conto dei dettagli personalizzati del pannello della porta e della maniglia

## INSTALLAZIONE MULTIPLA

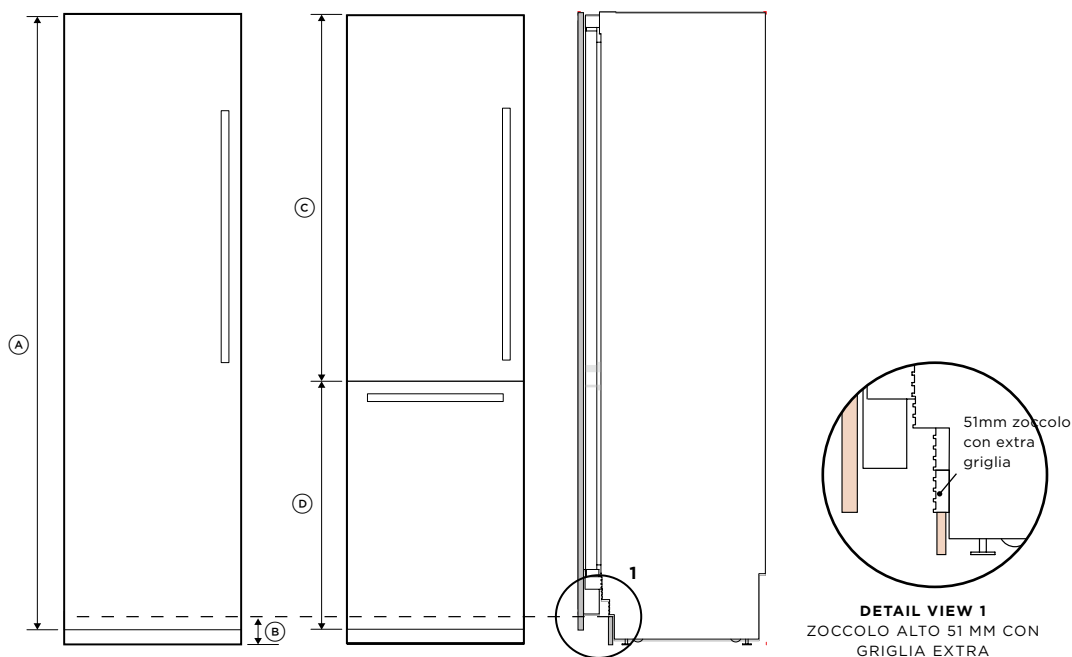


Alcune configurazioni non permettono di aprire le porte insieme.

È necessario un gioco se le porte urtano quando vengono aperte. Se la distanza è inferiore a 110 mm, è possibile aprire solo una porta alla volta, a seconda del tipo di maniglia.

## ZOCCOLO DA 51 MM CON OPZIONI DI PANNELLO ESTESO

L'altezza standard dello zoccolo è di 102 mm e l'altezza standard del pannello è di 2029 mm. Per i frigoriferi-congelatori l'altezza standard dello zoccolo è di 102 mm e l'altezza del pannello del cassetto è di 771 mm. Per i modelli a porta singola, è possibile ottenere uno zoccolo alto 51 mm installando un pannello da 2080 mm con una griglia extra installata.

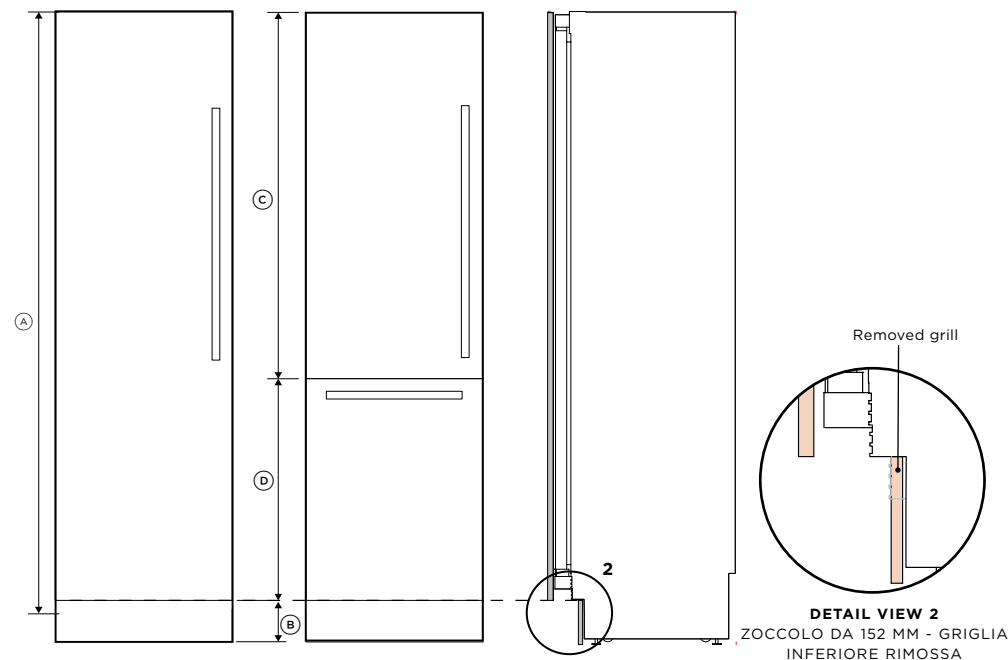


### BASSO FINO AL PAVIMENTO - PANNELLO E ZOCCOLO BASSO

	mm
Ⓐ Altezza del pannello - porta singola	2080
Ⓑ Altezza dello zoccolo	51
Ⓒ Altezza della porta	1254
Ⓓ Altezza del cassetto	822

## ZOCCOLO DA 152 MM CON OPZIONI DI PANNELLO ACCORCIATO

L'altezza standard dello zoccolo è di 102 mm e l'altezza standard del pannello è di 2029 mm. Per i frigoriferi-congelatori l'altezza standard dello zoccolo è di 102 mm e l'altezza del pannello del cassetto è di 771 mm. Per i modelli a porta singola, è possibile ottenere uno zoccolo di 152 mm con un pannello alto 1978 mm rimuovendo la griglia inferiore e il divisore del flusso d'aria.



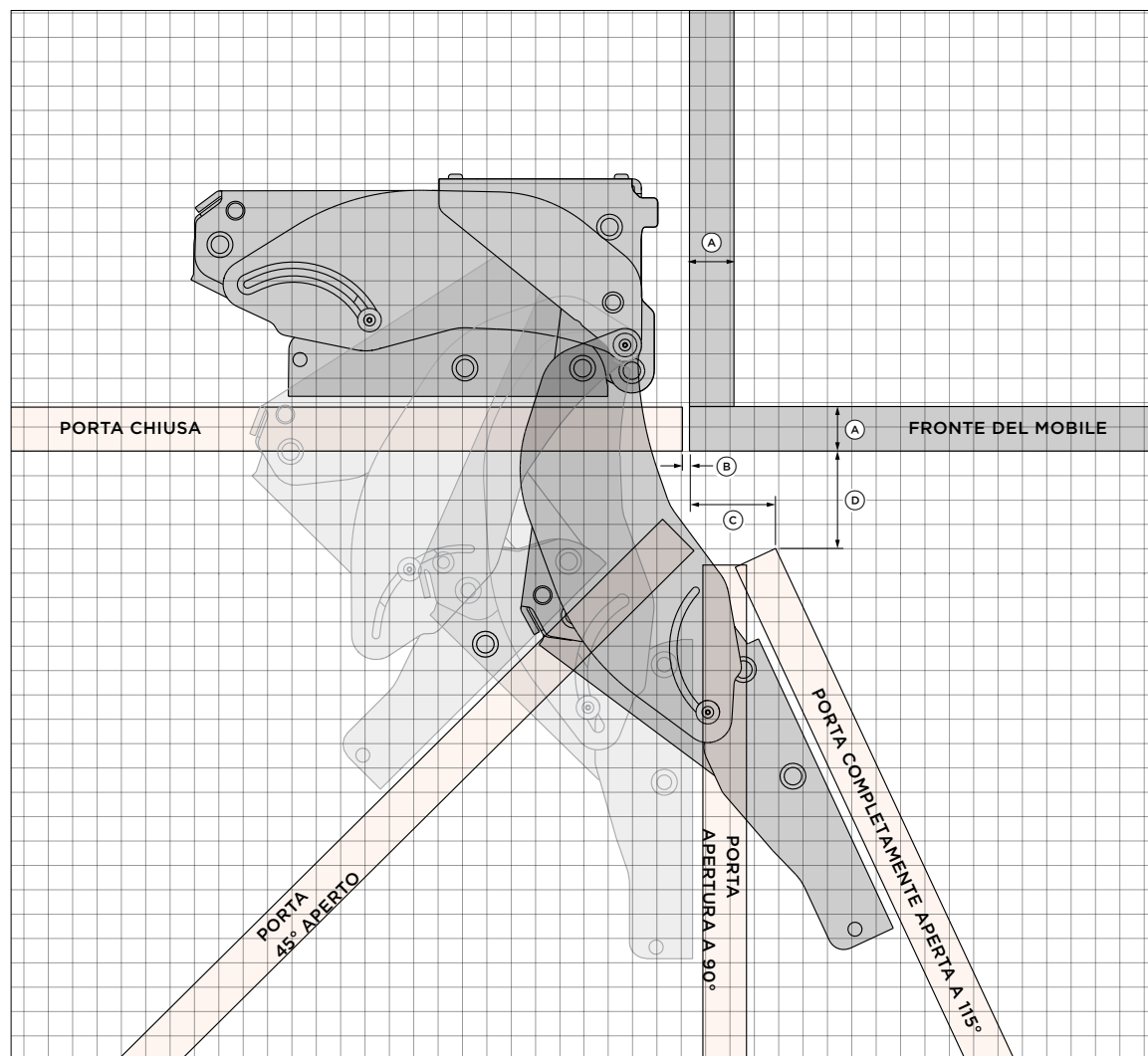
### ALTO SOPRA IL PAVIMENTO - PANNELLO E ZOCCOLO ALTO

	mm
Ⓐ Altezza del pannello - porta singola	1978
Ⓑ Altezza dello zoccolo	152
Ⓒ Altezza della porta	1254
Ⓓ Altezza del cassetto	721

I modelli illustrati in questa Guida alla pianificazione potrebbero non essere disponibili in tutti i mercati e sono soggetti a modifiche in qualsiasi momento. Le specifiche del prodotto possono variare rispetto a quelle mostrate. Questa Guida alla pianificazione non deve essere utilizzata come guida all'installazione per alcun prodotto. Per installare in modo sicuro e corretto i prodotti qui presentati sono necessarie ulteriori informazioni. Una guida specifica all'installazione sarà disponibile sul nostro sito web [fisherpaykel.com](http://fisherpaykel.com).

## ARTICOLAZIONE DELLA CERNIERA

## SPECIFICHE DEL PRODOTTO | ARTICOLAZIONE DELLA CERNIERA



1 QUADRATO = 10 mm

VISTA DALL'ALTO

### CERNIERA PER PORTA - HETTICH K05

Cerniera sinistra Modellos are a mirrored version of shown.

### PANNELLO FRONTALE PERSONALIZZATO

- Ⓐ Spessore del pannello: 19 mm. .
- Ⓑ Spazio tra la porta e il mobile adiacente: min 3 mm.
- Ⓒ Spazio tra il lato del mobile e la porta a un'apertura di 115°: 36 mm.
- Ⓓ Spazio tra il mobile adiacente e la porta a 115°: 42 mm.

### LIMITI DI PESO

MODELLI A PANNELLO SINGOLO	PESO MASSIMO
RS462	Max 20kg
RS612	Max 25kg
RS612 Cantinetta per vini	Max 8kg
RS762	Max 30kg

FRIGORIFERO-CONGELATOREMODELLOS	PESO MASSIMO
RS612 Pannello superiore	Max 15kg
RS612 Pannello inferiore	Max 9kg
RS762 Pannello superiore	Max 18kg
RS762 Pannello inferiore	Max 11kg
RS9121W Pannello superiore	Max 21kg
RS9121W Pannello inferiore	Max 13.5kg

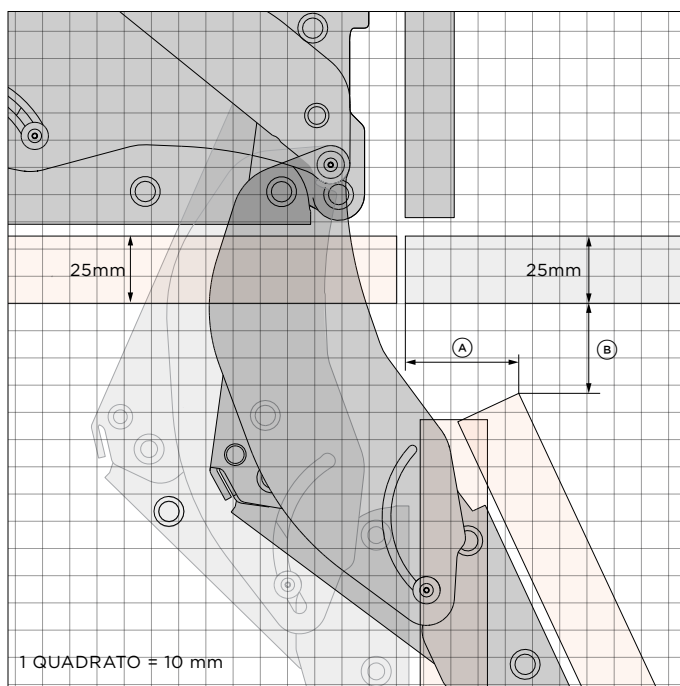
  

FRIGORIFERO-CONGELATORE A PORTA FRANCESE	PESO MASSIMO
RS9121A Pannello superiore left	Max 21kg
RS9121A Pannello superiore right	Max 21kg
RS9121A Pannello inferiore	Max 13.5kg

Nota: il peso della porta include il peso della maniglia.

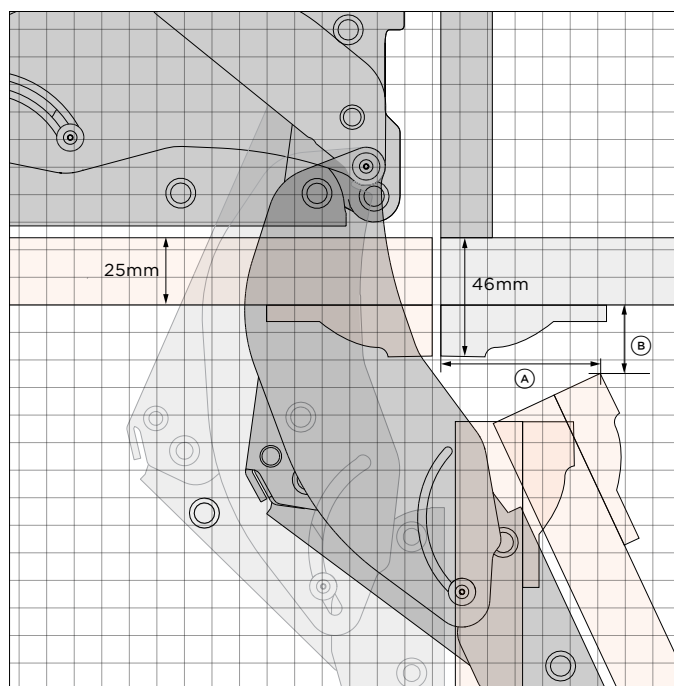
## ASSISTENZA

Per ulteriore supporto alla progettazione e all'installazione, contattare il team di supporto alla progettazione di Fisher & Paykel.  
designsupport@fisherpaykel.com



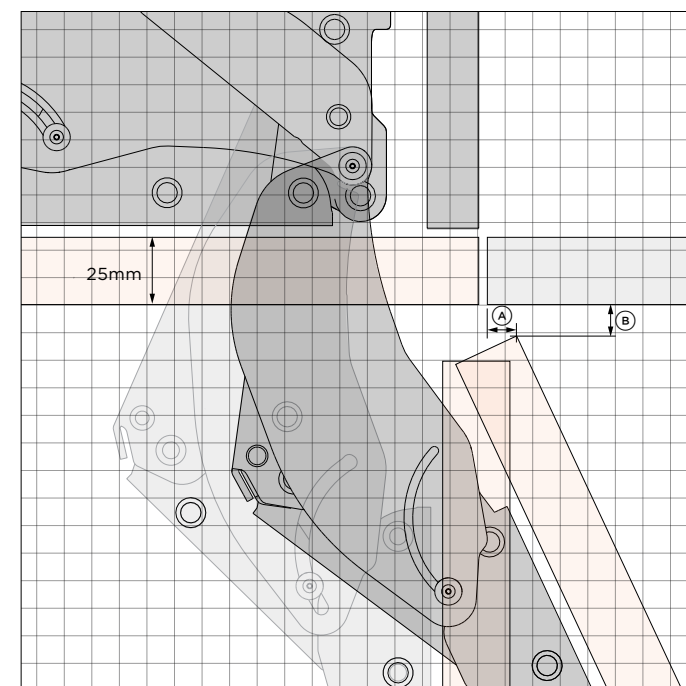
## PANNELLO PORTA DA 25 MM

- Ⓐ Distanza dal bordo della porta al lato del mobile: 42 mm
- Ⓑ Spazio tra l'angolo della porta e i mobili adiacenti: 34 mm



## PANNELLO PORTA DA 25 MM CON TELAIO DA 19 MM

- Ⓐ Distanza dal bordo della porta al lato del mobile: 60 mm
- Ⓑ Spazio tra l'angolo della porta e i mobili adiacenti: 26 mm



## PANNELLO PORTA SOVRAPPONTO DA 25 MM

- Ⓐ Distanza dal bordo della porta al lato del mobile: 14 mm
- Ⓑ Spazio tra l'angolo della porta e i mobili adiacenti: 12 mm

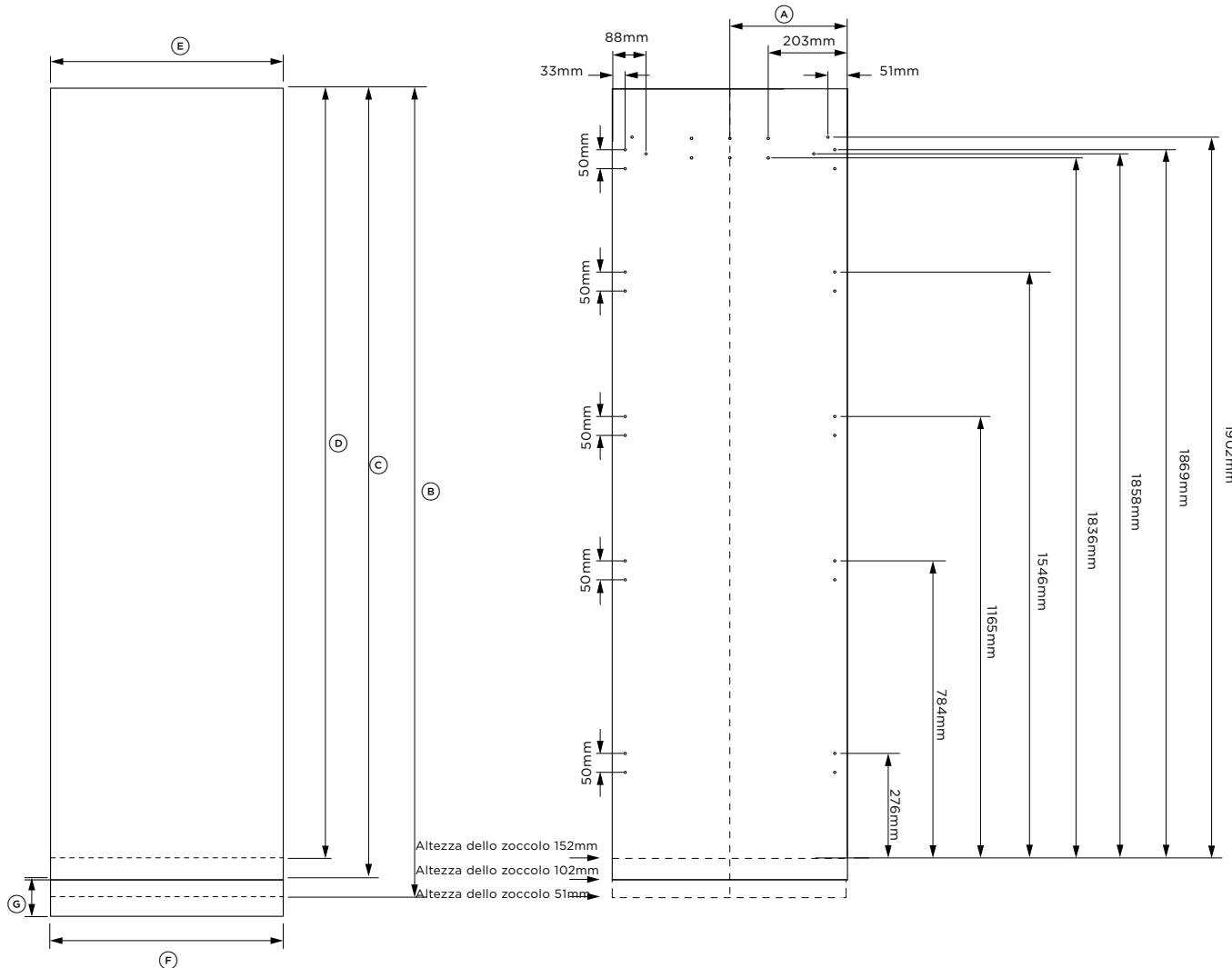
NOTA: le larghezze dei pannelli devono essere regolate.

## DETTAGLI DEL PANNELLO PERSONALIZZATO



**DIMENSIONI DEL PANNELLO**

**FORI DI MONTAGGIO**



**Modello no:**

Singolo Door Modellos  
**RS6121SRHE1, RS6121SLHE1, RS6121FRJE1, RS6121FLJE1**  
**RS7621SRHE1, RS7621SLHE1, RS7621FRJE1, RS7621FLJE1**

**Dimensioni del pannello personalizzato** **mm**

(A) Linea centrale del pannello	
RS6121 Cavità singola	301.5
RS6121 Doppia/tripla cavità	302.5
RS7621 Cavità singola	378
RS7621 Doppia/tripla cavità	379
(B) Altezza del pannello della porta (102mm dal pavimento)	2029
(C) Altezza del pannello della porta (51mm dal pavimento)*	2080
(D) Altezza del pannello della porta (152mm dal pavimento)*	1978
(E) RS6121 Larghezza del singolo pannello	603
RS6121 Larghezza dei pannelli doppi/multipli	605
RS7121 Larghezza del singolo pannello	756
RS7121 Larghezza dei pannelli doppi/multipli	758
(F) RS6121 Larghezza dello zoccolo	606
RS7621 Larghezza dello zoccolo	759
(G) Altezza dello zoccolo**	51-152
Spessore del pannello	min 19

**Dimensioni dell'ingombro** **mm**

Distanza minima tra il mobilio e il bordo del pannello della porta 3

\*Lo spessore del pannello della porta personalizzato è variabile a condizione che le viti non penetrino oltre l'intera profondità del pannello della porta. \*\*L'altezza dello zoccolo può variare a seconda dell'altezza del pannello e della ventilazione.

I pannelli porta personalizzati, lo zoccolo e le maniglie devono essere prodotti e installati da un produttore di mobili.

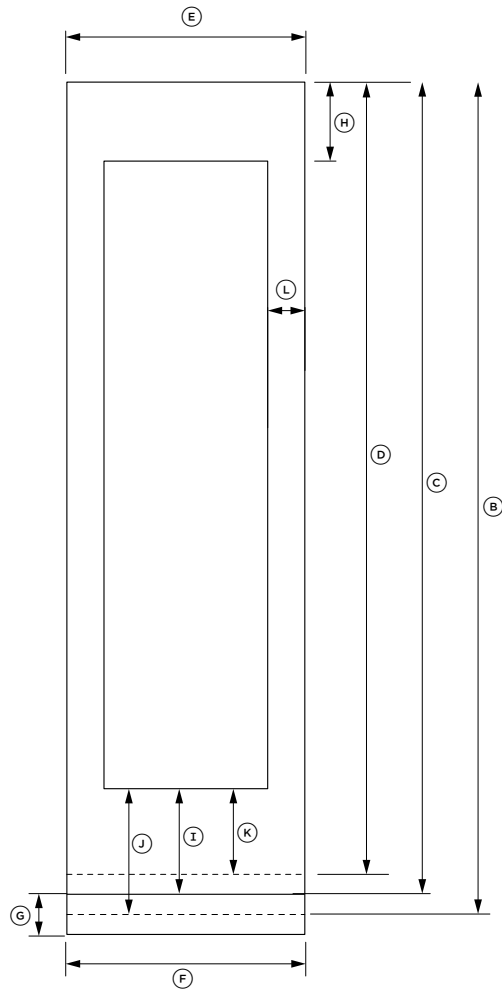
----- INDICA MOBILIO / RIFERIMENTO DEL PRODOTTO

----- INDICA LE DISTANZE DAL MOBILIO

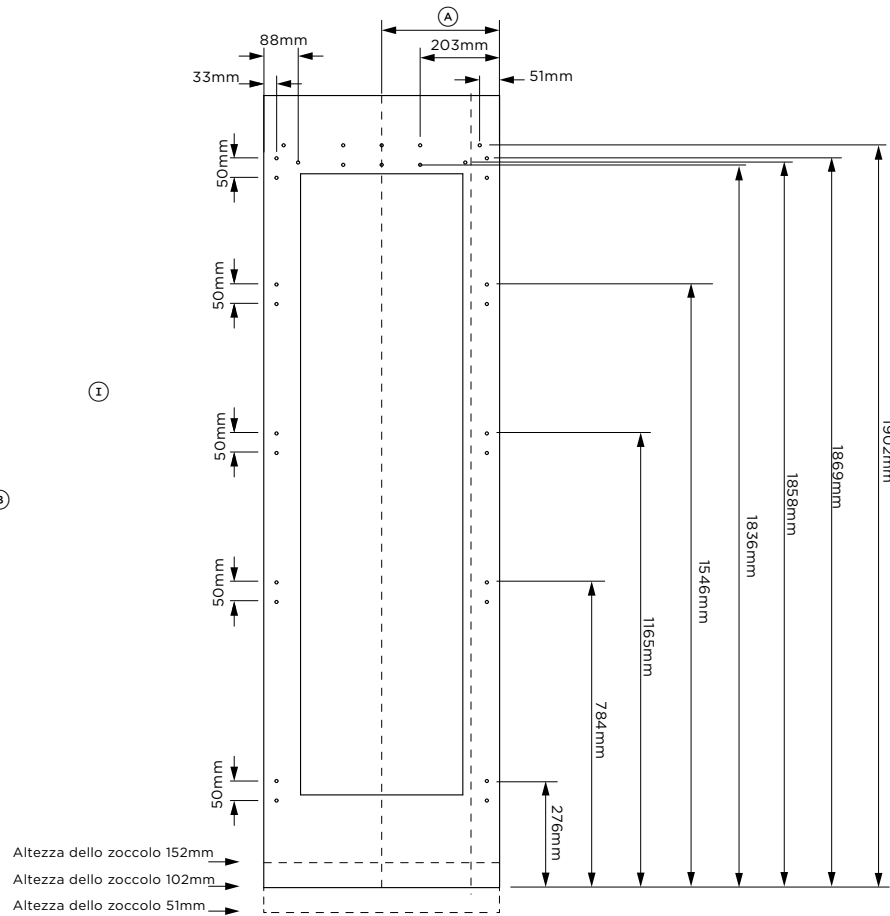
----- INDICATES CUTOUT

NOTA IMPORTANTE: in questa guida, le dimensioni possono variare di  $\pm 2$  mm (1/16"). Leggere la Guida all'installazione per informazioni dettagliate sull'installazione del prodotto. Per istruzioni di installazione complete, visitare il sito [fisherpaykel.com](http://fisherpaykel.com)

**DIMENSIONI DEL PANNELLO**



**FORI DI MONTAGGIO**



**Modello no:**

**RS6121VL2K1,  
RS6121VR2K1**

**Dimensioni del pannello personalizzato** **mm**

Ⓐ	Linea centrale del pannello - Cavità singola	301.5
	Doppia/tripla cavità	302.5
Ⓑ	Altezza del pannello della porta (102mm dal pavimento)	2029
Ⓒ	Altezza del pannello della porta (51mm dal pavimento)*	2080
Ⓓ	Altezza del pannello della porta (152mm dal pavimento)*	1978
Ⓔ	Larghezza del singolo pannello	603
	Larghezza dei pannelli doppi/multipli	605
Ⓕ	Larghezza dello zoccolo	606
Ⓖ	Altezza dello zoccolo**	51-152
Ⓗ	Altezza della cornice superiore	200 - 302
Ⓘ	Altezza della cornice inferiore (102mm dal pavimento)	240
Ⓙ	Altezza del pannello inferiore (51mm dal pavimento)	291
Ⓚ	Altezza del pannello inferiore (152mm dal pavimento)	189
Ⓛ	Larghezza delle cornici laterali dell'installazione singola	94
	Larghezza delle cornici laterali dell'installazione doppia	95
	Spessore del pannello	min 19

**Dimensioni dell'ingombro** **mm**

Distanza minima tra il mobilio e il bordo del pannello della porta	3
--	---

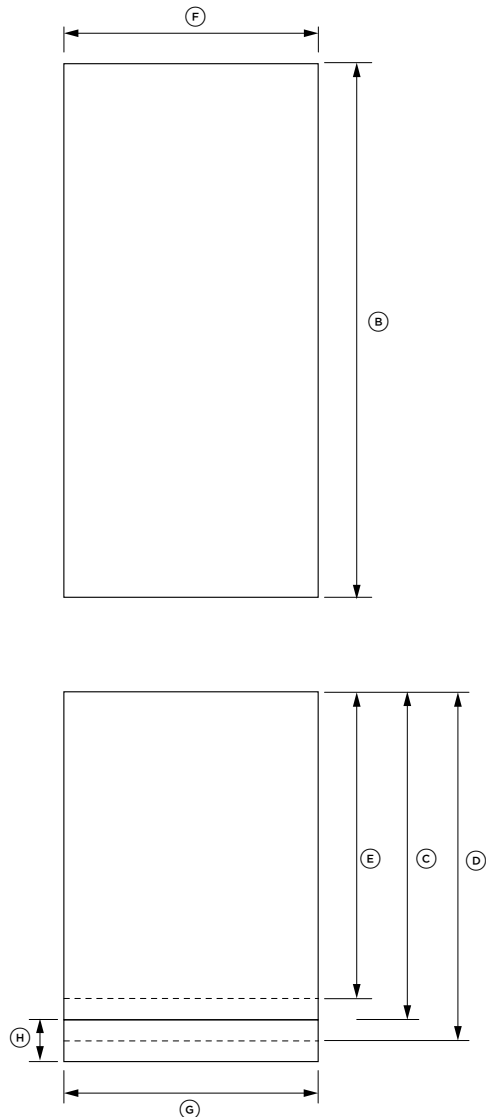
\*Lo spessore del pannello della porta personalizzato è variabile a condizione che le viti non penetrino oltre l'intera profondità del pannello della porta. \*\*Toe kick can height can vary depending on panel height and ventilation.

I pannelli porta personalizzati, lo zoccolo e le maniglie devono essere prodotti e installati da un produttore di mobili.

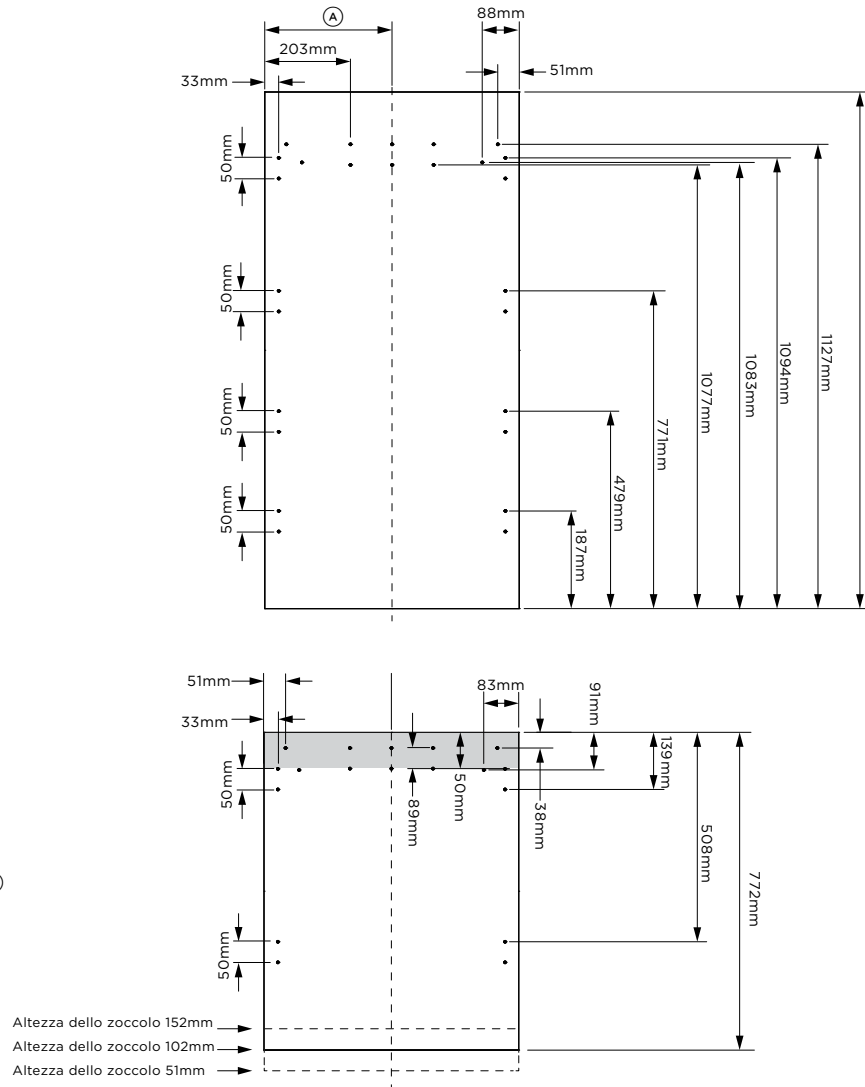
----- INDICA MOBILIO / RIFERIMENTO DEL PRODOTTO  
 - - - - - INDICA LE DISTANZE DAL MOBILIO  
 - - - - - INDICATES CUTOUT

NOTA IMPORTANTE: in questa guida, le dimensioni possono variare di  $\pm 2$  mm (1/16"). Leggere la Guida all'installazione per informazioni dettagliate sull'installazione del prodotto. Per istruzioni di installazione complete, visitare il sito [fisherpaykel.com](http://fisherpaykel.com)

**DIMENSIONI DEL PANNELLO**



**FORI DI MONTAGGIO**



**Modello no:**

**RS6121WRUE1, RS6121WLUE1, RS7621WRUE1, RS7621WLUE1,  
RS9121WRUVE1, RS9121WLUE1**

**Dimensioni del pannello personalizzato**

**mm**

<b>A</b> Linea centrale del pannello	
RS6121W Cavità singola	301.5
RS6121W Doppia/tripla cavità	302.5
RS7621W Cavità singola	378
RS7621W Doppia/tripla cavità	379
RS9121W Cavità singola	454
RS9121W Doppia/tripla cavità	455
<b>B</b> Altezza del pannello porta del frigorifero	1254
<b>C</b> Altezza del pannello del cassetto (102mm dal pavimento)	772
<b>D</b> Altezza del pannello del cassetto (51mm dal pavimento)*	822
<b>E</b> Altezza del pannello del cassetto (152mm dal pavimento)*	721
<b>F</b> RS6121 Larghezza del singolo pannello	603
RS6121 Larghezza dei pannelli doppi/multipli	605
RS7621 Larghezza del singolo pannello	756
RS7621 Larghezza dei pannelli doppi/multipli	758
RS9121W Larghezza del singolo pannello	908
RS9121W Larghezza dei pannelli doppi/multipli	910
<b>G</b> RS6121 Larghezza dello zoccolo	606
RS7621 Larghezza dello zoccolo	759
RS9121 Larghezza dello zoccolo	911
<b>H</b> Altezza dello zoccolo**	51-152
Spessore del pannello	min 19

**Dimensioni dell'ingombro**

**mm**

Distanza minima tra il mobilio e il bordo del pannello della porta

\*Lo spessore del pannello della porta personalizzato è variabile a condizione che le viti non penetrino oltre l'intera profondità del pannello della porta. \*\*Toe kick can height can vary depending on panel height and ventilation.

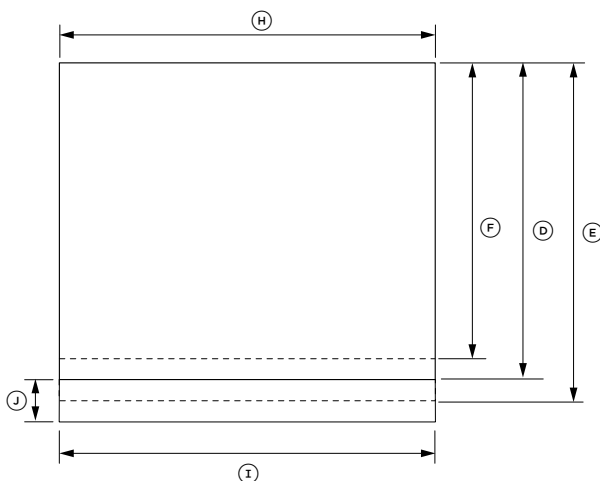
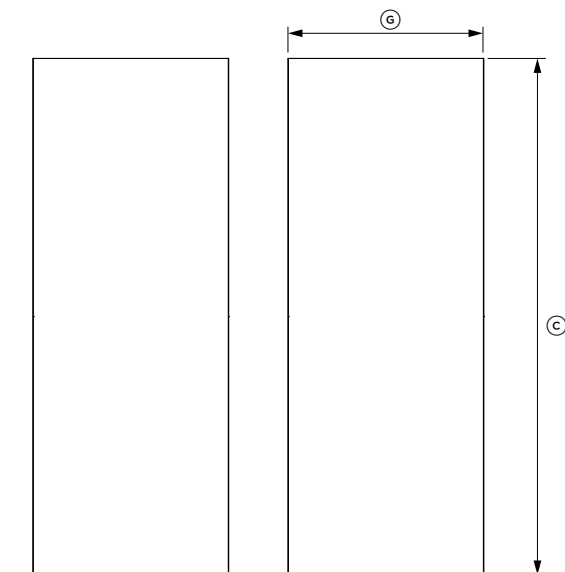
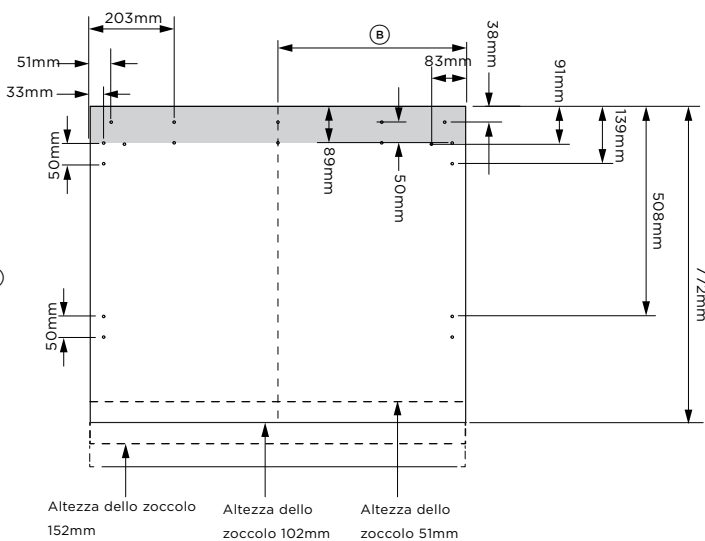
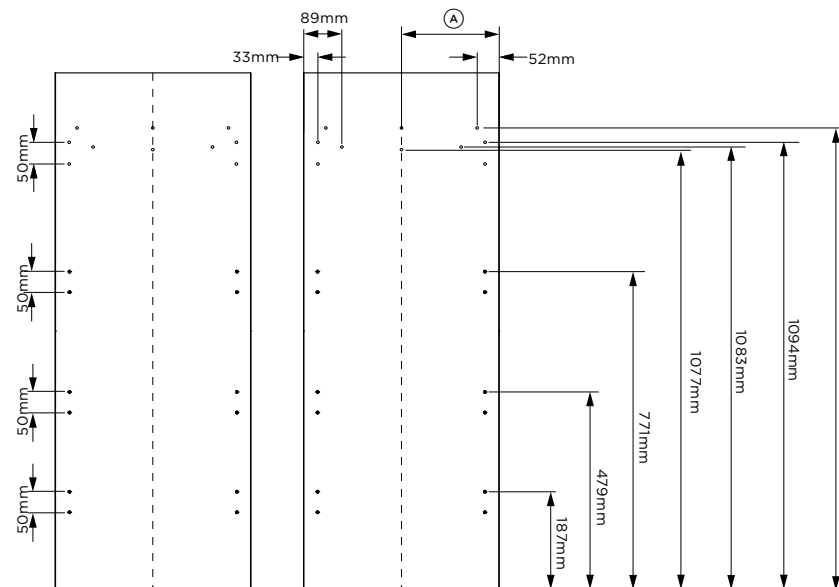
I pannelli porta personalizzati, lo zoccolo e le maniglie devono essere prodotti e installati da un produttore di mobili.

----- INDICA MOBILIO / RIFERIMENTO DEL PRODOTTO

----- INDICA LE DISTANZE DAL MOBILIO

----- INDICATES CUTOUT

NOTA IMPORTANTE: in questa guida, le dimensioni possono variare di  $\pm 2$  mm (1/16"). Leggere la Guida all'installazione per informazioni dettagliate sull'installazione del prodotto. Per istruzioni di installazione complete, visitare il sito [fisherpaykel.com](http://fisherpaykel.com)

**DIMENSIONI DEL PANNELLO****FORI DI MONTAGGIO****Modello no:**

RS9121AUVE1

**Dimensioni del pannello personalizzato****mm**

(A) Linea centrale del pannello della porta - Cavit� singola	226
Linea centrale del pannello della porta: doppia cavit�	226.75
(B) Linea centrale del pannello del cassetto - cavit� singola	454
Linea centrale del pannello del cassetto - doppia cavit�	455
(C) Altezza del pannello porta del frigorifero	1254
(D) Altezza del pannello del cassetto (102mm dal pavimento)	772
(E) Altezza del pannello del cassetto (51mm dal pavimento)*	822
(F) Altezza del pannello del cassetto (152mm dal pavimento)*	721
(G) Larghezza del pannello singolo della porta - cavit� singola	452.5
Larghezza del pannello singolo della porta - cavit� doppia/tripla	453.5
(H) Larghezza del pannello con cassetto singolo	908
Larghezza del pannello con cassetto doppio/triplo.	910
(I) Larghezza dello zoccolo	911
(J) Altezza dello zoccolo**	51-152
Spessore del pannello	min 19

**Dimensioni dell'ingombro****mm**

Distanza minima tra il mobilio e il bordo del pannello della porta

3

\*Lo spessore del pannello della porta personalizzato   variabile a condizione che le viti non penetrino oltre l'intera profondit  del pannello della porta. \*\*L'altezza dello zoccolo pu  variare a seconda dell'altezza del pannello e della ventilazione.

I pannelli porta personalizzati, lo zoccolo e le maniglie devono essere prodotti e installati da un produttore di mobili.

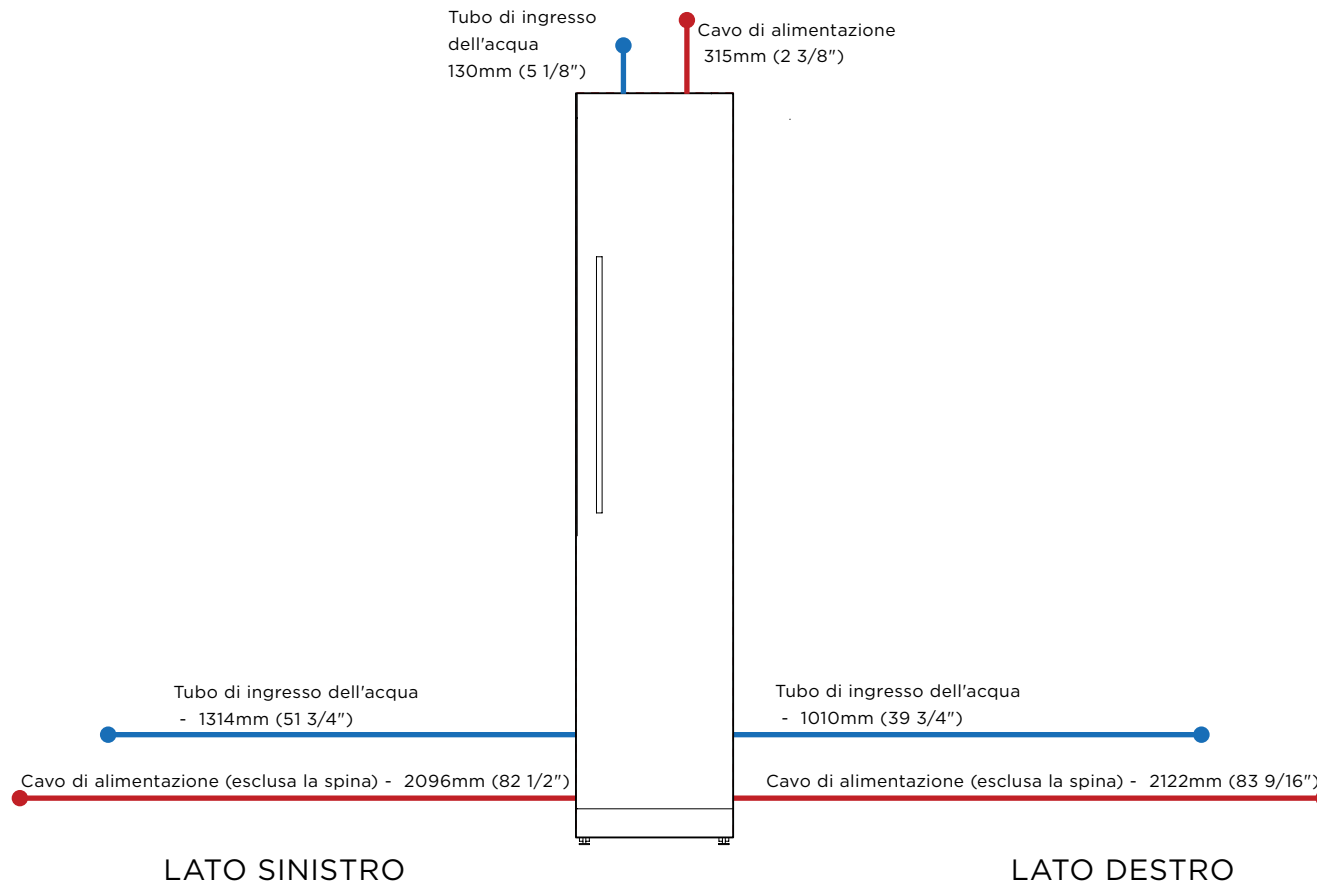
----- INDICA MOBILIO / RIFERIMENTO DEL PRODOTTO

----- INDICA LE DISTANZE DAL MOBILIO

----- INDICATES CUTOUT

NOTA IMPORTANTE: in questa guida, le dimensioni possono variare di  $\pm 2$  mm (1/16"). Leggere la Guida all'installazione per informazioni dettagliate sull'installazione del prodotto. Per istruzioni di installazione complete, visitare il sito [fisherpaykel.com](http://fisherpaykel.com)

## IMPIANTI



**SPECIFICHE ELETTRICHE/IDRAULICHE**

**Modello**

RS4621FRJE1, RS4621FLJE1

**Parti elettriche**

Allacciamento 230 V, 50 Hz

Corrente Circuito da 10 A

**Parte idraulica**

Allacciamento AU/NZ 1/2" (12,7 mm) compatibile intrecciato in acciaio inossidabile con adattatore per tubo flessibile

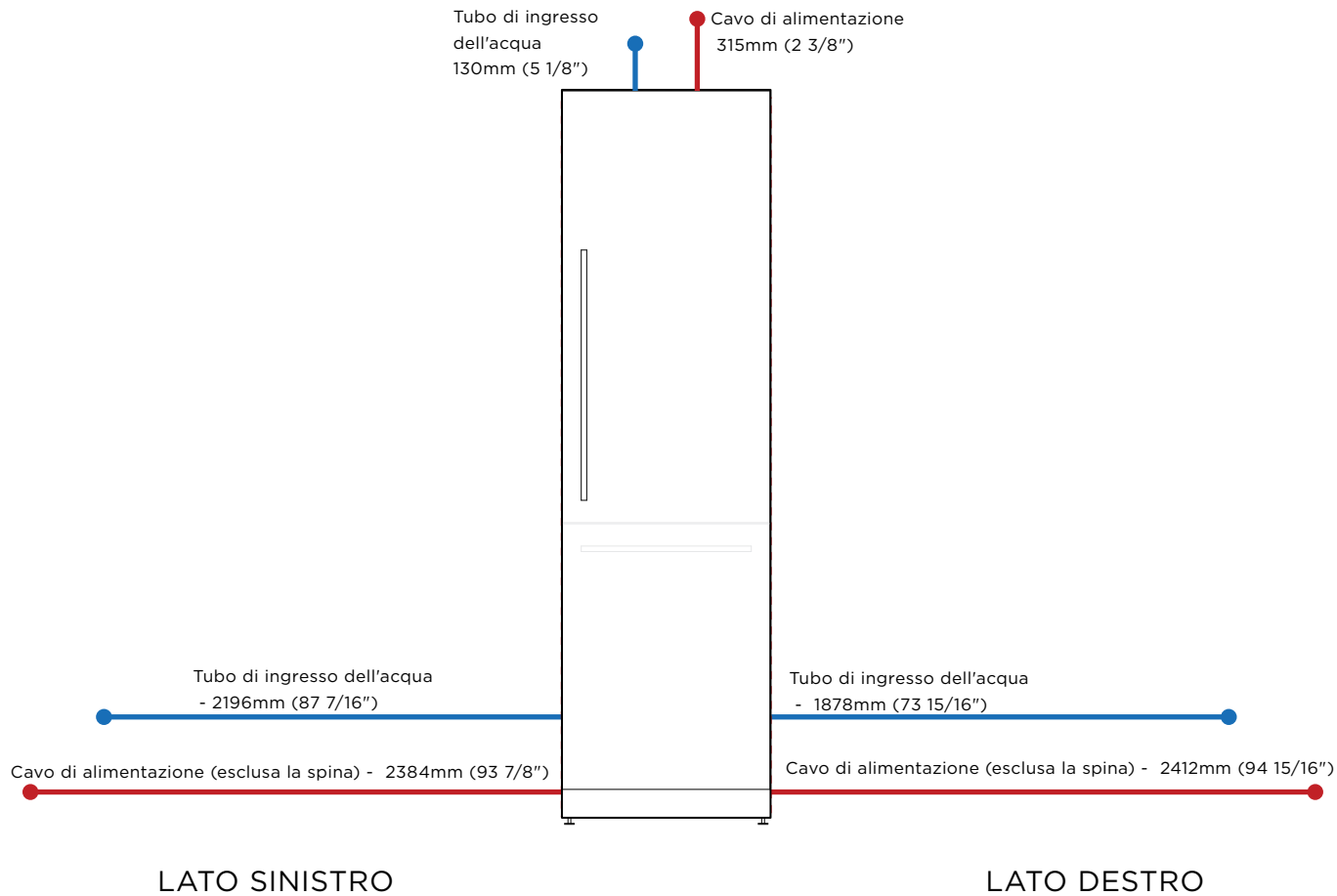
B/EU/CN 3/4" (19mm) compatibile intrecciato in acciaio inossidabile con adattatore per tubo flessibile

Pressione min 150 kPa (22 psi)  
max 827 kPa (120 psi) @ 20°C (68°F)

NOTA: i collegamenti possono essere posizionati in un vano adiacente su uno qualsiasi dei due lati del frigorifero.

INDICA MOBILIO / RIFERIMENTO DEL PRODOTTO  
INDICA LE DISTANZE DAL MOBILIO  
INDICATES CUTOUT

NOTA IMPORTANTE: in questa guida, le dimensioni possono variare di  $\pm 2$  mm (1/16"). Leggere la Guida all'installazione per informazioni dettagliate sull'installazione del prodotto. Per istruzioni di installazione complete, visitare il sito [fisherpaykel.com](http://fisherpaykel.com)



**SPECIFICHE ELETTRICHE/IDRAULICHE**

**Modello Number**

RS6121SRHE1, RS6121SLHE1, RS6121FRJE1, RS6121FLJE1,  
RS6121WRUE1, RS6121WLUE1, RS6121VL2K1, RS6121VR2K1

**Parti elettriche**

Allacciamento 230 V, 50 Hz  
Corrente Circuito da 10 A

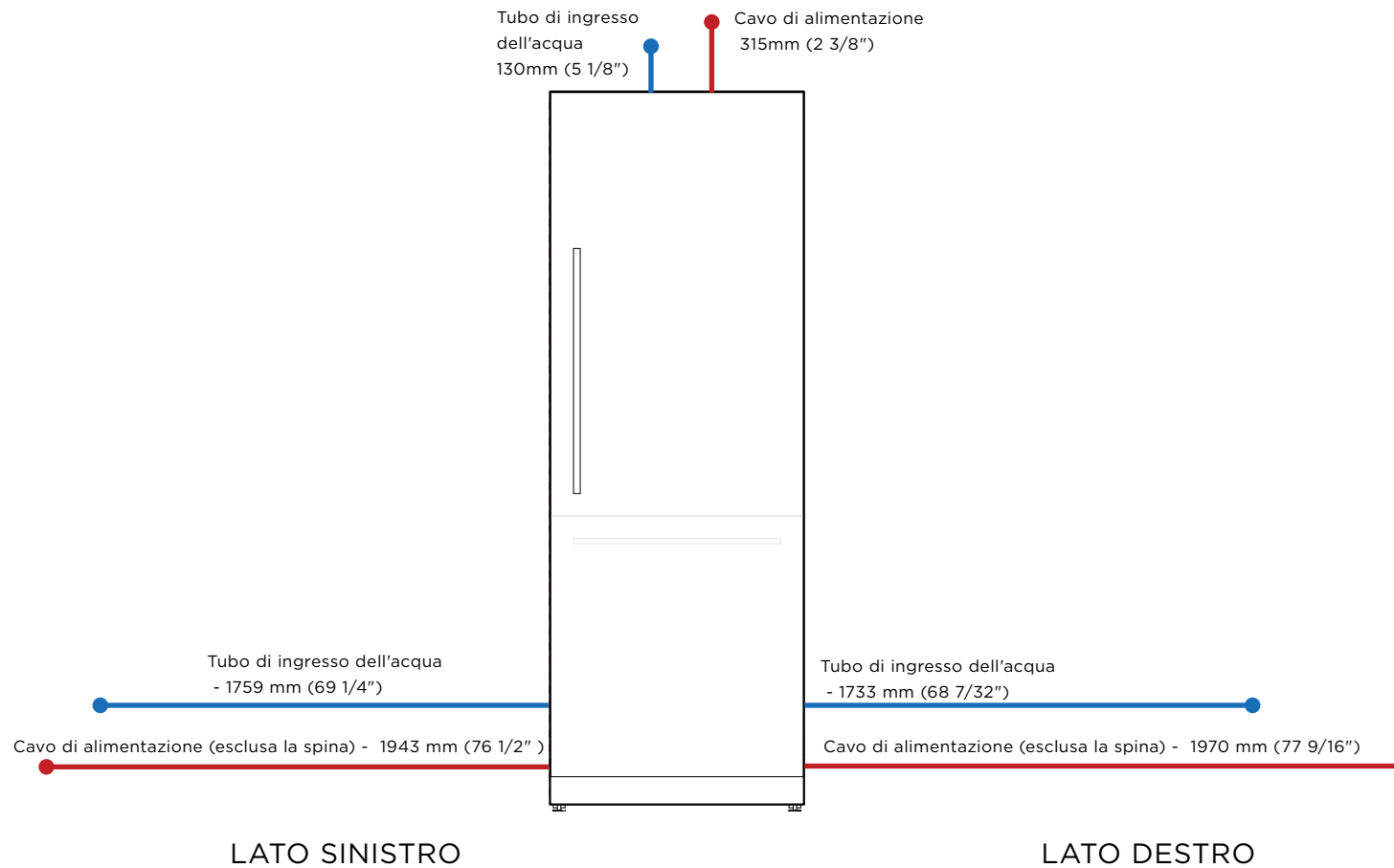
**Parte idraulica**

Allacciamento AU/NZ 1/2" (12,7 mm) compatibile intrecciato in acciaio inossidabile con adattatore per tubo flessibile  
B/EU/CN 3/4" (19mm) compatibile intrecciato in acciaio inossidabile con adattatore per tubo flessibile  
Pressione min 150 kPa (22 psi)  
max 827 kPa (120 psi) @ 20°C (68°F)

NOTA: i collegamenti possono essere posizionati in un vano adiacente su uno qualsiasi dei due lati del frigorifero.

INDICA MOBILIO / RIFERIMENTO DEL PRODOTTO  
INDICA LE DISTANZE DAL MOBILIO  
INDICATES CUTOUT

NOTA IMPORTANTE: in questa guida, le dimensioni possono variare di  $\pm 2$  mm (1/16"). Leggere la Guida all'installazione per informazioni dettagliate sull'installazione del prodotto. Per istruzioni di installazione complete, visitare il sito [fisherpaykel.com](http://fisherpaykel.com)



**SPECIFICHE ELETTRICHE/IDRAULICHE**

**Modello Number**

RS7621SRHE1, RS7621SLHE1, RS7621FRJE1, RS7621FLJE1, RS7621WRUE1, RS7621WLUE1

**Parti elettriche**

Allacciamento 230 V, 50 Hz  
 Corrente Circuito da 10 A

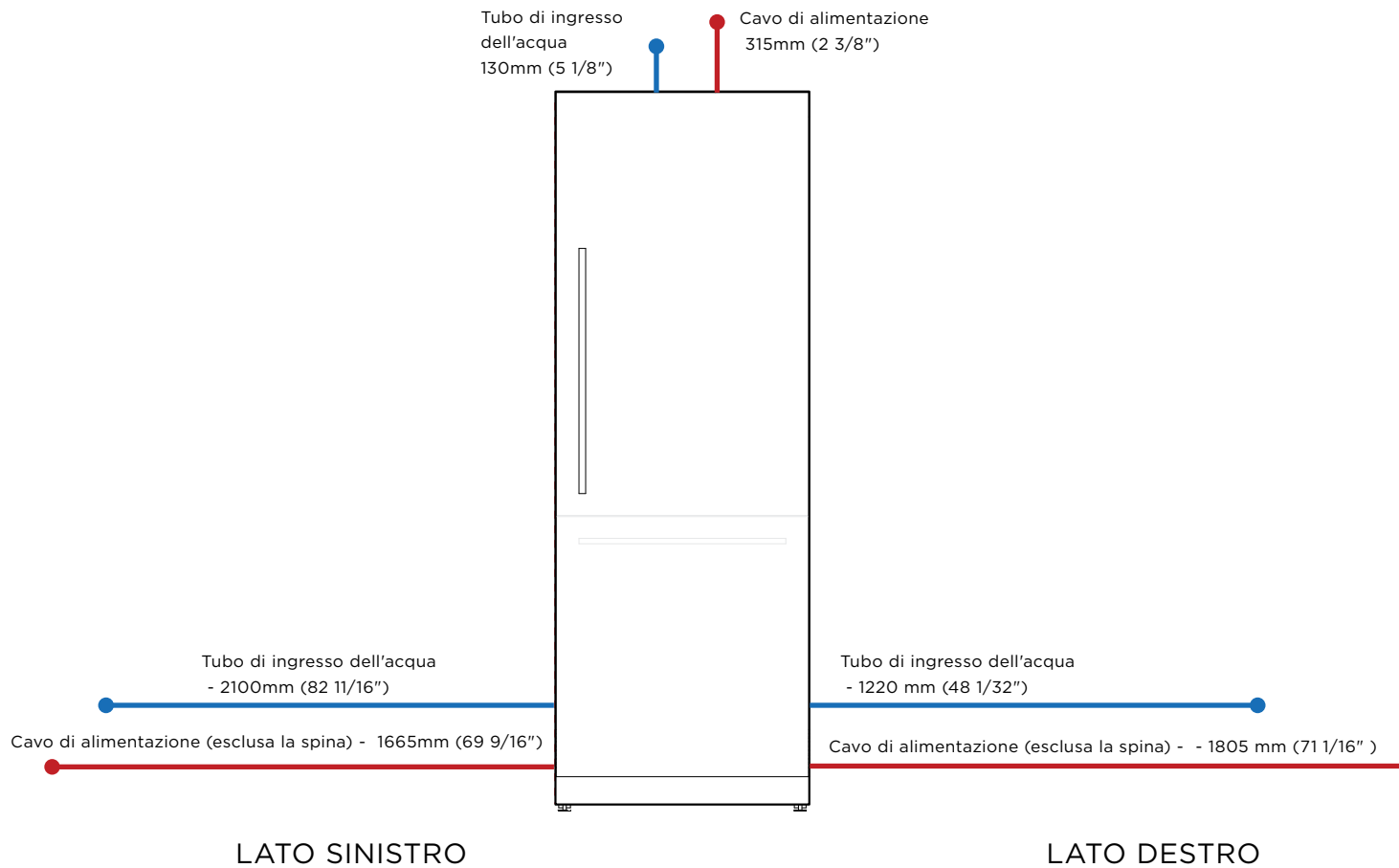
**Parte idraulica**

Allacciamento AU/NZ 1/2" (12,7 mm) compatibile intrecciato in acciaio inossidabile con adattatore per tubo flessibile  
 B/EU/CN 3/4" (19mm) compatibile intrecciato in acciaio inossidabile con adattatore per tubo flessibile  
 Pressione min 150 kPa (22 psi)  
 max 827 kPa (120 psi) @ 20°C (68°F)

NOTA: i collegamenti possono essere posizionati in un vano adiacente su uno qualsiasi dei due lati del frigorifero.

INDICA MOBILIO / RIFERIMENTO DEL PRODOTTO  
 INDICA LE DISTANZE DAL MOBILIO  
 INDICATES CUTOUT

NOTA IMPORTANTE: in questa guida, le dimensioni possono variare di ±2 mm (1/16"). Leggere la Guida all'installazione per informazioni dettagliate sull'installazione del prodotto. Per istruzioni di installazione complete, visitare il sito fisherpaykel.com



## SPECIFICHE ELETTRICHE/IDRAULICHE

## Modello Number

RS9121WRUVE1, RS9121WLUVE1, RS9121AUVE1

## Parti elettriche

Allacciamento 230 V, 50 Hz

Corrente Circuito da 10 A

## Parte idraulica

Allacciamento AU/NZ 1/2" (12,7 mm) compatibile intrecciato in acciaio inossidabile con adattatore per tubo flessibile

B/EU/CN 3/4" (19mm) compatibile intrecciato in acciaio inossidabile con adattatore per tubo flessibile

Pressione min 150 kPa (22 psi)  
max 827 kPa (120 psi) @ 20°C (68°F)

NOTA: i collegamenti possono essere posizionati in un vano adiacente su uno qualsiasi dei due lati del frigorifero.

INDICA MOBILIO / RIFERIMENTO DEL PRODOTTO  
INDICA LE DISTANZE DAL MOBILIO  
INDICATES CUTOUTNOTA IMPORTANTE: in questa guida, le dimensioni possono variare di  $\pm 2$  mm (1/16").  
Leggere la Guida all'installazione per informazioni dettagliate sull'installazione del prodotto. Per istruzioni di installazione complete, visitare il sito [fisherpaykel.com](http://fisherpaykel.com)

