

GAMME 9 COOLDRAWER™ ENCASTRABLE

---

# GUIDE DE PLANIFICATION

---

RB9064S1

**INTRODUCTION**

Ce guide de planification complet vous fournit le cadre et les outils nécessaires pour obtenir le résultat souhaité avec les appareils électroménagers Fisher & Paykel. Dans ce guide, vous trouverez une série d'informations conceptuelles, détaillées et dimensionnelles sur les produits afin de donner vie à vos idées et de créer des espaces qui reflètent véritablement votre vision.

**SOMMAIRE**

DESIGN CONCEPTUEL	PAGE
CONCEPTIONS POSSIBLES	
Décisions d'achat	<b>4</b>
GUIDE DES CARACTÉRISTIQUES TECHNIQUES	
Gamme 9 CoolDrawer™ encastrable	<b>6</b>
Gamme 9 CoolDrawer™ encastrable	<b>7</b>

**ASSISTANCE**

Pour obtenir de l'aide supplémentaire pour la planification de la conception et l'installation, veuillez contacter l'équipe d'assistance à la conception de Fisher & Paykel.  
**designsupport@fisherpaykel.com**

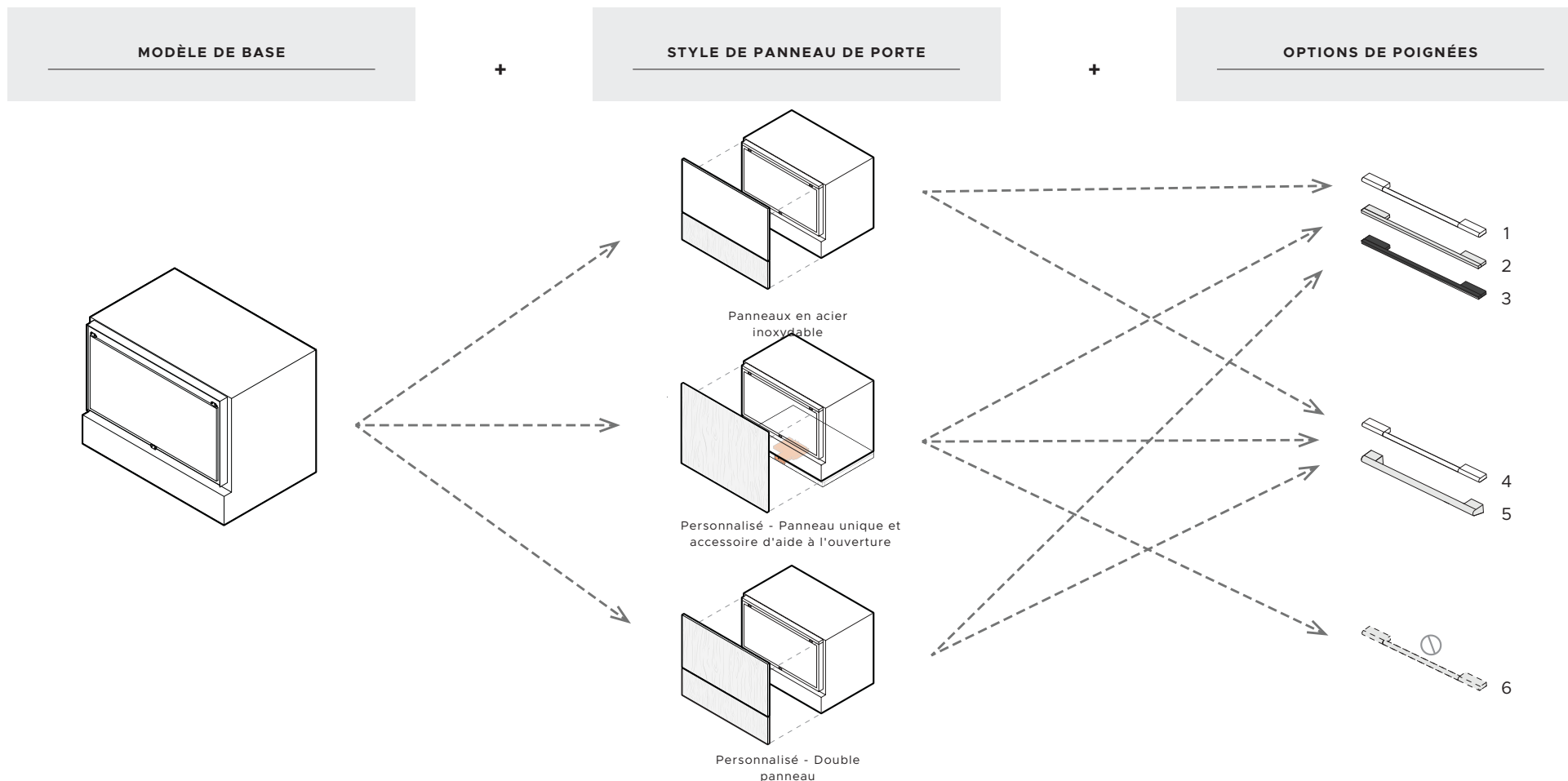
DESIGN DÉVELOPPÉ ET DÉTAILLÉ	PAGE
FICHES TECHNIQUES	
Corps principal (sans panneau de porte)	<b>9</b>
Panneau de porte en acier inoxydable	<b>10</b>
Panneau de porte personnalisé (double)	<b>11</b>
Panneau de porte personnalisé (simple)	<b>12</b>
CARACTÉRISTIQUES TECHNIQUES DE VENTILATION	
Options de ventilation	<b>14</b>
Dimensions du meuble	<b>15</b>
OPTIONS DE PANNEAUX DE PORTE	
Panneau de porte en acier inoxydable	<b>17</b>
Panneau de porte personnalisé (double)	<b>18</b>
Panneau de porte personnalisé (simple)	<b>19</b>

**REMARQUES**

Les modèles présentés dans ce guide de planification peuvent ne pas être disponibles sur tous les marchés et sont susceptibles de changer à tout moment. Consultez notre site Web fisherpaykel.com pour avoir la dernière version du document. Les caractéristiques techniques des produits peuvent différer de celles indiquées. Ce guide de planification ne doit pas être utilisé comme guide d'installation pour quelque produit que ce soit. Un guide d'installation spécifique sera fourni avec le produit lors de la livraison et sur notre site Web.

DESIGN DÉVELOPPÉ ET DÉTAILLÉ	PAGE
SERVICES	
Caractéristiques techniques électriques	<b>21</b>
PRÉPARATION DES PANNEAUX DE PORTE PERSONNALISÉS	
Préparation du panneau de porte personnalisé	<b>23</b>

## CONCEPTIONS POSSIBLES



MODÈLE DE BASE	MODÈLES	MODÈLES DE PANNEAUX DE PORTE	MODÈLES DE POIGNÉES
CoolDrawer™ encastrable	RB9064S1	Panneau de porte en acier inoxydable	RD9064S
		Panneau de porte personnalisé	① Acier inoxydable - Poignée classique AHCL-RD90S
			② Acier inoxydable argenté - Poignée de porte carrée fine AHD5-RD90S
			③ Acier inoxydable noir - Poignée fine carrée AHD5-RD90SB
			④ Aluminium argenté - Poignée de porte ronde contemporaine AHS-RB90S
			⑤ Acier inoxydable - Poignée ronde professionnelle affleurante AHP3-RD90S
		⑥ Pas de poignée - Accessoire d'aide à l'ouverture (voir le guide de planification de l'AOA pour plus d'informations)	

Les modèles présentés dans ce guide de planification peuvent ne pas être disponibles sur tous les marchés et sont susceptibles d'être modifiés à tout moment. Les caractéristiques techniques des produits peuvent varier par rapport à celles présentées. Ce guide de planification ne doit pas être utilisé comme guide d'installation pour quelque produit que ce soit. Des informations complémentaires sont nécessaires pour installer correctement et en toute sécurité les produits présentés ici. Des conseils d'installation spécifiques seront disponibles avec le produit à la livraison et sur notre site web fisherpaykel.com.

## GUIDE DES CARACTÉRISTIQUES TECHNIQUES



### APERÇU

Conçu pour une intégration parfaite, le CoolDrawer offre un refroidissement adaptable à tous les espaces grâce à ses cinq modes : Congélateur, Frigo, Garde-manger, Refroidissement et Vin. Son tiroir entièrement extensible et son panneau de commande tactile assurent un fonctionnement sans effort, tandis que les options de conception encastrables le rendent affleurant et assurent une esthétique cohérente. Idéal pour les cuisines personnalisées et les espaces multifonctionnels, il offre à la fois forme et fonction.

### PRODUITS

RB90S64MKIW1 90 cm Gamme 9  
Tiroir intégré à température variable CoolDrawer™



### ÉLÉMENTS

- ① Adapté à une grande variété d'espaces, des cuisines aux espaces de divertissement, il offre des solutions de rafraîchissement polyvalentes.
- ② Cinq modes de température ; Congélateur, Frigo, Garde-Manger, Refroidissement et Vin
- ③ Conçu pour une installation affleurante avec des espaces minimaux de 4 mm, assurant une intégration parfaite
- ④ La conception encastrable permet des finitions en acier inoxydable ou personnalisées, se fondant sans effort avec les meubles
- ⑤ Des commandes tactiles intuitives permettent des réglages de température sans effort
- ⑥ Le tiroir à extension complète glisse en douceur pour un accès facile aux éléments stockés
- ⑦ Le voyant LED éclaire l'intérieur, améliorant la visibilité et la facilité d'utilisation.
- ⑧ Le système de conservation ActiveSmart™ aide à garder les aliments plus frais plus longtemps

**CARACTÉRISTIQUES TECHNIQUES**

**Numéro du modèle**

RB9064S1 Gamme 9, CoolDrawer encastrable

**Poids**

Emballé 67 kg

Non emballé 58 kg

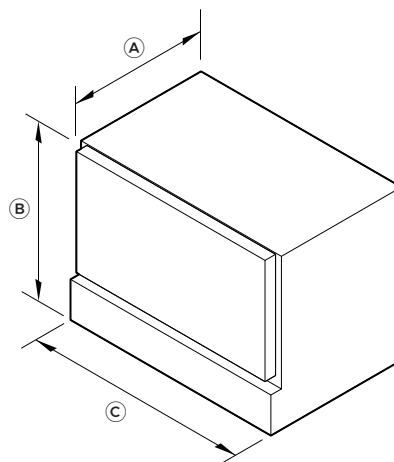
**Circuit électrique**

Alimentation 230 V, 50 Hz

Intensité 10 A

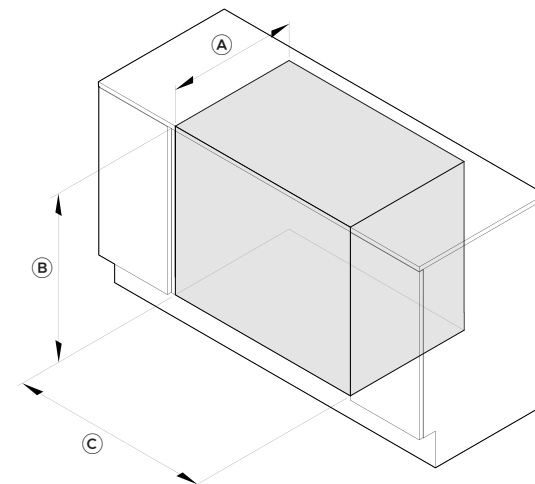
Connexion Type de mise à la terre à 3 broches

**DIMENSIONS DU PRODUIT**



VUE ISOMÉTRIQUE

**DIMENSIONS DE LA CAVITÉ : INSTALLATION STANDARD**



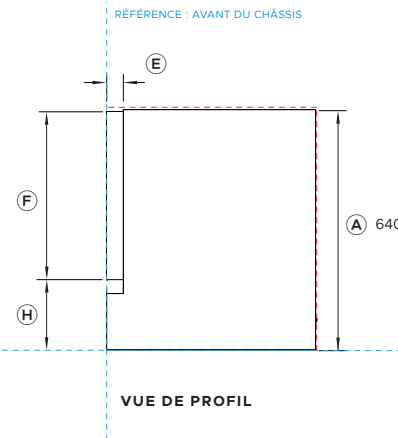
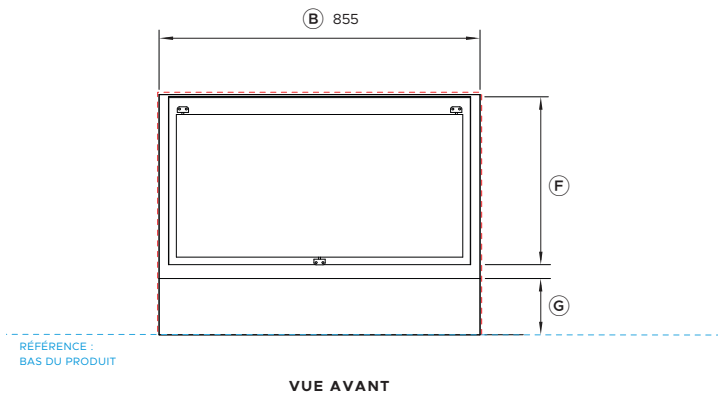
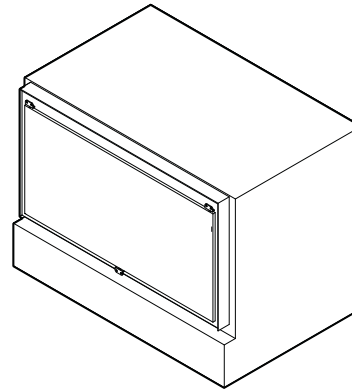
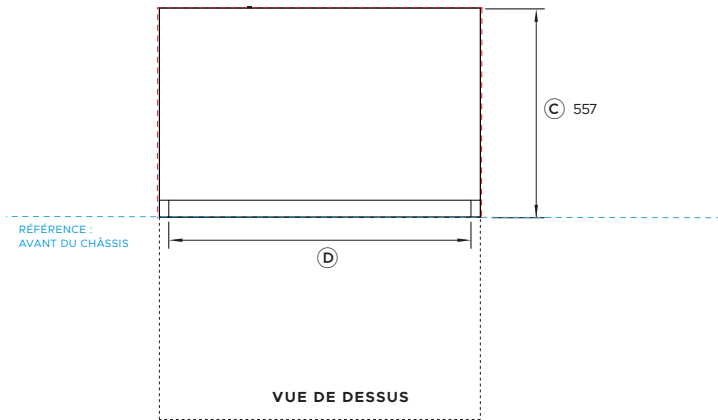
VUE ISOMÉTRIQUE

dimensions de l'appareil		mm
A	Profondeur hors tout	557
B	Hauteur hors tout	640
C	Largeur hors tout	855

Dimensions de la cavité		mm
A	Profondeur minimale de la cavité	560
B	Hauteur minimale de cavité	644
C	Largeur minimale de la cavité	864

Les modèles présentés dans ce guide de planification peuvent ne pas être disponibles sur tous les marchés et sont susceptibles d'être modifiés à tout moment. Les caractéristiques techniques des produits peuvent varier par rapport à celles présentées. Ce guide de planification ne doit pas être utilisé comme guide d'installation pour quelque produit que ce soit. Des informations complémentaires sont nécessaires pour installer correctement et en toute sécurité les produits présentés ici. Des conseils d'installation spécifiques seront disponibles avec le produit à la livraison et sur notre site web [fisherpaykel.com](http://fisherpaykel.com).

## FICHES TECHNIQUES



**Référence du modèle :**

**RB9064S1** Gamme 9, CoolDrawer encastrable

REMARQUE : Consultez la page Décision d'achat pour toutes les options de panneaux de porte et de poignées, et la page Options de panneaux de porte pour des informations détaillées sur les panneaux.

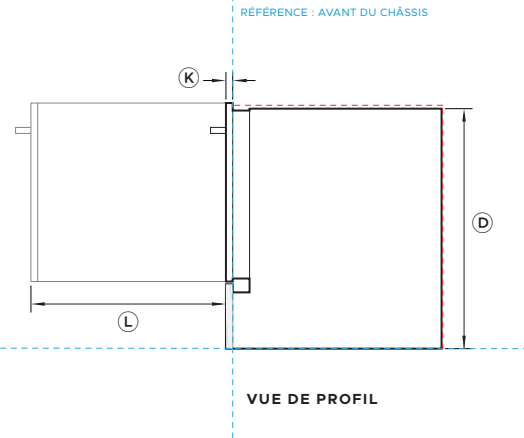
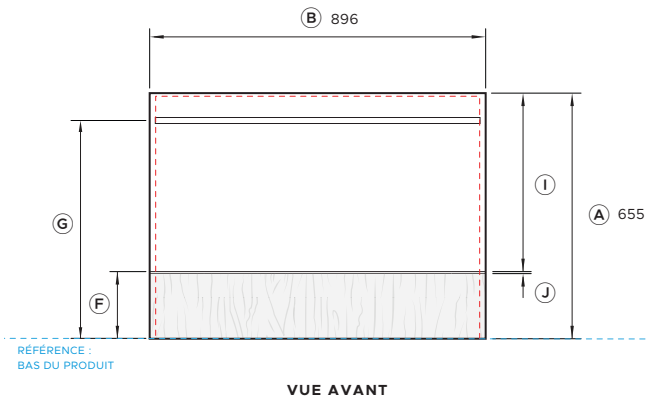
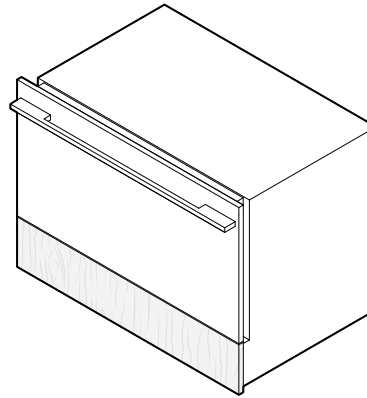
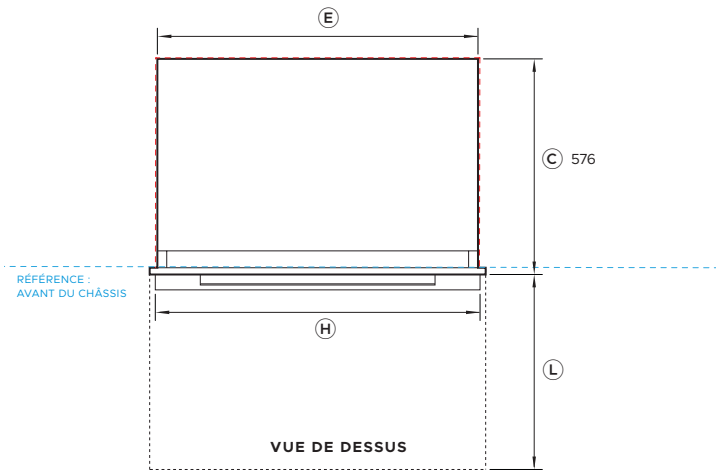
dimensions de l'appareil		mm
(A)	Hauteur hors tout du produit	640
(B)	Largeur hors tout du produit	855
(C)	Profondeur hors tout du produit (sans poignée ni panneau de porte)	557
(D)	Largeur de la porte intérieure	805
(E)	Épaisseur de la porte intérieure	45
(F)	Hauteur de la porte intérieure	448
(G)	Hauteur du châssis inférieur	150
(H)	Hauteur de la base du produit à la base de la porte	187

Dégagements minimaux		mm
Hauteur intérieure minimale de la cavité		644
Largeur intérieure minimale de la cavité		864
Profondeur minimale hors tout de la cavité		560
Distance minimale jusqu'à l'armoire d'angle		13
Distance minimale jusqu'à la porte d'armoire adjacente		2
Distance minimale jusqu'à la face inférieure du plan de travail		2

REMARQUE : Pour envisager la ventilation en matière de conception avec plinthe, veuillez consulter la page sur l'évacuation et le guide d'installation. Panneaux de portes personnalisés, plinthe et poignées à faire fabriquer et installer par un menuisier.

- INDIQUE UN MEUBLE / DONNÉES PRODUIT
- INDIQUE LE DÉGAGEMENT DES MEUBLES
- INDIQUE UNE DÉCOUPE

IMPORTANT : tout au long de ce guide, les dimensions peuvent varier de ±2 mm. Veuillez lire le manuel d'installation pour avoir des informations détaillées sur l'installation du produit. Pour les instructions d'installation et les caractéristiques techniques complètes, rendez-vous sur [fisherpaykel.com](http://fisherpaykel.com)



Référence du modèle :

**RB9064S1** Gamme 9, CoolDrawer encastrable

Illustré ici avec :

RD9064S Panneau de porte en acier inoxydable  
AHD5-RD90S Poignée fine carrée contemporaine\*

\* Non fourni. Panneaux de portes personnalisés à faire fabriquer et installer par un menuisier.

Les dimensions de la poignée sont identiques pour toutes les variantes de couleur.  
REMARQUE : Consultez la page Décision d'achat pour toutes les options de panneaux de porte et de poignées, et la page Options de panneaux de porte pour des informations détaillées sur les panneaux.

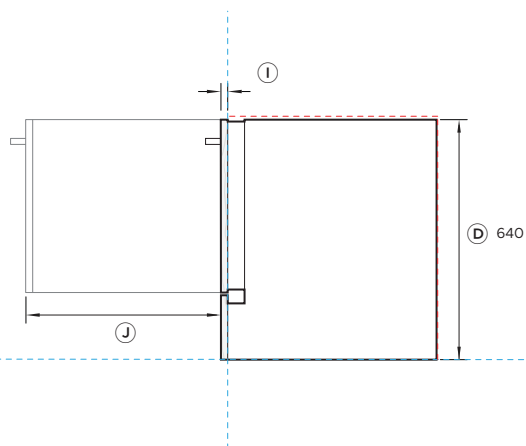
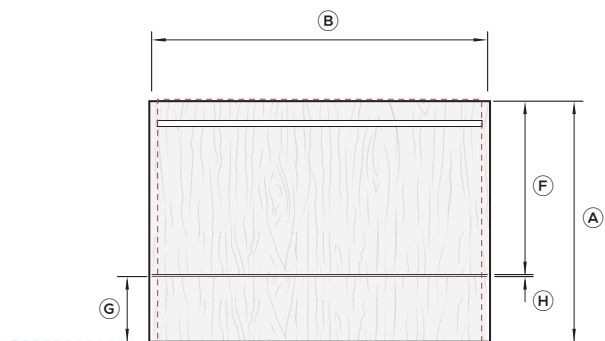
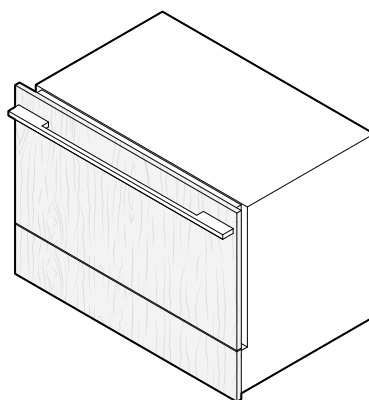
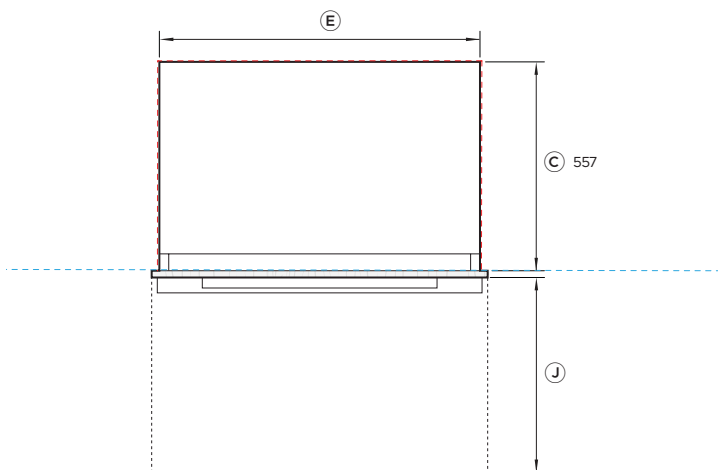
dimensions de l'appareil	mm
(A) Hauteur hors tout du produit	655
(B) Largeur hors tout du produit	896
(C) Profondeur hors tout du produit (hors poignée)	576
(D) Hauteur du châssis	640
(E) Largeur du châssis	855
(F) Hauteur du plan de référence inférieur jusqu'au bas du panneau de tiroir	175
(G) Hauteur du plan de référence inférieur jusqu'au centre de la poignée	582
(H) Largeur de la poignée	866
(I) Hauteur du panneau de porte en acier inoxydable	476
(J) Distance minimale entre panneaux	4
(K) Épaisseur du panneau de porte	19
(L) Extension maximale du tiroir	527

Dégagements minimaux	mm
Hauteur intérieure minimale de la cavité	644
Largeur intérieure minimale de la cavité	864
Profondeur minimale hors tout de la cavité	560
Distance minimale jusqu'à l'armoire d'angle	13
Distance minimale jusqu'à la porte d'armoire adjacente	2
Distance minimale jusqu'à la face inférieure du plan de travail	2

REMARQUE : Pour envisager la ventilation en matière de conception avec plinthe, veuillez consulter la page sur l'évacuation et le guide d'installation. Panneaux de portes personnalisés, plinthe et poignées à faire fabriquer et installer par un menuisier.

- INDIQUE UN MEUBLE / DONNÉES PRODUIT
- INDIQUE LE DÉGAGEMENT DES MEUBLES
- INDIQUE UNE DÉCOUPE

IMPORTANT : tout au long de ce guide, les dimensions peuvent varier de ±2 mm. Veuillez lire le manuel d'installation pour avoir des informations détaillées sur l'installation du produit. Pour les instructions d'installation et les caractéristiques techniques complètes, rendez-vous sur [fisherpaykel.com](http://fisherpaykel.com)



**Référence du modèle :**

**RB9064S1** Gamme 9, CoolDrawer encastrable

**Illustré ici avec :**

AHD5-RD90S Panneau de porte personnalisé - Double\*  
Poignée fine carrée contemporaine\*\*

\* Non fourni. Panneaux de portes personnalisés à faire fabriquer et installer par un menuisier.

\*\* Facultatif, non fourni. La poignée personnalisée peut être utilisée et ajustée pour s'adapter à n'importe quelle hauteur, dans des limites raisonnables, sur un panneau de porte personnalisé.

REMARQUE : Consultez la page Décision d'achat pour toutes les options de panneaux de porte et de poignées, et la page Options de panneaux de porte pour des informations détaillées sur les panneaux.

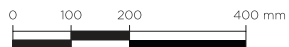
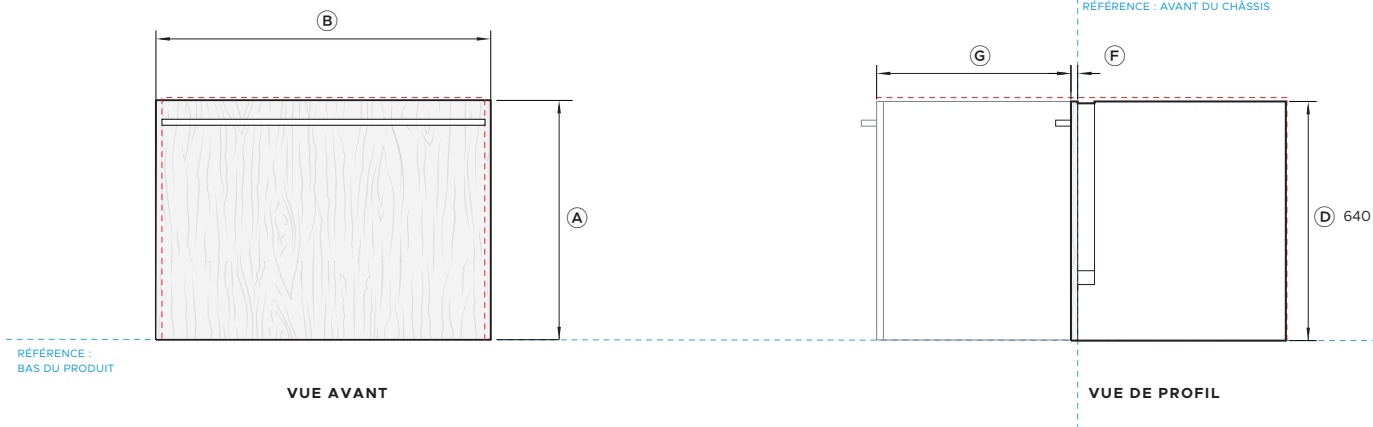
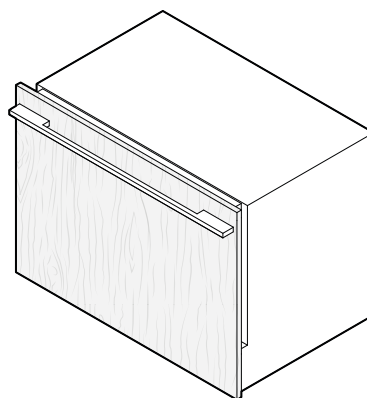
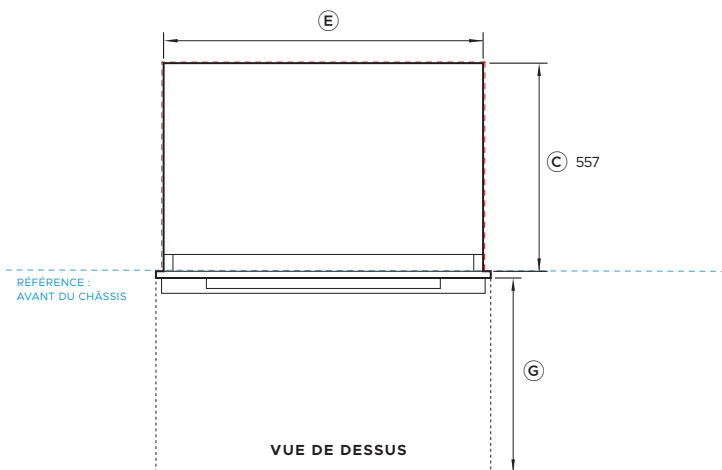
dimensions de l'appareil	mm
Ⓐ Hauteur hors tout du produit	min 640
Ⓑ Largeur totale du panneau de porte personnalisé	min 860
Ⓒ Profondeur du châssis	557
Ⓓ Hauteur du châssis	640
Ⓔ Largeur du châssis	855
Ⓕ Hauteur du panneau de porte personnalisé*	min 456
Ⓖ Hauteur du plan de référence inférieur au haut du panneau factice	150 - 180
Ⓗ Distance minimale entre les panneaux personnalisés	4
Ⓘ Épaisseur du panneau de porte	16 - 20
Ⓙ Extension maximale du tiroir	527

Dégagements minimaux	mm
Hauteur intérieure minimale de la cavité	644
Largeur intérieure minimale de la cavité	864
Profondeur minimale hors tout de la cavité	560
Distance minimale jusqu'à l'armoire d'angle	13
Distance minimale jusqu'à la porte d'armoire adjacente	2
Distance minimale jusqu'à la face inférieure du plan de travail	2

REMARQUE : Pour envisager la ventilation en matière de conception avec plinthe, veuillez consulter la page sur l'évacuation et le guide d'installation. Panneaux de portes personnalisés, plinthe et poignées à faire fabriquer et installer par un menuisier.

- INDIQUE UN MEUBLE / DONNÉES PRODUIT
- INDIQUE LE DÉGAGEMENT DES MEUBLES
- INDIQUE UNE DÉCOUPE

IMPORTANT : tout au long de ce guide, les dimensions peuvent varier de ±2 mm. Veuillez lire le manuel d'installation pour avoir des informations détaillées sur l'installation du produit. Pour les instructions d'installation et les caractéristiques techniques complètes, rendez-vous sur [fisherpaykel.com](http://fisherpaykel.com)



**Référence du modèle :**

**RB9064S1** Gamme 9, CoolDrawer encastrable

**Illustré ici avec :**

AHD5-RD90S Panneau de porte personnalisé - Simple\*  
Poignée fine carrée contemporaine\*\*

\* Non fourni. Panneaux de portes personnalisés à faire fabriquer et installer par un menuisier.

\*\* Facultatif, non fourni. La poignée personnalisée peut être utilisée et ajustée pour s'adapter à n'importe quelle hauteur, dans des limites raisonnables, sur un panneau de porte personnalisé.

REMARQUE : Consultez la page Décision d'achat pour toutes les options de panneaux de porte et de poignées, et la page Options de panneaux de porte pour des informations détaillées sur les panneaux.

dimensions de l'appareil	mm
(A) Hauteur totale du panneau de porte personnalisé	min 640
(B) Largeur totale du panneau de porte personnalisé	min 860
(C) Profondeur globale du produit (hors poignée et panneau de porte)	557
(D) Hauteur du châssis	640
(E) Largeur du châssis	855
(F) Épaisseur du panneau de porte personnalisé	16-20
(G) Extension maximale du tiroir	527

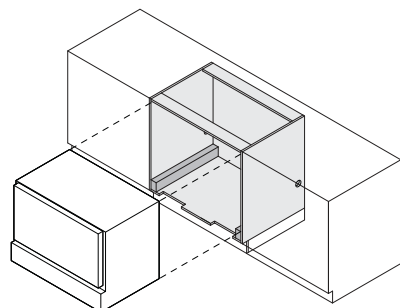
Dégagements minimaux	mm
Hauteur intérieure minimale de la cavité	644
Largeur intérieure minimale de la cavité	864
Profondeur minimale hors tout de la cavité	560
Distance minimale jusqu'à l'armoire d'angle	13
Distance minimale jusqu'à la porte d'armoire adjacente	2
Distance minimale jusqu'à la face inférieure du plan de travail	2

REMARQUE : Pour envisager la ventilation en matière de conception avec plinthe, veuillez consulter la page sur l'évacuation et le guide d'installation. Panneaux de portes personnalisés, plinthe et poignées à faire fabriquer et installer par un menuisier.

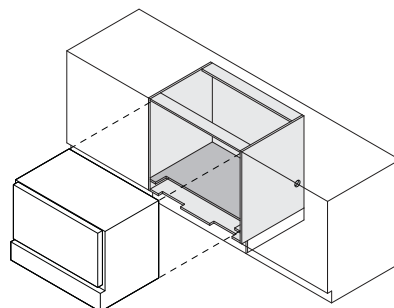
- INDIQUE UN MEUBLE / DONNÉES PRODUIT
- INDIQUE LE DÉGAGEMENT DES MEUBLES
- INDIQUE UNE DÉCOUPE

IMPORTANT : tout au long de ce guide, les dimensions peuvent varier de ±2 mm. Veuillez lire le manuel d'installation pour avoir des informations détaillées sur l'installation du produit. Pour les instructions d'installation et les caractéristiques techniques complètes, rendez-vous sur [fisherpaykel.com](http://fisherpaykel.com)

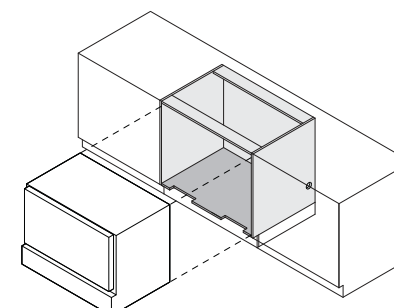
## CARACTÉRISTIQUES TECHNIQUES DE VENTILATION



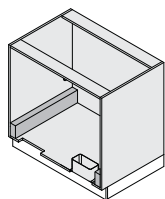
VUE ISOMÉTRIQUE (PRODUIT ET MEUBLES)



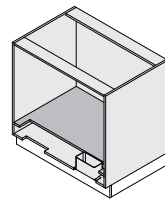
VUE ISOMÉTRIQUE (PRODUIT ET MEUBLES)



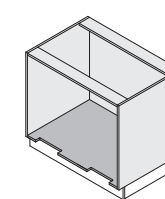
VUE ISOMÉTRIQUE (PRODUIT ET MEUBLES)



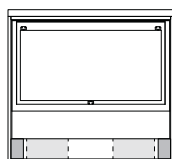
VUE ISOMÉTRIQUE (MEUBLES ET COMPOSANTS DE VENTILATION)



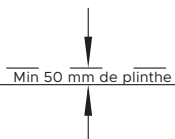
VUE ISOMÉTRIQUE (MEUBLES ET COMPOSANTS DE VENTILATION)



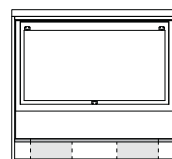
VUE ISOMÉTRIQUE (MEUBLES ET COMPOSANTS DE VENTILATION)



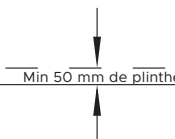
VUE AVANT (PRODUIT ET MEUBLES)



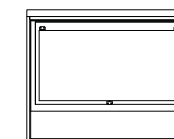
Min 50 mm de plinthe



VUE AVANT (PRODUIT ET MEUBLES)



Min 50 mm de plinthe



VUE AVANT (PRODUIT ET MEUBLES)

### COOLDRAWER™ SUR CALES D'ESPACEMENT

Le CoolDrawer est placé en hauteur dans les meubles et repose sur des cales d'espacement d'au moins 20 mm de chaque côté pour assurer une ventilation adéquate. Pour plus de détails sur l'installation, veuillez vous référer au guide d'installation.

### COOLDRAWER SUR ÉTAGÈRE FIXE

Le CoolDrawer est surélevé dans les meubles sur une étagère intérieure fixe, qui peut être utilisée comme alternative aux cales d'espacement pour positionner le tiroir à la bonne hauteur. L'étagère nécessite une rainure d'au moins 102 mm de profondeur à l'avant pour garantir un bon dégagement et une bonne ventilation. Pour plus de détails sur l'installation, veuillez vous référer au guide d'installation.

### COOLDRAWER™ SUR ÉTAGÈRE DE BASE

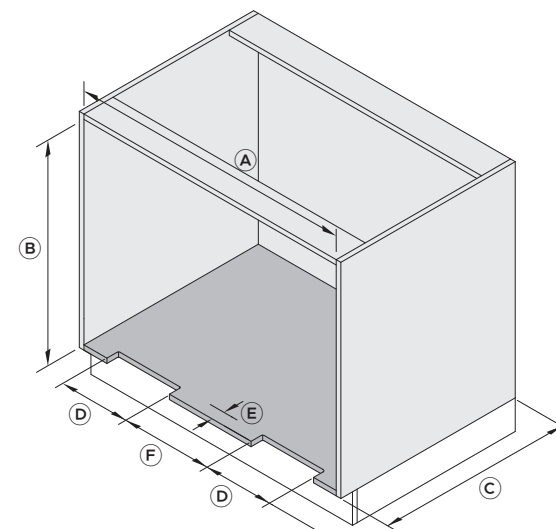
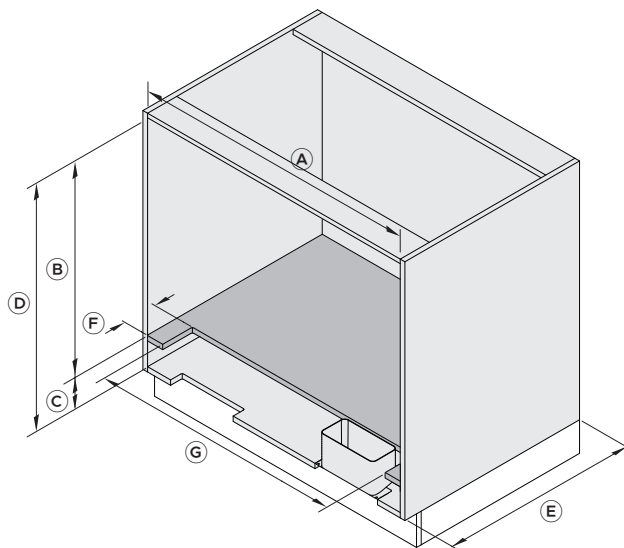
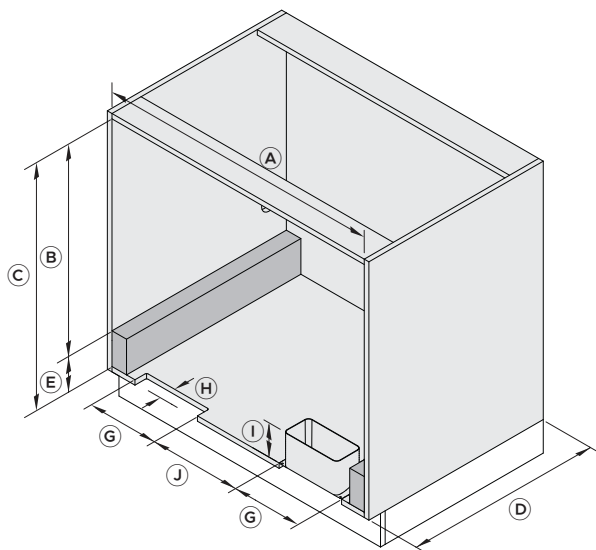
Le CoolDrawer™ est placé directement sur l'étagère du bas sans cale d'espacement ni étagère intérieure. Cette installation dépend de la hauteur de vos meubles, qui doit être ajustée pour accueillir le châssis et les dégagements de cavité requis. Le bas de l'étagère/MDF doit être joint pour éviter les dommages causés par l'humidité. Pour plus de détails sur l'installation, veuillez vous référer au guide d'installation.

Les modèles présentés dans ce guide de planification peuvent ne pas être disponibles sur tous les marchés et sont susceptibles d'être modifiés à tout moment. Les caractéristiques techniques des produits peuvent varier par rapport à celles présentées. Ce guide de planification ne doit pas être utilisé comme guide d'installation pour quelque produit que ce soit. Des informations complémentaires sont nécessaires pour installer correctement et en toute sécurité les produits présentés ici. Des conseils d'installation spécifiques seront disponibles avec le produit à la livraison et sur notre site web [fisherpaykel.com](http://fisherpaykel.com).

COOLDRAWER™ SUR CALES D'ESPACEMENT

COOLDRAWER SUR ÉTAGÈRE FIXE

COOLDRAWER™ SUR ÉTAGÈRE DE BASE



Dimensions	mm
A) Largeur de la cavité	min 864
B) Hauteur entre le haut de la cale d'espacement et la face intérieure des meubles*	min 644
C) Hauteur hors tout de la cavité	min 664
D) Profondeur de la cavité	min 560
E) Hauteur de la cale d'espacement	20-120
F) Largeur de la cale d'espacement	50
G) Largeur de la découpe du tuyau d'évacuation	215
H) Profondeur de la découpe du tuyau d'évacuation	40
I) Hauteur du tuyau d'évacuation	20-120
J) Dégagement entre les découpes des tuyaux d'évacuation	280

Dimensions	mm
A) Largeur de la cavité	min 864
B) Hauteur de la cavité au-dessus de l'étagère intérieure	min 644
C) Hauteur de l'étagère intérieure et de la cavité inférieure	20-120
D) Hauteur hors tout de la cavité	min 664
E) Profondeur de la cavité	min 560
F) Profondeur de découpe à l'extrémité avant de l'étagère intérieure	min 102
G) Largeur de la découpe intérieure de l'étagère	min 764

Dimensions	mm
A) Largeur de la cavité	min 864
B) Hauteur de la cavité	min 644
C) Profondeur de la cavité	min 560
D) Largeur de la découpe de la ventilation	215
E) Profondeur de la découpe du tuyau d'évacuation	40
F) Dégagement entre les découpes des tuyaux d'évacuation	280

Les modèles présentés dans ce guide de planification peuvent ne pas être disponibles sur tous les marchés et sont susceptibles d'être modifiés à tout moment. Les caractéristiques techniques des produits peuvent varier par rapport à celles présentées. Ce guide de planification ne doit pas être utilisé comme guide d'installation pour quelque produit que ce soit. Des informations complémentaires sont nécessaires pour installer correctement et en toute sécurité les produits présentés ici. Des conseils d'installation spécifiques seront disponibles avec le produit à la livraison et sur notre site web [fisherpaykel.com](http://fisherpaykel.com).

## OPTIONS DE PANNEAUX DE PORTE

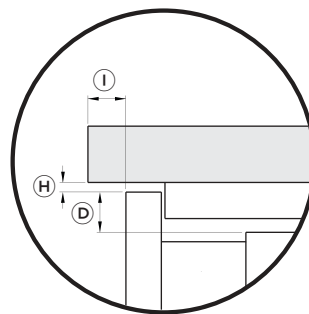
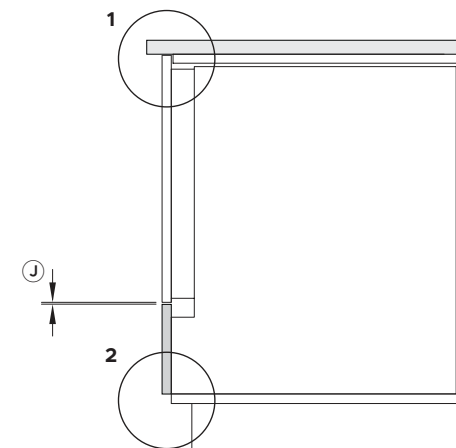
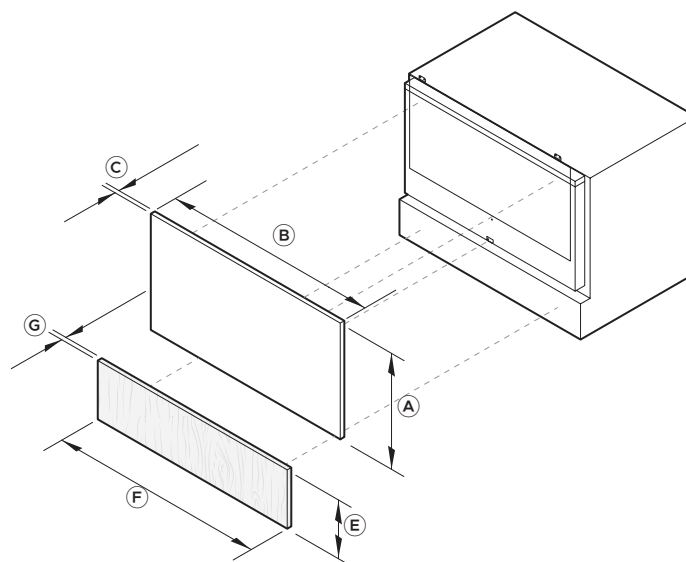
**DIMENSIONS DES PANNEAUX DE PORTE EN ACIER INOXYDABLE**

Modèle:  
Series 9 Integrated CoolDrawer™ - RB9064S1

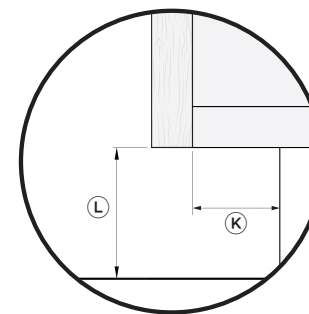
Dimensions du panneau de tiroir		mm
A	Hauteur du panneau de porte en acier inoxydable	476
B	Largeur du panneau de porte en acier inoxydable	896
C	Épaisseur du panneau de porte en acier inoxydable	19
D	Du sommet du châssis au sommet du panneau de porte en acier	15

Dimensions du panneau factice		mm
E	Hauteur du panneau factice	175
F	Largeur du panneau factice	896
G	Épaisseur du panneau factice	16 - 20

Dimensions des dégagements		mm
H	Dégagement entre le haut du panneau de porte et le dessous du plan de travail	min 2
I	Dégagement entre l'extrémité avant du plan de travail et la surface avant du panneau de porte	20 max
J	Espace entre le panneau du tiroir et le panneau factice	4
K	Profondeur entre l'avant de la carcasse et le panneau de plinthe	min 40
L	Hauteur minimum entre le bas du panneau factice personnalisé et le sol	min 50



DÉTAIL 1 : DÉGAGEMENT DES MEUBLES HAUTS



DÉTAIL 2 : DÉGAGEMENT DES MEUBLES BAS

Les modèles présentés dans ce guide de planification peuvent ne pas être disponibles sur tous les marchés et sont susceptibles d'être modifiés à tout moment. Les caractéristiques techniques des produits peuvent varier par rapport à celles présentées. Ce guide de planification ne doit pas être utilisé comme guide d'installation pour quelque produit que ce soit. Des informations complémentaires sont nécessaires pour installer correctement et en toute sécurité les produits présentés ici. Des conseils d'installation spécifiques seront disponibles avec le produit à la livraison et sur notre site web [fisherpaykel.com](http://fisherpaykel.com).

**PANNEAU DE PORTE PERSONNALISÉ - DIMENSIONS  
DOUBLES**

**Modèle:**

Series 9 Integrated CoolDrawer™ - RB9064S1

**Dimensions du panneau du tiroir**

**mm**

Ⓐ	Hauteur du panneau de porte personnalisé**	min 456 max 486
Ⓑ	Extension maximale à partir de la hauteur minimale du panneau de porte*	30
Ⓒ	Largeur du panneau de porte personnalisé	min 860
Ⓓ	Épaisseur du panneau de porte personnalisé	16 - 20

**Dimensions du panneau factice**

**mm**

Ⓔ	Hauteur du panneau factice personnalisé	150 - 180
Ⓕ	Extension maximale depuis la hauteur minimale du panneau factice	30
Ⓖ	Hauteur minimale du bas de la porte intérieure au bas du panneau de porte personnalisé	3
Ⓗ	Largeur du panneau factice personnalisé	min 896
Ⓘ	Épaisseur du panneau factice personnalisé	16 - 20

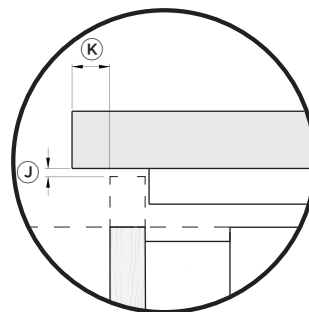
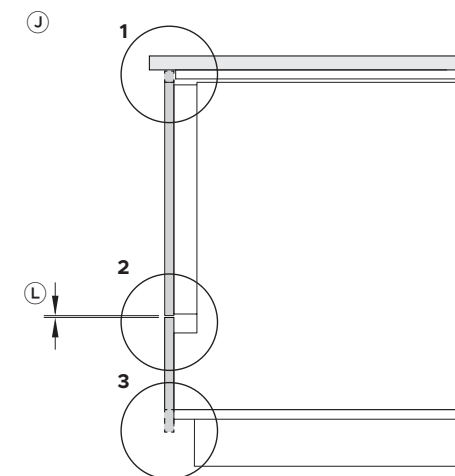
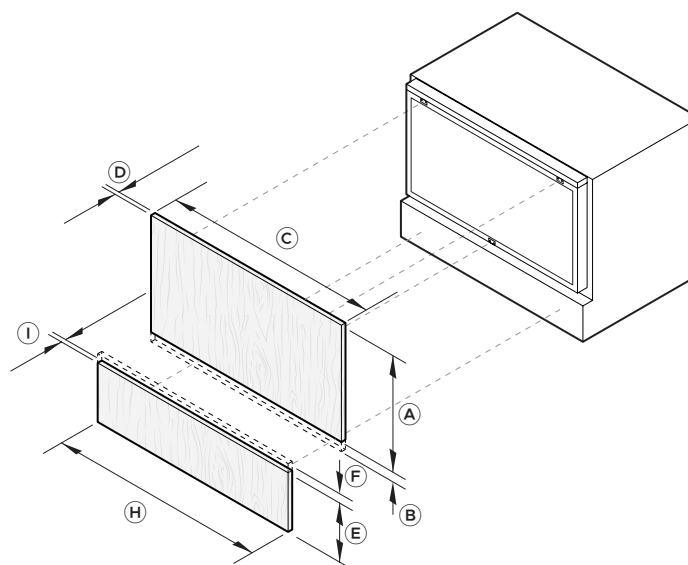
**Dimensions des dégagements**

**mm**

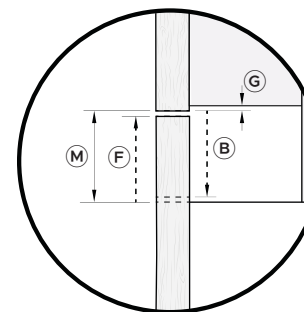
Ⓙ	Dégagement entre le haut du panneau de porte et le dessous du plan de travail	min 2
Ⓚ	Dégagement entre l'extrémité avant du plan de travail et la surface avant du panneau de porte	max 20
Ⓛ	Espace entre le panneau de porte et le panneau factice	4
Ⓜ	Hauteur de la ligne médiane variable	34
Ⓝ	Profondeur entre l'avant de la carcasse et le panneau de plinthe	min 40
Ⓞ	Hauteur minimum entre le bas du panneau factice personnalisé et le sol	min 50

\*Les panneaux peuvent être personnalisés à n'importe quelle hauteur dans ces gammes, en veillant à conserver un espace minimum de 4 mm entre les panneaux.

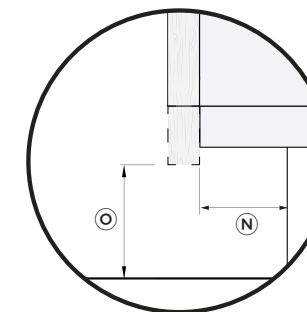
\*\* Lorsque le haut du panneau est aligné avec le haut du châssis, le panneau peut être étendu vers le haut au-delà des valeurs indiquées.



DÉTAIL 1 : DÉGAGEMENT DES MEUBLES HAUTS



DÉTAIL 2 : LIGNE MÉDIANE VARIABLE



DÉTAIL 3 : DÉGAGEMENT DES MEUBLES BAS

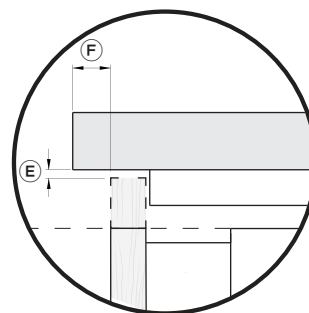
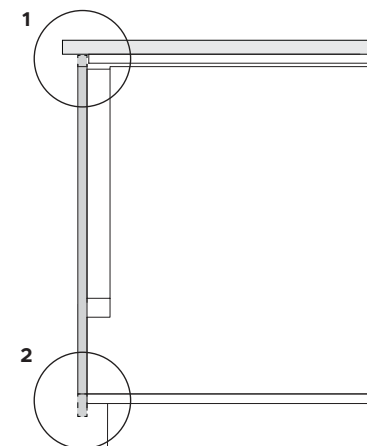
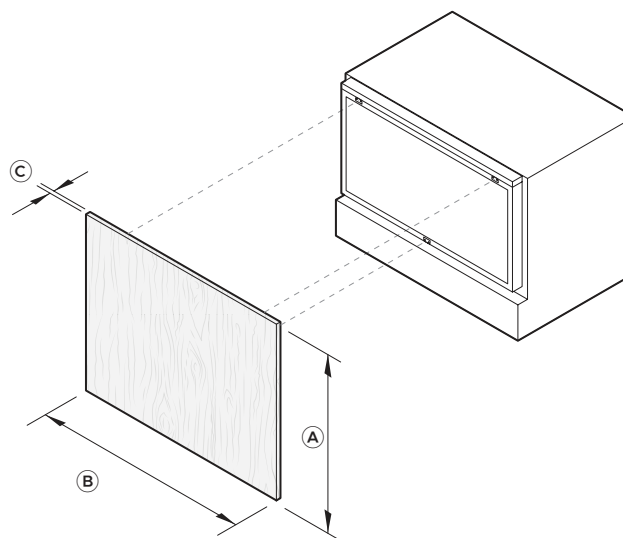
**PANNEAU DE PORTE PERSONNALISÉ - DIMENSIONS SIMPLÉS**

**Modèle :**  
Series 9 Integrated CoolDrawer™ - RB9064S1

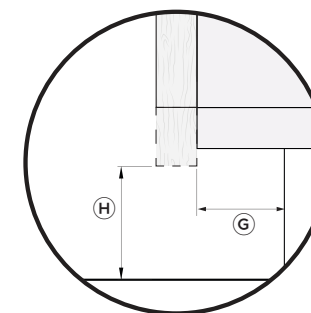
Dimensions du panneau de tiroir	mm
(A) Hauteur du panneau de porte personnalisé*	min 640
(B) Largeur du panneau de porte personnalisé	min 860
(C) Épaisseur du panneau de porte personnalisé	16 - 20
(D) Du haut du châssis au sommet du panneau de porte personnalisé à hauteur minimale	2

Dimensions des dégagements	mm
(E) Dégagement entre le haut du panneau de porte et le dessous du plan de travail	min 2
(F) Dégagement entre l'extrémité avant du plan de travail et la surface avant du panneau de porte	max 20
(G) Profondeur entre l'avant de la carcasse et le panneau de plinthe	min 40
(H) Hauteur minimum entre le bas du panneau factice personnalisé et le sol	min 50

\*Là où le panneau de porte personnalisé s'aligne avec le haut et le bas du châssis, le panneau peut être étendu vers le haut et vers le bas.



DÉTAIL 1 : DÉGAGEMENT DES MEUBLES HAUTS



DÉTAIL 2 : DÉGAGEMENT DES MEUBLES BAS

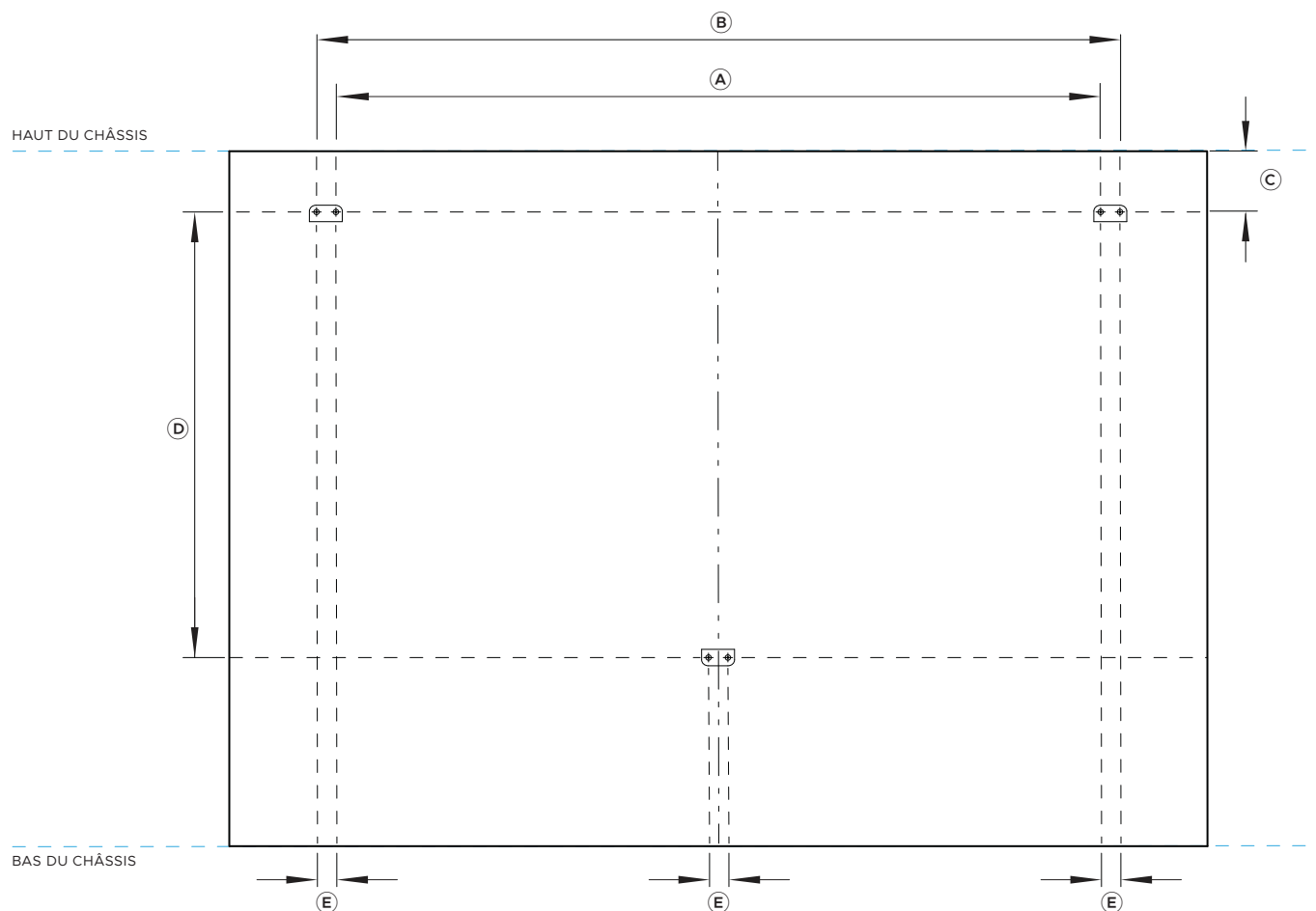
## PRÉPARATION DES PANNEAUX DE PORTE PERSONNALISÉS

**Caractéristiques techniques de fixation des  
 panneaux personnalisés** **mm**

(A)	Distance entre les centres des fixations internes supérieures	710
(B)	Distance entre les centres des fixations supérieures extérieures	746
(C)	Distance entre le centre des fixations du panneau supérieur et le sommet du châssis	38,5
(D)	Distance verticale entre les fixations du panneau supérieur et inférieur	409
(E)	Distance entre les centres des trous aux points de fixation	18

Note : La largeur du panneau et les extensions varieront selon les caractéristiques techniques de votre meuble.

\* Le panneau de porte et le panneau de plinthe personnalisés doivent être fabriqués et installés par un menuisier.



## SERVICES

**CARACTÉRISTIQUES TECHNIQUES**

**ÉLECTRIQUES**

**Numéro de modèle**

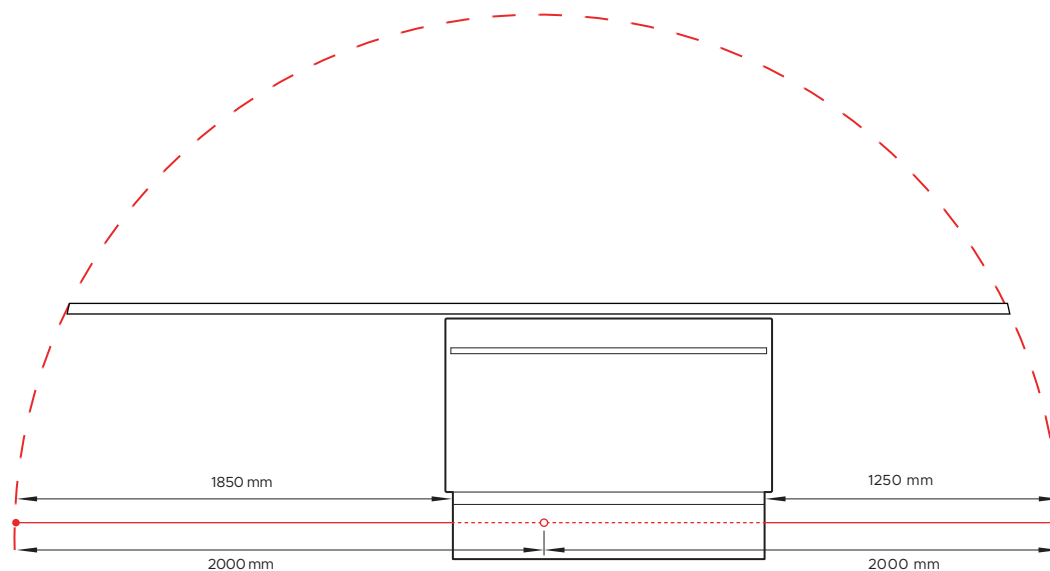
RB9064S1      Series 9 Integrated CoolDrawer™

**Circuit électrique**

Alimentation	230 V, 50 Hz
Intensité	10 A
Connexion	Type de mise à la terre à 3 broches

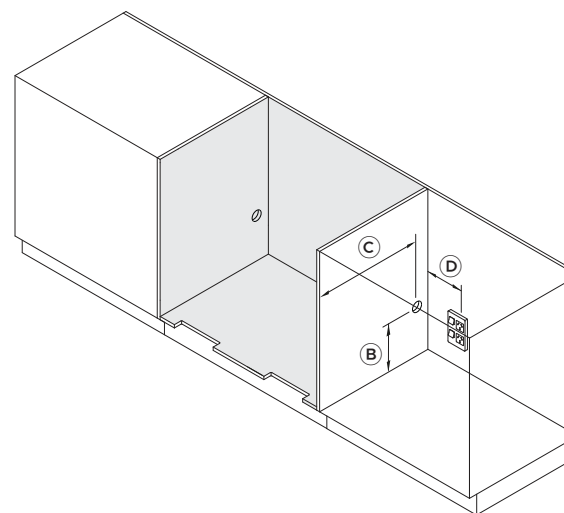
**Dimensions du cordon d'alimentation**

Longueur totale du cordon d'alimentation	2000 mm
Longueur du cordon d'alimentation depuis le bord du châssis de l'appareil	<b>Côté gauche</b> - 1850 mm <b>Côté droit</b> - 1250 mm



**CARACTÉRISTIQUES TECHNIQUES POUR L'ALIMENTATION**

Dimensions	mm
(A) Diamètre de la découpe de la zone d'alimentation	Ø 50
(B) Distance entre le centre des découpes de la zone d'alimentation et le haut du panneau/cale d'espacement sur lequel le produit sera placé	min 130
(C) Distance de l'extrémité avant du cadre du meuble au centre de la découpe de la zone d'alimentation	min 535
(D) Distance entre la découpe de la zone d'alimentation et la prise de courant adjacente	max 850



Les modèles présentés dans ce guide de planification peuvent ne pas être disponibles sur tous les marchés et sont susceptibles d'être modifiés à tout moment. Les caractéristiques techniques des produits peuvent varier par rapport à celles présentées. Ce guide de planification ne doit pas être utilisé comme guide d'installation pour quelque produit que ce soit. Des informations complémentaires sont nécessaires pour installer correctement et en toute sécurité les produits présentés ici. Des conseils d'installation spécifiques seront disponibles avec le produit à la livraison et sur notre site web [fisherpaykel.com](http://fisherpaykel.com).

