

---

# FOUR RAPIDE À CONVECTION

## GUIDE D'INSTALLATION

---

Pièces requises	3
Accéder aux spécifications de votre produit	4
Déballez le produit	6
Retirer les étagères	7
Connectez l'alimentation	8
Positionnement dans la cavité	10
S'aligner sur les armoires et appareils environnants	11
Sécuriser dans la cavité	12
Repositionner les étagères	13
Liste de vérification	14

**MINIMAL**

OM30NMUB3, OM30NMUG3, OM30NMUNB3, OM30NMUNG3

**STYLE CONTEMPORAIN**

OM30NCUDX3, OM30NCTDB3, OM30NCTDX3

**STYLE PROFESSIONNEL**

OM30NPUX3, OM30NPTX3

# PIÈCES REQUISES

## OUTILS

### Non fourni

- Perceuse alimentée
- Tournevis cruciforme

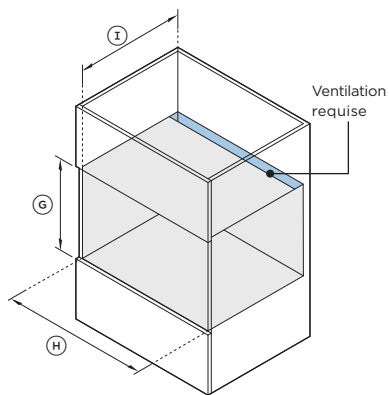
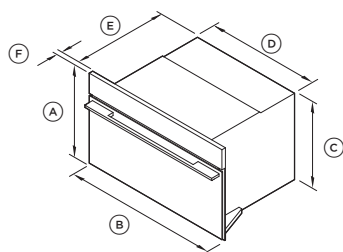
## PIÈCES

### fournis

- Vis SD #7X13 PAN PH ZP (2)



Pour obtenir les spécifications complètes des produits, des armoires et des services, reportez-vous au Guide de planification. Pour accéder au Guide de planification, scannez le code QR ou visitez [fisherpaykel.com/specify](http://fisherpaykel.com/specify). Recherchez par type d'appareil ménager, nom de produit ou code de modèle.



DIMENSIONS DU PRODUIT	po	mm
(A) Hauteur totale	18	458
(B) Largeur totale	29 7/8	758
(C) Hauteur du châssis	17 1/8	435
(D) Largeur du châssis	28 3/8	720
(E) Profondeur du châssis	21 7/16	545
(F) Épaisseur du tableau de commande	13/16	20
Modèles de style minimaliste et contemporain	13/16	20
Modèles professionnels	15/16	24

\*Mesuré à partir de l'avant du tableau de commande.

DIMENSIONS DE LA CAVITÉ	po	mm
(A) Hauteur intérieure minimale de la cavité	17 5/16	440
(B) Largeur intérieure minimale de la cavité	28 1/2	724
(C) Profondeur intérieure minimale de la cavité*	21 5/8**	550**
Hauteur d'armoire recommandée	18 1/8	460
Largeur d'armoire recommandée	30	762

\*À l'exclusion de l'épaisseur du tableau de commande.

\*\*Nécessite une ventilation à l'arrière de la cavité.

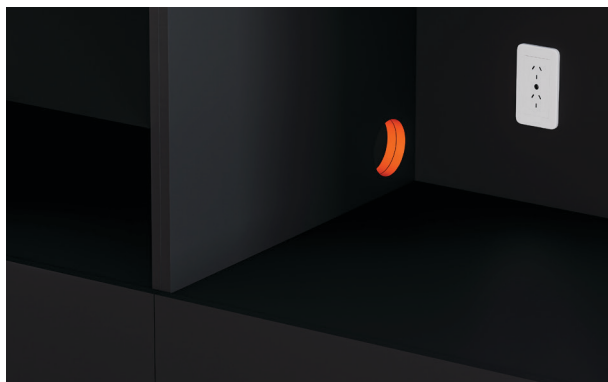
## AVANT L'INSTALLATION



[fisherpaykel.com/specify](https://fisherpaykel.com/specify)

1. Reportez-vous au Guide de planification pour les spécifications des armoires, des cavités, des panneaux et de l'entretien.

Pour les armoires sombres, assurez-vous que le claquement a été considéré et installé.



2. Assurez-vous que l'armoire respecte les spécifications minimales requises pour la cavité.



3. Assurez-vous que la ventilation a été correctement configurée.

## DÉBALLEZ LE PRODUIT

- Ne soulevez pas et ne déplacez pas le produit à l'aide de la poignée de porte.
  - Conservez tous les matériaux d'emballage jusqu'à ce que l'appareil ait été inspecté.
  - Inspectez le produit pour vous assurer qu'il n'y a aucun dommage à l'expédition. Si un dommage est détecté, contactez le distributeur ou le détaillant chez qui vous avez acheté le produit pour signaler le dommage.
  - Fisher & Paykel n'est pas responsable des dommages causés par l'expédition.
- 



1. Coupez toutes les sangles et retirez le capuchon du haut du carton.



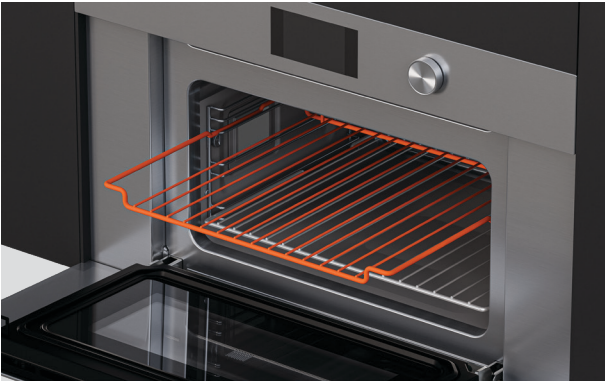
2. Soulevez le manchon de carton et retirez tout emballage de transport. Mettez de côté tous les accessoires.

Mettez l'emballage au rebut de manière responsable.

## RETIRER LES ÉTAGÈRES



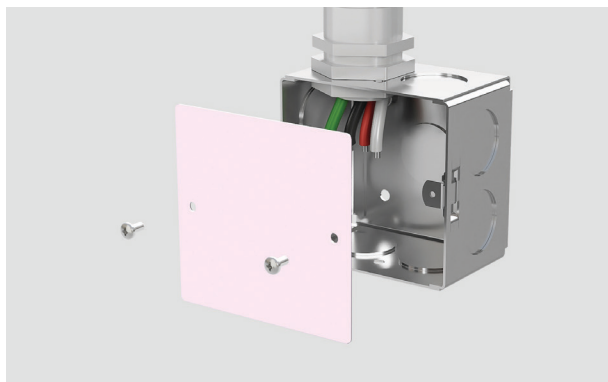
1. Ouvrez la porte et retirez tous les attaches de câbles et l'emballage qui maintiennent les étagères de four en place.



2. Saisissez les étagères situées à l'avant. Soulevez-les vers le haut et sortez-les du four.

# CONNECTEZ L'ALIMENTATION

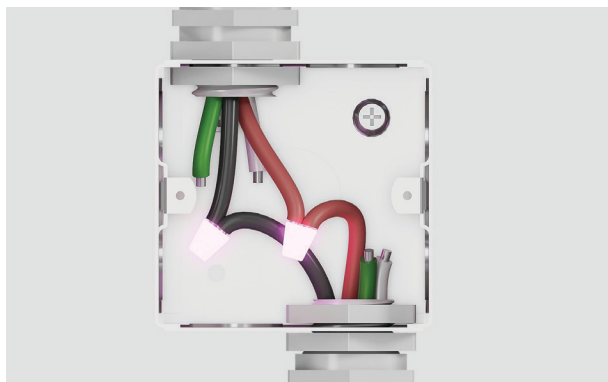
## CONNEXION À QUATRE FILS



1. Déconnectez l'alimentation et retirez le couvercle de la boîte de jonction.



2. Connectez le câble du four à la boîte de jonction via le connecteur confit homologué UL.

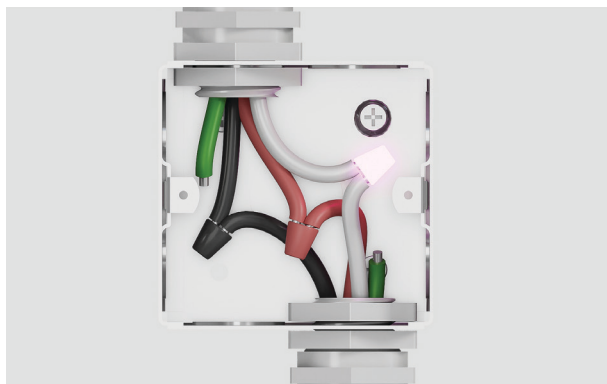


3. Connectez les deux fils noirs ensemble avec des connecteurs à visser et les deux fils rouges ensemble avec des connecteurs à visser.

Connectez la codes locaux conformément aux codes et ordonnances locaux.

## CONNECTEZ L'ALIMENTATION

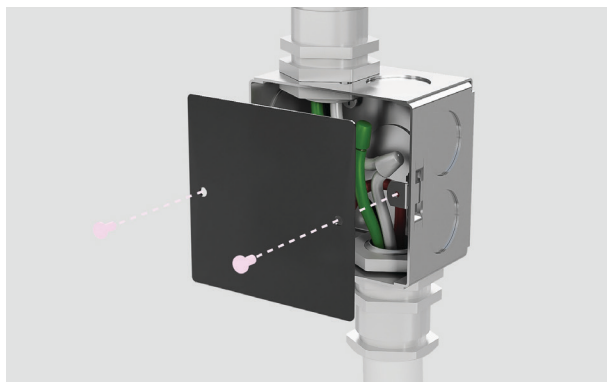
### ..... CONNEXION À QUATRE FILS .....



4. Séparez les câbles de four verts et blancs. Connectez le câble du four blanc au fil neutre (blanc) dans la boîte de jonction.

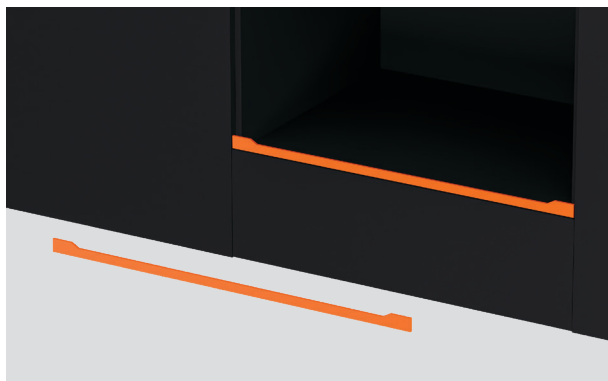


5. Connectez le câble de mise à la terre au fil de mise à la terre (vert) dans la boîte de jonction. Ne connectez pas le fil de mise à la terre vert au fil neutre (blanc) dans la boîte de jonction.



6. Remplacez la couverture de la boîte de jonction.

## POSITIONNEMENT DANS LA CAVITÉ



1. Pour les armoires sombres, la garniture fournie peut être utilisée pour harmoniser les finitions. Pour l'installer, retirez l'adhésif de la garniture et appuyez pour la fixer à la cavité.\*



2. Soulever le produit dans la cavité.

\*Pour acheter des découpes d'armoires en tant qu'accessoire optionnel, rendez vous sur [fisherpaykel.com](http://fisherpaykel.com)

## S'ALIGNER SUR LES ARMOIRES ET APPAREILS ENVIRONNANTS



1. Alignez le micro-ondes avec les armoires et les appareils ménagers environnants.



2. Veillez à ce que les espacements verticaux soient uniformes avant de faire des ajustements à l'horizontal.

## SÉCURISER DANS LA CAVITÉ



1. En utilisant le produit comme guide, pré-percez des trous pilotes de 2 x 1/8 po (3 mm).



2. Fixez le four à la cavité à l'aide des 2 x vis fournies.

## REPOSITIONNER LES ÉTAGÈRES



1. Remettez les étagères dans le four au niveau souhaité.

Assurez-vous que les étagères sont à niveau et correctement positionnées avec la barrière de sécurité à l'arrière.

# LISTE DE VÉRIFICATION

## Vérifications après l'installation

- Tous les dégagements sont corrects.
- Le produit est à niveau et bien installé dans les armoires.
- Assurez-vous que l'ensemble du système de ventilation est correctement configuré.
- Tous les emballages internes sont retirés.
- L'interrupteur d'isolement est facilement accessible.

## Essai de fonctionnement

- Allumez le produit à l'alimentation électrique.
- Suivez les conseils à l'écran pour connecter le produit au Wi-Fi et réglez l'horloge.

## Complétez et conservez pour référence sécurisée :

Modèle \_\_\_\_\_

N° de série \_\_\_\_\_

Date d'achat \_\_\_\_\_

Acheteur \_\_\_\_\_

Adresse du distributeur \_\_\_\_\_

Nom de l'installateur \_\_\_\_\_

Signature de l'installateur \_\_\_\_\_

Entreprise d'installation \_\_\_\_\_

Date de date d'installation \_\_\_\_\_

