

CASIER À VIN ET ARMOIRE À BOISSONS

GUIDE DE PLANIFICATION

CASIER À VIN ENCASTRABLE - RS6009V2RT1, RS6009V2R1

ARMOIRE À BOISSONS ENCASTRABLE - RS6009SBLT1, RS6009SBL1

FISHER & PAYKEL

Ce guide de planification complet vous fournit le cadre et les outils nécessaires pour obtenir le résultat souhaité avec les appareils électroménagers Fisher & Paykel. Dans ce guide, vous trouverez une série d'informations conceptuelles, détaillées et dimensionnelles sur les produits afin de donner vie à vos idées et de créer des espaces qui reflètent véritablement votre vision.

TABLE DES MATIÈRES

CONCEPTION	PAGE	PRÉPARATION DÉTAILLÉE	PAGE	PRÉPARATION DÉTAILLÉE	PAGE
Conceptions possibles		Fiches techniques		Commodités	
Casier à vin et armoire à boissons	4	Casier à vin et armoire à boissons + panneau de porte en acier inoxydable	12	Raccordements à l'eau et à l'électricité	22
Guide des caractéristiques techniques		Casier à vin et armoire à boissons + panneau de porte personnalisé	13	Fiches techniques sur les poignées	
Casier à vin encastrable	6	Planification		Poignée professionnelle	24
Armoire à boissons encastrable	8	Informations concernant la plinthe personnalisée	15	Poignée fine en aluminium	25
Installations multiples	10	Préparation du panneau personnalisé – porte pleine	16	Poignée fine ronde	26
		Préparation du panneau personnalisé – porte vitrée	17	Poignée classique	27
		Articulation de charnière	18		
		Dégagement de l'ouverture de porte	19		

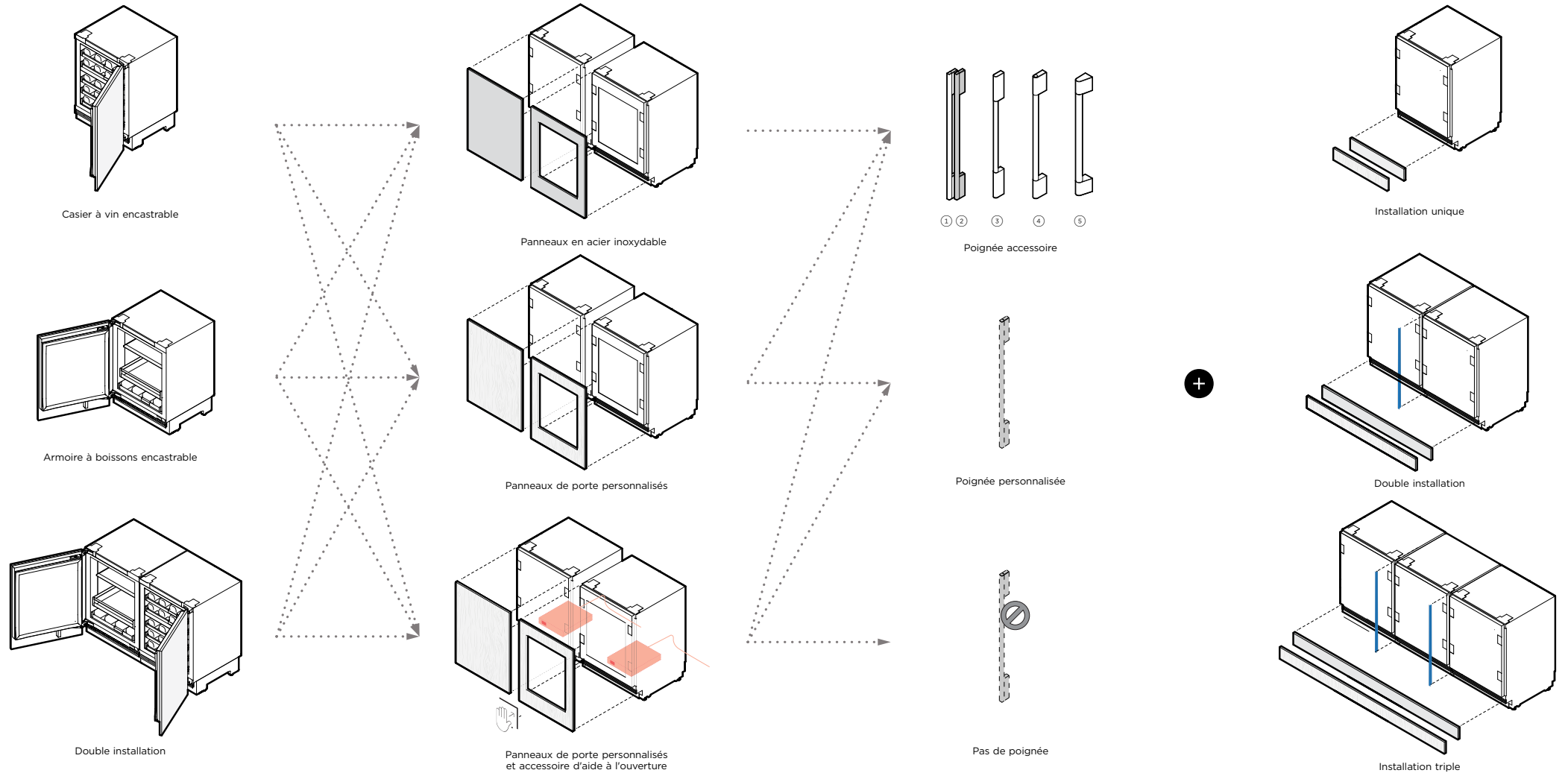
ASSISTANCE

Pour obtenir de l'aide supplémentaire pour la planification de la conception et l'installation, veuillez contacter l'équipe d'assistance à la conception de Fisher & Paykel.

designsupport@fisherpaykel.com

CONCEPTIONS POSSIBLES

CONCEPTIONS POSSIBLES | CASIER À VIN ET ARMOIRE À BOISSONS



MODÈLES	Charnière gauche	Charnière droite
Casier à vin encastrable - Porte vitrée		RS6009V2RT1
Casier à vin encastrable - Porte massive		RS6009V2R1
Armoire à boissons encastrable - porte vitrée	RS6009SBLT1	
Armoire à boissons encastrable - porte pleine	RS6009SBL1	

Remarque : les charnières peuvent être installées du côté opposé sur tous les modèles à l'aide des pièces fournies

PANNEAUX DE PORTE	Charnière gauche	Charnière droite
Panneau de porte massif en acier inoxydable	RD6009L	RD6009R
Panneau de porte vitré en acier inoxydable	RD6009VL	RD6009VR
Accessoire d'aide à l'ouverture	Vérifiez fisherpaykel.com disponibilité	

Remarque : les panneaux de porte personnalisés doivent être fabriqués et installés par le fabricant de l'armoire

POIGNÉES	
① Poignée fine en aluminium	AHD5RD09
② Poignée fine en aluminium noir	AHD5RD09B
③ Poignée ronde fine	AHSRD09
④ Poignée classique	AHCLRD09
⑤ Poignée professionnelle	AHP3RD09

Remarque : les poignées personnalisées doivent être installées par le fabricant de l'armoire

KIT DE JONCTION ET PLINTHE EN ACIER INOXYDABLE	Toe Kick	Kit de jonction
Installation unique	AKRS06010	Non requis
Double installation	AKRS12010	AJRS09LR (1x)
Installation triple	AKRS18010	AJRS09LR (2x)

Remarque : la plinthe personnalisée doit être fabriquée et installée par le fabricant de l'armoire

GUIDE DES CARACTÉRISTIQUES TECHNIQUES



RS6009V2R1 – Porte massive avec panneau personnalisé



RS6009V2RT1 – Porte vitrée avec panneau personnalisé

APERÇU

Conçu pour les amateurs de vin, ce casier à vin s'intègre parfaitement sous le plan de travail. Doté d'étagères coulissantes en chêne haut de gamme d'une porte en verre anti-UV, il présentera élégamment jusqu'à 35 bouteilles. Doté de deux zones de température et de modes dédiés pour les vins rouges, blancs, pétillants et de cave, ce casier polyvalent offre un environnement parfait pour toutes les variétés de vin.

PRODUITS

RS6009V2RT1 Casier à vin encastrable

Porte vitrée, encastrable ou panneau en acier inoxydable, charnière droite
(Les charnières peuvent être installées du côté opposé sur tous les modèles à l'aide des pièces fournies)

RS6009V2R1 Casier à vin encastrable

Porte massive, encastrable ou panneau en acier inoxydable, charnière droite (Les charnières peuvent être installées du côté opposé sur tous les modèles à l'aide des pièces fournies)

ÉLÉMENTS

- ① S'intègre partout dans la maison, du bar à la suite parentale : les options sont infinies
- ② Quatre modes spécialisés pour les vins rouges, blancs, pétillants et de cave
- ③ Conçu pour une installation affleurante, avec des espaces de 4 mm et aucune charnière ou grille visible
- ④ Étagères coulissantes en chêne haut de gamme pour un accès et un rangement pratiques
- ⑤ Peut contenir jusqu'à 35 bouteilles, offrant ainsi suffisamment d'espace pour une collection variée.
- ⑥ Comprend deux zones de température indépendantes pour répondre aux besoins des différentes variétés de vin.
- ⑦ La porte en verre anti-UV expose et protège élégamment le vin
- ⑧ Interface intuitive pour faciliter le contrôle de la température et la sélection des modes
- ⑨ L'éclairage LED interne assurera une belle mise en valeur de la collection.
- ⑩ Wi-Fi activé pour le contrôle de la température à distance via l'application SmartHQ™



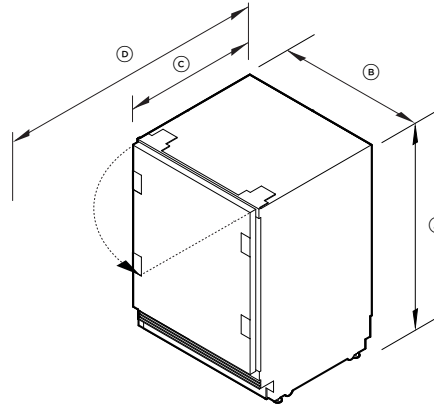
RS6009SBL1 et RS6009V2R1 côte à côte

Les modèles présentés dans ce guide de planification peuvent ne pas être disponibles sur tous les marchés et sont susceptibles d'être modifiés à tout moment. Les caractéristiques techniques des produits peuvent varier par rapport à celles présentées. Ce guide de planification ne doit pas être utilisé comme guide d'installation pour quelque produit que ce soit. Des informations complémentaires sont nécessaires pour installer correctement et en toute sécurité les produits présentés ici. Des conseils d'installation spécifiques seront disponibles bientôt sur notre site web fisherpaykel.com.

SPÉCIFICATIONS

Numéro de modèle :	RS2435V2RT1, RS2435V2R1
dimensions de l'appareil	H 864-900 mm L 592 mm P 579 mm
Circuit électrique	
Alimentation	220-240 V, 50 Hz
Intensité	10 A
Connexion	Fiche avec cordon flexible
Poids	
Emballé	Casier à vin, porte vitrée - 74 kg Casier à vin, porte pleine - 72 kg
Non emballé	Meuble à vin, porte vitrée - 64 kg Casier à vin, porte pleine - 62 kg

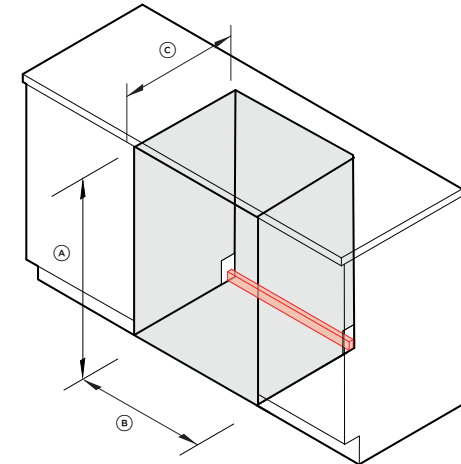
DIMENSIONS DU PRODUIT



	mm
Ⓐ Hauteur hors tout	864 - 900
Ⓑ Largeur hors tout	592
Ⓒ Profondeur hors tout*	579
Ⓓ Profondeur hors tout porte ouverte*	1 200
Hauteur du sol jusqu'au bas du panneau de porte personnalisé (plinthe apparente)***	15 - 136
Profondeur de la plinthe (sans panneaux de portes avant et de plinthe)**	50-100
Hauteur possible du sol jusqu'au sommet du panneau de porte	min 861

* À l'exclusion du panneau de porte et de la poignée.
 ** S'applique aux panneaux de porte personnalisés.
 Remarque : Panneau de porte d'une épaisseur maximale de 19 mm.

DIMENSIONS DE LA CAVITÉ : INSTALLATION STANDARD



	mm
Ⓐ Hauteur	864 - 900
Ⓑ Largeur	600
Ⓒ Profondeur totale minimale de la cavité avec branchements sur le côté*	600
Profondeur totale minimale de la cavité avec branchements à l'arrière*	650
Zone de branchement H 37 mm x L 600 mm x P 20 mm	

* Y compris l'épaisseur maximale du panneau de porte personnalisé de 19 mm.

Les modèles présentés dans ce guide de planification peuvent ne pas être disponibles sur tous les marchés et sont susceptibles d'être modifiés à tout moment. Les caractéristiques techniques des produits peuvent varier par rapport à celles présentées. Ce guide de planification ne doit pas être utilisé comme guide d'installation pour quelque produit que ce soit. Des informations complémentaires sont nécessaires pour installer correctement et en toute sécurité les produits présentés ici. Des conseils d'installation spécifiques seront disponibles bientôt sur notre site web fisherpaykel.com.



RS6009SBL1 – Porte massive avec panneau personnalisé

RS6009SBLT1 – Porte vitrée avec panneau personnalisé



RS6009SBL1 et RS6009V2R1 côte à côte

APERÇU

Profitez du confort de cette armoire à boissons encastrable. Ses étagères réglables et son support à vin pleine profondeur s'intègrent parfaitement à tous les intérieurs et accueillent avec élégance vos boissons préférées. Avec une porte en verre résistant aux UV et un éclairage LED doux, ce produit allie style et fonctionnalité, offrant des conditions optimales pour toutes les boissons.

PRODUITS

RS6009SBLT1 Armoire à boissons encastrable

Porte en verre, encastrable ou panneau en acier inoxydable, charnière gauche (Les charnières peuvent être installées du côté opposé sur tous les modèles à l'aide des pièces fournies)

RS6009SBL1 Armoire à boissons encastrable

Porte massive, encastrable ou panneau en acier inoxydable, charnière gauche
(Les charnières peuvent être installées du côté opposé sur tous les modèles à l'aide des pièces fournies)

ÉLÉMENTS

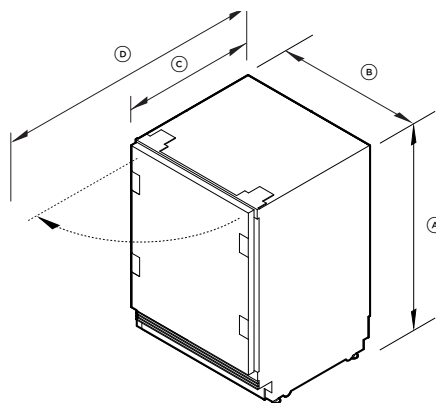
- ① S'intègre partout dans la maison, du bar à la suite parentale : les options sont infinies
- ② Conçu pour une installation affleurante, avec des espaces de 4 mm et aucune charnière ou grille visible
- ③ Température ajustable pour conserver les boissons à la température idéale.
- ④ Étagère à boissons personnalisable avec barrières réglables pour que le contenu reste debout et bien organisé
- ⑤ Large capacité de 129 L, avec support à vin pleine profondeur pouvant accueillir jusqu'à sept bouteilles
- ⑥ Wi-Fi activé pour le contrôle de la température à distance via l'application SmartHQ™
- ⑦ L'éclairage LED interne assurera une belle mise en valeur de la collection.
- ⑧ La porte en verre anti-UV expose et protège élégamment les boissons
- ⑨ Interface intuitive pour faciliter le contrôle de la température et la sélection des modes

Les modèles présentés dans ce guide de planification peuvent ne pas être disponibles sur tous les marchés et sont susceptibles d'être modifiés à tout moment. Les caractéristiques techniques des produits peuvent varier par rapport à celles présentées. Ce guide de planification ne doit pas être utilisé comme guide d'installation pour quelque produit que ce soit. Des informations complémentaires sont nécessaires pour installer correctement et en toute sécurité les produits présentés ici. Des conseils d'installation spécifiques seront disponibles bientôt sur notre site web fisherpaykel.com.

SPÉCIFICATIONS

Numéro de modèle :	RS6009SBLT1, RS6009SBL1
dimensions de l'appareil	H 864-900 mm L 592 mm P 579 mm
Circuit électrique	
Alimentation	220-240 V, 50 Hz
Intensité	10 A
Connexion	Fiche avec cordon flexible
Poids	
Emballé	Armoire à boissons, porte vitrée - 67 kg
	Centre de boissons, porte pleine - 65 kg
Non emballé	Armoire à boissons, porte vitrée - 60 kg
	Centre de boissons, porte pleine - 58 kg

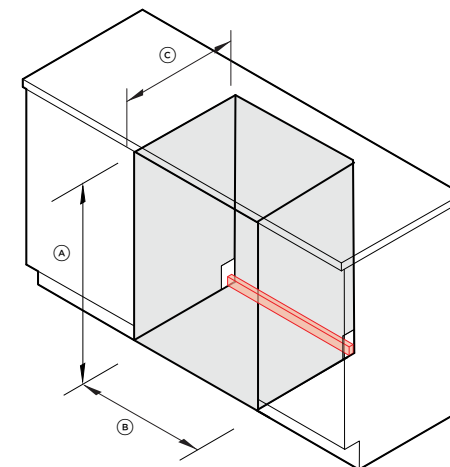
DIMENSIONS DU PRODUIT



	mm
Ⓐ Hauteur hors tout	864 - 900
Ⓑ Largeur hors tout	592
Ⓒ Profondeur hors tout*	579
Ⓓ Profondeur hors tout porte ouverte*	1 200
Hauteur du sol jusqu'au bas du panneau de porte personnalisé (plinthe apparente)**	15 - 136
Profondeur de la plinthe (sans panneaux de portes avant et de plinthe)**	50-100
Hauteur possible du sol jusqu'au sommet du panneau de porte	min 861

* À l'exclusion du panneau de porte et de la poignée.
 ** S'applique aux panneaux de porte personnalisés.
 Remarque : Panneau de porte d'une épaisseur maximale de 19 mm.

DIMENSIONS DE LA CAVITÉ : INSTALLATION STANDARD



	mm
Ⓐ Hauteur	864 - 900
Ⓑ Largeur	600
Ⓒ Profondeur totale minimale de la cavité avec branchements sur le côté*	600
Profondeur totale minimale de la cavité avec branchements à l'arrière*	650
Zone de branchement	
H 37 mm x L 600 mm x P 20 mm	

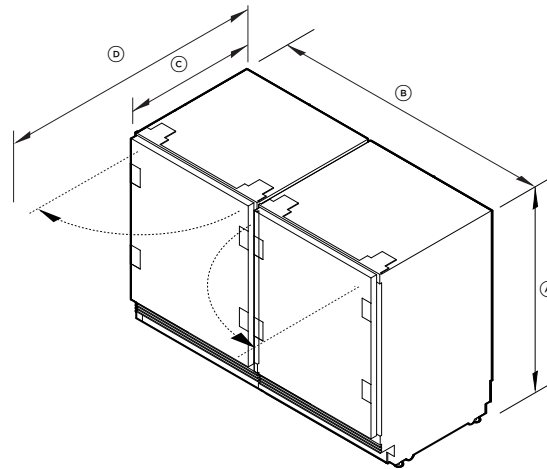
* Y compris l'épaisseur maximale du panneau de porte personnalisé de 19 mm.

Les modèles présentés dans ce guide de planification peuvent ne pas être disponibles sur tous les marchés et sont susceptibles d'être modifiés à tout moment. Les caractéristiques techniques des produits peuvent varier par rapport à celles présentées. Ce guide de planification ne doit pas être utilisé comme guide d'installation pour quelque produit que ce soit. Des informations complémentaires sont nécessaires pour installer correctement et en toute sécurité les produits présentés ici. Des conseils d'installation spécifiques seront disponibles bientôt sur notre site web fisherpaykel.com.

SPÉCIFICATIONS

Numéro de modèle :	RS6009V2RT1, RS6009V2R1, RS6009SBLT1, RS6009SBL1
dimensions de l'appareil	H 864-900 mm L 592 mm P 579 mm
Circuit électrique	
Alimentation	220-240 V, 50 Hz
Intensité	10 A
Connexion	Fiche avec cordon flexible

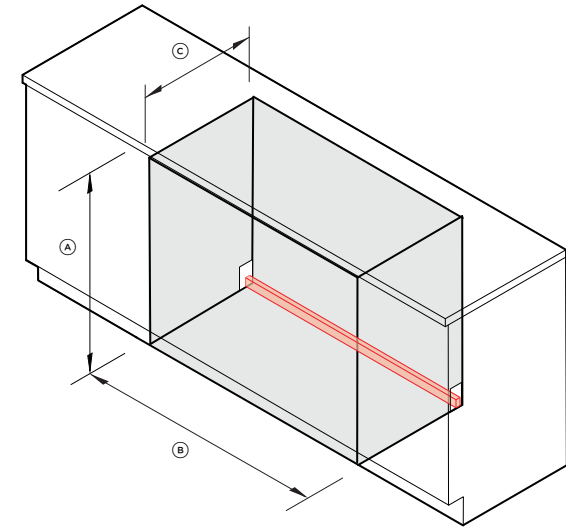
DIMENSIONS DU PRODUIT



	mm
Ⓐ Hauteur hors tout	864 - 900
Ⓑ Largeur totale pour double installation*	1 190
Largeur totale pour triple installation*	1 776
Ⓒ Profondeur hors tout**	579
Ⓓ Profondeur hors tout porte ouverte**	1 200
Hauteur du sol jusqu'au bas du panneau de porte personnalisé (plinthe apparente)***	15 - 136
Profondeur de la plinthe (sans panneaux de portes avant ni plinthe)***	50-100
Hauteur possible du sol jusqu'au sommet du panneau de porte	min 861

* Kit de jonction inclus.
** À l'exclusion du panneau de porte et de la poignée.
*** S'applique aux panneaux de porte personnalisés.
Remarque : Panneau de porte d'une épaisseur maximale de 19 mm.

DIMENSIONS DE LA CAVITÉ : INSTALLATION STANDARD

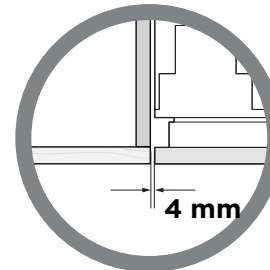
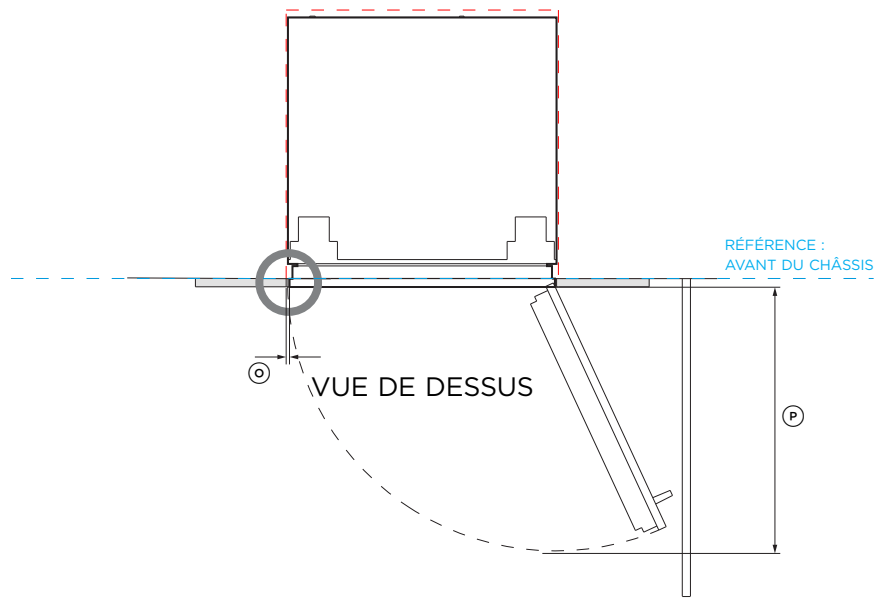


	mm
Ⓐ Hauteur	864 - 900
Ⓑ Largeur pour double installation	1 200
Largeur pour triple installation	1 800
Ⓒ Profondeur totale minimale de la cavité avec branchements sur le côté*	600
Profondeur totale minimale de la cavité avec branchements à l'arrière*	650
Zone de branchement - double installation H 37 mm x L 1 200 mm x P 20 mm	
Zone de branchement - triple installation H 37 mm x L 1 800 mm x P 20 mm	

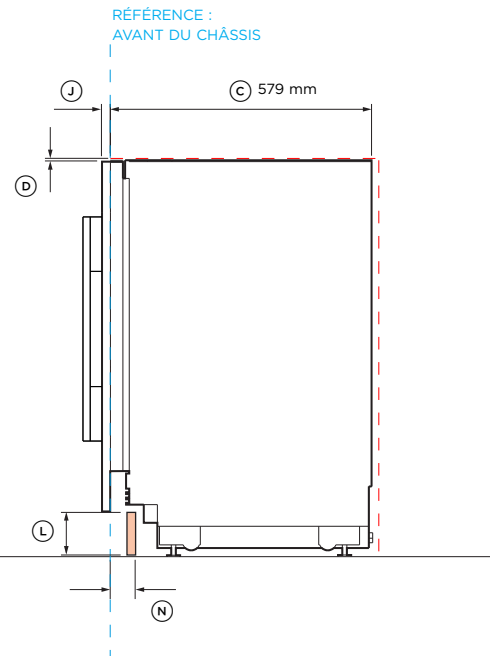
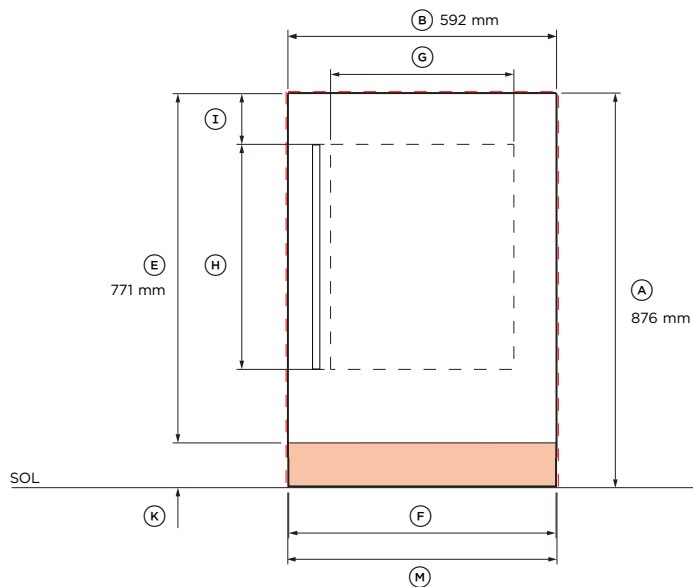
* Y compris l'épaisseur maximale du panneau de porte personnalisé de 19 mm.

Les modèles présentés dans ce guide de planification peuvent ne pas être disponibles sur tous les marchés et sont susceptibles d'être modifiés à tout moment. Les caractéristiques techniques des produits peuvent varier par rapport à celles présentées. Ce guide de planification ne doit pas être utilisé comme guide d'installation pour quelque produit que ce soit. Des informations complémentaires sont nécessaires pour installer correctement et en toute sécurité les produits présentés ici. Des conseils d'installation spécifiques seront disponibles bientôt sur notre site web fisherpaykel.com.

FICHES TECHNIQUES



JEU VERTICAL DEPUIS LE CÔTÉ DU PANNEAU DE PORTE



Casiers à vin et armoires à boissons encastrables avec panneaux de porte en acier inoxydable

Référence du modèle :

- Casier à vin, porte vitrée - **RS6009V2RT1** (charnière à droite)
- Casier à vin, porte pleine - **RS6009V2R1** (charnière à droite)
- Armoire à boissons, porte vitrée - **RS6009SBLT1** (charnière à gauche)
- Armoire à boissons, porte pleine - **RS6009SBL1** (charnière à gauche)

Remarque : L'option charnière à droite est illustrée dans le schéma. Les charnières peuvent être installées du côté opposé sur tous les modèles à l'aide des pièces fournies.

Panneau de porte en acier inoxydable :

- Panneau de porte verre - **RD6009VR** (charnière droite) ou **RD6009VL** (charnière gauche)
- Panneau de porte plein - **RD6009R** (charnière à droite) ou **RD6009L** (charnière à gauche)

Illustré avec :

- Kit de poignée - **AHD5RD09(B)**
- Panneau de plinthe en acier inoxydable - **AKRS6009**

dimensions de l'appareil	mm
Ⓐ Hauteur hors tout du produit*	876
Ⓑ Largeur hors tout du produit	592
Ⓒ Profondeur hors tout du produit (sans panneaux de portes avant)	579
Ⓓ Hauteur du sommet du panneau de porte jusqu'au châssis	3
Ⓔ Hauteur du panneau de porte en acier inoxydable	771
Ⓕ Largeur du panneau de porte en acier inoxydable	592
Ⓖ Largeur de la vitre	404
Ⓜ Hauteur de la vitre	496
Ⓣ Du haut du panneau de porte au sommet de la découpe/fenêtre	113
Ⓝ Épaisseur du panneau de porte en acier inoxydable	18
Ⓚ Hauteur de la plinthe apparente*	102
Ⓛ Hauteur du panneau de plinthe en acier inoxydable	100
Ⓜ Largeur du panneau de plinthe en acier inoxydable	596
Ⓝ Profondeur de la plinthe (sans panneaux de portes avant et de plinthe)	50-100
Ⓞ Jeu minimum de l'armoire depuis le côté du panneau de porte	4
Ⓟ Profondeur de porte (90° ouverte, mesuré depuis l'avant de l'armoire)	600

* Hauteur totale pour obtenir une plinthe apparente de 102 mm.

Remarque : Consultez la section « Informations concernant la plinthe » de ce guide de planification pour en savoir plus sur la plinthe apparente.

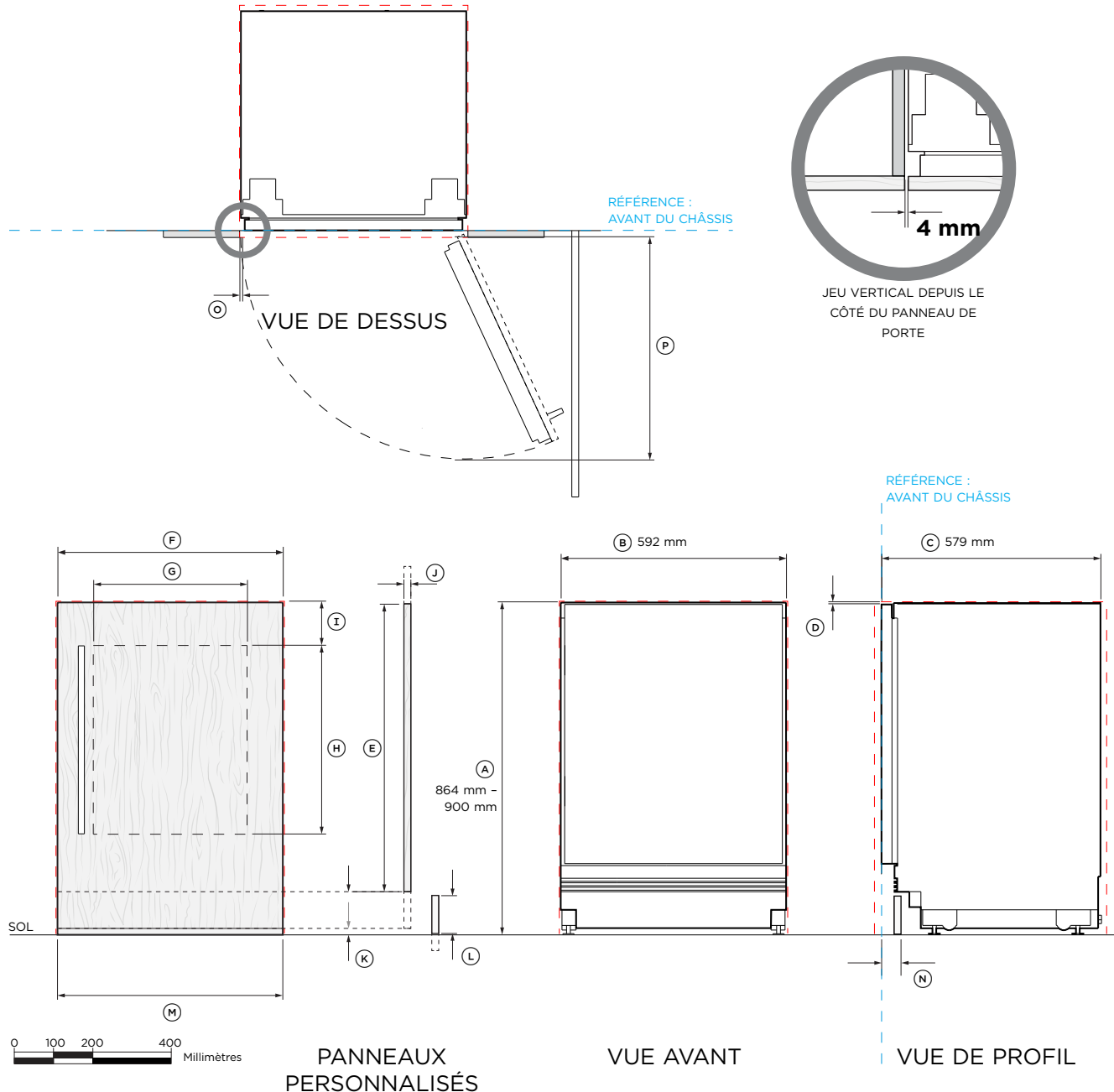
Dimensions de la cavité	mm
Hauteur hors tout de la cavité	876
Largeur hors tout de la cavité	600
Profondeur minimale hors tout de la cavité : (panneau avant inclus)	
Si les commodités se trouvent hors de la cavité (peu profonde)*	600
• Si les commodités se trouvent dans les cavités voisines	610
Si les commodités se trouvent à l'arrière de la cavité (profonde)	650
* La profondeur de la cavité d'installation de plusieurs produits est de 610 mm, afin de laisser de la place pour le support du kit de jonction	
Distance minimale entre le sommet du panneau de porte et le dessous du plan de travail	3

Remarques : Le produit illustré est installé sur le sol. Faire glisser en position dans l'armoire. Peut aussi être installé sur une plinthe. Ajuster la hauteur de cavité en conséquence.

INDIQUE LA RÉFÉRENCE PRODUIT

INDIQUE LE DÉGAGEMENT DES MEUBLES

IMPORTANT : Tout au long de ce guide, les dimensions peuvent varier de ±2 mm. Veuillez lire le Guide d'installation pour des informations détaillées sur l'installation du produit. Pour les instructions d'installation complètes, rendez-vous sur fisherpaykel.com



Casiers à vin et armoires à boissons encastrables avec panneaux de porte personnalisés

Référence du modèle :

- Casier à vin, porte vitrée - **RS6009V2TR1** (charnière à droite)
- Casier à vin, porte pleine - **RS6009V2R1** (charnière à droite)
- Armoire à boissons, porte vitrée - **RS6009SBLT1** (charnière à gauche)
- Armoire à boissons, porte pleine - **RS6009SBL1** (charnière à gauche)

Remarque : L'option charnière à droite est illustrée dans le schéma. Les charnières peuvent être installées du côté opposé sur tous les modèles à l'aide des pièces fournies.

dimensions de l'appareil	mm
Ⓐ Hauteur hors tout du produit	864 - 900
Ⓑ Largeur hors tout du produit	592
Ⓒ Profondeur hors tout du produit (sans panneaux de portes avant)	579
Ⓓ Hauteur minimale du sommet du panneau de porte personnalisé jusqu'au châssis	3
Ⓔ Hauteur minimale du panneau de porte personnalisé	761
Ⓕ Largeur du panneau de porte personnalisé	592
- Installation simple	594
- Installation double	594,5
- Installation triple	
Ⓖ Largeur de la fenêtre vitrée	404
Ⓗ Hauteur de la fenêtre vitrée	496
Ⓙ Bord supérieur de la vitre jusqu'au sommet du châssis	116
Ⓚ Épaisseur du panneau de porte personnalisé	16 - 19
Ⓛ Hauteur de la plinthe apparente*	15 - 136
Ⓛ Hauteur du panneau de plinthe personnalisée	Min 100 Max 131
Ⓜ Largeur du panneau de plinthe personnalisée	596
Ⓝ Profondeur de la plinthe (sans panneaux de portes avant et de plinthe)	50-100
Ⓟ Jeu minimum de l'armoire depuis le côté du panneau de porte	4
Ⓠ Profondeur de porte (90° ouverte, mesuré depuis l'avant de l'armoire)	600

* Consultez la section « Informations concernant la plinthe » de ce guide de planification pour en savoir plus sur la plinthe apparente.

Remarque : le panneau de porte personnalisé peut être prolongé vers le haut. Vérifiez que la distance minimale est respectée et que les dimensions de la vitre sont ajustées en conséquence.

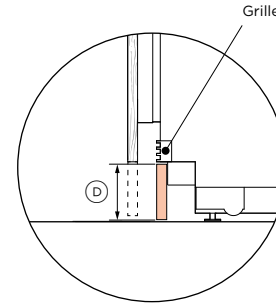
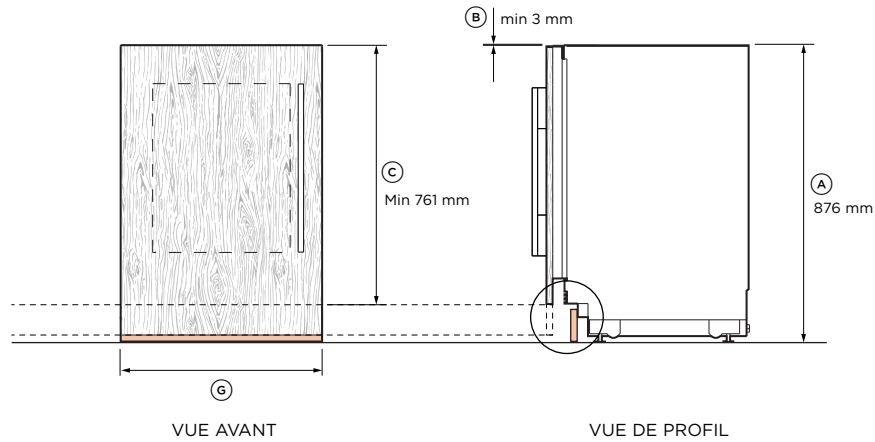
Dimensions de la cavité	mm
Hauteur hors tout de la cavité	864 - 900
Largeur hors tout de la cavité	600
Profondeur minimale hors tout de la cavité : (panneau avant personnalisé inclus)	600
Si les commodités se trouvent hors de la cavité (peu profonde)*	610
Si les commodités se trouvent dans l'armoire au-dessus de la cavité	650
Si les commodités se trouvent à l'arrière de la cavité (profonde)	
* La profondeur de la cavité d'installation de plusieurs produits est de 610 mm, afin de laisser de la place pour le support du kit de jonction	
Distance minimale entre le sommet du panneau de porte personnalisé et le dessous du plan de travail	3

Remarques : Le produit illustré est installé sur le sol. Faire glisser en position dans l'armoire. Peut aussi être installé sur une plinthe. Ajuster la hauteur de cavité en conséquence.

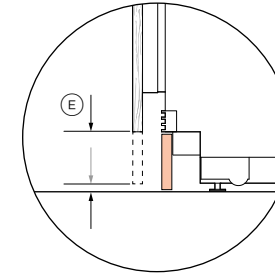
INDIQUE LA RÉFÉRENCE PRODUIT -----
INDIQUE LE DÉGAGEMENT DES MEUBLES -----

IMPORTANT : Tout au long de ce guide, les dimensions peuvent varier de ±2 mm. Veuillez lire le Guide d'installation pour des informations détaillées sur l'installation du produit. Pour les instructions d'installation complètes, rendez-vous sur fisherpaykel.com

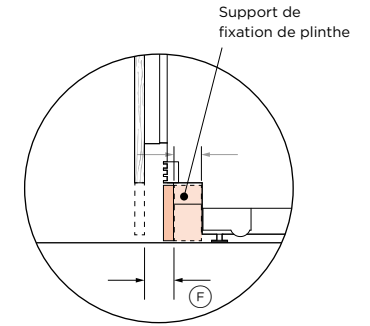
PLANIFICATION



GRILLE ET PLINTHE
VUE DE PROFIL



PLINTHE APPARENTE
VUE DE PROFIL



PROFONDEUR DE LA PLINTHE
VUE DE PROFIL

Dimensions	mm
Ⓐ Hauteur hors tout du produit*	864 - 900
Ⓑ Hauteur du sommet du panneau de porte jusqu'au dessous du plan de travail	3
Ⓒ Hauteur minimale du panneau de porte personnalisé	min 761
Ⓓ Hauteur du panneau de plinthe personnalisée	min 100 max 131
Ⓔ Hauteur de la plinthe	min 15 max 136
Ⓕ Profondeur de la plinthe (sans panneau de porte avant et panneau de plinthe)	50 - 100
Ⓖ Largeur de panneau de plinthe personnalisée - installation simple - installation double - installation triple	592 594 594,5

* Le dessin illustre une hauteur hors tout du produit de 876 mm.

Les panneaux de portes et le panneau de plinthe personnalisés doivent être fabriqués et installés par le fabricant du meuble.

GRILLE - PANNEAU DE PORTE PERSONNALISÉ

La grille est cachée à la hauteur minimale du panneau de porte personnalisé.

PLINTHE APPARENTE - PANNEAU DE PORTE PERSONNALISÉ

Le panneau de porte personnalisé peut être plus long ou plus court pour obtenir une plinthe apparente plus petite ou plus grande.

Rendez-vous dans la section « Préparation du panneau personnalisé » de ce guide de planification pour en savoir plus sur la hauteur des panneaux de porte personnalisés.

PROFONDEUR DE LA PLINTHE

Le support de montage de la plinthe s'agrandit jusqu'à 50 mm.

Pour assurer un alignement correct avec l'avant de la grille, utilisez un panneau de plinthe d'une épaisseur minimale de 16 mm.

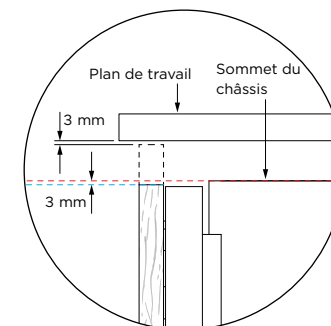
Les modèles présentés dans ce guide de planification peuvent ne pas être disponibles sur tous les marchés et sont susceptibles d'être modifiés à tout moment. Les caractéristiques techniques des produits peuvent varier par rapport à celles présentées. Ce guide de planification ne doit pas être utilisé comme guide d'installation pour quelque produit que ce soit. Des informations complémentaires sont nécessaires pour installer correctement et en toute sécurité les produits présentés ici. Des conseils d'installation spécifiques seront disponibles bientôt sur notre site web fisherpaykel.com.

**DOS DU PANNEAU DE PORTE PERSONNALISÉ
EMPLACEMENTS DES TROUS DE SUPPORT**

avant-trous de Ø 2,5 mm,
tous les trous font 15 mm de profondeur.
Ne pas traverser la face avant.

**FACE AVANT DU PANNEAU DE PORTE
PERSONNALISÉ**

Tous les trous de poignée Fisher & Paykel Ø 6 mm.
Ne pas placer de trous de poignée dans les emplacements des
trous du support.



VUE DE PROFIL

**RÉFÉRENCE DU SOMMET DU
PANNEAU
DE PORTE PERSONNALISÉ**

Assurez un espace minimal de 3 mm entre le
sommet du panneau de porte personnalisé et le
dessus du plan de travail.

**HAUTEUR DE PANNEAU DE
PORTE PERSONNALISÉ**

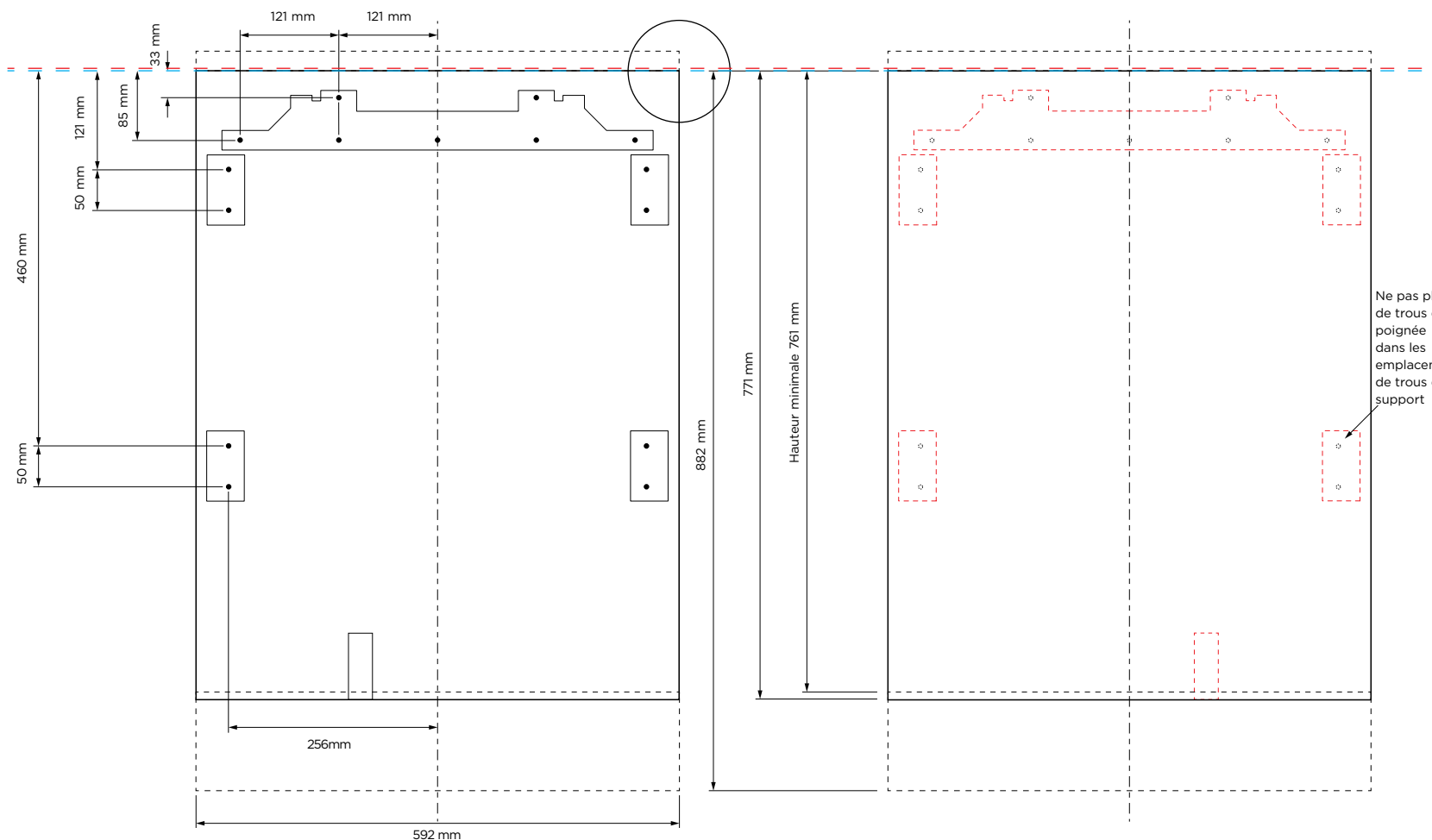
Hauteur minimale du panneau de porte
personnalisé : 761 mm. L'accessoire d'aide à
l'ouverture sera caché à cette hauteur.

Hauteur adaptée à la hauteur du panneau de
porte en acier inoxydable 771 mm.

Hauteur max du produit de 900 mm, avec
une plinthe apparente de 15 mm, nécessite
un panneau personnalisé d'une hauteur de
882 mm.

**POIDS DU PANNEAU
PERSONNALISÉ**

Poids maximal du panneau de porte pleine
personnalisé : 5,6 kg.



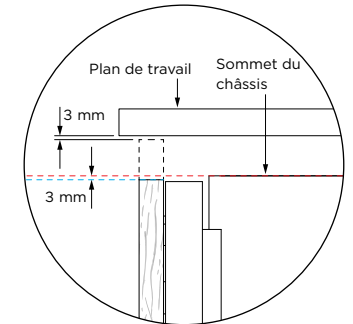
Les modèles présentés dans ce guide de planification peuvent ne pas être disponibles sur tous les marchés et sont susceptibles d'être modifiés à tout moment. Les caractéristiques techniques des produits peuvent varier par rapport à celles présentées. Ce guide de planification ne doit pas être utilisé comme guide d'installation pour quelque produit que ce soit. Des informations complémentaires sont nécessaires pour installer correctement et en toute sécurité les produits présentés ici. Des conseils d'installation spécifiques seront disponibles bientôt sur notre site web fisherpaykel.com.

**DOS DU PANNEAU DE PORTE PERSONNALISÉ
EMPLACEMENTS DES TROUS DE SUPPORT**

avant-trous de Ø 2,5 mm,
tous les trous font 15 mm de profondeur.
Ne pas traverser la face avant.

**FACE AVANT DU PANNEAU DE PORTE
PERSONNALISÉ**

Tous les trous de poignée Fisher & Paykel Ø 6 mm.
Ne pas placer de trous de poignée dans les emplacements des
trous du support.



VUE DE PROFIL

**RÉFÉRENCE DU SOMMET DU
PANNEAU
DE PORTE PERSONNALISÉ**

Assurez un espace minimal de 3 mm entre le
sommet du panneau de porte personnalisée et le
dessus du plan de travail.

**HAUTEUR DE PANNEAU DE
PORTE PERSONNALISÉ**

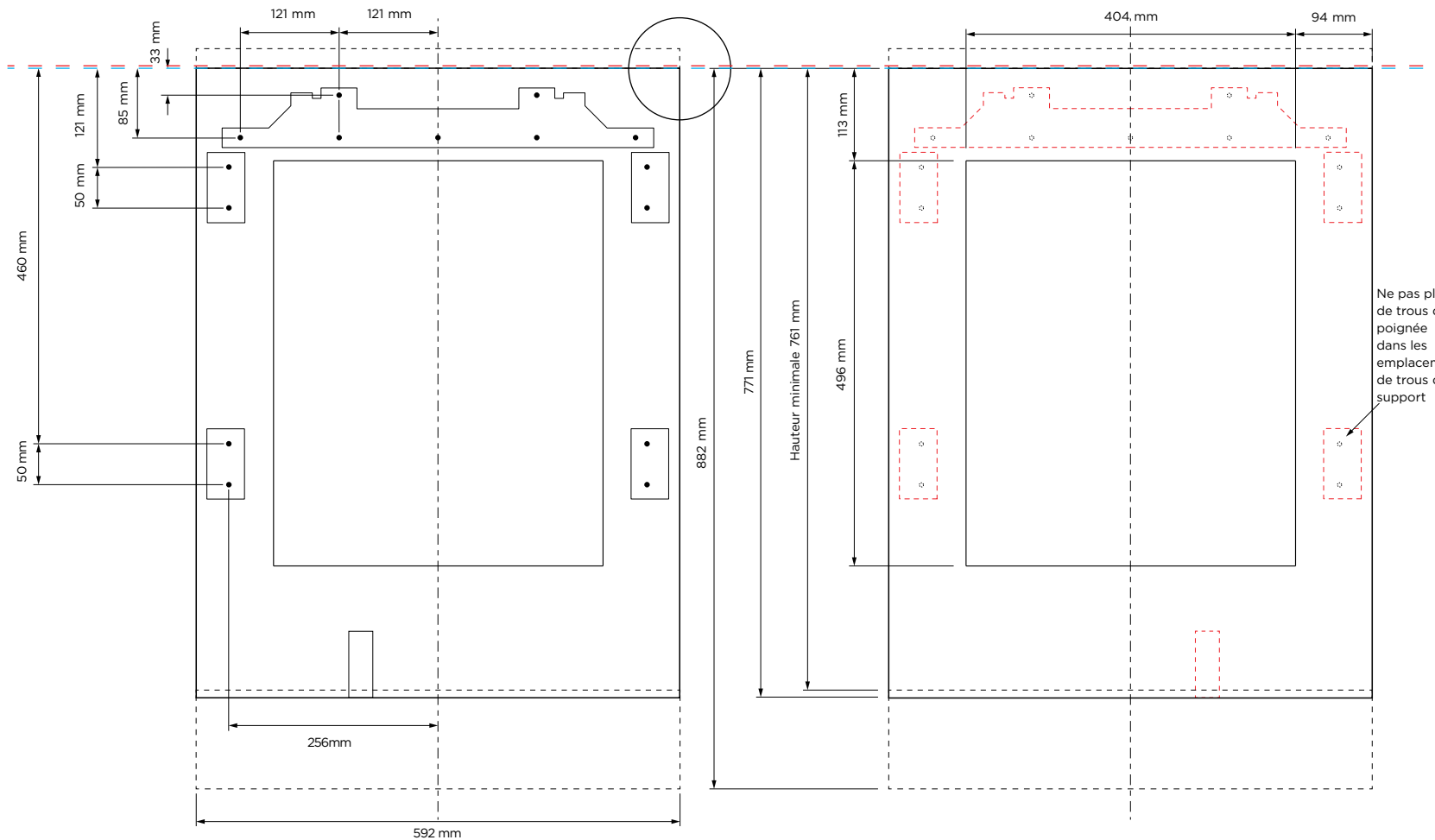
Hauteur minimale du panneau de porte
personnalisée : 761 mm. L'accessoire d'aide à
l'ouverture sera caché à cette hauteur.

Hauteur adaptée à la hauteur du panneau de
porte en acier inoxydable 771 mm.

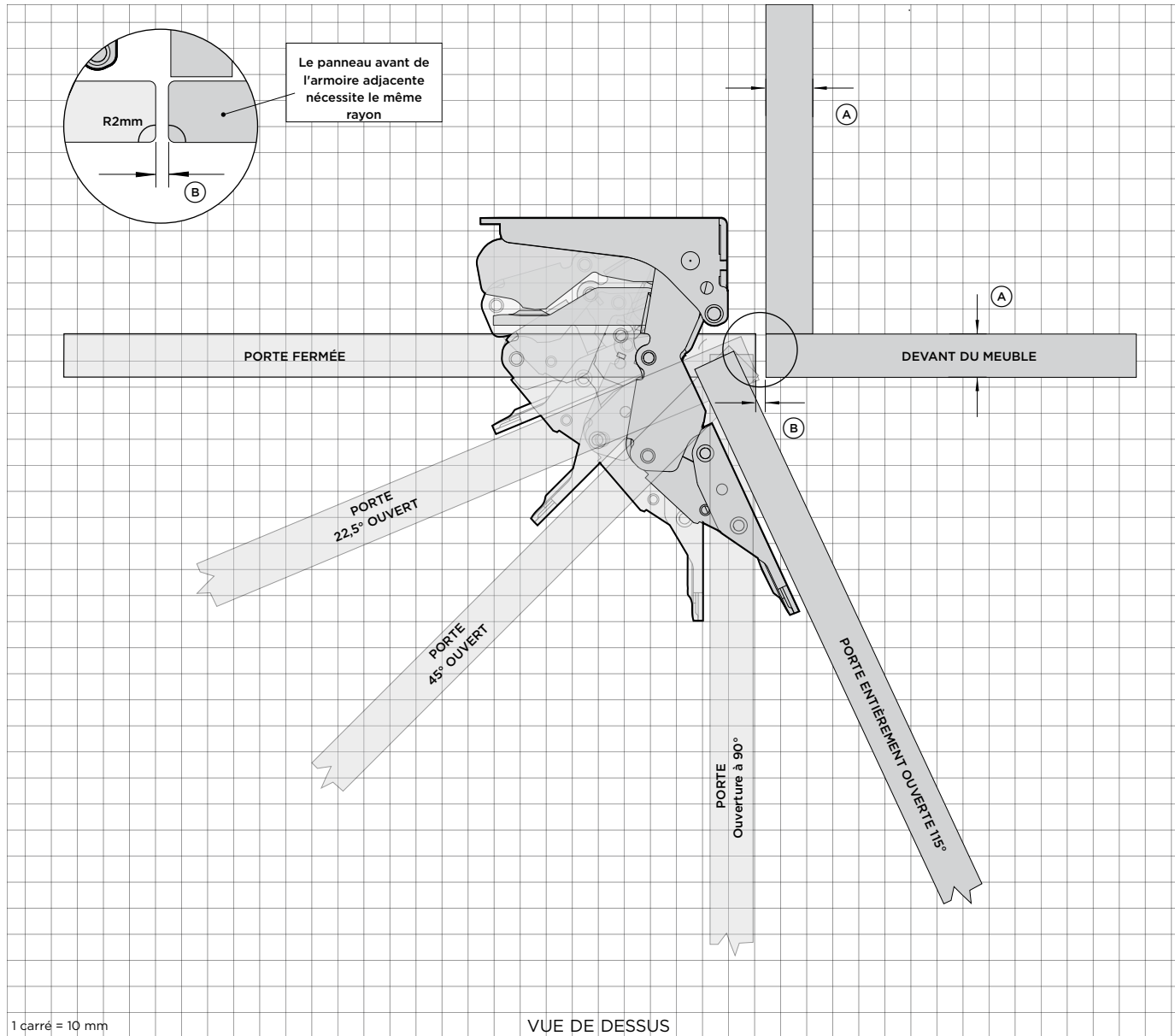
Hauteur max du produit de 900 mm, avec
une plinthe apparente de 15 mm, nécessite
un panneau personnalisée d'une hauteur de
882 mm.

**POIDS DU PANNEAU
PERSONNALISÉ**

Poids maximal du panneau de porte vitrée
personnalisée : 3,7 kg.



Les modèles présentés dans ce guide de planification peuvent ne pas être disponibles sur tous les marchés et sont susceptibles d'être modifiés à tout moment. Les caractéristiques techniques des produits peuvent varier par rapport à celles présentées. Ce guide de planification ne doit pas être utilisé comme guide d'installation pour quelque produit que ce soit. Des informations complémentaires sont nécessaires pour installer correctement et en toute sécurité les produits présentés ici. Des conseils d'installation spécifiques seront disponibles bientôt sur notre site web fisherpaykel.com.



CHARNIÈRE DE PORTE - HETTICH K08

Les modèles avec charnière à gauche sont une version en miroir de celle montrée.

PANNEAU AVANT PERSONNALISÉ

(A) Épaisseur du panneau avant : 16 mm-19 mm

Illustration avec des panneaux de 18 mm.

(B) Espace entre le panneau personnalisé et le meuble adjacent : 4 mm

EXIGENCES EN MATIÈRE DE RAYON

Espace : minimum 4 mm

Épaisseur du panneau 16 mm-19 mm : nécessite un minimum de R2 mm

Épaisseur du panneau 20 mm : nécessite un minimum de R5 mm

Le rayon minimum permet d'éviter de toucher le meuble adjacent. Les panneaux d'une épaisseur supérieure à 20 mm nécessitent un espace et un rayon plus grands, ce qui pourrait exposer les composants internes.

LIMITE DE POIDS

Panneau de porte massive personnalisé : max 5,6 kg

Panneau de porte vitrée personnalisé : max 3,7 kg

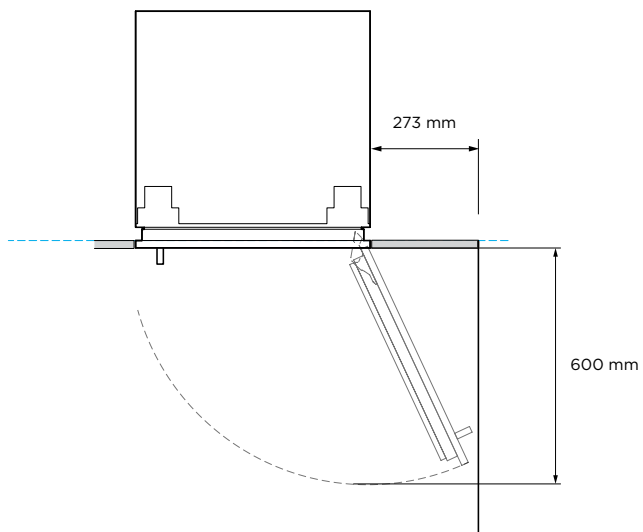
Remarque : le poids de la porte inclut le poids de la poignée.

ASSISTANCE

Pour obtenir de l'aide supplémentaire pour la planification de la conception et l'installation, veuillez contacter l'équipe d'assistance à la conception de Fisher & Paykel.

designsupport@fisherpaykel.com

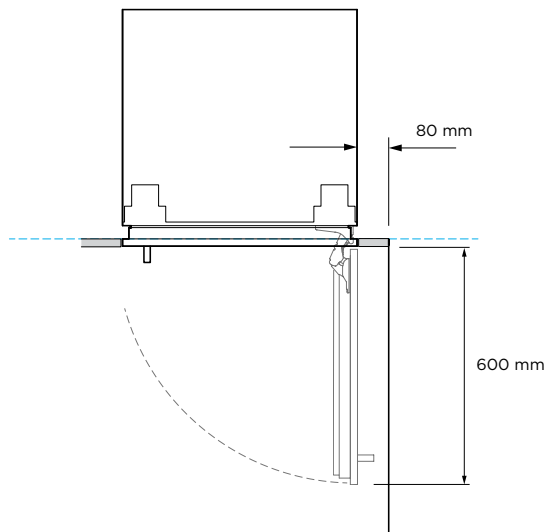
Les modèles présentés dans ce guide de planification peuvent ne pas être disponibles sur tous les marchés et sont susceptibles d'être modifiés à tout moment. Les caractéristiques techniques des produits peuvent varier par rapport à celles présentées. Ce guide de planification ne doit pas être utilisé comme guide d'installation pour quelque produit que ce soit. Des informations complémentaires sont nécessaires pour installer correctement et en toute sécurité les produits présentés ici. Des conseils d'installation spécifiques seront disponibles bientôt sur notre site web fisherpaykel.com.



ACCÈS INTERNE COMPLET

Ouverture de porte à 115° - accès intérieur complet

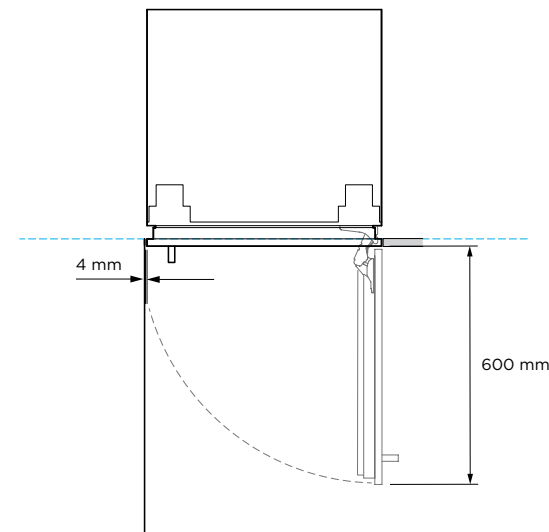
Les dimensions minimales indiquées concernent le kit poignée contemporaine AHD5RD09(B). Les détails relatifs au panneau de porte personnalisé et à la poignée doivent être pris en compte



ACCÈS INTERNE RÉDUIT

Utiliser la broche de limitation de la charnière pour restreindre l'ouverture de porte à 90° si nécessaire

Les dimensions minimales indiquées concernent le kit poignée contemporaine AHD5RD09(B). Les détails relatifs au panneau de porte personnalisé et à la poignée doivent être pris en compte



ACCÈS INTERNE RÉDUIT

Utiliser la broche de limitation de la charnière pour restreindre l'ouverture de porte à 90° si nécessaire

Les dimensions minimales indiquées concernent le kit poignée contemporaine AHD5RD09(B). Les détails relatifs au panneau de porte personnalisé et à la poignée doivent être pris en compte

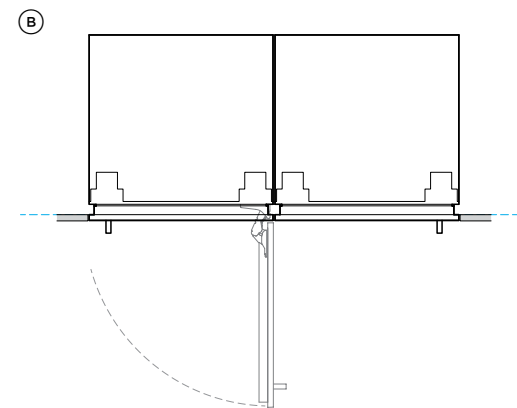
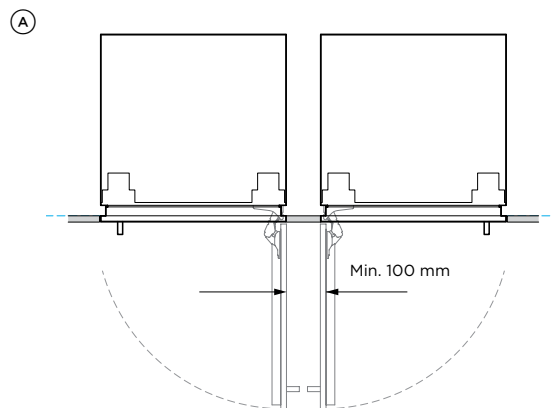
Les modèles présentés dans ce guide de planification peuvent ne pas être disponibles sur tous les marchés et sont susceptibles d'être modifiés à tout moment. Les caractéristiques techniques des produits peuvent varier par rapport à celles présentées. Ce guide de planification ne doit pas être utilisé comme guide d'installation pour quelque produit que ce soit. Des informations complémentaires sont nécessaires pour installer correctement et en toute sécurité les produits présentés ici. Des conseils d'installation spécifiques seront disponibles bientôt sur notre site web fisherpaykel.com.

CHARNIÈRE À CHARNIÈRE

Ⓐ Les deux portes s'ouvrent en même temps - nécessite un espace entre les modèles

Ⓢ Ne permet l'ouverture que d'une seule porte à la fois

Les dimensions minimales indiquées concernent le kit poignée contemporaine AHD5RD09(B). Les détails relatifs au panneau de porte personnalisé et à la poignée doivent être pris en compte.



NOTES COMPLÉMENTAIRES

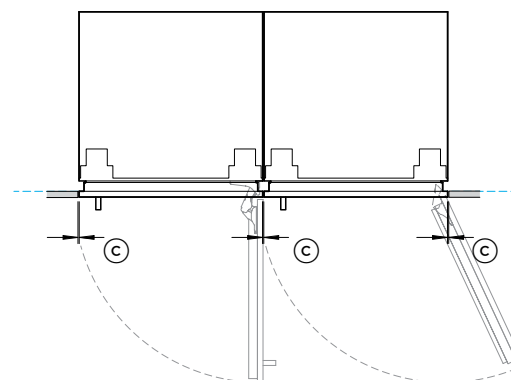
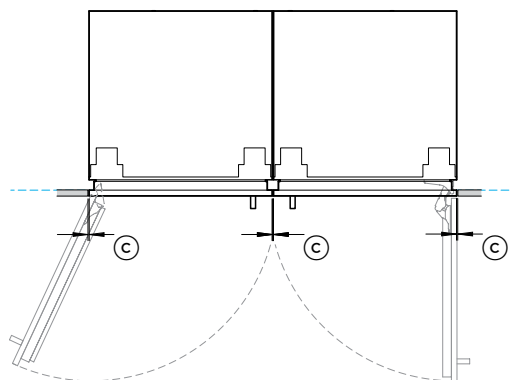
Utiliser la broche de limitation de la charnière pour restreindre l'ouverture de porte à 90° si nécessaire.

Les dimensions minimales indiquées concernent le kit poignée contemporaine AHD5RD09(B). Les détails relatifs au panneau de porte personnalisé et à la poignée doivent être pris en compte.

DOUBLE INSTALLATION

Ⓢ Panneaux de portes en acier inoxydable (jeux égalisés pendant l'installation) - 5 mm

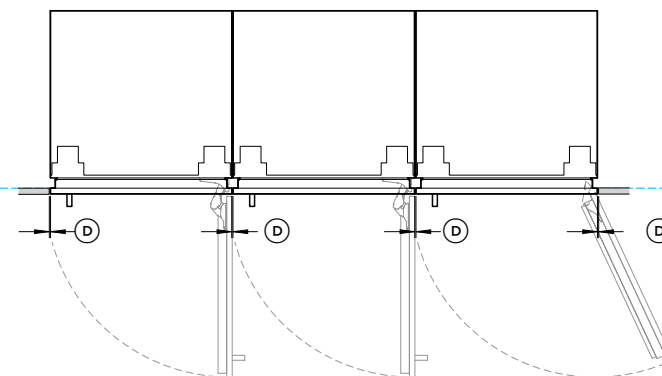
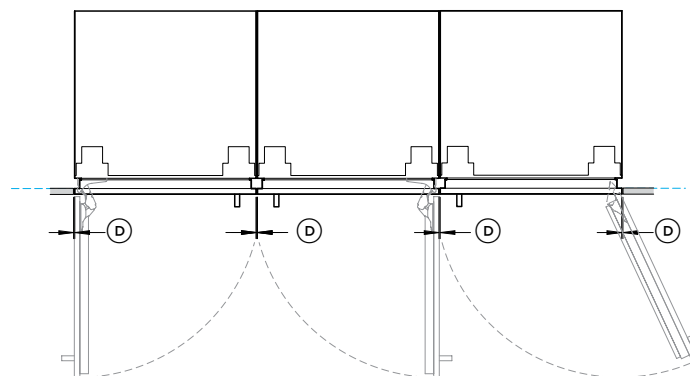
Ⓢ Panneaux de porte personnalisés (la largeur du panneau de porte personnalisé est augmentée pour maintenir un écart de 4 mm entre plusieurs produits) - 4 mm



INSTALLATION TRIPLE

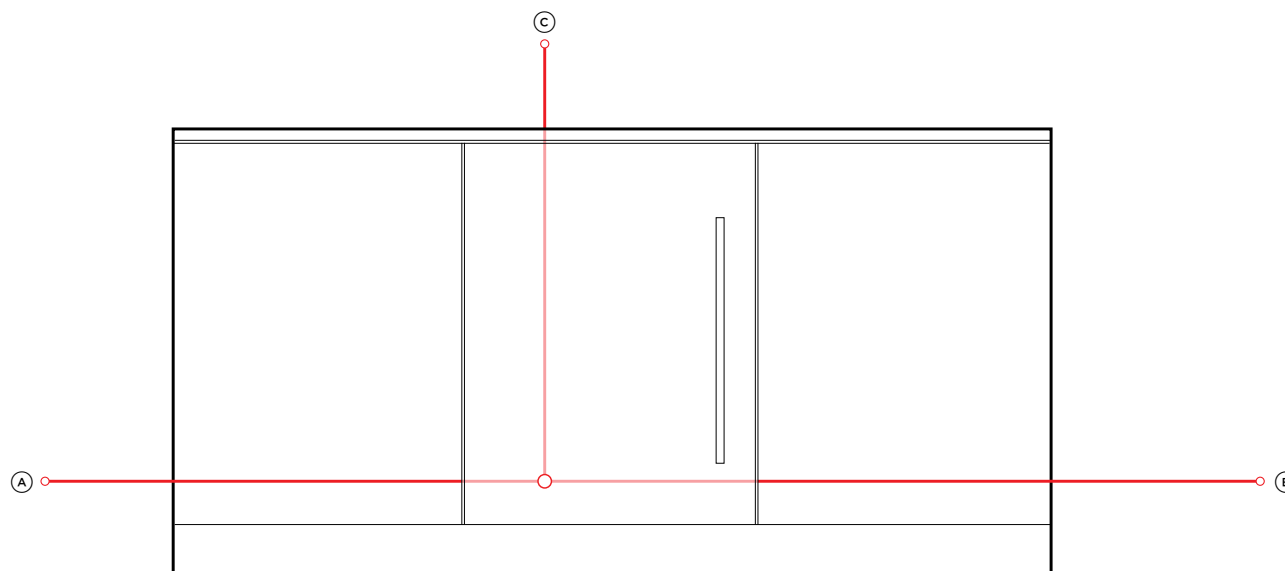
Ⓢ Panneaux de portes en acier inoxydable (jeux égalisés pendant l'installation) - 6 mm

Ⓢ Panneaux de porte personnalisés (la largeur du panneau de porte personnalisé est augmentée pour maintenir un écart de 4 mm entre plusieurs produits) - 4 mm



Les modèles présentés dans ce guide de planification peuvent ne pas être disponibles sur tous les marchés et sont susceptibles d'être modifiés à tout moment. Les caractéristiques techniques des produits peuvent varier par rapport à celles présentées. Ce guide de planification ne doit pas être utilisé comme guide d'installation pour quelque produit que ce soit. Des informations complémentaires sont nécessaires pour installer correctement et en toute sécurité les produits présentés ici. Des conseils d'installation spécifiques seront disponibles bientôt sur notre site web fisherpaykel.com.

COMMODITÉS



RACCORDEMENTS D'EAU ET D'ÉLECTRICITÉ
Casier à vin et armoire à boissons encastrables

Pour les modèles :

Casiers à vin encastrables - **RS6009V2RT1, RS6009V2R1**

Armoires à boissons encastrables - **RS6009BLT1, RS6009BL1**

Les charnières peuvent être installées du côté opposé sur tous les modèles à l'aide des pièces fournies.

Veillez vous reporter au Guide d'installation pour plus de détails.

Spécifications électriques

Alimentation 220-240 V, 50 Hz

Intensité 10 A

Connexion Fiche avec cordon flexible

REMARQUE : Il est conseillé de faire passer les commodités dans l'armoire adjacente.

Longueurs de cordon électrique

	mm
Ⓐ Longueur du cordon d'alimentation (du bord gauche du produit)*	1 800
Ⓑ Longueur du cordon d'alimentation (du bord droit du produit)*	2 000
Ⓒ Longueur du cordon d'alimentation (du haut du produit)*	1 400

* À l'exclusion de la fiche.

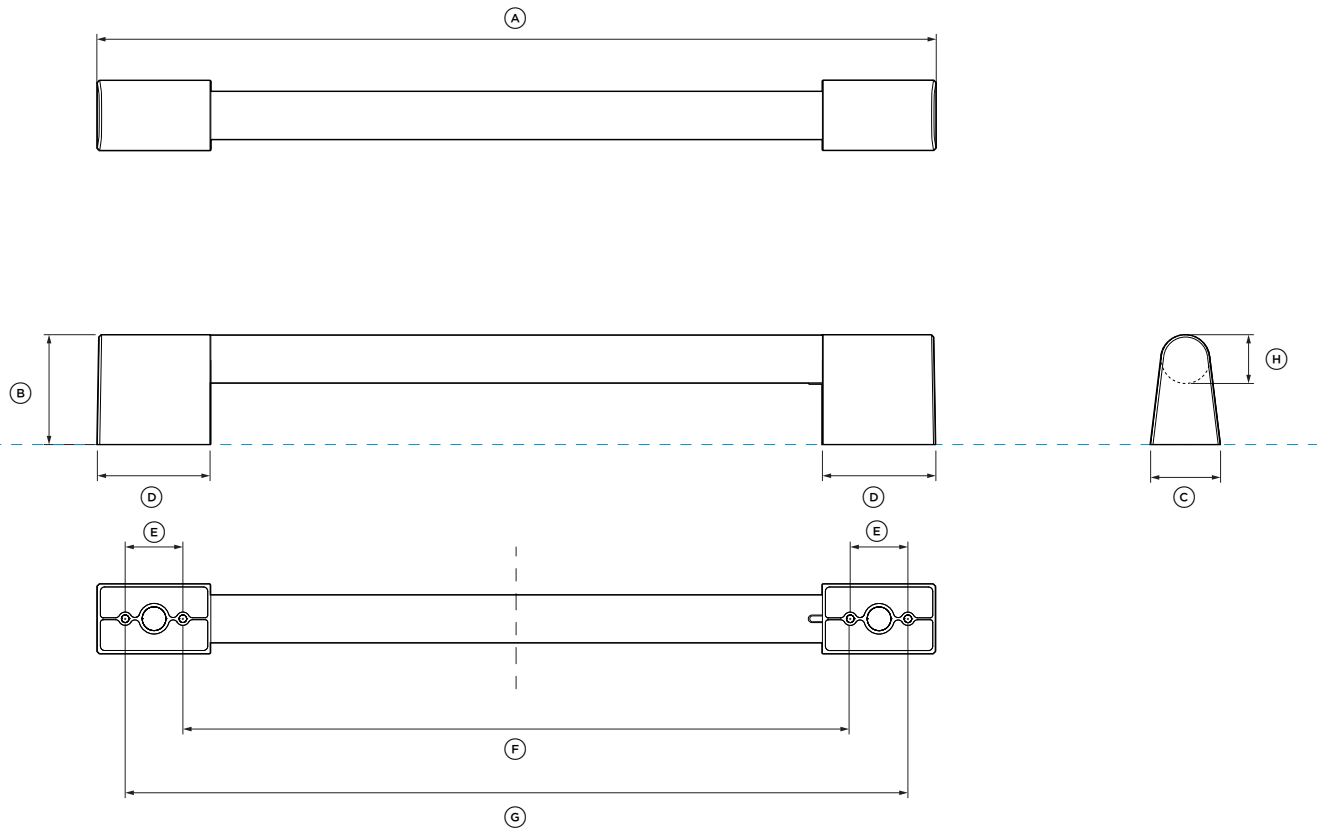
Il est recommandé de situer les branchements dans les armoires voisines.

INDIQUE LA RÉFÉRENCE PRODUIT -----

INDIQUE LE DÉGAGEMENT DES MEUBLES -----

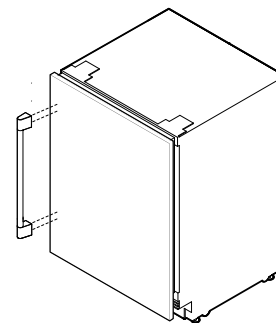
IMPORTANT : Tout au long de ce guide, les dimensions peuvent varier de ±2 mm. Veuillez lire le Guide d'installation pour des informations détaillées sur l'installation du produit. Pour les instructions d'installation complètes, rendez-vous sur fisherpaykel.com

FICHES TECHNIQUES SUR LES POIGNÉES



VIS

Vis à tête hexagonale creuse M5x12 " (4 par poignée).
Convient à un panneau standard de 19 mm. Les
panneaux plus épais peuvent nécessiter un alésage ou
des vis plus longues.



FICHE TECHNIQUE DE LA POIGNÉE

Pour tous les modèles de casier à vin et d'armoire à boissons encastrables

Référence du modèle :

Poignée professionnelle AHP3RD09

Pour les modèles :

Casiers à vin encastrables - **RS6009V2RT1, RS6009V2R1**

Armoires à boissons encastrables - **RS6009BLT1, RS6009BL1**

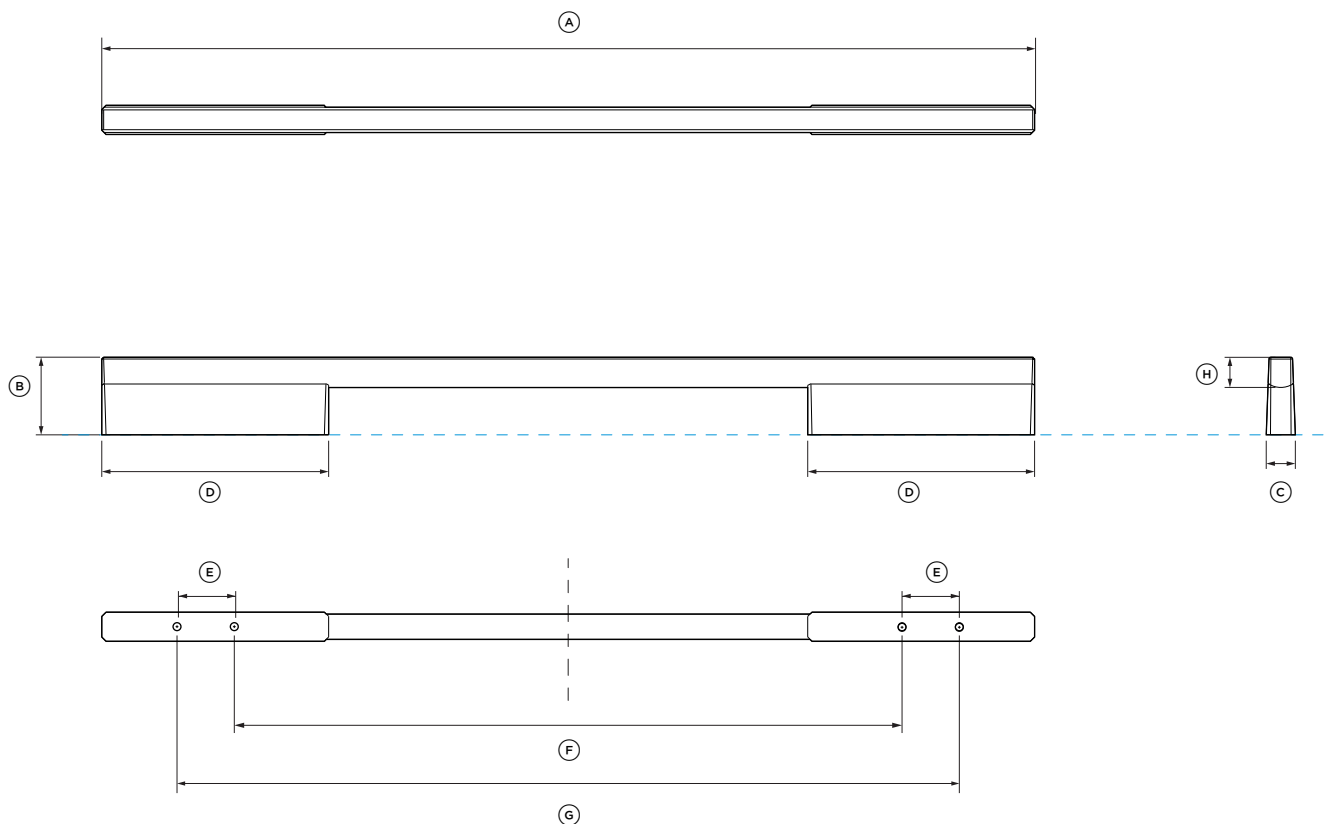
Dimensions de la poignée

	mm
Ⓐ Longueur totale de la poignée	442
Ⓑ Hauteur totale de la poignée	58
Ⓒ Largeur totale de la poignée	37
Ⓓ Longueur du support	60
Ⓔ Distance entre les trous de fixation	30
Ⓕ Distance entre les trous de fixation intérieurs	353
Ⓖ Distance entre les trous de fixation extérieurs	413
Ⓗ Épaisseur du rail de la poignée	25

INDIQUE LA RÉFÉRENCE PRODUIT

INDIQUE LE DÉGAGEMENT DES MEUBLES

IMPORTANT : Tout au long de ce guide, les dimensions peuvent varier de ±2 mm. Veuillez lire le Guide d'installation pour des informations détaillées sur l'installation du produit. Pour les instructions d'installation complètes, rendez-vous sur fisherpaykel.com



FICHE TECHNIQUE DE LA POIGNÉE

Pour tous les modèles de casier à vin et d'armoire à boissons encastrables

Référence du modèle :

Poignée fine en aluminium AHD5RD09

Poignée fine en aluminium noir AHD5RD09B

Pour les modèles :

Casiers à vin encastrables - **RS6009V2RT1, RS6009V2R1**

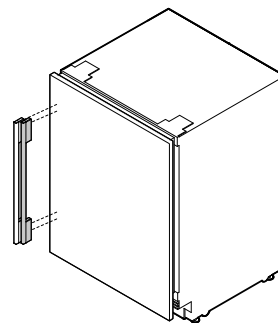
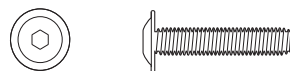
Armoires à boissons encastrables - **RS6009BLT1, RS6009BL1**

Dimensions de la poignée

	mm
Ⓐ Longueur totale de la poignée	493
Ⓑ Hauteur totale de la poignée	41
Ⓒ Largeur totale de la poignée	15
Ⓓ Longueur du support	120
Ⓔ Distance entre les trous de fixation	30
Ⓕ Distance entre les trous de fixation intérieurs	353
Ⓖ Distance entre les trous de fixation extérieurs	413
Ⓗ Épaisseur du rail de la poignée	16

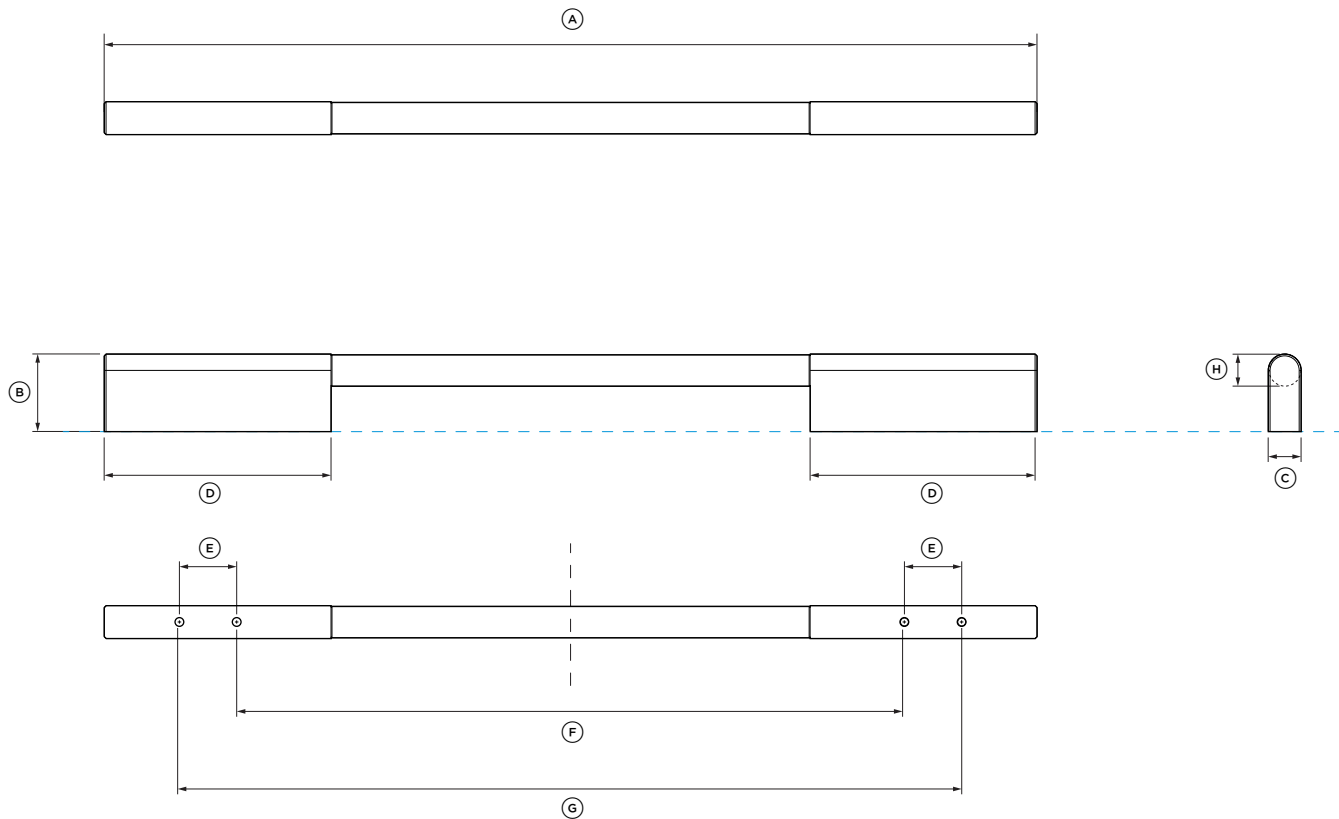
VIS

Vis à tête hexagonale creuse M5x12 " (4 par poignée).
Convient à un panneau standard de 19 mm. Les
panneaux plus épais peuvent nécessiter un alésage ou
des vis plus longues.



INDIQUE LA RÉFÉRENCE PRODUIT -----
INDIQUE LE DÉGAGEMENT DES MEUBLES -----

IMPORTANT : Tout au long de ce guide, les dimensions peuvent varier de ±2 mm. Veuillez lire le Guide d'installation pour des informations détaillées sur l'installation du produit. Pour les instructions d'installation complètes, rendez-vous sur fisherpaykel.com



FICHE TECHNIQUE DE LA POIGNÉE

Pour tous les modèles de casier à vin et d'armoire à boissons encastrables

Référence du modèle :

Poignée ronde fine AHSRD09

Pour les modèles :

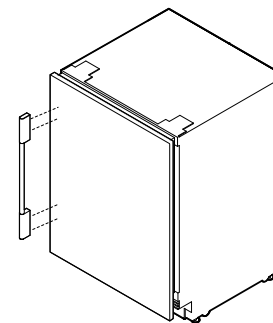
Casiers à vin encastrables - **RS6009V2RT1, RS6009V2R1**

Armoires à boissons encastrables - **RS6009BLT1, RS6009BL1**

Dimensions de la poignée	mm
Ⓐ Longueur totale de la poignée	493
Ⓑ Hauteur totale de la poignée	41
Ⓒ Largeur totale de la poignée	17
Ⓓ Longueur du support	120
Ⓔ Distance entre les trous de fixation	30
Ⓕ Distance entre les trous de fixation intérieurs	353
Ⓖ Distance entre les trous de fixation extérieurs	413
Ⓗ Épaisseur du rail de la poignée	17

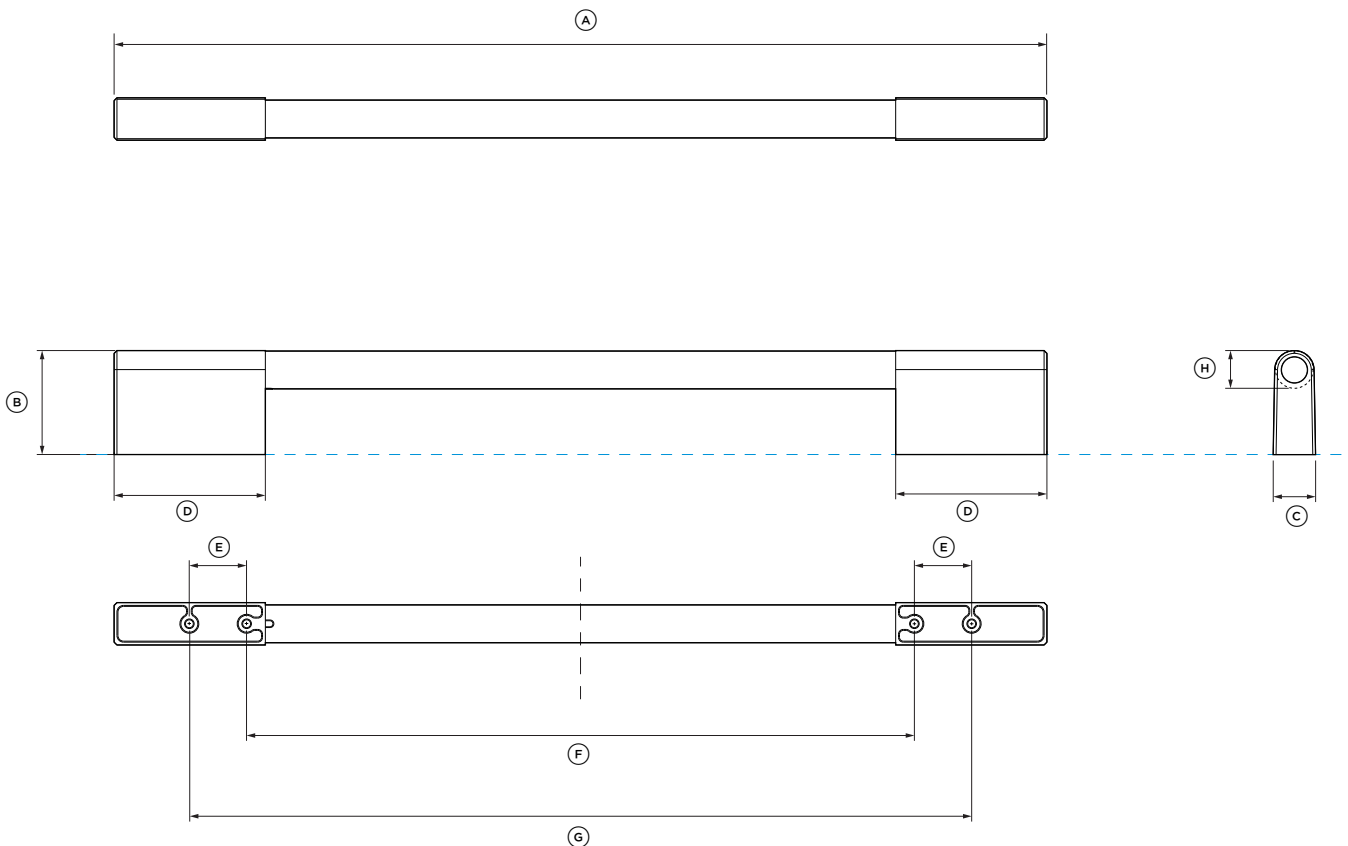
VIS

Vis à tête hexagonale creuse M5x12 " (4 par poignée).
Convient à un panneau standard de 19 mm. Les
panneaux plus épais peuvent nécessiter un alésage ou
des vis plus longues.



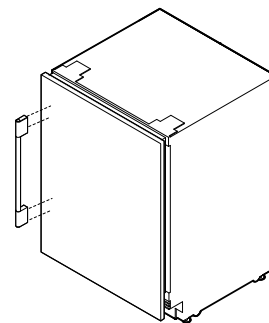
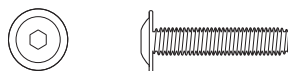
INDIQUE LA RÉFÉRENCE PRODUIT -----
INDIQUE LE DÉGAGEMENT DES MEUBLES -----

IMPORTANT : Tout au long de ce guide, les dimensions peuvent varier de ±2 mm. Veuillez lire le Guide d'installation pour des informations détaillées sur l'installation du produit. Pour les instructions d'installation complètes, rendez-vous sur fisherpaykel.com



VIS

Vis à tête hexagonale creuse M5x12 " (4 par poignée).
Convient à un panneau standard de 19 mm. Les
panneaux plus épais peuvent nécessiter un alésage ou
des vis plus longues.



FICHE TECHNIQUE DE LA POIGNÉE

Pour tous les modèles de casier à vin et d'armoire à boissons encastrables

Référence du modèle :

Poignée classique AHCLR09

Pour les modèles :

Casiers à vin encastrables - **RS6009V2RT1, RS6009V2R1**

Armoires à boissons encastrables - **RS6009BLT1, RS6009BL1**

Dimensions de la poignée

	mm
Ⓐ Longueur totale de la poignée	414
Ⓑ Hauteur totale de la poignée	55
Ⓒ Largeur totale de la poignée	22
Ⓓ Longueur du support	80
Ⓔ Distance entre les trous de fixation	30
Ⓕ Distance entre les trous de fixation intérieurs	353
Ⓖ Distance entre les trous de fixation extérieurs	413
Ⓗ Épaisseur du rail de la poignée	20

INDIQUE LA RÉFÉRENCE PRODUIT -----
INDIQUE LE DÉGAGEMENT DES MEUBLES -----

IMPORTANT : Tout au long de ce guide, les dimensions peuvent varier de ±2 mm. Veuillez lire le Guide d'installation pour des informations détaillées sur l'installation du produit. Pour les instructions d'installation complètes, rendez-vous sur fisherpaykel.com

