

衣物护理

规划指南

11 系列衣物护理柜，玻璃 | FC1260FZB2

11 系列滚筒洗衣机，玻璃 | WH1260YZB5

7 系列滚筒洗衣机，玻璃 | WH1260MZB5

11 系列无显示屏热泵式干衣机，玻璃 | DH1060YLZB5

7 系列热泵式干衣机，玻璃 | DH1060MZB5

11 系列存储底台 | FM2060SZB2

抽拉式叠放支架 | ASKS60ZB5

简介

这份全面的规划指南为您提供使用 Fisher & Paykel 电器实现所需设计结果的框架和工具。本指南介绍了一系列有关概念、尺寸的详细产品信息，将您的想法变为现实，创造真正实现您的构想的空间。

支持

如需更多设计规划和安装支持，请联系 Fisher & Paykel 设计支持团队。
designsupport@fisherpaykel.com

注意事项

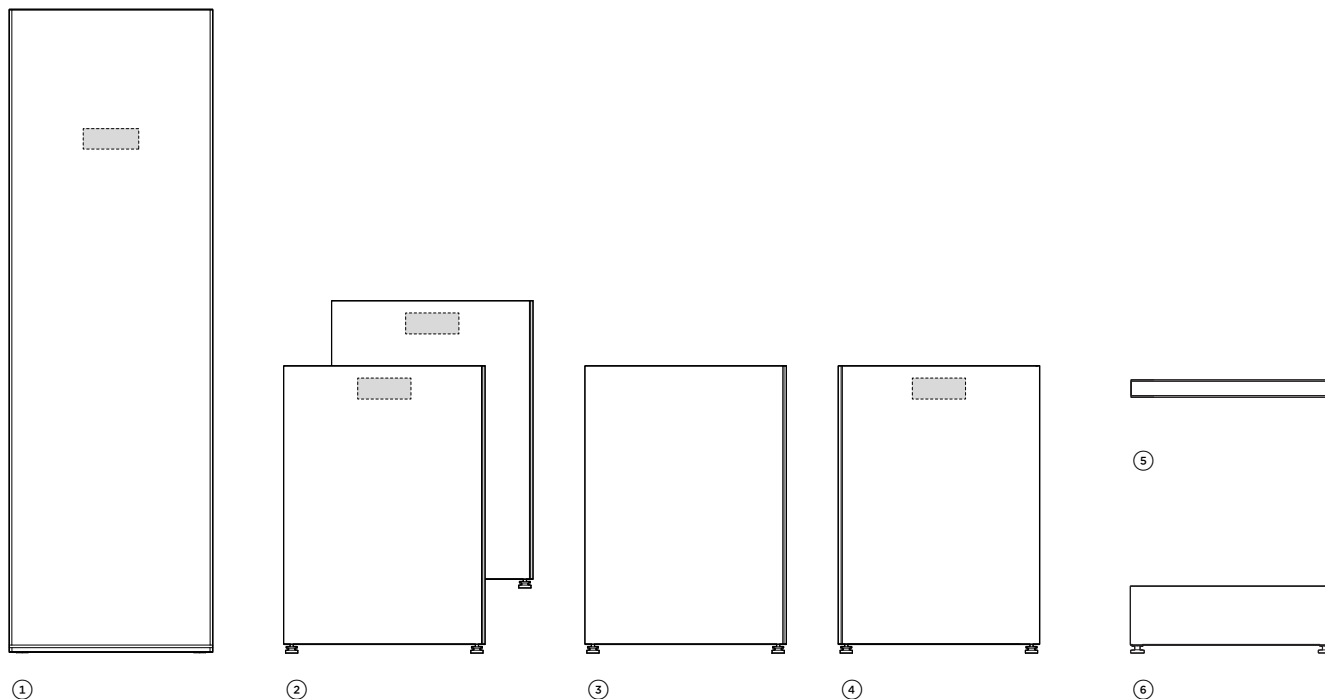
本规划指南中出现的型号并非所有市场均有售，且可能随时更改。如需获取本文档的最新版本，请访问我们的网站 fisherpaykel.com。产品规格可能与所示规格有所不同。

本规划指南并非旨在用作任何产品的安装指南。详细的安装说明可在我们的网站上找到。

目录

概念设计	页	详细信息	页	详细信息	页
电器概述		数据表		水电管线	
产品概述	4	数据表 滚筒洗衣机	14	检修 滚筒洗衣机	23
产品配置	5	数据表 无显示屏热泵式干衣机	15	检修 热泵式干衣机	24
规格指南		数据表 热泵式干衣机	16	检修 衣物护理柜	25
FC1260FZB2、WH1260YZB5、DH1060YLBZB5	7	数据表 衣物护理柜	17	检修 并排配置	26
WH1260MZB5、DH1060MZB5	8	配置		检修 叠装配置	28
规格 滚筒洗衣机	9	并排	19		
规格 无显示屏热泵式干衣机	10	与底台和衣物护理柜叠装	20		
规格 热泵式干衣机	11	与底台和 2 个衣物护理柜叠装	21		
规格 衣物护理柜	12				

电器概述



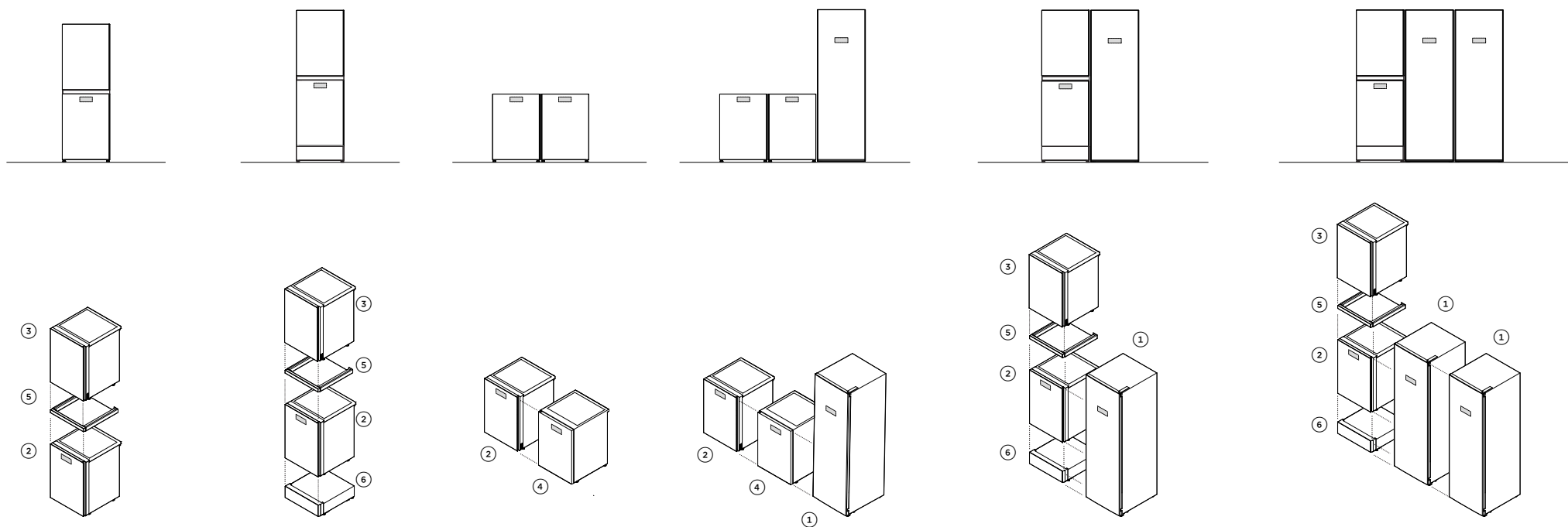
产品概述

- 1 FC1260FZB2
60 厘米 11 系列衣物护理柜，灰色玻璃
- 2 WH1260YZB5
12 公斤 11 系列滚筒洗衣机，灰色玻璃
- WH1260MZB5
12 公斤 7 系列滚筒洗衣机，灰色玻璃
- 3 DH1060YLZB5
10 公斤 11 系列无显示屏热泵式干衣机，灰色玻璃
- 4 DH1060MZB5
10 公斤 7 系列热泵式干衣机，灰色玻璃

配件概述

- 5 ASKS60ZB5
抽拉式叠放支架
- 6 FM2060SZB2
18 升 11 系列存储底台

本规划指南中出现的型号并非所有市场均有售，且可能随时更改。如需获取本文档的最新版，请访问我们的网站 fisherpaykel.com。产品规格可能与所示规格有所不同。本规划指南不应用作任何产品的安装指南。详细的安装说明可在我们的网站上查阅。



型号	饰面	产品描述	铰链位置
1 FC1260FZB2	灰玻璃	衣物护理柜	右铰链
2 WH1260YZB5 或 WH1260MZB5	灰玻璃	滚筒洗衣机	左铰链
3 DH1060YLZB5 (与洗衣机 WH1260YZB5 配套使用)	灰玻璃	无显示屏热泵式干衣机	左铰链
4 DH1060MZB5	灰玻璃	热泵式干衣机	右铰链
5 ASKS60ZB5	灰玻璃	抽拉式叠放支架	-
6 FM2060SZB2	灰玻璃	18 升存储底台	-

* 亦可采用其他产品配置——虽然存储底台可以并排安装，但不建议这样做，因为这可能会导致其在视觉上与上方的干衣机不匹配。

本规划指南中出现的型号并非所有市场均有售，且可能随时更改。如需获取本文档的最新版本，请访问我们的网站 fisherpaykel.com。产品规格可能与所示规格有所不同。本规划指南不应用作任何产品的安装指南。详细的安装说明可在我们的网站上查阅。

规格指南



WH1260YZB5、DH1060YLZB5 和 FC1260FZB2



WH1260YZB5 和 DH1060YLZB5

概述

超越实用空间，我们的衣物护理解决方案将时尚设计、精良材料和先进技术完美结合。我们的滚筒洗衣机由 SmartDrive™ 提供动力，运行更加安静，而带有智能压缩机控制和水分感应功能的热泵式干衣机则提供高效、温和的烘干效果。凭借形象的显示、直观的操作，让衣物护理变得更轻松。并排安装，或使用叠放支架叠放在衣物护理柜旁的存储底台上，其协调的比例和简洁的界面为洗衣空间带来一种连贯、妥帖的美感，或为衣柜、杂物间和入口通道营造出和谐的氛围。

功能

- 1 优质的全玻璃面板和精心挑选的材料使我们的衣物护理解决方案超越了实用空间。产品经过精心设计，与周围的饰面相协调，使衣柜、杂物间和入口处更显精致、考究。
- 2 滚筒洗衣机和热泵式干衣机设计成完美的一对，其比例、饰面和控制装置都协调一致。可并排安装，也可使用叠放支架堆叠安装。要想获得衣物护理的终极解决方案，可在存储底台上叠放一套，与织物护理柜完美搭配。
- 3 界面和细节设计相互搭配，以实现简洁、简约的呈现效果。这种视觉噪音的减少有助于电器融入以设计为主导的环境，营造宁静而充满巧思的室内空间。

功能

- 4 采用 SmartDrive™ 和 ActiveIntelligence™ 技术，滚筒洗衣机在运行时几乎无声，且运动部件较少，同时通过巧妙的衣物量和脏污度感应功能，实现完美的洗衣效果。这使得其非常适合放置在开放式区域或衣柜中，因为在这些地方低噪音性能非常重要。
- 5 热泵式干衣机技术结合精确的温度控制和水分感应，提供高效且温和的烘干效果。智能压缩机技术会根据每种衣物的耐受性调节烘干温度，同时专用的翻滚模式确保最佳护理和程序时长。
- 6 7 英寸彩色全玻璃触摸屏，界面清晰、现代，方便用户轻松选择程序。这种直观的控制方式，让您可以轻松长时间保护衣物品质，例如羊绒围巾的柔软奢华、棉麻长裤的透气舒适或莱赛尔连衣裙的飘逸优雅。
- 7 蒸汽焕新和除菌功能可在家中快速、安全地焕新衣物，从而减少对干洗的依赖。
- 8 我们的智能型一按即开式 ModDose 自动投放功能使用可拆卸投放盒，可装日常或专用洗涤剂。通过读取配置好的每个投放盒，确保为衣物提供正确的配方，并在需要时提示更换，从而实现精确的洗涤剂自动投放和个性化护理。
- 9 设计旨在通过高能效和高水效，降低运行成本 and 环境影响，提供有效且可持续的衣物护理流程。
- 10 与海尔智能家居应用程序兼容，支持远程监控、程序完成时发送通知，以及在新程序和功能增强可用时进行软件更新。



概述

超越实用空间，我们的衣物护理解决方案将时尚设计、精良材料和先进技术完美结合。滚筒洗衣机由 SmartDrive™ 提供动力，运行更加安静，而带有智能压缩机控制和水分感应功能的热泵式干燥机则提供高效、温和的烘干效果。凭借形象的显示、直观的操作，让衣物护理变得更轻松。并排安装，或使用叠放支架叠放在衣物护理柜旁的存储底台上，其协调的比例和简洁的界面为洗衣空间带来一种连贯、妥帖的美感，或为衣柜、杂物间和入口通道营造出和谐的氛围。

功能

- 1 优质的全玻璃面板和精心挑选的材料使我们的衣物护理解决方案超越了实用空间。产品经过精心设计，与周围的饰面相协调，使衣柜、杂物间和入口处更显精致、考究。
- 2 滚筒洗衣机和热泵式干燥机设计成完美的一对，其比例、饰面和控制装置都协调一致。可并排安装，也可使用叠放支架堆叠安装。要想获得衣物护理的终极解决方案，可在存储底台上叠放一套，与织物护理柜完美搭配。
- 3 界面和细节设计相互搭配，以实现简洁、简约的呈现效果。这种视觉噪音的减少有助于电器融入以设计为主导的环境，营造宁静而充满巧思的室内空间。

功能

- 4 采用 SmartDrive™ 和 ActiveIntelligence™ 技术，滚筒洗衣机在运行时几乎无声，且运动部件较少，同时通过巧妙的衣物量和脏污度感应功能，实现完美的洗衣效果。这使得其非常适合放置在开放式区域或衣柜中，因为在这些地方低噪音性能非常重要。
- 5 热泵式干燥机技术结合精确的温度控制和水分感应，提供高效且温和的烘干效果。智能压缩机技术会根据每种衣物的耐受性调节烘干温度，同时专用的翻滚模式确保最佳护理和程序时长。
- 6 7 英寸彩色触摸屏，界面清晰、现代，方便用户轻松选择程序。控制方式非常直观，可轻松找到各种高级功能，同时又保持了简洁的美感。
- 7 蒸汽焕新和除菌功能可在家中快速、安全地焕新衣物，从而减少对干洗的依赖。
- 8 FlexiDose 自动投放功能保护衣物，并通过为每次洗涤的衣物投放完美份量的洗涤剂 and 柔顺剂来减少浪费。两个洗涤剂盒，一个用于放洗涤剂，一个用于放柔顺剂，如果需要，还可以放额外的洗涤剂。
- 9 设计旨在通过高能效和高水效，降低运行成本和环境影响，提供有效且可持续的衣物护理流程。
- 10 与海尔智能家居应用程序兼容，支持远程监控、程序完成时发送通知，以及在新程序和功能增强可用时进行软件更新。

规格

型号

WH1260YZB5* 11 系列滚筒洗衣机, 灰色玻璃

WH1260MZB5 7 系列滚筒洗衣机, 灰色玻璃

*与 DH1060YLZB5 配对可实现无显示屏干衣机功能

产品尺寸

高 850 mm 宽 602 mm 深 676 mm

电气

电源 220V, 50 Hz

工作电流 10 A

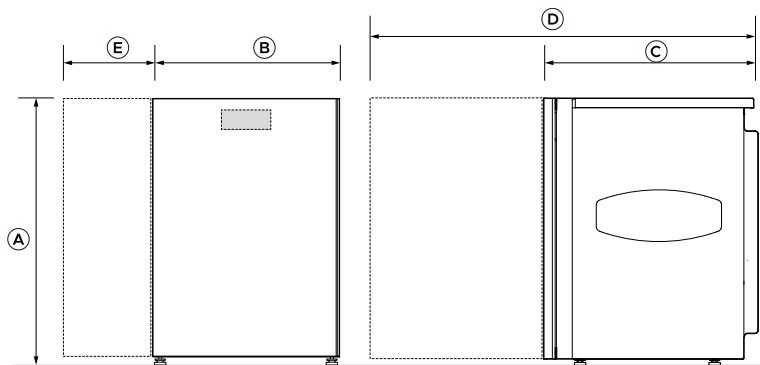
连接 三极插头, 带接地

水管

电源 提供软管套件

工作电流 最大 1MPa; 最小 30KPa
最小 6 升/分钟

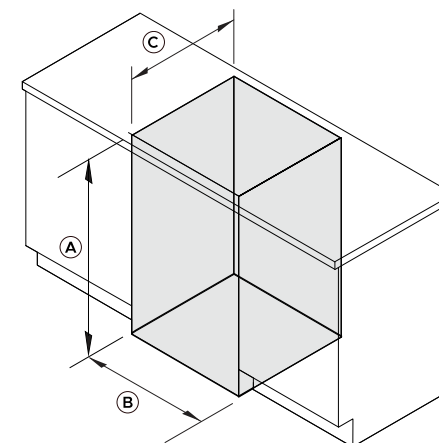
产品尺寸



正视图

侧视图

安装柜尺寸



轴测图

	毫米		毫米
A 总高度	850	A 最大高度	870
可调节底脚的高度	最大 +10	B 最小宽度	635
B 总宽度 (包括机壳)	602	C 最小深度	706
总宽度 (不包括机壳)	595	与相邻橱柜和产品之间的最小安装间隙*	20
C 总深度*	676		
D 门打开时的深度	1235		
E 门与相邻壁板的间隙	245		

*包括门 (门关闭时)

*适用于侧面和顶面

规格

型号

DH1060MZB5 7 系列热泵式干衣机, 灰色玻璃

产品尺寸

高 850 mm 宽 602 mm 深 695 mm

电气

电源 220V, 50 Hz

工作电流 10 A

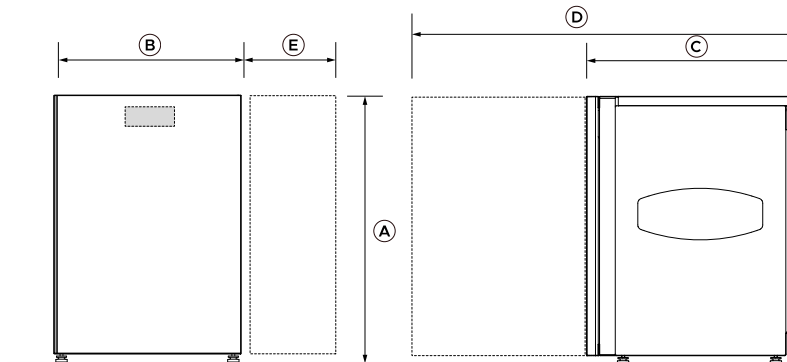
连接 三极插头, 带接地

水管

电源 提供软管套件

工作电流 最大 1MPa; 最小 30KPa
最小 6 升/分钟

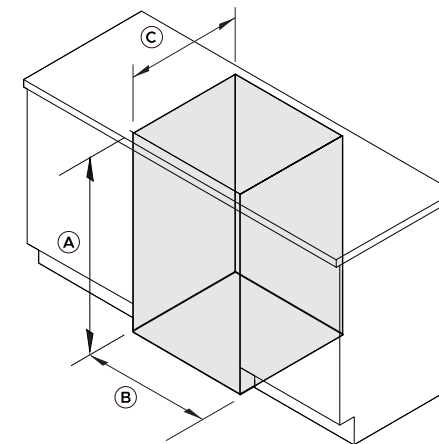
产品尺寸



正视图

侧视图

安装柜尺寸



轴测图

	毫米		毫米
A 总高度	850	A 最大高度	870
可调节底脚的高度	最小 -5 最大 +5	B 最小宽度	635
B 总宽度 (包括机壳)	602	C 最小深度	725
总宽度 (不包括机壳)	595	与相邻橱柜和产品之间的最小安装间隙*	20
C 总深度*	695		
D 门打开时的深度	1255		
E 门与相邻壁板的间隙	245		

*包括门 (门关闭时)

*适用于侧面和顶面

规格

型号

DH1060YLZB5* 11 系列无显示屏热泵式干衣机
灰玻璃

* 包含产品间通信电缆

产品尺寸

高 850 mm 宽 602 mm 深 695 mm

电气

电源 220V, 50 Hz

工作电流 10 A

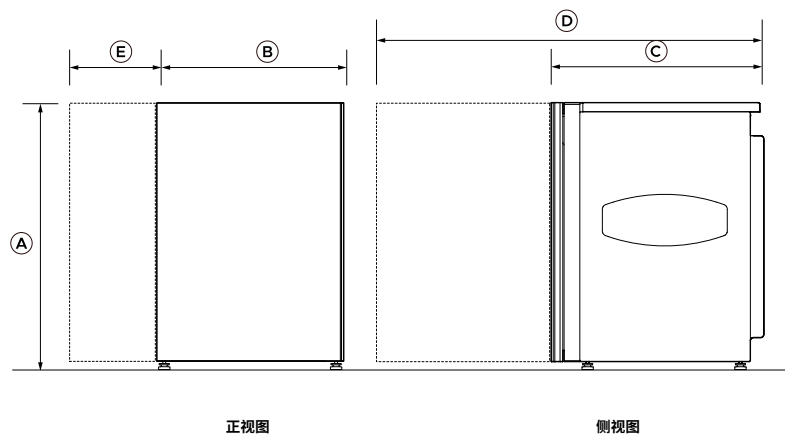
连接 三极插头, 带接地

水管

电源 提供软管套件

工作电流 最大 1MPa; 最小 30KPa
最小 6 升/分钟

产品尺寸



安装柜尺寸

	毫米		毫米
A 总高度	850	A 最大高度	870
可调节底脚的高度	最小 -5 最大 +5	B 最小宽度	635
B 总宽度 (包括机壳)	602	C 最小深度	725
总宽度 (不含机壳)	595	与相邻橱柜和产品之间的最小安装间隙*	20
C 总深度*	695		
D 门打开时的深度	1255		
E 门与相邻壁板的间隙	245		

*包括门 (门关闭时)

*适用于侧面和顶面

规格

型号

FC1260FZB2 11 系列衣物护理柜, 灰色玻璃

产品尺寸

高 1900 mm 宽 600 mm 深 660 mm

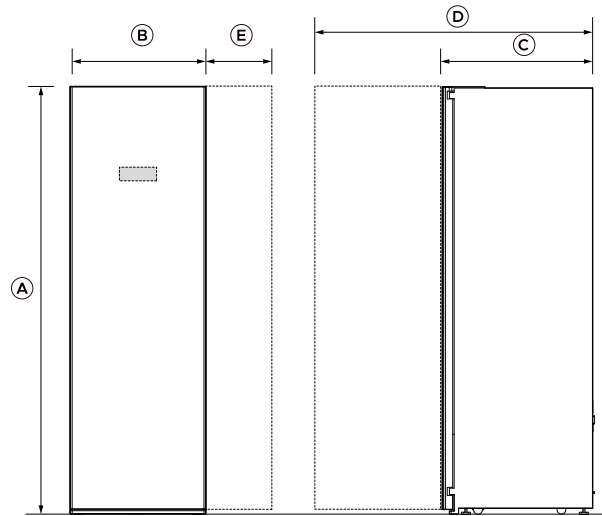
电气

电源 220V, 50 Hz

工作电流 10 A

连接 三极插头, 带接地

产品尺寸

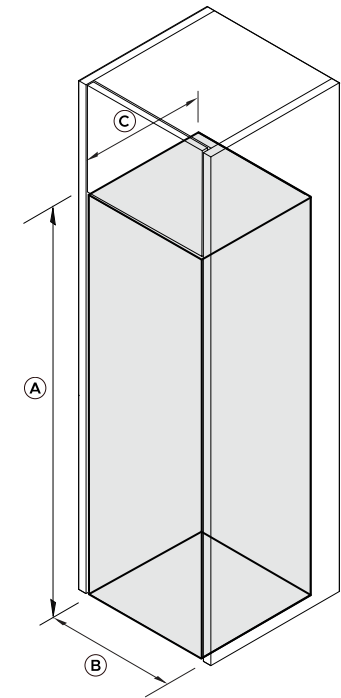


轴测图

	毫米
A 总高度	1900
可调节底脚的高度	最大 +12
B 总宽度	600
C 总深度*	663
D 开门时深度	1240
E 门与相邻壁板的间隙	最小 235

*门关闭时

腔室尺寸

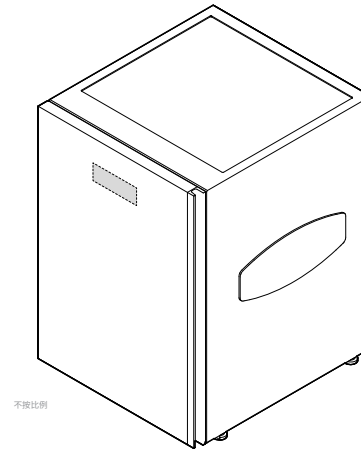
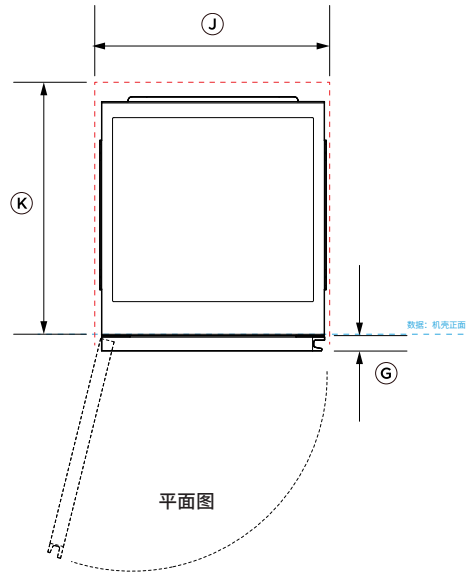


轴测图

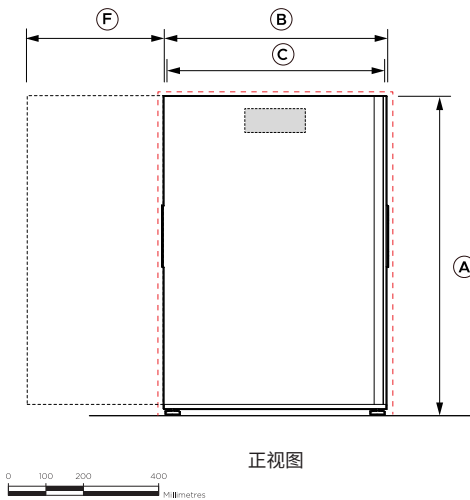
	毫米
A 最大高度	1920
B 最小宽度	640
C 最小深度	700
与相邻橱柜和产品之间的最小安装间隙*	20

*适用于侧面和顶面

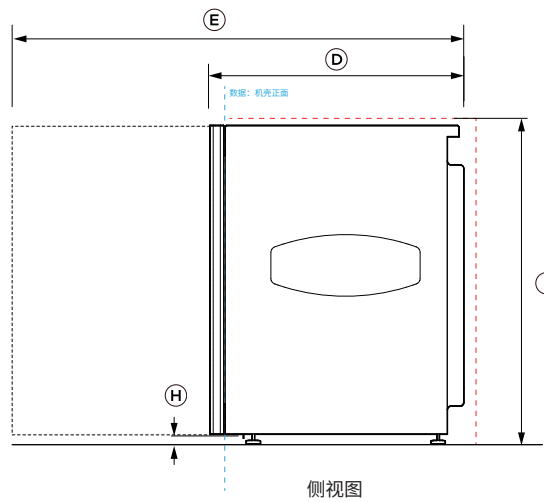
数据表



轴测图



正视图



侧视图

型号:

WH1260YZB5 11 系列滚筒洗衣机, 灰色玻璃
WH1260MZB5 7 系列滚筒洗衣机, 灰色玻璃

左铰链

产品尺寸

产品尺寸	毫米
A 总高度*	850
B 包括机壳形状在内的总宽度	602
总宽度 (不包括机壳)	595
C 门宽度	595
D 总深度	676
E 开门时深度	1235
F 门和相邻橱柜壁之间的间隙	分钟 245
G 门厚度	37
H 可调节底脚的高度	最大 +10

*包括门 (关门时)

橱柜尺寸: 标准安装

橱柜尺寸: 标准安装	毫米
I 腔室最小高度*	870
J 腔室最小宽度	635
K 最小安装柜深度	706
与相邻电器或橱柜之间的最小间隙**	20

* 取决于调平脚调节情况

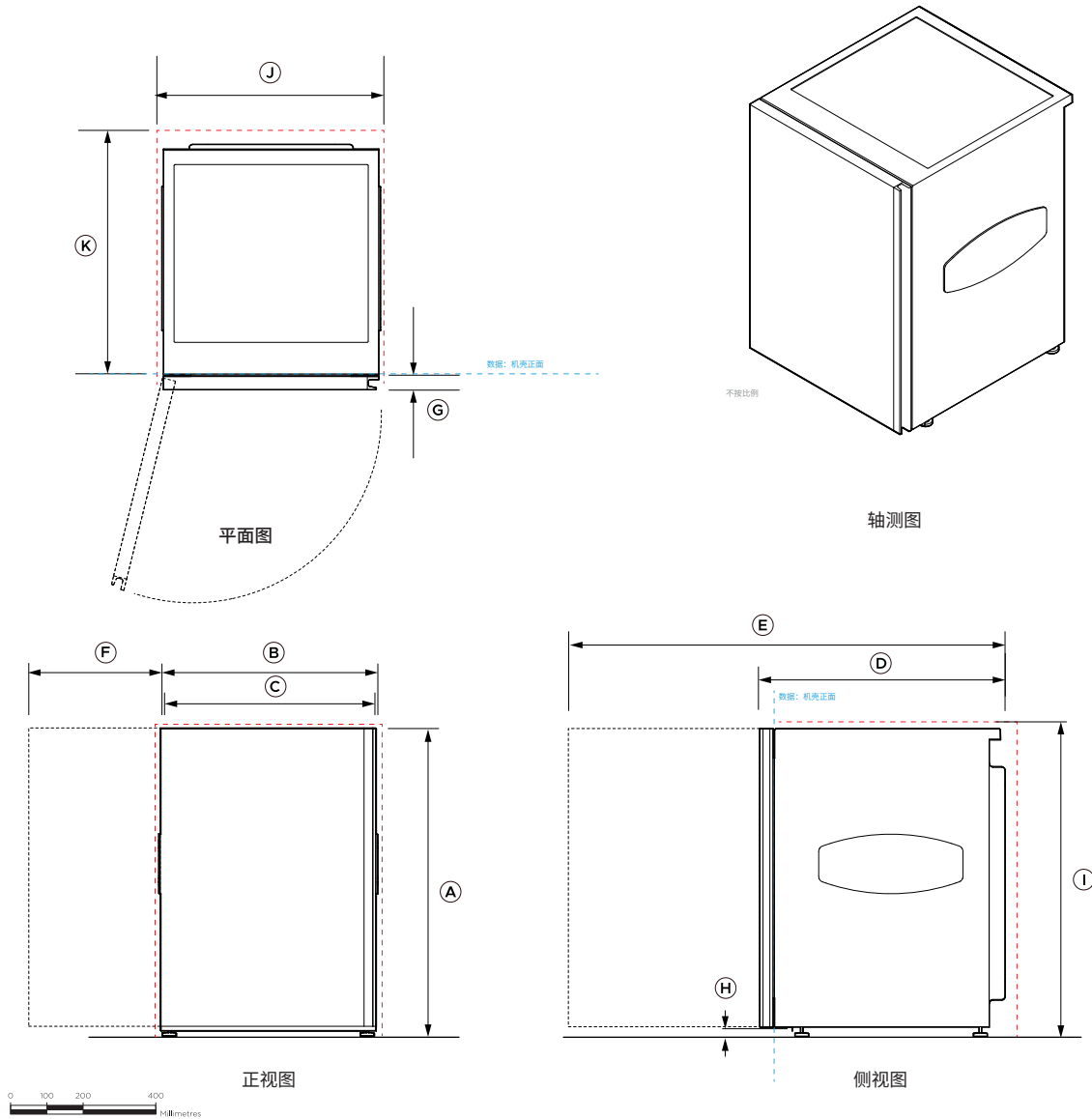
** 适用于侧面和顶部

--- 表示安装柜/产品数据

--- 表示安装柜间隙

--- 表示排气阀

重要提示: 在本指南中, 尺寸可能会有 ±2 毫米 (1/16 英寸) 的误差。请阅读安装手册, 了解有关产品安装的详细信息。如需完整的安装说明和规格, 请访问 fisherpaykel.com



型号:

DH1060YLZB5-11 系列无显示屏热泵式干衣机, 灰色玻璃

左铰链

产品尺寸

产品尺寸	毫米
A 总高度*	850
B 总宽度 (包括机壳)	602
总宽度 (不包括机壳)	595
C 门宽度	595
D 总深度*	695
E 开门时深度	1255
F 门和相邻橱柜壁之间的间隙	最小 245
G 门厚度	37
H 可调节底脚的高度	最大 +5 最小 -5

*包括门 (关门时)

橱柜尺寸: 标准安装

橱柜尺寸: 标准安装	毫米
I 腔室最小高度*	870
J 腔室最小宽度	635
K 最小安装柜深度	725
与相邻产品或橱柜之间的最小安装间隙**	20

* 取决于调平脚调节情况

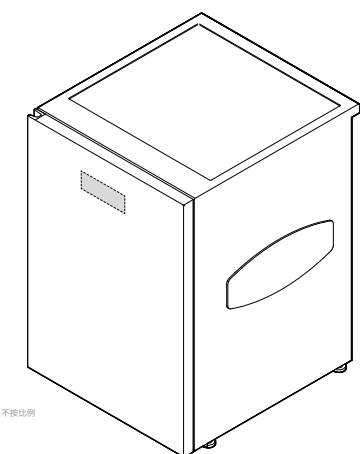
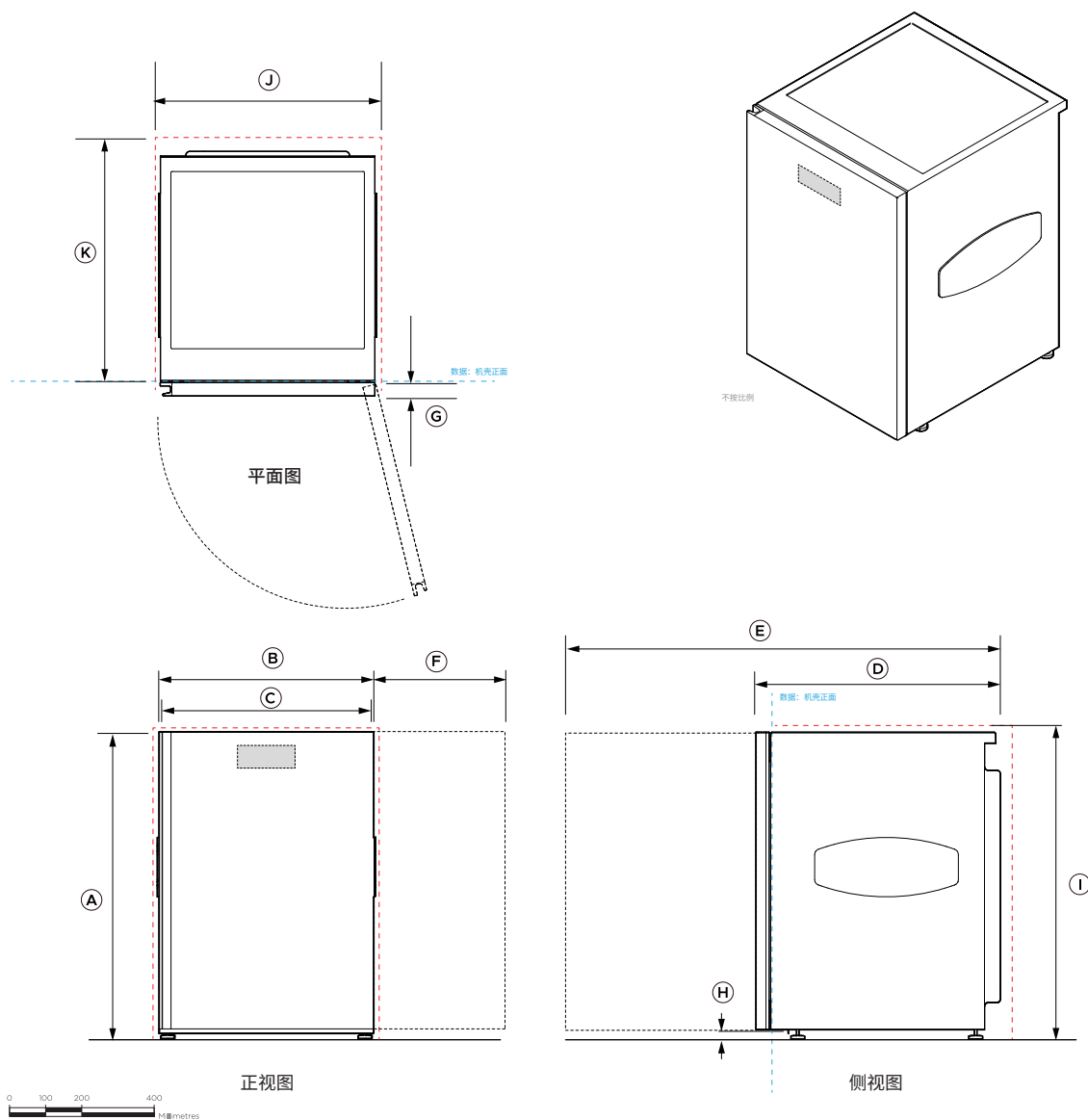
** 适用于侧面和顶部

--- 表示安装柜/产品数据

- - - 表示安装柜间隙

- · - · - 表示排气阀

重要提示: 在本指南中, 尺寸可能会有 ±2 毫米 (1/16 英寸) 的误差。请阅读安装手册, 了解有关产品安装的详细信息。如需完整的安装说明和规格, 请访问 fisherpaykel.com



型号:

DH1060MZB5-7 系列热泵式干衣机, 灰色玻璃

右铰链

产品尺寸	毫米
A 总高度*	850
B 总宽度 (包括机壳)	602
总宽度 (不包括机壳)	595
C 门宽度	595
D 总深度	695
E 开门时深度	1255
F 门和相邻橱柜壁之间的间隙	最小 245
G 门厚度	37
H 可调节底脚的高度	最小 -5 最大 +5

*包括门 (关门时)

橱柜尺寸: 标准安装	毫米
I 腔室最小高度*	870
J 腔室最小宽度	635
K 最小安装柜深度	725
与相邻电器或橱柜之间的最小间隙**	20

* 取决于调平脚调节情况

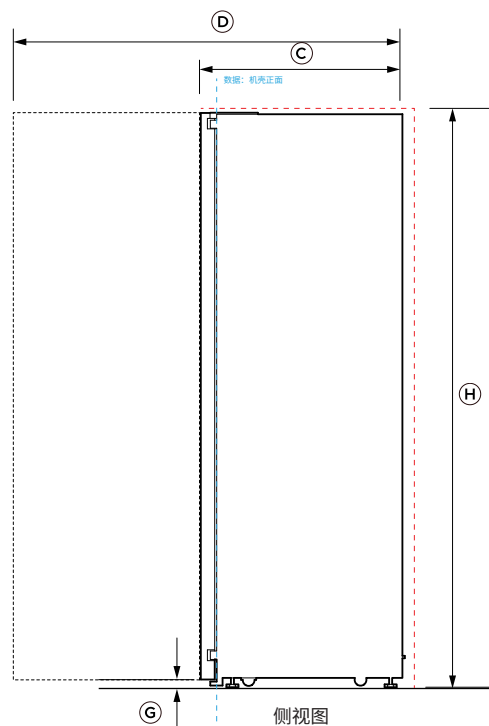
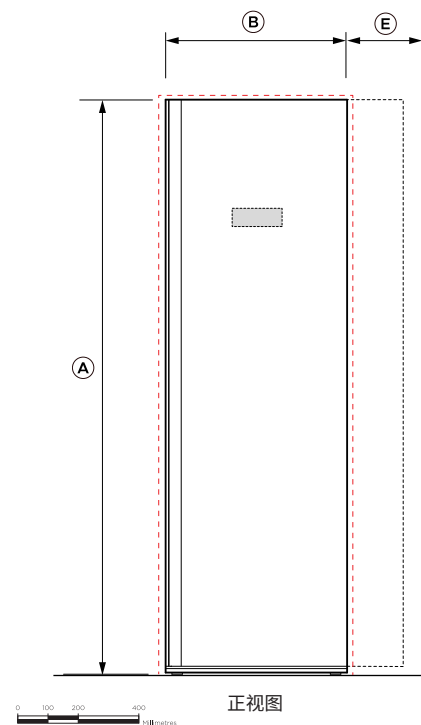
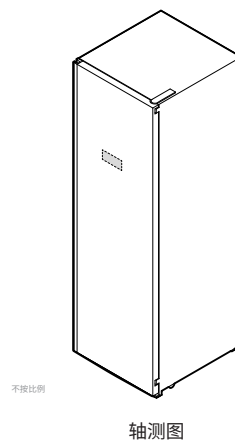
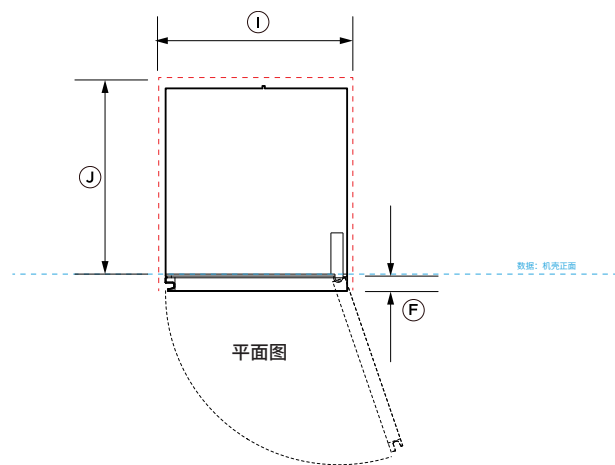
** 适用于侧面和顶部

--- 表示安装柜/产品数据

- - - 表示安装柜间隙

- · - · - 表示排气阀

重要提示: 在本指南中, 尺寸可能会有 ±2 毫米 (1/16 英寸) 的误差。请阅读安装手册, 了解有关产品安装的详细信息。如需完整的安装说明和规格, 请访问 fisherpaykel.com



型号:

FC1260FZB2 - 11 系列衣物护理柜, 灰色玻璃

右铰链

产品尺寸	毫米
A 总高度*	1900
B 总宽度	600
C 总深度	663
D 开门时深度	1240
E 门和相邻橱柜壁之间的间隙	最小 235
F 门厚度	37
G 可调节底脚的高度	最大 +12

橱柜尺寸: 标准安装	毫米
H 腔室总高度*	1920
I 腔室最小宽度	640
J 腔室最小深度	700
与相邻电器或橱柜之间的最小间隙**	20

* 取决于调平调节情况

** 适用于侧面和顶部

----- 表示安装柜/产品数据

----- 表示安装柜间隙

----- 表示排气阀

重要提示: 在本指南中, 尺寸可能会有 ±2 毫米 (1/16 英寸) 的误差。请阅读安装手册, 了解有关产品安装的详细信息。如需完整的安装说明和规格, 请访问 fisherpaykel.com

配置

并排

洗衣机

WH1260YZB5* 11 系列灰色玻璃

WH1260MZB5* 7 系列灰色玻璃

热泵式 干衣机

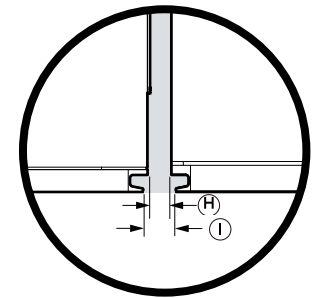
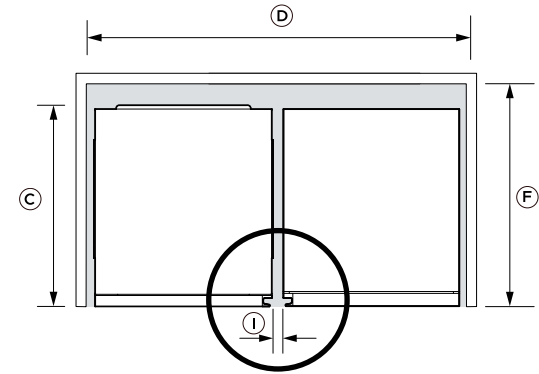
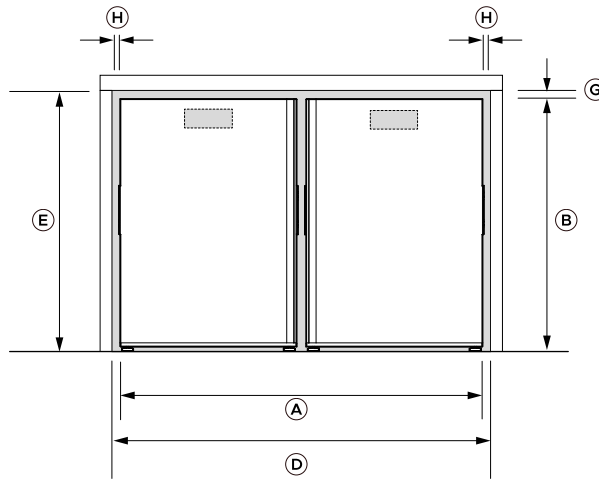
DH1060YLZB5* 11 系列灰色玻璃

DH1060YLZB5 与洗衣机 WH1260YZB5 配对。
包含一根产品间通信电缆。

DH1060MZB5** 7 系列灰色玻璃

*左铰链, 干衣机铰链可调换

**右铰链, 干衣机铰链可调换



产品尺寸

毫米

A 产品总宽度 洗衣机、干衣机	1210
B 产品总高度 洗衣机、干衣机	850
C 产品总深度 洗衣机、干衣机	695

橱柜尺寸

毫米

D 腔室总宽度	1250
E 腔室总高度	870
F 腔室总深度	725

间隙

毫米

G 顶部最小安装间隙	20
H 侧面最小安装间隙	20
I 由于产品的倾斜门设计, 前手柄之间的最小尺寸与安装间隙不同	36

* 洗衣机和干衣机宽度不包括机壳

本规划指南中出现的型号并非所有市场均有售, 且可能随时更改。如需获取本文档的最新版本, 请访问我们的网站 fisherpaykel.com。产品规格可能与所示规格有所不同。本规划指南不应用作任何产品的安装指南。详细的安装说明可在我们的网站上查阅。

与底台和衣物护理柜叠装

洗衣机

- WH1260YZB5* 11 系列灰色玻璃
- WH1260MZB5* 7 系列灰色玻璃

无显示屏热泵式干衣机

- DH1060YLZB5* 11 系列灰色玻璃
- DH1060YLZB5 与洗衣机 WH1260YZB5 配对。包含一根产品间通信电缆。
- DH1060MZB5** 7 系列灰色玻璃

衣物护理柜

- FC1260FZB2** 11 系列灰色玻璃

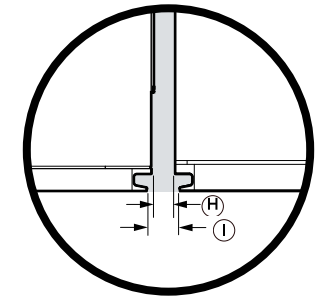
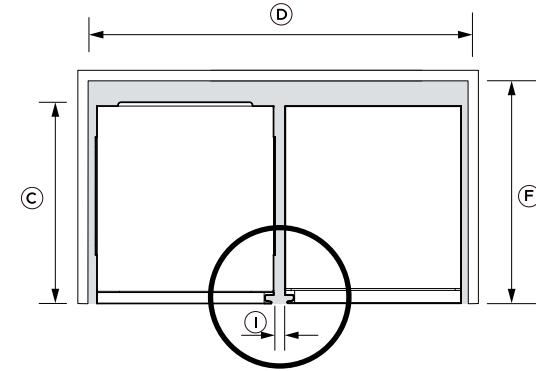
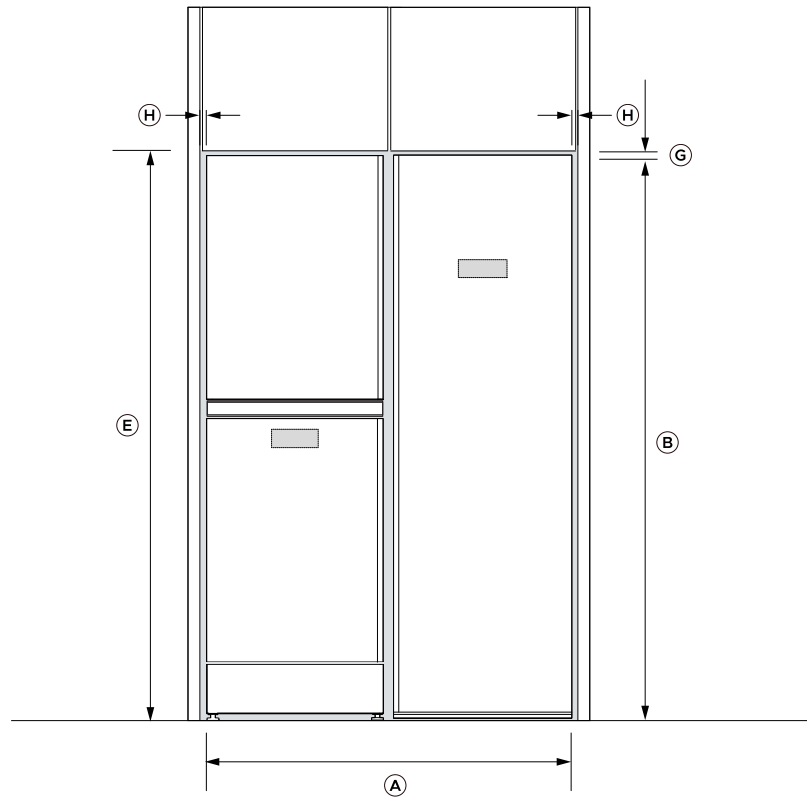
抽拉式叠放支架

- ASKS60ZB5 灰色玻璃

存储底台

- FM2060SZB2 灰玻璃

*左铰链, 干衣机铰链可调换
**右手铰链, 干衣机铰链可调换



产品尺寸

	毫米
A 产品总宽度 洗衣机、干衣机、底台、叠放支架和衣物护理柜	1220
B 产品总高度 洗衣机、干衣机、底座、叠放支架和衣物护理柜	1900
C 产品总深度 洗衣机、干衣机、底座、叠放支架和衣物护理柜	695

橱柜尺寸

	毫米
D 腔室总宽度	1255
E 腔室总高度	1920
F 腔室总深度	725

间隙

	毫米
G 顶部最小安装间隙	20
H 侧面最小安装间隙	20
I 由于产品的倾斜门设计, 前手柄之间的最小尺寸与安装间隙不同	36

* 洗衣机和干衣机宽度不包括机壳

本规划指南中出现的型号并非所有市场均有售, 且可能随时更改。如需获取本文档的最新版本, 请访问我们的网站 fisherpaykel.com。产品规格可能与所示规格有所不同。本规划指南不应用作任何产品的安装指南。详细的安装说明可在我们的网站上查阅。

与底座和 2 个衣物护理柜叠装

洗衣机

WH1260YZB5* 11 系列灰色玻璃

WH1260MZB5* 7 系列灰色玻璃

无显示屏热泵式干衣机

DH1060YLZB5* 11 系列灰色玻璃

DH1060YLZB5 与洗衣机 WH1260YZB5 配对。
包含一个产品间通信电缆。

DH1060MZB5** 7 系列灰色玻璃

衣物护理柜

FC1260FZB2** 11 系列灰色玻璃

抽拉式叠放支架

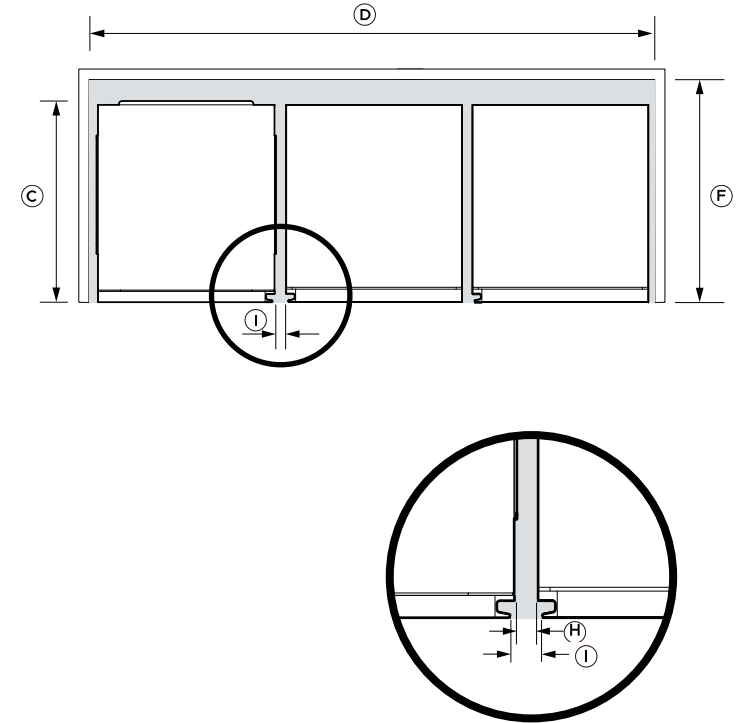
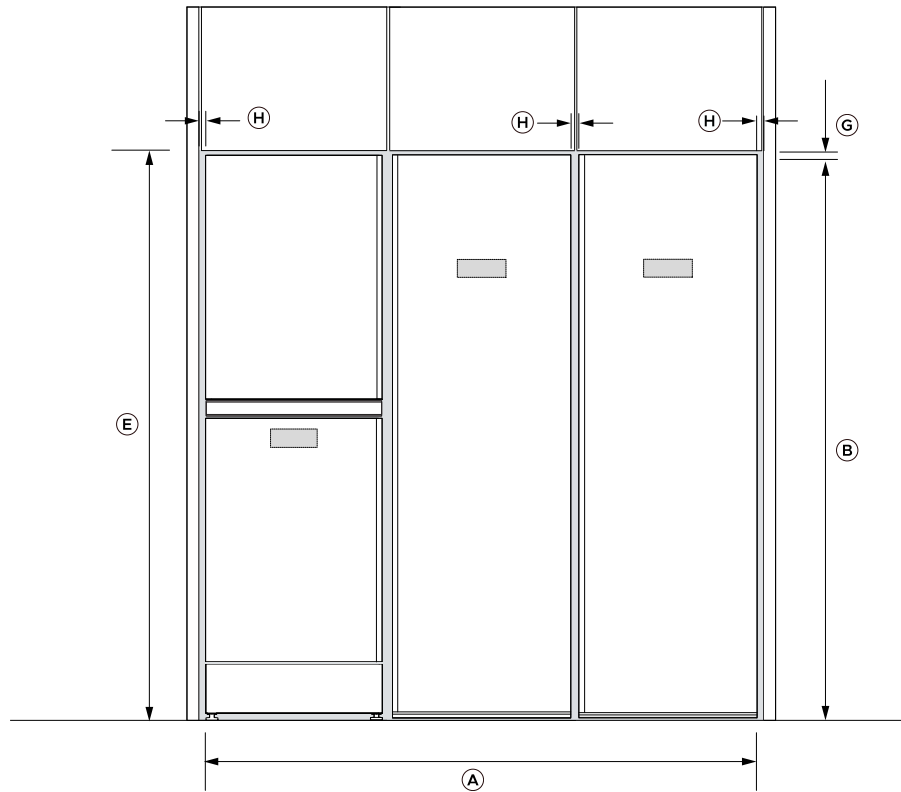
ASKS60ZB5 灰玻璃

存储底台

FM2060SZB2 灰玻璃

*左铰链, 干衣机铰链可调换

**右铰链, 干衣机铰链可调换



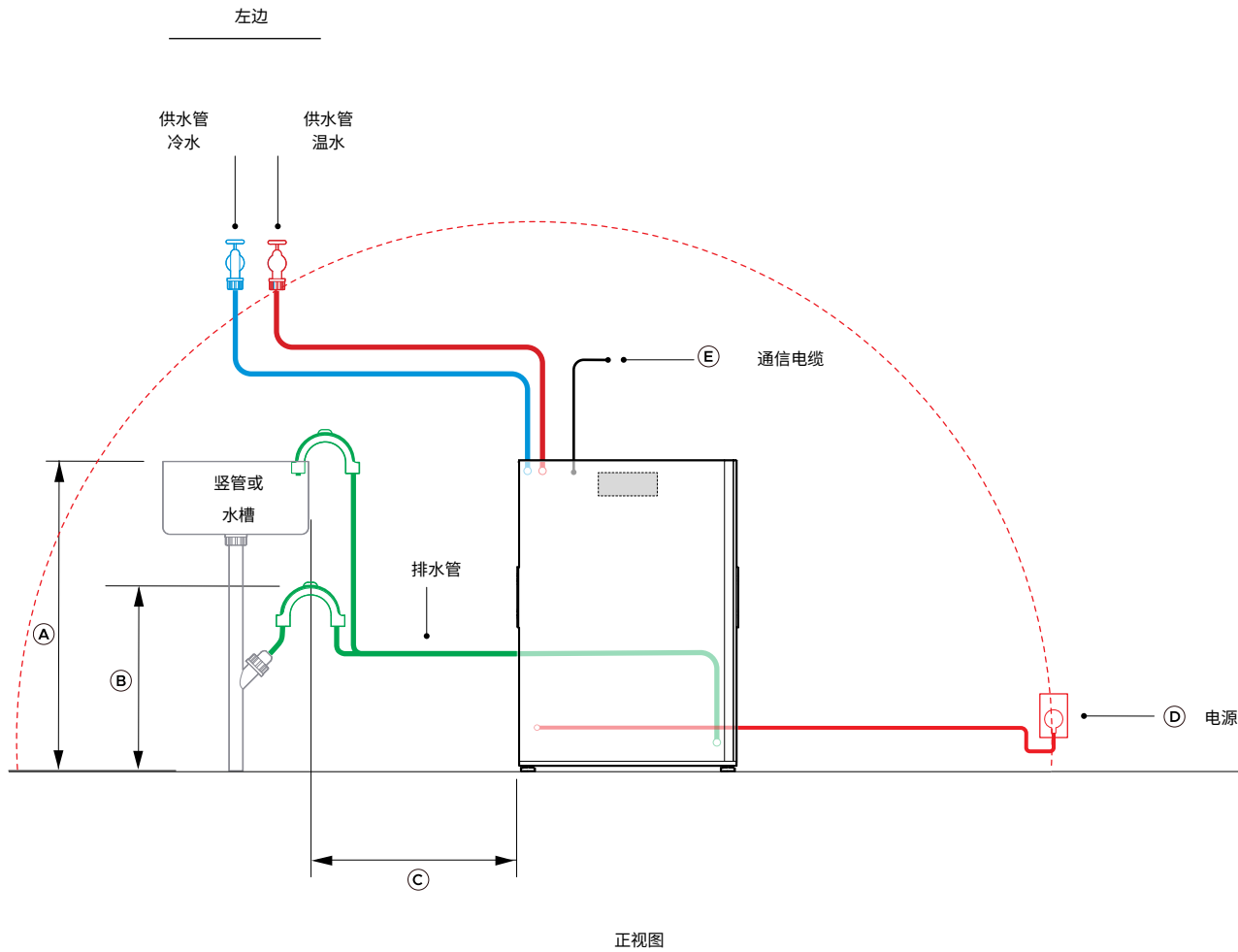
产品尺寸	毫米	橱柜尺寸	毫米
A 产品总宽度* 洗衣机、干衣机、底台、叠放支架和衣物护理柜	1840	D 腔室总宽度	1875
B 产品总高度 洗衣机、干衣机、底台、叠放支架和衣物护理柜	1900	E 腔室总高度	1920
C 产品总深度 洗衣机、干衣机、底台、叠放支架和衣物护理柜	695	F 腔室总深度	725

* 洗衣机和干衣机宽度不包括机壳

间隙	毫米
G 顶部最小安装间隙	20
H 侧面最小安装间隙	20
I 由于产品的倾斜门设计, 前手柄之间的最小尺寸与安装间隙不同	36

本规划指南中出现的型号并非所有市场均有售, 且可能随时更改。如需获取本文档的最新版, 请访问我们的网站 fisherpaykel.com。产品规格可能与所示规格有所不同。本规划指南不应用作任何产品的安装指南。详细的安装说明可在我们的网站上查阅。

水电管线



软管、电源线和通信线的最大距离

型号:

WH1260YZB5 11 系列滚筒洗衣机, 灰色玻璃
WH1260MZB5 7 系列滚筒洗衣机, 灰色玻璃

产品尺寸

产品尺寸	毫米
A 竖管或洗衣桶的最大高度 带存储底台	1000 1200
B 竖管或洗衣桶的最小高度 带存储底台	600 800
C 位于左侧时与竖管的最大距离 位于右侧时与竖管的最大距离	400 1000
D 距电源插座的最大电源线长度	1400
E 产品间最大通信电缆长度	1300

规格

电气

供水供电	220 VAC, 50 Hz
检修	10 A
电源插座	三级插头, 带接地

水管

供水供电	提供软管套件
------	--------

水压

水压	最大 1MPa 最小 30KPa; 最低 6 升/分钟
----	-----------------------------------

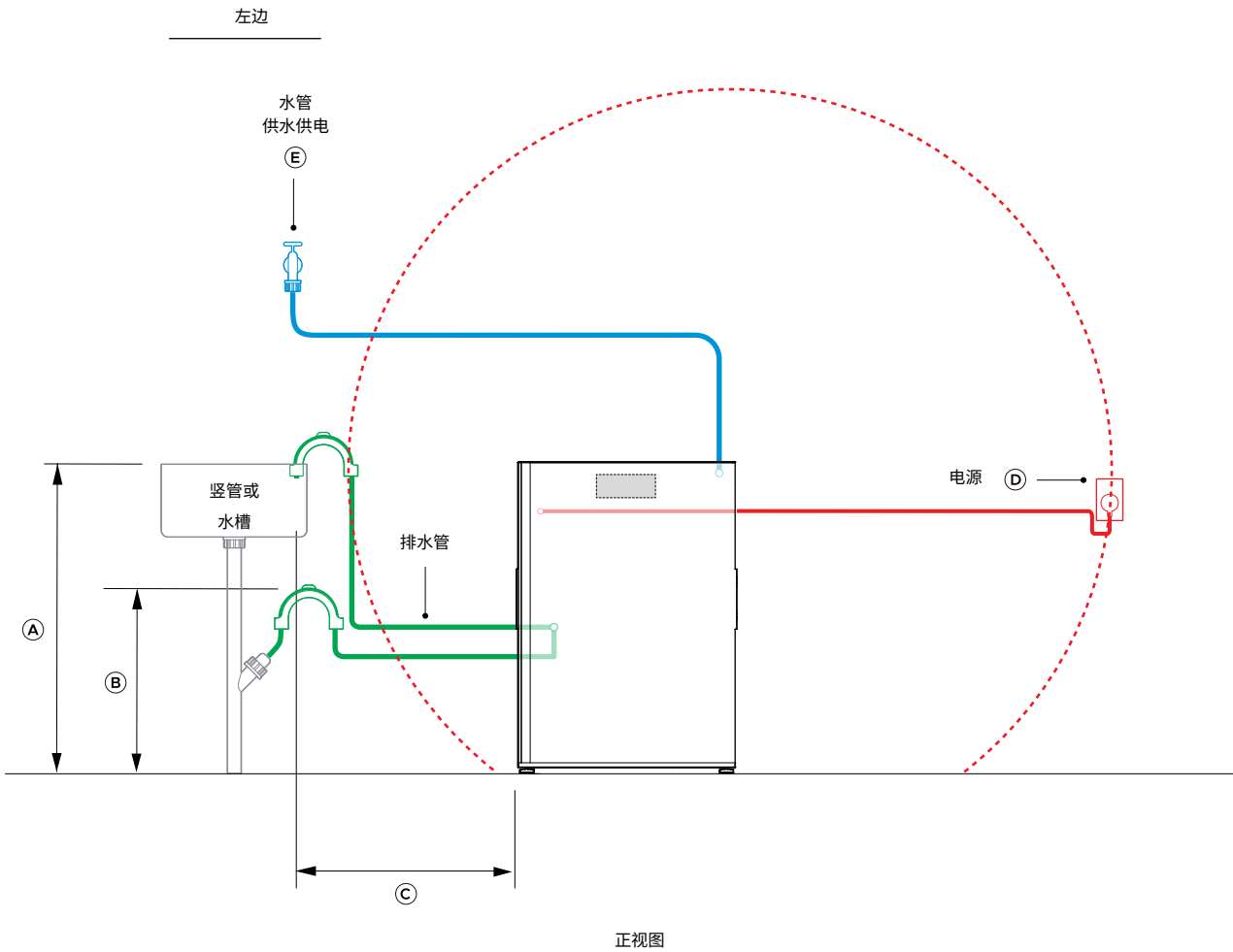
注意:

水电接头可位于洗衣机任一边的相邻橱柜里
确保安装后仍能对电源进行操作, 以便将来对产品进行维护。

没有单独冷水进口的洗衣机和干衣机之间的距离不得超过 900 毫米, 以便在干衣机上使用蒸汽程序。

多产品安装时, 需根据当地法规设计水电管线。

重要提示: 在本指南中, 尺寸可能会有 ±2 毫米 (1/16 英寸) 的误差。请阅读安装指南, 了解有关产品安装的详细信息。如需完整的安装说明, 请访问 fisherpaykel.com



软管和电源线的最大距离

型号:

DH1060MZB5 - 7 系列热泵式干衣机, 带显示屏, 灰色玻璃

(有关无显示屏热泵式干衣机 DH1060YLZB5 的信息, 请参阅第 28 和 29 页)

产品尺寸	毫米
A 竖管或洗衣桶的最大高度	1000
带存储底台	1200
B 竖管最小高度	600
带存储底台	800
C 位于左侧时与竖管的最大距离	1000
位于右侧时与竖管的最大距离	400
D 距电源插座的最大电源线长度	1400
E 最长供水距离	600

规格

电气

供水供电 220VAC 50Hz

检修 10 A

电源插座 三极插头, 带接地

水管

供水供电 提供软管套件

水压 最大 1MPa
最小 30KPa;
最低 6 升/分钟

注意:

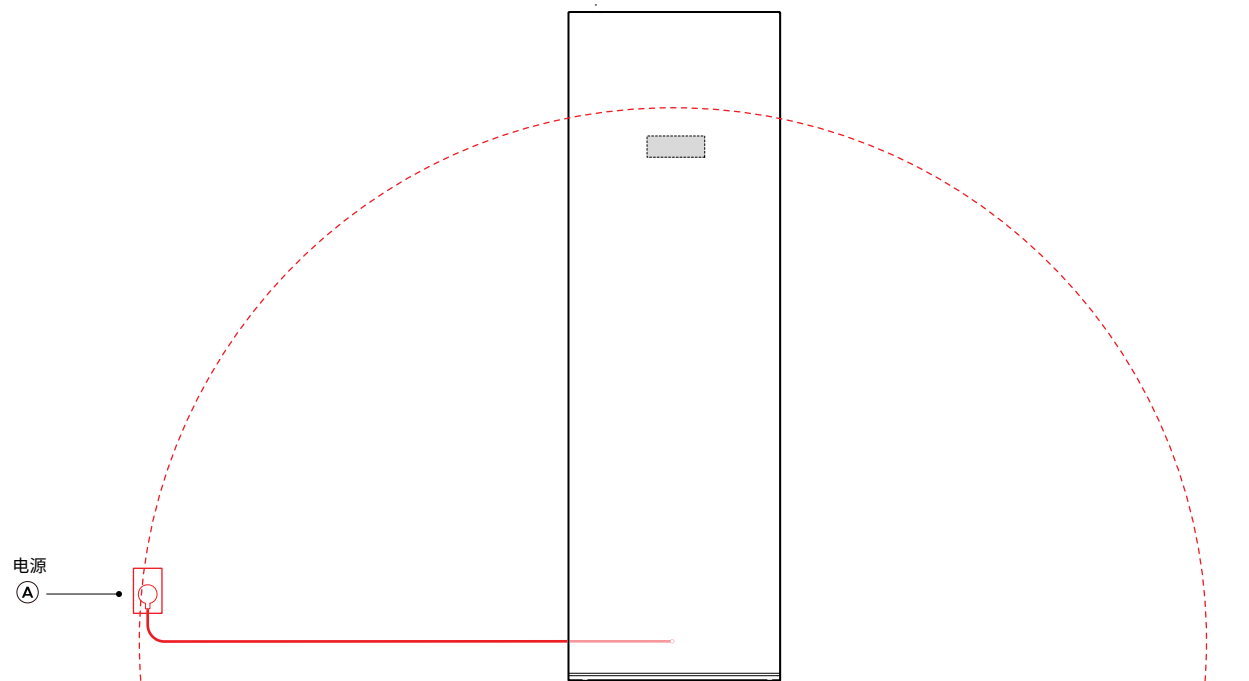
水电接头可位于干衣机任一边的相邻橱柜里

没有单独冷水进口的洗衣机和干衣机之间的距离不得超过 900 毫米。

确保安装后仍能对电源进行操作, 以便将来对产品进行维护。

多产品安装时, 需根据当地法规设计水电管线。

重要提示: 在本指南中, 尺寸可能会有 ±2 毫米 (1/16 英寸) 的误差。请阅读安装指南, 了解有关产品安装的详细信息。如需完整的安装说明, 请访问 fisherpaykel.com



正视图

电源线最大距离

型号:

FC1260FZB2 - 11 系列衣物护理柜, 玻璃

产品尺寸

毫米

A 距电源插座的最大电源线长度

1400

规格

电气

供水供电

220 VAC, 50 Hz

检修

10 A

电源插座

三极插头, 带接地

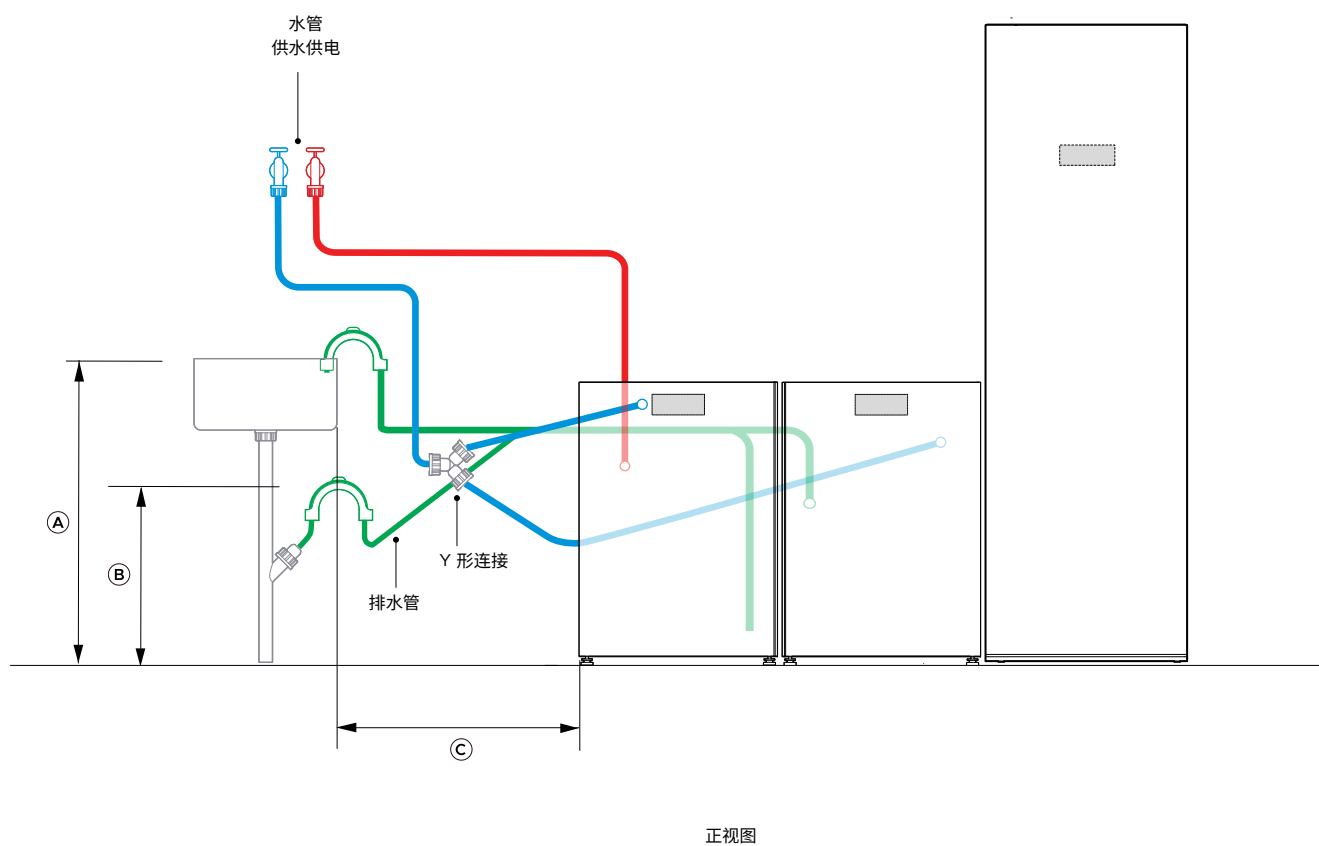
注意:

水电接头可位于护理柜任一边的相邻橱柜里

确保安装后仍能对电源进行操作, 以便将来对产品进行维护。

多产品安装时, 需根据当地法规设计水电管线。

重要提示: 在本指南中, 尺寸可能会有 ± 2 毫米 (1/16 英寸) 的误差。请阅读安装指南, 了解有关产品安装的详细信息。如需完整的安装说明, 请访问 fisherpaykel.com



供水管和排水管的最大距离

型号:

WH1260YZB5 - 11 系列滚筒洗衣机
 WH1260MZB5 - 7 系列滚筒洗衣机
 DH1060MZB5 - 7 系列热泵式干衣机
 FC1260FZB2 - 11 系列衣物护理柜

产品尺寸

产品尺寸	毫米
A 竖管或洗衣桶的最大高度	1000
带存储底台	1200
B 竖管或洗衣桶的最小高度	600
带存储底台	800
C 洗衣机和干衣机到竖管的最大距离	400

规格 (每个产品)

电气

供水供电	220 VAC, 50 Hz
检修	10 A
电源插座	三极插头, 带接地

水管

供水供电	提供软管套件
水压	最大 1MPa 最小 30KPa; 最低 6 升/分钟

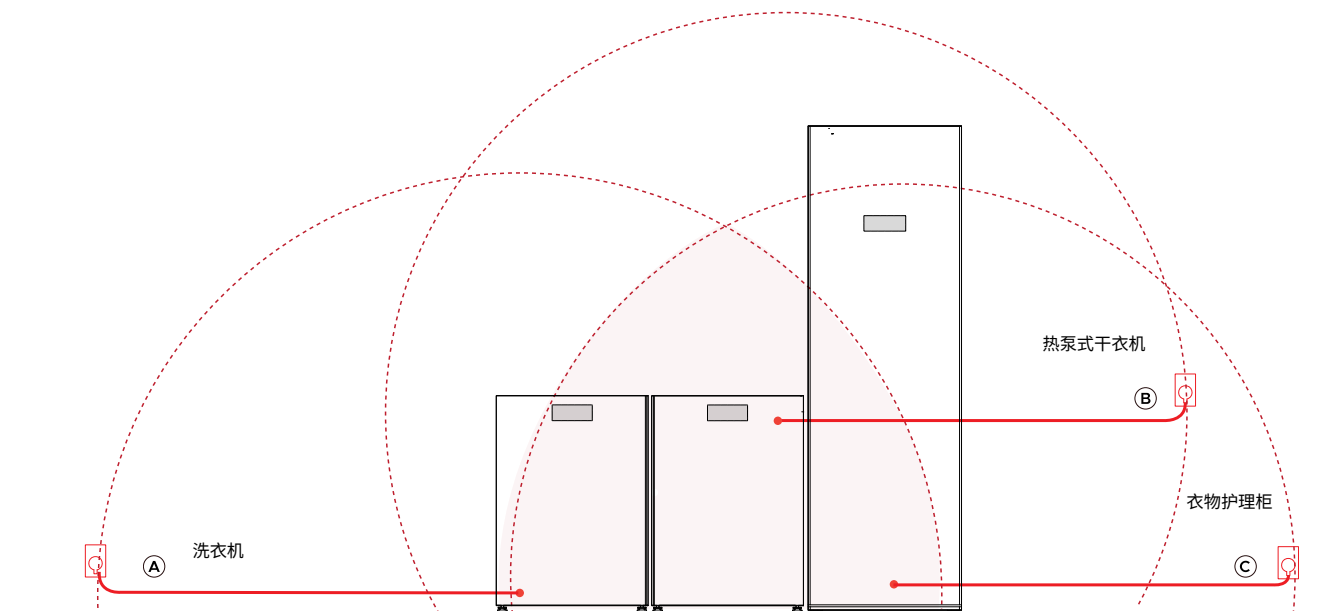
注意:

水电接头可位于干衣机任一边的相邻橱柜里

没有单独冷水进口的洗衣机和干衣机之间的距离不得超过 900 毫米。

多产品安装时, 需根据当地法规设计水电管线。

重要提示: 在本指南中, 尺寸可能会有 ±2 毫米 (1/16 英寸) 的误差。请阅读安装指南, 了解有关产品安装的详细信息。如需完整的安装说明, 请访问 fisherpaykel.com



正视图

电源线的最大距离

型号:

WH1260YZB5 - 11 系列滚筒洗衣机
 WH1260MZB5 - 7 系列滚筒洗衣机
 DH1060MZB5 - 7 系列热泵式干衣机
 FC1260FZB2 - 11 系列衣物护理柜

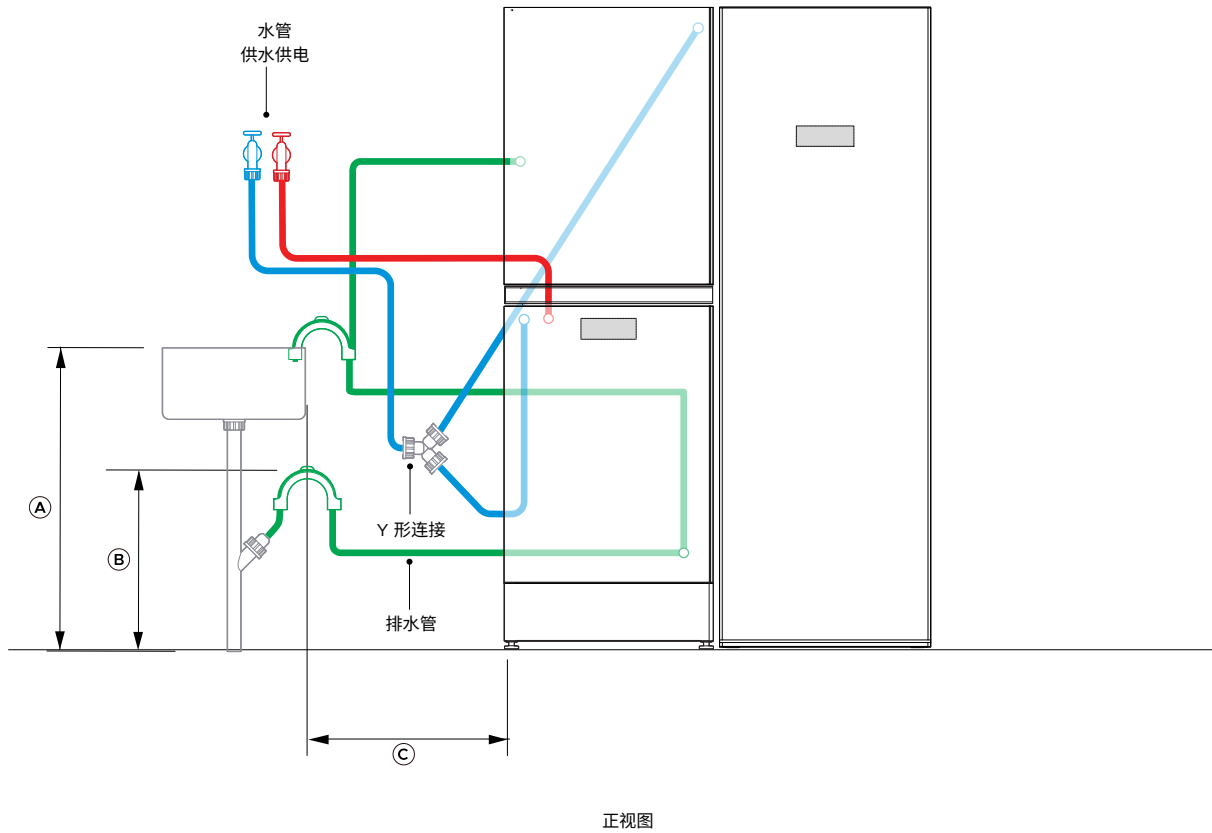
产品尺寸

产品尺寸	毫米
A 距电源插座的最大电源线长度	1400
B 距电源插座的最大电源线长度	1400
C 距电源插座的最大电源线长度	1400

注意:

水电接头可位于干衣机任一边的相邻橱柜里
 确保安装后仍能对电源进行操作, 以便将来对产品进行维护。
 多产品安装时, 需根据当地法规设计水电管线。

重要提示: 在本指南中, 尺寸可能会有 ± 2 毫米 (1/16 英寸) 的误差。请阅读安装指南, 了解有关产品安装的详细信息。如需完整的安装说明, 请访问 fisherpaykel.com



供水管和排水管的最大距离

型号:

WH1260YZB5 - 11 系列滚筒洗衣机
 WH1260MZB5 - 7 系列滚筒洗衣机
 DH1060YLZB5 - 11 系列无显示屏热泵式干衣机
 FC1260FZB2 - 11 系列衣物护理柜

产品尺寸

产品尺寸	毫米
A 竖管或洗衣桶的最大高度	1000
带存储底台	1200
B 竖管最小高度	600
带存储底台	800
C 洗衣机和干衣机到竖管的最大距离	400

规格 (每个产品)

电气

供水供电	220 VAC, 50 Hz
检修	10 A
电源插座	三极插头, 带接地

水管

供水供电	提供软管套件
水压	最大 1MPa 最小 30KPa; 最低 6 升/分钟

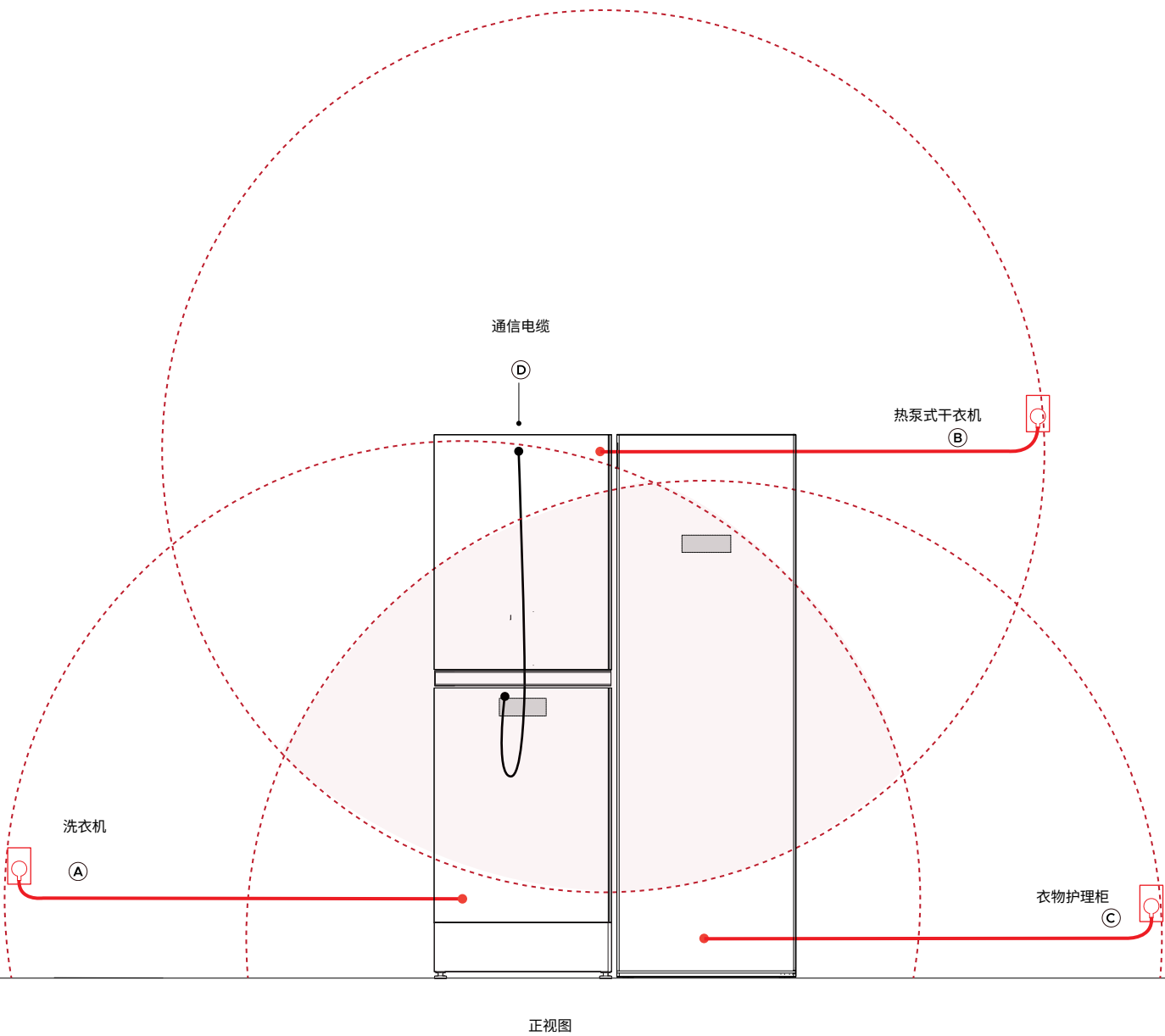
注意:

水电接头可位于干衣机任一边的相邻橱柜里

没有单独冷水进口的洗衣机和干衣机之间的距离不得超过 900 毫米。

多产品安装时, 需根据当地法规设计水电管线。

重要提示: 在本指南中, 尺寸可能会有 ±2 毫米 (1/16 英寸) 的误差。请阅读安装指南, 了解有关产品安装的详细信息。如需完整的安装说明, 请访问 fisherpaykel.com



电源线和通信线的最大距离

型号:

WH1260YZB5 - 11 系列滚筒洗衣机
 WH1260MZB5 - 7 系列滚筒洗衣机
 DH1060YLZB5 - 11 系列无显示屏热泵式干衣机
 FC1260FZB2 - 11 系列衣物护理柜, 玻璃

最大线缆长度	毫米
A 洗衣机	1400
B 干衣机	1400
C 衣物护理柜	1400
D 通信电缆	1300

注意:

水电接头可位于干衣机任一边的相邻橱柜里
 确保安装后仍能对电源进行操作, 以便将来对产品进行维护。
 多产品安装时, 需根据当地法规设计水电管线。

重要提示: 在本指南中, 尺寸可能会有 ± 2 毫米 (1/16 英寸) 的误差。请阅读安装指南, 了解有关产品安装的详细信息。如需完整的安装说明, 请访问 fisherpaykel.com

