

**VINSKAP OG DRIKKESENTRAL**

---

# PLANLEGGINGSVEILEDNING

---

**INTEGRERT VINSKAP** - RS6009V2RT1, RS6009V2R1

**INTEGRERT DRIKKESENTRAL** - RS6009SBLT1, RS6009SBL1

**FISHER & PAYKEL**

Denne omfattende planleggingsveiledningen gir deg rammene og verktøyene du trenger for å oppnå ønsket designresultat med Fisher & Paykel-apparater. I denne veiledningen finner du en rekke konseptuelle, detaljerte og dimensjonale produktopplysninger som kan gi liv til ideene dine og skape rom som virkelig gjenspeiler visjonen din.

## INNHold

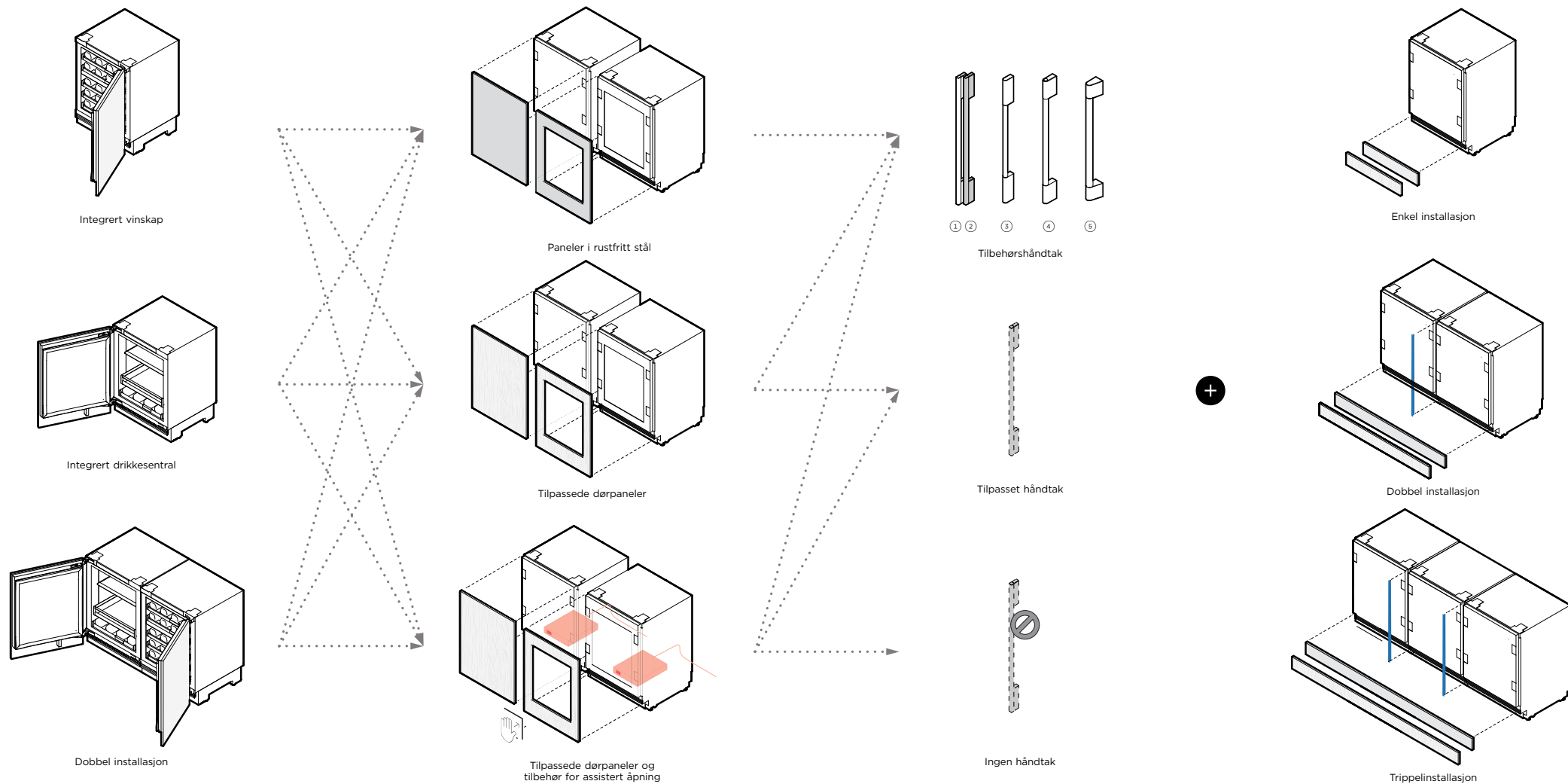
KONSEPTDESIGN	SIDE	UTVIKLET OG DETALJERT DESIGN	SIDE	UTVIKLET OG DETALJERT DESIGN	SIDE
<b>Designvalg</b>		<b>Datablad</b>		Strøm- og vanntilkoblinger	<b>22</b>
Vinskap og drikkesentral	<b>4</b>	Vinskap og drikkesentral + dørpanel i rustfritt stål	<b>12</b>		
		Vinskap og drikkesentral + tilpasset dørpanel	<b>13</b>	<b>Datablad for håndtak</b>	
<b>Spesifikasjonsveiledning</b>		<b>Planleggingshensyn</b>		Profesjonelt håndtak	<b>24</b>
Integrert vinskap	<b>6</b>	Spesiallaget sparkeplate	<b>15</b>	Fint aluminiumshåndtak	<b>25</b>
Integrert drikkesentral	<b>8</b>	Forberedelse av tilpassede paneler – solid dør	<b>16</b>	Fint rundt håndtak	<b>26</b>
Flere installasjoner	<b>10</b>	Forberedelse av tilpassede paneler – glassdør	<b>17</b>	Klassisk håndtak	<b>27</b>
		Hengselartikulasjon	<b>18</b>		
		Dørklaring	<b>19</b>		
		<b>Tjenester</b>			

### KUNDESTØTTE

For å få ytterligere planleggings- og installasjonshjelp kan du kontakte Fisher & Paykels designstøtteam.

[designsupport@fisherpaykel.com](mailto:designsupport@fisherpaykel.com)

## DESIGNVALG



MODELLER	Venstre hengsel	Høyre hengsel
Integrert vinskap - Glassdør		<b>RS6009V2RT1</b>
Integrert vinskap - Hel dør		<b>RS6009V2R1</b>
Integrert drikkesentral - glassdør	<b>RS6009SBLT1</b>	
Integrert drikkesentral - solid dør	<b>RS6009SBL1</b>	

Merk: Alle modeller kan oppnå motsatt hengselplassering ved hjelp av de medfølgende delene

DØRPANELER	Venstre hengsel	Høyre hengsel
Massivt dørpanel i rustfritt stål	<b>RD6009L</b>	<b>RD6009R</b>
Dørpanel i glass og rustfritt stål	<b>RD6009VL</b>	<b>RD6009VR</b>
Tilbehør for assistert åpning	<b>Sjekk fisherpaykel.com for tilgjengelighet</b>	

Merk: Tilpassede dørpaneler må produseres og monteres av møbelsnekkeren

HÅNDTAK	
① Fint aluminiumshåndtak	<b>AHD5RD09</b>
② Fint svart aluminiumshåndtak	<b>AHD5RD09B</b>
③ Fint rundt håndtak	<b>AHSRD09</b>
④ Klassisk håndtak	<b>AHCLRD09</b>
⑤ Profesjonelt håndtak	<b>AHP3RD09</b>

Merk: Egendefinerte håndtak som skal monteres av skapmaker

RUSTFRITT STÅL SPARKELIST OG SKJØTESETT	Sparkelist	Sammenkoblingssett
Enkel installasjon	<b>AKRS06010</b>	<b>Ikke nødvendig</b>
Dobbel installasjon	<b>AKRS12010</b>	<b>AJRS09LR (1x)</b>
Trippelinstallasjon	<b>AKRS18010</b>	<b>AJRS09LR (2x)</b>

Merk: Tilpasset sparkelist som skal produseres og monteres av skapprodusent

## SPESIFIKASJONSVEILEDNING



RS6009V2R1 – massiv dør med tilpasset panel

RS6009V2RT1 – Glassdør med tilpasset panel

### OVERSIKT

Dette vinskabet under benkeplaten er designet for vinelskere, og passer sømløst inn i ethvert rom i et utviklende hjem. Med uttrekkbare hyller i eik og en UV-herdet glassdør kan du elegant stille ut opptil 35 flasker. Dette allsidige skapet har to temperatursoner og spesialiserte moduser for rødvin, hvitvin, musserende vin og kjellervin, og gir det perfekte miljøet for alle vintyper.

### PRODUKTER

#### RS6009V2RT1 Integrert vinskap

Glassdør, innredningsdør eller panel i rustfritt stål, høyre hengsel

(Motsatt hengsel plassering er mulig for alle modeller ved hjelp av de medfølgende delene)

#### RS6009V2R1 Integrert vinskap

Solid dør, innredningsdør eller panel i rustfritt stål, høyre hengsel (motsatt hengsel plassering er mulig for alle modeller ved hjelp av de medfølgende delene)

### FUNKSJONER

- ① Integreres i alle omgivelser i hjemmet, fra baren til soverommet – valgene er uendelige
- ② Fire spesialiserte vinmoduser for rødvin, hvitvin, musserende vin og kjellervin
- ③ Designet for å gå i ett, med 4 mm mellomrom og helt uten synlige hengsler eller rister
- ④ Førsteklasses uttrekkbare hyller i eik for praktisk tilgang og lagring
- ⑤ Plass til opptil 35 flasker, noe som gir rikelig med plass til en variert samling
- ⑥ Har to uavhengige temperatursoner for å ta hensyn til ulike vinsorter
- ⑦ UV-herdet glassdør som elegant viser og beskytter vinen
- ⑧ Intuitivt grensesnitt for enkel temperaturkontroll og valg av modus
- ⑨ Innvendig LED-belysning gir vakker belysning, og viser samlingen
- ⑩ Wi-Fi-aktivering for ekstern temperaturkontroll fra SmartHQ™-appen



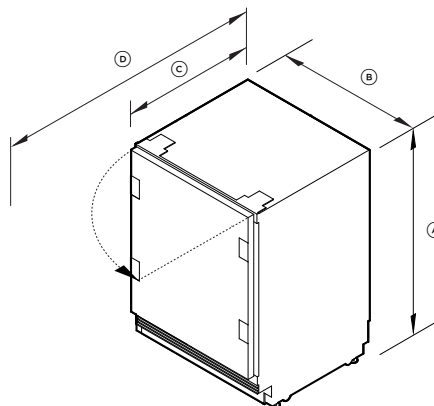
RS6009SBL1 OG RS6009V2R1 side-by-side

Modellene som vises i denne planleggingsveiledningen, er kanskje ikke tilgjengelige i alle markeder og kan endres når som helst. Produktspesifikasjonene kan variere fra de som vises. Denne planleggingsveiledningen skal ikke brukes som installasjonsveiledning for noe produkt. Det kreves ytterligere informasjon for å installere produktene som vises her, på en sikker og korrekt måte. Spesifikk installasjonsveiledning vil snart være tilgjengelig på vår nettside [fisherpaykel.com](https://fisherpaykel.com)

## SPESIFIKASJONER

<b>Modellnr.</b>	RS2435V2RT1, RS2435V2R1
<b>Produktets dimensjoner</b>	H 864-900 mm B 592 mm D 579 mm
<b>Elektrisk</b>	
Strømforsyning	220-240 V, 50 Hz
Service	10 A
Tilkobling	Støpsel med fleksibel ledning
<b>Vekt</b>	
Emballert	Vinskap, glassdør - 74 kg Vinskap, solid dør - 72 kg
Uten emballasje	Vinskap, glassdør - 64 kg Vinskap, solid dør - 62 kg

## PRODUKTDIMENSJONER



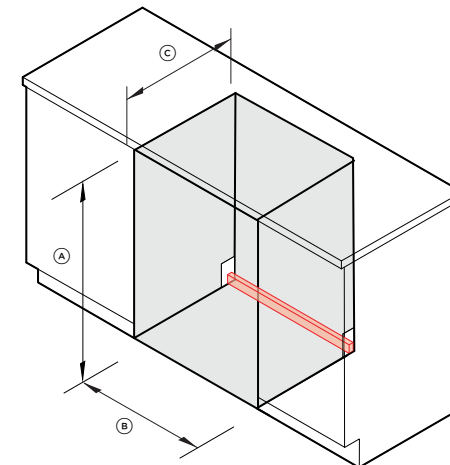
	mm
(A) Total høyde	864-900
(B) Total bredde	592
(C) Total dybde*	579
(D) Total dybde med åpen dør*	1200
Høyde fra gulv til underkant av tilpasset dørpanel (visuell sparkeplate)**.	15-136
Dybde på sparkelist (ekskl. dør foran og sparkeplater)**	50-100
Oppnåelige splitline-høyder (høyde fra gulv til topp på tilpasset dørpanel)	min. 861

\*Ekskludert dørpanel og håndtak.

\*\*Gjelder spesialdørpaneler.

Merk: Maksimal tykkelse på egendefinert dørpanel 19 mm.

## NISJEDIMENSJONER: STANDARD INSTALLASJON



	mm
(A) Høyde	864-900
(B) Bredde	600
(C) Minste totale nisjedybde med betjening til siden*	600
Minimum total nisjedybde med betjening bak*	650
<b>Betjeningsområde</b>	
<b>H 37 mm x B 600 mm x D 20 mm</b>	

\*Inkludert maksimal tykkelse på egendefinert dørpanel 19 mm.

Modellene som vises i denne planleggingsveiledningen, er kanskje ikke tilgjengelige i alle markeder og kan endres når som helst. Produktspesifikasjonene kan variere fra de som vises. Denne planleggingsveiledningen skal ikke brukes som installasjonsveiledning for noe produkt. Det kreves ytterligere informasjon for å installere produktene som vises her, på en sikker og korrekt måte. Spesifikk installasjonsveiledning vil snart være tilgjengelig på vår nettside fisherpaykel.com



RS6009SBL1 – Solid dør med tilpasset panel

RS6009SBLT1 – Glassdør med tilpasset panel

### OVERSIKT

Opplev luksusen til den integrerte drikkesentralen. De justerbare hyllene og vinhyllen i full dybde passer sømløst inn i ethvert hjem, og gir elegant plass til favorittdrikkene dine. Med en UV-bestendig glassdør og myk LED-belysning er denne drikkevaresentralen en blanding av stil og funksjonalitet som gir optimale forhold for alle drikkevarer.

### PRODUKTER

#### RS6009SBLT1 Integrert drikkesentral

Glassdør, innredningsdør eller panel i rustfritt stål, venstre hengsel (motsatt hengselplassering er mulig for alle modeller ved hjelp av de medfølgende delene)

#### RS6009SBL1 Integrert drikkesentral

Solid dør, innredningsdør eller panel i rustfritt stål, venstre hengsel  
(Motsatt hengselplassering er mulig for alle modeller ved hjelp av de medfølgende delene)

### FUNKSJONER

- ① Integreres i alle omgivelser i hjemmet, fra baren til soverommet – valgene er uendelige
- ② Designet for å gå i ett, med 4 mm mellomrom og helt uten synlige hengsler eller rister
- ③ Justerbar temperaturkontroll bidrar til å holde drikkene på den ideelle temperaturen
- ④ Tilpassbar drikkevarehyll med justerbare porter holder innholdet stående og ryddig organisert
- ⑤ Romslig kapasitet på 129 liter, med vinhyll i full dybde som har plass til opptil sju flasker
- ⑥ Wi-Fi-aktivering for ekstern temperaturkontroll fra SmartHQ™-appen
- ⑦ Innvendig LED-belysning gir vakker belysning, og viser samlingen
- ⑧ UV-herdet glassdør som elegant viser og beskytter drikkevarer
- ⑨ Intuitivt grensesnitt for enkel temperaturkontroll og valg av modus



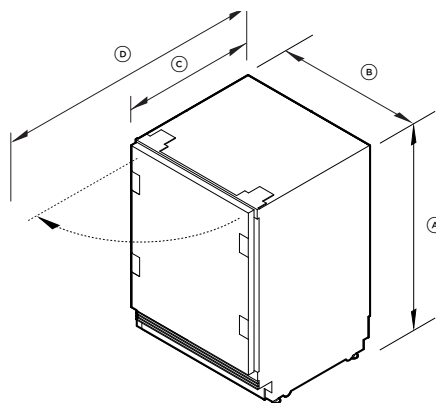
RS6009SBL1 OG RS6009V2R1 side-by-side

Modellene som vises i denne planleggingsveiledningen, er kanskje ikke tilgjengelige i alle markeder og kan endres når som helst. Produktspesifikasjonene kan variere fra de som vises. Denne planleggingsveiledningen skal ikke brukes som installasjonsveiledning for noe produkt. Det kreves ytterligere informasjon for å installere produktene som vises her, på en sikker og korrekt måte. Spesifikk installasjonsveiledning vil snart være tilgjengelig på vår nettside [fisherpaykel.com](https://fisherpaykel.com)

## SPESIFIKASJONER

<b>Modellnr.</b>	RS6009SBLT1, RS6009SBL1
<b>Produktets dimensjoner</b>	H 864-900 mm B 592 mm D 579 mm
<b>Elektrisk</b>	
Strømforsyning	220-240 V, 50 Hz
Service	10 A
Tilkobling	Støpsel med fleksibel ledning
<b>Vekt</b>	
Emballert	Drikkesentral, glassdør - 67 kg Drikkesentral, solid dør - 65 kg
Uten emballasje	Drikkesenter, glassdør - 60 kg Drikkesenter, solid dør - 58 kg

## PRODUKTDIMENSJONER



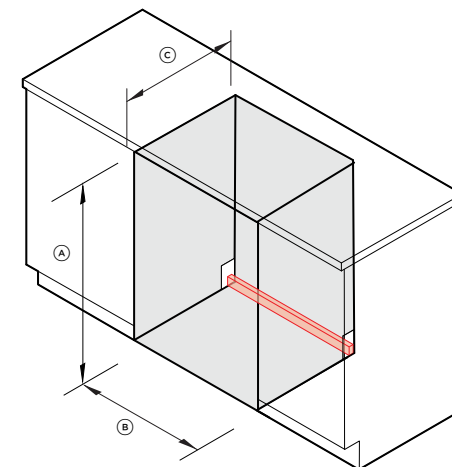
	mm
Ⓐ Total høyde	864-900
Ⓑ Total bredde	592
Ⓒ Total dybde*	579
Ⓓ Total dybde med åpen dør*	1200
Høyde fra gulv til bunn av tilpasset dørpanel (visuell sparkeplate)**	15-136
Dybde på sparkelist (ekskl. dør foran og sparkeplater)**	50-100
Oppnåelige splitline-høyder (høyde fra gulv til topp på tilpasset dørpanel)	min. 861

\*Ekskludert dørpanel og håndtak.

\*\*Gjelder spesialdørpaneler.

Merk: Maksimal tykkelse på egendefinert dørpanel 19 mm.

## NISJEDIMENSJONER: STANDARD INSTALLASJON



	mm
Ⓐ Høyde	864-900
Ⓑ Bredde	600
Ⓒ Minste totale nisjedybde med betjening til siden*	600
Minimum total nisjedybde med betjening bak*	650
<b>Betjeningsområde</b>	
<b>H 37 mm x B 600 mm x D 20 mm</b>	

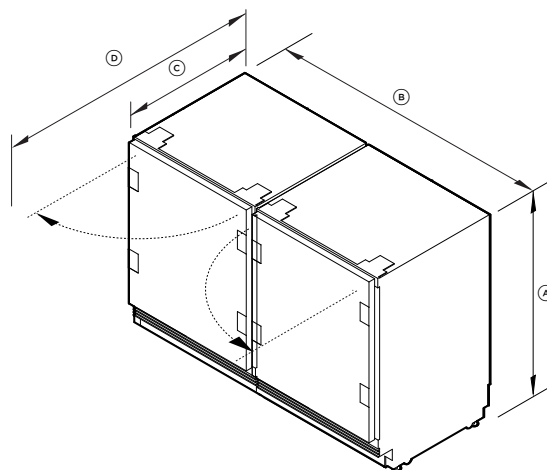
\*Inkludert maksimal tykkelse på egendefinert dørpanel 19 mm.

Modellene som vises i denne planleggingsveiledningen, er kanskje ikke tilgjengelige i alle markeder og kan endres når som helst. Produktspesifikasjonene kan variere fra de som vises. Denne planleggingsveiledningen skal ikke brukes som installasjonsveiledning for noe produkt. Det kreves ytterligere informasjon for å installere produktene som vises her, på en sikker og korrekt måte. Spesifikk installasjonsveiledning vil snart være tilgjengelig på vår nettside fisherpaykel.com

SPESIFIKASJONER

<b>Modellnr.</b>	RS6009V2RT1, RS6009V2R1, RS6009SBLT1, RS6009SBL1
<b>Produktets dimensjoner</b>	H 864-900 mm B 592 mm D 579 mm
<b>Elektrisk</b>	
Strømforsyning	220-240 V, 50 Hz
Service	10 A
Tilkobling	Støpsel med fleksibel ledning

PRODUKTDIMENSJONER



	mm
Ⓐ Total høyde	864-900
Ⓑ Total bredde dobbel installasjon*	1190
Total bredde trippel installasjon*	1776
Ⓒ Total dybde**	579
Ⓓ Total dybde med åpen dør**	1200
Høyde fra gulv til bunnen av spesialtilpasset dørpanel (visuell sparkeplate)***	15-136
Dybde på sparkeplatepanel (ekskl. frontdør og sparkeplatepanel)***	50-100
Oppnåelige splitline-høyder (høyde fra gulv til topp på tilpasset dørpanel)	min. 861

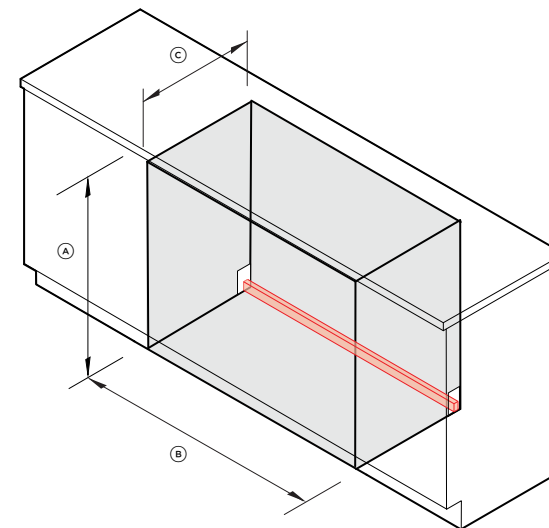
\*Inkludert sammenkoblingssett.

\*\*Ekskludert dørpanel og håndtak.

\*\*\*Gjelder spesialdørpaneler.

Merk: Maksimal tykkelse på egendefinert dørpanel 19 mm.

NISJEDIMENSJONER: STANDARD INSTALLASJON

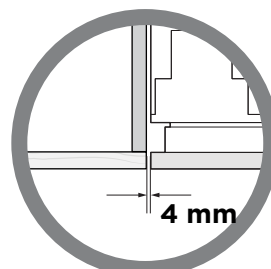
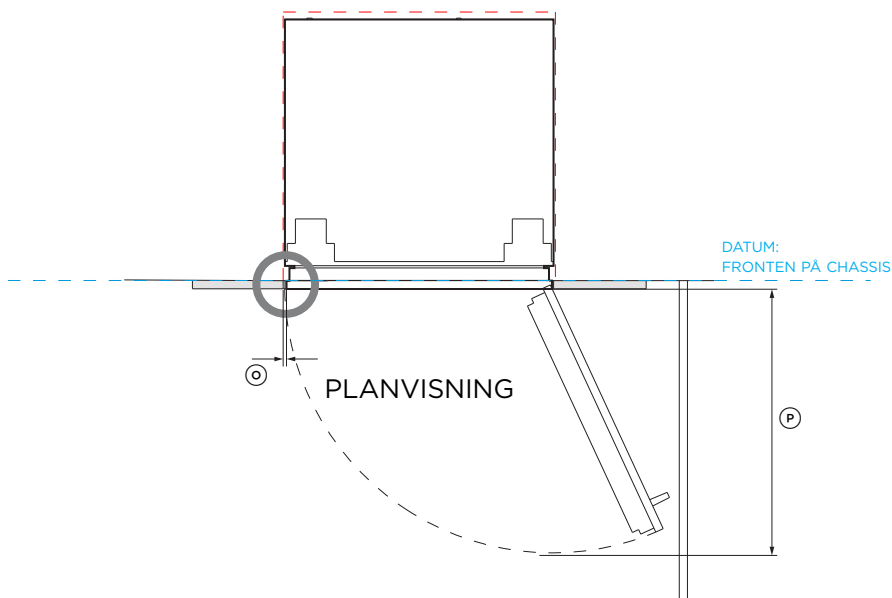


	mm
Ⓐ Høyde	864-900
Ⓑ Bredde dobbel installasjon	1200
Bredde trippel installasjon	1800
Ⓒ Minste totale nisjedybde med betjening til siden*	600
Minimum total nisjedybde med betjening bak*	650
Betjeningsområde dobbel installasjon H 37 mm x B 1200 mm x D 20 mm	
Betjeningsområde trippel installasjon H 37 mm x B 1800 mm x D 20 mm	

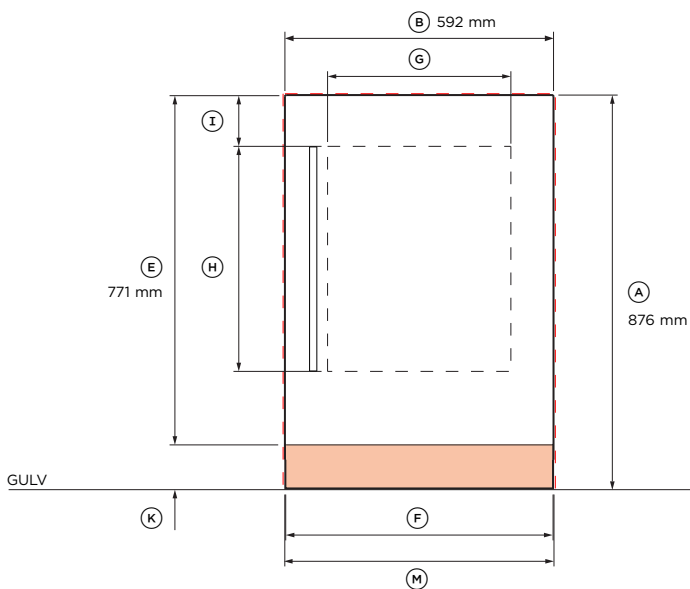
\*Inkludert maksimal tykkelse på egendefinert dørpanel 19 mm.

Modellene som vises i denne planleggingsveiledningen, er kanskje ikke tilgjengelige i alle markeder og kan endres når som helst. Produktspesifikasjonene kan variere fra de som vises. Denne planleggingsveiledningen skal ikke brukes som installasjonsveiledning for noe produkt. Det kreves ytterligere informasjon for å installere produktene som vises her, på en sikker og korrekt måte. Spesifikk installasjonsveiledning vil snart være tilgjengelig på vår nettside fisherpaykel.com

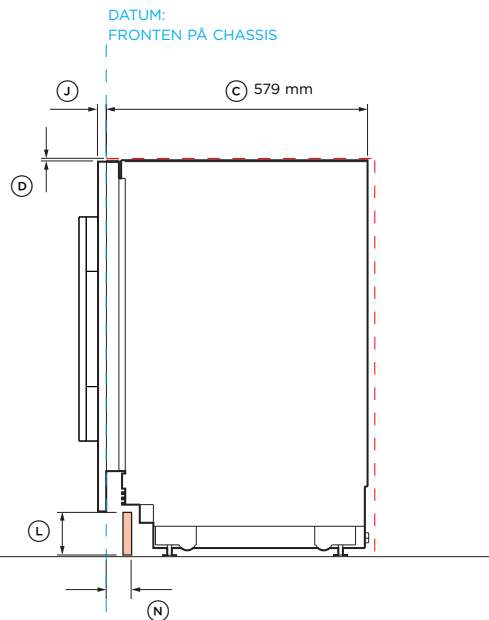
## DATABLAD



VERTIKALT GAP  
AVSTAND FRA SIDEN AV  
DØRpanelet



VISNING FORFRA



PROFILVISNING

**Integrerte vinskap og drikkesentral med dørpaneler i rustfritt stål**

**Modellnr.:**

Vinskap, glassdør - **RS6009V2TR1** (høyrehengslet)  
Vinskap, solid dør - **RS6009V2R1** (høyrehengslet)  
Drikkevaresentral, glassdør - **RS6009SBLT1** (venstrehengslet)  
Drikkesenter, solid dør - **RS6009SBL1** (venstrehengslet)

**Merk:** Høyrehengslet er vist på tegningen. Alle modeller kan få hengslene flyttet til motsatt side ved hjelp av de medfølgende delene.

**Dørpanel i rustfritt stål:**

Glassdørpanel - **RD6009VR** (høyrehengslet) eller **RD6009VL** (venstrehengslet)  
Solid dørpanel - **RD6009R** (høyrehengslet) eller **RD6009L** (venstrehengslet)

**Vist med:**

Håndtakssett - **AHD5RD09(B)**  
Sparkeplatepanel av rustfritt stål - **AKRS6009**

Produktets dimensjoner	mm
A Produktets totale høyde*	876
B Produktets totale bredde	592
C Produktets totale dybde (ekskl. frontdørpaneler)	579
D Høyde fra toppen av dørpanelet til skrog	3
E Høyde på dørpanel i rustfritt stål	771
F Bredde på dørpanel i rustfritt stål	592
G Bredde glassvindu	404
H Høyde glassvindu	496
I Toppen av dørpanelet til toppen av utskjæring/vindu	113
J Tykkelsen på dørpanel av rustfritt stål	18
K Høyde på visuell sparkeplate*	102
L Høyde på sparkeplatepanel i rustfritt stål	100
M Bredde på sparkeplatepanel i rustfritt stål	596
N Dybde på sparkelist (ekskl. frontdør og sparkeplater)	50-100
O Minimumsklaring til skap fra siden av dørpanelet	4
P Dørens dybde (90° åpen, målt fra forsiden av skapet)	600

\*Total høyde for å oppnå en 102 mm visuell sparkeplate.

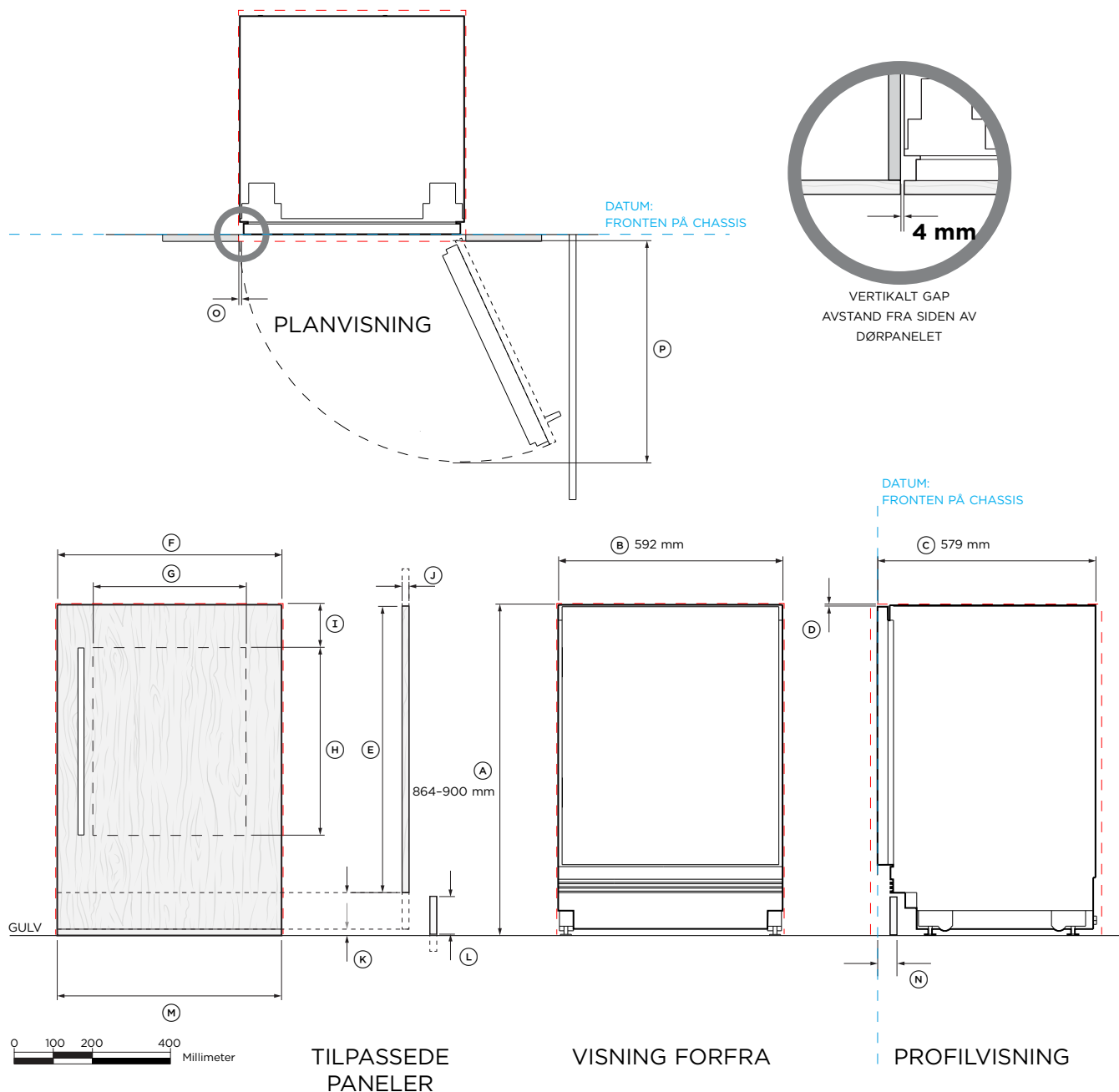
Merk: Gå til «Sparkeplatedetaljer»-delen av denne planleggingsveiledningen for å finne ut mer om visuelle sparkeplater.

Nisjens dimensjoner	mm
Nisjens totale høyde	876
Nisjens totale bredde	600
Minimum total dybde på nisjen: (inkludert frontpanel)	
Når tjenestene er plassert utenfor nisjen (grunt)*	600
Når tjenester er lokalisert i de nærliggende nisjene	610
Når tjenester er plassert på baksiden av nisjen (dypt)	650
*Nisjedybden for installasjon av flere produkter er 610 mm, dette for å gi plass til braketten for sammenføyningssettet	
Minimum klaring fra toppen av dørpanelet til undersiden av benkeplaten	3

Merk: Produktet er vist montert på gulvet. Skyv inn i skapets posisjon. Alternativt kan den monteres på sokkel. Juster nisjens høyde tilsvarende.

INDIKERER PRODUKTETS NULLPUNKT  
INDIKERER SKAPETS KLARING

VIKTIG MERKNAD: I hele denne veiledningen kan målene variere med ±2 mm (1/16"). Les installasjonsveiledningen for detaljert informasjon om installasjon av produktet. For fullstendige installasjonsinstruksjoner, gå til fisherpaykel.com



**Integrerte vinskap og drikkesentral med spesialtilpassede dørpaneler**

**Modellnr.:**

Vinskap, glassdør - **RS6009V2TR1** (høyrehengslet)  
 Vinskap, solid dør - **RS6009V2R1** (høyrehengslet)  
 Drikkevaresentral, glassdør - **RS6009SBLT1** (venstrehengslet)  
 Drikkesenter, solid dør - **RS6009SBL1** (venstrehengslet)

**Merk:** Høyrehengslet er vist på tegningen. Alle modeller kan få hengslene flyttet til motsatt side ved hjelp av de medfølgende delene.

Produktets dimensjoner	mm
Ⓐ Produktets totale høyde	864-900
Ⓑ Produktets totale bredde	592
Ⓒ Produktets totale dybde (ekskl. frontdørpaneler)	579
Ⓓ Minimum høyde fra toppen av tilpasset dørpanel til skrog	3
Ⓔ Minimumshøyde på tilpasset dørpanel	761
Ⓕ Bredder på tilpasset dørpanel	
- Enkel installasjon	592
- Dobbel installasjon	594
- Trippel installasjon	594,5
Ⓖ Bredder på glassvindu	404
Ⓜ Høyde på glassvindu	496
Ⓣ Toppkant av glass til toppen av skrog	116
Ⓝ Tykkelse på tilpasset dørpanel	16-19
Ⓟ Visuell sparkeplatehøyde*	15-136
Ⓛ Høyde på tilpasset sparkeplatepanel	min. 100 maks. 131
Ⓜ Bredder på tilpasset sparkeplatepanel	596
Ⓝ Dybde på sparkeliste (ekskl. frontdør og sparkeplater)	50-100
Ⓟ Minimumsklaring til skap fra siden av dørpanelet	4
Ⓟ Dørens dybde (90° åpen, målt fra forsiden av skapet)	600

\* Gå til «Detaljer om tilpasset sparkeplate»-delen av denne planleggingsveiledningen for å finne ut mer om visuelle sparkeplater.

**Merk:** Det spesialtilpassede dørpanelet kan forlenges oppover. Sørg for at minimumsavstandene opprettholdes og at glassvindudimensjonene justeres tilsvarende.

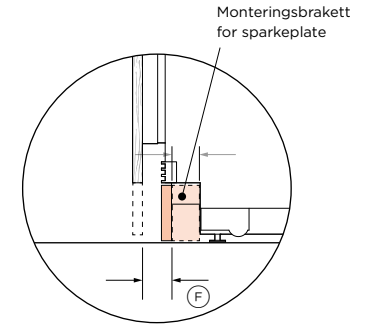
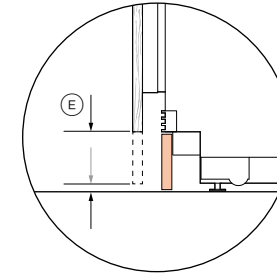
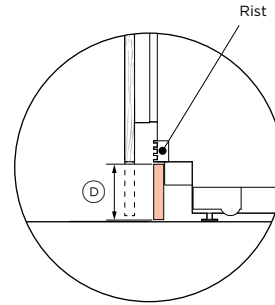
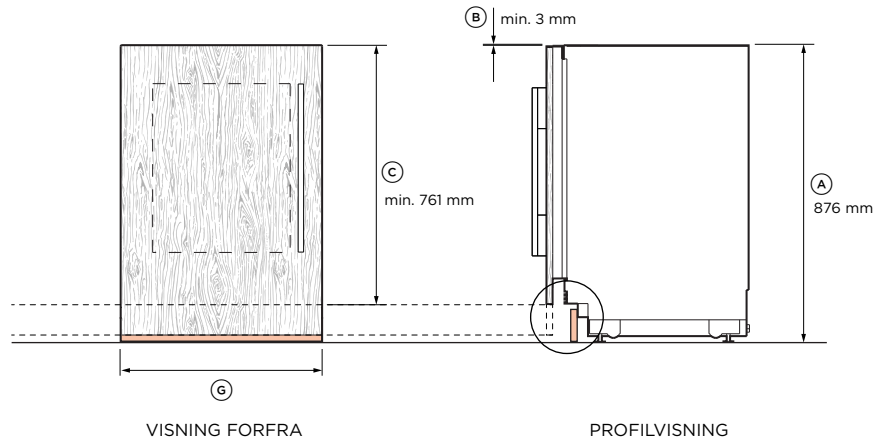
Nisjens dimensjoner	mm
Nisjens totale høyde	864-900
Nisjens totale bredde	600
Minimum total dybde på nisjen: (inkl. tilpasset frontpanel)	
Når tjenestene er plassert utenfor nisjen (grunt)*	600
Når tjenester er plassert i skapet over nisjen	610
Når tjenester er plassert på baksiden av nisjen (dypt)	650
*Nisjedybden for installasjon av flere produkter er 610 mm, dette for å gi plass til braketten for sammenføyningssettet	
Minimumsklaring fra toppen av det tilpassede dørpanelet til undersiden av benkeplaten	3

**Merk:** Produktet er vist montert på gulvet. Skyv inn i skapets posisjon. Alternativt kan den monteres på sokkel. Juster nisjens høyde tilsvarende.

INDIKERER PRODUKTETS NULLPUNKT -----  
 INDIKERER SKAPETS KLARING -----

VIKTIG MERKNAD: I hele denne veiledningen kan målene variere med ±2 mm (1/16"). Les installasjonsveiledningen for detaljert informasjon om installasjon av produktet. For fullstendige installasjonsinstruksjoner, gå til fisherpaykel.com

## PLANLEGGINGSHENSYN



**Dimensjoner**

	mm
A Total produkthøyde*	864-900
B Høyde fra toppen av dørpanelet til under benkeplaten	3
C Minimum høyde på spesialtilpasset dørpanel	min. 761
D Tilpasset høyde på sparkeplatepanel	min. 100 maks. 131
E Visuell sparkelishøyde	min. 15 maks. 136
F Dybde på sparkeplatepanel (ekskl. frontdørpanel og sparkeplatepanel)	50-100
G Tilpasset bredde på sparkeplatepanel	592
- Enkel installasjon - Dobbel installasjon - Trippel installasjon	594 594,5

\*Tegningen viser en total produkthøyde på 876 mm.

Tilpassede dørpaneler og sparkeplatepanel skal produseres og monteres av møbelsnekker.

**RIST - TILPASSET DØRPANEL**

Risten er skjult ved minimumshøyden til det spesialtilpassede dørpanelet.

**VISUELL SPARKEPLATE - SPESIALTILPASSET DØRPANEL**

Tilpasset dørpanel kan være lengre eller kortere for å oppnå en mindre eller større visuell sokkel.

Gå til delen «Forberedelse av tilpassede paneler» i denne planleggingsveiledningen for å finne ut mer om høydene på tilpassede dørpaneler.

**SPARKEPLATEDYBDE**

Monteringsbraketten for sparkeplate strekker seg ut til 50 mm.

For å sikre riktig justering med fronten av risten brukes et sparkeplatepanel som er minst 16 mm tykt.

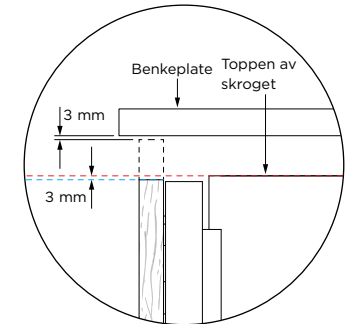
Modellene som vises i denne planleggingsveiledningen, er kanskje ikke tilgjengelige i alle markeder og kan endres når som helst. Produktspesifikasjonene kan variere fra de som vises. Denne planleggingsveiledningen skal ikke brukes som installasjonsveiledning for noe produkt. Det kreves ytterligere informasjon for å installere produktene som vises her, på en sikker og korrekt måte. Spesifikk installasjonsveiledning vil snart være tilgjengelig på vår nettside [fisherpaykel.com](http://fisherpaykel.com)

**BAKSIDEN AV TILPASSET DØRPANEL  
PLASSERING AV BRACKETTHULL**

Forborede hull på  $\varnothing$  2,5 mm,  
alle hull er 15 mm dype.  
Ikke bor gjennom fronten.

**FORSIDEN AV DET TILPASSEDE DØRPANELET**

Alle håndtakshull hos Fisher & Paykel er  $\varnothing$  6 mm.  
Ikke plasser håndtakshull der brakethullene er plassert.



PROFILVISNING

**DATUM TIL TOPPEN AV TILPASSET  
DØRPANEL**

Sørg for at det er minst 3 mm avstand mellom  
toppen av det spesialtilpassede dørpanelet og  
undersiden av benkeplaten.

**TILPASSET DØRPANELHØYDE**

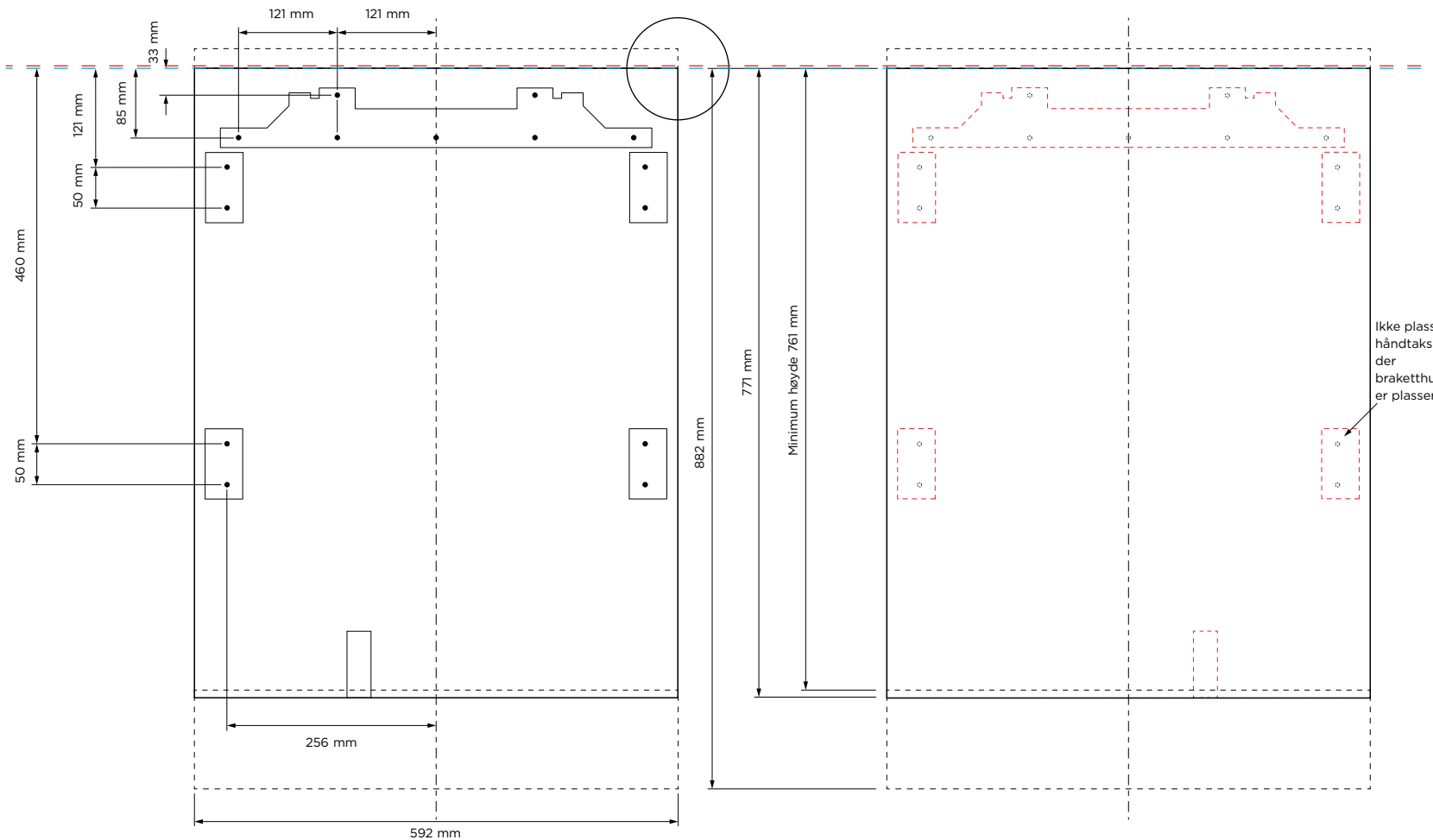
Minimum høyde på tilpasset dørpanel er 761 mm. Tilbehør for assistert åpning er skjult på denne høyden.

Høyde skal matche høyden på dørpanel i  
rustfritt stål, 771 mm.

Maksimal produkthøyde på 900 mm, med  
en visuell sparkeplate på 15 mm, krever en  
tilpasset panelhøyde på 882 mm.

**VEKT PÅ TILPASSEDE  
DØRPANELER**

Maksimal vekt på tilpasset solid  
dørpanel er 5,6 kg.



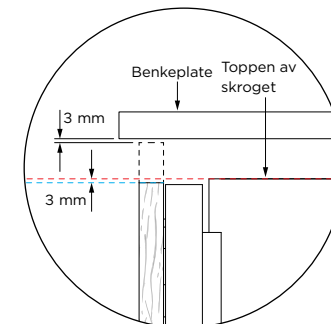
Modellene som vises i denne planleggingsveiledningen, er kanskje ikke tilgjengelige i alle markeder og kan endres når som helst. Produktspesifikasjonene kan variere fra de som vises. Denne planleggingsveiledningen skal ikke brukes som installasjonsveiledning for noe produkt. Det kreves ytterligere informasjon for å installere produktene som vises her, på en sikker og korrekt måte. Spesifikk installasjonsveiledning vil snart være tilgjengelig på vår nettside [fisherpaykel.com](http://fisherpaykel.com)

**BAKSIDEN AV TILPASSET DØRPANEL  
PLASSERING AV BRACKETTHULL**

Forborede hull på  $\varnothing$  2,5 mm,  
alle hull er 15 mm dype.  
Ikke bor gjennom fronten.

**FORSIDEN AV DET TILPASSEDE DØRPANELET**

Alle håndtakshull hos Fisher & Paykel er  $\varnothing$  6 mm.  
Ikke plasser håndtakshull der bracketthullene er plassert.



PROFILVISNING

**DATUM TIL TOPPEN AV TILPASSET  
DØRPANEL**

Sørg for at det er minst 3 mm avstand mellom  
toppen av det spesialtilpassede dørpanelet og  
undersiden av benkeplaten.

**TILPASSET DØRPANELHØYDE**

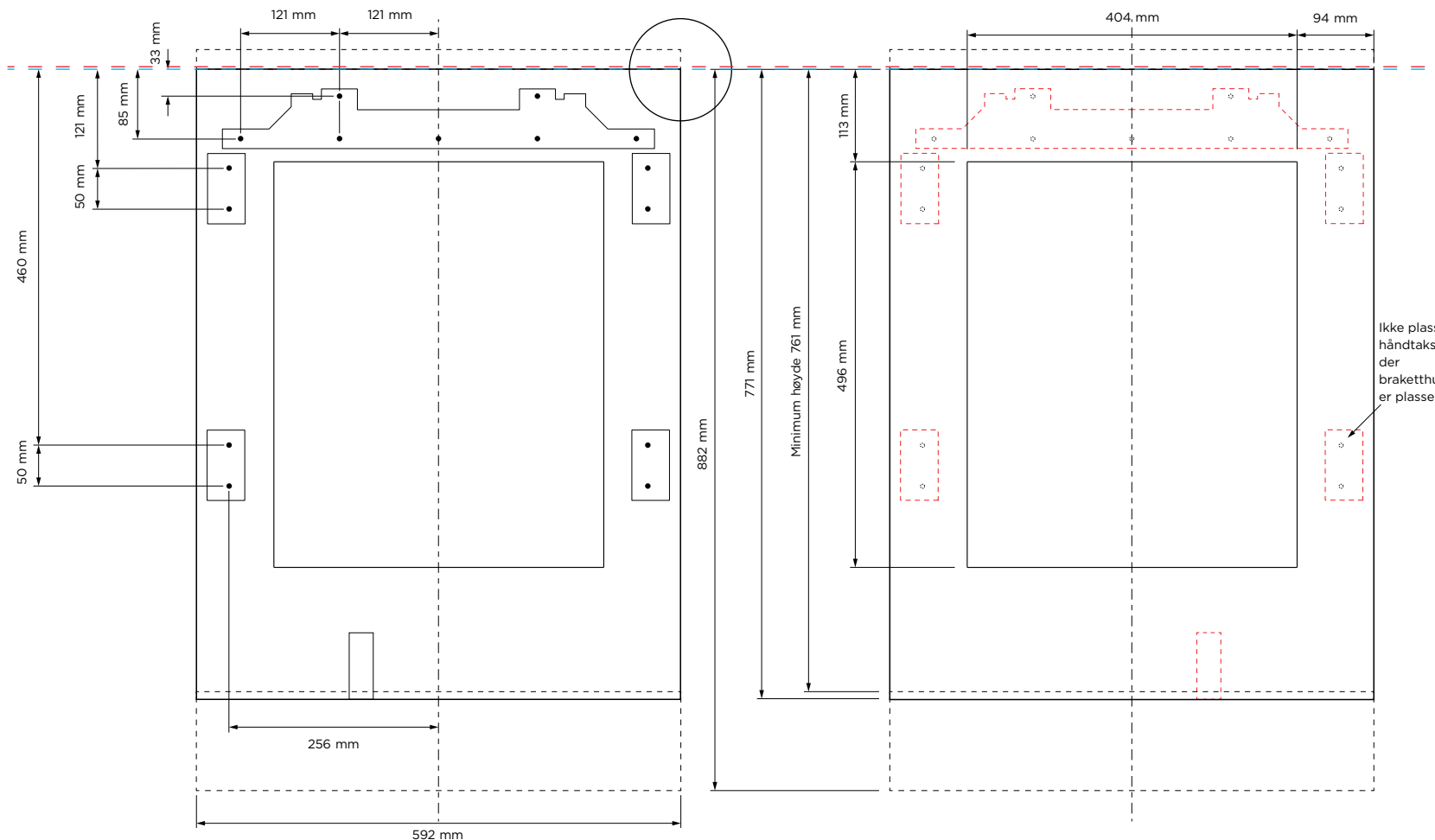
Minimum høyde på tilpasset dørpanel er 761 mm. Tilbehør for assistert åpning er skjult på denne høyden.

Høyde skal matche høyden på dørpanel i rustfritt stål, 771 mm.

Maksimal produkthøyde på 900 mm, med en visuell sparkeplate på 15 mm, krever en tilpasset panelhøyde på 882 mm.

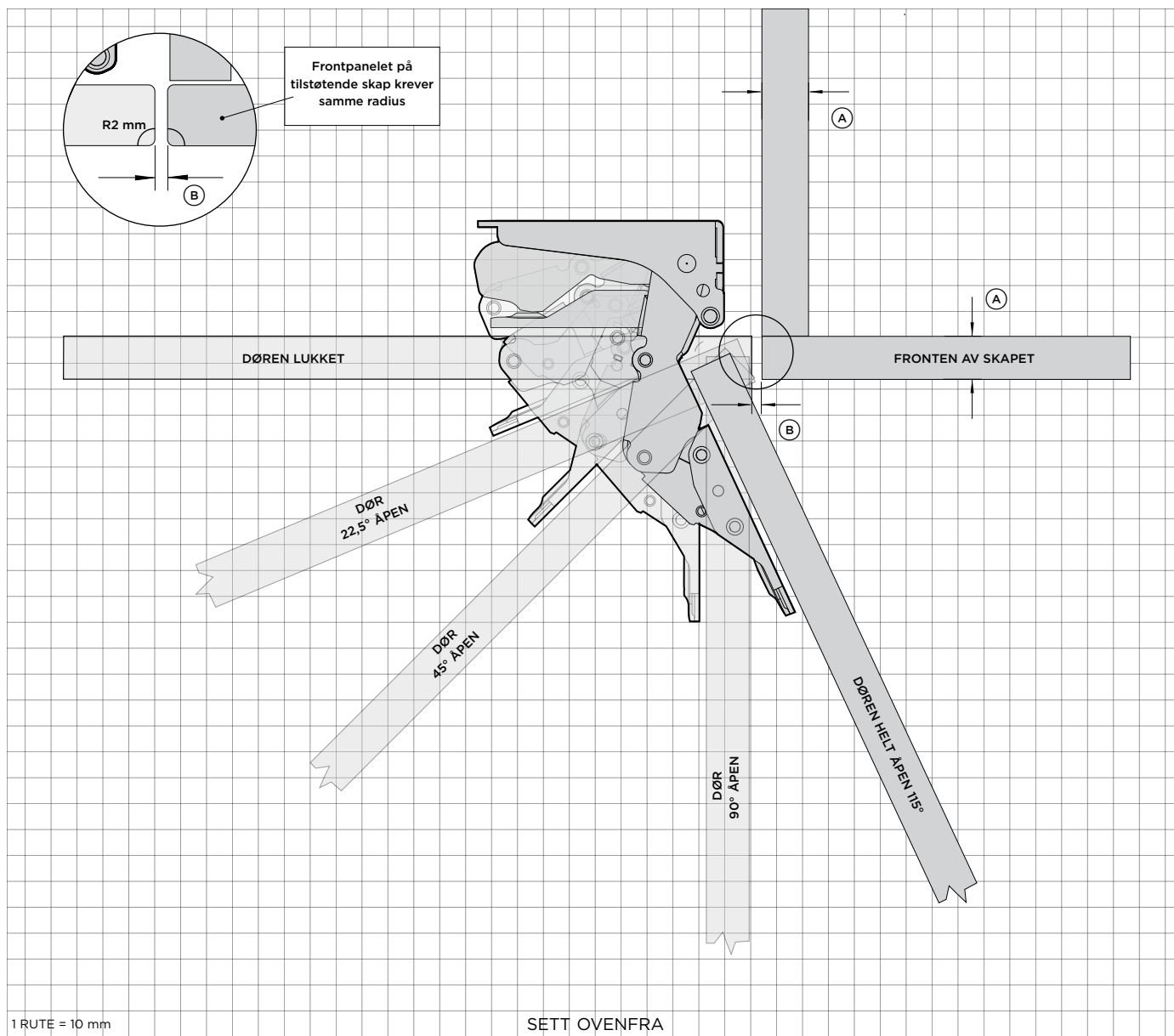
**VEKT PÅ TILPASSEDE  
DØRPANELER**

Maksimal vakt på egendefinert glassdørpanel er 3,7 kg.



Ikke plasser håndtakshull der bracketthullene er plassert

Modellene som vises i denne planleggingsveiledningen, er kanskje ikke tilgjengelige i alle markeder og kan endres når som helst. Produktspesifikasjonene kan variere fra de som vises. Denne planleggingsveiledningen skal ikke brukes som installasjonsveiledning for noe produkt. Det kreves ytterligere informasjon for å installere produktene som vises her, på en sikker og korrekt måte. Spesifikk installasjonsveiledning vil snart være tilgjengelig på vår nettside [fisherpaykel.com](http://fisherpaykel.com)



### DØRHENGSEL - HETTICH K08

Modeller med hengsler på venstre side er speilvendt av den viste versjonen.

### TILPASSET FRONTPANEL

**A** Frontpanelets tykkelse: 16–19 mm

Tegningen viser 18 mm paneler.

**B** Avstanden mellom tilpasset panel og tilstøtende skap: 4 mm

### RADIUSKRAV

**Avstand:** Minst 4 mm

**Paneltykkelse 16–19 mm:** krever minst R2 mm

**Paneltykkelse 20 mm:** krever minst R5 mm

Minimumsradius forhindrer sammenstøt med tilstøtende skap. Paneler tykkere enn 20 mm trenger større avstand og radius, som kan gjøre at indre komponenter blir synlige.

### VEKTGRENSE

**Tilpasset massivt dørpanel:** maks. 5,6 kg

**Tilpasset dørpanel med vindu:** maks. 3,7 kg

Merk: Dørens vekt inkluderer vekten av håndtaket.

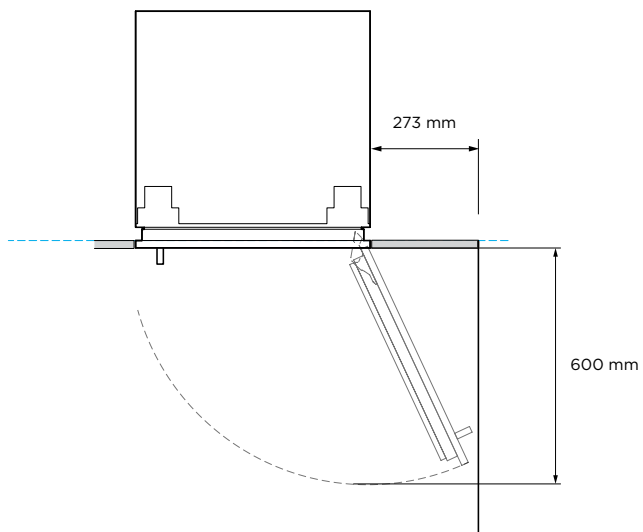
### KUNDESTØTTE

For å få ytterligere planleggings- og installasjonshjelp kan du kontakte

Fisher & Paykels designstøtteam.

[designsupport@fisherpaykel.com](mailto:designsupport@fisherpaykel.com)

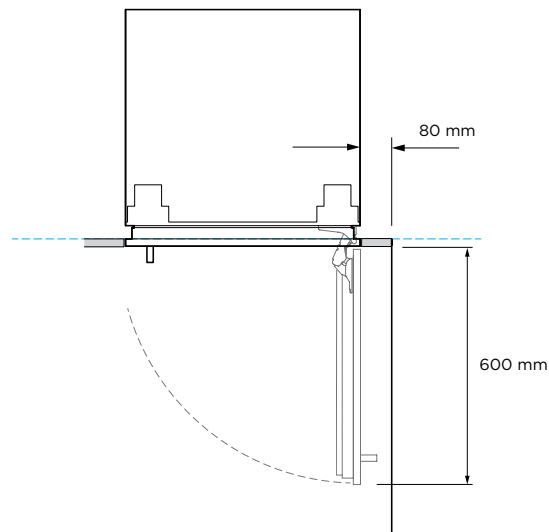
Modellene som vises i denne planleggingsveiledningen, er kanskje ikke tilgjengelige i alle markeder og kan endres når som helst. Produktspesifikasjonene kan variere fra de som vises. Denne planleggingsveiledningen skal ikke brukes som installasjonsveiledning for noe produkt. Det kreves ytterligere informasjon for å installere produktene som vises her, på en sikker og korrekt måte. Spesifikk installasjonsveiledning vil snart være tilgjengelig på vår nettside [fisherpaykel.com](http://fisherpaykel.com)



**FULL TILGANG TIL INNSIDEN**

115° døråpning - full tilgang til innsiden

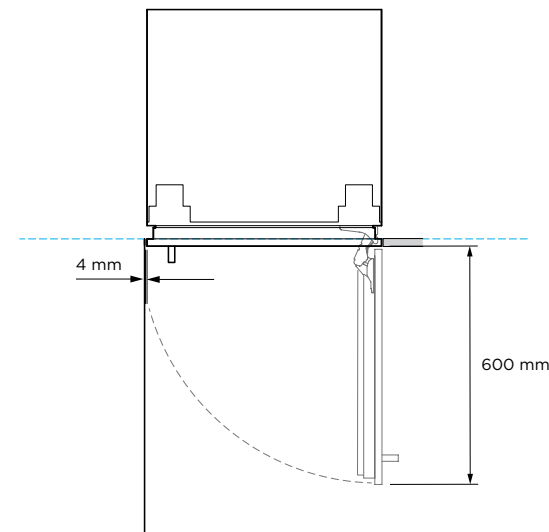
Minimumsdimensjoner som vises er for det moderne håndtakssettet AHD5RD09 (B). Tilpasset dørpanel og håndtaksdetaljer må tas i betraktning



**REDUSERT INNVENDIG TILGANG**

Bruk hengselbegrensningsstift for å begrense døråpningen til 90° der det er nødvendig

Minimumsdimensjoner som vises er for det moderne håndtakssettet AHD5RD09 (B). Tilpasset dørpanel og håndtaksdetaljer må tas i betraktning



**REDUSERT INNVENDIG TILGANG**

Bruk hengselbegrensningsstift for å begrense døråpningen til 90° der det er nødvendig

Minimumsdimensjoner som vises er for det moderne håndtakssettet AHD5RD09 (B). Tilpasset dørpanel og håndtaksdetaljer må tas i betraktning

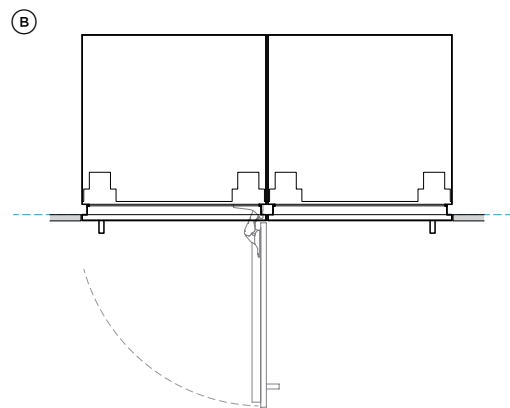
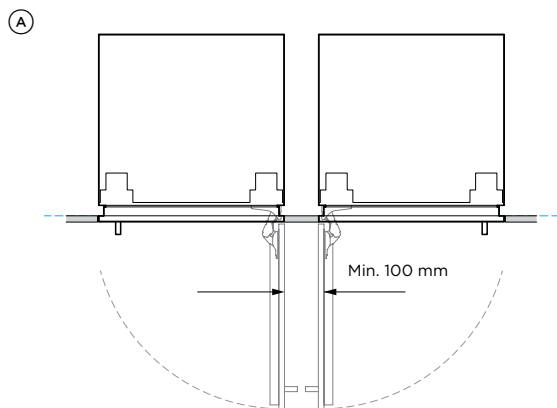
Modellene som vises i denne planleggingsveiledningen, er kanskje ikke tilgjengelige i alle markeder og kan endres når som helst. Produktspesifikasjonene kan variere fra de som vises. Denne planleggingsveiledningen skal ikke brukes som installasjonsveiledning for noe produkt. Det kreves ytterligere informasjon for å installere produktene som vises her, på en sikker og korrekt måte. Spesifikk installasjonsveiledning vil snart være tilgjengelig på vår nettside [fisherpaykel.com](http://fisherpaykel.com)

**HENGSEL TIL HENGSEL**

Ⓐ: ⓑⓔⓐⓑⓔ dørene åpnes samtidig - krever plass mellom modellene

ⓐ Lar kun en enkelt dør åpnes om gangen

Minimumsdimensjoner som vises er for det moderne håndtakssettet AHD5RD09 (B). Det må tas hensyn til spesialtilpassede detaljer på dørpanel og håndtak.



**TILLEGGSNOTATER**

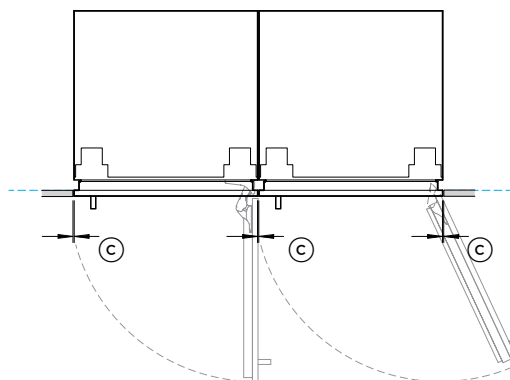
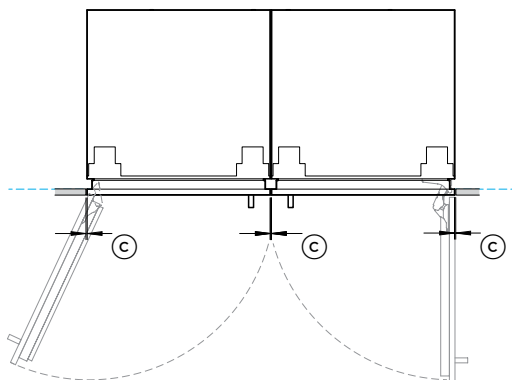
Bruk hengselbegrensningsstift for å begrense døråpningen til 90° der det er nødvendig.

Minimumsdimensjoner som vises er for det moderne håndtakssettet AHD5RD09 (B). Det må tas hensyn til spesialtilpassede detaljer på dørpanel og håndtak.

**DOBBEL INSTALLASJON**

ⓐ Dørpaneler i rustfritt stål (gap utjevnet under installasjon) - 5 mm

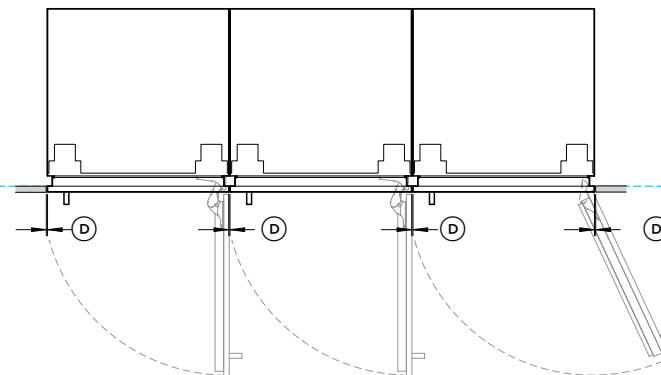
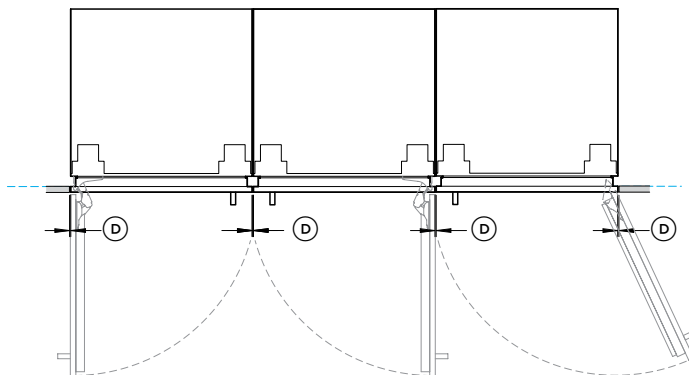
ⓐ Tilpassede dørpaneler (bredden på det tilpassede dørpanelet økes for å opprettholde 4 mm avstand på tvers av flere produkter) - 4 mm



**TRIPPELINSTALLASJON**

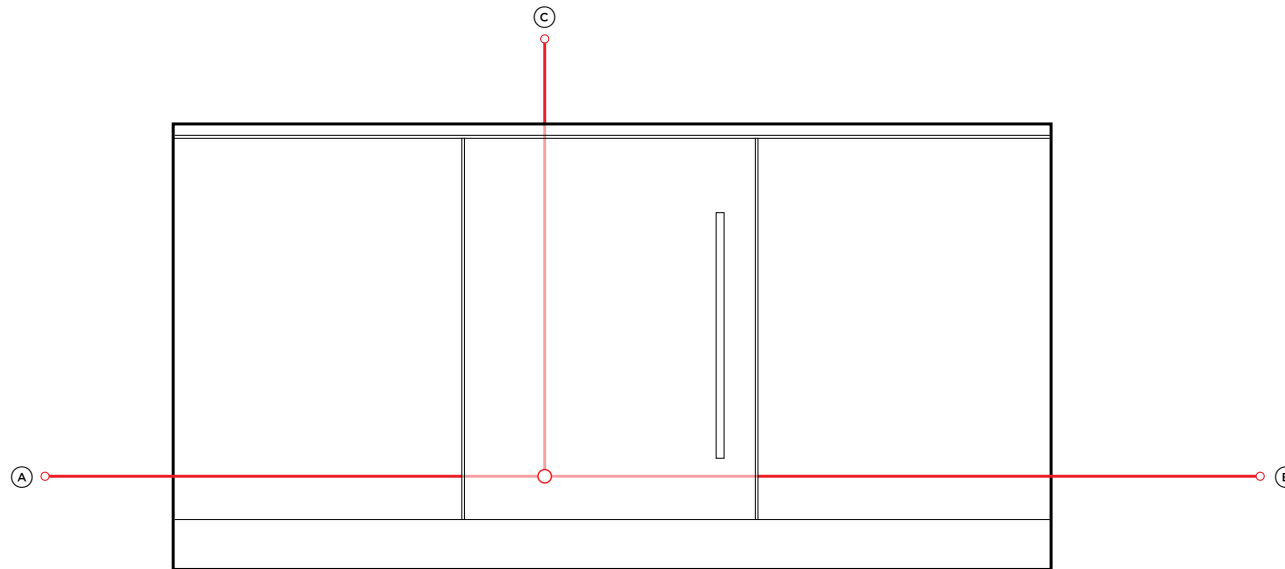
ⓐ Dørpaneler i rustfritt stål (gap utjevnet under installasjon) - 6 mm

ⓐ Tilpassede dørpaneler (bredden på det tilpassede dørpanelet økes for å opprettholde 4 mm avstand på tvers av flere produkter) - 4 mm



Modellene som vises i denne planleggingsveiledningen, er kanskje ikke tilgjengelige i alle markeder og kan endres når som helst. Produktspesifikasjonene kan variere fra de som vises. Denne planleggingsveiledningen skal ikke brukes som installasjonsveiledning for noe produkt. Det kreves ytterligere informasjon for å installere produktene som vises her, på en sikker og korrekt måte. Spesifikk installasjonsveiledning vil snart være tilgjengelig på vår nettside [fisherpaykel.com](http://fisherpaykel.com)

## TJENESTER



### STRØM- OG VANNTILKOBLINGER

#### Integrerte vinskap og integrerte drikkesentraler

For modeller:

Integrerte vinskap - **RS6009V2RT1, RS6009V2R1**

Integrerte drikkesentraler - **RS6009BLT1, RS6009BL1**

Alle modeller kan oppnå motsatt hengselplassering ved hjelp av de medfølgende delene. Se installasjonsveiledningen for detaljer.

#### Elektriske spesifikasjoner

Strømforsyning 220-240 V, 50 Hz

Service 10 A

Tilkobling Støpsel med fleksibel ledning

MERK: Det anbefales at tjenester føres til det tilstøtende skapet.

#### Elektriske ledningslengder

	mm
Ⓐ Lengde på strømledningen (fra venstre kant av produktet)*	1800
Ⓑ Lengde på strømledningen (fra høyre kant av produktet)*	2000
Ⓒ Lengde på strømledningen (fra toppen av produktet)*	1400

\* Unntatt støpsel.

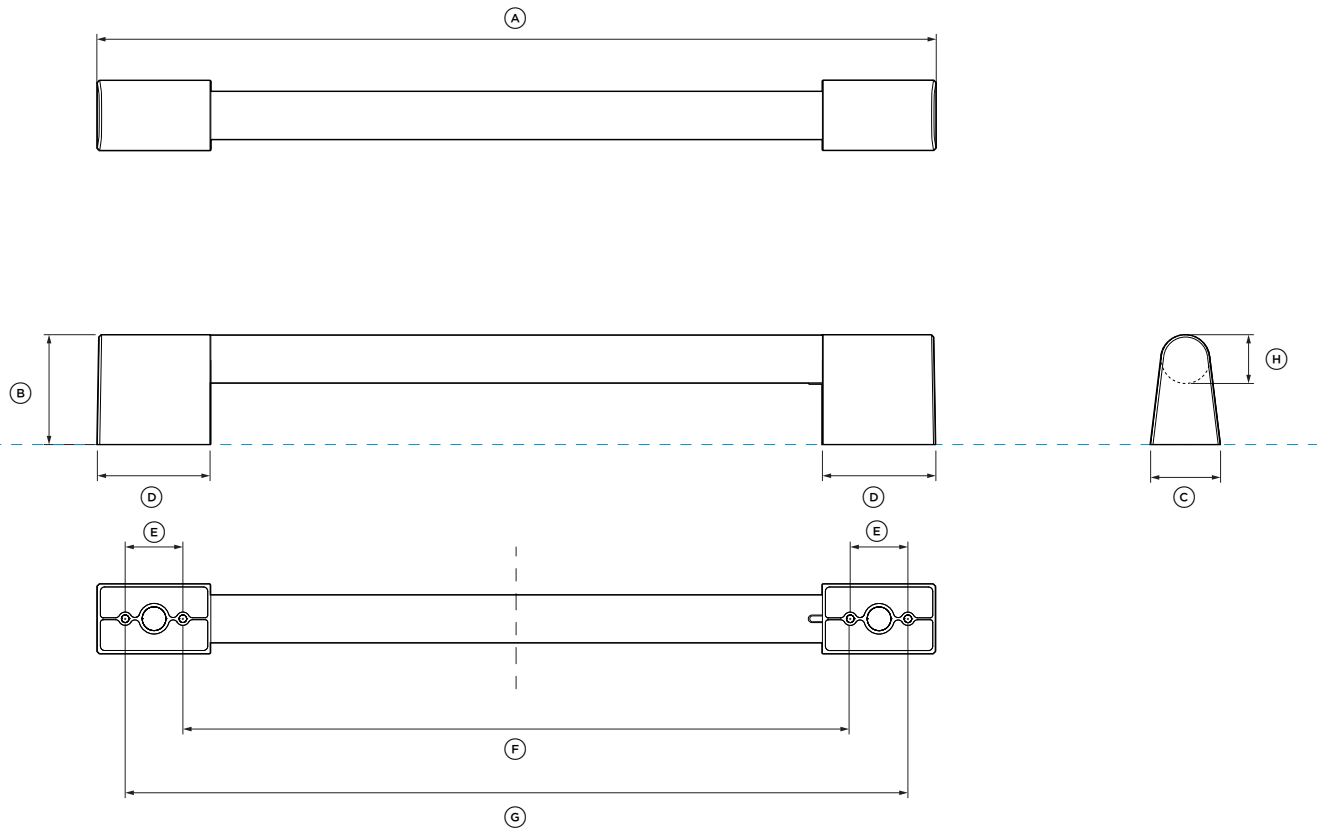
Anbefales at tjenestene er plassert i de tilstøtende skapene

INDIKERER PRODUKTETS NULLPUNKT -----

INDIKERER SKAPETS KLARING -----

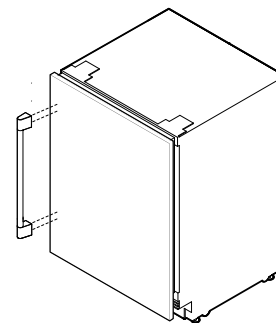
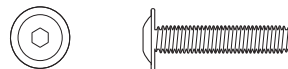
VIKTIG MERKNAD: I hele denne veiledningen kan målene variere med  $\pm 2$  mm (1/16"). Les installasjonsveiledningen for detaljert informasjon om installasjon av produktet. For fullstendige installasjonsinstruksjoner, gå til [fisherpaykel.com](http://fisherpaykel.com)

## DATABLAD FOR HÅNDTAK



**SKRUER**

M5 X 12" unbrakoskrue med linsehode (4 per håndtak).  
 Passer til standard 19 mm panel. Tykkere paneler kan  
 kreve forboring eller lengre skruer.



**DATABLAD FOR HÅNDTAK**

For alle modeller av integrerte vinskap og integrerte drikkesentraler

Modellnr.:

**Profesjonelt håndtak AHP3RD09**

For modeller:

Integrerte vinskap - **RS6009V2RT1, RS6009V2R1**

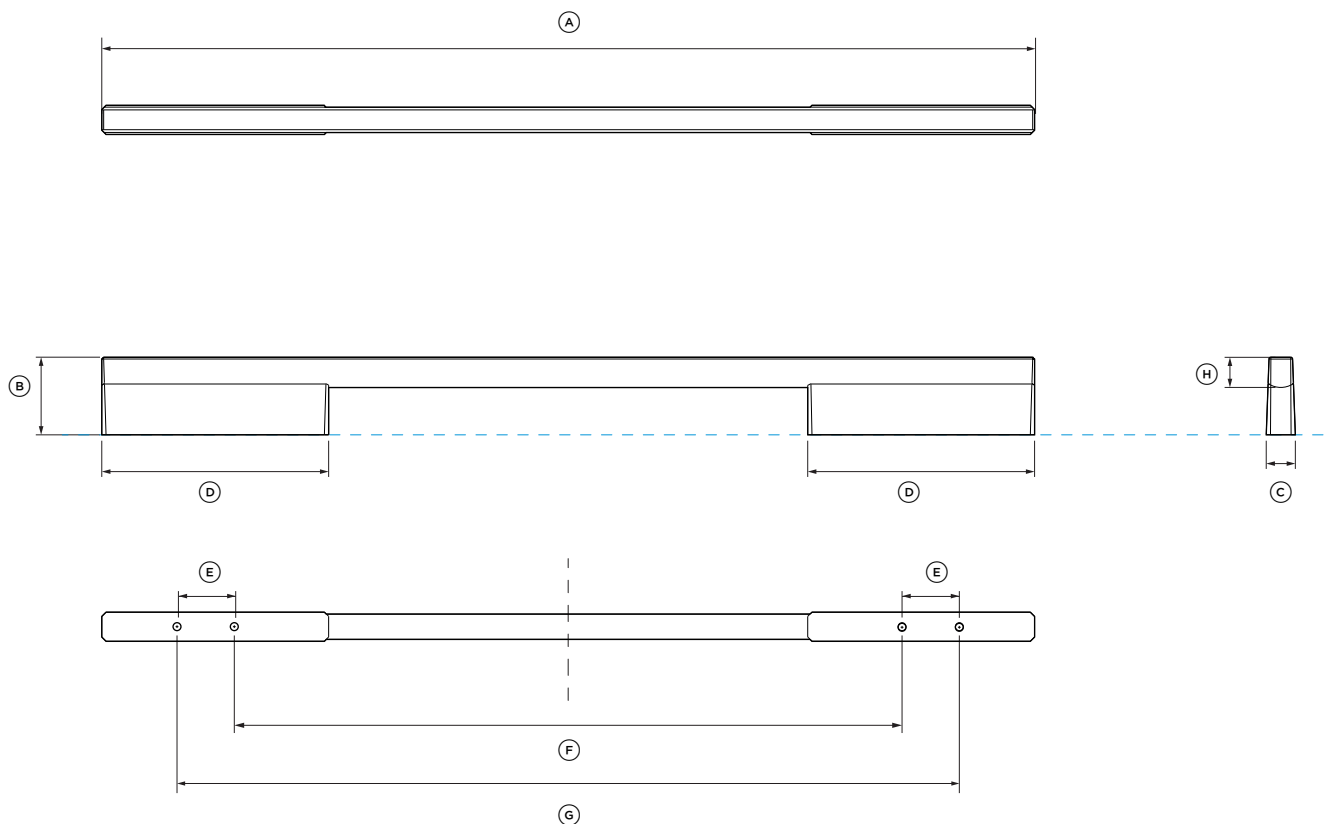
Integrerte drikkesentraler - **RS6009BLT1, RS6009BL1**

**Håndtakets dimensjoner**

	mm
Ⓐ Total lengde på håndtaket	442
Ⓑ Håndtakets totale høyde	58
Ⓒ Håndtakets totale bredde	37
Ⓓ Lengde på avstand	60
Ⓔ Avstand mellom festehull	30
Ⓕ Avstand mellom indre festehull	353
Ⓖ Avstand mellom ytre festehull	413
Ⓗ Tykkelse på håndtakskinne	25

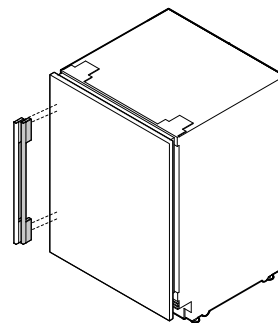
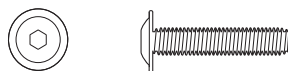
INDIKERER PRODUKTETS NULLPUNKT -----  
 INDIKERER SKAPETS KLARING -----

VIKTIG MERKNAD: I hele denne veiledningen kan målene variere med ±2 mm (1/16"). Les installasjonsveiledningen for detaljert informasjon om installasjon av produktet. For fullstendige installasjonsinstruksjoner, gå til [fisherpaykel.com](http://fisherpaykel.com)



**SKRUER**

M5 X 12" unbrakoskrue med linsehode (4 per håndtak).  
 Passer til standard 19 mm panel. Tykkere paneler kan kreve forboring eller lengre skruer.



**DATABLAD FOR HÅNDTAK**

For alle modeller av integrerte venskap og integrerte drikkesentraler

Modellnr.:

**Fint aluminiumshåndtak AHD5RD09**

**Fin svart aluminiumshåndtak AHD5RD09B**

For modeller:

Integrerte venskap - **RS6009V2RT1, RS6009V2R1**

Integrerte drikkesentraler - **RS6009BLT1, RS6009BL1**

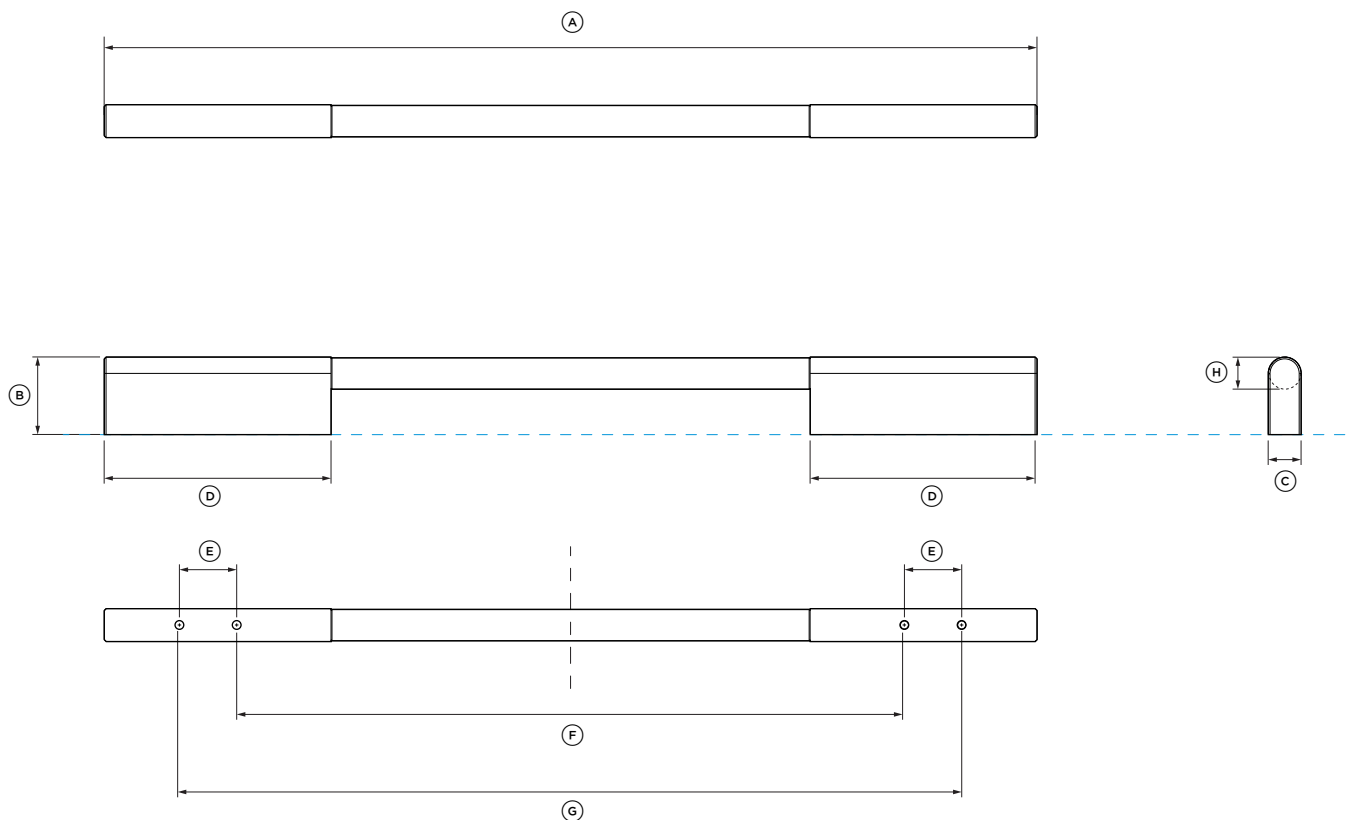
**Håndtakets dimensjoner**

	<b>mm</b>
Ⓐ Total lengde på håndtaket	493
Ⓑ Håndtakets totale høyde	41
Ⓒ Håndtakets totale bredde	15
Ⓓ Lengde på avstand	120
Ⓔ Avstand mellom festehull	30
Ⓕ Avstand mellom indre festehull	353
Ⓖ Avstand mellom ytre festehull	413
Ⓗ Tykkelse på håndtakskinne	16

INDIKERER PRODUKTETS NULLPUNKT

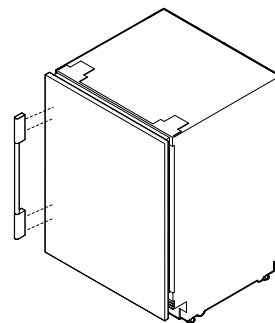
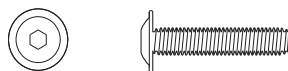
INDIKERER SKAPETS KLARING

VIKTIG MERKNAD: I hele denne veiledningen kan målene variere med ±2 mm (1/16"). Les installasjonsveiledningen for detaljert informasjon om installasjon av produktet. For fullstendige installasjonsinstruksjoner, gå til [fisherpaykel.com](http://fisherpaykel.com)



**SKRUER**

M5 X 12" unbrakoskrue med linsehode (4 per håndtak).  
 Passer til standard 19 mm panel. Tykkere paneler kan kreve forboring eller lengre skruer.



**DATABLAD FOR HÅNDTAK**

For alle modeller av integrerte venskap og integrerte drikkesentraler

Modellnr.:

**Fint rundt håndtak AHSRD09**

For modeller:

Integrerte venskap - **RS6009V2RT1, RS6009V2R1**

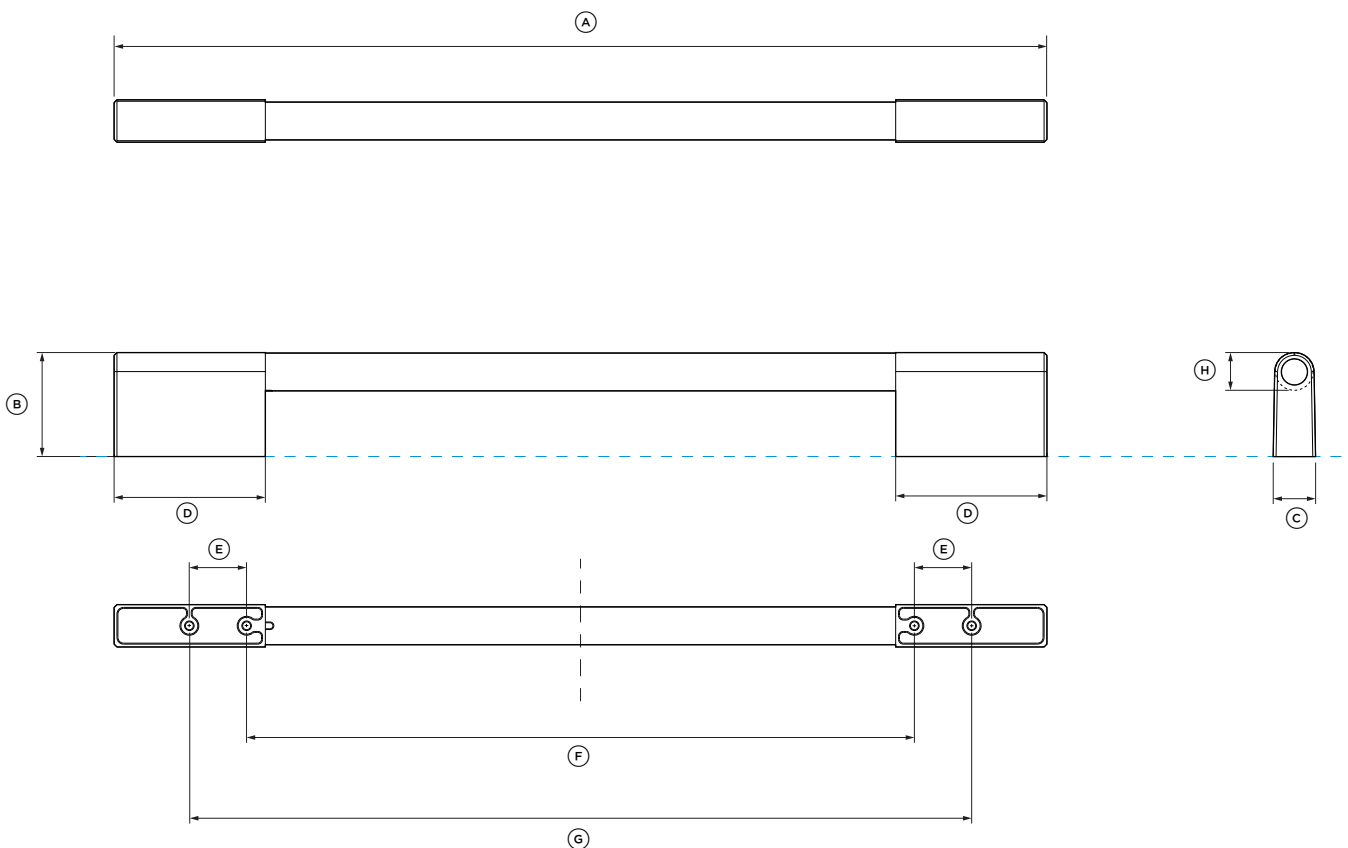
Integrerte drikkesentraler - **RS6009BLT1, RS6009BL1**

**Håndtakets dimensjoner**

	mm
Ⓐ Total lengde på håndtaket	493
Ⓑ Håndtakets totale høyde	41
Ⓒ Håndtakets totale bredde	17
Ⓓ Lengde på avstand	120
Ⓔ Avstand mellom festehull	30
Ⓕ Avstand mellom indre festehull	353
Ⓖ Avstand mellom ytre festehull	413
Ⓗ Tykkelse på håndtakskinne	17

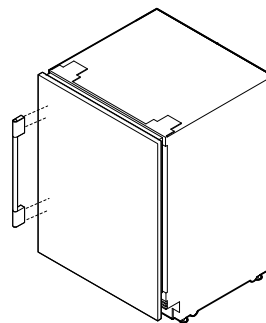
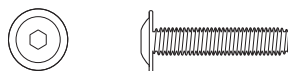
INDIKERER PRODUKTETS NULLPUNKT -----  
 INDIKERER SKAPETS KLARING -----

VIKTIG MERKNAD: I hele denne veiledningen kan målene variere med ±2 mm (1/16"). Les installasjonsveiledningen for detaljert informasjon om installasjon av produktet. For fullstendige installasjonsinstruksjoner, gå til [fisherpaykel.com](http://fisherpaykel.com)



**SKRUER**

M5 X 12" unbrakoskrue med linsehode (4 per håndtak).  
 Passer til standard 19 mm panel. Tykkere paneler kan kreve forboring eller lengre skruer.



**DATABLAD FOR HÅNDTAK**

For alle modeller av integrerte venskap og integrerte drikkesentraler

Modellnr.:

**Klassisk håndtak AHCLRD09**

For modeller:

Integrerte venskap - **RS6009V2RT1, RS6009V2R1**

Integrerte drikkesentraler - **RS6009BLT1, RS6009BL1**

**Håndtakets dimensjoner**

	mm
Ⓐ Total lengde på håndtaket	414
Ⓑ Håndtakets totale høyde	55
Ⓒ Håndtakets totale bredde	22
Ⓓ Lengde på avstand	80
Ⓔ Avstand mellom festehull	30
Ⓕ Avstand mellom indre festehull	353
Ⓖ Avstand mellom ytre festehull	413
Ⓗ Tykkelse på håndtakskinne	20

INDIKERER PRODUKTETS NULLPUNKT -----  
 INDIKERER SKAPETS KLARING -----

VIKTIG MERKNAD: I hele denne veiledningen kan målene variere med ±2 mm (1/16"). Les installasjonsveiledningen for detaljert informasjon om installasjon av produktet. For fullstendige installasjonsinstruksjoner, gå til [fisherpaykel.com](http://fisherpaykel.com)

