

衣物护理

规划指南

7 系列滚筒洗衣机 | WH1260R5

7 系列热泵式干衣机 | DH1060R5

抽拉式叠放支架 | ASKS60W5

FISHER & PAYKEL

简介

这份全面的规划指南为您提供使用 Fisher & Paykel 电器实现所需设计结果的框架和工具。本指南介绍了一系列有关概念、尺寸的详细产品信息，将您的想法变为现实，创造真正实现您的构想的空间。

支持

如需更多设计规划和安装支持，请联系 Fisher & Paykel 设计支持团队。
designsupport@fisherpaykel.com

注意事项

本规划指南中出现的型号并非所有市场均有售，且可能随时更改。如需获取本文档的最新版本，请访问我们的网站 fisherpaykel.com。产品规格可能与所示规格有所不同。

本规划指南不应用作任何产品的安装指南。详细的安装说明可在我们的网站上查阅。

目录

概念设计	页	详细信息	页	详细信息	页
电器概述		数据表		水电管线	
产品概述	4	WH1260R5	10	滚筒洗衣机	17
		DH1060R5	11	热泵式干衣机	18
规格指南		ASKS60W5	12	并排 - 洗衣机和干衣机	19
衣物护理 - 所有型号	6	配置		叠装 - 洗衣机和干衣机	20
滚筒洗衣机	7	并排	14		
热泵式干衣机	8	叠装	15		

电器概述

产品概述

7 系列滚筒洗衣机

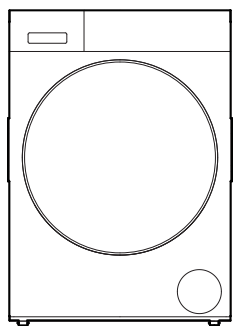
1 WH1260R5 12kg 白色配黑色玻璃门

7 系列前置式热泵式干衣机

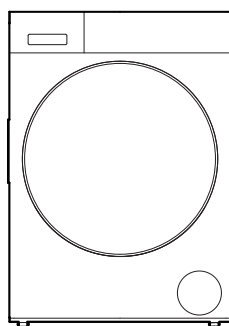
2 DH1060R5 10kg 白色配黑色玻璃门

配件概述

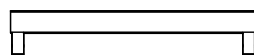
3 ASKS60W5 叠放支架，白色



①



②



③

规格指南



概述

超越实用空间，我们的衣物护理解决方案将时尚设计、精良材料和先进技术完美结合。由 SmartDrive™ 驱动的滚筒洗衣机提供更安静的运行，而配备智能压缩机控制和湿度感应功能的热泵干衣机则提供高效且温和的干燥。凭借生动的显示器，直观的操作让纤维护理变得轻松。它们并排安装，或使用叠放支架堆叠在一起，统一的比例和简洁的界面为洗衣空间带来了协调、深思熟虑的美感，也为衣柜、杂物间和入口通道营造了和谐的氛围。

功能

- 1 时尚现代的设计、大型玻璃门和精心挑选的材料，使我们的衣物护理解决方案超越了传统的实用空间。设计巧妙，与周围的饰面和谐相处，提升衣橱、泥房和入口，营造出精致且深思熟虑的氛围。
- 2 滚筒洗衣机和热泵式干衣机设计成一对，比例、饰面和控制都协调一致。将它们并排安装或使用叠放支架堆叠安装。
- 3 界面和详细信息相互配合，营造出清洁、简约型呈现效果。这种视觉噪音的减少有助于电器融入设计驱动的环境，营造宁静且深思熟虑的室内氛围。

- 4 采用 SmartDrive™ 和 ActiveIntelligence™ 技术，滚筒洗衣机在运行时几乎无声，且运作部件较少，同时通过巧妙的衣物量和污垢感应功能，带来至美成果。这使得它们非常适合放置在开放式区域或衣柜中，在这些区域中，低噪声环境很重要。
- 5 热泵式干衣机技术结合精确的温度控制和水分感应，带来高效而轻柔的干燥。智能压缩机技术会根据每种纤维的耐久性调节干燥温度，同时专用的翻滚模式确保最佳护理和程序时长。
- 6 5 英寸彩色触摸屏提供了清晰、现代的界面，轻松引导用户选择程序。这种直观的控制使得护理从柔软的丝绸、轻柔的羽绒到 Woolmark 黑色认证的羊毛纤维变得简单。
- 7 蒸汽焕新和除菌功能可在家中快速安全地焕新衣物，从而减少对干洗的依赖。
- 8 FlexiDose 自动投放功能保护纤维，并通过为每批衣物分配完美的洗涤剂 and 柔顺剂量来减少浪费。具有两个水箱，一个用于洗涤剂，另一个用于柔顺剂，如有需要，还可以容纳额外的洗涤剂。
- 9 设计旨在通过高效的能效和水耗等级降低运行成本 and 环境影响，提供高效且可持续的衣物护理方案。
- 10 海尔智能家居应用程序兼容性启用远程监控、程序完成时的通知，以及在新程序和功能增强可用时的软件更新。

规格

型号

WH1260R5 12kg 滚筒洗衣机, 白色

产品尺寸

高 850mm 宽 602mm 深 661mm

电气

电源 220VAC 50Hz

工作电流 10 A

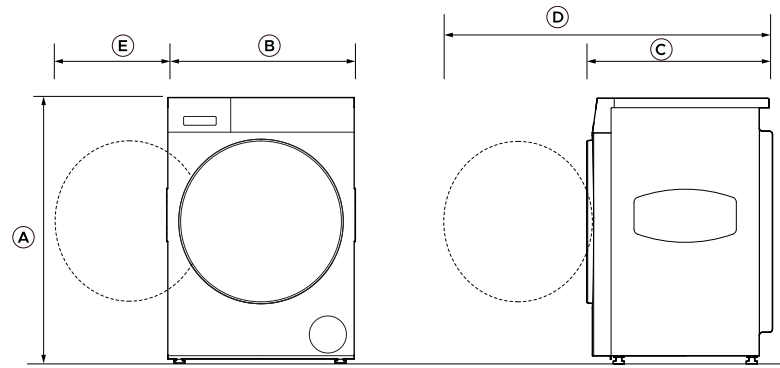
连接 3 极插头, 带接地

水管

电源 提供软管套件

工作电流 最大 1MPa; 最小30KPa
最低 6 升/分钟

产品尺寸



正视图

侧视图

轴测图

安装柜尺寸

	毫米		毫米
A 总高度	850	A 最大高度	865
可调节底脚的高度	最大 +10	B 最小宽度	622
B 包括机壳形式在内的总宽度	602	C 最小深度	668
前面板总宽度	592	产品与相邻安装柜之间的最小安装间隙*	15
C 总深度*	661		
D 开门时深度	1146		
E 门和相邻安装柜壁之间的间隙	267		

*包括门 (关门时)

*适用于侧面和顶面

规格

型号

DH1060R5 10kg 热泵干衣机, 白色

产品尺寸

高 850mm 宽 602mm 深 682mm

电气

电源 220 VAC, 50 Hz

工作电流 10 A

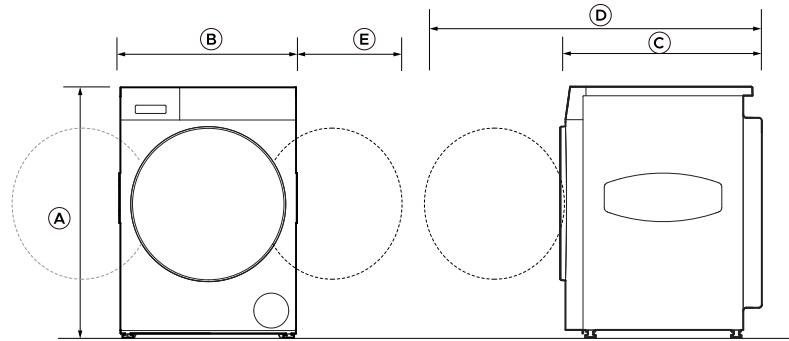
连接 3 极插头, 带接地

水管

电源 提供软管套件

工作电流 最大 1MPa; 最小30KPa
最低 6 升/分钟

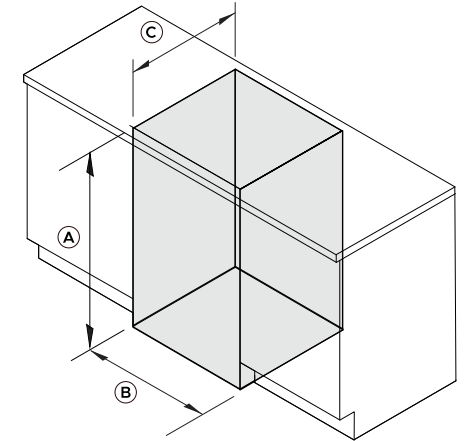
产品尺寸



正视图

侧视图

安装柜尺寸

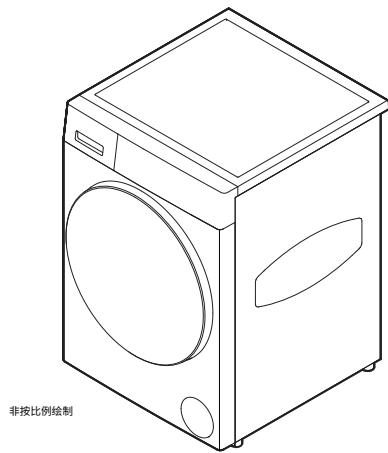
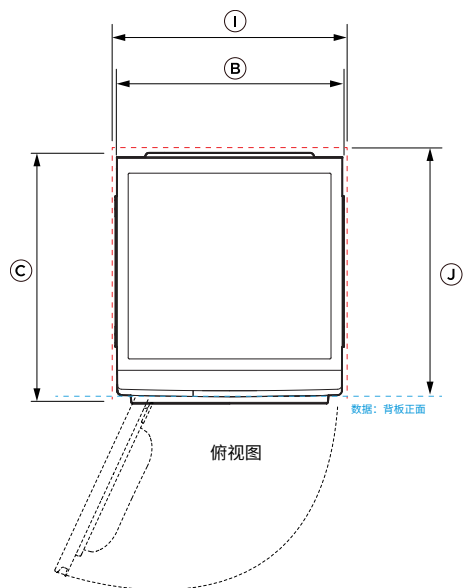


轴测图

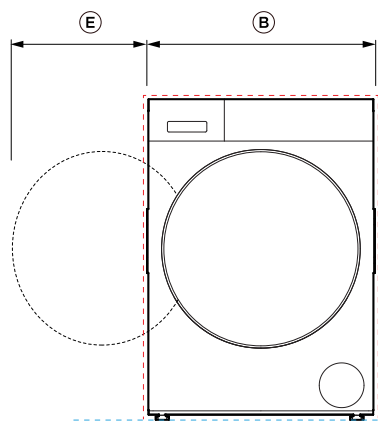
	毫米		毫米
A 总高度	850	A 最大高度	865
可调节底脚的高度	最小 -5 最大 +5	B 最小宽度	622
B 包括机壳形状在内的总宽度	602	C 最小深度	688
前面板总宽度	592	产品与相邻安装柜的最小视觉间隙*	15
C 总深度*	682	*适用于侧面和顶面	
D 开门时深度	1167		
E 门和相邻安装柜壁之间的间隙	267		

*包括门 (关门时)

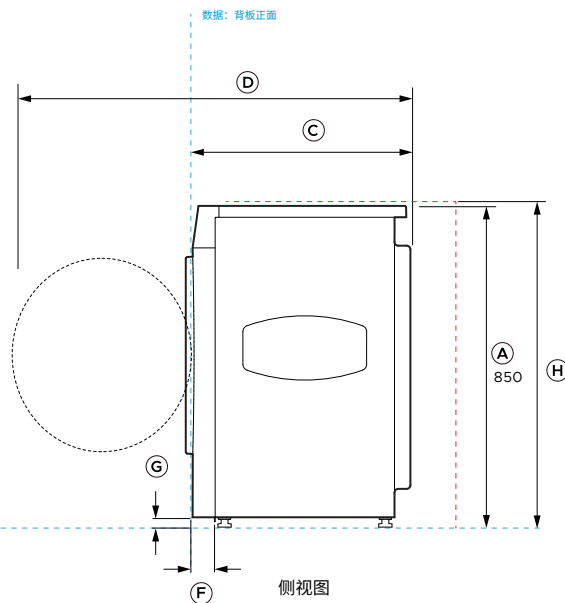
数据表



轴测图



正视图



侧视图



型号:

WH1260R5

产品尺寸

产品尺寸	毫米
A 总高度	850
B 包括机壳外形在内的总宽度	602
不包括机壳外形在内的总宽度	595
前面板总宽度	592
C 总深度	661
D 开门时深度	1146
E 门和相邻橱柜壁之间的间隙	最小 267
F 成品前面板的整体深度	55
G 可调节底脚的高度	最小 -5 最大 +10

橱柜尺寸: 标准安装

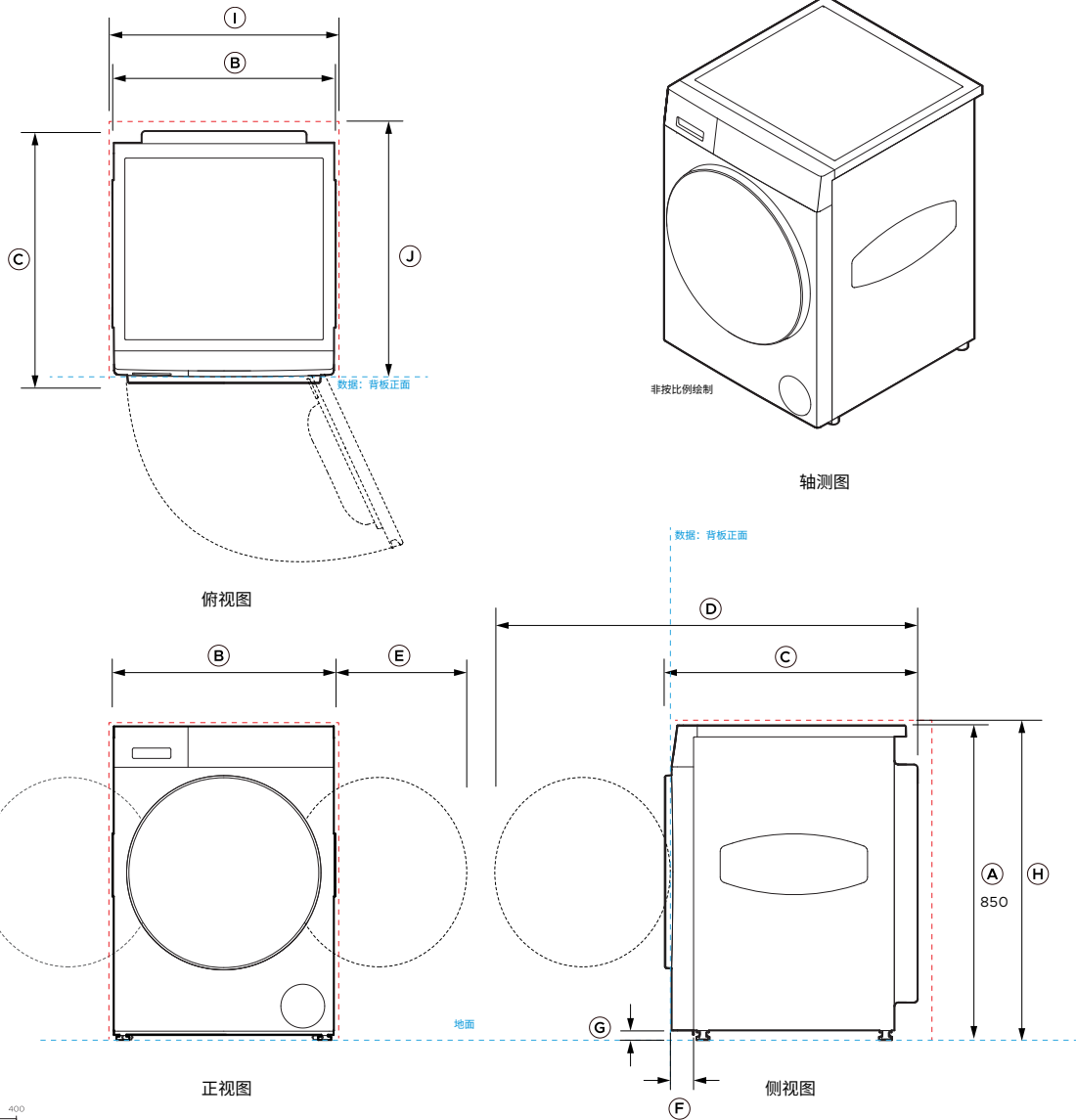
橱柜尺寸: 标准安装	毫米
H 安装柜最小高度*	865
I 安装柜最小宽度	622
J 安装柜最小总深度 与机壳前面板齐平安装	668

与相邻电器或橱柜之间的最小间隙**	10
与相邻安装柜和产品之间的最小安装间隙	15

* 取决于调平脚调节情况
** 适用于侧面和顶面

--- 表示安装柜/产品数据
- - - 表示安装柜间隙
- · - · 表示排气阀

重要提示: 在本指南中, 尺寸可能会有 ±2 毫米 (1/16 英寸) 的误差。请仔细阅读安装手册, 了解产品安装的详细信息。如需完整的安装说明和规格, 请访问 fisherpaykel.com



型号:

DH1060R5

产品尺寸

产品尺寸	毫米
A 总高度	850
B 包括机壳外形在内的总宽度	602
不包括机壳外形在内的总宽度	595
前面板总宽度	592
C 总深度	682
D 开门时深度***	1167
E 门和相邻橱柜壁之间的间隙	最小 267
F 成品前面板的整体深度	55
G 可调节底脚的高度	最小 -5 最大 +5

橱柜尺寸: 标准安装

橱柜尺寸: 标准安装	毫米
H 安装柜最小高度*	865
I 安装柜最小宽度	622
J 安装柜最小总深度	688
与相邻电器或橱柜之间的最小间隙**	10
最小安装间隙与相邻橱柜和产品	15

* 取决于调平脚调节情况

** 适用于侧面和顶部

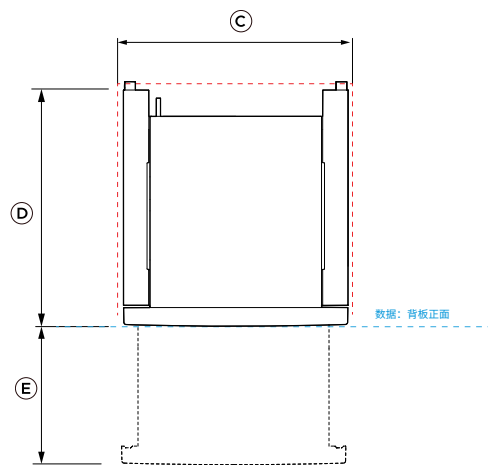
*** 干衣机门铰链是可逆的

----- 表示安装柜/产品数据

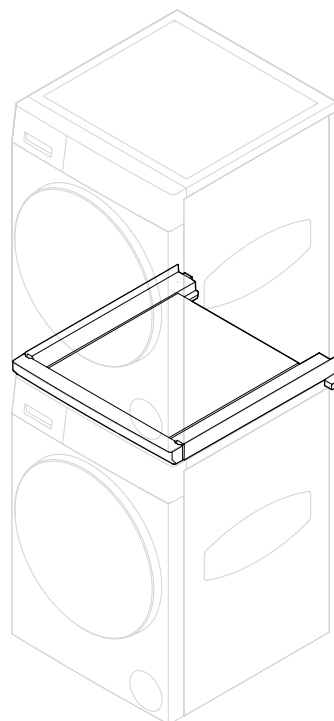
----- 表示安装柜间隙

----- 表示排气阀

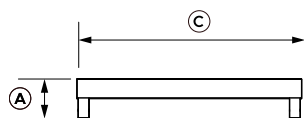
重要提示: 在本指南中, 尺寸可能会有 ±2 毫米 (1/16 英寸) 的误差。请仔细阅读安装手册, 了解产品安装的详细信息。如需完整的安装说明和规格, 请访问 fisherpaykel.com



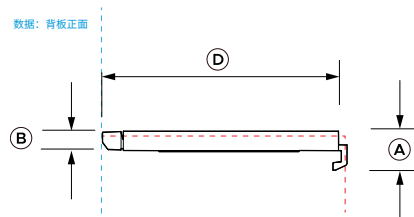
俯视图



轴测图



正视图



侧视图



型号:

叠放支架ASKS60W5

产品尺寸

毫米

A	总高度	104
B	搁架高度	52
C	总宽度	595
D	总深度	648
E	托盘延伸部分	405

--- 表示安装柜/产品数据
 - - - 表示安装柜间隙
 - - - 表示排气阀

重要提示: 在本指南中, 尺寸可能会有 ± 2 毫米 (1/16 英寸) 的误差。请仔细阅读安装手册, 了解产品安装的详细信息。如需完整的安装说明和规格, 请访问 fisherpaykel.com

配置

洗衣机

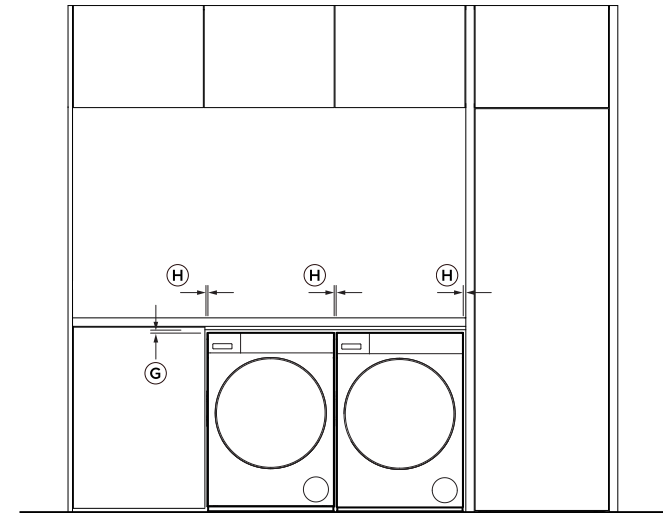
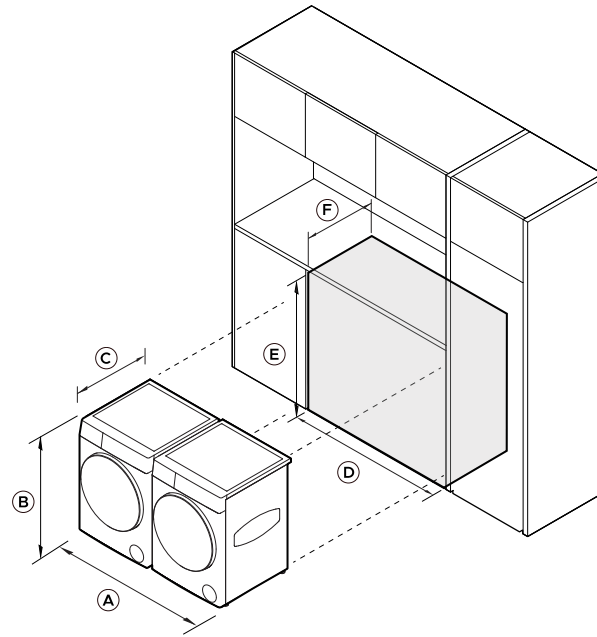
WH1260R5* 白色

热泵式干衣机

DH1060R5** 白色

*左铰链

**右手铰链（干衣机铰链可反转）



产品尺寸	
	毫米
A 产品总宽度：洗衣机和干衣机*	1200
B 产品总高度：洗衣机和干衣机	850
C 产品总深度：洗衣机和干衣机	682
* 洗衣机和干衣机的宽度不包括机壳部分	

橱柜尺寸	
	毫米
D 安装柜总宽度	1,234
E 安装柜总高度	865
F 安装柜总深度	688

间隙	
	毫米
G 最小机壳间隙	10
最小安装间隙	15
H 最小机壳间隙	10
最小安装间隙	15

本规划指南中出现的型号并非所有市场均有售，且可能随时更改。如需获取本文档的最新版本，请访问我们的网站 fisherpaykel.com。产品规格可能与所示规格有所不同。本规划指南不应用作任何产品的安装指南。详细的安装说明可在我们的网站上查阅。

洗衣机

WH126OR5* 白色

热泵式干衣机

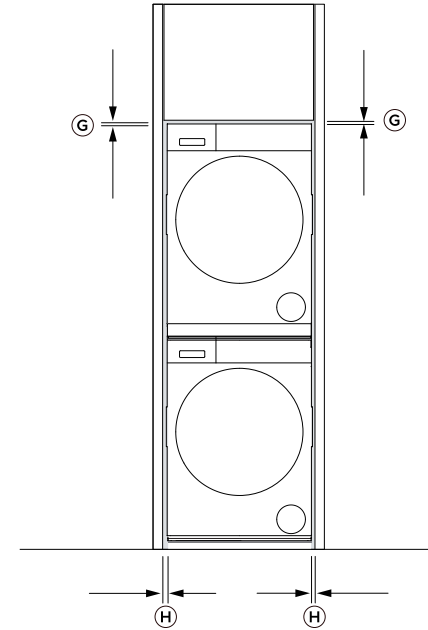
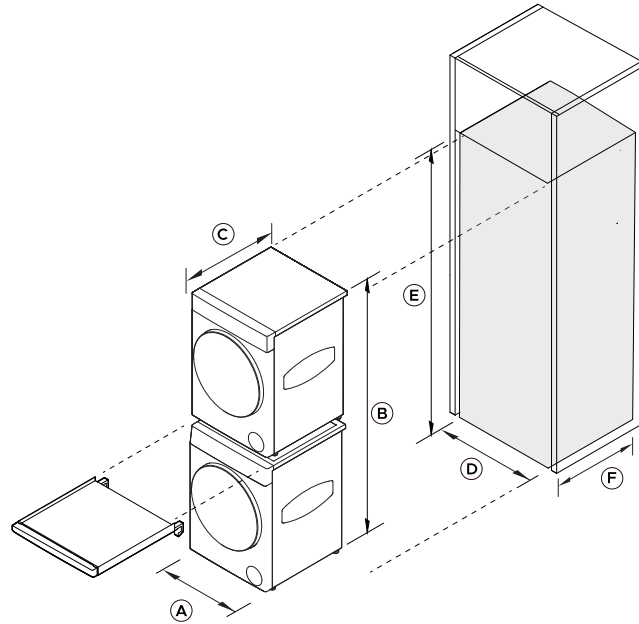
DH106OR5** 白色

抽拉式叠放支架

ASKS6OW5 白色

*左铰链

**右铰链 (干衣机铰链可翻转)



产品尺寸		毫米
A	产品总宽度 洗衣机、干衣机和叠放支架*	595
B	产品总高度 洗衣机、干衣机和叠放支架	1722
C	产品总深度 洗衣机、干衣机和叠放支架	682

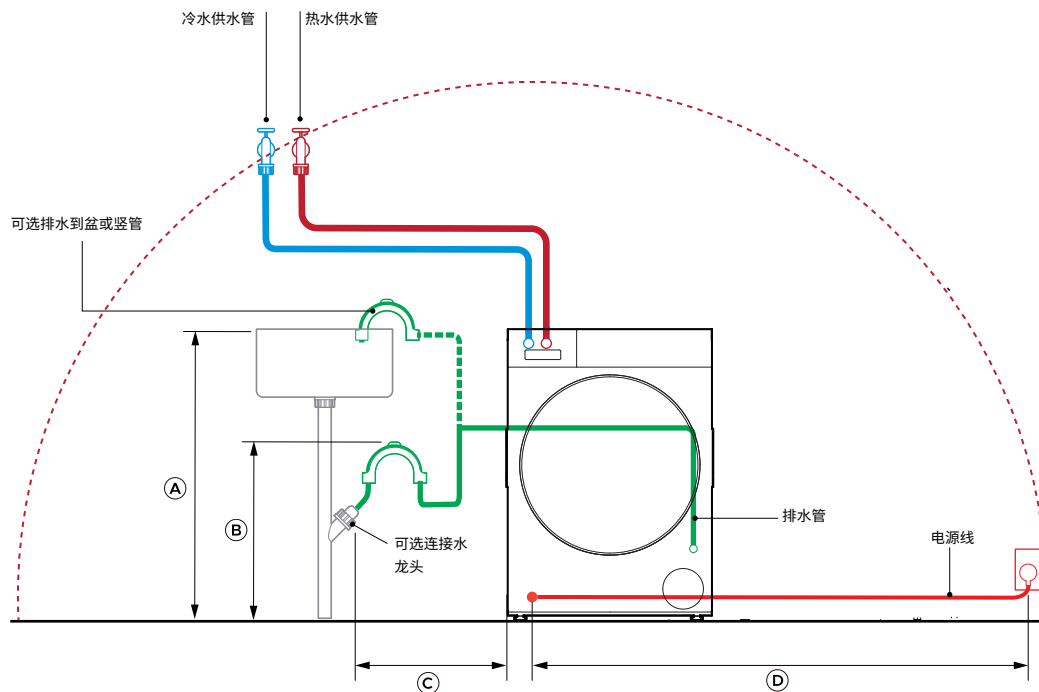
* 洗衣机和干衣机的宽度不包括机壳部分

橱柜尺寸		毫米
D	安装柜总宽度	624
E	安装柜总高度	1734
F	安装柜总深度	688

间隙		毫米
G	最小机壳间隙	10
	最小安装间隙	15
H	最小机壳间隙	10
	最小安装间隙	15

本规划指南中出现的型号并非所有市场均有售，且可能随时更改。如需获取本文档的最新版本文档，请访问我们的网站 fisherpaykel.com。产品规格可能与所示规格有所不同。本规划指南不应用作任何产品的安装指南。详细的安装说明可在我们的网站上查阅。

水电管线



型号:
滚筒洗衣机—WH1260R5

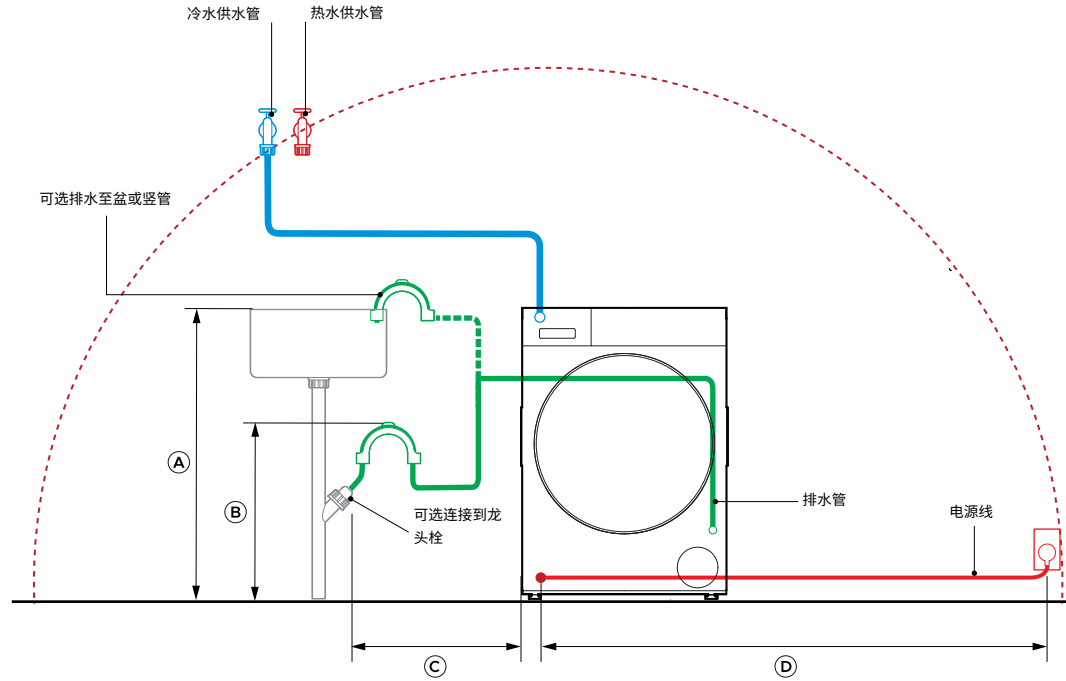
产品尺寸	毫米
A 竖管最大高度	1000
B 竖管最小高度	600
C 位于左侧时与竖管的最大距离 位于右侧时与竖管的最大距离	400 1000
D 距电源插座的最大电源线长度	1400

规格	
电气	
电源	220 VAC, 50 Hz
工作电流	10 安培
电源插座	3 极插头, 带接地
水管	
电源	提供软管套件
水压	最大 1MPa 最小 30KPa; 最低 6 升/分钟

注意：水电接头可位于洗衣机任一边的相邻安装柜里。
确保安装后仍能对电源进行操作，以便将来对产品进行维护。
没有单独冷水进口的洗衣机和干衣机之间的距离不得超过 900 毫米，以便在干衣机上使用蒸汽程序。
多产品安装时，需根据当地法规设计水电管线。

----- 表示安装柜/产品数据
- - - - - 表示安装柜间隙
- - - - - 表示排气阀

重要提示：在本指南中，尺寸可能会有 ±2 毫米 (1/16 英寸) 的误差。请阅读安装手册，了解有关产品安装的详细信息。如需完整的安装说明和规格，请访问 fisherpaykel.com



型号:

前置式干衣机 - DH1060R5

产品尺寸

产品尺寸	毫米
A 竖管最大高度	1000
B 竖管最小高度	600
C 位于左侧时与竖管的最大距离	400
位于右侧时与竖管的最大距离	1000
D 电源线到电源插座的最大长度	1400

规格

电气

电源	220 VAC, 50 Hz
工作电流	10 安培
电源插座	3 极插头, 带接地

水管

电源	提供软管套件
----	--------

水压

最大	1MPa
最小	30KPa;
最低	6 升/分钟

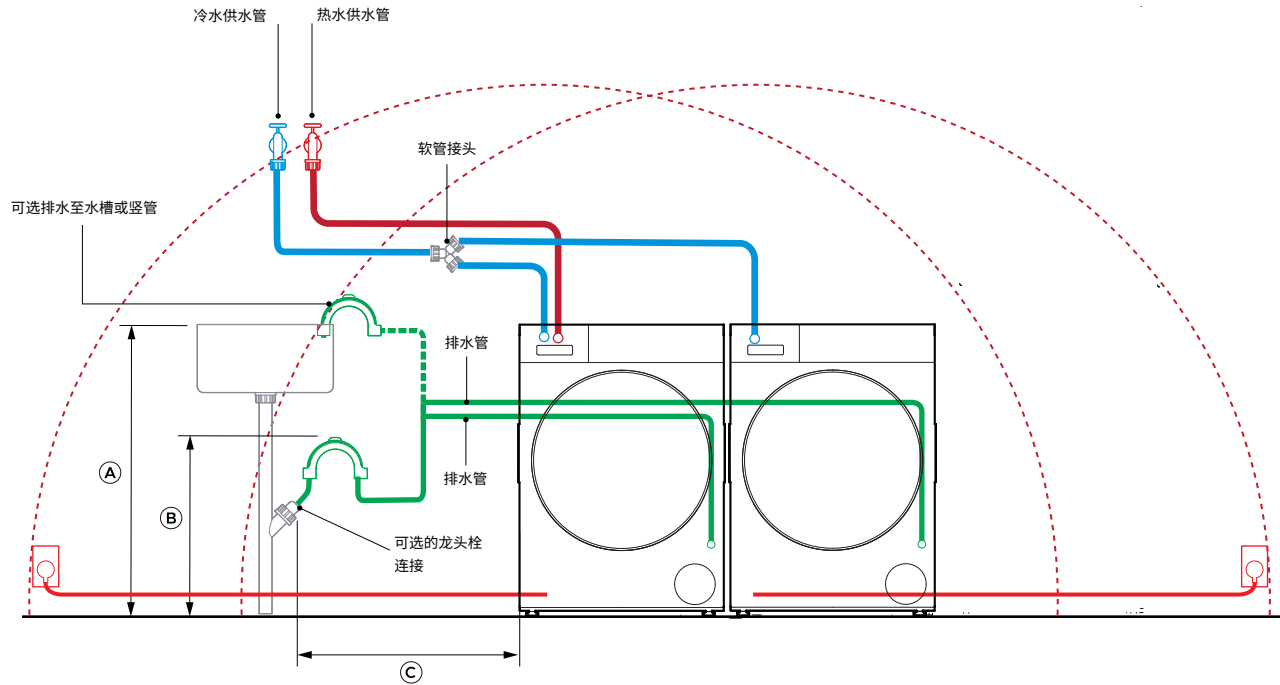
注意:

水电接头可位于洗衣机任一边的相邻橱柜里
 确保安装后仍能对电源进行操作, 以便将来对产品进行维护。
 没有单独冷水进口的洗衣机和干衣机之间的距离不得超过 900 毫米, 以便在干衣机上使用蒸汽程序。
 多产品安装时, 需根据当地法规设计水电管线。

- 表示安装柜/产品数据
- 表示安装柜间隙
- 表示排气阀

重要提示: 在本指南中, 尺寸可能会有 ±2 毫米 (1/16 英寸) 的误差。请阅读安装手册, 了解有关产品安装的详细信息。如需完整的安装说明和规格, 请访问 fisherpaykel.com

数据表：并排洗衣机和热泵式干衣机



型号:

滚筒洗衣机 - WH1260R5
前置式干衣机 - DH1060R5

产品尺寸

产品尺寸	毫米
A 竖管最大高度	1000
B 最小竖管高度	600
C 洗衣机和干衣机到竖管的最大距离	400
位于右侧时与竖管的最大距离	1000

规格 (每个产品)

电气

电源	220 VAC, 50 Hz
工作电流	10 安培
电源插座	3 极插头, 带接地

水管

电源	提供软管套件
水压	最大 1MPa 最小 30KPa; 最低 6 升/分钟

注意:

水电接头可位于干衣机任一边的相邻橱柜里

没有单独冷水进口的洗衣机和干衣机之间的距离不得超过 900 毫米。

多产品安装时, 需根据当地法规设计水电管线。

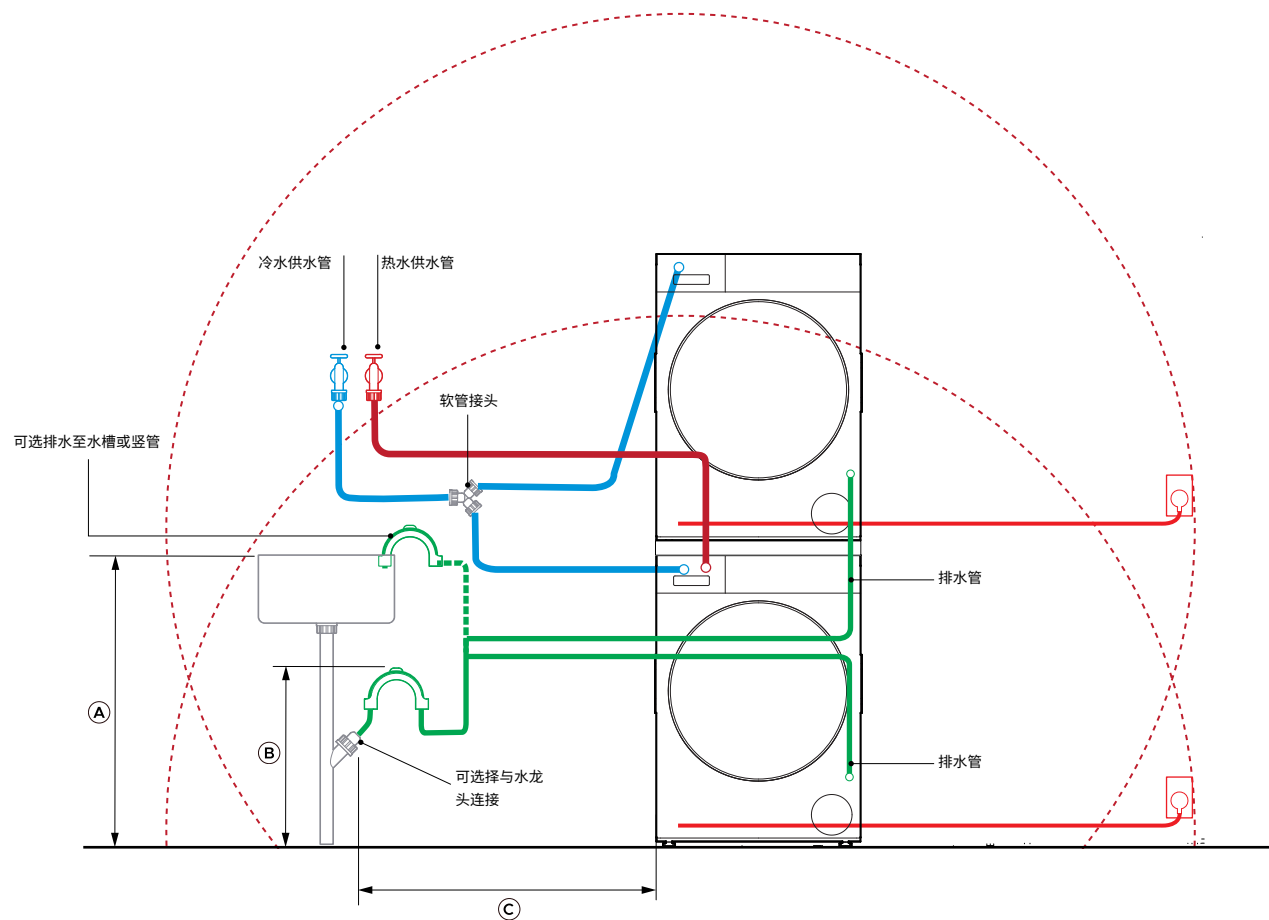
----- 表示安装柜/产品数据

----- 表示安装柜间隙

----- 表示排气阀

重要提示: 在本指南中, 尺寸可能会有 ±2 毫米 (1/16 英寸) 的误差。请阅读安装手册, 了解有关产品安装的详细信息。如需完整的安装说明和规格, 请访问 fisherpaykel.com

数据表 | 叠式洗衣机和热泵式干衣机



型号:

滚筒洗衣机 - WH1260R5
前置式干衣机 - DH1060R5
叠放支架: ASKS60W5

产品尺寸

产品尺寸	毫米
A 竖管最大高度	1000
B 竖管最小高度	600
C 洗衣机和干衣机到竖管的最大距离 位于右侧时与竖管的最大距离	400 1,000

规格 (每个产品)

电气

电源	220 VAC, 50 Hz
工作电流	10 安培
电源插座	3 极插头, 带接地

水管

电源	提供软管套件
水压	最大 1MPa 最小 30KPa; 最低 6 升/分钟

注意:

水电接头可位于干衣机任一边的相邻橱柜里

没有单独冷水进口的洗衣机和干衣机之间的距离不得超过 900 毫米。

多产品安装时, 需根据当地法规设计水电管线。

----- 表示安装柜/产品数据

----- 表示安装柜间隙

----- 表示排气阀

重要提示: 在本指南中, 尺寸可能会有 ± 2 毫米 (1/16 英寸) 的误差。请阅读安装手册, 了解有关产品安装的详细信息。如需完整的安装说明和规格, 请访问 fisherpaykel.com

