

FISHER & PAYKEL

SINGLE DISHDRAWER™ OPVASKESKUFFE

INTEGRERET

DD60SHI9, DD60SHTI9

INSTALLATIONSVEJLEDNING

DA

⚠ ADVARSEL!**Fare for elektrisk stød**

Hvis dette råd ikke følges, kan det medføre elektrisk stød eller dødsfald.

- Montering af et integreret panel kræver adgang til elektriske serviceområder. Dette skal udføres af en autoriseret Fisher & Paykel-servicetekniker eller kvalificeret person.
- Før montering af frontpanelet skal opvaskeskuffen kobles fra strømforsyningen.
- Efter montering af frontpanelet skal installatøren sikre, at følgende komponenter er jordforbundet: panelbeslaget og eventuelle, tilpassede metalkomponenter (f.eks. håndtag), der rækker ud over gummipakningen.
- Dette produkt skal jordes. I tilfælde af fejlfunktion eller nedbrud reducerer jordingen risikoen for elektrisk stød ved at tilbyde den elektriske strøm en sti med mindre modstand. Dette produkt er udstyret med en ledning, der har en jordleder og et jordstik.
- Fjern husets sikring, eller åbn brydekontakten, før DishDrawer™ opvaskeskuffen installeres.
- Stikket skal være sat i en egnet kontakt, der er installeret og jordnet i henhold til alle lokale normer og bestemmelser.
- Du må ikke ændre strømforsyningsstikket, der følger med produktet – hvis det ikke passer i stikkontakten, skal du få en korrekt stikkontakt installeret af en autoriseret elektriker. Brug ikke en forlængerledning, et adapterstik eller en forgreningsdåse.
- Opvaskeskuffen skal være helt indesluttet på installationstidspunktet.

**⚠ ADVARSEL!****Fare for elektrisk stød**

Hvis dette råd ikke følges, kan det medføre elektrisk stød eller dødsfald.

- ADVARSEL – Forkert tilslutning af jordlederen kan medføre risiko for elektrisk stød. Kontakt en autoriseret elektriker eller servicerepræsentant, hvis du er i tvivl om, hvorvidt produktet er jordnet korrekt.

**⚠ ADVARSEL!****Risiko for at skære sig**

Hvis du ikke er forsigtig, kan du komme til skade.

- Pas på – panelernes kanter er skarpe.



ADVARSEL!

Følg de vigtige sikkerhedsanvisninger herunder for at reducere risikoen for brand, tilskadecomst eller beskadigelse under brug af produktet. Læs hele vejledningen, før du bruger produktet.

Service

- Du må ikke reparere eller udskifte dele af produktet, medmindre dette anbefales specifikt i denne vejledning. Al anden form for service skal udføres af en autoriseret Fisher & Paykel-servicetekniker eller kvalificeret person.

Installation

- Kontroller, at alle vandtilslutninger er lukkede. Det er VVS-installatørens og elektrikerens ansvar at sikre, at alle installationer er i overensstemmelse med alle normer og forskrifter.
- Opvaskeskuffen SKAL installeres, så den senere kan fjernes fra indkapslingen, hvis service er nødvendig.
- Stikkontakten skal sidde uden for opvaskeskuffens hulrum, så den er tilgængelig efter installation.
- Denne opvaskeskuffe er fremstillet udelukkende til indendørs brug.
- Vær forsigtig ved installation og udtagning af produktet, så sandsynligheden for beskadigelse af netledningen og slangerne reduceres.
- Hvis opvaskeskuffen skal flyttes fra ét sted til et andet, skal den opbevares stående, så risikoen for vandspild undgås.
- Brug altid kun nye slanger til tilslutningen (følger med opvaskeskuffen). Gamle slanger må ikke genbruges.
- Hvis opvaskeskuffen ikke installeres korrekt, kan det gøre garantien eller erstatningskrav ugyldige.
- Kontroller, at opvaskeskuffen er placeret mellem køkkenelementer. Hvis ikke kan det medføre, at produktet bliver ustabilt med beskadigelse eller tilskadecomst til følge.
- Brug ikke produktet, hvis det er beskadiget, fungerer forkert, er delvist adskilt eller har manglende eller ødelagte dele inkl. beskadiget netledning eller stik.
- Opbevar eller brug ikke benzin eller andre brændbare dampe og væsker i nærheden af opvaskeskuffen.
- Tilslut til et korrekt klassificeret, beskyttet og dimensioneret strømforsyningskredsløb for at undgå elektrisk overbelastning.
- Kontroller, at netledningen er placeret, så der ikke trædes på den, snubles over den, eller den på anden måde udsættes for beskadigelse eller belastning.
- Montér eller opbevar ikke opvaskeskuffen, hvor den udsættes for temperaturer under frysepunktet eller udsættes for vind og vejr.
- Brug ikke en forlængerledning eller en bærbar stikkontakt (f.eks. en forgreningsdåse med flere stik) til tilslutning af opvaskeskuffen til strømforsyningen.
- Dette produkt skal jordes. I tilfælde af fejlfunktion eller nedbrud reducerer jordingen risikoen for elektrisk stød ved at tilbyde den elektriske strøm en sti med mindre modstand.
- Dette produkt er udstyret med en ledning, der har en jordleder og et jordstik. Stikket skal være sat i en egnet kontakt, der er installeret og jordet i henhold til alle lokale normer og bestemmelser.
- ANVISNINGER VEDRØRENDE JORDING - Dette produkt skal forbindes til jordet metal, en permanent ledningsføring, eller en jordleder skal føres med kredsløbslederne og sluttes til jordterminalen eller ledningen på produktet.
- Kontroller, at produktet ikke er sluttet til strøm, når frontpanelerne monteres.
- Installation af tilpassede paneler kræver grundlæggende mekanisk og elektrisk viden.
- Installation skal ske i overensstemmelse med de lokale bygnings- og elektricitetsforskrifter.

- Hvis de tilpassede paneler ikke installeres korrekt, kan det gøre garantien eller erstatningskrav ugyldige.
- Installation af denne opvaskeskuffe kræver grundlæggende mekanisk og elektrisk viden.
- Søg for, at kunden får denne vejledning.
- Installation skal ske i overensstemmelse med de lokale bygnings- og elektricitetsforskrifter.
- Når installationen af opvaskeskuffen er gennemført, skal installatøren gennemgå tjeklisten.
- Fjern al opvaskeskuffens emballage.
- Hvis produktet installeres i et køretøj, en båd eller lignende mobil enhed, skal du bringe køretøjet, båden eller den mobile enhed, der indeholder produktet, til serviceværkstedet for egen regning eller betale en serviceteknikers kørsel til produktets placering.

GEM DISSE ANVISNINGER

De viste modeller i denne installationsvejledning fås muligvis ikke på alle markeder og kan ændres når som helst. Angående aktuelle oplysninger om modeller og specifikationer i dit land, kan du besøge vores hjemmeside www.fisherpaykel.com eller kontakte den lokale Fisher & Paykel-forhandler.

MEDFØLGENDE DELE

- Gem al emballage, til enheden er inspiceret.
- Inspicer produktet for at sikre, at det ikke har transportskader. Hvis du registrerer beskadigelse, skal du kontakte forhandleren eller den forretning, hvor du har købt produktet, for at rapportere skaden.
- Fisher & Paykel er ikke ansvarlig for transportskader.

Medfølger



Sæt med sidemonteringsbeslag (2)*



Fugtbeskyttelsestape (1)



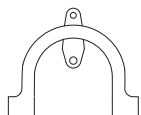
16 mm Phillips skruer (16)



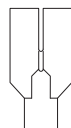
38 mm bundfastgørelsesskruer og skiver (2)



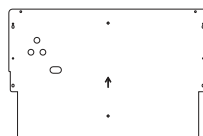
Gummiskive til indløbsslange (1)**



Afløbsslangestøtte (1)



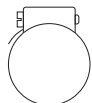
Afløbsslangesamler (1)



Panelbeslagsæt (1)**



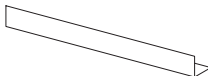
Ledningsklemme (1)



Klemme (1)



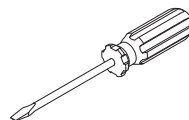
Sæt til ekstern udledning (1)



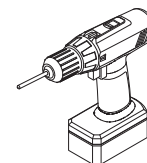
Beslag til beklædning*

NØDVENDIGT VÆRKTØJ

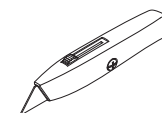
Medfølger ikke



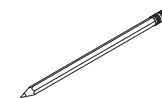
Skruetrækker med lige kærv



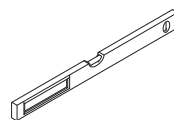
Elskruetrækker



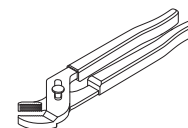
Hobbykniv



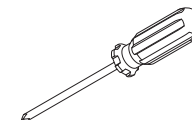
Blyant



Vaterpas



Tang



Phillips skruetrækker

INSTALLATIONSVIDEO

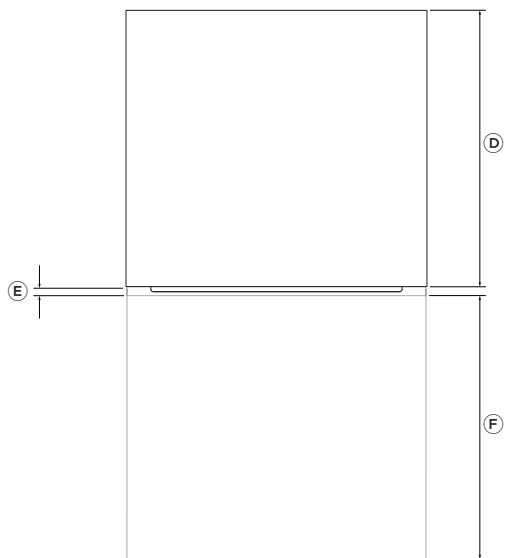
Denne video giver et overblik over, hvad der er nødvendigt for at installere en DishDrawer™ opvaskeskuffe. Den er kun ment som et overblik over installationsprocessen og ikke som en vejledning til, hvordan du selv kan installere en DishDrawer™ opvaskeskuffe. Installationen skal udføres af en autoriseret Fisher & Paykel-servicetekniker eller kvalificeret person.



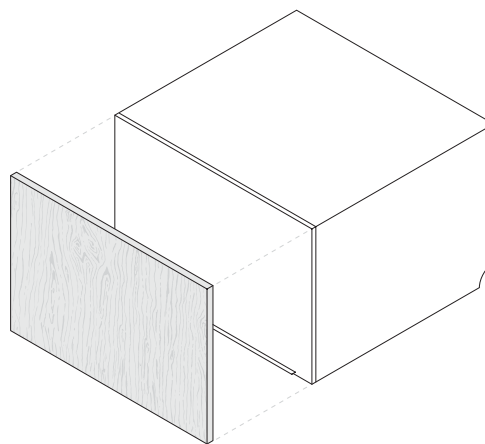
Sådan får du adgang til installationsvideoer

Scan QR-koden med din smartphone, eller se online på:
fisherpaykel.com/dishdrawer-install

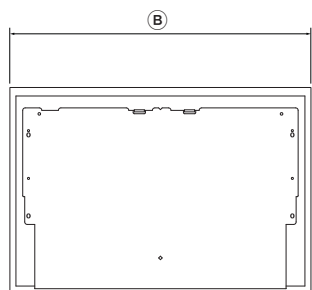
PRODUKTMÅL - DD60SI-MODELLER



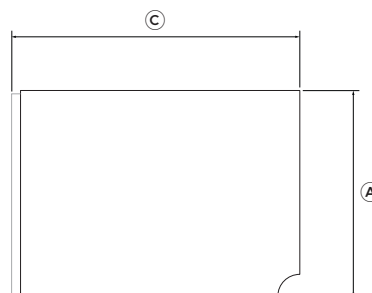
PLAN



ISOMETRISK



FRONT



PROFIL

PRODUKTMÅL	DD60SI	DD60STI
	MM	MM
(A) Samlet højde	410	454
(B) Samlet bredde	599	599
(C) Samlet dybde*	571	571
(D) Stellets dybde	553	553
(E) Frontpanelets dybde**	16-20	16-20
(F) Maks. skuffeforlængelse***	527	527

*baseret på frontpanelets tykkelse på 18 mm

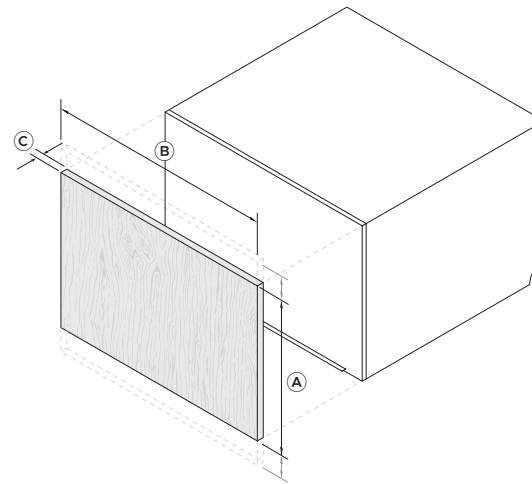
**se "Det tilpassede panels mål" for at få flere oplysninger

***ekskl. tilpasset panel og håndtag

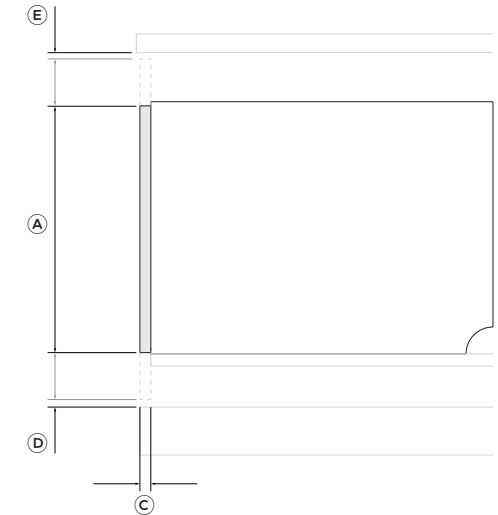
DET TILPASSEDE PANELS MÅL

Materialespecifikationer

- Panelets maksimale vægt må ikke overstige 9 kg (inkl. håndtag)
- Panelet skal være forseget, så det kan modstå fugt (50°C ved 80% RH). Panelets bagside og sider skal være helt forseget med en vandtæt dampspærre, f.eks. polyuretan, for at forhindre beskadigelse.
- Panelets bagside skal være helt plan, så forseglingen mellem panelet og gummibeklædningen opretholdes. Dørpanelet må ikke hvile på de omgivende køkkenelementer.
- Hvis disse specifikationer ikke overholdes ved installation, kan der opstå kondens på køkkenelementernes overflade.



ISO



PROFIL

OVERVEJELSER I FORBINDELSE MED TILPASSET PANEL

MM

Ⓐ Minimum panelhøjde

- Høje modeller

452

- Standardmodeller

408

Ⓑ Minimum panelbredde

596

Ⓒ Paneldybde

16–20

Ⓓ Minimum frigang mellem bunden af dørpanelet og køkkenelementet

2

Ⓔ Minimum frigang mellem toppen af dørpanelet og toppen af køkkenbordet

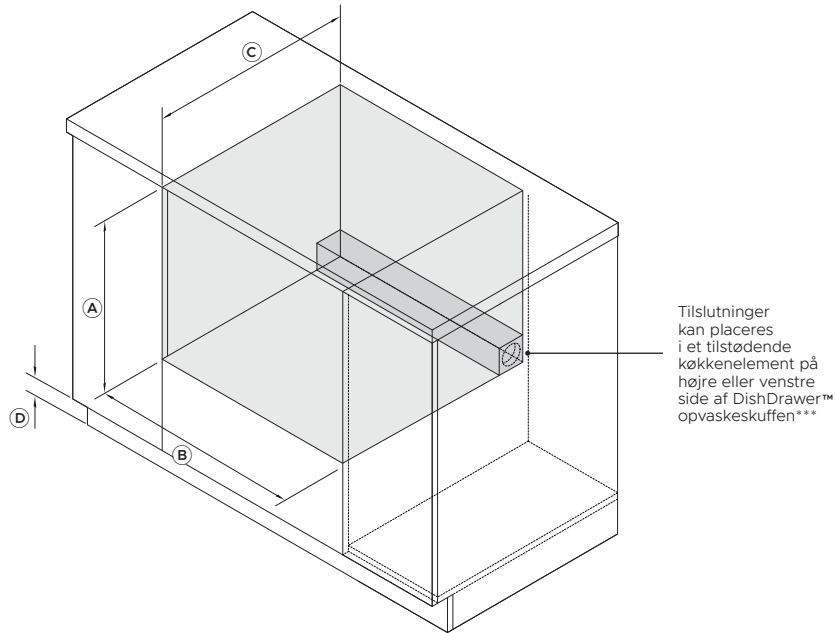
2

Maksimal vægt af hvert skuffepanel (inkl. håndtag)

9 kg

*Kernepanelmål. Panelet kan trækkes ud og sænkes, så det passer til installationen

MÅL



ISOMETRISK

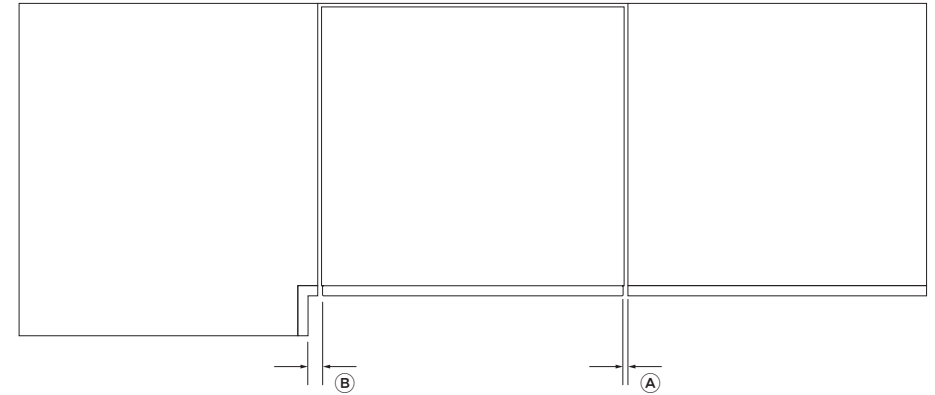
KØKKENELEMENTERNES MÅL	STANDARDMODELLER	HØJE MODELLER
	MM	MM
Ⓐ Minimum indvendig højde	min. 412	min. 456
Ⓑ Indvendig bredde	600 – 610	600
Ⓒ Minimum samlet dybde*	579	579
Ⓓ Minimum fodsparkhøjde**	100	100

*inkl. 19 mm dørpaneler på tilstødende køkkenelement

**ved ventilation gennem samme eller tilstødende køkkenelement. Se "Forberedelse af ekstern ventilation" for at få flere oplysninger.

***se "Overvejelser ved rørføring og elektriske installationer" og "Forberedelse af køkkenelement" for at få flere oplysninger om installationer.

AFSTANDE



PLAN

AFSTANDE MELLEM KØKKENELEMENTER	MM
Ⓐ Minimum afstand til tilstødende skabsdør	2
Ⓑ Minimum afstand til hjørneskab	13

OVERVEJELSER VED RØRFØRING OG ELEKTRISKE INSTALLATIONER

Slange- og ledningslængder

- Dine installationer kan foretages på **enten** venstre eller højre side af produktet i et tilstødende køkkenelement. Se "Forberedelse af køkkenelement" vedrørende krav til adgang til installationer.
- Hvis de medfølgende afløbsslanger ikke er lange nok til at nå installationerne, kan du købe et Fisher & Paykel-afløbsslangeforlængersæt, som forlænger afløbsslangerne med 3,6 m (delnummer 525798).

Vandtilslutning

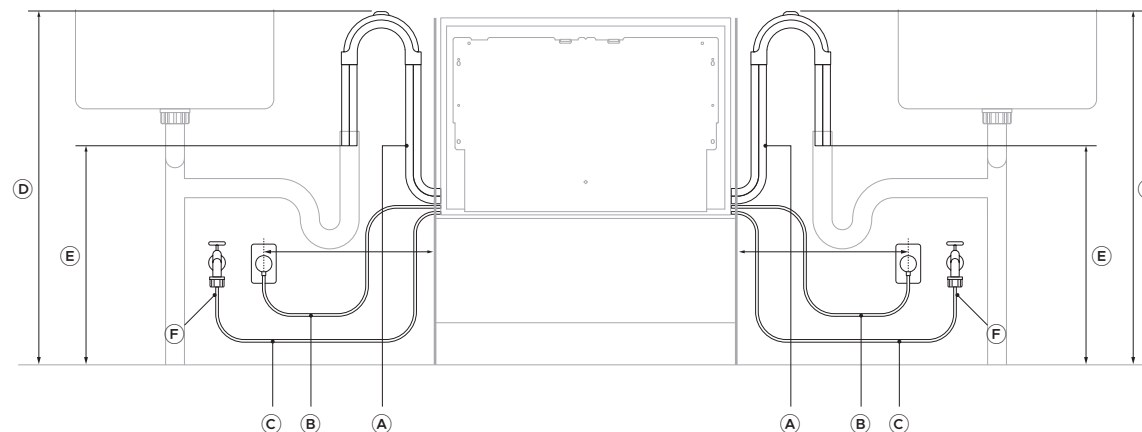
- Anbefalet vandtemperatur: Koldt (maks. temperatur 60°C)
- 3/4" BSP (GB20), der passer til flad skive
- Kontroller, at vandtilslutningen opfylder de lokale krav vedrørende rørføring.

Vandtryk

- Modeller med afkalkningsanlæg: maks. 1 MPa (145 psi), min. 0,1 MPa (14,5 psi)
- Modeller uden afkalkningsanlæg: maks. 1 MPa (145 psi), min. 0,03 MPa (4,3 psi)

Elektriske krav

- 220 – 240V min 4,8A



INSTALLATIONSMÅL

INSTALLATIONSMÅL	VENSTRE SIDE*	HØJRE SIDE*
	MM	MM
Ⓐ Afløbsslangerens længde	2000	1800
Ⓑ Netledningens længde**	1650	1650
Ⓒ Indløbsslængens længde	1650	1250
Ⓓ Afstand fra gulv til toppen af slangestøtte	750 – 883	750 – 883
Ⓔ Minimum afstand fra gulv til enden af afløbsslanger***	500	500
Ⓕ Minimum indløbsslangeradius	200	200
Ⓖ Maksimum afstand fra køkkenelement til stikkontaktens midte	450	450

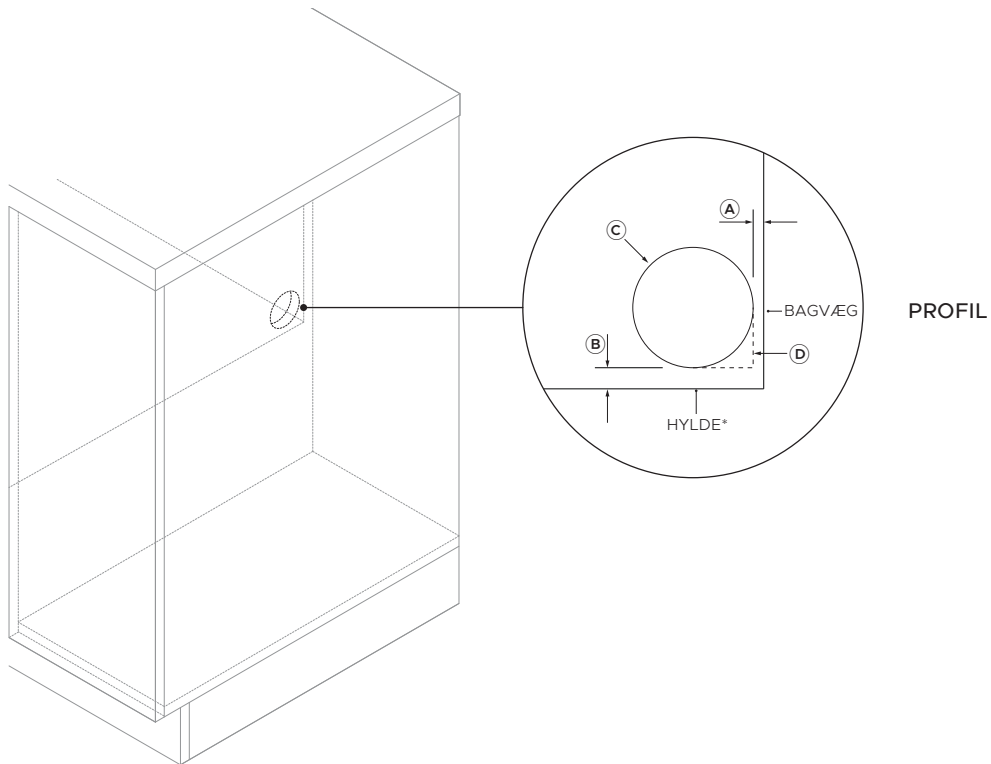
*målene er, hvor relevant, taget fra stallets kant

**uden stik

***installation af standrør illustreret. Afstanden er den samme for alle rørføringsinstallationer.

ADGANG TIL INSTALLATIONER

- Huller til installationer kan laves på den ene eller den anden side af DishDrawer™ opvaskeskuffens hulrum som vist herunder.
- Hvis hullet bores gennem træ, skal det sikres, at kanterne er glatte og afrundede.
- Hvis hullet bores gennem metal, skal den medfølgende kantbeskyttelse monteres.



MÅL PÅ HULLER TIL INSTALLATIONER

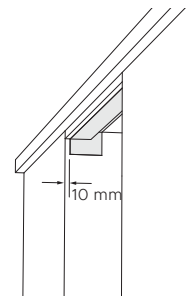
MM

Ⓐ Maks. afstand mellem det bageste af hulrummet og hullet til installation	5
Ⓑ Maks. afstand mellem hylde* og hul til installation	10
Ⓒ Minimum diameter for hul til installation	57
Ⓓ Ved udluftning via det tilstødende køkkenelement skal den bageste kant af hullet til installation forstørres ved at udskære det nederste hjørne	

*Ved installation af åbnehjælp skal den maksimale afstand måles fra toppen af afstandsblokkene

FUGTBESKYTTELSE

1

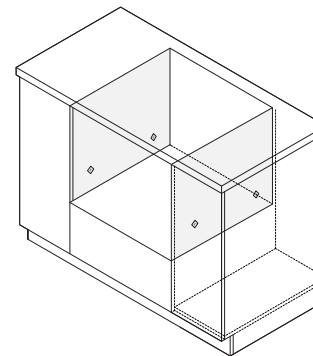


Ret den medfølgende fugtbeskyttelsestape ind efter køkkenelementet som vist.

Kontroller, at området er frit for urenheder, før tapen forsigtigt sættes på overfladen.

SIDESKILLEVÆG

1



Ved fastgørelse ved metoden afmontering af skuffe skal det sikres, at de markerede steder giver tilstrækkelig støtte.

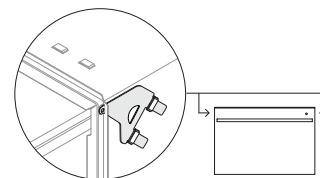
Hvis der ikke er sideskillevægge, skal der konstrueres træafstivninger til fastgørelse.

VALG AF METODEN FASTGØRELSE TIL KØKKENELEMENT

METODE A

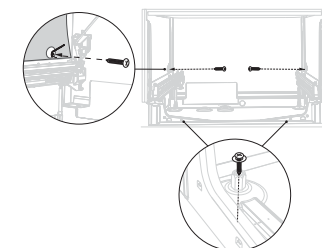
Fastgørelse til køkkenelement vha. beslag

Anbefalet metode*



METODE B

Fastgørelse ved afmontering af skuffe

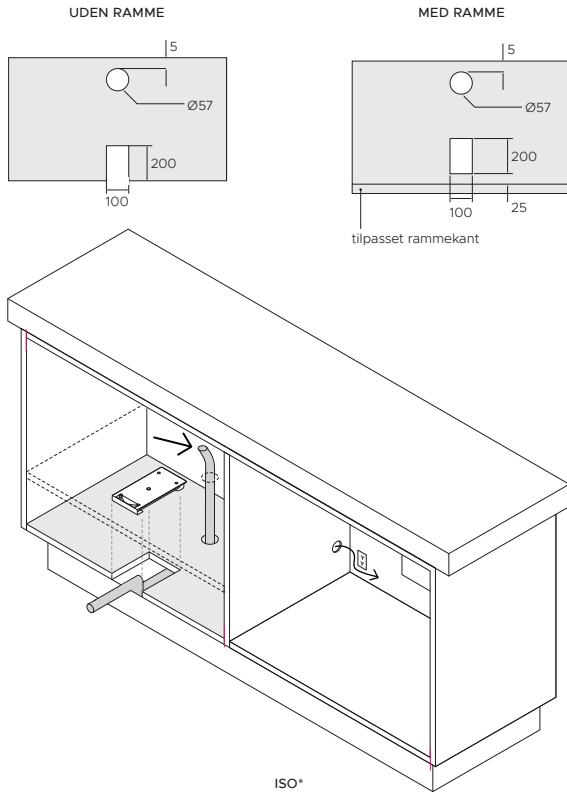


*Kun køkkenelement uden ramme

FORBEREDELSE AF EKSTERN VENTILATION

For at forhindre kondensdannelse fra DishDrawer™ opvaskeskuffen skal det eksterne ventilationssæt installeres på en af følgende måder:

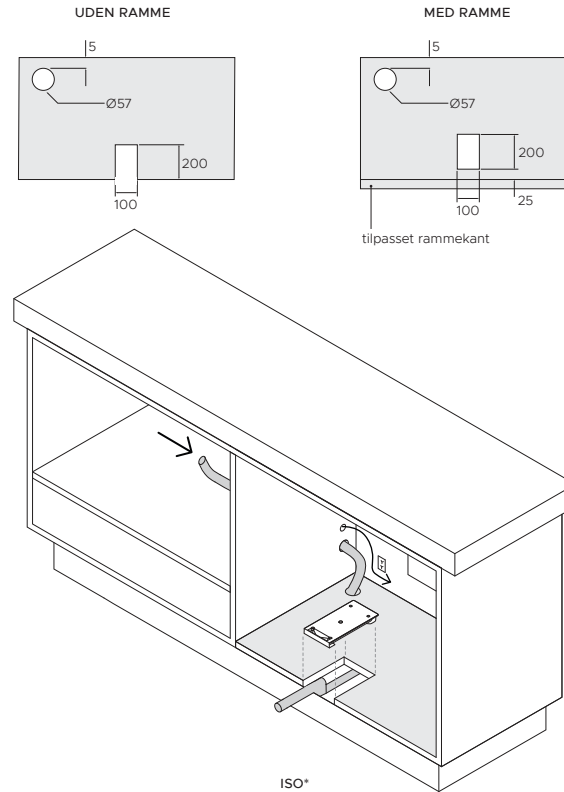
GENNEM SAMME KØKKENELEMENT



- En fodsparkhøjde på mindst 100 mm er påkrævet.
- Der skal laves et Ø57 mm hul til installationer i sidevæggen som beskrevet under "Forberedelse af køkkenelement". Derudover skal der laves endnu et Ø57 mm hul til installationer gennem hylden og bunden af hulrummet, som ventilationsslangen skal føres gennem.
- **Køkkenelement uden ramme:** Der skal laves en 100 mm x 200 mm udskæring på forsiden af køkkenelementets bund til fastgørelse af kanalen.
- **Køkkenelement med ramme:** En fodsparkdybde på mindst 60 mm er påkrævet. Derudover skal der laves en 100 mm x 200 mm udskæring i det tilstødende køkkenelements bund til fastgørelse af kanalen. Denne udskæring skal rykkes mindst 25 mm tilbage fra rammekanten med henblik på optimal ventilation.

*Installation uden ramme vist

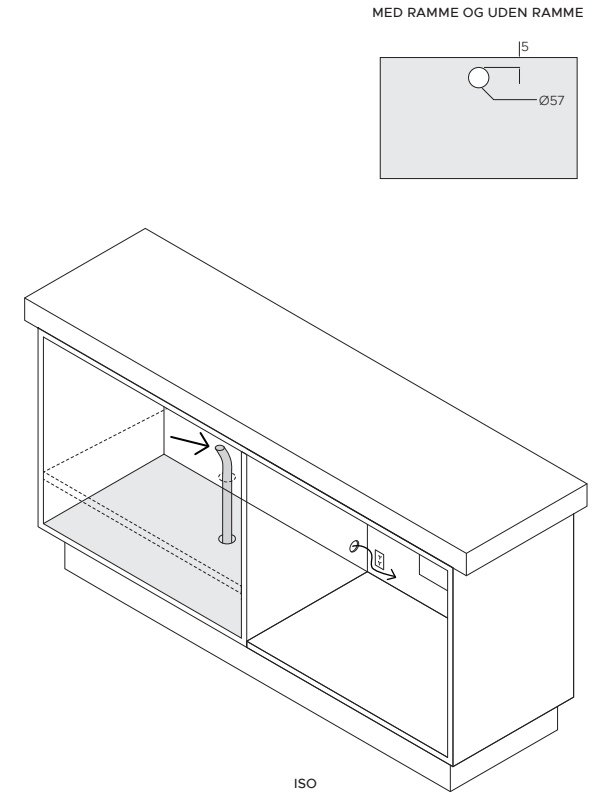
VIA TILSTØDENDE KØKKENELEMENT



- En fodsparkhøjde på mindst 100 mm er påkrævet.
- Der skal laves et Ø57 mm hul (forstanset) til installationer gennem sidevæggen som beskrevet under "Forberedelse af køkkenelement".
- **Køkkenelement uden ramme:** Der skal laves en 100 mm x 200 mm udskæring i bunden af det tilstødende køkkenelement til fastgørelse af kanalen.
- **Køkkenelement med ramme:** En fodsparkdybde på mindst 60 mm er påkrævet. Derudover skal der laves en 100 mm x 200 mm udskæring i det tilstødende køkkenelements bund til fastgørelse af kanalen. Denne udskæring skal rykkes mindst 25 mm tilbage fra rammekanten med henblik på optimal ventilation.

*Installation uden ramme vist

GENNEM GULV



- Der er ingen minimum fodsparkhøjde til udluftning af DishDrawer™ opvaskeskuffen gennem gulvet under køkkenelementet, men rummet under gulvet skal dog være et underområde af huset og have tilstrækkelig luftstrøm.
- Der skal laves et Ø57 mm hul til installationer i sidevæggen som beskrevet under "Forberedelse af køkkenelement". Derudover skal der laves et Ø57 mm hul til installationer gennem hylden, bunden af hulrummet og gulvet, som ventilationsslangen skal føres gennem.
- Kanalen er ikke nødvendig ved denne ventilationsmetode.
- Kontroller, at alle udskæringskanter er glatte og afrundede, og monter om nødvendigt den medfølgende kantbeskytter.
- Kontroller, at udskæringen i gulvet tættes tilstrækkeligt.

MONTERING AF BESLAGET TIL BEKLÆDNING

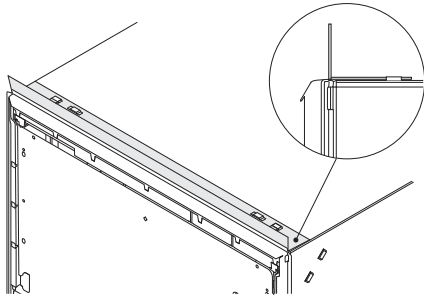
Vi anbefaler, at du monterer beslaget til beklædning, når du installerer DishDrawer™ opvaskeskuffen i et 480 mm hulrum for at skjule eventuelt synlige mellemrum mellem bordpladen og stellet.

1



Ret beslaget ind efter stellet, så pilen vender fremad, og sæt tapperne i for at fastholde.
Enden af tapperne må ikke skubbes ind i stellet.

2

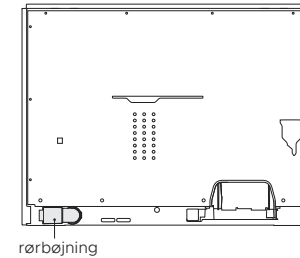


Kontroller, at beklædningstætningen vender fremad og sidder fladt under beslaget.

FORBEREDELSE AF EKSTERN VENTILATION

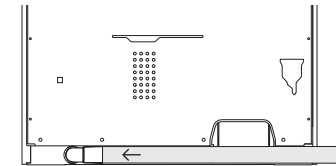
· MONTERING AF UDLUFTNINGSSLANGEN PÅ DISHDRAWER™ OPVASKESKUFFEN ·

1



Drej rørbøjningen på bagsiden af produktet til enten venstre eller højre afhængigt af ventilationens placering.

2

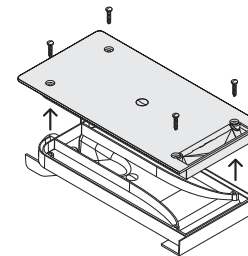


Tryk udluftningsslangen fast på rørbøjningen, så den sidder fast.

· · · · · BESKÆRING AF BEKLÆDNINGEN · · · · ·

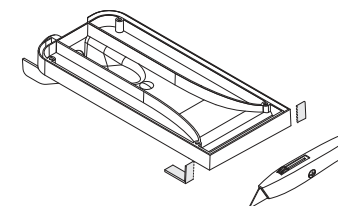
Kun køkkenelement med ramme

1



Skru topdækslet af ventilationen, og læg det til side.

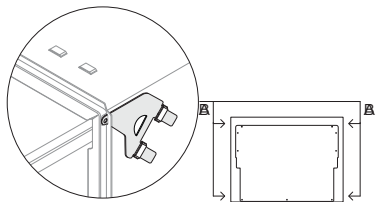
2



Læg det på en beskyttet overflade, skær forsigtigt klipsene op, og fjern dem fra ventilationen som vist. Monter topdækslet igen.

SKUB PRODUKTET IND I HULRUMMET

1

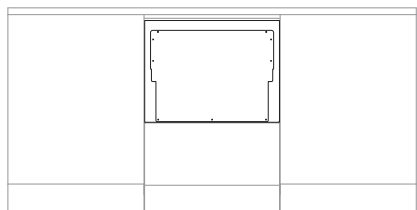


Ved fastgørelse ved hjælp af beslagmetoden:

Fastgør alle fire sidebeslag til DishDrawer™ opvaskeskuffen, så beslag A står ud for åbning A og beslag B ud for åbning B.

Kontroller, at beslagenes ender ikke skubbes ind i stedet.

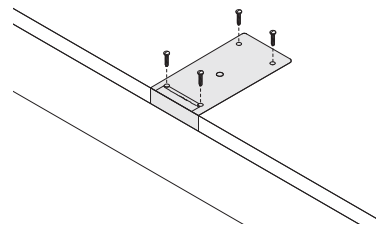
2



Skub produktet ind i hulrummet, mens du fører slangerne igennem, så de ikke kommer i klemme eller bliver snoet.

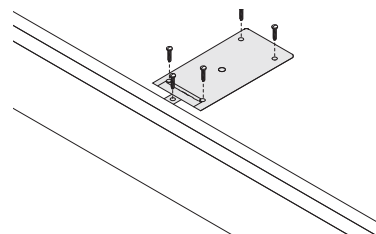
FASTGØRELSE AF VENTILATIONSSLANGEN TIL KØKKENELEMENTET

UDLUFTNING VIA KØKKENELEMENT



Køkkenelement uden ramme

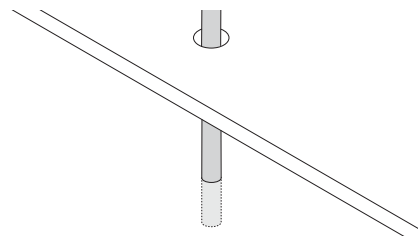
Før ventilationsslangen til udkæringen, og skub den fast på kanalen, så den sidder fast. Skub kanalen på køkkenelementet, og fastgør ved hjælp af de fire medfølgende skruer.



Køkkenelement med ramme

Før ventilationsslangen til udkæringen, og skub den fast på kanalen, så den sidder fast. Placer kanalen i udkæringen, og sæt beslaget ind i udluftningsåbningen. Fastgør ved hjælp af de fem medfølgende skruer.

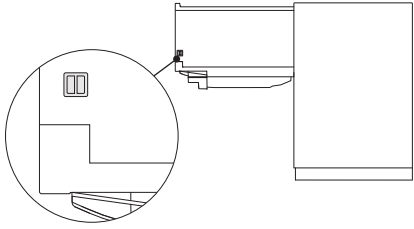
VENTILATION VIA GULVET



Før ventilationsslangen gennem gulvet. Fjern overskydende slange.

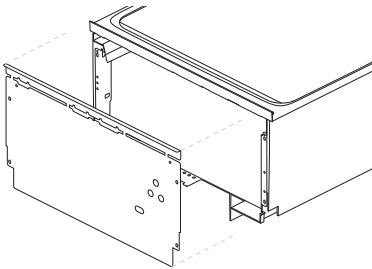
TILPAS DET TILPASSEDE PANEL

1



Fjern begge sidestifter.

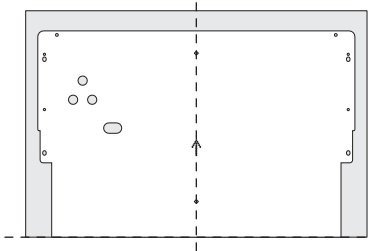
2



Træk forsigtigt beslaget nedad og ud af DishDrawer™ opvaskeskuffen, og træk Bank for pause-modulet og jordledningen ud.

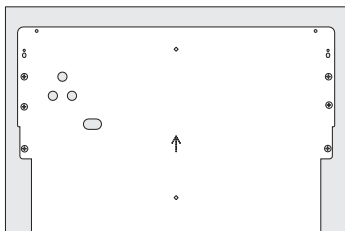
Fjern Bank for pause-modulet fra bagsiden af beslaget.

3



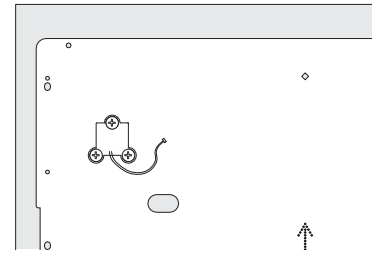
Marker midten på bagsiden af panelet, og ret bunden af beslaget ind efter bunden af panelet.

4



Fastgør beslaget til panelet ved hjælp af mindst 3 skruer på den ene eller den anden side.

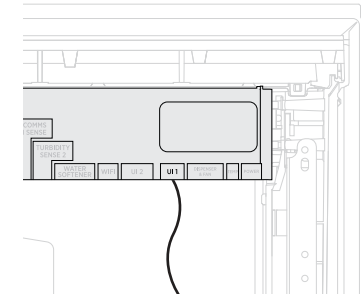
5



Fastgør Bank for pause-modulet på panelet som vist.

Kontroller, at Bank for pause-modulet vender korrekt og ikke rører beslaget før fastgørelse.

6

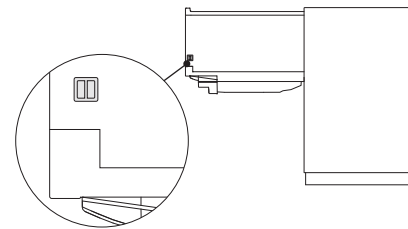


Fare for elektrisk stød:

Slut jordforbindelsesledningen fra produktet til en af fligene for at jordforbinde panelbeslaget. Eventuelle tilpassede metalkomponenter (f.eks. håndtag), der rækker ud over gummipakningen, skal også jordforbindes.

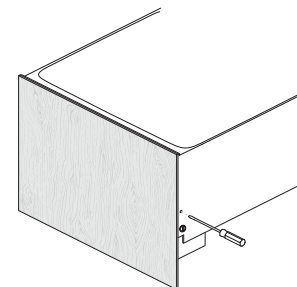
Forbind Bank for pause-modulet til åbning UI 1 på vaskestyreenheden som vist. Slut jordledningen til panelbeslaget igen, før panelet monteres på produktet.

7



Sæt begge sidestifter i hver skuffe igen.

8



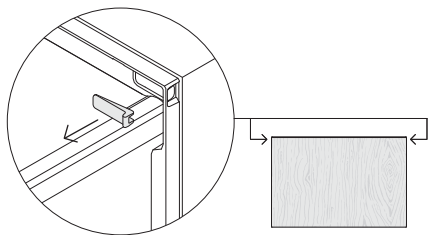
Sæt en Phillips skruetrækker i hullet over sidestiften, og drej den for at tilpasse paneljusteringen. Den maksimale vanding er 2 mm.

Gentag om nødvendigt på den anden side.

Kontroller, at der opretholdes en minimumsafstand på 2 mm og at dørpanelet ikke hviler på de omgivende køkkenelementer, når lukket.

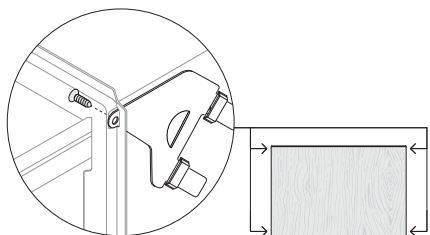
FASTGØRELSE TIL KØKKENELEMENT VED HJÆLP AF BESLAG (METODE A)

1



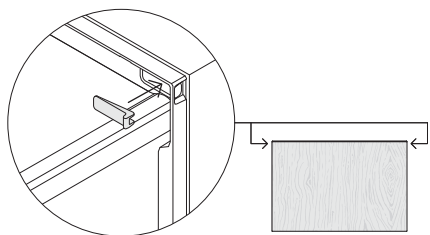
Åbn skuffen delvist, og fjern den første skrueafdækning fra pyntelisten.

2



Fastgør køkkenelementet ved hjælp af beslaget. Det kan være nødvendigt at forbore et styrehul afhængigt af køkkenelementmaterialet.

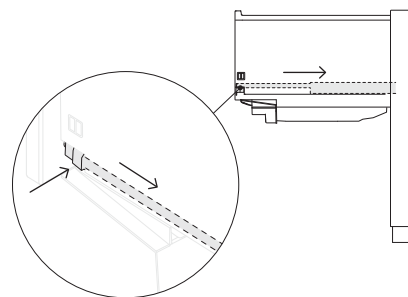
3



Monter pyntelisten igen, og gentag proceduren for de resterende beslag.

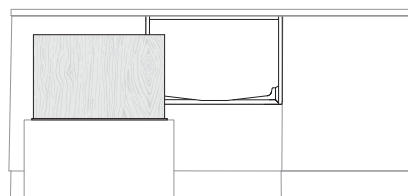
FASTGØRELSE TIL KØKKENELEMENT VED AFMONTERING AF SKUFFE (METODE B)

1



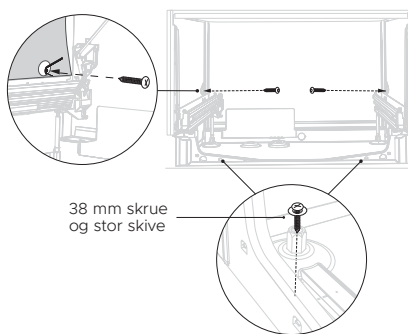
Åbn skuffen, og tryk begge låsetapper tilbage for at frigøre.

2



Løft skuffen af skinnerne, og læg den forsigtigt til side på en beskyttet overflade. Skub skinnerne tilbage. Pas på ikke at trække skuffen for langt ud, så slangerne ikke belastes. Beskyt om muligt bunden af karret for at undgå beskadigelse.

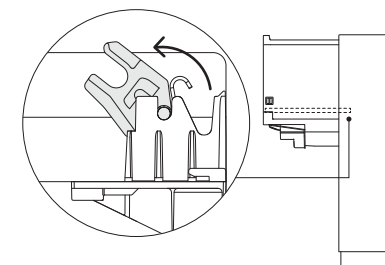
3



38 mm skrue og stor skive

Fastgør til køkkenelementet ved hjælp af alle tre fastgørelsessteder på stellet. Monter lydisoleringen korrekt igen.

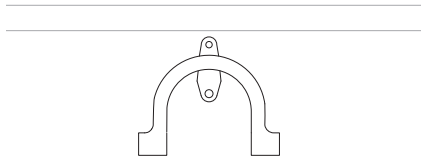
4



Kontroller, at slangerne ikke er snoede, før skuffen monteres igen. Monter skuffen på skinnerne igen, og fastgør den med de to låsetapper.

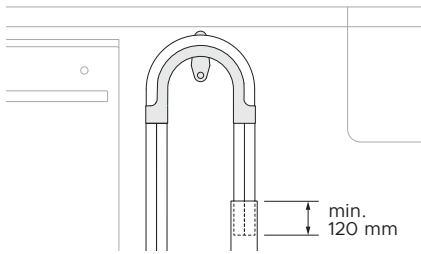
INSTALLATION AF Ø38 MM STANDRØR

1



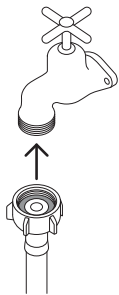
Monter afløbsslangens støtte på bagvæggen så tæt som muligt på bordpladens underside. Se "Overvejelser ved rørføring og elektriske installationer" vedrørende minimum installationshøjder.

2



Træk slangen gennem støttestyret, og lad den hvile i standrøret.
Kontroller, at afløbsslangen ikke når ned til vand, der holdes tilbage i vandlåsen; et luftmellemrum er nødvendigt for at forhindre spildevand i at løbe tilbage til karret.

3

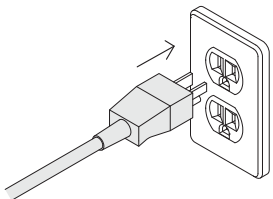


Kontroller, at den medfølgende gummiskive er monteret på koblingen før tilslutning af indløbsslangen til hanen. Håndspænd på plads.

Brug en skruenøgle eller tang til at dreje yderligere 180° for at fastgøre. Undgå at overspænde.

Tænd ikke for vandtilførslen. DishDrawer™ opvaskeskuffen skal strømforsynes, for at overløbsbeskyttelsesfunktionen aktiveres.

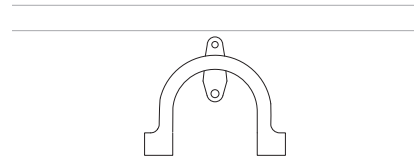
4



Sæt produktets stik i stikkontakten.

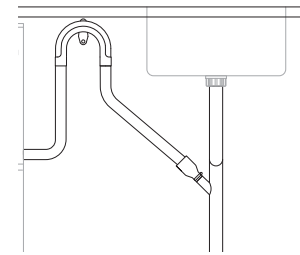
TILSLUTNING TIL KLOAKAFLØB/SPILEDEVANDS-T-STYKKE

1



Monter afløbsslangens støtte på bagvæggen så tæt som muligt på bordpladens underside. Se "Overvejelser ved rørføring og elektriske installationer" vedrørende minimum installationshøjder.

2

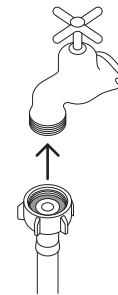


Træk slangen gennem afløbsslangestøtten, før trådklemmen skrues på slangen og monteres på den medfølgende slangesamling. Fastgør ved hjælp af ståltrådsklammerne.

Kontroller, at slangen er ført lige til forbinderen, fjern om nødvendigt overskydende afløbsslange. Afkort ikke indløbsslangen.

Fjern eller udbor spildevands-t-stykket, før samleren fastgøres til kloakafløbet eller spildevands-t-stykket.

3

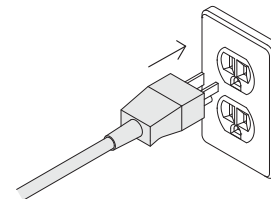


Kontroller, at den medfølgende gummiskive er monteret på koblingen før tilslutning af indløbsslangen til hanen. Håndspænd på plads.

Brug en skruenøgle eller tang til at dreje yderligere 180° for at fastgøre. Undgå at overspænde.

Tænd ikke for vandtilførslen. DishDrawer™ opvaskeskuffen skal strømforsynes, for at overløbsbeskyttelsesfunktionen aktiveres.

4



Sæt produktets stik i stikkontakten.

INSTALLATØRTJEKLISTE

SKAL UDFYLDES AF INSTALLATØREN

Installation

- Kontroller, at alle dele er installeret korrekt og er fastmonteret.
- Kontroller, at DishDrawer™ opvaskeskuffen er sikkert fastgjort på køkkenelementet, og at skuffen kan åbnes og lukkes frit uden modstand.
- Kontroller, at panelet er korrekt monteret på DishDrawer™ opvaskeskuffen.
- Kontroller, at al emballage eller tape, der fastholder holderne eller spulearmene, er fjernet.
- Kontroller, at spulearmen er monteret korrekt, og at den kan rotere frit.
- Kontroller, at bank for pause-modulet er fastmonteret og fungerer korrekt.

Rørføring

- Kontroller, at udstik eller propper i afløbstilslutningen er boret ud, og at afløbstilslutning er etableret.
- Afløbsslangesamleren skal understøtte vægten af overskydende slangemateriale. Hold afløbsslangen så udstrakt som muligt for at forhindre nedhæng. Eventuel overskydende slange skal sidde på opvaskeskuffesiden af den høje løkke.
- Kontroller, at indløbsslansens gummiskive er monteret, og at den er spændt.
- Hvis afløbsslangen sluttes til kloaknedløbet, skal det sikres, at den høje løkke er mindst 150 mm højere end afløbsslangesamleren.
- Modeller med afkalkningsanlæg: Justér indstillingen for afkalkningsanlægget fra standardindstillingen til en indstilling, der passer til vandets hårdhed i området. Se brugervejledningen.
- Kontroller, at der er slukket for vandforsyningen, til strømmen er tilsluttet, og der er tændt for den. DishDrawer™ opvaskeskuffen skal strømforsynes, for at overløbsbeskyttelsesfunktionen aktiveres.




Elektrik

- Kontroller, at alle elektriske test er udført i overensstemmelse med de lokale forskrifter.

Testdrift

- Tænd for strømmen og vandtilførslen, og åbn derefter skuffen. Du skal nu høre et bip og se en programindikator lyse på betjeningspanelet.
- Hæld tre kopper vand i skuffen.
- Naviger til RINSE (Skylning), og start programmet.
- Gentag for den anden skuffe.
- Kontroller, at opvaskeskuffen har kørt og aftappet vand korrekt, når skylleprogrammet er færdigt.
- Kontroller, at vandtilførslen er lukket korrekt.
- Kontroller afløbstilslutningerne for lækager.
- Hvis stedet efterlades uden strøm efter udført installation, skal det sikres, at der er slukket for vandforsyningen, så oversvømmelse forhindres.**

FEJLFINDING

DISPLAY	MULIG ÅRSAG	AFHJÆLPNING
 <p>RINSE (Skylning) + alle modifikatorer</p>	A1: Vandforsyningsfejl.	<ol style="list-style-type: none"> 1 Kontroller, at der er tændt for vandforsyningen. 2 Tryk en enkelt gang på ► for at stoppe biplyden og derefter igen for at rydde fejlen. 3 Tryk på ► for at fortsætte opvaskeprogrammet.
 <p>DELICATE (Sart), RINSE (Sky) + alle modifikationer</p>	A3: Skuffe kan ikke tømmes. Afløbsslangen kan være blokeret eller kinket, eller tilslutningen til afløbsrøret kan være blokeret.	<ol style="list-style-type: none"> 1 Kontroller, at afløbsslangen og forbindelsen til rørene ikke er blokeret. 2 Tryk en enkelt gang på ► for at stoppe biplyden og derefter igen for at rydde fejlen. 3 Tryk på ► for at fortsætte opvaskeprogrammet.
 <p>FAST (Hurtig), DELICATE (Sart) + alle modifikationer</p>	A6: Spulearmen har løsnet sig eller er faldet af, eller vandtrykket er for lavt, eller en kombination af lavt vandtryk og kraftig skumdannelse.	<ol style="list-style-type: none"> 1 Åbn skuffen, og kontroller spulearmen. 2 Monter spulearmen igen, hvis den har løsnet sig eller er faldet af. Kontroller, at den er korrekt fastgjort, og at den kan dreje frit. Se "Vedligeholdelse" i brugervejledningen. 3 Tryk en enkelt gang på ► for at stoppe biplyden og derefter igen for at rydde fejlen. 4 Tryk på ► for at fortsætte opvaskeprogrammet.

Opvaskeskuffen bipper konstant

- Se afsnittet "Fejlkode" i brugervejledningen.

Ingen programindikator lyser, når skuffen åbnes

- Kontroller, at strømmen er tilsluttet, og at der er tændt for den.
- DET KAN VÆRE NØDVENDIGT at aktivere automatisk start. Se brugervejledningen for at få flere oplysninger.

Skuffen lukker ikke korrekt

- Kontroller, at der ikke er noget, der blokerer skuffen, f.eks. slanger eller skuffelåse.

Der er vand omkring vandforsynings- og afløbstilslutningerne

- Kontroller slanger, tilslutninger og eksisterende rørføring for lækager.
- Kontroller, at gummiskive og slangeklemme er monteret korrekt.

Produktet vælter

- Kontroller, at produktet er fastgjort til køkkenelementerne.

Frontpanelerne er ikke justeret korrekt i forhold til køkkenelementerne

- Kontroller, at køkkenelementerne er retvinklede. Kontroller og niveller produktet igen. Skru produktet af køkkenelementerne. Justér fødderne for at nivellere produktet, og fastgør derefter til køkkenelementerne igen.

Se brugervejledningen, hvis der opstår et problem, der ikke er anført, for at få yderligere hjælp til fejlfinding. Se service- og garantibogen vedrørende garantioplysninger, eller kontakt os via vores websted fisherpaykel.com, hvis du stadig har brug for hjælp.

FISHERPAYKEL.COM

© Fisher & Paykel Appliances 2026. Alle rettigheder forbeholdes.

De viste modeller i denne vejledning fås muligvis ikke på alle markeder og kan ændres når som helst.

Produktspecifikationerne i denne vejledning gælder de specifikke produkter og modeller, der er beskrevet på udgivelsesdatoen. Disse specifikationer kan ændres uden varsel pga. vores politik om løbende produktforbedring.

Angående aktuelle oplysninger om modeller og specifikationer i dit land, kan du besøge vores hjemmeside eller kontakte den lokale Fisher & Paykel-forhandler.

592771B 05.26