

**60CM BREITE BACKÖFEN UND BEGLEITPRODUKTE
MODERN, EDELSTAHL**

PLANUNGSLEITFADEN

SERIE 9 UND 11

PYROLYSE-BACKOFEN | OB60SDPTDX2

KOMBI-DAMPFBACKOFEN | OS60SDTDX2

KOMPAKTER KOMBI-DAMPFBACKOFEN | OS60NDTDX1

KOMPAKTER KOMBI-MIKROWELLENBACKOFEN | OM60NDTDX1

EINBAU-KAFFEEMASCHINE | EB60DSX1

WÄRMEFACH, HOCH | WB60SDTB1-SET

WÄRMEFACH | WB60SDB1-SET

VAKUUMVERSCHLUSS-SCHUBLADE | VB60SDB1-SET

FISHER & PAYKEL

Diese umfassende Einbauanleitung bietet Ihnen den Rahmen und die Werkzeuge, um mit Haushaltsgeräten von Fisher & Paykel Ihr gewünschtes Designergebnis zu erzielen. In diesem Leitfaden finden Sie eine Reihe von konzeptionellen, detaillierten und maßstabsgetreuen Produktinformationen, mit denen Sie Ihre Ideen zum Leben erwecken und Räume schaffen können, die Ihre Visionen widerspiegeln.

INHALT

KONZEPTDESIGN	SEITE	AUSGEARBEITETES UND DETAILLIERTES DESIGN	SEITE	AUSGEARBEITETES UND DETAILLIERTES DESIGN	SEITE
Designoptionen		Datenblätter		Versorgungsanschlüsse	
Backöfen und Begleitprodukte - ALLE MODELLE	4	Pyrolyse-Backofen	19	Länge und Standort des Stromkabels - BEGLEITPRODUKTE	
Konfigurationen - ALLE MODELLE	5	Kombi-Dampfbackofen	20	39	
Überblick - ALLE MODELLE	6	Kompakter Kombi-Dampfbackofen	21	Länge und Position des Stromkabels - BACKÖFEN	40
		Kompakter Kombi-Mikrowellenbackofen	22		
Spezifikationsleitfäden		Einbau-Kaffeemaschine	23		
Pyrolyse-Backofen	8	Wärmefach, hoch	24		
Kombi-Dampfbackofen	9	Wärmeschublade	25		
Kompakter Kombi-Dampfbackofen	10	Vakuumverschluss-Schublade	26		
Kompakter Kombi-Mikrowellenbackofen	11				
Integrierte Kaffeemaschine	12	Planungshinweise			
Wärmefach, Hoch	13	Vorbereitung der Einbauschränke - ALLE MODELLE	28		
Wärmefach	14	Konfigurationen - ALLE MODELLE	29		
Vakuumverschluss-Schublade	15	Pyrolyse-Backofen	30		
Abmessungen - ALLE MODELLE	16	Kombi-Dampfbackofen	31		
Strom, Gewicht und Kapazität - ALLE MODELLE	17	Kompakter Kombi-Dampfbackofen	32		
		Kompakter Kombi-Mikrowellenbackofen	33		
		Einbau-Kaffeemaschine	34		
		Wärmefach, hoch	35		
		Wärmefach	36		
		Vakuumverschluss-Schublade	37		

Die in dieser Planungshilfe gezeigten Modelle sind möglicherweise nicht in allen Märkten verfügbar und können jederzeit geändert werden. Die Produktspezifikationen können von den gezeigten abweichen. Diese Planungshilfe sollte nicht als Installationsanleitung für ein Produkt verwendet werden. Für die sichere und korrekte Installation der hier vorgestellten Produkte sind weitere Informationen erforderlich. Spezifische Installationsanleitungen werden auf unserer Website fisherpaykel.com verfügbar sein.

DESIGN-ENTSCHEIDUNGEN

AUSFÜHRUNG

**PYROL-
YSE-BACK-
OFEN**

DAMPFBACKÖFEN

**MIKROWELLE-
NOFEN**

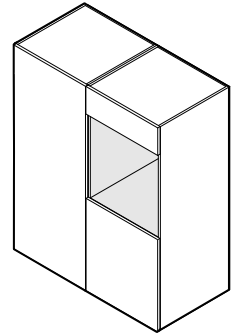
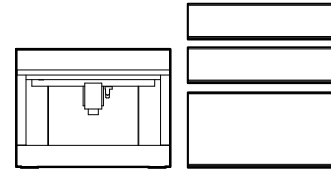
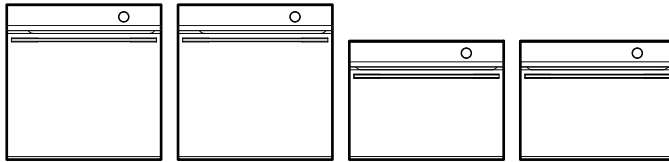
**KAFFEE-
MASCHINE**

**SCHUBLAD-
EN/FÄCH-
ER***

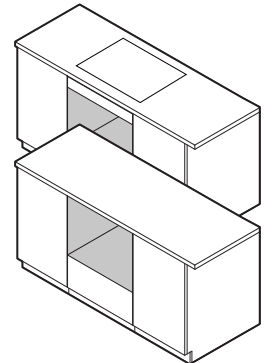
**INSTALLATIONS-
MÖGLICHKEITEN**



EDELSTAHL



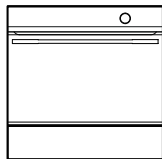
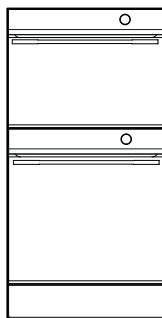
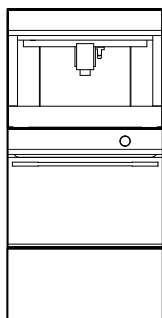
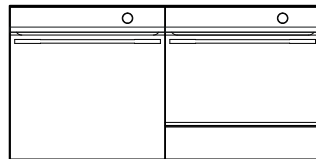
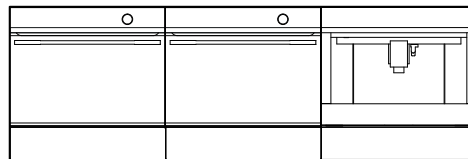
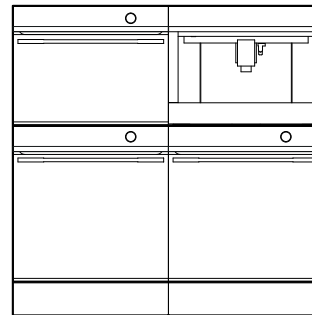
INSTALLATION IN DER WAND



INSTALLATION
UNTERBAU

*Einige Modelle sind möglicherweise nicht auf allen Märkten erhältlich. Weitere Informationen finden Sie unter fisherpaykel.com.

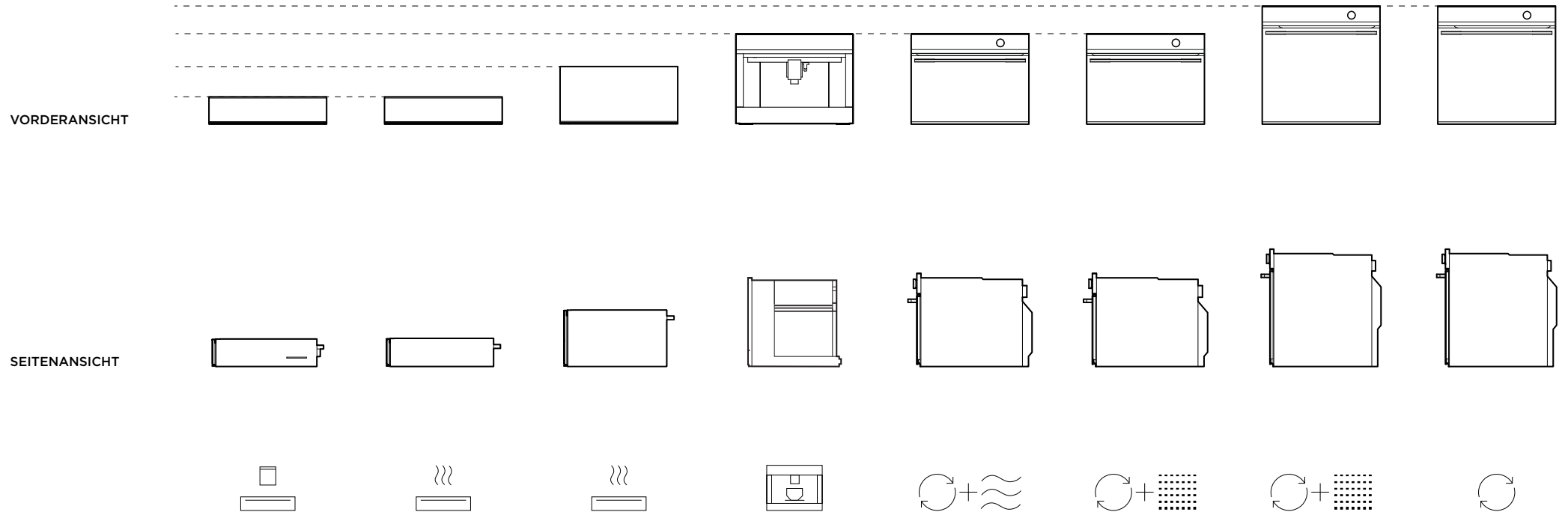
Die in dieser Planungshilfe gezeigten Modelle sind möglicherweise nicht in allen Märkten verfügbar und können jederzeit geändert werden. Die Produktspezifikationen können von den gezeigten abweichen. Diese Planungshilfe sollte nicht als Installationsanleitung für ein Produkt verwendet werden. Für die sichere und korrekte Installation der hier vorgestellten Produkte sind weitere Informationen erforderlich. Spezifische Installationsanleitungen werden auf unserer Website fisherpaykel.com verfügbar sein.

**GESTAPELTE
GERÄTEINSTALLATION**Stapelhöhe
600 mmStapelhöhe
1200 mmStapelhöhe
1210 mm**REIHENINSTALLATION**Stapelhöhe
600 mmStapelhöhe
600 mm**GITTERINSTALLATION**Stapelhöhe
1200 mm**ÜBERLEGUNGEN**

Verschiedene Konfigurationen sind
möglich,
Berücksichtigen Sie die Höhen.

Hinweis: Die Stapelhöhe ist die Gesamthöhe des Produkts mit Mindestabständen zwischen der Frontblende des Haushaltsgeräts und der Frontblende des oberen Einbauschranks bzw. dem Haushaltsgerät.

Die in dieser Planungshilfe gezeigten Modelle sind möglicherweise nicht in allen Märkten verfügbar und können jederzeit geändert werden. Die Produktspezifikationen können von den gezeigten abweichen. Diese Planungshilfe sollte nicht als Installationsanleitung für ein Produkt verwendet werden. Für die sichere und korrekte Installation der hier vorgestellten Produkte sind weitere Informationen erforderlich. Spezifische Installationsanleitungen werden auf unserer Website fisherpaykel.com verfügbar sein.



								
	VAKUUMVER-SCHLUSS-SCHUBLADE*	WÄRMEFACH*	WÄRMEFACH, HOCH*	EINBAU-KAFFEEMASCHINE	KOMPAKTER KOMBI-MIKROWELLENBACK-OFEN	KOMPAKTER KOMBI-DAMPF-BACKOFEN	KOMBI-DAMPFBACKOFEN	PYROLYSE-BACKOFEN

Serie	Serie 9	Serie 9	Serie 9	Serie 9	Serie 9	Serie 9	Serie 11	Serie 9
Modell-Codes	VB60SDB1-SET	WB60SDB1-SET	WB60SDTB1-SET	EB60DSX1	OM60NDTDX1	OS60NDTDX1	OS60SDTDX2	OB60SDPTDX2
Schnittstelle	-	-	-	4,3"-Touchscreen	5"-Touchscreen	5"-Touchscreen	5"-Touchscreen	5"-Touchscreen
Gesamthöhe des Produkts	140 mm	140 mm	290 mm	458 mm	458 mm	458 mm	598 mm	598 mm
Stärke der Frontblende	20 mm	20 mm	20 mm	20 mm	20 mm	20 mm	20 mm	20 mm

*Einige Modelle sind möglicherweise nicht auf allen Märkten erhältlich. Weitere Informationen finden Sie unter fisherpaykel.com.

Die in dieser Planungshilfe gezeigten Modelle sind möglicherweise nicht in allen Märkten verfügbar und können jederzeit geändert werden. Die Produktspezifikationen können von den gezeigten abweichen. Diese Planungshilfe sollte nicht als Installationsanleitung für ein Produkt verwendet werden. Für die sichere und korrekte Installation der hier vorgestellten Produkte sind weitere Informationen erforderlich. Spezifische Installationsanleitungen werden auf unserer Website fisherpaykel.com verfügbar sein.

SPEZIFIKATIONSLEITFADEN



ÜBERBLICK

Der Pyrolyse-Backofen kann mit anderen unserer Produkte im modernen Stil kombiniert werden, um eine uniforme, wohldurchdachte Küchenlandschaft zu gestalten. Intuitive Bedienelemente und eine zuverlässige Leistung ermöglichen es Ihnen, Ihre Kochergebnisse präzise zu kontrollieren.

PRODUKTE

OB60SDPTDX2 - Edelstahl
Pyrolyse-Backofen, 60cm, 16 Funktionen, Selbstreinigung, Touchscreen, Drehregler

SERIE & STIL

Serie 9
Contemporary



MERKMALE

- ① Moderner Stil, schließt bündig mit Einbauschränken ab
- ② Großzügige Gesamtkapazität von 85 Litern mit sechs Positionen für Roste
- ③ Intuitiver, großer 5-Zoll-Touchscreen mit beleuchtetem Drehregler
- ④ 16 Backofenfunktionen, darunter Heißluftfrittieren, Fan Bake und Rösten
- ⑤ Die Pyrolyse-Selbstreinigung zersetzt Speisereste für eine einfache Reinigung
- ⑥ Dank dem Touchscreen-basierten Kochen nach Anleitung unterstützt Ihr Backofen Sie dabei, mit den vorhandenen Zutaten und der gewählten Kochmethode optimale Ergebnisse zu erzielen.
- ⑦ Feuchtigkeitskontrolle und gleichmäßige Wärmeverteilung dank ActiveVent- und AeroTech™-Technologie
- ⑧ Enthält einen verkabelten Temperatursensor zur Echtzeitüberwachung der Kochtemperatur
- ⑨ Sanft öffnende und schließende Tür
- ⑩ WLAN-Konnektivität via SmarthQ™ App

ZUBEHÖR

- ① Voll ausziehbarer Rost
- ② Feuerfeste Führungsschienen
- ③ Bräter, Blech und Rost
- ④ Verkabelter Temperatursensor

Die in dieser Planungshilfe gezeigten Modelle sind möglicherweise nicht in allen Märkten verfügbar und können jederzeit geändert werden. Die Produktspezifikationen können von den gezeigten abweichen. Diese Planungshilfe sollte nicht als Installationsanleitung für ein Produkt verwendet werden. Für die sichere und korrekte Installation der hier vorgestellten Produkte sind weitere Informationen erforderlich. Spezifische Installationsanleitungen werden auf unserer Website fisherpaykel.com verfügbar sein.



ÜBERBLICK

Erleben Sie die präzise Steuerung, Wiederholgenauigkeit und Zuverlässigkeit des Dampfgaren mit unserem Spitzenprodukt, dem Kombi-Dampfbackofen. Unter Ausnutzung aller Vorteile der AeroTech-Technologie™, verfügt der Backofen über 23 Funktionen, darunter reines Dampfgaren, reine Konvektion oder eine Kombination aus beiden. Ein kabelgebundener Temperatursensor überwacht Lebensmittel präzise in Echtzeit, während die intuitive Benutzeroberfläche und der Drehregler ein Kochen nach Anleitung einfach ermöglichen. So können perfekte Ergebnisse erzielt werden.

PRODUKTE

OS60SDTDX2 – Edelstahl
 Kombi-Dampfbackofen, 60cm, 23 Funktionen,
 Touchscreen, Drehregler

SERIE & STIL

Serie 11
 Contemporary

ZUBEHÖR

- ① Verchromte Führungsschienen
- ② 2x Entkalkungslösungen
- ③ Flach gebürstetes Backblech
- ④ 2x voll ausziehbare Roste
- ⑤ Grillrost
- ⑥ Große Dampfgarschale

MERKMALE

- ① Moderner Stil, schließt bündig mit Einbauschränken ab
- ② Großzügige Gesamtkapazität von 85 Litern mit sechs Positionen für Roste
- ③ Intuitiver, großer 5-Zoll-Touchscreen mit beleuchtetem Drehregler
- ④ 23 Backofenfunktionen, darunter sechs reine Dampfgarfunktionen
- ⑤ Echte Temperaturpräzision mit drei Dampfgarenstufen und Konvektion.
- ⑥ Gleichmäßige Wärmezirkulation mit AeroTech, ideal für das Kochen auf mehreren Rosten
- ⑦ Dank dem Touchscreen-basierten Kochen nach Anleitung unterstützt Ihr Backofen Sie dabei, mit den vorhandenen Zutaten und der gewählten Kochmethode optimale Ergebnisse zu erzielen.
- ⑧ Enthält einen verkabelten Temperatursensor zur Echtzeitüberwachung der Kochtemperatur
- ⑨ Wassertankkapazität von 1,5 L
- ⑩ WLAN-Konnektivität via SmartHQ™ App

ZUBEHÖR

- ⑦ Backrost mit erhöhten Seiten
- ⑧ Große perforierte Dampfgarschale
- ⑨ Kleine perforierte Dampfgarschale
- ⑩ Bräter
- ⑪ Rauchfreie Grillplatte
- ⑫ Verkabelter Temperatursensor

Die in dieser Planungshilfe gezeigten Modelle sind möglicherweise nicht in allen Märkten verfügbar und können jederzeit geändert werden. Die Produktspezifikationen können von den gezeigten abweichen. Diese Planungshilfe sollte nicht als Installationsanleitung für ein Produkt verwendet werden. Für die sichere und korrekte Installation der hier vorgestellten Produkte sind weitere Informationen erforderlich. Spezifische Installationsanleitungen werden auf unserer Website fisherpaykel.com verfügbar sein.



ÜBERBLICK

Mit seinem zeitlosen, modernen Design fügt sich der kompakte Kombi-Dampfbäckofen nahtlos in jede Küche ein. Als Begleitprodukt wurde er so konzipiert, dass er sich leicht installieren lässt und andere Begleitprodukte perfekt ergänzt. Er bietet 23 Funktionen, darunter nur Dampfgaren, nur Konvektion oder eine Kombination aus beiden. Mit sechs eigenständigen Dampffunktionen können Sie den Bedarf an Öl und Fett reduzieren – perfekt für die Zubereitung von schmackhaften, gesunden Mahlzeiten in Restaurantqualität. Der große, benutzerfreundliche 5-Zoll-Touchscreen unterstützt Benutzer dabei, perfekte Kochergebnisse zu erzielen.

PRODUKTE

OS60NDTDX1 – Edelstahl
Kompakter Kombi-Dampfbäckofen, 60cm, 23 Funktionen, Touchscreen, Drehregler

SERIE & STIL

Serie 9
Contemporary

ZUBEHÖR

- ① Voll ausziehbarer Rost
- ② Backrost
- ③ Flaches, gebürstetes Backblech
- ④ Bräter
- ⑤ Große, perforierte Dampfgarschale

MERKMALE

- ① Konzipiert für einen bündigen Abschluss mit Einbauschränken
- ② Großzügige Gesamtkapazität von 55 Litern mit sechs Positionen für Roste
- ③ Intuitiver, großer 5-Zoll-Touchscreen mit beleuchtetem Drehregler
- ④ 23 Funktionen des Backofens, darunter Dampf, Sous Vide mit Dampf, Air Fry und Crisp Regenerate
- ⑤ Kochen nach Anleitung über den Touchscreen macht es einfach, nach Lebensmittel, Funktion oder Rezept zu kochen
- ⑥ Feuchtigkeitskontrolle und gleichmäßige Wärmeverteilung dank ActiveVent- und AeroTech™-Technologie
- ⑦ 1,5l-Wassertank
- ⑧ Dampfreinigungsfunktion sorgt mit minimalem Aufwand für einen makellos sauberen Backofen
- ⑨ Sanft öffnende und schließende Tür
- ⑩ WLAN-Konnektivität via SmartHQ™ App

ZUBEHÖR

- ⑥ Kleine, perforierte Dampfgarschale
- ⑦ Große Dampfgarschale
- ⑧ Verkabelter Temperatursensor



Die in dieser Planungshilfe gezeigten Modelle sind möglicherweise nicht in allen Märkten verfügbar und können jederzeit geändert werden. Die Produktspezifikationen können von den gezeigten abweichen. Diese Planungshilfe sollte nicht als Installationsanleitung für ein Produkt verwendet werden. Für die sichere und korrekte Installation der hier vorgestellten Produkte sind weitere Informationen erforderlich. Spezifische Installationsanleitungen werden auf unserer Website fisherpaykel.com verfügbar sein.



ÜBERBLICK

Mit seinem zeitlosen, modernen Design fügt sich der Kombi-Mikrowellenbackofen nahtlos in jede Küche ein. Das flexible Haushaltsgerät kombiniert die Geschwindigkeit einer Mikrowelle mit der Vielseitigkeit eines Backofens, sodass Lebensmittel während des Garens eine knusprige, gebräunte Oberfläche erhalten. Über einen intuitiven Touchscreen stehen Ihnen 22 Kochfunktionen zur einfachen Programmierung des gewünschten Kochmodus und der gewünschten Kochdauer zur Verfügung. Ein kabelgebundener Temperatursensor überwacht den Kochvorgang in Echtzeit und gibt Ihnen die Kontrolle über das Kochergebnis.

PRODUKTE

OM60NDTDX1 – Edelstahl
 Kompakter Kombi-Mikrowellenbackofen, 60cm, 22 Funktionen

SERIE & STIL

Serie 9
 Contemporary

ZUBEHÖR

- ① Verchromte Führungsschienen
- ② Backblech aus Glas
- ③ Backrost mit erhöhten Seiten
- ④ Backrost
- ⑤ Verkabelter Temperatursensor
- ⑥ Grillrost

MERKMALE

- ① Moderner Stil, schließt bündig mit Einbauschränken ab
- ② Kompakte Größe für kleinere Küchen, großzügiges Fassungsvermögen von 49 Litern mit 4 Positionen für Roste, ideal für das Kochen im Alltag.
- ③ Intuitiver, großer 5-Zoll-Touchscreen mit beleuchtetem Drehregler
- ④ Die Vorteile des Kochens mit einer Kombination aus Mikrowelle und Konvektionsofen
- ⑤ 22 Kochfunktionen, darunter 14 traditionelle Konvektionsfunktionen, 4 reine Mikrowellenfunktionen und 4 Mikrowellen-Kombinationsfunktionen
- ⑥ Kochen nach Anleitung über den Touchscreen macht es einfach, nach Lebensmittel oder Funktion zu kochen
- ⑦ Enthält einen verkabelten Temperatursensor zur Echtzeitüberwachung der Kochtemperatur
- ⑧ Invertertechnologie für schnelles und gleichmäßiges Erhitzen sowie leisen Betrieb
- ⑨ WLAN-Konnektivität via SmartHQ™ App

Die in dieser Planungshilfe gezeigten Modelle sind möglicherweise nicht in allen Märkten verfügbar und können jederzeit geändert werden. Die Produktspezifikationen können von den gezeigten abweichen. Diese Planungshilfe sollte nicht als Installationsanleitung für ein Produkt verwendet werden. Für die sichere und korrekte Installation der hier vorgestellten Produkte sind weitere Informationen erforderlich. Spezifische Installationsanleitungen werden auf unserer Website fisherpaykel.com verfügbar sein.



ÜBERBLICK

Die eingebaute Kaffeemaschine in Edelstahl-Optik kann in verschiedenen Konfigurationen installiert werden, um dem jeweiligen Küchendesign und Ihren individuellen Vorlieben gerecht zu werden. Mit 13 Getränkoptionen bereitet unsere Kaffeemaschine köstlichen Kaffee in verschiedenen Variationen zu - vom Flat White über den Latte bis hin zum Americano. Das Kegelmahlwerk sorgt dabei mit einem gleichmäßigen Mahlgrad für perfekte Kaffeeergebnisse. Ihre bevorzugten Kaffeezubereitungsmethoden werden nach einiger Zeit automatisch gespeichert, damit Sie diese per Knopfdruck anwenden können. Ein programmierbarer Timer schaltet die Kaffeemaschine jeden Tag zur gewünschten Zeit ein.



PRODUKTE

EB60DSX1 - Edelstahl
Einbau-Kaffeemaschine, 60 cm, Touchscreen

SERIE & STIL

Serie 9
Contemporary

MERKMALE

- ① Perfekt für 60-cm-Öfen und Begleitprodukte geeignet
- ② Stilvolle Edelstahl-Oberfläche
- ③ Kann in mehreren Konfigurationen installiert werden, passend zu Ihrem Küchendesign
- ④ Intuitiver Touchscreen
- ⑤ 13 Funktionen für jeden Geschmack - von Espresso bis Latte
- ⑥ Personalisierter Kaffee und intelligente, selbstlernende Menü-Einstellungen
- ⑦ Konisches Kegelmahlwerk aus Edelstahl mit 13 Mahlgradstufen
- ⑧ Pumpendruck beträgt 15 bar
- ⑨ Selbstreinigungsfunktion, leicht zu entleerende(r) Kaffeesatzbehälter und Auffangwanne
- ⑩ 2,4l-Wassertank

ZUBEHÖR

- ① Thermo-Milchkännchen, 0,5l
- ② Wasserfilter
- ③ Kaffeelöffel
- ④ Ausziehbarer Dampfhahn
- ⑤ Flasche mit Entkalkungsmittel

Die in dieser Planungshilfe gezeigten Modelle sind möglicherweise nicht in allen Märkten verfügbar und können jederzeit geändert werden. Die Produktspezifikationen können von den gezeigten abweichen. Diese Planungshilfe sollte nicht als Installationsanleitung für ein Produkt verwendet werden. Für die sichere und korrekte Installation der hier vorgestellten Produkte sind weitere Informationen erforderlich. Spezifische Installationsanleitungen werden auf unserer Website fisherpaykel.com verfügbar sein.



ÜBERSICHT

Diese Wärmefächer wurden als Ergänzung für unsere Backöfen im modernen Stil entworfen. Sie sind grifflos und lassen sich durch einfaches Drücken öffnen, um sich nahtlos in die Küchenlandschaft einzufügen. Die benutzerfreundlichen Fächer verfügen über kapazitive Touch-Bedienelemente und bieten sechs maßgeschneiderte Funktionen zum Aufwärmen, Gären, Dörren und langsamen Garen. Kombinieren Sie die Wärmefächer mit anderen Begleitprodukten, um die Küchenausstattung Ihrer Wünsche zu gestalten.

PRODUKTE

WB60SDTB1-SET – schwarzes Glas
Wärmefach, hoch, 60cm, bereit für Küchenfront*

*Dieses Modell wird mit einer Türblende geliefert und ist nicht für die Verwendung mit maßgefertigten Türverkleidungen geeignet.

Hinweis: Einige Modelle sind möglicherweise nicht auf allen Märkten erhältlich. Weitere Informationen finden Sie unter fisherpaykel.com.

SERIE & STIL

Serie 9
Contemporary

MERKMALE

- ① Nahtlos kombinierbar mit unseren Backöfen im modernen Stil und anderen Begleitprodukten
- ② Push-to-open-Fach
- ③ Einfach zu bedienende kapazitive Touch-Bedienelemente
- ④ Automatische Zeitsteuerung und Abschaltfunktion
- ⑤ Leicht zu reinigender, glatter Glasboden
- ⑥ Platz für 16 Gedecke in Standardgröße
- ⑦ Sechs maßgeschneiderte Programme zum Aufwärmen, Gären, Dörren und langsamen Garen



Wärmefach, hoch, WB60SDTB1-SET, gepaart mit kompaktem Kombi-Dampfbackofen OS60NDTDX1

ZUBEHÖR

- ① Korb zur Platzoptimierung

Die in dieser Planungshilfe gezeigten Modelle sind möglicherweise nicht in allen Märkten verfügbar und können jederzeit geändert werden. Die Produktspezifikationen können von den gezeigten abweichen. Diese Planungshilfe sollte nicht als Installationsanleitung für ein Produkt verwendet werden. Für die sichere und korrekte Installation der hier vorgestellten Produkte sind weitere Informationen erforderlich. Spezifische Installationsanleitungen werden auf unserer Website fisherpaykel.com verfügbar sein.



ÜBERBLICK

Diese Wärmefächer wurden als Ergänzung für unsere Backöfen im modernen Stil entworfen. Sie sind grifflos und lassen sich durch einfaches Drücken öffnen, um sich nahtlos in die Küchenlandschaft einzufügen. Die benutzerfreundlichen Fächer verfügen über kapazitive Touch-Bedienelemente und bieten sechs maßgeschneiderte Funktionen zum Aufwärmen, Gären, Dörren und langsamen Garen. Kombinieren Sie die Wärmefächer mit anderen Begleitprodukten, um die Küchenausstattung Ihrer Wünsche zu gestalten.

MERKMALE

- ① Nahtlos kombinierbar mit unseren Backöfen im modernen Stil und anderen Begleitprodukten
- ② Push-to-open-Fach
- ③ Einfach zu bedienende kapazitive Touch-Bedienelemente
- ④ Leicht zu reinigender, glatter Glasboden
- ⑤ Platz für 6 Gedecke in Standardgröße
- ⑥ Automatische Zeitsteuerung und Abschaltfunktion
- ⑦ LED-Leuchte innen
- ⑧ Sechs maßgeschneiderte Programme zum Aufwärmen, Gären, Dörren und langsamen Garen

PRODUKTE

WB60SDB1-SET - Schwarz
Wärmefach, 60 cm, bereit für Küchenfront*

*Dieses Modell wird mit einer Türblende geliefert und ist nicht für die Verwendung mit maßgefertigten Türverkleidungen geeignet.

Hinweis: Einige Modelle sind möglicherweise nicht auf allen Märkten erhältlich. Weitere Informationen finden Sie unter fisherpaykel.com.

SERIE & STIL

Serie 9
Contemporary



Wärmefach, WB60SDB1-SET, gepaart mit dem kompakten Kombi-Dampfbackofen OS60NDTDX1

Die in dieser Planungshilfe gezeigten Modelle sind möglicherweise nicht in allen Märkten verfügbar und können jederzeit geändert werden. Die Produktspezifikationen können von den gezeigten abweichen. Diese Planungshilfe sollte nicht als Installationsanleitung für ein Produkt verwendet werden. Für die sichere und korrekte Installation der hier vorgestellten Produkte sind weitere Informationen erforderlich. Spezifische Installationsanleitungen werden auf unserer Website fisherpaykel.com verfügbar sein.



ÜBERBLICK

Die Vakuumverschluss-Schublade wurde ergänzend zu unseren Geräten im modernen Stil entwickelt und ist das ideale Begleitprodukt für unsere Kombi-Dampfbacköfen. Sie können darin Gerichte für das Sous-Vide-Garen vorbereiten, Lebensmittel zum Marinieren, Aufbewahren und Portionieren vakuumieren oder Lebensmittelverpackungen erneut verschließen. Intuitive Bedienelemente und eine zuverlässige Leistung ermöglichen es Ihnen, die Ergebnisse präzise zu kontrollieren.

PRODUKTE

VB60SDB1-SET – Schwarz

Vakuum-Fach, 60 cm, bereit für Küchenfront*

*Dieses Modell wird mit einer Türblende geliefert und ist nicht für die Verwendung mit maßgefertigten Türverkleidungen geeignet.

Hinweis: Einige Modelle sind möglicherweise nicht auf allen Märkten erhältlich. Weitere Informationen finden Sie unter fisherpaykel.com.

SERIE & STIL

Serie 9
Contemporary

MERKMALE

- ① Nahtlos kombinierbar mit unseren Backöfen im modernen Stil und anderen Begleitprodukten
- ② Push-to-open-Fach
- ③ Dreistufige Vakuum- und Hitzeversiegelung
- ④ Leicht zu reinigender Boden
- ⑤ Einfach zu bedienende kapazitive Touch-Bedienelemente
- ⑥ Vakuumversiegelung zum einfachen Portionieren, Marinieren, Aufbewahren, Verlängern der Haltbarkeit oder zum erneuten Versiegeln
- ⑦ Mühelose Vorbereitung für das Sous-Vide-Kochen
- ⑧ Wartungs- und Feuchtigkeitsanzeige

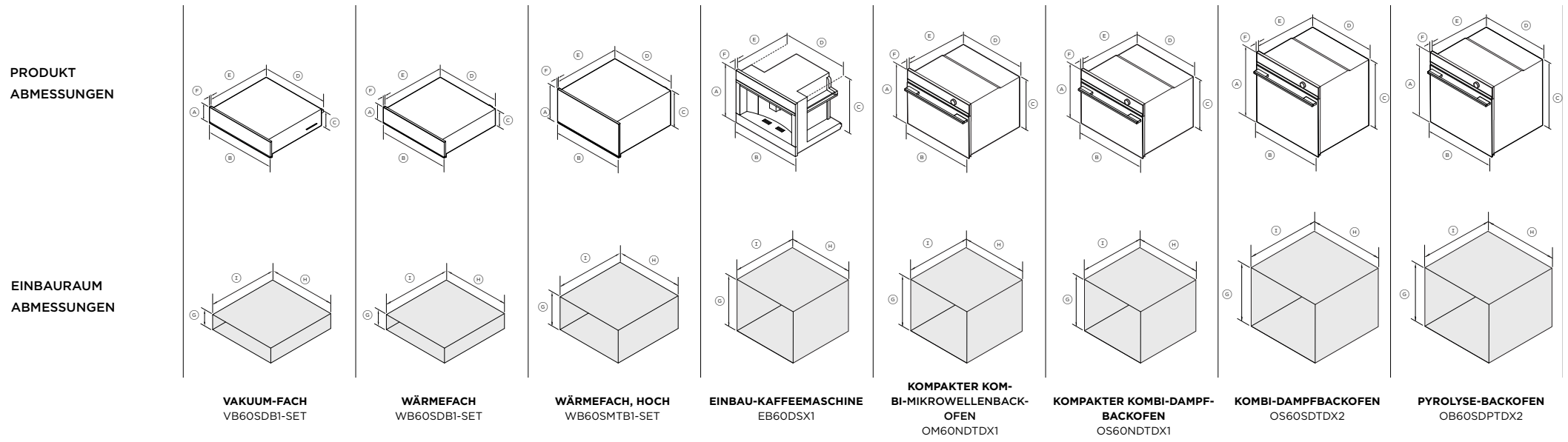


Vakuumverschluss-Schublade, VB60SDB1-SET, kombiniert mit kompaktem Kombi-Dampfbackofen OS60NDTDX1

ZUBEHÖR

- ① Externes Vakuumierzubehörset
- ② Große BPA-freie Vakuumtüten (50 Tüten, Artikel 793034)
- ③ Kleine BPA-freie Vakuumtüten (50 Tüten, Artikel 793033)

Die in dieser Planungshilfe gezeigten Modelle sind möglicherweise nicht in allen Märkten verfügbar und können jederzeit geändert werden. Die Produktspezifikationen können von den gezeigten abweichen. Diese Planungshilfe sollte nicht als Installationsanleitung für ein Produkt verwendet werden. Für die sichere und korrekte Installation der hier vorgestellten Produkte sind weitere Informationen erforderlich. Spezifische Installationsanleitungen werden auf unserer Website fisherpaykel.com verfügbar sein.



PRODUKTABMESSUNGEN

Ⓐ Gesamthöhe	140 mm	140 mm	290 mm	458 mm	458 mm	458 mm	598 mm	598 mm
Ⓑ Gesamtbreite	596 mm	596 mm	596 mm	596 mm	596 mm	596 mm	596 mm	596 mm
Ⓒ Höhe des Gehäuses	140 mm	140 mm	290 mm	445 mm	435 mm	435 mm	575 mm	575 mm
Ⓓ Breite des Gehäuses	556 mm**	543 mm	543 mm	560 mm	556 mm	556 mm	556 mm	556 mm
Ⓔ Tiefe des Gehäuses	545 mm	547 mm	547 mm	460 mm	545 mm	545 mm	545 mm	545 mm
Ⓕ Stärke der Frontblende	20 mm	20 mm	20 mm	20 mm	20 mm*	20 mm*	20 mm*	20 mm*
Tiefe der Backofentür bei vollständiger Öffnung	-	-	-	-	320 mm*	320 mm*	460 mm*	460 mm*

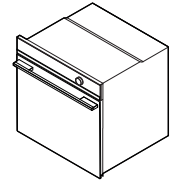
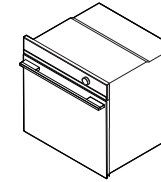
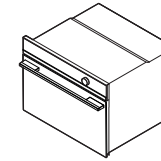
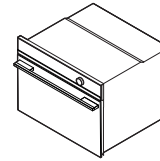
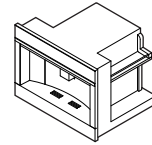
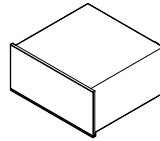
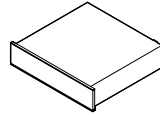
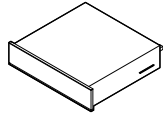
*Gemessen von der Vorderseite des Bedienfelds (ohne Drehregler, Griff und Metallblende).
**Inklusive Seitenhalterungen

INNENMAßE

Ⓒ Minimale Innenhöhe des Einbauraums	142 mm***	142 mm***	292 mm***	450 mm	440 mm	440 mm	580 mm	580 mm
Ⓓ Innere Mindestbreite des Einbauraums	560 mm	560 mm	560 mm	560 mm	560 mm	560 mm	560 mm	560 mm
Ⓔ Minimale Tiefe des Innenraums**	550 mm	550 mm	550 mm	545 mm*	550 mm*	550 mm	550 mm	550 mm
Empfohlene Schrankbreite	600 mm	600 mm	600 mm	600 mm	600 mm	600 mm	600 mm	600 mm

*Erfordert Belüftung an der Rückseite des Einbauraums
**Ohne Bedienfeld
***Bei eigenständiger Installation kann das Haushaltsgerät oberhalb installiert werden. Die Schubladen/Fächer können einen 60cm großen wandmontierten Backofen von Fisher & Paykel ohne zusätzliche Zwischenablage vollständig tragen.

Die in dieser Planungshilfe gezeigten Modelle sind möglicherweise nicht in allen Märkten verfügbar und können jederzeit geändert werden. Die Produktspezifikationen können von den gezeigten abweichen. Diese Planungshilfe sollte nicht als Installationsanleitung für ein Produkt verwendet werden. Für die sichere und korrekte Installation der hier vorgestellten Produkte sind weitere Informationen erforderlich. Spezifische Installationsanleitungen werden auf unserer Website fisherpaykel.com verfügbar sein.



VAKUUM-FACH
VB60SDBI-SET

WÄRMEFACH
WB60SDBI-SET

WÄRMEFACH, HOCH
WB60SDTB1-SET

EINBAU-KAFFEEMASCHINE
EB60DSX1

KOMPAKTER KOMBI-MIKROWELLENBACK-OFEN
OM60NDTDX1

**KOMPAKTER KOMBI-DAMPF-
BACKOFEN**
OS60NDTDX1

KOMBI-DAMPFBACKOFEN
OS60SDTDX2

PYROLYSE-BACKOFEN
OB60SDPTDX2

ANFORDERUNGEN AN DIE STROMVERSORUNG

Stromversorgung	220-240 V, 50 Hz	220-240 V, 50 Hz	220-240 V, 50 Hz	220-240 V, 50 Hz	220-240 V, 50 Hz	220-240 V, 50 Hz	220-240 V, 50 Hz	220-240 V, 50 Hz
Betrieb	10 A	10 A	10 A	10 A	20 A	15 A	15 A	15 A
Verbindung	Flex-Kabel mit Stecker 1800 mm	Flex-Kabel mit Stecker 1800 mm	Flex-Kabel 1800 mm	Flexibles Kabel mit Stecker, 1700mm	Fest verdrahtet	Fest verdrahtet	Fest verdrahtet	Fest verdrahtet

GEWICHT

Verpackt	42 kg	22 kg	25 kg	33 kg	46 kg	57 kg	67 kg	53 kg
Unverpackt	35 kg	18 kg	20 kg	24 kg	41 kg	39 kg	44 kg	40 kg

KAPAZITÄT

Gesamter Backofen	-	-	-	-	49 l	55 l	85 l	85 l
Gesamter Wassertank	-	-	-	2,4L	-	1,5 L	1,5 L	-

Dienstleistungen

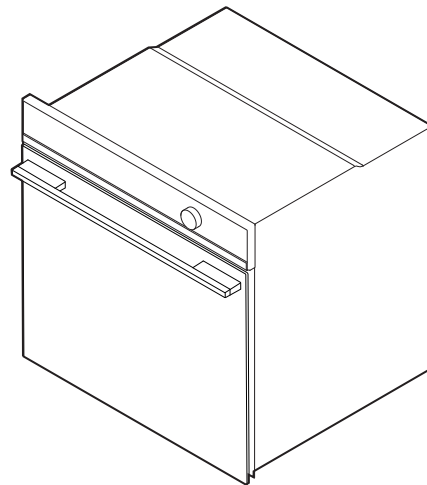
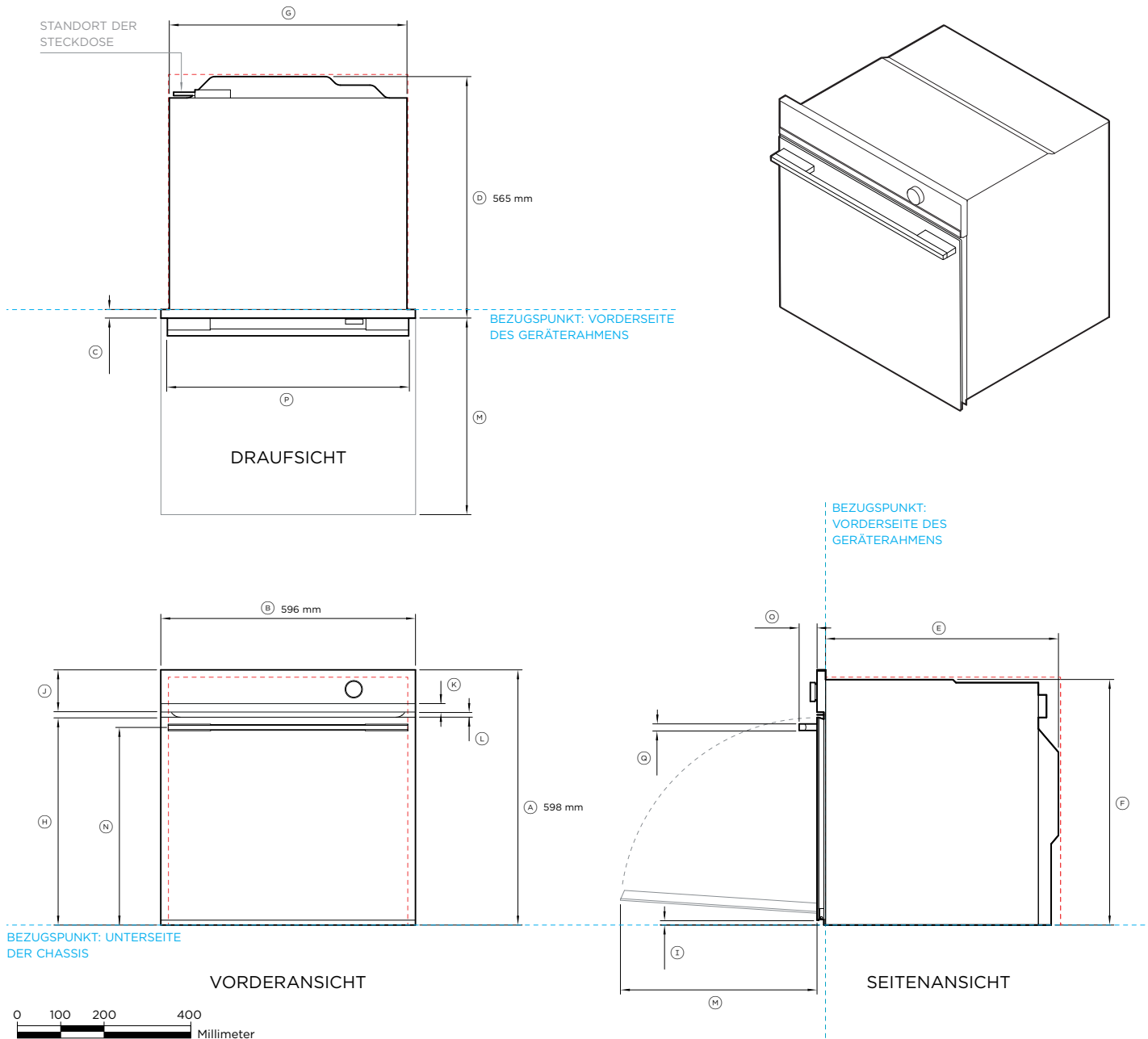
Weitere Informationen zur Kabellänge, zur Wasserversorgung und zu den elektrischen Anforderungen finden Sie im Abschnitt „Wartung“ in dieser Einbauanleitung.

Wasser

Alle Kaffeemaschinen und Dampfbacköfen haben interne Wassertanks, die manuell befüllt werden müssen. Es ist keine externe Wasserversorgung erforderlich.

Die in dieser Planungshilfe gezeigten Modelle sind möglicherweise nicht in allen Märkten verfügbar und können jederzeit geändert werden. Die Produktspezifikationen können von den gezeigten abweichen. Diese Planungshilfe sollte nicht als Installationsanleitung für ein Produkt verwendet werden. Für die sichere und korrekte Installation der hier vorgestellten Produkte sind weitere Informationen erforderlich. Spezifische Installationsanleitungen werden auf unserer Website fisherpaykel.com verfügbar sein.

DATENBLÄTTER



Modell-Nr.:

Pyrolyse-Backofen, 60 cm - OB60SDPTDX2

Geräteabmessungen	mm
A Gesamthöhe des Produkts	598
B Gesamtbreite des Produkts	596
C Tiefe des Bedienfelds (ohne Drehregler, Griff und Metallblende)	20
D Tiefe des Gehäuses und des Bedienfelds (ohne Drehregler, Griff und Metallblende)	565
E Tiefe des Gehäuses	545
F Höhe des Gehäuses	575
G Breite des Rahmens	556
H Höhe vom unteren Bezugspunkt bis zur Oberseite der Ofentür	487
I Höhe vom unteren Bezugspunkt bis zur Unterseite der Tür	12
J Höhe des Bedienfelds	100
K Höhe der Metallblende am Bedienfeld	20
L Spalt zwischen Tür und Bedienfeld	11
M Tiefe der Tür im geöffneten Zustand (gemessen von der Vorderseite der Tür)	460
N Höhe vom unteren Bezugspunkt bis zur Mittellinie des Griffs	464
O Tiefe des Griffs (gemessen von der Vorderseite der Tür)	42
P Breite des Griffs	565
Q Stärke des Griffs	16

Mindestabstand - flächenbündige Installation

Mindestabstand - flächenbündige Installation	mm
Minimale Innenhöhe des Einbauraums	580
Innere Mindestbreite des Einbauraums	560
Minimale Innentiefe des Einbauraums	550

Mindestabstand zwischen dem Backofen-Bedienfeld und der Frontblende des oberen Einbauschranks bzw. dem Haushaltsgerät

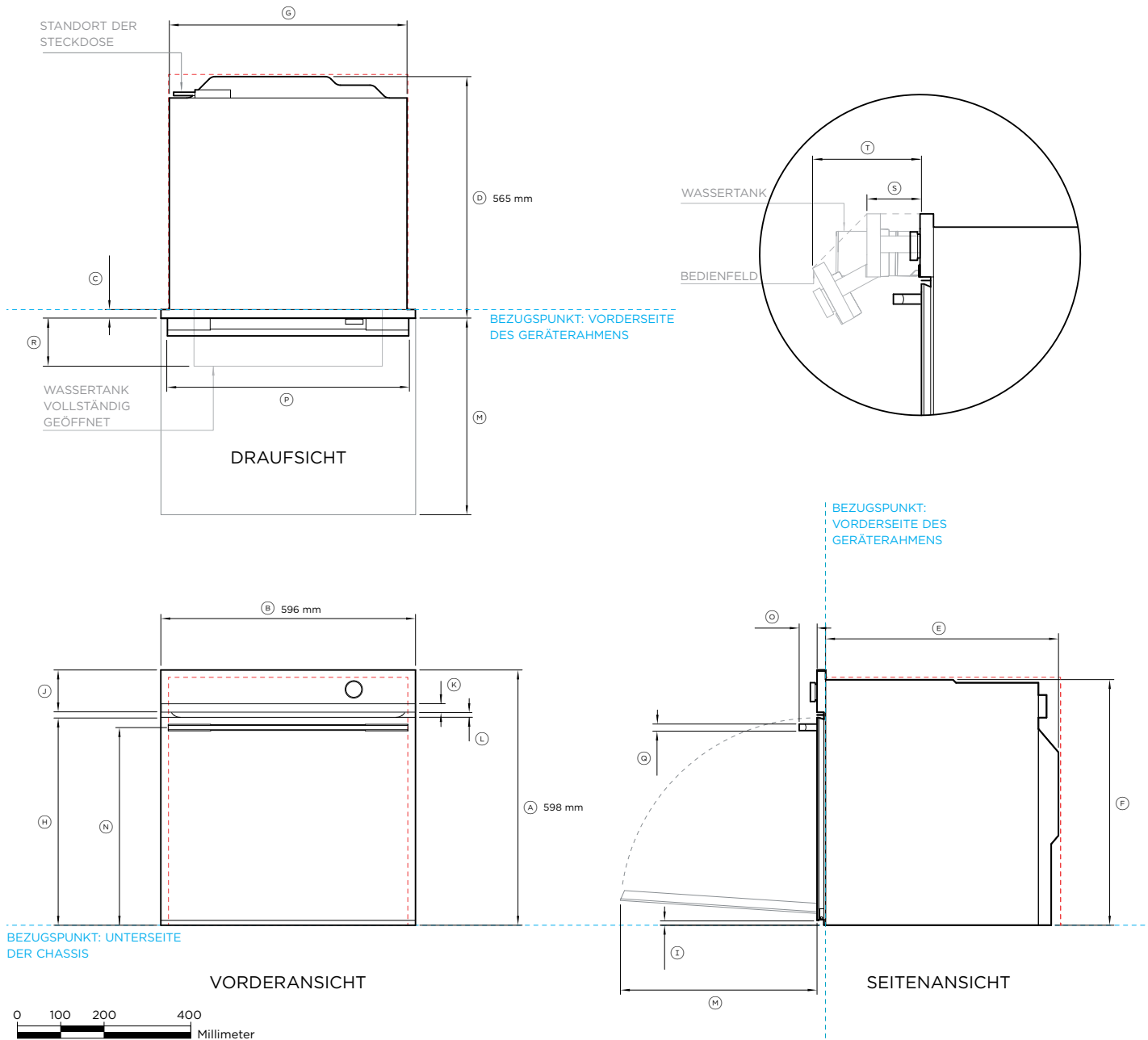
Mindestabstand zwischen der Unterseite des Backofengehäuses und der Frontblende des unteren Einbauschranks bzw. dem Haushaltsgerät

Achten Sie darauf, dass zwischen der Oberseite des Ofengehäuses und dem Schrank ein Mindestabstand von 5 mm eingehalten wird. Vergewissern Sie sich, dass der Backofen nicht durch Schränke oder darüber installierte Produkte belastet wird.

WICHTIGER HINWEIS: Vollständige Details zur Installation und den Abständen finden Sie in unserem Installationshandbuch.

ZEIGT DEN BEZUGSPUNKT DES GERÄTS AN -----
ZEIGT DEN ABSTAND ZUM SCHRANK AN - - - - -

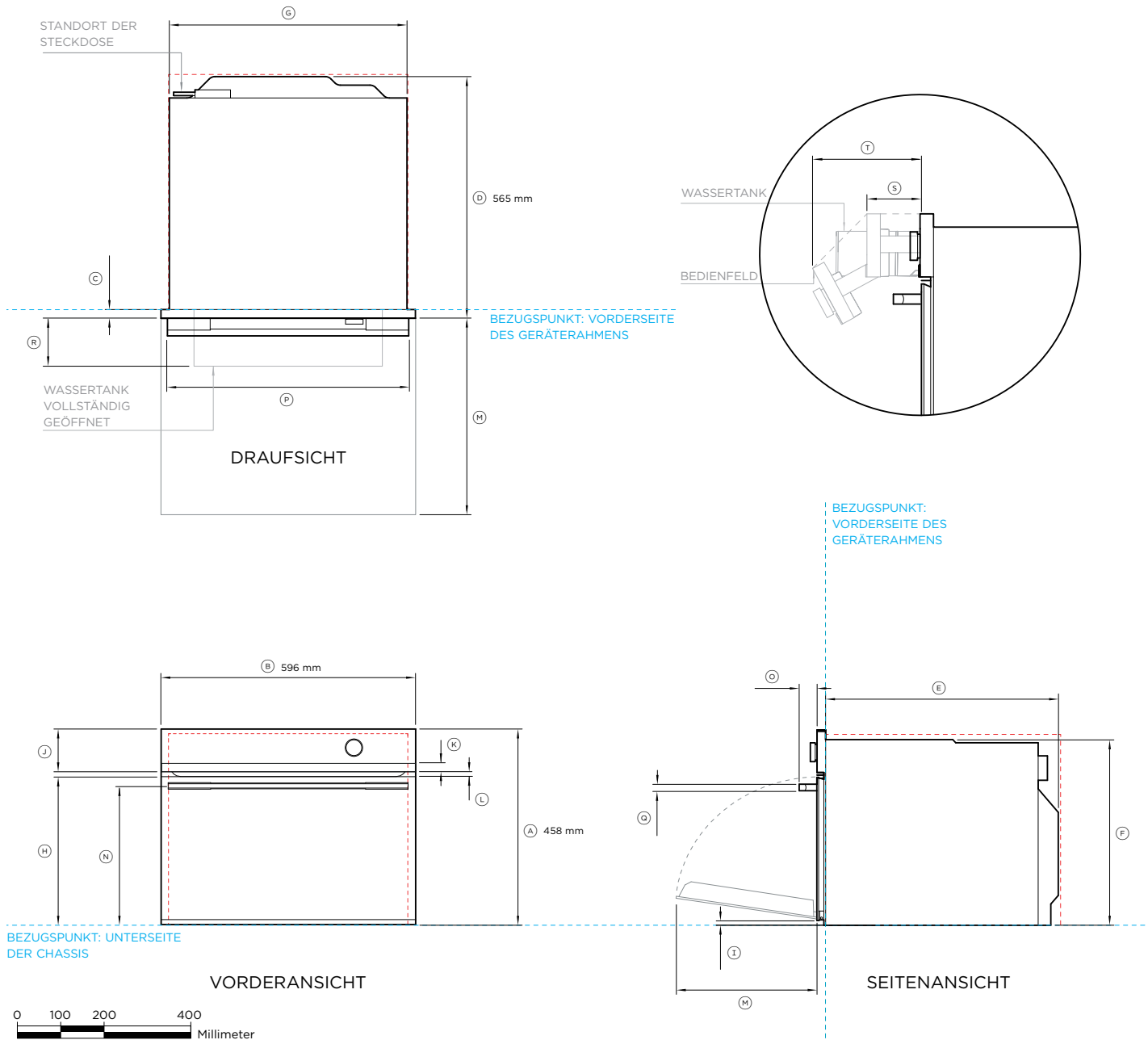
WICHTIGER HINWEIS: In diesem Leitfaden können die Abmessungen um ±2mm variieren. Detaillierte Informationen zur Installation des Produkts finden Sie in der Installationsanleitung. Vollständige Installationsanweisungen finden Sie unter fisherpaykel.com



Modell-Nr.:

Kombi-Dampfbackofen, 60cm - OS60SDTDX2

Geräteabmessungen	mm
A Gesamthöhe des Produkts	598
B Gesamtbreite des Produkts	596
C Tiefe des Bedienfelds (ohne Drehregler, Griff und Metallblende)	20
D Tiefe des Gehäuses und des Bedienfelds (ohne Drehregler, Griff und Metallblende)	565
E Tiefe des Gehäuses	545
F Höhe des Gehäuses	575
G Breite des Rahmens	556
H Höhe vom unteren Bezugspunkt bis zur Oberseite der Ofentür	487
I Höhe vom unteren Bezugspunkt bis zur Unterseite der Tür	12
J Höhe des Bedienfelds	100
K Höhe der Metallblende am Bedienfeld	20
L Spalt zwischen Tür und Bedienfeld	11
M Tiefe der Tür im geöffneten Zustand (gemessen von der Vorderseite der Tür)	460
N Höhe vom unteren Bezugspunkt bis zur Mittellinie des Griffs	464
O Tiefe des Griffs (gemessen von der Vorderseite der Tür)	42
P Breite des Griffs	565
Q Stärke des Griffs	16
R Bedienfeld vollständig geöffnet (gemessen von der Vorderseite der Tür)	170
S Bedienfeld im halb geöffneten Zustand (gemessen von der Vorderseite der Tür)	84
T Wassertankwagen vollständig geöffnet (gemessen von der Vorderseite der Tür)	133
Mindestabstand - flächenbündige Installation	
Minimale Innenhöhe des Einbauraums	580
Innere Mindestbreite des Einbauraums	560
Minimale Innentiefe des Einbauraums	550
Mindestabstand zwischen dem Backofen-Bedienfeld und der Frontblende des oberen Einbauschranks bzw. dem Haushaltsgerät	2
Mindestabstand zwischen der Unterseite des Backofengehäuses und der Frontblende des unteren Einbauschranks bzw. dem Haushaltsgerät	2
Achten Sie darauf, dass zwischen der Oberseite des Ofengehäuses und dem Schrank ein Mindestabstand von 5 mm eingehalten wird. Vergewissern Sie sich, dass der Backofen nicht durch Schränke oder darüber installierte Produkte belastet wird.	
WICHTIGER HINWEIS: Vollständige Details zur Installation und den Abständen finden Sie in unserem Installationshandbuch.	
ZEIGT DEN BEZUGSPUNKT DES GERÄTS AN -----	
ZEIGT DEN ABSTAND ZUM SCHRANK AN -----	
WICHTIGER HINWEIS: In diesem Leitfaden können die Abmessungen um ±2mm variieren. Detaillierte Informationen zur Installation des Produkts finden Sie in der Installationsanleitung. Vollständige Installationsanweisungen finden Sie unter fisherpaykel.com	



Modell-Nr.:

Kompakter Kombi-Dampfbackofen, 60cm - OS60NDTDX1

Geräteabmessungen	mm
A Gesamthöhe des Produkts	458
B Gesamtbreite des Produkts	596
C Tiefe des Bedienfelds (ohne Drehregler, Griff und Metallblende)	20
D Tiefe des Gehäuses und des Bedienfelds (ohne Drehregler, Griff und Metallblende)	565
E Tiefe des Gehäuses	545
F Höhe des Gehäuses	435
G Breite des Rahmens	556
H Höhe vom unteren Bezugspunkt bis zur Oberseite der Ofentür	347
I Höhe vom unteren Bezugspunkt bis zur Unterseite der Tür	12
J Höhe des Bedienfelds	100
K Höhe der Metallblende am Bedienfeld	20
L Spalt zwischen Tür und Bedienfeld	11
M Tiefe der Tür im geöffneten Zustand (gemessen von der Vorderseite der Tür)	320
N Höhe vom unteren Bezugspunkt bis zur Mittellinie des Griffs	324
O Tiefe des Griffs (gemessen von der Vorderseite der Tür)	42
P Breite des Griffs	565
Q Stärke des Griffs	16
R Bedienfeld vollständig geöffnet (gemessen von der Vorderseite der Tür)	170
S Bedienfeld im halb geöffneten Zustand (gemessen von der Vorderseite der Tür)	84
T Wassertankwagen vollständig geöffnet (gemessen von der Vorderseite der Tür)	133

Mindestabstand - flächenbündige Installation mm

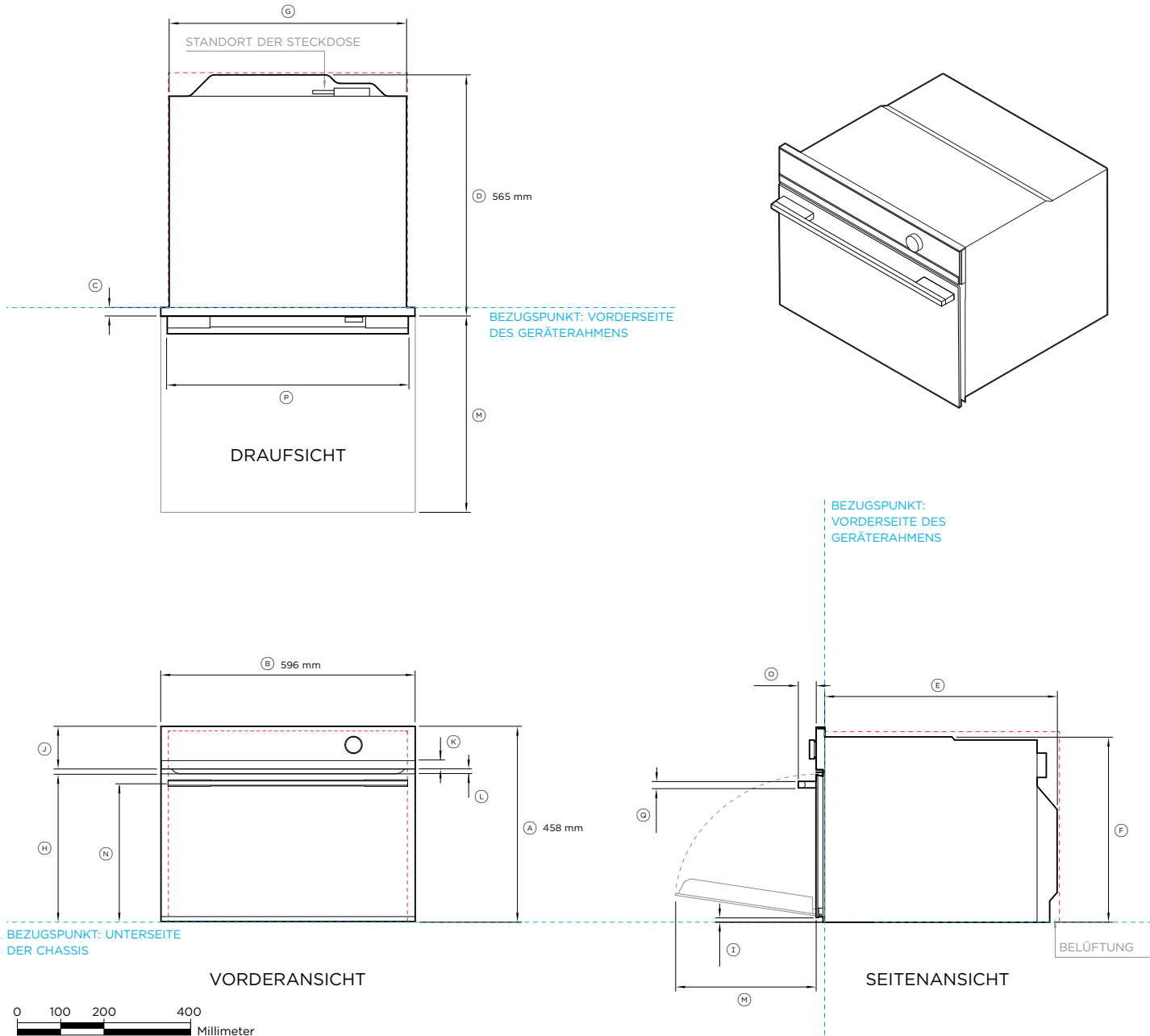
Minimale Innenhöhe des Einbauraums	440
Innere Mindestbreite des Einbauraums	560
Minimale Innentiefe des Einbauraums	550
Mindestabstand zwischen dem Backofen-Bedienfeld und der Frontblende des oberen Einbauschanks bzw. dem Haushaltsgerät	2
Mindestabstand zwischen der Unterseite des Backofengehäuses und der Frontblende des unteren Einbauschanks bzw. dem Haushaltsgerät	2

Achten Sie darauf, dass zwischen der Oberseite des Ofengehäuses und dem Schrank ein Mindestabstand von 5 mm eingehalten wird. Vergewissern Sie sich, dass der Backofen nicht durch Schränke oder darüber installierte Produkte belastet wird.

WICHTIGER HINWEIS: Vollständige Details zur Installation und den Abständen finden Sie in unserem Installationshandbuch.

ZEIGT DEN BEZUGSPUNKT DES GERÄTS AN -----
 ZEIGT DEN ABSTAND ZUM SCHRANK AN -----

WICHTIGER HINWEIS: In diesem Leitfaden können die Abmessungen um ±2mm variieren. Detaillierte Informationen zur Installation des Produkts finden Sie in der Installationsanleitung. Vollständige Installationsanweisungen finden Sie unter fisherpaykel.com



Modell-Nr.:

Kompakter Kombi-Mikrowellenbackofen, 60cm - OM60NDTDX1

Geräteabmessungen	mm
A Gesamthöhe des Produkts	458
B Gesamtbreite des Produkts	596
C Tiefe des Bedienfelds (ohne Drehregler, Griff und Metallblende)	20
D Tiefe des Gehäuses und des Bedienfelds (ohne Drehregler, Griff und Metallblende)	565
E Tiefe des Gehäuses	545
F Höhe des Gehäuses	435
G Breite des Rahmens	556
H Höhe vom unteren Bezugspunkt bis zur Oberseite der Ofentür	347
I Höhe vom unteren Bezugspunkt bis zur Unterseite der Tür	12
J Höhe des Bedienfelds	100
K Höhe der Metallblende am Bedienfeld	20
L Spalt zwischen Tür und Bedienfeld	11
M Tiefe der Tür im geöffneten Zustand (gemessen von der Vorderseite der Tür)	320
N Höhe vom unteren Bezugspunkt bis zur Mittellinie des Griffs	324
O Tiefe des Griffs (gemessen von der Vorderseite der Tür)	42
P Breite des Griffs	565
Q Stärke des Griffs	16

Mindestabstand - flächenbündige Installation

Mindestabstand - flächenbündige Installation	mm
Minimale Innenhöhe des Einbauraums	440
Innere Mindestbreite des Einbauraums	560
Minimale Innentiefe des Einbauraums	550
Tiefe des hinteren Lüftungsschlitzes*	50
Breite des hinteren Lüftungsschlitzes*	560
Mindestabstand zwischen dem Backofen-Bedienfeld und der Frontblende des oberen Einbauschanks bzw. dem Haushaltsgerät	2
Mindestabstand zwischen der Unterseite des Backofengehäuses und der Frontblende des unteren Einbauschanks bzw. dem Haushaltsgerät	2

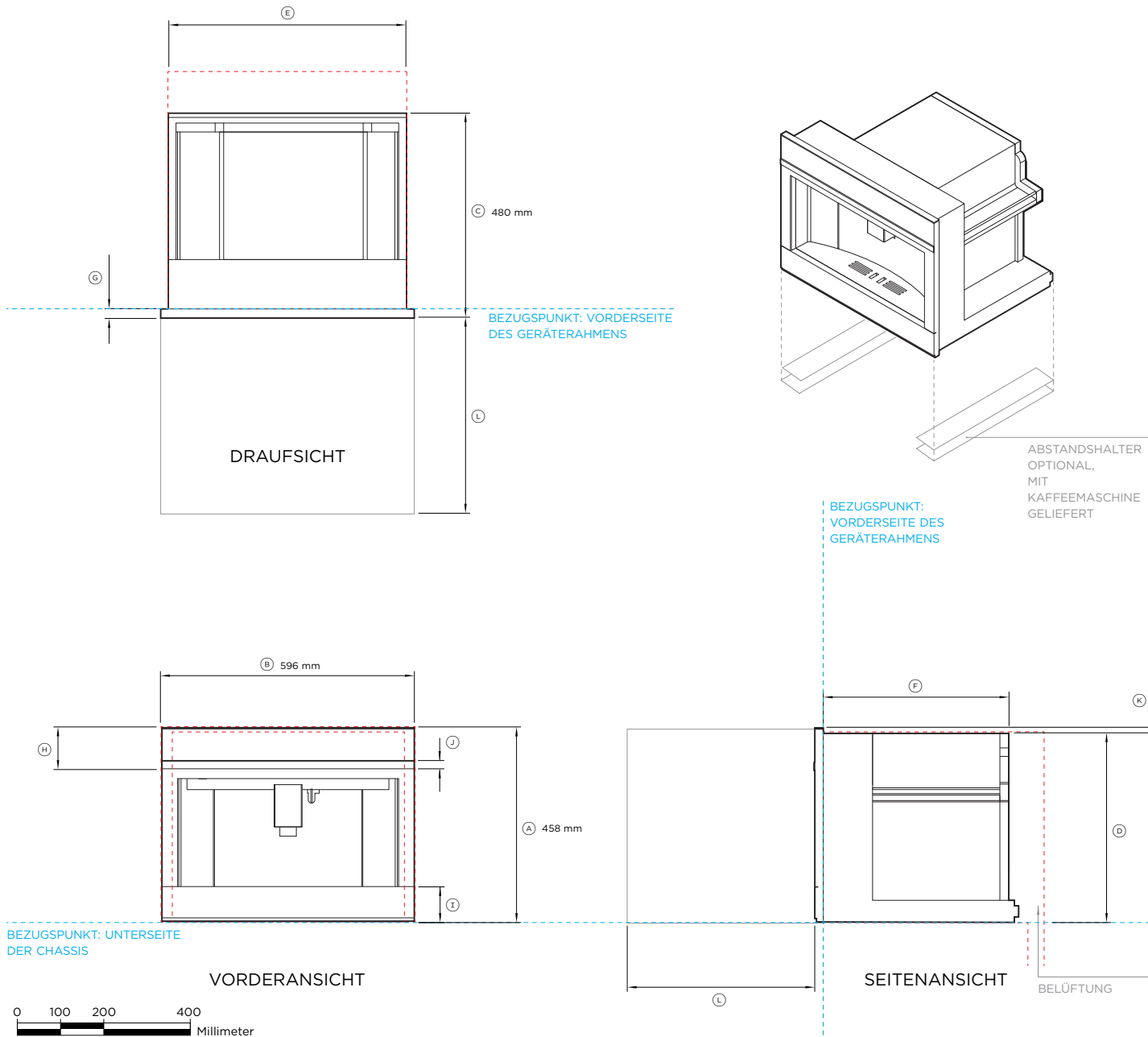
*An der Rückseite ist eine 280cm² große Belüftungsöffnung erforderlich. Die Belüftungsöffnung muss sich an der Rückseite des Schanks befinden und kann am Boden, an den Seiten, an der Rückseite oder an der Oberseite der Nische positioniert werden.

Achten Sie darauf, dass zwischen der Oberseite des Ofengehäuses und dem Schrank ein Mindestabstand von 5 mm eingehalten wird. Vergewissern Sie sich, dass der Backofen nicht durch Schränke oder darüber installierte Produkte belastet wird.

WICHTIGER HINWEIS: Vollständige Details zur Installation und den Abständen finden Sie in unserem Installationshandbuch.

ZEIGT DEN BEZUGSPUNKT DES GERÄTS AN -----
 ZEIGT DEN ABSTAND ZUM SCHRANK AN - - - - -

WICHTIGER HINWEIS: In diesem Leitfaden können die Abmessungen um ±2mm variieren. Detaillierte Informationen zur Installation des Produkts finden Sie in der Installationsanleitung. Vollständige Installationsanweisungen finden Sie unter fisherpaykel.com



Modell-Nr.:

Einbau-Kaffeemaschine, 60 cm - EB60DSX1

Geräteabmessungen	mm
Ⓐ Gesamthöhe des Produkts	458
Ⓑ Gesamtbreite des Produkts	596
Ⓒ Gesamttiefe des Produkts (ohne vordere Metallblende)	480
Ⓓ Höhe des Gehäuses	445
Ⓔ Breite des Rahmens	560
Ⓕ Tiefe des Gehäuses	460
Ⓖ Tiefe des Bedienfelds (ohne Metallblende)	20
Ⓜ Höhe des Bedienfelds	100
Ⓝ Höhe des horizontalen unteren Abschnitts vom unteren Bezugspunkt	83
Ⓟ Höhe der Metallblende am Bedienfeld	20
Ⓢ Stufentiefe vom Bedienfeld zum Gehäuse	13
Ⓛ Kaffeemaschine zum Herausziehen	435

Mindestabstand - flächenbündige Installation

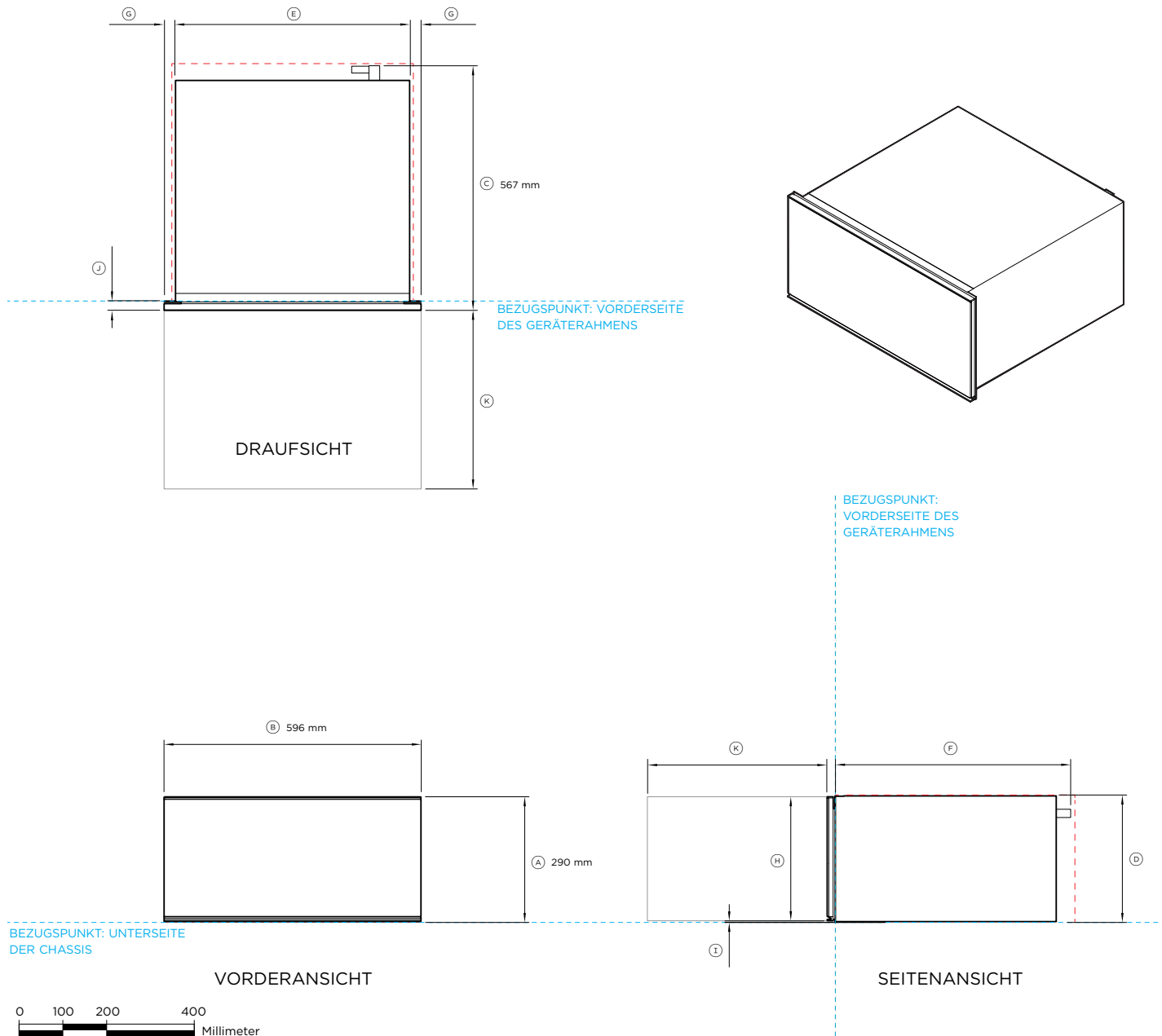
Mindestabstand - flächenbündige Installation	mm
Minimale Innenhöhe des Einbauraums	450
Innere Mindestbreite des Einbauraums	560
Minimale Tiefe des Einbauraums ab dem vorderen Bezugspunkt aus	545
Gesamthöhe des Schrankes	460
Gesamtbreite des Schrankes	600
Tiefe des hinteren Lüftungsschlitzes*	50
Breite des hinteren Lüftungsschlitzes*	560
Mindestabstand zwischen dem Bedienfeld der Einbau-Kaffeemaschine und der Frontblende des oberen Einbauschranks bzw. dem Haushaltsgerät	2
Mindestabstand zwischen der Unterseite der Schienen der Kaffeemaschine und der Frontblende des unteren Einbauschranks bzw. dem Haushaltsgerät	2

*Eine hintere Lüftung mit einer Gesamtfläche von 280 cm² ist erforderlich. Die Lüftung muss sich an der Rückseite des Schrankes befinden. Sie kann am Boden, an den Seiten, an der Rückseite oder an der Oberseite des Einbauraums positioniert werden.

WICHTIGER HINWEIS: Vollständige Details zur Installation und den Abständen finden Sie in unserem Installationshandbuch.

ZEIGT DEN BEZUGSPUNKT DES GERÄTS AN -----
 ZEIGT DEN ABSTAND ZUM SCHRANK AN - - - - -

WICHTIGER HINWEIS: In diesem Leitfaden können die Abmessungen um ±2mm variieren. Detaillierte Informationen zur Installation des Produkts finden Sie in der Installationsanleitung. Vollständige Installationsanweisungen finden Sie unter fisherpaykel.com



Modell-Nr.:

Wärmefach, hoch, 60cm - WB60SDTB1-SET

Geräteabmessungen

	mm
Ⓐ Gesamthöhe des Produkts	290
Ⓑ Gesamtbreite des Produkts	596
Ⓒ Gesamttiefe (inkl. Frontblende und Netzstecker)	567
Ⓓ Höhe des Gehäuses	290
Ⓔ Breite des Rahmens	543
Ⓕ Tiefe des Gehäuses (einschließlich Netzstecker)	547
Ⓖ Abstand von der Seite des Gehäuses bis zur Seite der Schubladenfront	36
Ⓗ Höhe der vorderen Schubladenblende	286
Ⓙ Höhe von der Unterseite des Rahmens bis zur Unterseite der vorderen Blende	2
Ⓚ Tiefe der vorderen Schubladenblende und Flansch	20
Ⓛ Tiefe der geöffneten Schublade (gemessen von der Vorderseite der Schubladenverkleidung)	414

Mindestabstand - flächenbündige Installation

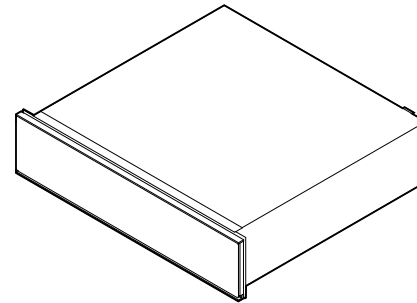
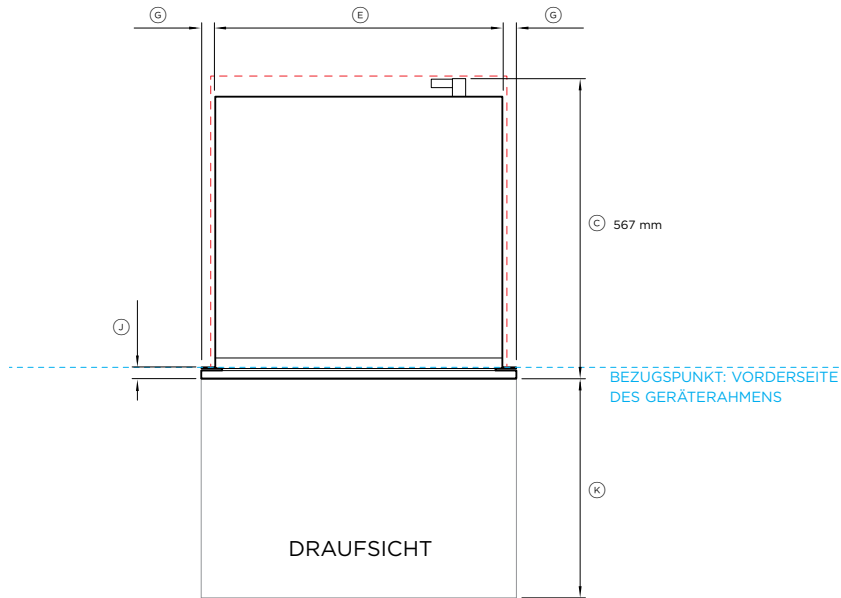
	mm
Minimale Innenhöhe des Einbauraums	292
Innere Mindestbreite des Einbauraums	560
Minimale Tiefe des Innenraums*	550
Gesamtbreite des Schrank	600
Mindestabstand über der Frontblende der Schublade bzw. des Fachs zur Frontblende des oberen Einbauschranks oder zum Gerät**	4
Mindestabstand zwischen der Unterseite des Gehäuses der Schublade bzw. des Fachs und der Frontblende des unteren Einbauschranks oder des Haushaltsgeräts	2

*Gemessen von der Vorderseite der Verkleidung der Schublade bzw. des Fachs
 **Sie können den Spalt zwischen der Blende der Schublade bzw. des Fachs und der Blende der oberen Einbauschränke reduzieren, indem Sie die Blende der Einbauschränke absenken.

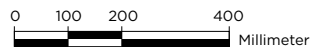
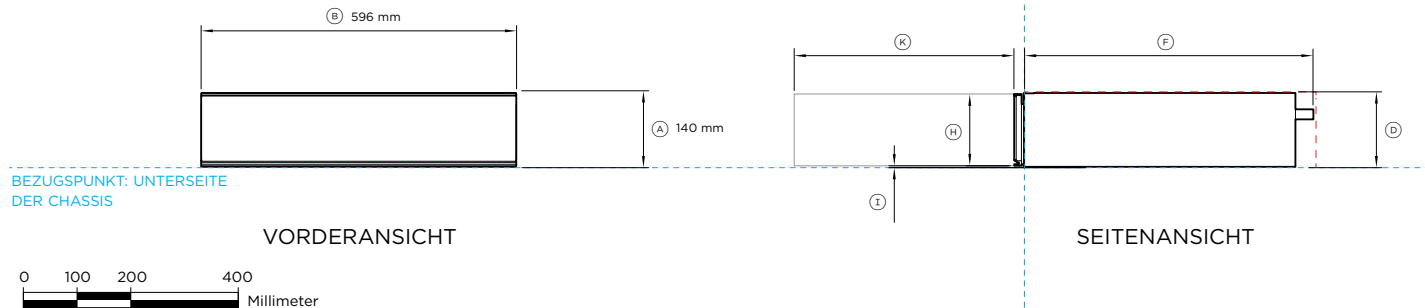
WICHTIGER HINWEIS: Vollständige Details zur Installation und den Abständen finden Sie in unserem Installationshandbuch.

ZEIGT DEN BEZUGSPUNKT DES GERÄTS AN -----
 ZEIGT DEN ABSTAND ZUM SCHRANK AN - - - - -

WICHTIGER HINWEIS: In diesem Leitfaden können die Abmessungen um ±2mm variieren. Detaillierte Informationen zur Installation des Produkts finden Sie in der Installationsanleitung. Vollständige Installationsanweisungen finden Sie unter fisherpaykel.com



BEZUGSPUNKT:
VORDERSEITE DES
GERÄTERAHMENS



Modell-Nr.:

Wärmefach, 60cm - WB60SDB1-SET

Geräteabmessungen

	mm
Ⓐ Gesamthöhe des Produkts	140
Ⓑ Gesamtbreite des Produkts	596
Ⓒ Gesamttiefe (inkl. Frontblende und Netzstecker)	567
Ⓓ Höhe des Gehäuses	140
Ⓔ Breite des Rahmens	543
Ⓕ Tiefe des Gehäuses (einschließlich Netzstecker)	547
Ⓖ Abstand von der Seite des Gehäuses bis zur Seite der Schubladenfront	36
Ⓗ Höhe der vorderen Schubladenblende	136
Ⓙ Höhe von der Unterseite des Rahmens bis zur Unterseite der vorderen Blende	2
Ⓚ Tiefe der vorderen Schubladenblende und Flansch	20
Ⓛ Tiefe der geöffneten Schublade (gemessen von der Vorderseite der Schubladenverkleidung)	414

Mindestabstand - flächenbündige Installation

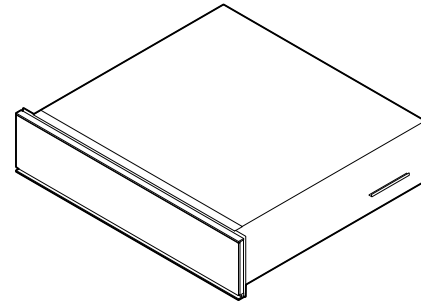
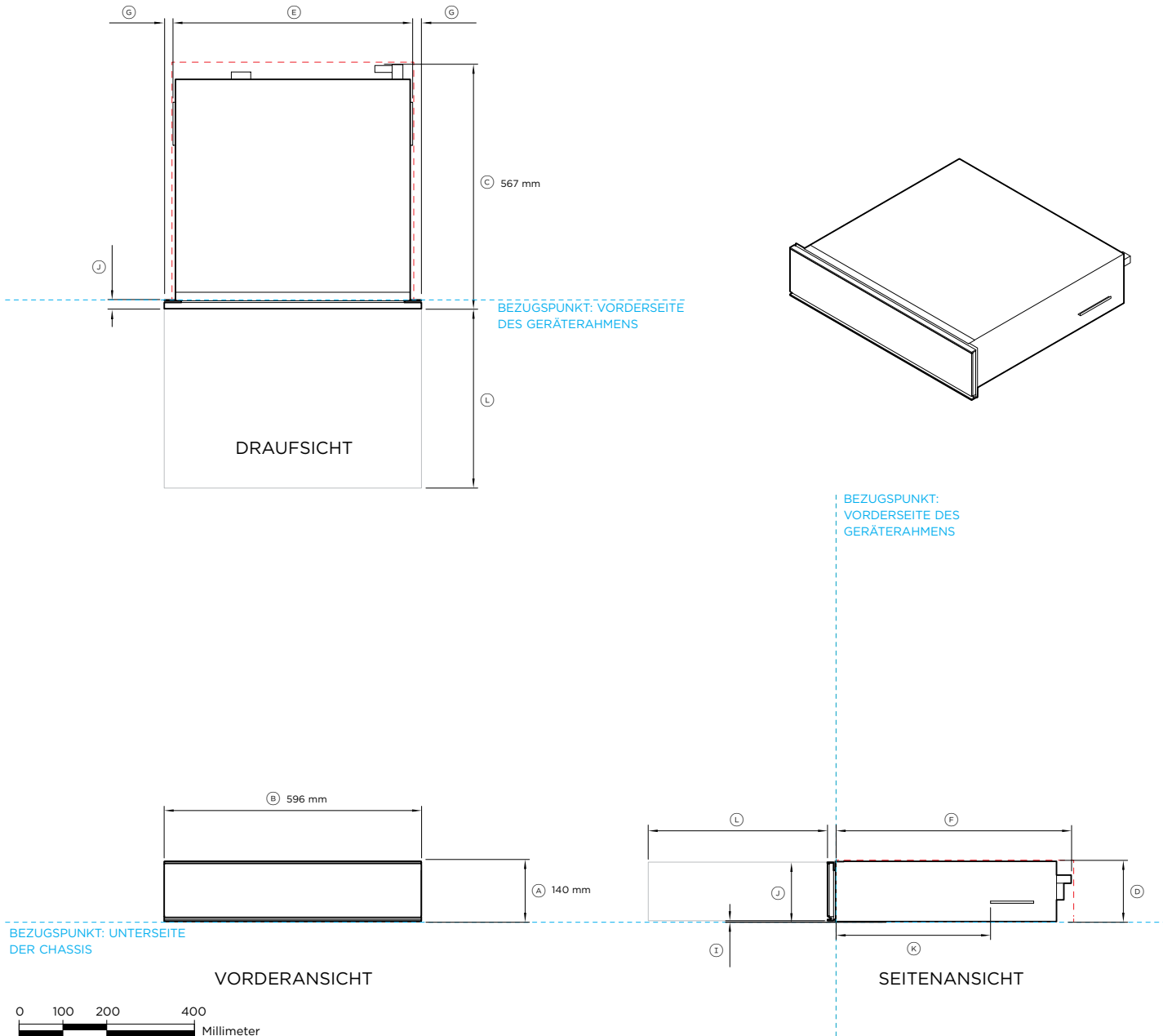
	mm
Minimale Innenhöhe des Einbauraums	142
Innere Mindestbreite des Einbauraums	560
Minimale Tiefe des Innenraums*	550
Gesamtbreite des Schrank	600
Mindestabstand über der Frontblende der Schublade bzw. des Fachs zur Frontblende des oberen Einbauschranks oder zum Gerät**	4
Mindestabstand zwischen der Unterseite des Gehäuses der Schublade bzw. des Fachs und der Frontblende des unteren Einbauschranks oder des Haushaltsgeräts	2

*Gemessen von der Vorderseite der Verkleidung der Schublade bzw. des Fachs
 **Sie können den Spalt zwischen der Blende der Schublade bzw. des Fachs und der Blende der oberen Einbauschränke reduzieren, indem Sie die Blende der Einbauschränke absenken.

WICHTIGER HINWEIS: Vollständige Details zur Installation und den Abständen finden Sie in unserem Installationshandbuch.

ZEIGT DEN BEZUGSPUNKT DES GERÄTS AN -----
 ZEIGT DEN ABSTAND ZUM SCHRANK AN - - - - -

WICHTIGER HINWEIS: In diesem Leitfaden können die Abmessungen um ±2mm variieren. Detaillierte Informationen zur Installation des Produkts finden Sie in der Installationsanleitung. Vollständige Installationsanweisungen finden Sie unter fisherpaykel.com



Modell-Nr.:

Vakuumverschluss-Schublade, 60cm - VB60SDB1-SET

Geräteabmessungen	mm
A Gesamthöhe des Produkts	140
B Gesamtbreite des Produkts	596
C Gesamttiefe (inkl. Frontblende und Netzstecker)	565
D Höhe des Gehäuses	140
E Breite des Rahmens	556
F Tiefe des Gehäuses (einschließlich Netzstecker)	545
G Abstand von der Seite des Gehäuses bis zur Seite der Schubladenfront	36
H Höhe der vorderen Schubladenblende	136
I Höhe von der Unterseite des Rahmens bis zur Unterseite der vorderen Blende	2
J Tiefe der vorderen Schubladenblende und Flansch	20
K Abstand zwischen Flansch und seitlicher Halterung	358
L Tiefe der geöffneten Schublade (gemessen von der Vorderseite der Schubladenverkleidung)	414

Mindestabstand - flächenbündige Installation

Mindestabstand - flächenbündige Installation	mm
Minimale Innenhöhe des Einbauraums	142
Innere Mindestbreite des Einbauraums	560
Minimale Tiefe des Innenraums*	550
Gesamtbreite des Schrank	600
Mindestabstand über der Frontblende der Schublade bzw. des Fachs zur Frontblende des oberen Einbauschranks oder zum Gerät**	4
Mindestabstand zwischen der Unterseite des Gehäuses der Schublade bzw. des Fachs und der Frontblende des unteren Einbauschranks oder des Haushaltsgeräts	2

*Gemessen von der Vorderseite der Verkleidung der Schublade bzw. des Fachs
 **Sie können den Spalt zwischen der Blende der Schublade bzw. des Fachs und der Blende der oberen Einbauschränke reduzieren, indem Sie die Blende der Einbauschränke absenken.

WICHTIGER HINWEIS: Vollständige Details zur Installation und den Abständen finden Sie in unserem Installationshandbuch.

ZEIGT DEN BEZUGSPUNKT DES GERÄTS AN -----
 ZEIGT DEN ABSTAND ZUM SCHRANK AN - - - - -

WICHTIGER HINWEIS: In diesem Leitfaden können die Abmessungen um ±2mm variieren. Detaillierte Informationen zur Installation des Produkts finden Sie in der Installationsanleitung. Vollständige Installationsanweisungen finden Sie unter fisherpaykel.com

PLANUNGSHINWEISE

TRENNREGAL

Wenn die Frontblende des Geräts dicker ist als die Frontblende des Einbauschranks, passen Sie die Tiefe des Trennregals an, um sicherzustellen, dass der Backofen bündig mit der Vorderseite des Einbauschranks abschließt.

SCHWARZE ÜBERSCHNEIDUNGEN

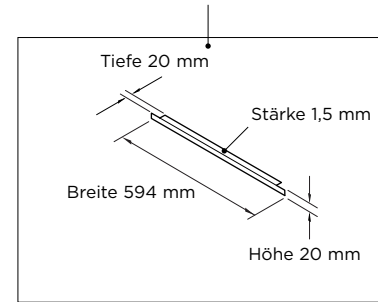
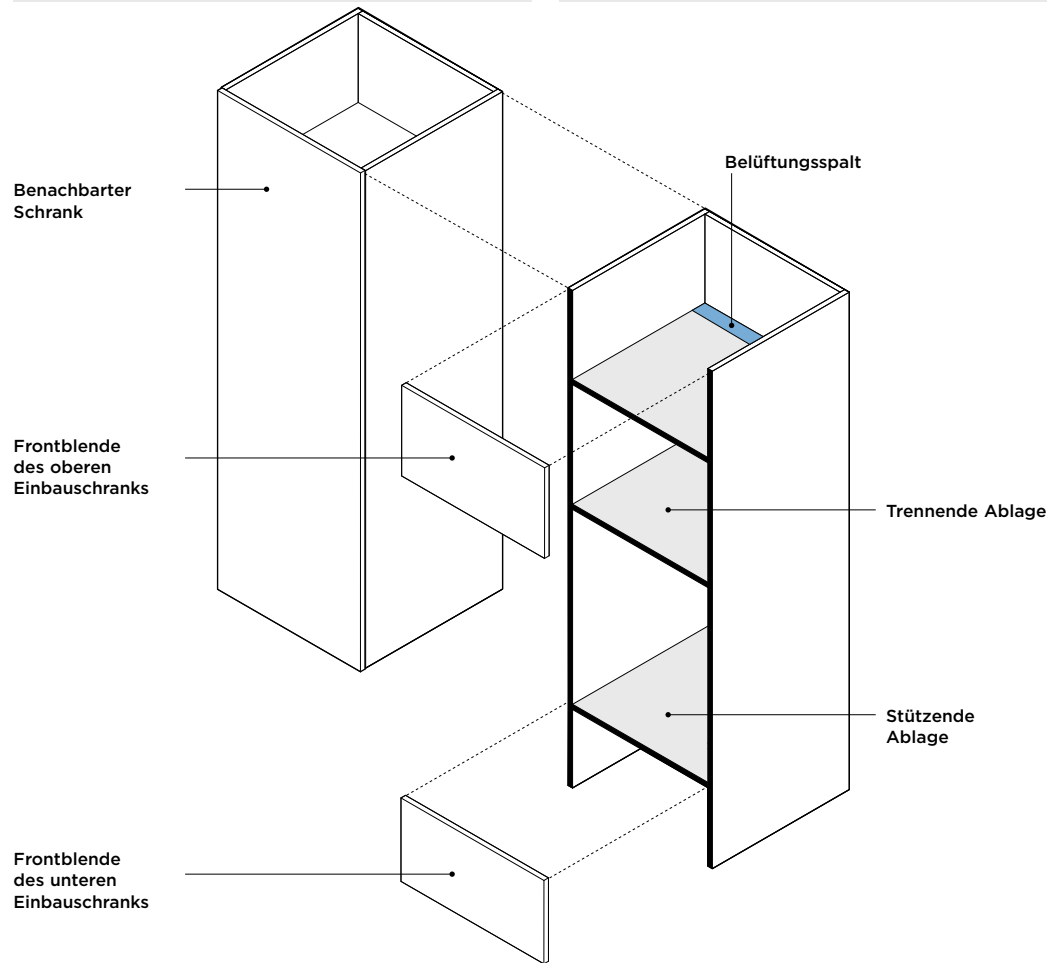
An den vorderen Kanten, an denen sich die Produkte befinden, und an den seitlichen Schränken, wenn der Schrank gefälzt ist, werden schwarze Überschneidungen angebracht.

BLENDEN DER BACKOFENEINBAUSCHRÄNKE

Wenn Sie helle Schränke verwenden, empfehlen wir, schwarze Schrankverkleidungen zu verwenden, um die Einbauschränke unter der Türblende des Geräts zu verbergen. Stellen Sie sicher, dass die Höhe der Blende keine darunter liegenden Geräte oder Schränke beeinträchtigt. Schwarze Schrankverkleidungen sind im Lieferumfang von Backöfen enthalten.

EBENE SCHRÄNKE

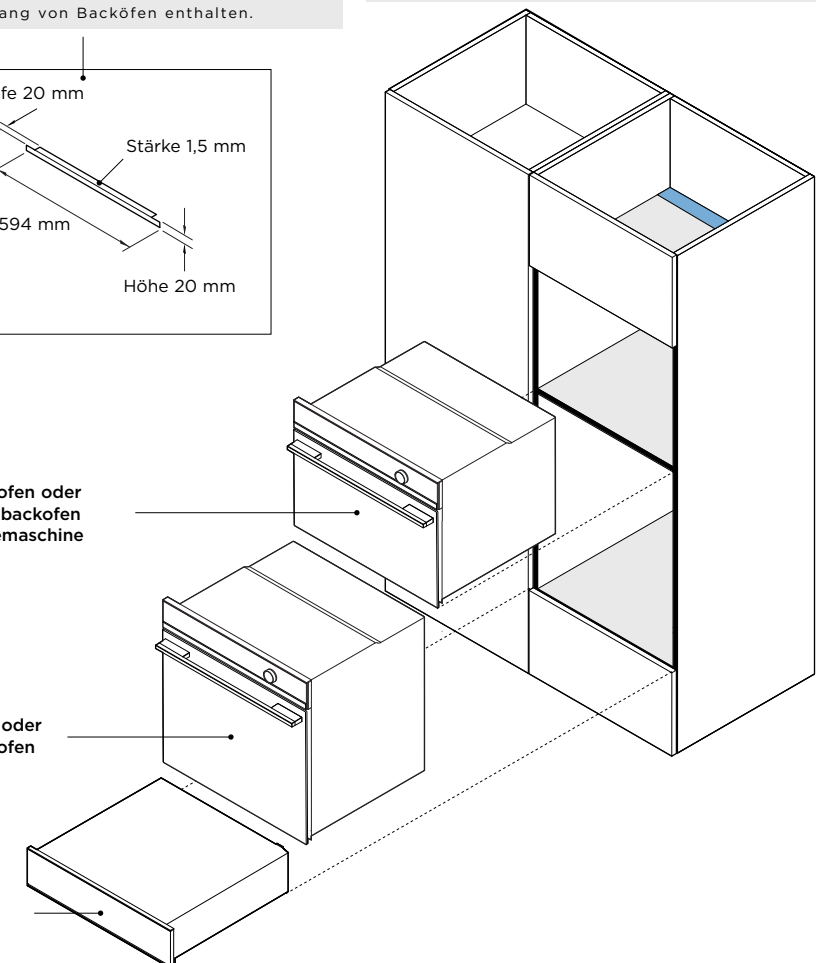
Prüfen Sie, ob die Backroste waagrecht und die Seitenpanel gerade sind.



Kombi-Dampfbackofen oder Kombi-Mikrowellenbackofen oder Einbau-Kaffeemaschine

Pyrolyse-Backofen oder Kombi-Dampfbackofen

Wärmefächer oder Vakuumverschluss-Schublade



Die in dieser Planungshilfe gezeigten Modelle sind möglicherweise nicht in allen Märkten verfügbar und können jederzeit geändert werden. Die Produktspezifikationen können von den gezeigten abweichen. Diese Planungshilfe sollte nicht als Installationsanleitung für ein Produkt verwendet werden. Für die sichere und korrekte Installation der hier vorgestellten Produkte sind weitere Informationen erforderlich. Spezifische Installationsanleitungen werden auf unserer Website fisherpaykel.com verfügbar sein.

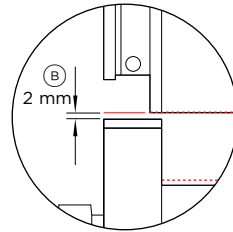
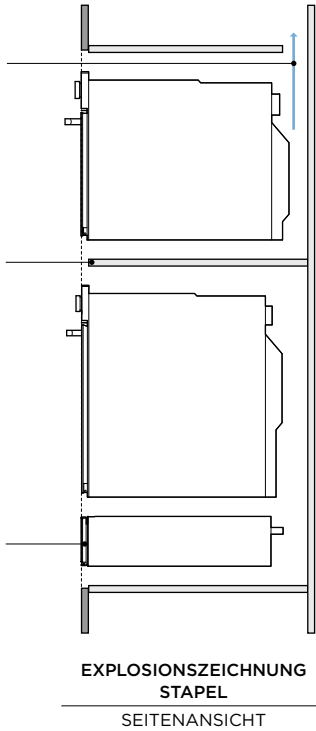
Für einige Produkte ist eine Belüftung an der Rückseite erforderlich.

Trennende Ablagen sind erforderlich, um gestapelte Haushaltsgeräte zu stützen und den richtigen Abstand zu gewährleisten.

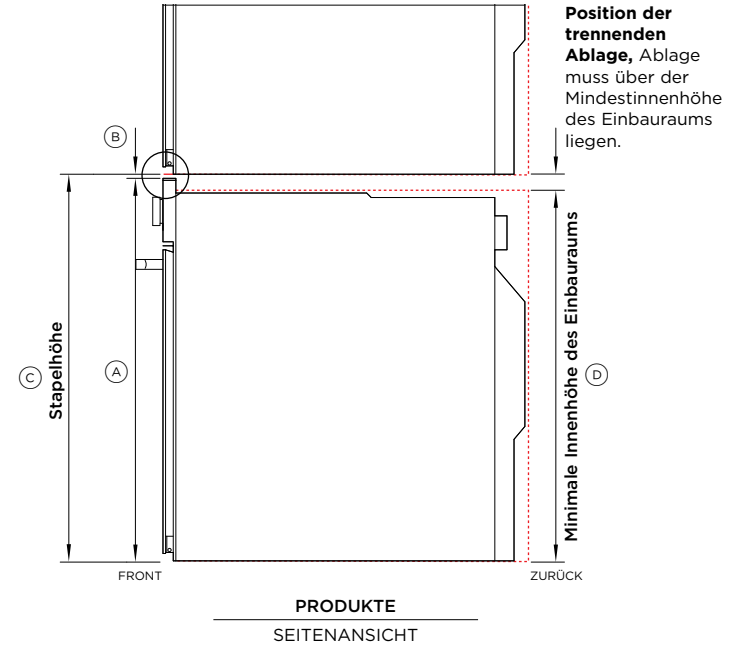
Trennende Ablagen müssen aus einem **Material** gefertigt sein, das das Gewicht der Geräte tragen kann.

Vergewissern Sie sich, dass der Backofen nicht durch Schränke oder darüber installierte Produkte belastet wird.

Wärmeschubladen und Vakuumverschluss-Schubladen können einen 60 cm breiten Backofen von Fisher & Paykel vollständig tragen, ohne dass eine Ablage dazwischen erforderlich ist.



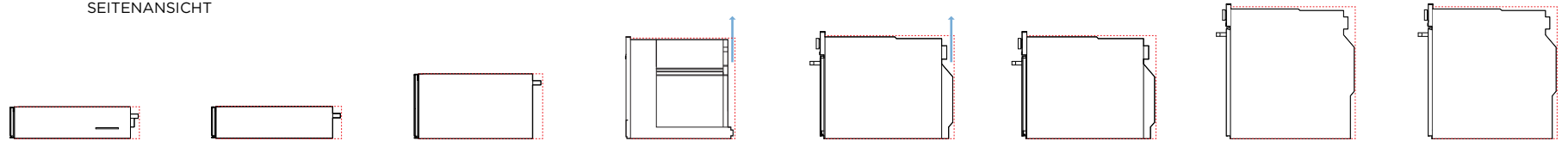
Mindestabstand zwischen dem Bedienfeld des Haushaltsgeräts und dem oberen Haushaltsgerät



STAPELHÖHE

A Gesamthöhe des Produkts
 +
 B Mindestabstand zwischen dem Bedienfeld des Haushaltsgeräts bzw. der Frontblende des Haushaltsgeräts und dem oberen Haushaltsgerät
 =
 C Gestapelte Höhe

MINDESTABSTANDSMASSE



	VAKUUM-FACH VB60SDB1-SET	WÄRMEFACH WB60SDB1-SET	WÄRMEFACH, HOCH WB60SDTB1-SET	EINBAU-KAFFEEMASCHINE EB60DSX1	KOMPAKTER KOMBI-MIKROWELLENBACK-OFEN OM60NDTX1	KOMPAKTER KOMBI-DAMPF-BACKOFEN OS60NDTX1	KOMBI-DAMPFBACKOFEN OS60SDTX2	PYROLYSE-BACKOFEN OB60SDPTDX2
ABMESSUNGEN								
A Gesamthöhe des Produkts	140 mm	140 mm	290 mm	458 mm***	458 mm	458 mm	598 mm	598 mm
B Mindestabstand nach oben	-	-	-	2 mm	2 mm	2 mm	2 mm	2 mm
C Stapelhöhe	140 mm**	140 mm**	290 mm**	460 mm*	460 mm*	460 mm*	600 mm*	600 mm*
D Minimale Innenhöhe des Einbauraums	140 mm	140 mm	290 mm	450 mm	440 mm	440 mm	580 mm	580 mm

*Die Stapelhöhe ist die Gesamthöhe des Produkts mit Mindestabstand zwischen dem Bedienfeld des Geräts bzw. der Frontblende des Geräts und dem oberen Gerät.

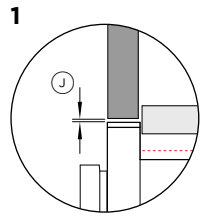
**Wärmefächer und Vakuum-Fächer können einen 60-cm-Backofen von Fisher & Paykel vollständig tragen, ohne dass eine Ablage dazwischen hinzugefügt werden muss.

***Inklusive Schienenhöhe der Kaffeemaschine.

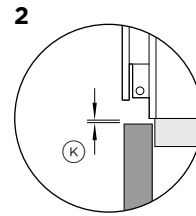
Die in dieser Planungshilfe gezeigten Modelle sind möglicherweise nicht in allen Märkten verfügbar und können jederzeit geändert werden. Die Produktspezifikationen können von den gezeigten abweichen. Diese Planungshilfe sollte nicht als Installationsanleitung für ein Produkt verwendet werden. Für die sichere und korrekte Installation der hier vorgestellten Produkte sind weitere Informationen erforderlich. Spezifische Installationsanleitungen werden auf unserer Website fisherpaykel.com verfügbar sein.

KOCHFELDABSTAND

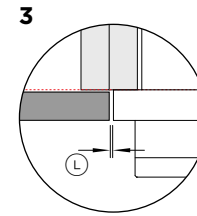
Wenn Sie ein Kochfeld über dem Backofen installieren, stellen Sie sicher, dass ein ausreichender Abstand zwischen den Geräten gemäß den Anweisungen des Herstellers vorhanden ist.



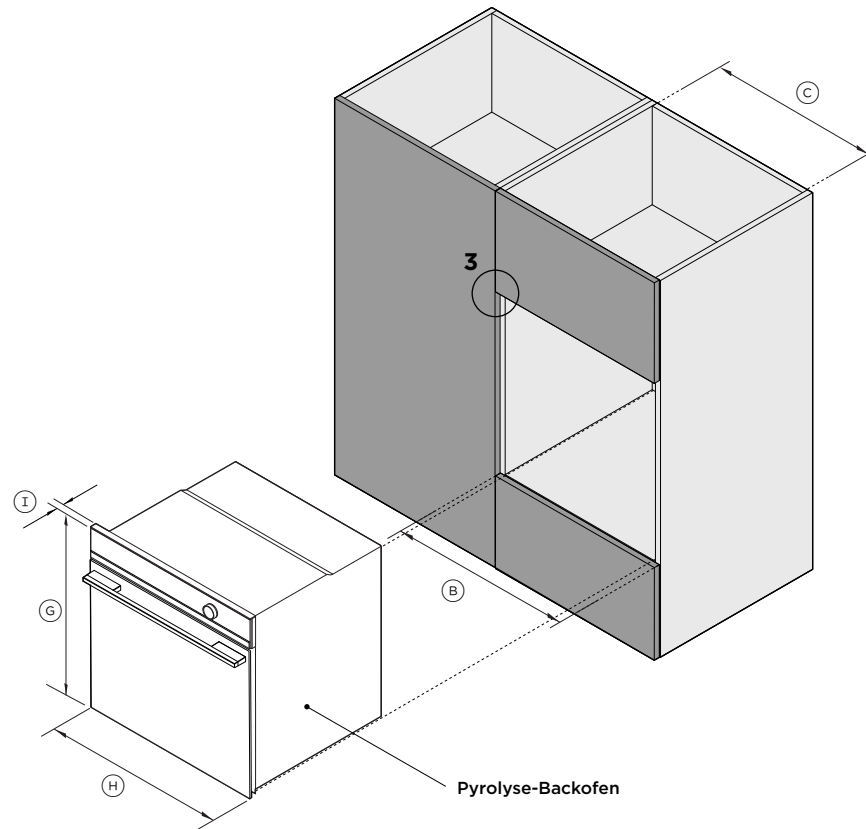
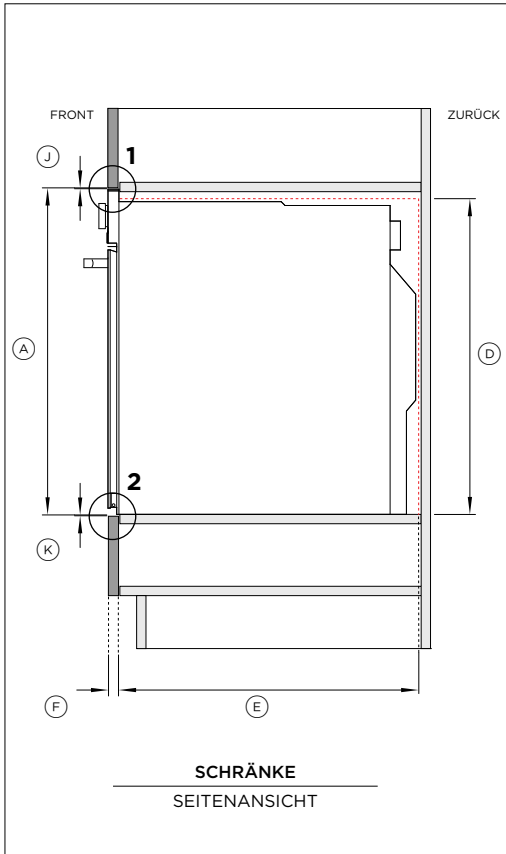
1
ABSTAND NACH OBEN
SEITENANSICHT



2
ABSTAND NACH UNTEN
SEITENANSICHT



3
BENACHBARTER SCHRANK
DRAUFSICHT



Modell-Nr.:
Pyrolyse-Backofen - OB60SDPTDX2

Schrankabmessungen - bündig	mm
Ⓐ Gesamthöhe des Schrank*	600
Ⓑ Gesamtbreite des Schrank - Einzelinstallation	600
Ⓒ Innere Mindestbreite des Einbauraums	560
Ⓓ Minimale Innenhöhe des Einbauraums	580
Ⓔ Minimale Innentiefe des Einbauraums	550
Ⓕ Stärke der Frontblende des Einbauschranks**	16-20

*Die Gesamtschrankhöhe entspricht der Gesamtprodukthöhe plus dem darüber benötigten Mindestabstand Backofen-Bedienfeld zur Frontblende des oberen Einbauschranks.
**In den Zeichnungen dargestellte Einbauschränke mit 19 mm starken Blenden.

Hinweis: Ablage könnte oberhalb der minimalen Innenhöhe des Einbauraums angebracht werden.

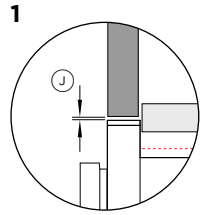
Geräteabmessungen	mm
Ⓒ Gesamthöhe des Produkts	598
Ⓓ Gesamtbreite des Produkts	596
Ⓔ Stärke der Backofenfrontblende (ohne Drehregler, Griff und Metallverkleidung)	20

Schrankabstände	mm
Ⓐ Mindestabstand zwischen dem Backofen-Bedienfeld und der Frontblende des oberen Einbauschranks	2
Ⓑ Mindestabstand zwischen der Unterseite des Backofengehäuses und der Frontblende des unteren Einbauschranks	2
Ⓒ Mindestabstand zwischen benachbarter Frontblende bzw. benachbartem Haushaltsgerät	2

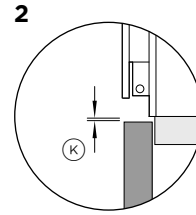
Die in dieser Planungshilfe gezeigten Modelle sind möglicherweise nicht in allen Märkten verfügbar und können jederzeit geändert werden. Die Produktspezifikationen können von den gezeigten abweichen. Diese Planungshilfe sollte nicht als Installationsanleitung für ein Produkt verwendet werden. Für die sichere und korrekte Installation der hier vorgestellten Produkte sind weitere Informationen erforderlich. Spezifische Installationsanleitungen werden auf unserer Website fisherpaykel.com verfügbar sein.

KOCHFELDABSTAND

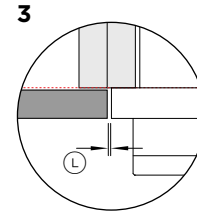
Wenn Sie ein Kochfeld über dem Backofen installieren, stellen Sie sicher, dass ein ausreichender Abstand zwischen den Geräten gemäß den Anweisungen des Herstellers vorhanden ist.



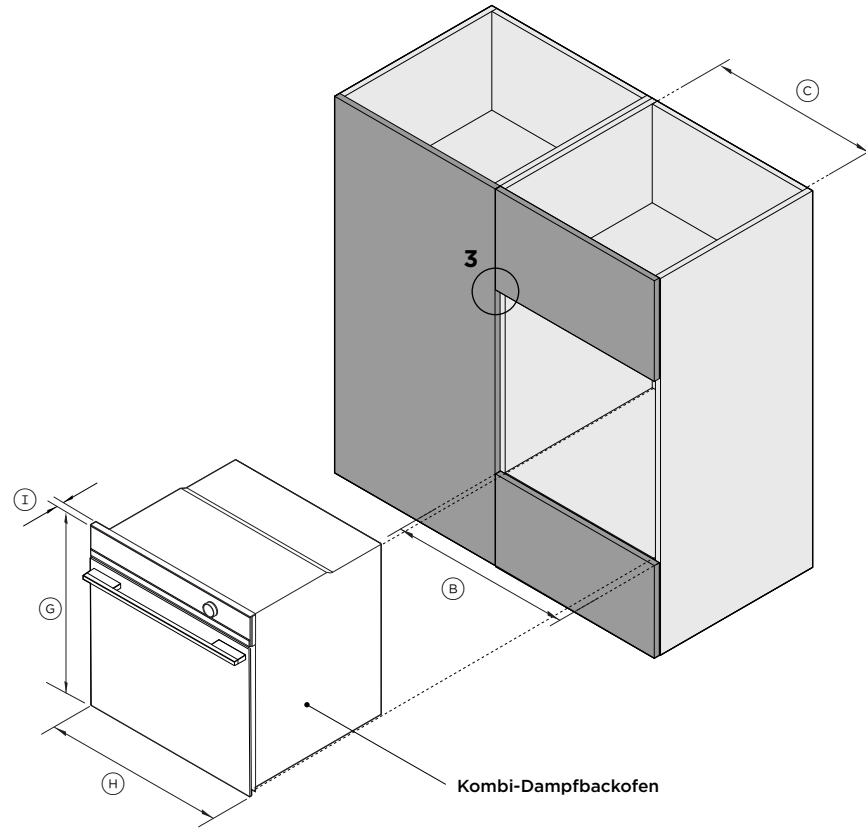
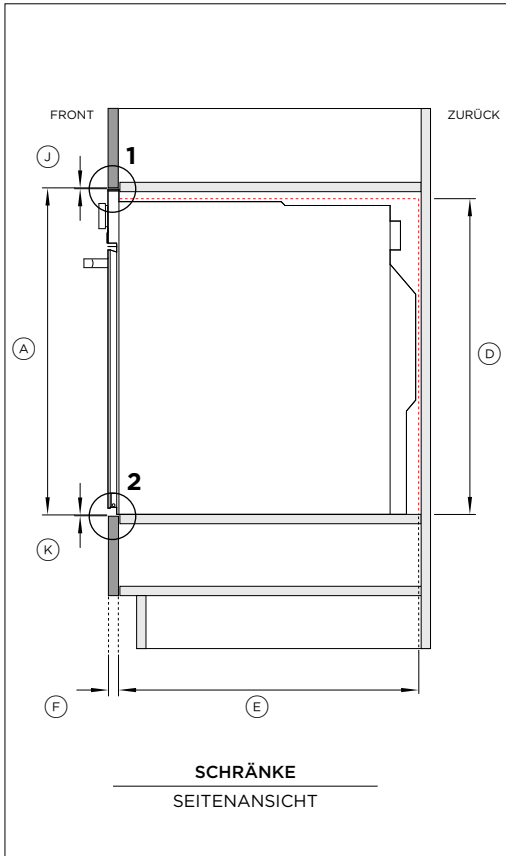
1
ABSTAND NACH OBEN
SEITENANSICHT



2
ABSTAND NACH UNTEN
SEITENANSICHT



3
BENACHBARTER SCHRANK
DRAUFSICHT



Modell-Nr.:
Kombi-Dampfbackofen - OS60SDTDX2

Schrankabmessungen - bündig	mm
Ⓐ Gesamthöhe des Schrank*	600
Ⓑ Gesamtbreite des Schrank - Einzelinstallation	600
Ⓒ Innere Mindestbreite des Einbauraums	560
Ⓓ Minimale Innenhöhe des Einbauraums	580
Ⓔ Minimale Innentiefe des Einbauraums	550
Ⓕ Stärke der Frontblende des Einbauschranks**	16-20

*Die Gesamtschrankhöhe entspricht der Gesamtprodukthöhe plus dem darüber benötigten Mindestabstand
Backofen-Bedienfeld zur Frontblende des oberen Einbauschranks.
**In den Zeichnungen dargestellte Einbauschränke mit 19 mm starken Blenden.

Hinweis: Ablage könnte oberhalb der minimalen Innenhöhe des Einbauraums angebracht werden.

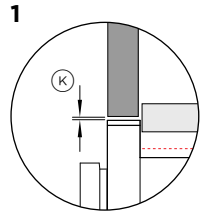
Geräteabmessungen	mm
Ⓒ Gesamthöhe des Produkts	598
Ⓓ Gesamtbreite des Produkts	596
Ⓔ Stärke der Backofenfrontblende (ohne Drehregler, Griff und Metallverkleidung)	20

Schrankabstände	mm
Ⓐ Mindestabstand zwischen dem Backofen-Bedienfeld und der Frontblende des oberen Einbauschranks	2
Ⓑ Mindestabstand zwischen der Unterseite des Backofengehäuses und der Frontblende des unteren Einbauschranks	2
Ⓒ Mindestabstand zwischen benachbarter Frontblende bzw. benachbartem Haushaltsgerät	2

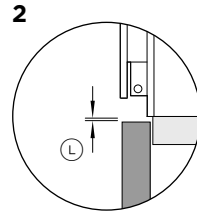
Die in dieser Planungshilfe gezeigten Modelle sind möglicherweise nicht in allen Märkten verfügbar und können jederzeit geändert werden. Die Produktspezifikationen können von den gezeigten abweichen. Diese Planungshilfe sollte nicht als Installationsanleitung für ein Produkt verwendet werden. Für die sichere und korrekte Installation der hier vorgestellten Produkte sind weitere Informationen erforderlich. Spezifische Installationsanleitungen werden auf unserer Website fisherpaykel.com verfügbar sein.

KOCHFELDABSTAND

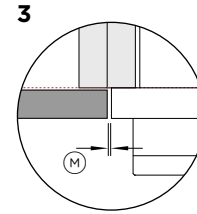
Wenn Sie ein Kochfeld über dem Backofen installieren, stellen Sie sicher, dass ein ausreichender Abstand zwischen den Geräten gemäß den Anweisungen des Herstellers vorhanden ist.



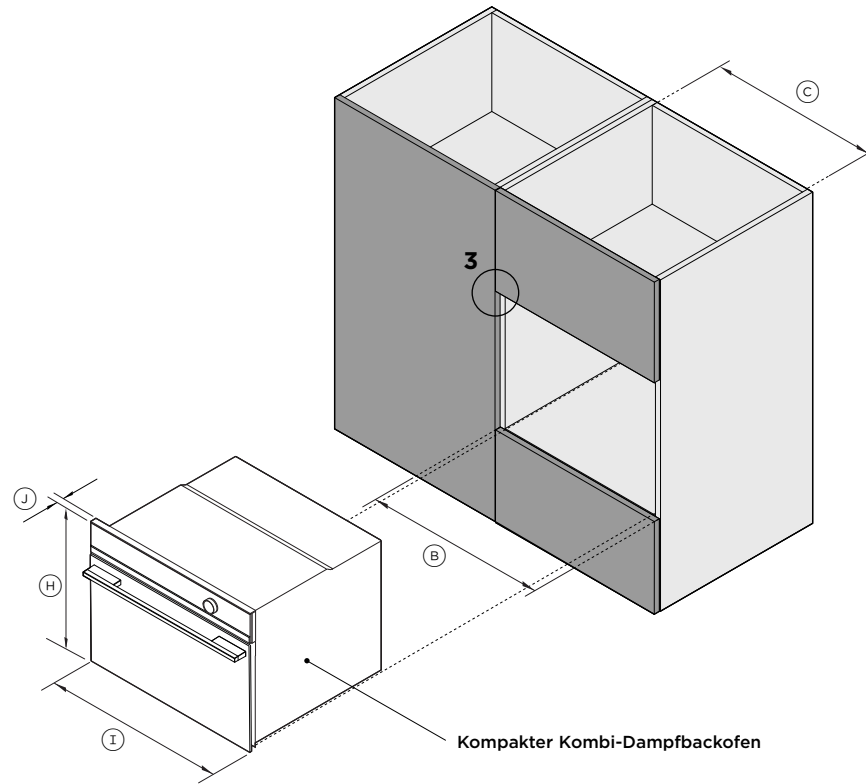
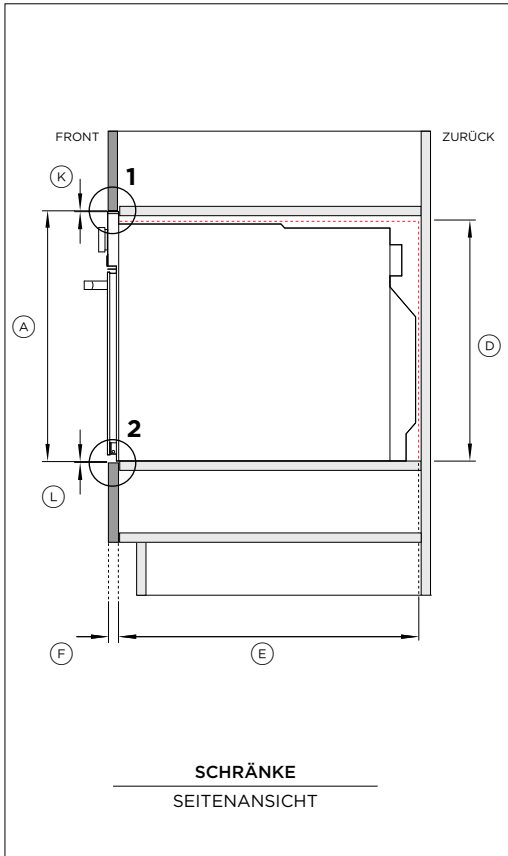
1
ABSTAND NACH OBEN
SEITENANSICHT



2
ABSTAND NACH UNTEN
SEITENANSICHT



3
BENACHBARTER SCHRANK
DRAUFSICHT



Modell-Nr.:
Kompakter Kombi-Dampfbackofen – OS60NDTDX1

Schrankabmessungen – bündig	mm
Ⓐ Gesamthöhe des Schrank*	460
Ⓑ Gesamtbreite des Schrank – Einzelinstallation	600
Ⓒ Innere Mindestbreite des Einbauraums	560
Ⓓ Minimale Innenhöhe des Einbauraums	440
Ⓔ Minimale Innentiefe des Einbauraums	550
Ⓕ Stärke der Frontblende des Einbauschranks**	16-20

*Die Gesamtschrankhöhe entspricht der Gesamtprodukthöhe plus dem darüber benötigten Mindestabstand Backofen-Bedienfeld zur Frontblende des oberen Einbauschranks.
**In den Zeichnungen dargestellte Einbauschränke mit 19 mm starken Blenden.

Hinweis: Ablage könnte oberhalb der minimalen Innenhöhe des Einbauraums angebracht werden.

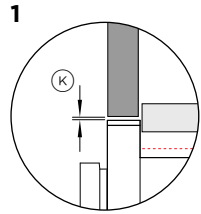
Geräteabmessungen	mm
Ⓒ Gesamthöhe des Produkts	458
Ⓓ Gesamtbreite des Produkts	596
Ⓘ Stärke der Backofenfrontblende (ohne Drehregler, Griff und Metallverkleidung)	20

Schrankabstände	mm
Ⓙ Mindestabstand zwischen dem Backofen-Bedienfeld und der Frontblende des oberen Einbauschranks	2
Ⓚ Mindestabstand zwischen der Unterseite des Backofengehäuses und der Frontblende des unteren Einbauschranks	2
Ⓛ Mindestabstand zwischen benachbarter Frontblende bzw. benachbartem Haushaltsgerät	2

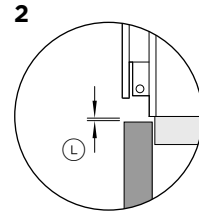
Die in dieser Planungshilfe gezeigten Modelle sind möglicherweise nicht in allen Märkten verfügbar und können jederzeit geändert werden. Die Produktspezifikationen können von den gezeigten abweichen. Diese Planungshilfe sollte nicht als Installationsanleitung für ein Produkt verwendet werden. Für die sichere und korrekte Installation der hier vorgestellten Produkte sind weitere Informationen erforderlich. Spezifische Installationsanleitungen werden auf unserer Website fisherpaykel.com verfügbar sein.

BELÜFTUNG

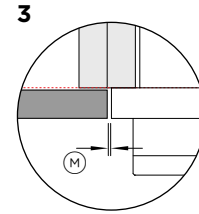
Eine Belüftungsöffnung von 50mm x 560mm oder insgesamt 280cm² ist erforderlich. Die Belüftungsöffnung muss sich an der Rückseite des Schrankes befinden und kann am Boden, an der Oberseite, an den Seiten oder an der Rückseite positioniert werden.



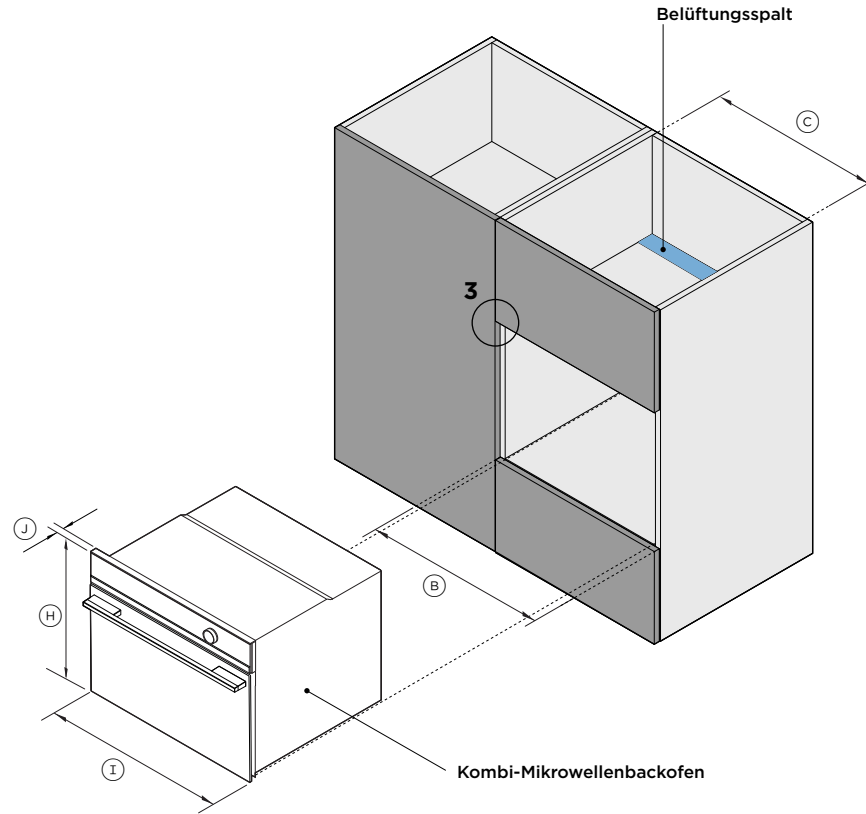
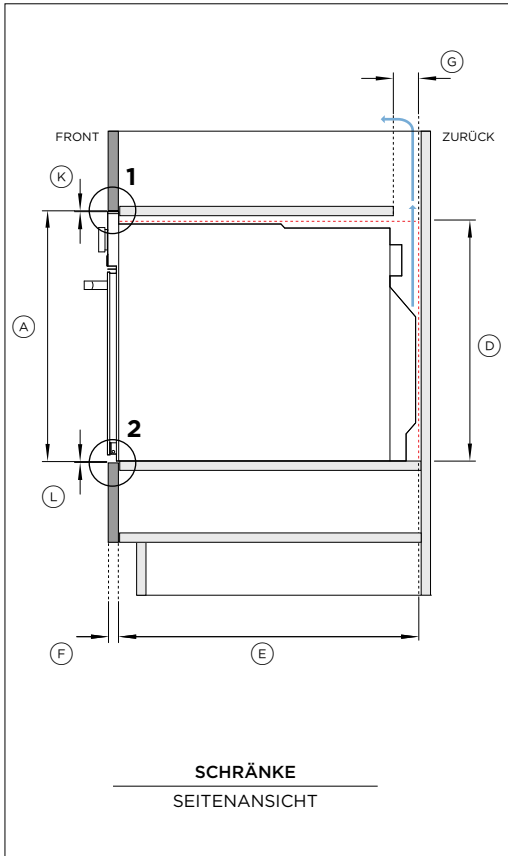
1
ABSTAND NACH OBEN
SEITENANSICHT



2
ABSTAND NACH UNTEN
SEITENANSICHT



3
BENACHBARTER SCHRANK
DRAUFSICHT



Modell-Nr.:

Kombi-Mikrowellenbackofen – OM60NDTDX1

Schrankabmessungen - bündig	mm
Ⓐ Gesamthöhe des Schrankes*	460
Ⓑ Gesamtbreite des Schrankes - Einzelinstallation	600
Ⓒ Minimale Breite des Einbauraums**	560
Ⓓ Minimale Innenhöhe des Einbauraums	440
Ⓔ Minimale Innentiefe des Einbauraums	550
Ⓕ Stärke der Frontblende des Einbauschranks**	16-20
Ⓖ Belüftungsspalt***	50

*Die Gesamtschrankhöhe entspricht der Gesamtproduktgröße plus dem darüber benötigten Mindestabstand
Backofen-Bedienfeld zur Frontblende des oberen Einbauschranks.
**In den Zeichnungen dargestellte Einbauschränke mit 19 mm starken Blenden.
***Es ist eine 280 cm² große Belüftungsöffnung an der Rückseite des Schrankes erforderlich. Die Belüftungsöffnung muss sich an der Rückseite des Schrankes befinden. Sie kann an der Basis positioniert werden, an den Seiten, der Rückseite oder der Oberseite des Einbauraums.
Hinweis: Ablage könnte oberhalb der minimalen Innentiefe des Einbauraums angebracht werden.

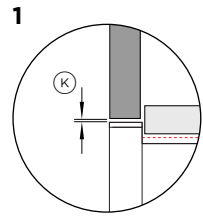
Geräteabmessungen	mm
Ⓗ Gesamthöhe des Produkts	458
Ⓘ Gesamtbreite des Produkts	596
Ⓣ Stärke der Backofenfrontblende (ohne Drehregler, Griff und Metallverkleidung)	20

Schrankabstände	mm
Ⓞ Mindestabstand zwischen dem Backofen-Bedienfeld und der Frontblende des oberen Einbauschranks	2
Ⓛ Mindestabstand zwischen der Unterseite des Backofengehäuses und der Frontblende des unteren Einbauschranks	2
Ⓜ Mindestabstand zwischen benachbarter Frontblende bzw. benachbartem Haushaltsgerät	2

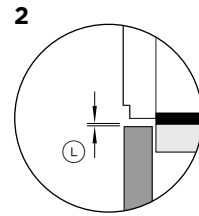
Die in dieser Planungshilfe gezeigten Modelle sind möglicherweise nicht in allen Märkten verfügbar und können jederzeit geändert werden. Die Produktspezifikationen können von den gezeigten abweichen. Diese Planungshilfe sollte nicht als Installationsanleitung für ein Produkt verwendet werden. Für die sichere und korrekte Installation der hier vorgestellten Produkte sind weitere Informationen erforderlich. Spezifische Installationsanleitungen werden auf unserer Website fisherpaykel.com verfügbar sein.

BELÜFTUNG

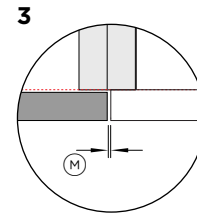
Eine Belüftungsöffnung von 50mm x 560mm oder insgesamt 280cm² ist erforderlich. Die Belüftungsöffnung muss sich an der Rückseite des Schrankes befinden und kann am Boden, an der Oberseite, an den Seiten oder an der Rückseite positioniert werden.



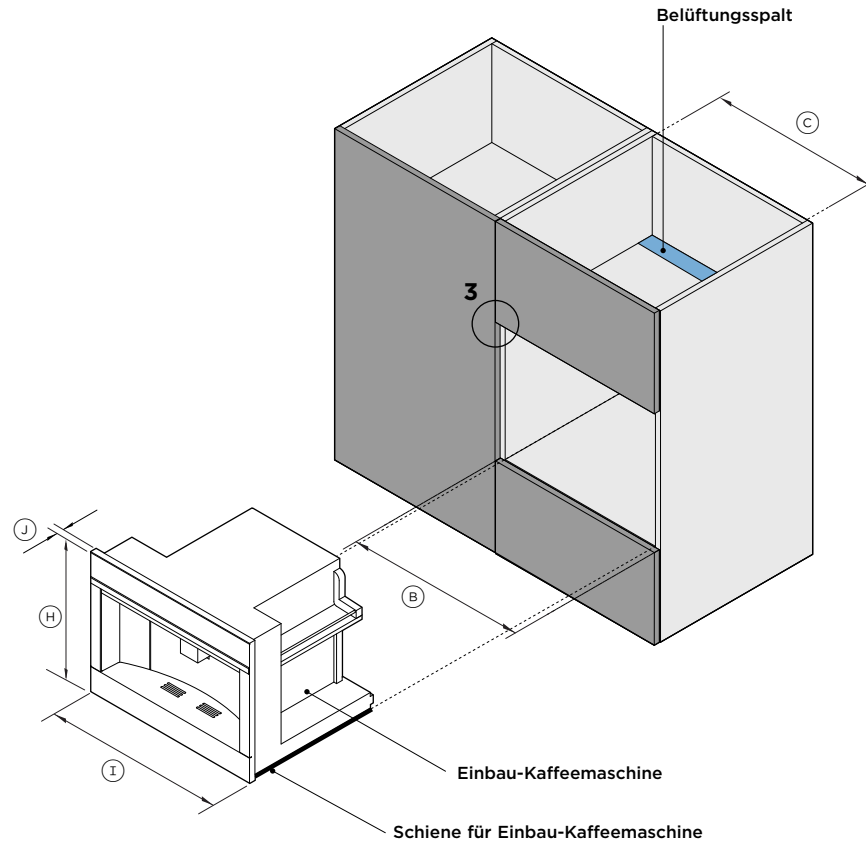
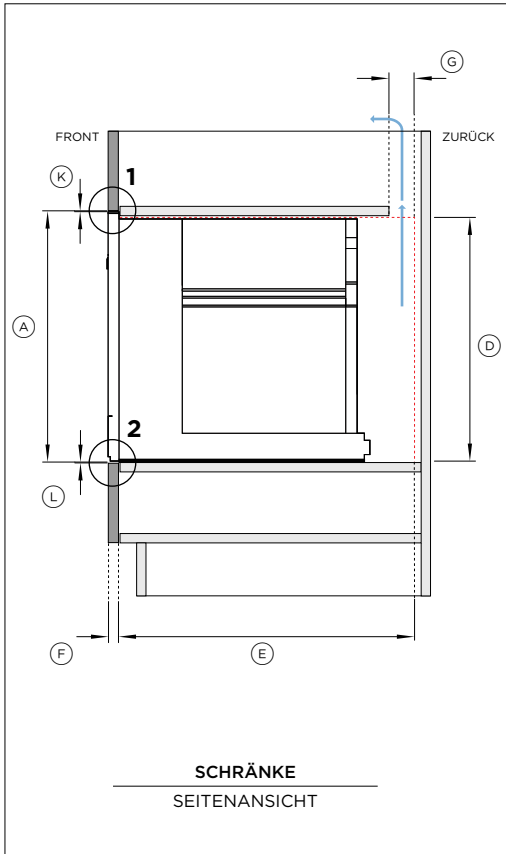
1
ABSTAND NACH OBEN
SEITENANSICHT



2
ABSTAND NACH UNTEN
SEITENANSICHT



3
BENACHBARTER SCHRANK
DRAUFSICHT



Modell-Nr.:
Einbau-Kaffeemaschine - EB60DSX1

Schrankabmessungen - bündig	mm
Ⓐ Gesamthöhe des Schrankes*	460
Ⓑ Gesamtbreite des Schrankes - Einzelinstallation	600
Ⓒ Minimale Breite des Einbauraums**	560
Ⓓ Minimale Innenhöhe der Nische	450
Ⓔ Minimale Innentiefe des Einbauraums	545
Ⓕ Stärke der Frontblende des Einbauschranks**	16-20
Ⓖ Belüftungsspalt***	50

*Die Gesamtschrankhöhe entspricht der Gesamtproduktgröße plus dem darüber benötigten Mindestabstand
Bedienfeld der Kaffeemaschine zur Frontblende des oberen Einbauschranks
**In den Zeichnungen dargestellte Einbauschränke mit 19 mm starken Blenden.
***Es ist eine 280 cm² große Belüftungsöffnung an der Rückseite erforderlich. Die Belüftungsöffnung muss sich an der Rückseite des Schrankes befinden. Sie kann an der Basis positioniert werden, an den Seiten, der Rückseite oder der Oberseite des Einbauraums.

Hinweis: Ablage könnte oberhalb der minimalen Innentiefe des Einbauraums angebracht werden.

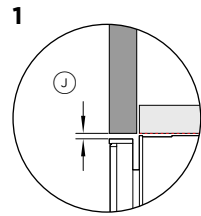
Geräteabmessungen	mm
Ⓜ Gesamthöhe des Produkts	458
Ⓨ Gesamtbreite des Produkts	596
Ⓩ Stärke des Bedienfelds der Kaffeemaschine (ohne Drehregler, Griff und Metallblende)	20

Schrankabstände	mm
Ⓧ Mindestabstand zwischen dem Bedienfeld der Kaffeemaschine und der Frontblende des oberen Einbauschranks	2
Ⓦ Mindestabstand zwischen der Unterseite der Schienen der Kaffeemaschine und der Frontblende des unteren Einbauschranks	2
Ⓨ Mindestabstand zwischen benachbarter Frontblende bzw. benachbartem Haushaltsgerät	2

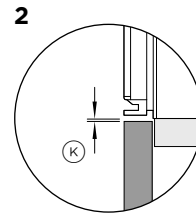
Die in dieser Planungshilfe gezeigten Modelle sind möglicherweise nicht in allen Märkten verfügbar und können jederzeit geändert werden. Die Produktspezifikationen können von den gezeigten abweichen. Diese Planungshilfe sollte nicht als Installationsanleitung für ein Produkt verwendet werden. Für die sichere und korrekte Installation der hier vorgestellten Produkte sind weitere Informationen erforderlich. Spezifische Installationsanleitungen werden auf unserer Website fisherpaykel.com verfügbar sein.

HINWEIS

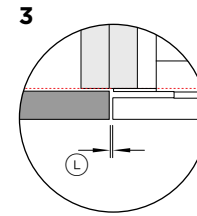
Das Wärmefach kann einen 60cm-Backofen von Fisher & Paykel vollständig tragen, ohne dass ein Fach dazwischen hinzugefügt werden muss.



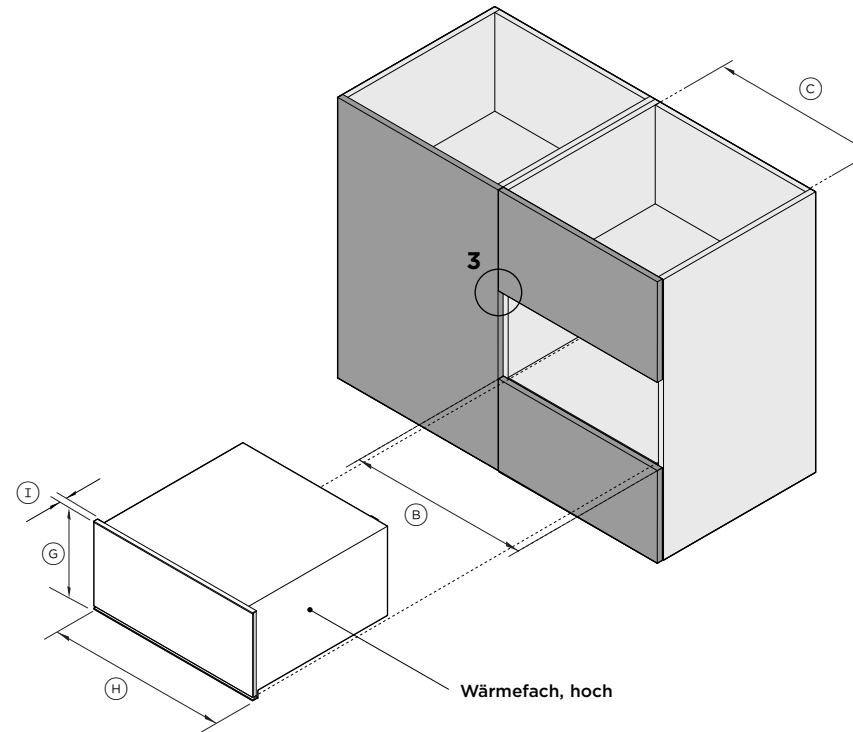
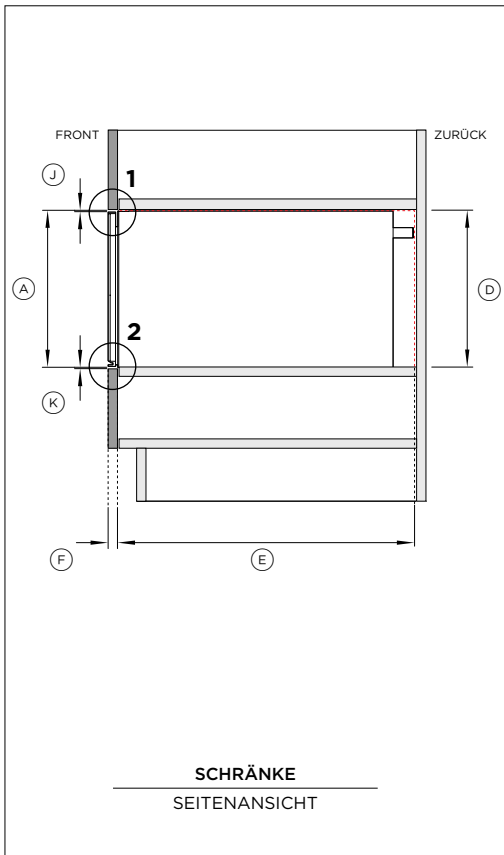
1
ABSTAND NACH OBEN
SEITENANSICHT



2
ABSTAND NACH UNTEN
SEITENANSICHT



3
BENACHBARTER SCHRANK
DRAUFSICHT



Modell-Nr.:
Wärmefach, hoch - WB60SDTB1-SET

Schrankabmessungen - bündig	mm
A Gesamthöhe des Schrank*	294
B Gesamtbreite des Schrank	600
C Innere Mindestbreite des Einbauraums	560
D Minimale Innenhöhe des Einbauraums	292
E Minimale Innentiefe des Einbauraums	550
F Stärke der Frontblende des Einbauschranks**	16-20

*Die Gesamtschrankhöhe entspricht der Gesamtprodukthöhe plus dem darüber benötigten Mindestabstand
Schubladenfrontblende zur oberen Einbauschranksblende.
**In den Zeichnungen dargestellte Einbauschränke mit 19 mm starken Blenden.

Hinweis: Ablage könnte oberhalb der minimalen Innenhöhe des Einbauraums angebracht werden.

Geräteabmessungen	mm
G Gesamthöhe des Produkts	290
H Gesamtbreite des Produkts	596
I Stärke der Frontblende und des Flansches des Wärmefachs	20

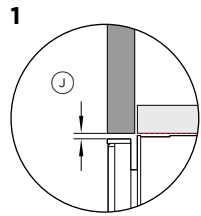
Schrankabstände	mm
J Mindestabstand zwischen der Frontblende der Schublade und der Frontblende des oberen Einbauschranks*	4
K Mindestabstand zwischen der Unterseite des Schubladengehäuses und der Frontblende des unteren Einbauschranks	2
L Mindestabstand zwischen benachbarter Frontblende bzw. benachbartem Haushaltsgerät	2

*Erzielen Sie einen kleineren Spalt zwischen der Schubladenblende und der oberen Einbauschranksblende, indem Sie die Einbauschranksblende absenken.

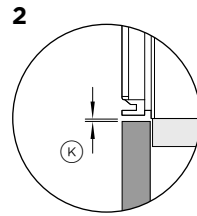
Die in dieser Planungshilfe gezeigten Modelle sind möglicherweise nicht in allen Märkten verfügbar und können jederzeit geändert werden. Die Produktspezifikationen können von den gezeigten abweichen. Diese Planungshilfe sollte nicht als Installationsanleitung für ein Produkt verwendet werden. Für die sichere und korrekte Installation der hier vorgestellten Produkte sind weitere Informationen erforderlich. Spezifische Installationsanleitungen werden auf unserer Website fisherpaykel.com verfügbar sein.

HINWEIS

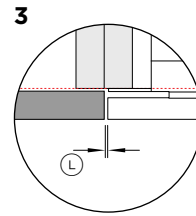
Das Wärmefach kann einen 60cm-Backofen von Fisher & Paykel vollständig tragen, ohne dass ein Fach dazwischen hinzugefügt werden muss.



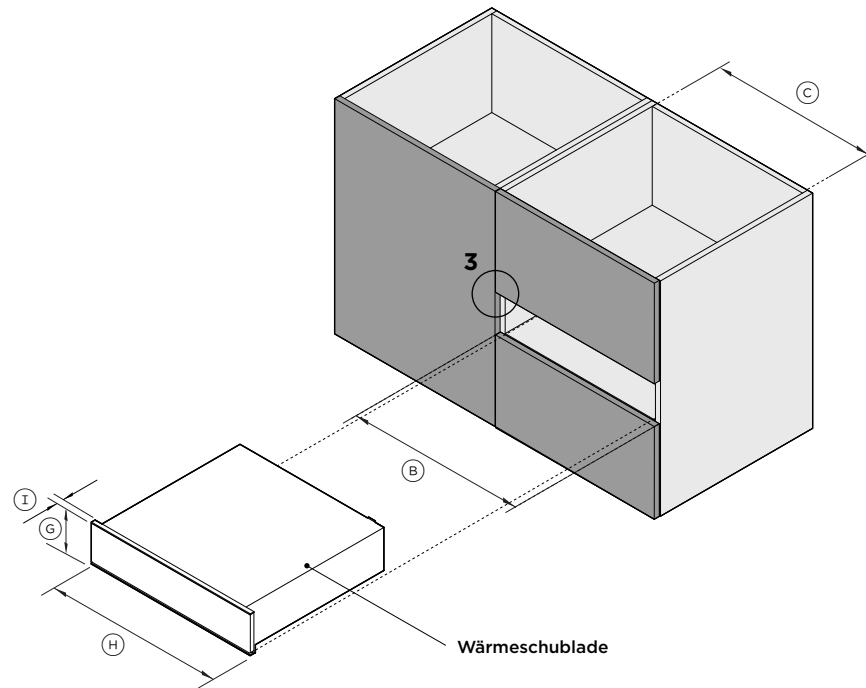
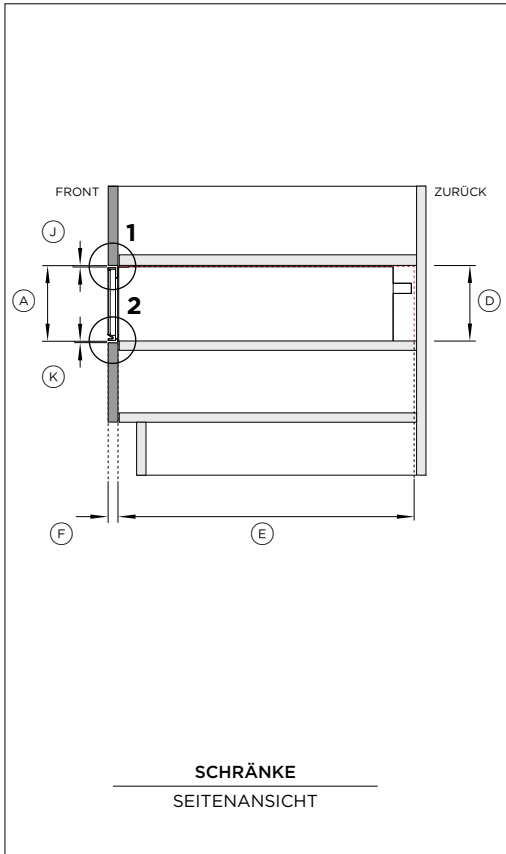
1
ABSTAND NACH OBEN
SEITENANSICHT



2
ABSTAND NACH UNTEN
SEITENANSICHT



3
BENACHBARTER SCHRANK
DRAUFSICHT



Modell-Nr.:
Wärmefach - WB60SDB1-SET

Schrankabmessungen - bündig	mm
Ⓐ Gesamthöhe des Schrank*	144
Ⓑ Gesamtbreite des Schrank - Einzelinstallation	600
Ⓒ Innere Mindestbreite des Einbauraums	560
Ⓓ Minimale Innenhöhe des Einbauraums	142
Ⓔ Minimale Innentiefe des Einbauraums	550
Ⓕ Stärke der Frontblende des Einbauschranks**	16-20

*Die Gesamtschrankhöhe entspricht der Gesamtprodukthöhe plus dem darüber benötigten Mindestabstand
Schubladenfrontblende zur oberen Einbauschranksblende.
**In den Zeichnungen dargestellte Einbauschränke mit 19 mm starken Blenden.

Hinweis: Ablage könnte oberhalb der minimalen Innenhöhe des Einbauraums angebracht werden.

Geräteabmessungen	mm
Ⓒ Gesamthöhe des Produkts	140
Ⓓ Gesamtbreite des Produkts	596
Ⓔ Stärke der Frontblende und des Flansches des Wärmefachs	20

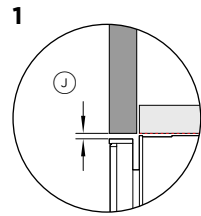
Schrankabstände	mm
Ⓐ Mindestabstand zwischen der Frontblende der Schublade und der Frontblende des oberen Einbauschranks*	4
Ⓑ Mindestabstand zwischen der Unterseite des Schubladengehäuses und der Frontblende des unteren Einbauschranks	2
Ⓒ Mindestabstand zwischen benachbarter Frontblende bzw. benachbartem Haushaltsgerät	2

*Erzielen Sie einen kleineren Spalt zwischen der Schubladenblende und der oberen Einbauschranksblende, indem Sie die Einbauschranksblende absenken.

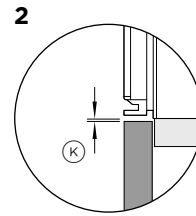
Die in dieser Planungshilfe gezeigten Modelle sind möglicherweise nicht in allen Märkten verfügbar und können jederzeit geändert werden. Die Produktspezifikationen können von den gezeigten abweichen. Diese Planungshilfe sollte nicht als Installationsanleitung für ein Produkt verwendet werden. Für die sichere und korrekte Installation der hier vorgestellten Produkte sind weitere Informationen erforderlich. Spezifische Installationsanleitungen werden auf unserer Website fisherpaykel.com verfügbar sein.

HINWEIS

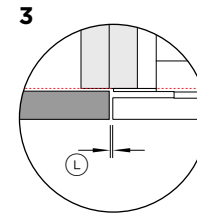
Das Vakuum-Fach kann einen 60-cm-Backofen von Fisher & Paykel vollständig tragen, ohne dass eine Ablage dazwischen hinzugefügt werden muss.



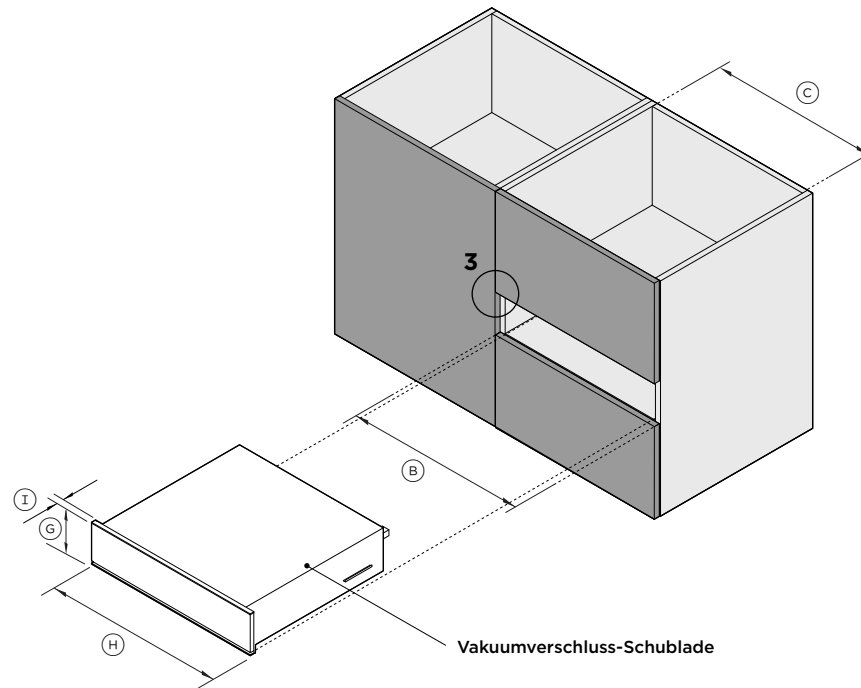
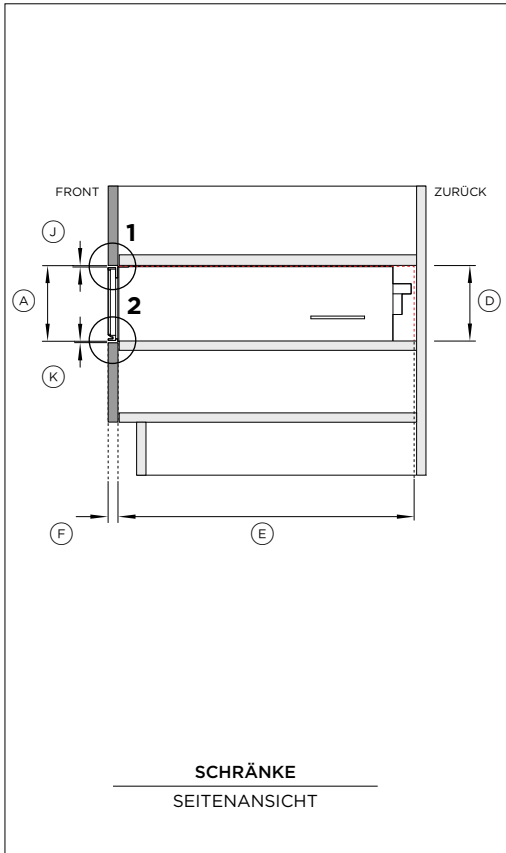
1
ABSTAND NACH OBEN
SEITENANSICHT



2
ABSTAND NACH UNTEN
SEITENANSICHT



3
BENACHBARTER SCHRANK
DRAUFSICHT



Modell-Nr.:
Vakuumverschluss-Schublade - VB60SDB1-SET

Schrankabmessungen - bündig	mm
Ⓐ Gesamthöhe des Schrank* [*]	144
Ⓑ Gesamtbreite des Schrank - Einzelinstallation	600
Ⓒ Innere Mindestbreite des Einbauraums	560
Ⓓ Minimale Innenhöhe des Einbauraums	142
Ⓔ Minimale Innentiefe des Einbauraums	550
Ⓕ Stärke der Frontblende des Einbauschranks**	16-20

^{*}Die Gesamtschrankhöhe entspricht der Gesamtprodukthöhe plus dem darüber benötigten Mindestabstand
Schubladenfrontblende zur oberen Einbauschranksblende.

^{**}In den Zeichnungen dargestellte Einbauschränke mit 19 mm starken Blenden.

Hinweis: Ablage könnte oberhalb der minimalen Innenhöhe des Einbauraums angebracht werden.

Geräteabmessungen	mm
Ⓒ Gesamthöhe des Produkts	140
Ⓓ Gesamtbreite des Produkts	596
Ⓘ Stärke der Frontblende und des Flansches des Vakuum-Fachs	20

Schrankabstände	mm
Ⓙ Mindestabstand zwischen der Frontblende der Schublade und der Frontblende des oberen Einbauschranks*	4
Ⓚ Mindestabstand zwischen der Unterseite des Schubladengehäuses und der Frontblende des unteren Einbauschranks	2
Ⓛ Mindestabstand zwischen benachbarter Frontblende bzw. benachbartem Haushaltsgerät	2

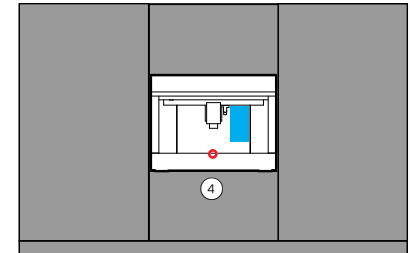
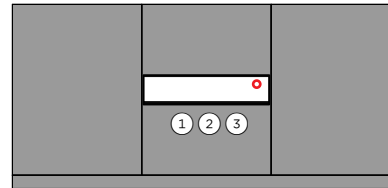
*Erzielen Sie einen kleineren Spalt zwischen der Schubladenblende und der oberen Einbauschranksblende, indem Sie die Einbauschranksblende absenken.

Die in dieser Planungshilfe gezeigten Modelle sind möglicherweise nicht in allen Märkten verfügbar und können jederzeit geändert werden. Die Produktspezifikationen können von den gezeigten abweichen. Diese Planungshilfe sollte nicht als Installationsanleitung für ein Produkt verwendet werden. Für die sichere und korrekte Installation der hier vorgestellten Produkte sind weitere Informationen erforderlich. Spezifische Installationsanleitungen werden auf unserer Website fisherpaykel.com verfügbar sein.

VERSORGUNGSANSCHLÜSSE

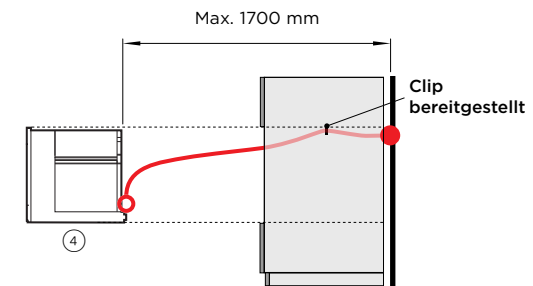
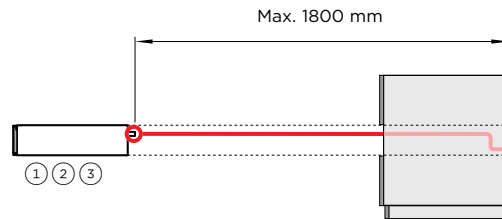
VERBINDUNG


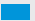
Die Anschlüsse können sich in einem benachbarten Schrank auf beiden Seiten des Geräts befinden. Stellen Sie sicher, dass die Stromversorgung nach der Installation zugänglich bleibt, um den Zugang für zukünftige Wartungsarbeiten am Produkt zu ermöglichen.



EINBAU-KAFFEEMASCHINE

Das Stromkabel muss lang genug sein, damit das Gerät aus dem Schrank herausgezogen werden kann, um den Behälter für Bohnen zu füllen. Befestigen Sie das Stromkabel mit dem Clip.



-  Stromkabel
-  Wassertank

- ① **VAKUUM-FACH**
VB60SDB1-SET
- ② **WÄRMEFACH**
WB60SDB1-SET
- ③ **WÄRMEFACH, HOCH**
WB60SDB1-SET
- ④ **EINBAU-KAFFEEMASCHINE**
EB60DSX1

STROMKABEL

Maximale Länge des Stromkabels*	1800 mm	1800 mm	1800 mm	1700 mm
Standort	Oben rechts	Oben rechts	Oben rechts	Unten mittig
Verbindung	Flexibles Kabel mit Stecker	Flexibles Kabel mit Stecker	Flexibles Kabel mit Stecker	Flexibles Kabel mit Stecker

*Gemessen von der Steckdose.

WASSER

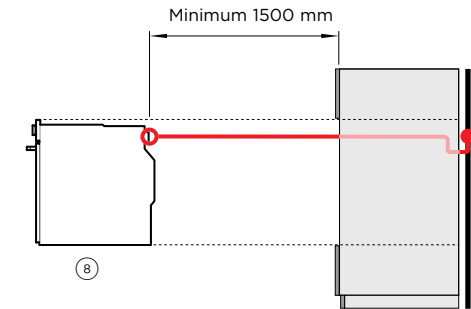
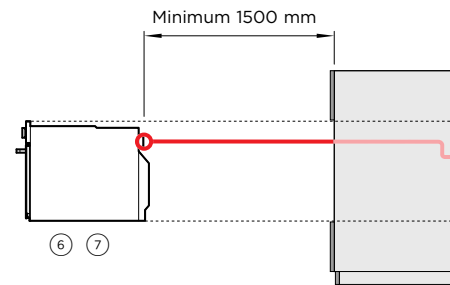
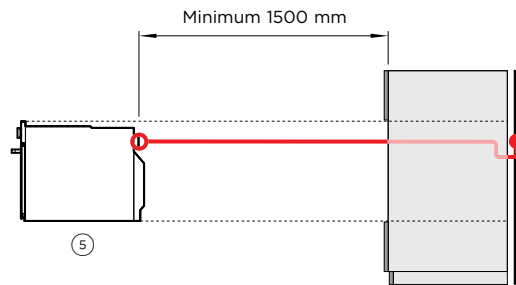
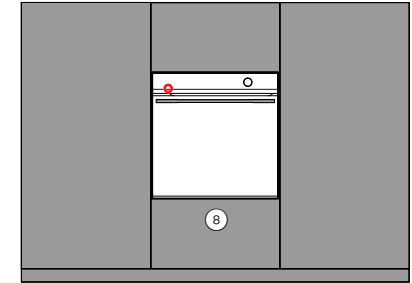
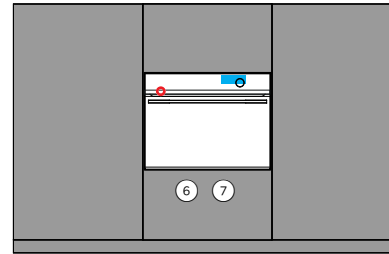
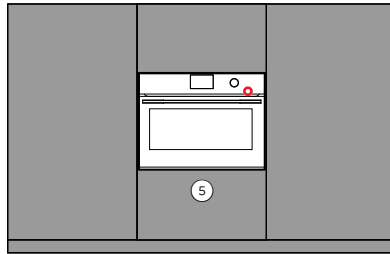
Gesamtkapazität	-	-	-	2,4L
Standort	-	-	-	Wassertank (intern)

ELEKTRIZITÄT

Stromversorgung	220-240 V, 50 Hz	220-240 V, 50 Hz	220-240 V, 50 Hz	220-240 V, 50 Hz
Betrieb	10 A	10 A	10 A	10 A

Hinweis: Bei der Installation mehrerer Produkte müssen die Steckdosen gemäß den örtlichen Vorschriften ausgelegt werden.

Die in dieser Planungshilfe gezeigten Modelle sind möglicherweise nicht in allen Märkten verfügbar und können jederzeit geändert werden. Die Produktspezifikationen können von den gezeigten abweichen. Diese Planungshilfe sollte nicht als Installationsanleitung für ein Produkt verwendet werden. Für die sichere und korrekte Installation der hier vorgestellten Produkte sind weitere Informationen erforderlich. Spezifische Installationsanleitungen werden auf unserer Website fisherpaykel.com verfügbar sein.



- Stromkabel
- Wassertank

⑤ **KOMPAKTER KOMBI-MIKROWELLENBACKOFEN**
OM60NDTDX1

⑥ **KOMPAKTER KOMBI-DAMPFBACKOFEN**
OS60NDTDX1

⑦ **KOMBI-DAMPFBACKOFEN**
OS60SDTDX2

⑧ **PYROLYSE-BACKOFEN**
OB60SDPTDX2

STROMKABEL

Freie Länge des Stromkabels	Minimum 1500 mm*	Minimum 1500 mm*	Minimum 1500 mm*	Minimum 1500 mm*
Standort	Oben rechts	Oben links	Oben links	Oben links
Verbindung	Festverdrahtung**	Festverdrahtung**	Festverdrahtung**	Festverdrahtung**

*Der Elektriker sorgt für eine ausreichende freie Länge des Stromversorgungskabels, damit es von der unteren Rückseite des Einbaurums bis mindestens 1,5 Meter vor die Unterkante der Öffnung reicht.

**Weitere Informationen finden Sie in der Installationsanleitung. Stellen Sie sicher, dass die Stromversorgung nach der Installation zugänglich bleibt, um den Zugang für zukünftige Wartungsarbeiten am Produkt zu ermöglichen.

WASSER

Gesamtkapazität	-	1,5 L	1,5 L	-
Standort	-	Wassertank (intern)	Wassertank (intern)	-

ELEKTRIZITÄT

Stromversorgung	220-240 V, 50 Hz	220-240 V, 50 Hz	220-240 V, 50 Hz	220-240 V, 50 Hz
Betrieb	20 A	15 A	15 A	15 A

Hinweis: Bei der Installation mehrerer Produkte müssen die Steckdosen gemäß den örtlichen Vorschriften ausgelegt werden.

Die in dieser Planungshilfe gezeigten Modelle sind möglicherweise nicht in allen Märkten verfügbar und können jederzeit geändert werden. Die Produktspezifikationen können von den gezeigten abweichen. Diese Planungshilfe sollte nicht als Installationsanleitung für ein Produkt verwendet werden. Für die sichere und korrekte Installation der hier vorgestellten Produkte sind weitere Informationen erforderlich. Spezifische Installationsanleitungen werden auf unserer Website fisherpaykel.com verfügbar sein.

