
TIROIR CHAUFFANT

GUIDE D'INSTALLATION

Pièces requises	3
Accéder aux spécifications de votre produit	4
Déballez le produit	6
Installation dans la cavité	7
Installer la façade de tiroir	9
Ajuster le tiroir	11
Liste de contrôle	12

INTÉGRÉ
WB30SDEI3

PIÈCES REQUISES

OUTILS

Non fourni

- Tournevis à tête étoilée T20
- Clé Allen 3/16 po (5 mm)
- Niveau
- Cales

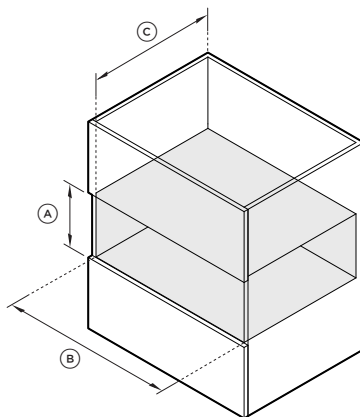
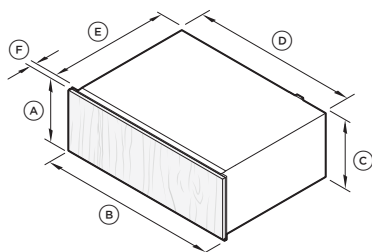
PIÈCES

fournis

- | | |
|--|---|
| <input type="checkbox"/> Câbles d'alimentation (1) | <input type="checkbox"/> Revêtements de support de fixation (5) |
| <input type="checkbox"/> Vis à bois T20 (4) | <input type="checkbox"/> Entretoise de support (1) |
| <input type="checkbox"/> Vis mécaniques T20 (6) | <input type="checkbox"/> Clayette (1) |
| <input type="checkbox"/> Supports latéraux (2) | |



Pour obtenir les spécifications complètes des produits, des armoires et des services, reportez-vous au Guide de planification. Pour accéder au Guide de planification, scannez le code QR ou visitez fisherpaykel.com/specify. Recherchez par type d'appareil ménager, nom de produit ou code de modèle.



DIMENSIONS DU PRODUIT	po	mm
(A) Hauteur totale	10 16/11	271
(B) Largeur totale	29 7/8	758
(C) Hauteur du châssis	10 16/11	271
(D) Largeur du châssis	27 3/4	724
(E) Profondeur du châssis*	21 9/16	551
(F) Épaisseur du panneau avant	min. 5/8	min. 16
Hauteur du panneau avant	10 1/2	267
Largeur du panneau avant	29 7/8	758

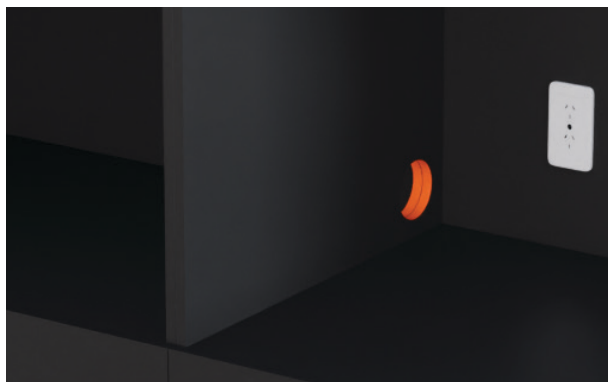
*Incluant la fiche d'alimentation

DIMENSIONS DE LA CAVITÉ	po	mm
(A) Hauteur intérieure minimale de la cavité	10 3/4	273
(B) Largeur intérieure minimale de la cavité	28 1/2	724
(C) Profondeur intérieure minimale de la cavité	22 13/16	580
Hauteur d'armoire recommandée	10 3/4	273
Largeur d'armoire recommandée	30	762



fisherpaykel.com/specify

1. Reportez-vous au Guide de planification pour les spécifications des armoires, des cavités, des panneaux et de l'entretien.



2. Assurez-vous que l'armoire respecte les spécifications minimales requises pour la cavité.

L'armoire doit être de niveau et bien carrée afin d'éviter tout ajustement du produit, comme l'utilisation d'une cale.

DÉBALLEZ LE PRODUIT



1. Retirez délicatement le tiroir réchaud et la boîte d'accessoires de l'emballage.



2. Mettez l'emballage au rebut de manière responsable.

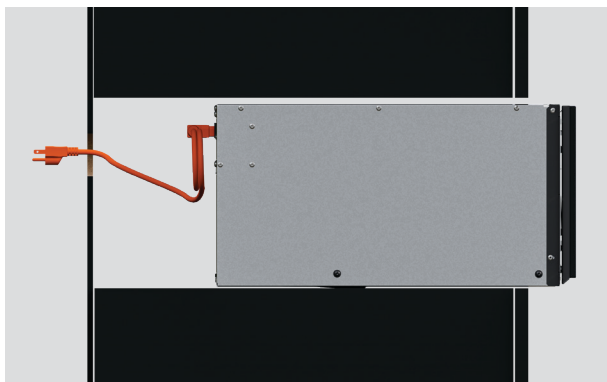
POSITIONNEMENT DANS LA CAVITÉ



1. Utilisez l'entretoise fournie pour positionner les supports de l'armoire à la profondeur correcte. Fixez les supports à l'armoire en utilisant quatre vis à bois T20.

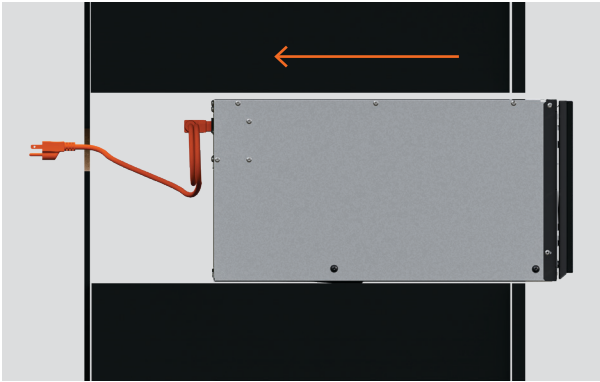


2. Connectez le câble d'alimentation au produit et à l'alimentation électrique.

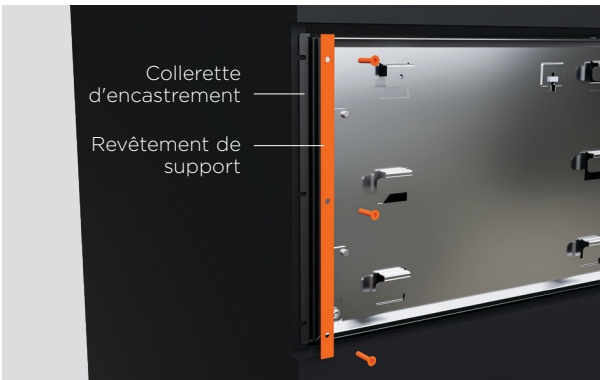


3. Appliquez du ruban adhésif sur les panneaux des armoires adjacentes avant de soulever le produit et de le positionner.

POSITIONNEMENT DANS LA CAVITÉ



3. Poussez délicatement le tiroir-réchaud entre les armoires.

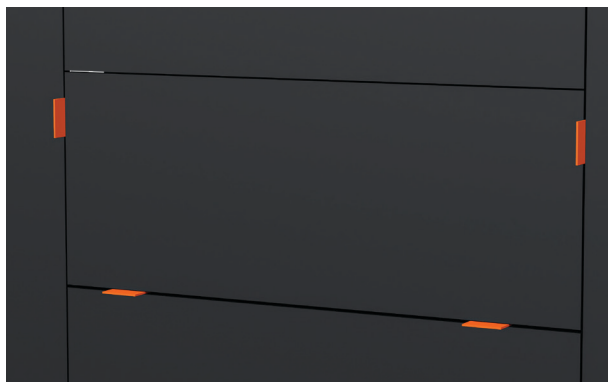


4. Fixez les revêtements des supports et la colerette d'encastrement du produit aux supports de l'armoire à l'aide de quatre vis mécaniques T20.

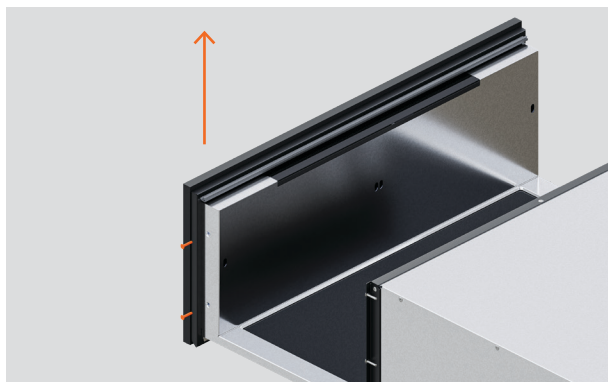
INSTALLER LA FAÇADE DE TIROIR



1. Retirez le film adhésif des supports de porte. Pliez davantage les supports pour les prolonger si nécessaire. Alignez soigneusement le panneau personnalisé sur le produit et appuyez pour le mettre en place.

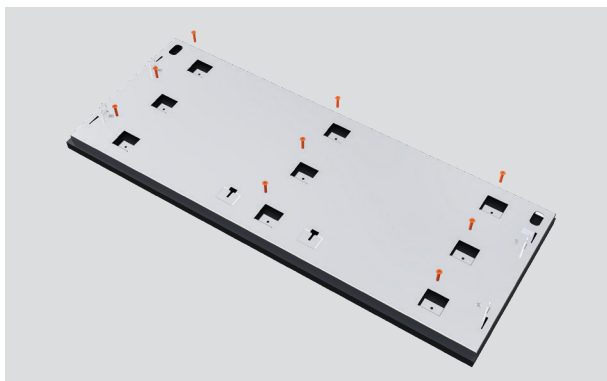


2. Utilisez des cales si nécessaire pour ajuster le panneau personnalisé et obtenir des espacements uniformes. Appuyez le panneau sur le ruban adhésif pour le maintenir en emplacement.

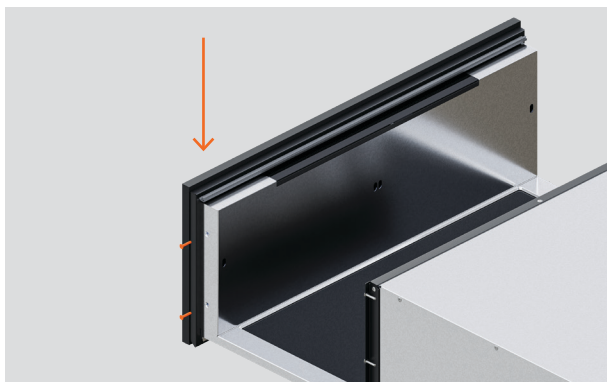


3. Ouvrez complètement le tiroir et retirez les deux vis T20 de chaque côté du cadre. Faites glisser le cadre de porte vers le haut et retirez-le du tiroir.

INSTALLER LA FAÇADE DE TIROIR

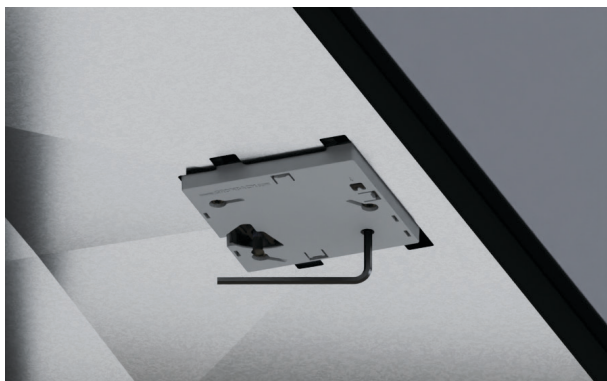


4. Percez des avant-trous à travers le cadre de la porte dans le panneau personnalisé. Ne percez pas le panneau. Fixez le panneau à la porte avec six vis à bois T20.



5. Installez d'abord le panneau par le bas, en le poussant vers l'intérieur puis vers le bas. Fixez le panneau à la porte de chaque côté à l'aide de deux vis à bois T20.

AJUSTER LE TIROIR

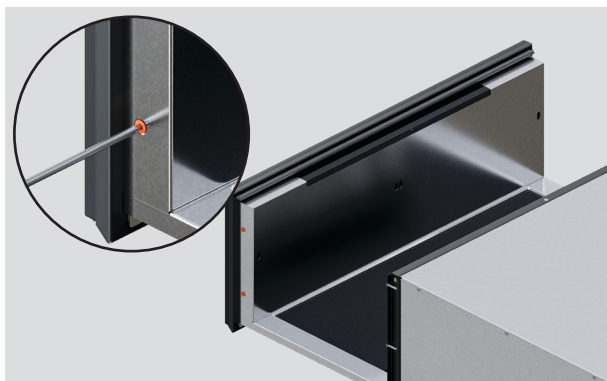


1. Ajuster la profondeur :

Ouvrez complètement le tiroir.

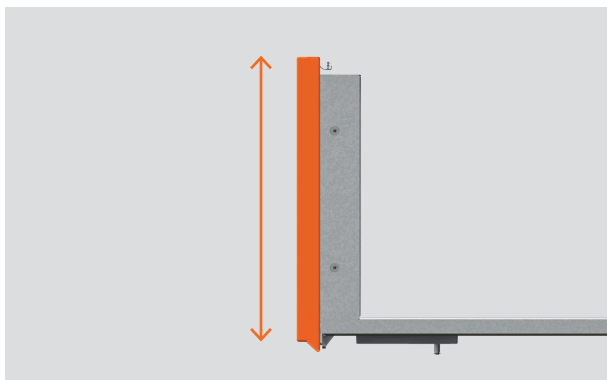
Utilisez une clé Allen pour ajuster l'emplacement du panneau avant jusqu'à 3/16 po (4 mm).

Tournez dans le sens des aiguilles d'une montre pour reculer le panneau, ou dans le sens inverse des aiguilles d'une montre pour le faire avancer.



1. Ajuster la hauteur :

Ouvrez complètement le tiroir et desserrez légèrement les vis à tête étoilée T20.



2. Ajuster la hauteur :

Ajustez la hauteur du tiroir jusqu'à 1/16 po (2 mm) et resserrez les vis pour fixer.

LISTE DE CONTRÔLE

Vérifications après l'installation

- Tous les dégagements sont corrects.
- Le produit est à niveau et bien installé dans les armoires.
- Tous les emballages intérieurs ont été retirés.
- L'interrupteur de sectionnement est facilement accessible.

Essai de fonctionnement

- Ouvrez le tiroir.
- Appuyez sur le bouton d'alimentation pour allumer l'appareil.
- Fermez le tiroir.
- Au bout de 5 à 10 minutes, ouvrez le tiroir pour vérifier qu'il chauffe.
- Appuyez sur le bouton d'alimentation pour le mettre hors tension avant de fermer le tiroir.

Complétez et conservez pour référence sécurisée :

Modèle _____

N° de série _____

Date d'achat _____

Acheteur _____

Adresse du distributeur _____

Nom de l'installateur _____

Signature de l'installateur _____

Entreprise d'installation _____

Date de date d'installation _____

