

WIJNKABINET EN DRANKENCENTRUM

PLANNINGSGIDS

INBOUW-WIJNKABINET - RS6009V2RT1, RS6009V2R1

INBOUW-DRANKENCENTRUM - RS6009SBLT1, RS6009SBL1

FISHER & PAYKEL

Deze uitgebreide Planningsgids biedt u het kader en de hulpmiddelen om het door u gewenste ontwerpresultaat te bereiken met apparatuur van Fisher & Paykel. In deze gids vindt u allerlei informatie over het concept, de details en de afmetingen van het product om uw ideeën tot leven te brengen en ruimtes te creëren die uw visie werkelijk weerspiegelen.

INHOUDSOPGAVE

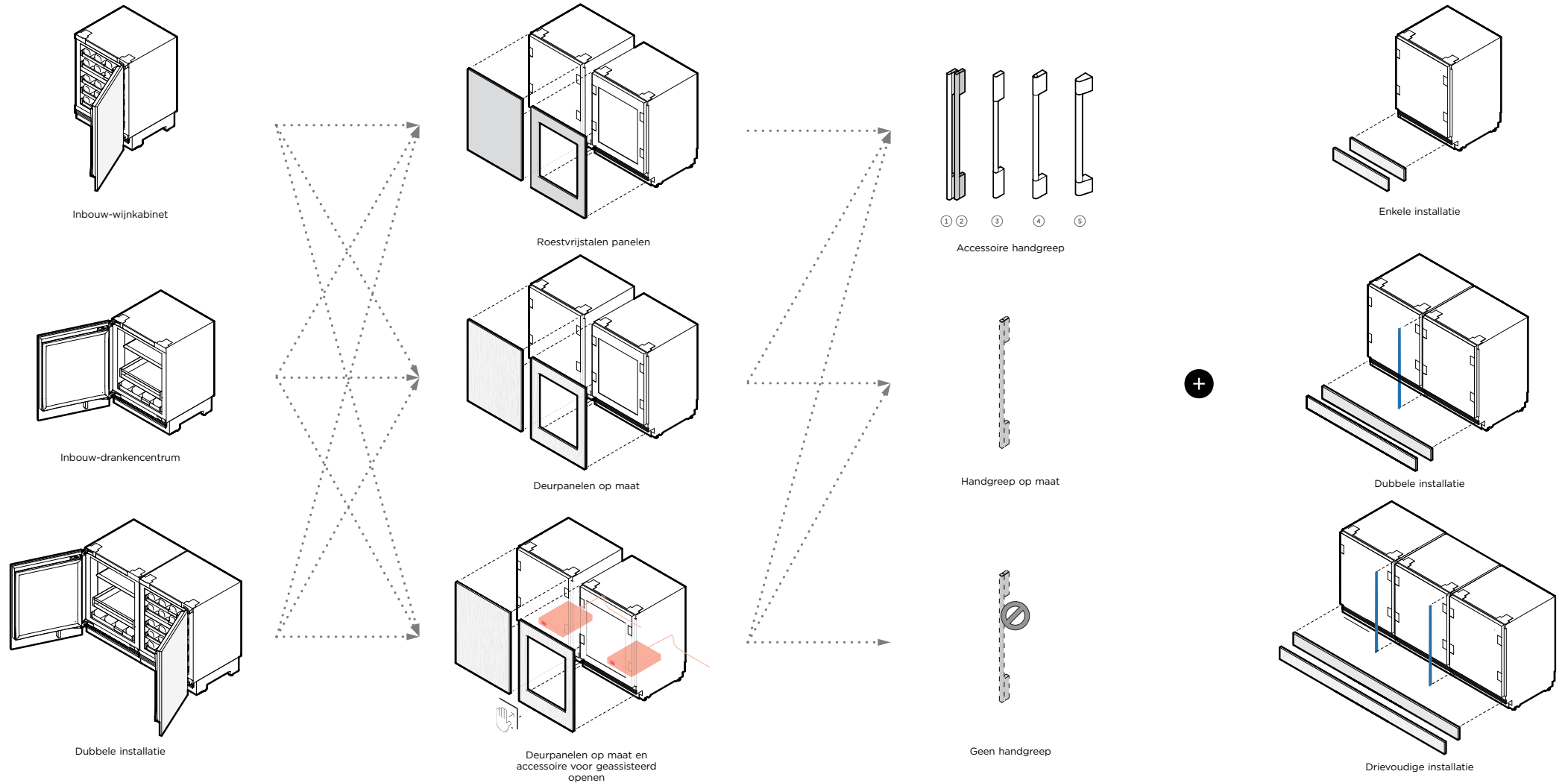
CONCEPTONTWERP	PAGINA	UITGEWERKT EN GEDETAILLEERD ONTWERP	PAGINA	UITGEWERKT EN GEDETAILLEERD ONTWERP	PAGINA
Ontwerpkeuzes		Datasheets		Voorzieningen	
Wijnkabinet & drankencentrum	4	Wijnkabinet en drankencentrum + roestvrijstalen deurpaneel		Stroom- en wateraansluitingen	22
		12			
Specificatiegids		Wijnkabinet en drankencentrum + deurpaneel op maat	13	Datasheets handgreep	
Inbouw-wijnkabinet	6			Professionele handgreep	24
Inbouw-drankencentrum	8	Planningsoverwegingen		Fijne aluminium handgreep	25
Meervoudige installatie	10	Details plint op maat	15	Fijne ronde handgreep	26
		Vorbereiding maatpaneel – Massieve deur	16	Klassieke handgreep	27
		Vorbereiding maatpaneel – Glazen deur	17		
		Scharnierarticulatie	18		
		Speling voor deuropening	19		

ONDERSTEUNING

Voor aanvullende ondersteuning bij ontwerpplanning en installatie kunt u contact opnemen met het ontwerpondersteuningsteam van Fisher & Paykel.

designsupport@fisherpaykel.com

ONTWERPKEUZES



MODELLEN	Linkerscharnier	Rechtscharnier
Inbouw-wijnkabinet - Glazen deur		RS6009V2RT1
Inbouw-wijnkabinet - Massieve deur		RS6009V2R1
Inbouw-drankencentrum - Glazen deur	RS6009SBLT1	
Inbouw-drankencentrum - Massieve deur	RS6009SBL1	

Let op: bij alle modellen kan de scharnier aan de andere zijde worden geplaatst met de meegeleverde onderdelen.

DEURPANELEN	Linkerscharnier	Rechtscharnier
Massief roestvrijstalen deurpaneel	RD6009L	RD6009R
Glazen roestvrijstalen deurpaneel	RD6009VL	RD6009VR
Accessoire voor geassisteerd openen	Controleer fisherpaykel.com beschikbaarheid	

Let op: Deurpanelen op maat te maken en te monteren door meubelmaker

HANDGREPEN	
① Fijne aluminium handgreep	AHD5RD09
② Fijne zwarte aluminium handgreep	AHD5RD09B
③ Fijne ronde handgreep	AHSRD09
④ Klassieke handgreep	AHCLRD09
⑤ Professionele handgreep	AHP3RD09

Let op: Handgrepen op maat te monteren door meubelmaker

ROESTVRIJSTALEN PLINT EN VERBINDINGSSET	Plint	Koppelstukset
Enkele installatie	AKRS06010	Niet vereist
Dubbele installatie	AKRS12010	AJRS09LR (1x)
Drievoudige installatie	AKRS18010	AJRS09LR (2x)

Let op: Plint op maat te maken en te monteren door meubelmaker

SPECIFICATIEGIDS



RS6009V2R1 – Massieve deur met Maatpaneel

RS6009V2RT1 – Glazen deur met Maatpaneel

OVERZICHT

Dit wijnkabinet voor onder het aanrecht is populair onder wijnliefhebbers en helpt u eenvoudig uw huis verder te moderniseren. Met premium uitschuifbare planken van eikenhout en een deur van UV-bestendig glas presenteert u elegant tot 35 flessen. Deze veelzijdige kast heeft dubbele temperatuurzones en speciale modi voor rode, witte, mousserende en kelderwijnen: de perfecte bewaarplaats voor alle wijnsoorten.

PRODUCTEN**RS6009V2RT1** Inbouw-wijnkabinet

Glazen deur, paneel gereed of roestvrijstaal paneel, rechterscharnier

Bij alle modellen kan de scharnier aan de andere zijde worden geplaatst met de meegeleverde onderdelen.

RS6009V2R1 Inbouw-wijnkabinet

Massieve deur, paneel gereed of roestvrijstaal paneel, rechterscharnier. Bij alle modellen kan de scharnier aan de andere zijde worden geplaatst met de meegeleverde onderdelen.

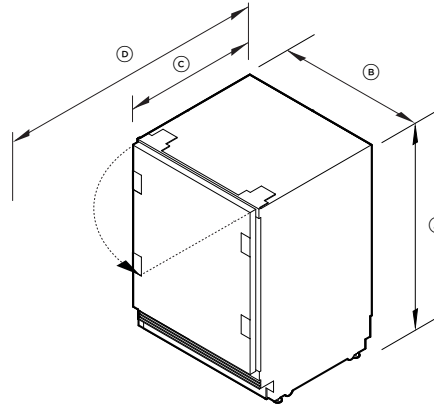
Modellen RS6009SBL1 & RS6009V2R1
zij-aan-zij**FUNCTIES**

- ① Integreert in elke ruimte in uw huis, van de bar tot de slaapkamer - de opties zijn eindeloos
- ② Vier gespecialiseerde wijnmodi voor rode, witte, mousserende en kelderwijnen
- ③ Ontworpen om in lijn te passen, met 4 mm tussenruimte en zonder zichtbare scharnieren of roosters
- ④ Hoogwaardige eikenhouten uitschuifbare planken voor gemakkelijke toegang en opslag
- ⑤ Biedt plaats aan maximaal 35 flessen, voldoende ruimte voor een gevarieerde collectie
- ⑥ Met twee onafhankelijke temperatuurzones voor verschillende wijnsoorten
- ⑦ De UV-geharde glazen deur beschermt en toont uw wijn op aantrekkelijke manier
- ⑧ Intuïtieve interface voor eenvoudige temperatuurregeling en modusselectie
- ⑨ Interne LED-verlichting zorgt voor prachtige verlichting, waardoor de collectie goed tot zijn recht komt
- ⑩ Met temperatuurregeling via Wi-Fi op afstand vanuit de SmartHQ-app™

De modellen die in deze planningsgids worden getoond, zijn mogelijk niet in alle markten beschikbaar en kunnen op elk moment worden gewijzigd. Productspecificaties kunnen afwijken van de getoonde specificaties. Deze planningsgids kan voor geen enkel product als installatiehandleiding worden gebruikt. Er is meer informatie nodig om de hier getoonde producten veilig en correct te installeren. Specifieke installatierichtlijnen zullen binnenkort beschikbaar zijn op onze website fisherpaykel.com

SPECIFICATIES

Modelnr.:	RS2435V2RT1, RS2435V2R1
Productafmetingen	H 864-900 mm B 592 mm D 579 mm
Elektriciteit	
Voedingsspanning	220-240 V, 50 Hz
Onderhoud	10 A
Verbinding	Stekker met flexibel snoer
Gewichten	
Verpakt	Wijnkabinet, glazen deur - 74 kg Wijnkabinet, massieve deur - 72 kg
Onverpakt	Wijnkast, glazen deur - 64 kg Wijnkabinet, massieve deur - 62 kg

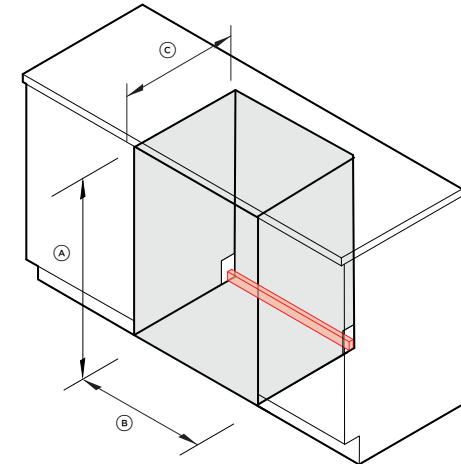
PRODUCTAFMETINGEN

	mm
Ⓐ Totale hoogte	864 - 900
Ⓑ Totale breedte	592
Ⓒ Totale diepte*	579
Ⓓ Totale diepte met deur open*	1200
Hoogte van de vloer tot de onderkant van het deurpaneel op maat (visuele plint)**	15 - 136
Diepte van plint (excl. voorkant deur en plintpanelen)**	50-100
Haalbare splitlinehoogtes (hoogte van vloer tot bovenkant deurpaneel op maat)	min. 861

*Exclusief deurpaneel en handgreep.

**Geldt voor deurpanelen op maat.

Opmerking: Maximale dikte van het deurpaneel op maat is 19 mm.

NISAFMETINGEN: STANDAARDINSTALLATIE

	mm
Ⓐ Hoogte	864 - 900
Ⓑ Breedte	600
Ⓒ Minimale totale diepte van de nis met voorzieningen aan de zijkant*	600
Minimale totale diepte van de nis met voorzieningen aan de achterkant*	650
Voorzieningsgebied H 37 mm x B 600 mm x D 20 mm	

*Inclusief maximale dikte van het deurpaneel op maat van 19 mm.

De modellen die in deze planningsgids worden getoond, zijn mogelijk niet in alle markten beschikbaar en kunnen op elk moment worden gewijzigd. Productspecificaties kunnen afwijken van de getoonde specificaties. Deze planningsgids kan voor geen enkel product als installatiehandleiding worden gebruikt. Er is meer informatie nodig om de hier getoonde producten veilig en correct te installeren. Specifieke installatierichtlijnen zullen binnenkort beschikbaar zijn op onze website fisherpaykel.com



RS6009SBL1 – Massieve deur met maatpaneel

RS6009SBLT1 – Glazen deur met maatpaneel

OVERZICHT

Ervaar de luxe van het Inbouw-drankencentrum. De verstelbare legplanken en het wijnrek over de volle diepte sluiten mooi aan op elk interieur en geven al uw favoriete dranken een fraai plekje. Met een UV-bestendige glazen deur en zachte LED-verlichting combineert het Drankencentrum stijl en functionaliteit. Optimaal voor alle soorten dranken.

PRODUCTEN**RS6009SBLT1** Inbouw-drankencentrum

Glazen deur, paneel gereed of roestvrijstaal paneel, linkerscharnier. Bij alle modellen kan de scharnier aan de andere zijde worden geplaatst met de meegeleverde onderdelen.

RS6009SBL1 Inbouw-drankencentrum

Massieve deur, paneel gereed of roestvrijstaal paneel, linkerscharnier

Bij alle modellen kan de scharnier aan de andere zijde worden geplaatst met de meegeleverde onderdelen.

FUNCTIES

- ① Integreert in elke ruimte in uw huis, van de bar tot de slaapkamer - de opties zijn eindeloos
- ② Ontworpen om in lijn te passen, met 4 mm tussenruimte en zonder zichtbare scharnieren of roosters
- ③ De instelbare temperatuurregeling houdt dranken op de perfecte temperatuur
- ④ Aanpasbaar drankenrek met verstelbare poorten zorgt ervoor dat de inhoud rechtop en netjes geordend blijft
- ⑤ Ruime capaciteit van 129 liter, met een wijnrek over de hele diepte dat plaats biedt aan zeven flessen
- ⑥ Met temperatuurregeling via Wi-Fi op afstand vanuit de SmartHQ-app™
- ⑦ Interne LED-verlichting zorgt voor prachtige verlichting, waardoor de collectie goed tot zijn recht komt
- ⑧ De UV-geharde glazen deur beschermt en toont uw dranken op een aantrekkelijke manier
- ⑨ Intuïtieve interface voor eenvoudige temperatuurregeling en modusselectie

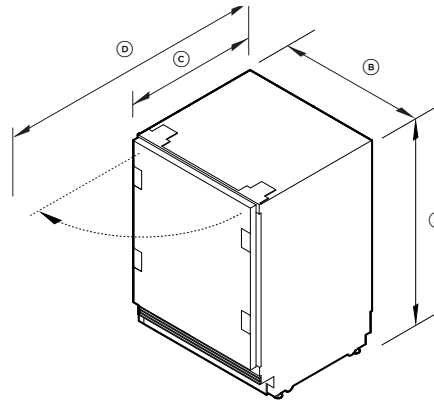


Modellen RS6009SBL1 & RS6009V2R1 zij-aan-zij

De modellen die in deze planningsgids worden getoond, zijn mogelijk niet in alle markten beschikbaar en kunnen op elk moment worden gewijzigd. Productspecificaties kunnen afwijken van de getoonde specificaties. Deze planningsgids kan voor geen enkel product als installatiehandleiding worden gebruikt. Er is meer informatie nodig om de hier getoonde producten veilig en correct te installeren. Specifieke installatierichtlijnen zullen binnenkort beschikbaar zijn op onze website fisherpaykel.com

SPECIFICATIES

Modelnr.:	RS6009SBLT1, RS6009SBL1
Productafmetingen	H 864-900 mm B 592 mm D 579 mm
Elektriciteit	
Voedingsspanning	220-240 V, 50 Hz
Onderhoud	10 A
Verbinding	Stekker met flexibel snoer
Gewichten	
Verpakt	Drankencentrum, glazen deur - 67 kg Drankencentrum, massieve deur - 65 kg
Onverpakt	Drankencentrum, glazen deur - 60 kg Drankencentrum, massieve deur - 58 kg

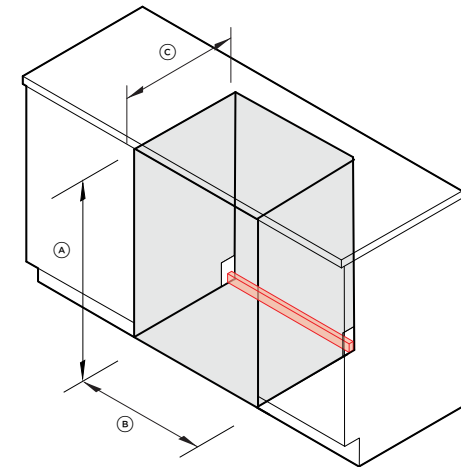
PRODUCTAFMETINGEN

	mm
Ⓐ Totale hoogte	864 - 900
Ⓑ Totale breedte	592
Ⓒ Totale diepte*	579
Ⓓ Totale diepte met deur open*	1200
Hoogte van vloer tot onderkant van het deurpaneel op maat (visuele plint)**	15 - 136
Diepte van plint (excl. voorkant deur en plintpanelen)**	50-100
Haalbare splitlinehoogtes (hoogte van vloer tot bovenkant deurpaneel op maat)	min 861

*Exclusief deurpaneel en handgreep.

**Geldt voor deurpanelen op maat.

Opmerking: Maximale dikte van het deurpaneel op maat is 19 mm.

NISAFMETINGEN: STANDAARDINSTALLATIE

	mm
Ⓐ Hoogte	864 - 900
Ⓑ Breedte	600
Ⓒ Minimale totale diepte van de nis met voorzieningen aan de zijkant*	600
Minimale totale diepte van de nis met voorzieningen aan de achterkant*	650
Voorzieningsgebied H 37 mm x B 600 mm x D 20 mm	

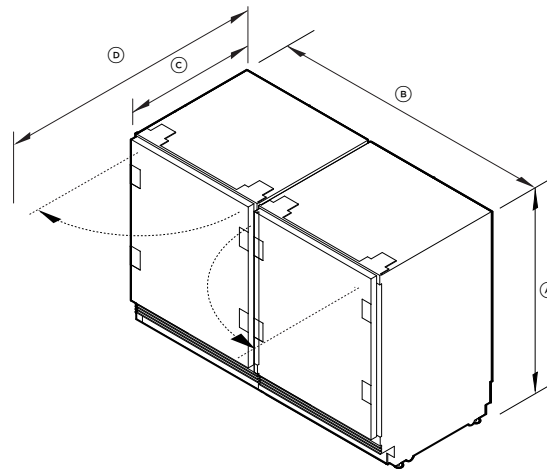
*Inclusief maximale dikte van het deurpaneel op maat van 19 mm.

De modellen die in deze planningsgids worden getoond, zijn mogelijk niet in alle markten beschikbaar en kunnen op elk moment worden gewijzigd. Productspecificaties kunnen afwijken van de getoonde specificaties. Deze planningsgids kan voor geen enkel product als installatiehandleiding worden gebruikt. Er is meer informatie nodig om de hier getoonde producten veilig en correct te installeren. Specifieke installatierichtlijnen zullen binnenkort beschikbaar zijn op onze website fisherpaykel.com

SPECIFICATIES

Modelnr.:	RS6009V2RT1, RS6009V2R1, RS6009SBLT1, RS6009SBL1
Productafmetingen	H 864-900 mm B 592 mm D 579 mm
Elektriciteit	
Voedingsspanning	220-240 V, 50 Hz
Onderhoud	10 A
Verbinding	Stekker met flexibel snoer

PRODUCTAFMETINGEN



	mm
Ⓐ Totale hoogte	864 - 900
Ⓑ Totale breedte dubbele installatie*	1190
Totale breedte drievoudige installatie*	1776
Ⓒ Totale diepte**	579
Ⓓ Totale diepte met deur open**	1200
Hoogte van de vloer tot onderkant van het deurpaneel op maat (visuele plint)***	15 - 136
Diepte van plint (excl. voorkant deur en plintpanelen)***	50-100
Haalbare splitlinehoogtes (hoogte van vloer tot bovenkant deurpaneel op maat)	min 861

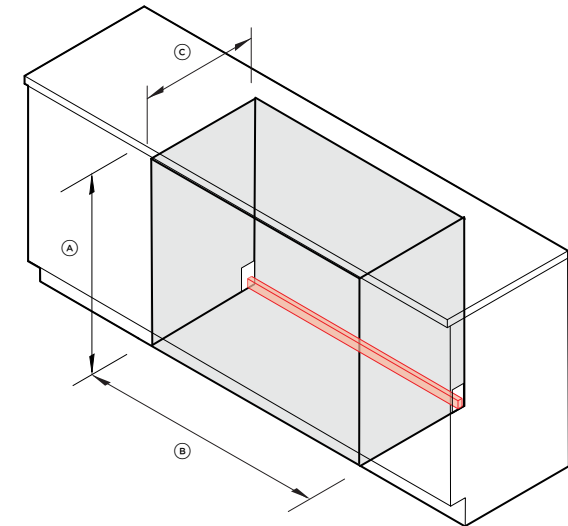
*Inclusief koppelstukset.

**Exclusief deurpaneel en handgreep.

***Geldt voor deurpanelen op maat.

Opmerking: Maximale dikte van het deurpaneel op maat is 19 mm.

NISAFMETINGEN: STANDAARDINSTALLATIE

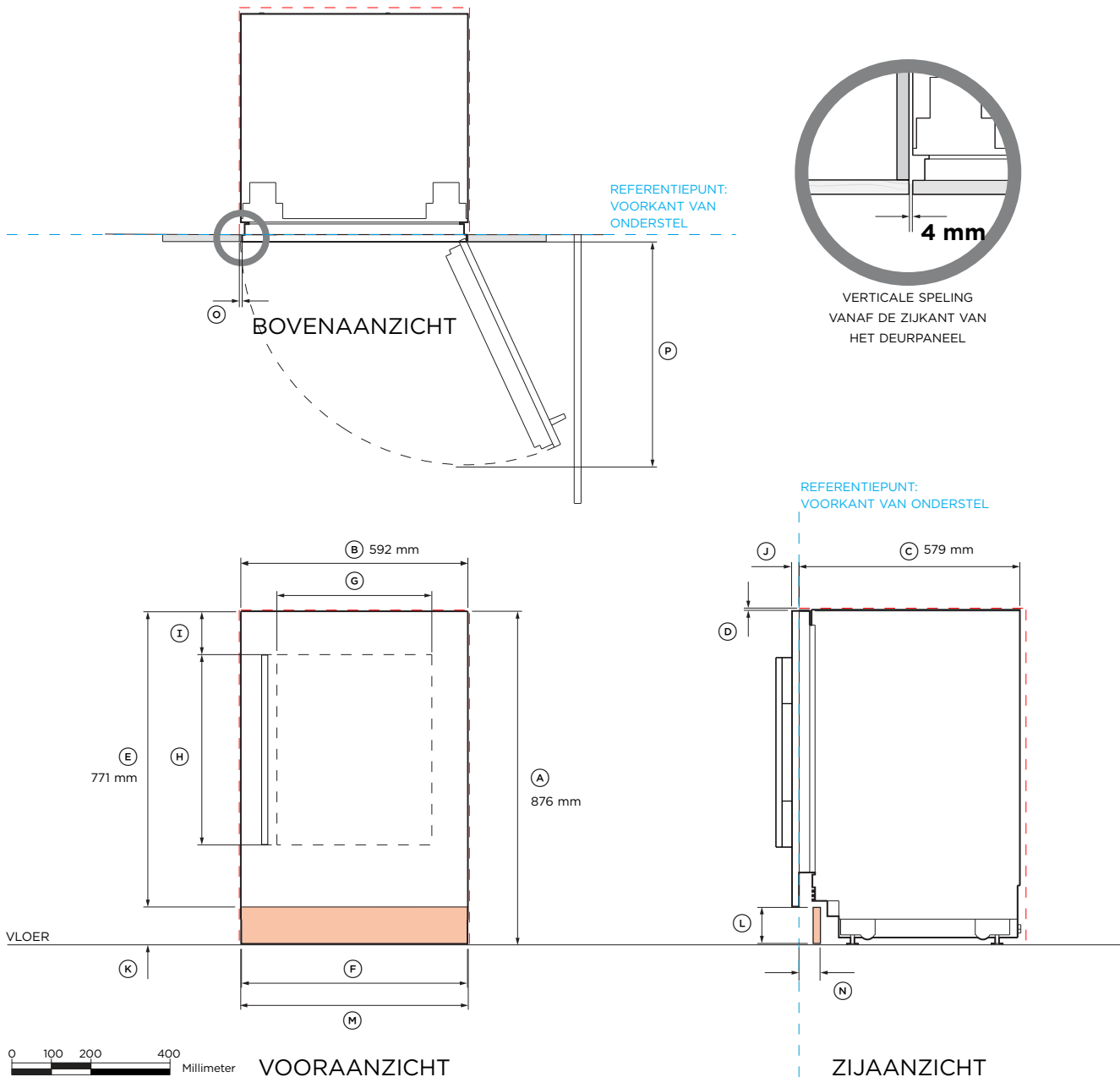


	mm
Ⓐ Hoogte	864 - 900
Ⓑ Breedte dubbele installatie	1200
Breedte drievoudige installatie	1800
Ⓒ Minimale totale diepte van de nis met voorzieningen aan de zijkant*	600
Minimale totale diepte van de nis met voorzieningen aan de achterkant*	650
Dubbele installatie H 37mm x B 1200mm x D 20mm	
Drievoudige installatie H 37mm x B 1800mm x D 20mm	

*Inclusief maximale dikte van het deurpaneel op maat van 19 mm.

De modellen die in deze planningsgids worden getoond, zijn mogelijk niet in alle markten beschikbaar en kunnen op elk moment worden gewijzigd. Productspecificaties kunnen afwijken van de getoonde specificaties. Deze planningsgids kan voor geen enkel product als installatiehandleiding worden gebruikt. Er is meer informatie nodig om de hier getoonde producten veilig en correct te installeren. Specifieke installatierichtlijnen zullen binnenkort beschikbaar zijn op onze website fisherpaykel.com

DATASHEETS



Inbouw-wijnkasten en drankencentrums met roestvrijstalen deurpanelen

Modelnr.:

- Wijnkabinet, glazen deur - **RS6009V2RT1** (rechterscharnier)
- Wijnkabinet, massieve deur - **RS6009V2R1** (rechterscharnier)
- Drankencentrum, glazen deur - **RS6009SBLT1** (linkerscharnier)
- Drankencentrum, massieve deur - **RS6009SBL1** (linkerscharnier)

Opmerking: Het rechterscharnier wordt in de tekening weergegeven. Bij alle modellen kan de scharnier aan de andere zijde worden geplaatst met de meegeleverde onderdelen.

Roestvrijstalen deurpaneel:

- Glazen deurpaneel - **RD6009VR** (rechterscharnier) of **RD6009VL** (linkerscharnier)
- Massief deurpaneel - **RD6009R** (rechterscharnier) of **RD6009L** (linkerscharnier)

Afgebeeld met:

- Handgreepset - **AHD5RD09(B)**
- Roestvrijstalen plintpaneel - **AKRS6009**

Productafmetingen	mm
A Totale hoogte van het product*	876
B Totale breedte van het apparaat	592
C Totale diepte van het apparaat (excl. voorkant deurpanelen)	579
D Hoogte van bovenkant van deurpaneel tot chassis	3
E Hoogte van roestvrijstalen deurpaneel	771
F Breedte van roestvrijstalen deurpaneel	592
G Breedte van glasvenster	404
H Hoogte glasvenster	496
I Bovenkant van het deurpaneel tot bovenkant van de uitsparing/venster	113
J Dikte van het roestvrijstalen deurpaneel	18
K Zichtbare plinthoogte	102
L Hoogte van het roestvrijstalen plintpaneel	100
M Breedte van het roestvrijstalen plintpaneel	596
N Diepte van plint (excl. voorkant deur en plintpanelen)	50-100
O Minimale speling tussen meubels vanaf de zijkant van het deurpaneel	4
P Diepte van de deur (90° open, gemeten vanaf de voorkant van het meubel)	600

*Totale hoogte om een visuele plinthoogte van 102 mm te bereiken.

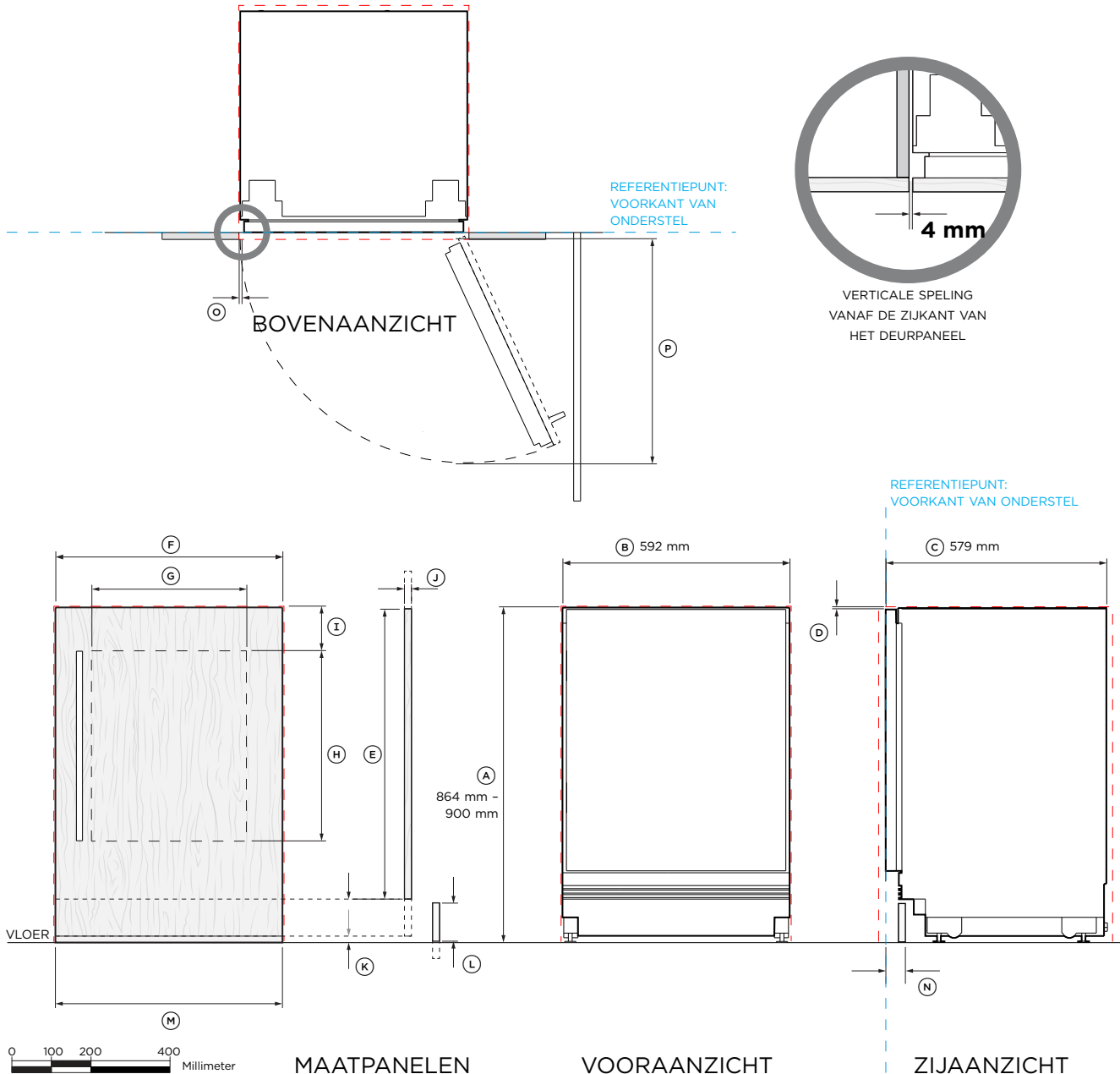
Opmerking: Ga naar het gedeelte 'Details plint' van deze planningsgids voor meer informatie over zichtbare plinten.

Nisafmetingen	mm
Totale hoogte van de nis	876
Totale breedte van de nis	600
Minimale totale diepte van de nis: (inclusief voorpaneel)	
Wanneer de voorzieningen zich buiten de nis bevinden (ondiep)*	600
Wanneer de voorzieningen zich in de aangrenzende nissen bevinden	610
Wanneer de voorzieningen zich achteraan in de nis bevinden	650
*Bij installatie met meerdere producten is de diepte van de nis 610 mm, om ruimte te maken voor de beugel van het koppelstukset	
Minimumspeling tussen de bovenkant van het deurpaneel en de onderkant van het werkblad	3

Opmerkingen: Afgebeeld product geïnstalleerd op de vloer. Schuif in meubelpositie. Kan ook op een sokkel worden geplaatst. Pas de nishoogte aan.

GEEFT REFERENTIEPUNT VAN APPARAAT AAN -----
GEEFT SPELING IN MEUBELS AAN -----

BELANGRIJKE OPMERKING: In deze handleiding kunnen de afmetingen ±2 mm afwijken. Lees de installatiehandleiding voor gedetailleerde informatie over het installeren van het product. Ga voor volledige installatievoorschriften naar fisherpaykel.com



Inbouw-wijnkabinetten en drankencentrums met deurpanelen op maat

Modelnr.:

Wijnkabinet, glazen deur - **RS6009V2RT1** (rechterscharnier)
Wijnkabinet, massieve deur - **RS6009V2R1** (rechterscharnier)
Drankencentrum, glazen deur - **RS6009SBLT1** (linkerscharnier)
Drankencentrum, massieve deur - **RS6009SBL1** (linkerscharnier)

Opmerking: Het rechterscharnier wordt in de tekening weergegeven. Bij alle modellen kan de scharnier aan de andere zijde worden geplaatst met de meegeleverde onderdelen.

Productafmetingen	mm
A Totale hoogte van het apparaat	864 - 900
B Totale breedte van het apparaat	592
C Totale diepte van het apparaat (excl. voorkant deurpanelen)	579
D Minimale hoogte van bovenkant van deurpaneel op maat tot chassis	3
E Minimale hoogte van deurpaneel op maat	761
F Breedte van deurpaneel op maat - enkele installatie - dubbele installatie - drievoudige installatie	592 594 594,5
G Breedte van glasvenster	404
H Hoogte van glasvenster	496
I Bovenrand van het glas tot bovenkant van het chassis	116
J Dikte van het deurpaneel op maat	16 - 19
K Zichtbare plinthoogte	15 - 136
L Hoogte van plintpaneel op maat	Min. 100 maximum 131
M Breedte van plintpaneel op maat	596
N Diepte van plint (excl. voorkant deur en plintpanelen)	50-100
O Minimale speling tussen meubels vanaf de zijkant van het deurpaneel	4
P Diepte van de deur (90° open, gemeten vanaf de voorkant van het meubel)	600

*Ga naar het gedeelte 'details van plint op maat' van deze planningsgids voor meer informatie over visuele plinten.

Opmerking: Het deurpaneel op maat kan naar boven worden verlengd. Verzeker dat de minimumspelingen worden aangehouden en dat de afmetingen van de glazen vensters dienovereenkomstig worden aangepast.

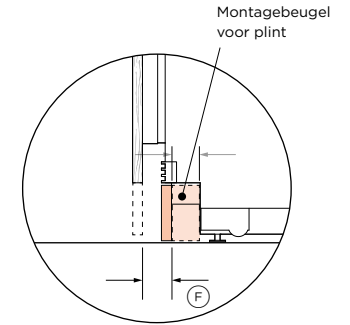
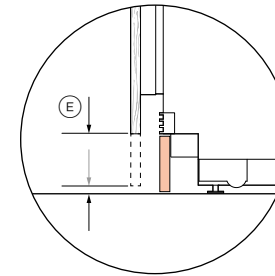
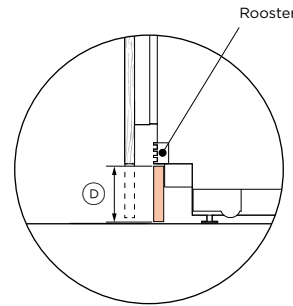
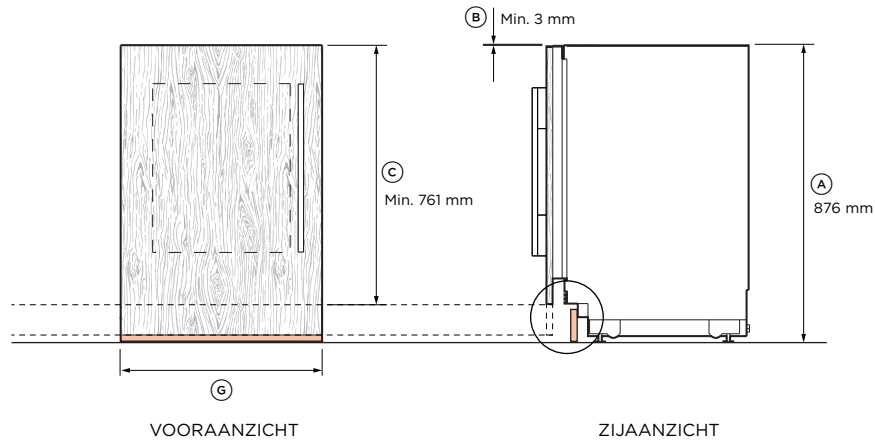
Nisafmetingen	mm
Totale hoogte van de nis	864 - 900
Totale breedte van de nis	600
Minimale totale diepte van de nis: (incl. voorpaneel op maat)	
Wanneer de voorzieningen zich buiten de nis bevinden (ondiep)*	600
Wanneer de voorzieningen zich in het kastje boven de nis bevinden	610
Wanneer de voorzieningen zich achteraan in de nis bevinden	650
*Bij installatie met meerdere producten is de diepte van de nis 610 mm, om ruimte te maken voor de beugel van het koppelstukset	
Minimumspeling tussen de bovenkant van het deurpaneel op maat en de onderkant van het werkblad	3

Opmerkingen: Afgebeeld product geïnstalleerd op de vloer. Schuif in meubelpositie. Kan ook op een sokkel worden geplaatst. Pas de nishoogte aan.

GEEFT REFERENTIEPUNT VAN APPARAAT AAN -----
GEEFT SPELING IN MEUBELS AAN -----

BELANGRIJKE OPMERKING: In deze handleiding kunnen de afmetingen ±2 mm afwijken. Lees de installatiehandleiding voor gedetailleerde informatie over het installeren van het product. Ga voor volledige installatievoorschriften naar fisherpaykel.com

PLANNINGSOVERWEGINGEN



Afmetingen	mm
A Totale hoogte van het product*	864 - 900
B Hoogte van bovenkant van deurpaneel tot onderkant van werkblad	3
C Minimumhoogte deurpaneel op maat	Min. 761
D Hoogte plintpaneel op maat	min 100 maximum 131
E Zichtbare plinthoogte	min 15 max 136
F Diepte van plint (excl. voorkant deurpaneel en plintpaneel)	50 - 100
G Breedte van plintpaneel op maat - enkele installatie - dubbele installatie - drievoudige installatie	592 594 594,5

*De tekening toont een totale hoogte van het product van 876 mm.
Deurpanelen op maat en plintpaneel te vervaardigen en monteren door een meubelmaker.

ROOSTER - DEURPANEEL OP MAAT

Het rooster is verborgen op de minimum hoogte van het deurpaneel op maat.

ZICHTBARE PLINT - DEURPANEEL OP MAAT

Een deurpaneel op maat kan langer of korter zijn om een kleinere of grotere visuele plint te creëren.

Ga naar het gedeelte 'Vorbereiding deurpanelen op maat' van deze planningsgids voor meer informatie over de hoogte van deurpanelen op maat.

DIEPTE PLINT

De montagebeugel voor de plint is uitschuifbaar tot 50 mm.

Om een goede uitlijning met de voorkant van het rooster te verzekeren, gebruikt u een plintpaneel die minimaal 16 mm dik is.

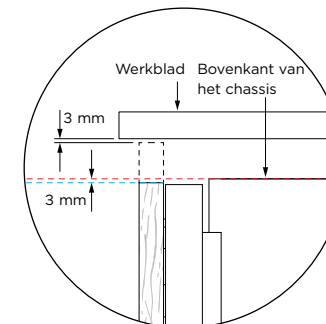
De modellen die in deze planningsgids worden getoond, zijn mogelijk niet in alle markten beschikbaar en kunnen op elk moment worden gewijzigd. Productspecificaties kunnen afwijken van de getoonde specificaties. Deze planningsgids kan voor geen enkel product als installatiehandleiding worden gebruikt. Er is meer informatie nodig om de hier getoonde producten veilig en correct te installeren. Specifieke installatierichtlijnen zullen binnenkort beschikbaar zijn op onze website fisherpaykel.com

**ACHTERZIJDE VAN DEURPANEEL OP MAAT
LOCATIES VAN BEUGELGATEN**

geleidingsgaten van \varnothing 2,5 mm,
alle gaten 15 mm diep.
Niet door de voorkant boren.

VOORZIJDE VAN DEURPANEEL OP MAAT

Alle Fisher & Paykel-handgreepgaten hebben een diameter van
6 mm.
Plaats geen handgreepgaten op de locaties van de beugelgaten.



ZIJAANZICHT

**REFERENTIEPUNT BOVENKANT
OP MAAT
GEWICHT DEURPANEEL**

Verzeker een minimum opening van 3mm
tussen de bovenkant van het deurpaneel op
maat en de onderkant van het werkblad.

**HOOGTE VAN DEURPANEEL OP
MAAT**

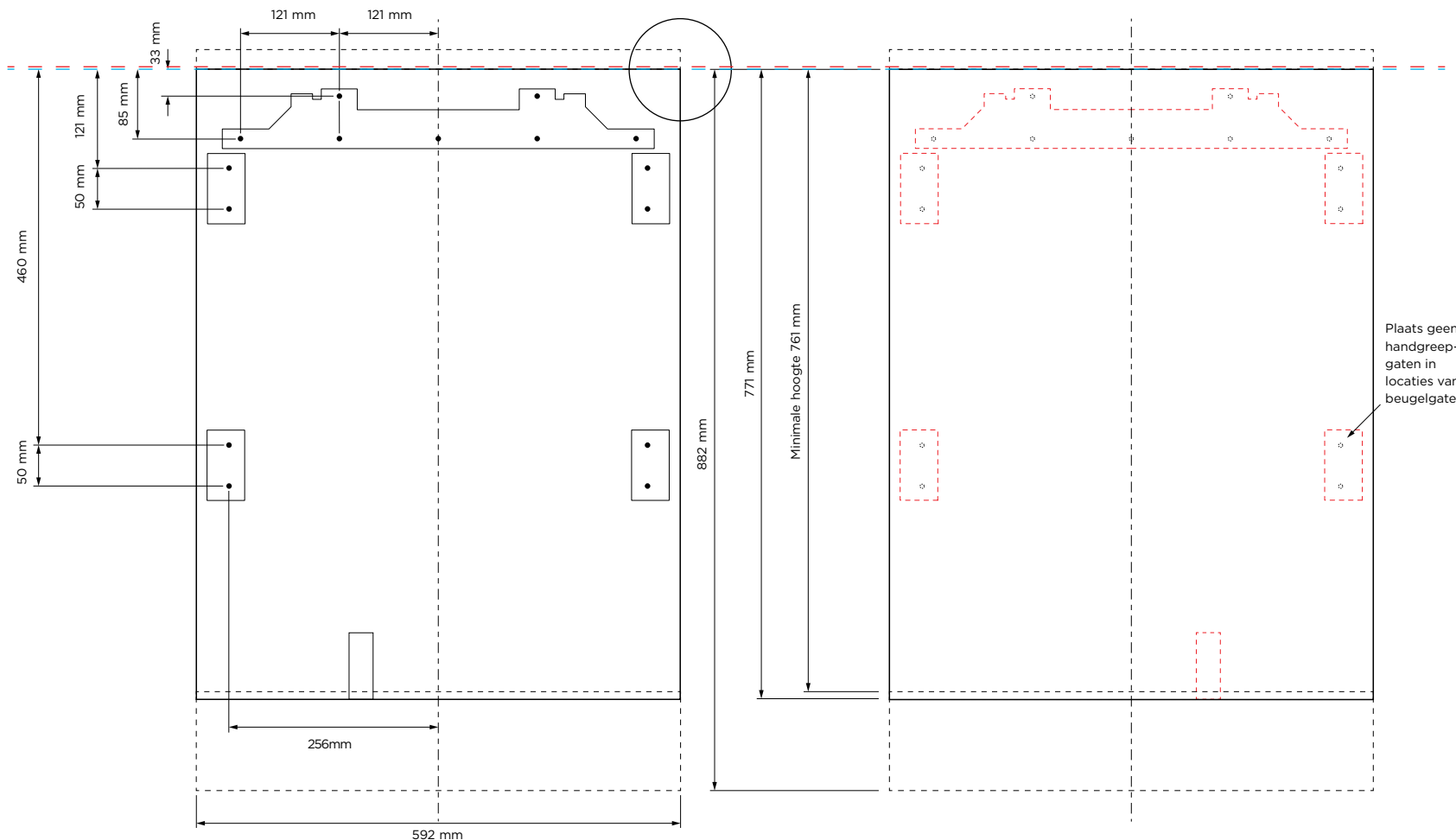
Minimale hoogte van deurpaneel op maat: 761 mm. Accessoire voor geassisteerd openen zal op deze hoogte verborgen zijn.

Hoogte overeenkomend met de hoogte van het roestvrijstalen deurpaneel 771 mm.

Maximale producthoogte van 900 mm, met een zichtbare plinthoogte van 15 mm, vereist een maatpaneelhoogte van 882 mm.

GEWICHT DEURPANEEL OP MAAT

Het maximale gewicht van een op maat gemaakt massief deurpaneel is 5,6 kg.



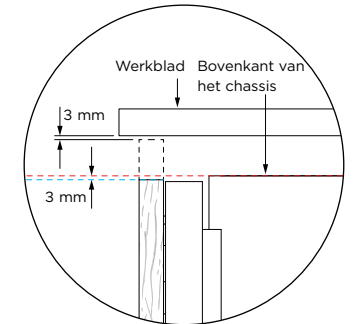
De modellen die in deze planningsgids worden getoond, zijn mogelijk niet in alle markten beschikbaar en kunnen op elk moment worden gewijzigd. Productspecificaties kunnen afwijken van de getoonde specificaties. Deze planningsgids kan voor geen enkel product als installatiehandleiding worden gebruikt. Er is meer informatie nodig om de hier getoonde producten veilig en correct te installeren. Specifieke installatierichtlijnen zullen binnenkort beschikbaar zijn op onze website fisherpaykel.com

**ACHTERZIJD VAN DEURPANEEL OP MAAT
LOCATIES VAN BEUGELGATEN**

geleidingsgaten van \varnothing 2,5 mm,
alle gaten 15 mm diep.
Niet door de voorkant boren.

VOORZIJD VAN DEURPANEEL OP MAAT

Alle Fisher & Paykel-handgreepgaten hebben een diameter van
6 mm.
Plaats geen handgreepgaten op de locaties van de beugelgaten.



ZIJAANZICHT

**REFERENTIEPUNT BOVENKANT
OP MAAT
GEWICHT DEURPANEEL**

Verzeker een minimum opening van 3mm
tussen de bovenkant van het deurpaneel op
maat en de onderkant van het werkblad.

**HOOGTE VAN DEURPANEEL OP
MAAT**

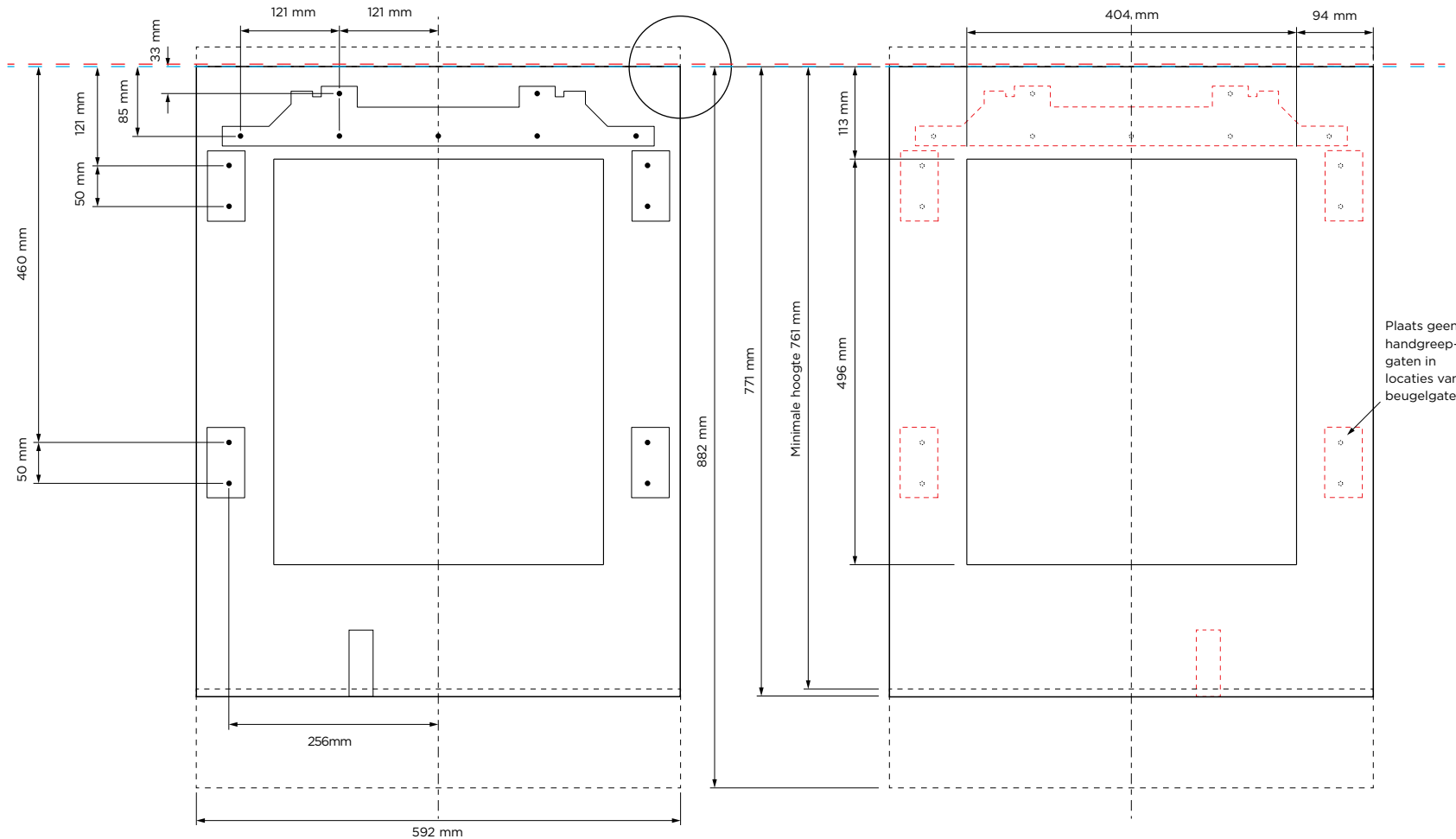
Minimale hoogte van deurpaneel op maat: 761 mm. Accessoire voor geassisteerd openen zal op deze hoogte verborgen zijn.

Hoogte overeenkomend met de hoogte van het roestvrijstalen deurpaneel 771 mm.

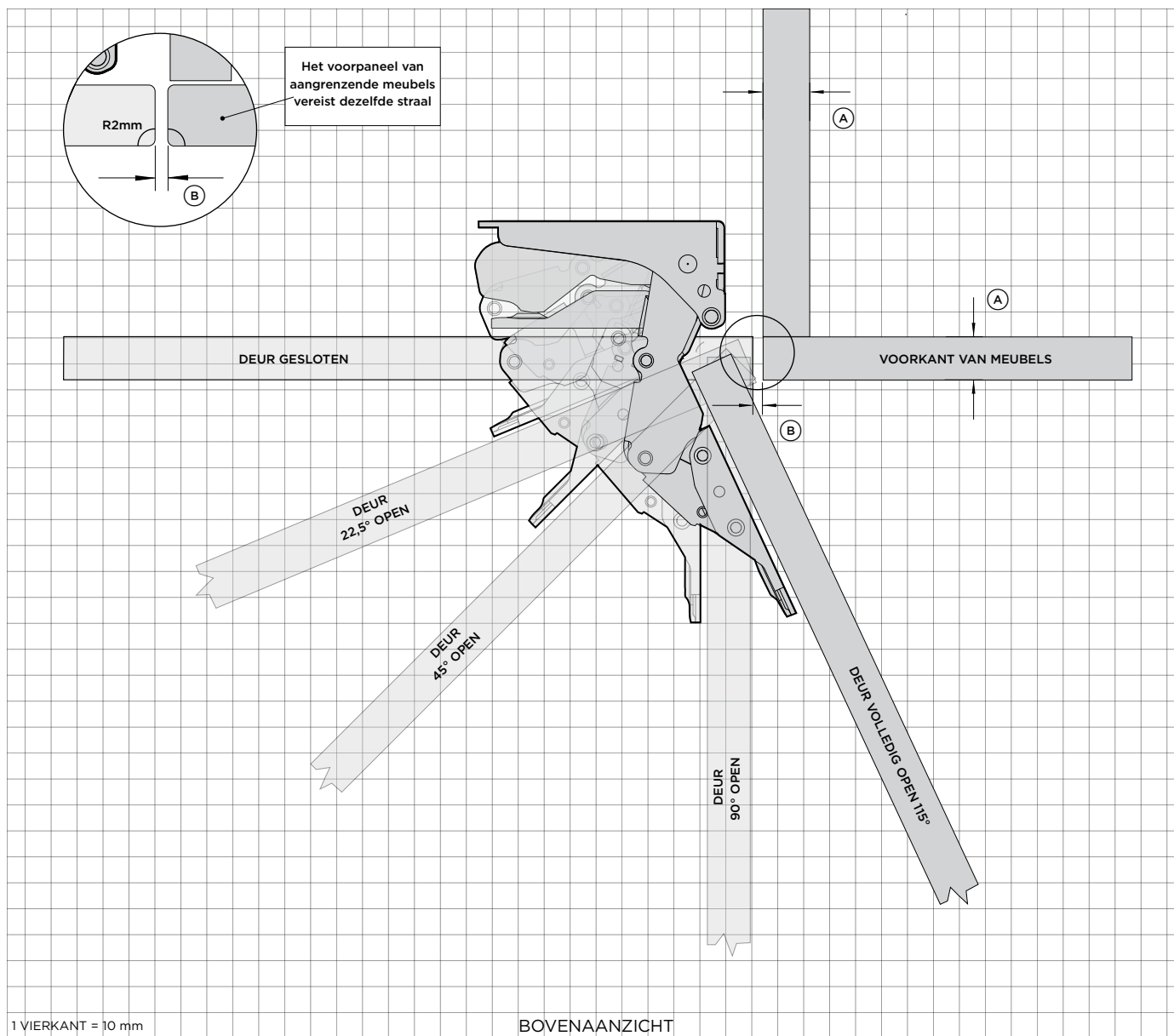
Maximale producthoogte van 900 mm, met een zichtbare plinthoogte van 15 mm, vereist een maatpaneelhoogte van 882 mm.

GEWICHT DEURPANEEL OP MAAT

Het maximumgewicht van een glazen deurpaneel op maat is 3,7 kg.



De modellen die in deze planningsgids worden getoond, zijn mogelijk niet in alle markten beschikbaar en kunnen op elk moment worden gewijzigd. Productspecificaties kunnen afwijken van de getoonde specificaties. Deze planningsgids kan voor geen enkel product als installatiehandleiding worden gebruikt. Er is meer informatie nodig om de hier getoonde producten veilig en correct te installeren. Specifieke installatierichtlijnen zullen binnenkort beschikbaar zijn op onze website fisherpaykel.com



DEURSCHARNIER - HETTICH K08

Modellen met een linkerscharnier zijn gespiegeld versie van getoond.

AANGEPAST VOORPANEEL

A Frontpaneeldikte: 16 mm - 19 mm

Afbeelding getoond met panelen van 18 mm.

B Ruimte tussen maatpaneel en aangrenzende meubels: 4 mm

RADIUSVEREISTEN

Opening: Minimaal 4 mm

Paneeldikte 16 mm - 19 mm: vereist minimaal R2mm

Paneeldikte 20 mm: vereist minimaal R5mm

De minimale radius voorkomt botsingen met aangrenzende meubels. Panelen dikker dan 20 mm hebben een grotere spleet en radius nodig, waardoor interne componenten bloot kunnen komen te liggen.

GEWICHTSLIMIET

Op maat gemaakt massief deurpaneel: Max 5,6 kg

Venster van deurpaneel op maat: Max 3,7 kg

Let op: het gewicht van de deur is inclusief het gewicht van de handgreep.

ONDERSTEUNING

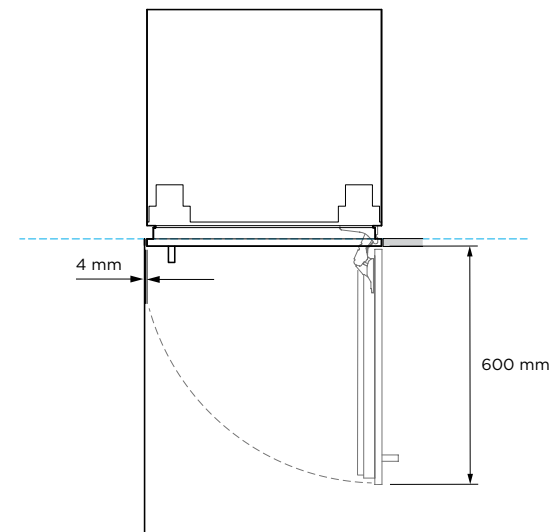
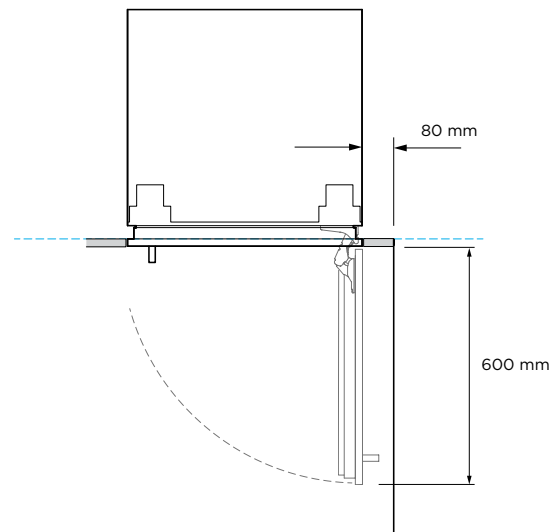
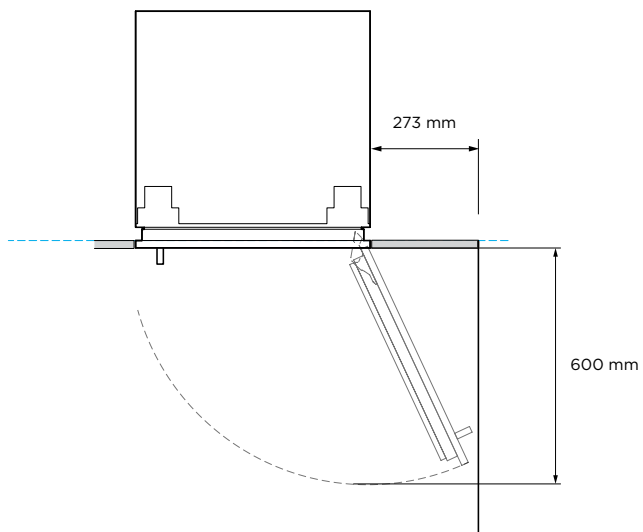
Voor aanvullende ondersteuning bij ontwerpplanning en installatie kunt u contact opnemen met het ontwerpondersteuningsteam van Fisher & Paykel.

designsupport@fisherpaykel.com

1 VIERKANT = 10 mm

BOVENAANZICHT

De modellen die in deze planningsgids worden getoond, zijn mogelijk niet in alle markten beschikbaar en kunnen op elk moment worden gewijzigd. Productspecificaties kunnen afwijken van de getoonde specificaties. Deze planningsgids kan voor geen enkel product als installatiehandleiding worden gebruikt. Er is meer informatie nodig om de hier getoonde producten veilig en correct te installeren. Specifieke installatierichtlijnen zullen binnenkort beschikbaar zijn op onze website fisherpaykel.com



VOLLEDIGE TOEGANG TOT BINNENKANT

115° deuropening - volledige toegang tot binnenkant

De aangegeven minimumafmetingen zijn voor de eigentijdse handgreepset AHD5RD09(B). Er moet rekening worden gehouden met de gegevens van deurpaneel op maat en handgreep.

BEPERKTE TOEGANG TOT BINNENKANT

Gebruik waar nodig een scharnierbegrenzingspen om de deuropening tot 90° te beperken

De aangegeven minimumafmetingen zijn voor de eigentijdse handgreepset AHD5RD09(B). Er moet rekening worden gehouden met de gegevens van deurpaneel op maat en handgreep.

BEPERKTE TOEGANG TOT BINNENKANT

Gebruik waar nodig een scharnierbegrenzingspen om de deuropening tot 90° te beperken

De aangegeven minimumafmetingen zijn voor de eigentijdse handgreepset AHD5RD09(B). Er moet rekening worden gehouden met de gegevens van deurpaneel op maat en handgreep.

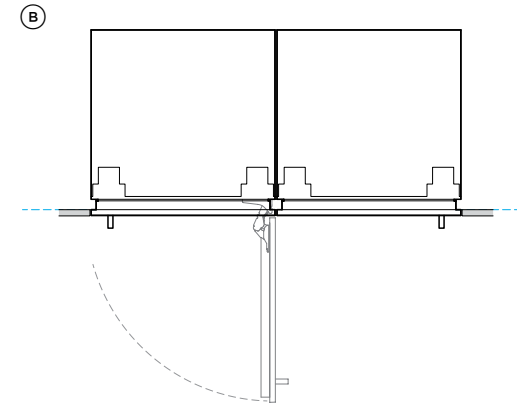
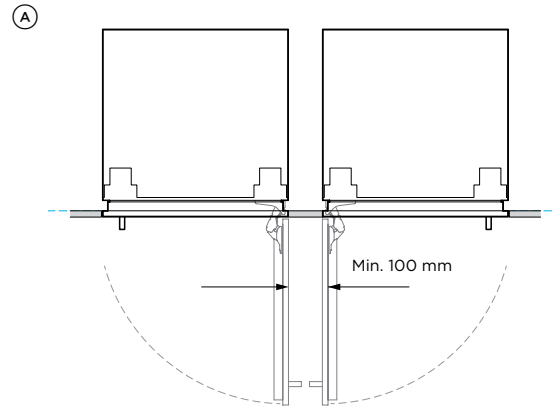
De modellen die in deze planningsgids worden getoond, zijn mogelijk niet in alle markten beschikbaar en kunnen op elk moment worden gewijzigd. Productspecificaties kunnen afwijken van de getoonde specificaties. Deze planningsgids kan voor geen enkel product als installatiehandleiding worden gebruikt. Er is meer informatie nodig om de hier getoonde producten veilig en correct te installeren. Specifieke installatierichtlijnen zullen binnenkort beschikbaar zijn op onze website fisherpaykel.com

SCHARNIER TOT SCHARNIER

Ⓐ Beide deuren gaan tegelijkertijd open - vereist ruimte tussen de apparaten

Ⓑ Slechts één deur tegelijk kan open

De aangegeven minimumafmetingen zijn voor de eigentijdse handgreepset AHD5RD09(B). Er moet rekening worden gehouden met de gegevens van deurpaneel op maat en handgreep.



**AANVULLENDE
OPMERKINGEN**

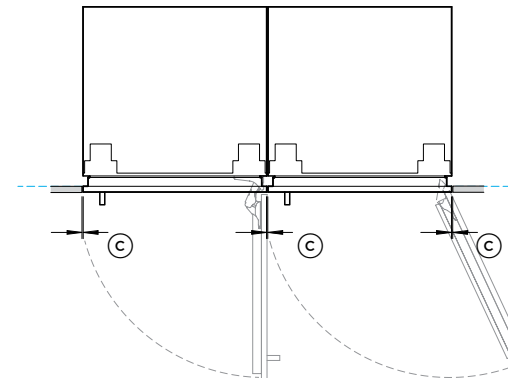
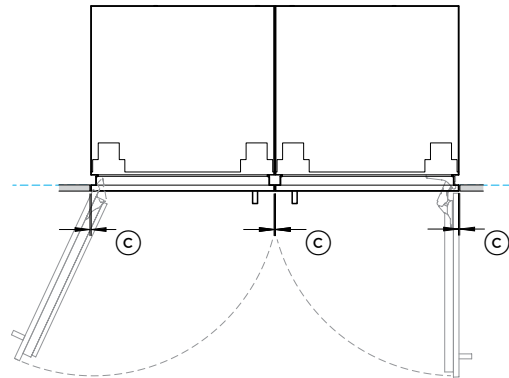
Gebruik waar nodig een scharnierbegrenzingspen om de deuropening tot 90° te beperken.

De aangegeven minimumafmetingen zijn voor de eigentijdse handgreepset AHD5RD09(B). Er moet rekening worden gehouden met de gegevens van deurpaneel op maat en handgreep.

DUBBELE INSTALLATIE

Ⓒ Roestvrijstalen deurpanelen (openingen gelijk gemaakt tijdens installatie) - 5 mm

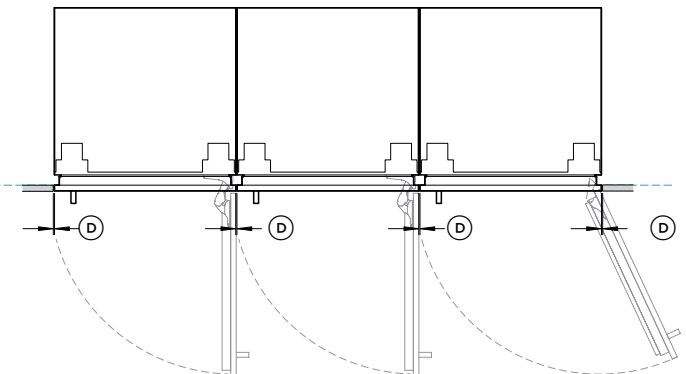
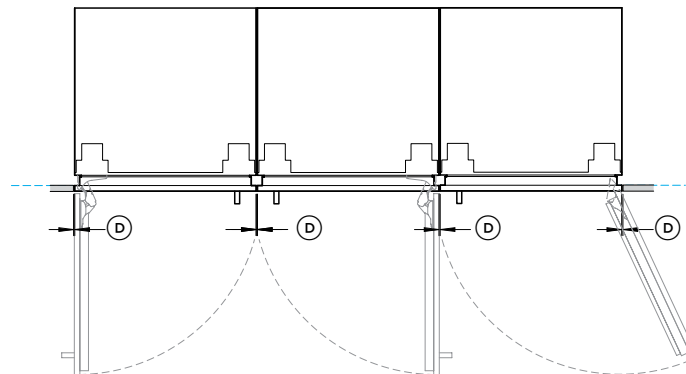
Ⓓ Op maat gemaakte deurpanelen (breedte van op maat gemaakt deurpaneel vergroot om 4 mm tussenruimte te behouden voor meerdere producten) - 4 mm



DRIEVOUDIGE INSTALLATIE

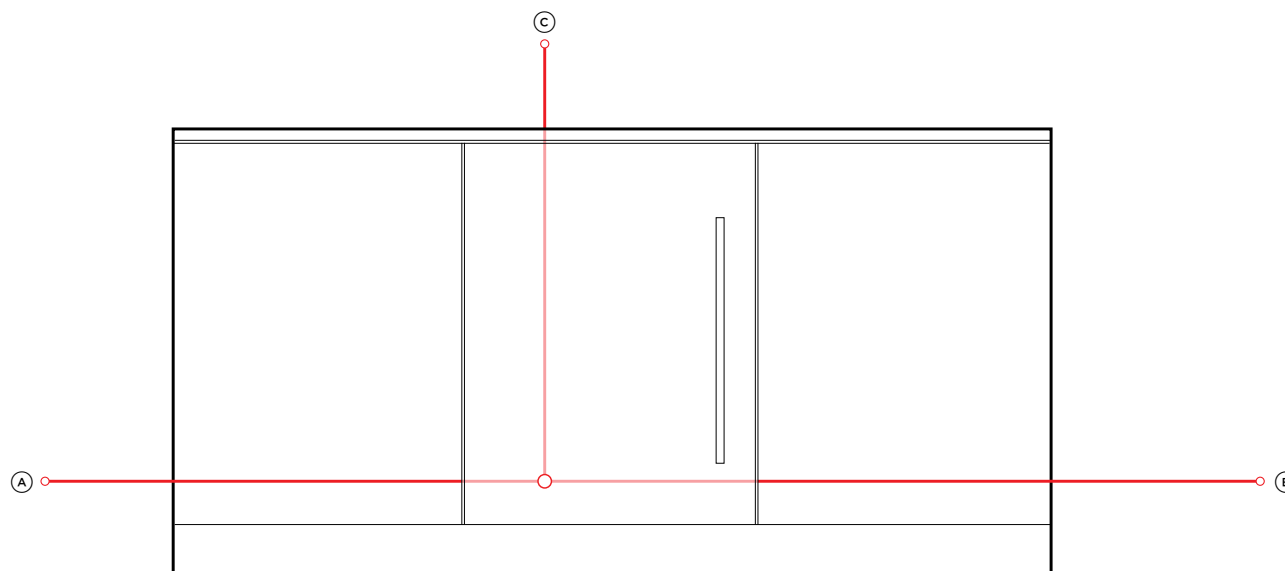
Ⓒ Roestvrijstalen deurpanelen (openingen gelijk gemaakt tijdens installatie) - 6 mm

Ⓓ Deurpanelen op maat (breedte van deurpaneel op maat vergroot om 4 mm tussenruimte te behouden voor meerdere producten) - 4 mm



De modellen die in deze planningsgids worden getoond, zijn mogelijk niet in alle markten beschikbaar en kunnen op elk moment worden gewijzigd. Productspecificaties kunnen afwijken van de getoonde specificaties. Deze planningsgids kan voor geen enkel product als installatiehandleiding worden gebruikt. Er is meer informatie nodig om de hier getoonde producten veilig en correct te installeren. Specifieke installatierichtlijnen zullen binnenkort beschikbaar zijn op onze website fisherpaykel.com

VOORZIENINGEN



STROOM- EN WATERAANSLUITINGEN
Inbouw-wijnkabinetten en inbouw-drankencentrums

Voor modellen:
 Inbouw-wijnkabinetten - **RS6009V2RT1, RS6009V2R1**
 Inbouw-drankencentra - **RS6009BLT1, RS6009BL1**

Bij alle modellen kan de scharnier aan de andere zijde worden geplaatst met de meegeleverde onderdelen.
 Raadpleeg de installatiehandleiding voor meer informatie.

Elektrische specificaties

Voedingsspanning	220-240 V, 50 Hz
Onderhoud	10 A
Verbinding	Stekker met flexibele kabel

LET OP: Aanbevolen wordt om de voorzieningen naar het aangrenzende kastje te leiden.

Kabellengtes elektrisch

	mm
Ⓐ Lengte netsnoer (vanaf linkerrand van het apparaat)*	1800
Ⓑ Lengte netsnoer (vanaf rechterrاند van het apparaat)*	2000
Ⓒ Lengte netsnoer (vanaf bovenkant van het apparaat)*	1400

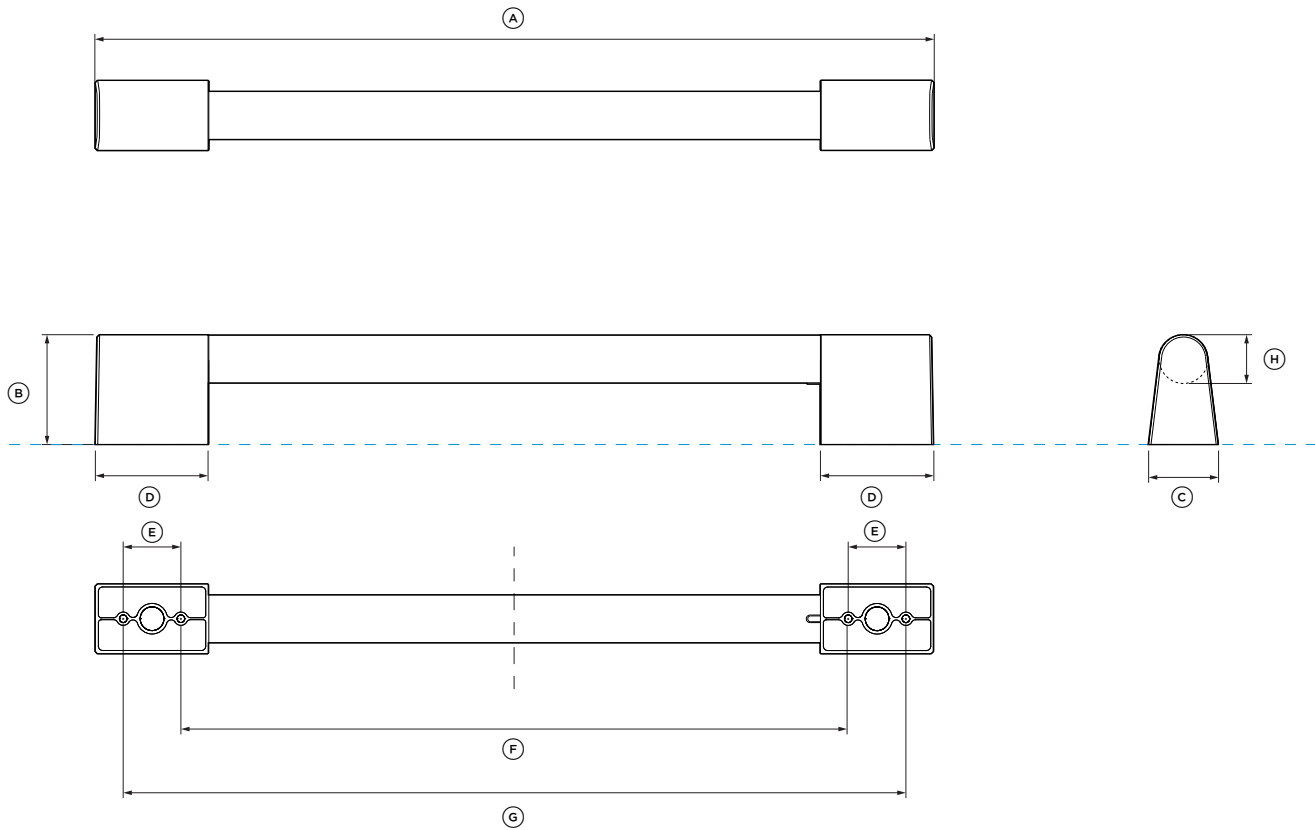
* Exclusief stekker.

Aanbevolen wordt om de voorzieningen in aangrenzende kasten te plaatsen

GEEFT REFERENTIEPUNT VAN APPARAAT AAN -----
 GEEFT SPELING IN MEUBELS AAN -----

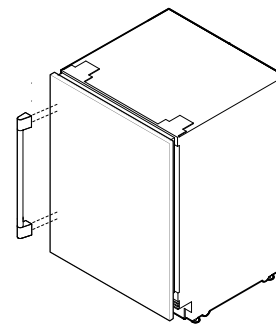
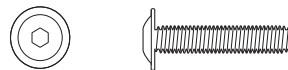
BELANGRIJKE OPMERKING: In deze handleiding kunnen de afmetingen ±2 mm afwijken. Lees de installatiehandleiding voor gedetailleerde informatie over het installeren van het product. Ga voor volledige installatievoorschriften naar fisherpaykel.com

DATASHEETS HANDGRIEP



SCHROEVEN

M5 X 12" inbusschroef met pankop (4 per handgreep).
Geschikt voor standaard 19 mm paneel. Voor dikkere panelen kunnen verzonken of langere schroeven nodig zijn.



DATASHEET HANDGREEP

Voor alle modellen Inbouw-wijnkabinet en Inbouw-drankencentrum

Modelnr.:

Professionele handgreep AHP3RD09

Voor modellen:

Inbouw-wijnkabinetten - **RS6009V2RT1, RS6009V2R1**

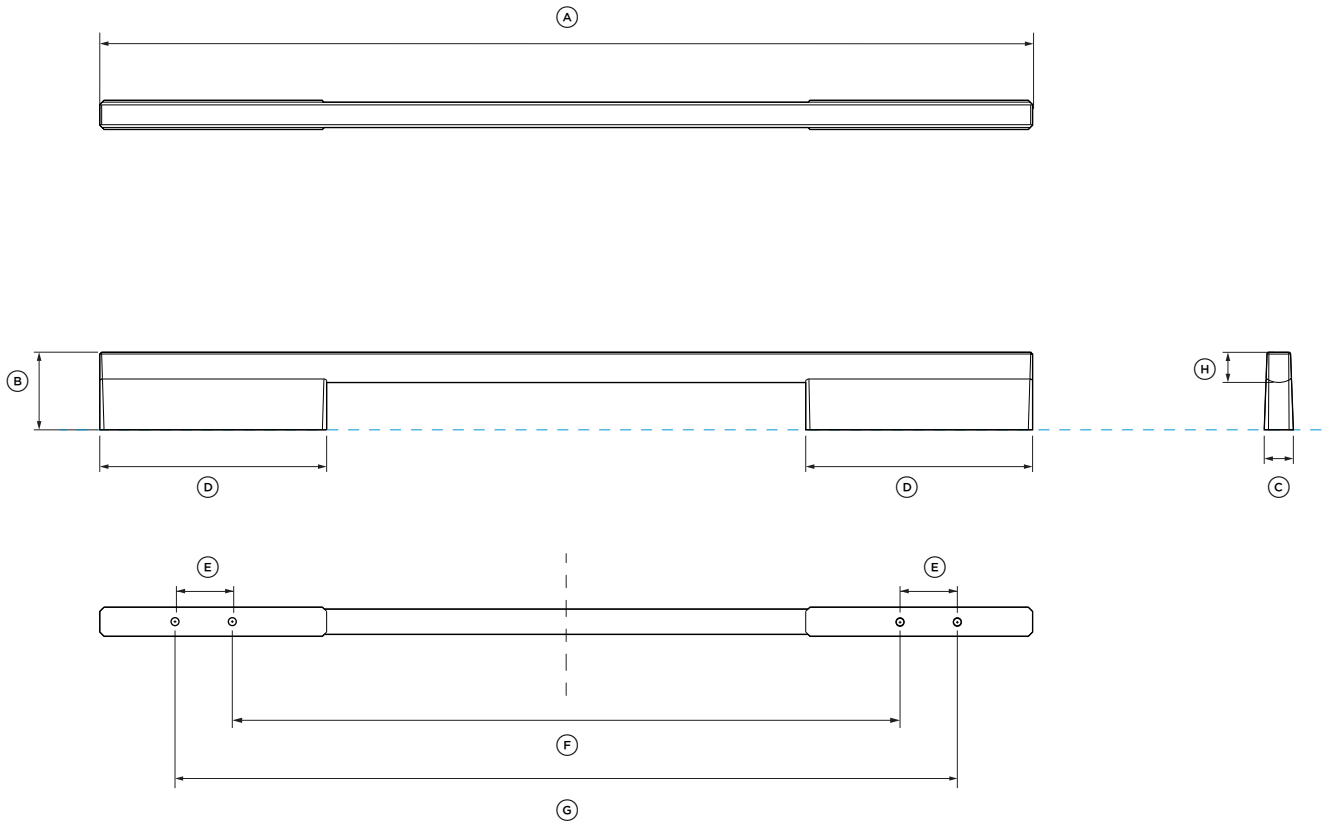
Inbouw-drankencentra - **RS6009BLT1, RS6009BL1**

Afmetingen van handgreep

	mm
Ⓐ Totale lengte van handgreep	442
Ⓑ Totale hoogte van handgreep	58
Ⓒ Totale breedte van handgreep	37
Ⓓ Lengte van off-stand	60
Ⓔ Afstand tussen bevestigingsgaten	30
Ⓕ Afstand tussen binnenste bevestigingsgaten	353
Ⓖ Afstand tussen buitenste bevestigingsgaten	413
Ⓗ Dikte van de handgreetrail	25

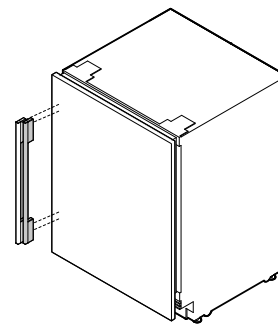
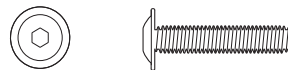
GEEFT REFERENTIEPUNT VAN APPARAAT AAN -----
GEEFT SPELING IN MEUBELS AAN -----

BELANGRIJKE OPMERKING: In deze handleiding kunnen de afmetingen ±2 mm afwijken. Lees de installatiehandleiding voor gedetailleerde informatie over het installeren van het product. Ga voor volledige installatievoorschriften naar fisherpaykel.com



SCHROEVEN

M5 X 12" inbusschroef met pankop (4 per handgreep).
Geschikt voor standaard 19 mm paneel. Voor dickere panelen kunnen verzonken of langere schroeven nodig zijn.



DATASHEET HANDGREEP

Voor alle modellen Inbouw-wijnkabinet en Inbouw-drankencentrum

Modelnr.:

Fijne aluminium handgreep AHD5RD09

Fijne zwarte aluminium handgreep AHD5RD09B

Voor modellen:

Inbouw-wijnkabinetten - **RS6009V2RT1, RS6009V2R1**

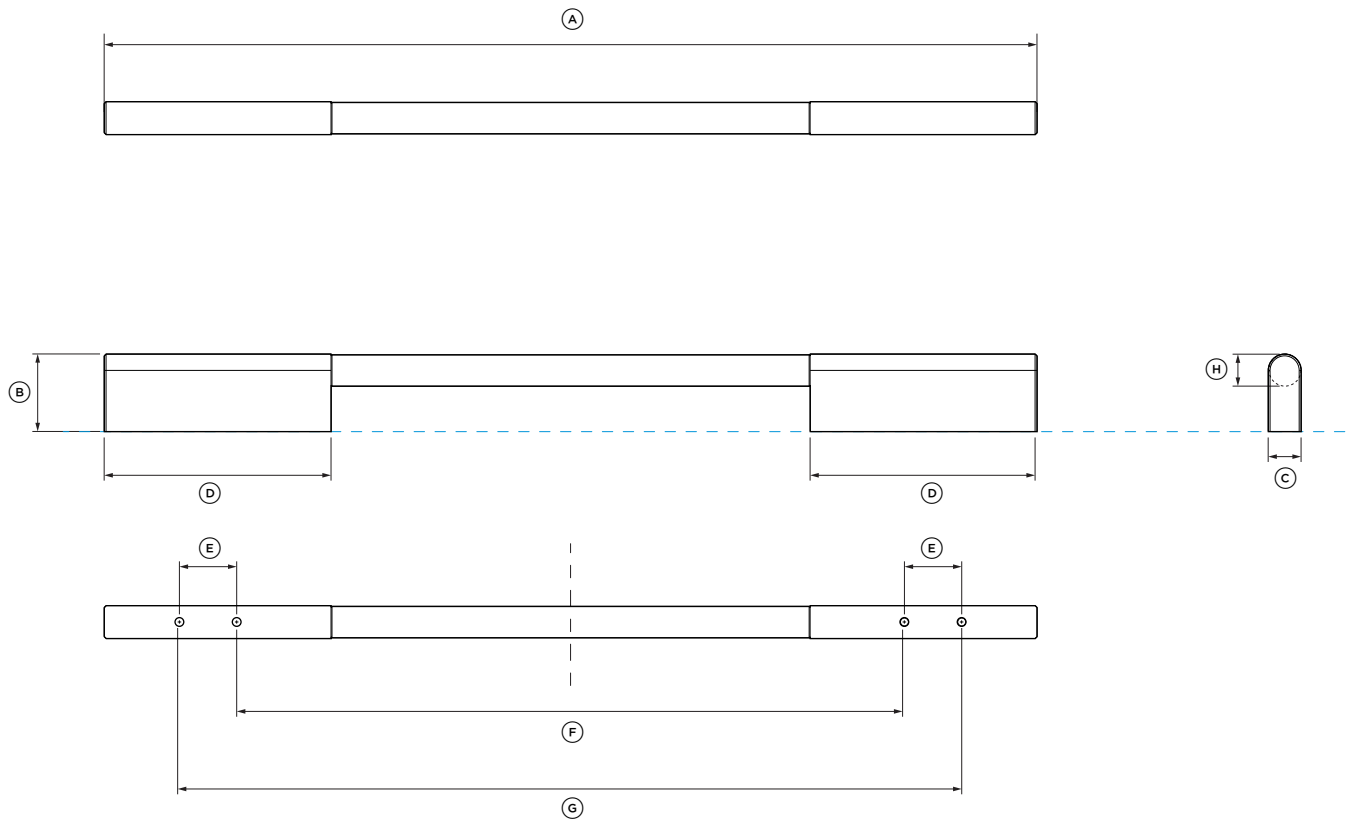
Inbouw-drankencentra - **RS6009BLT1, RS6009BL1**

Afmetingen van handgreep

	mm
Ⓐ Totale lengte van handgreep	493
Ⓑ Totale hoogte van handgreep	41
Ⓒ Totale breedte van handgreep	15
Ⓓ Lengte van off-stand	120
Ⓔ Afstand tussen bevestigingsgaten	30
Ⓕ Afstand tussen binnenste bevestigingsgaten	353
Ⓖ Afstand tussen buitenste bevestigingsgaten	413
Ⓗ Dikte van de handgreetrail	16

GEEFT REFERENTIEPUNT VAN APPARAAT AAN -----
GEEFT SPELING IN MEUBELS AAN -----

BELANGRIJKE OPMERKING: In deze handleiding kunnen de afmetingen ±2 mm afwijken. Lees de installatiehandleiding voor gedetailleerde informatie over het installeren van het product. Ga voor volledige installatievoorschriften naar fisherpaykel.com



DATASHEET HANDGREEP

Voor alle modellen Inbouw-wijnkabinet en Inbouw-drankencentrum

Modelnr.:

Fijne ronde handgreep AHSRD09

Voor modellen:

Inbouw-wijnkabinetten - **RS6009V2RT1, RS6009V2R1**

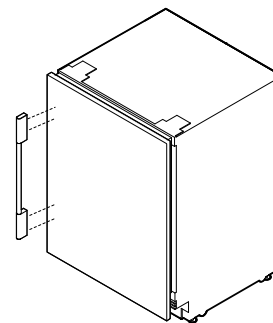
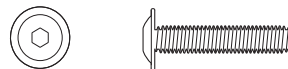
Inbouw-drankencentra - **RS6009BLT1, RS6009BL1**

Afmetingen van handgreep

	mm
Ⓐ Totale lengte van handgreep	493
Ⓑ Totale hoogte van handgreep	41
Ⓒ Totale breedte van handgreep	17
Ⓓ Lengte van off-stand	120
Ⓔ Afstand tussen bevestigingsgaten	30
Ⓕ Afstand tussen binnenste bevestigingsgaten	353
Ⓖ Afstand tussen buitenste bevestigingsgaten	413
Ⓗ Dikte van de handgreetrail	17

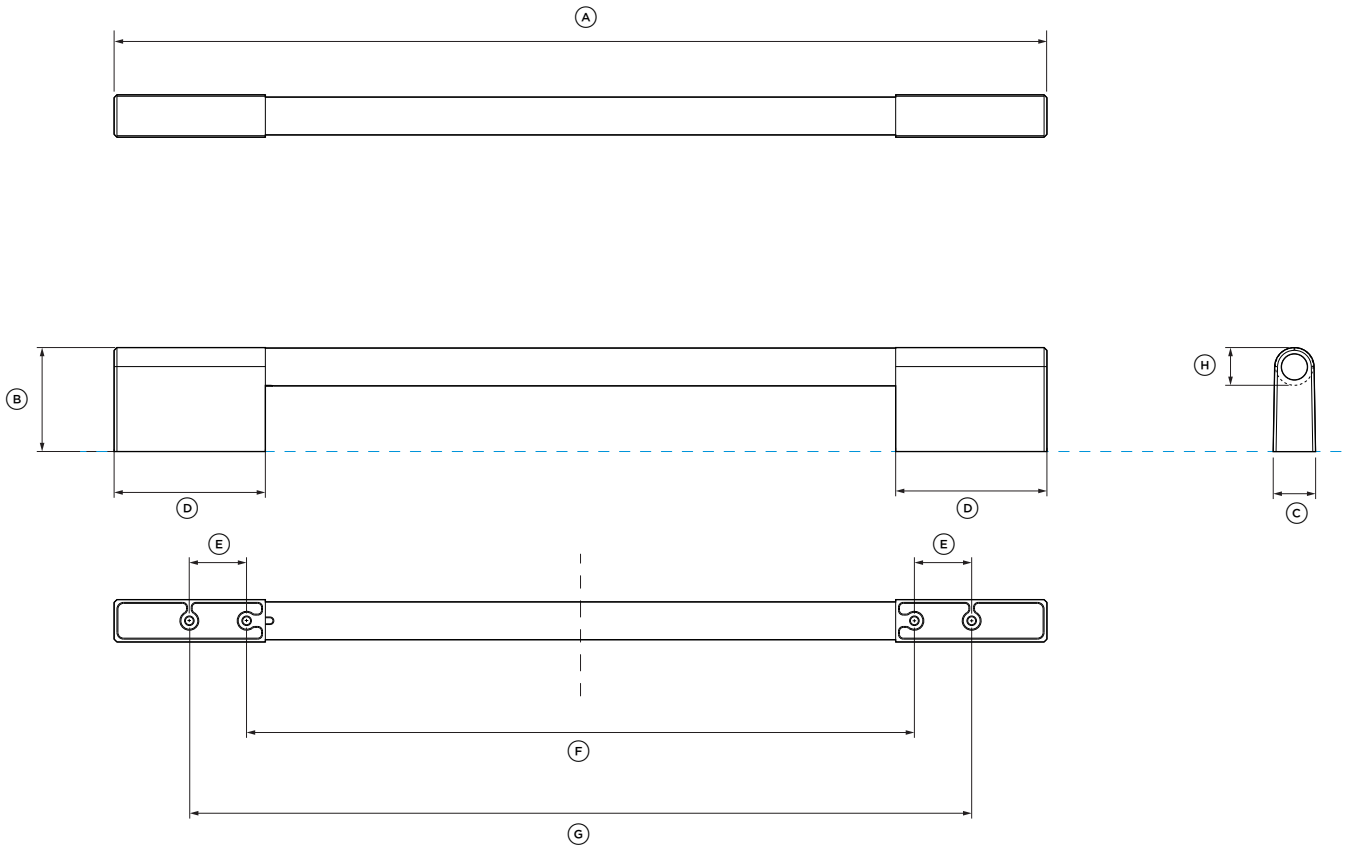
SCHROEVEN

M5 X 12" inbusschroef met pankop (4 per handgreep).
Geschikt voor standaard 19 mm paneel. Voor dikkere panelen kunnen verzonken of langere schroeven nodig zijn.



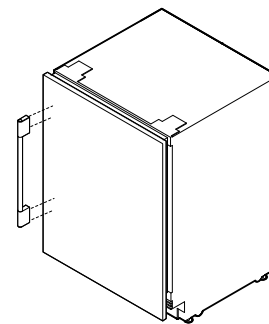
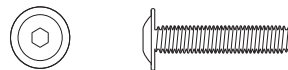
GEEFT REFERENTIEPUNT VAN APPARAAT AAN -----
GEEFT SPELING IN MEUBELS AAN -----

BELANGRIJKE OPMERKING: In deze handleiding kunnen de afmetingen ±2 mm afwijken. Lees de installatiehandleiding voor gedetailleerde informatie over het installeren van het product. Ga voor volledige installatievoorschriften naar fisherpaykel.com



SCHROEVEN

M5 X 12" inbusschroef met pankop (4 per handgreep).
Geschikt voor standaard 19 mm paneel. Voor dikkere panelen kunnen verzonken of langere schroeven nodig zijn.



DATASHEET HANDGREEP

Voor alle modellen Inbouw-wijnkabinet en Inbouw-drankencentrum

Modelnr.:

Klassieke handgreep AHCLR09

Voor modellen:

Inbouw-wijnkabinetten - **RS6009V2RT1, RS6009V2R1**

Inbouw-drankencentra - **RS6009BLT1, RS6009BL1**

Afmetingen van handgreep

	mm
Ⓐ Totale lengte van handgreep	414
Ⓑ Totale hoogte van handgreep	55
Ⓒ Totale breedte van handgreep	22
Ⓓ Lengte van off-stand	80
Ⓔ Afstand tussen bevestigingsgaten	30
Ⓕ Afstand tussen binnenste bevestigingsgaten	353
Ⓖ Afstand tussen buitenste bevestigingsgaten	413
Ⓗ Dikte van de handgreetrail	20

GEEFT REFERENTIEPUNT VAN APPARAAT AAN -----
GEEFT SPELING IN MEUBELS AAN -----

BELANGRIJKE OPMERKING: In deze handleiding kunnen de afmetingen ±2 mm afwijken. Lees de installatiehandleiding voor gedetailleerde informatie over het installeren van het product. Ga voor volledige installatievoorschriften naar fisherpaykel.com

